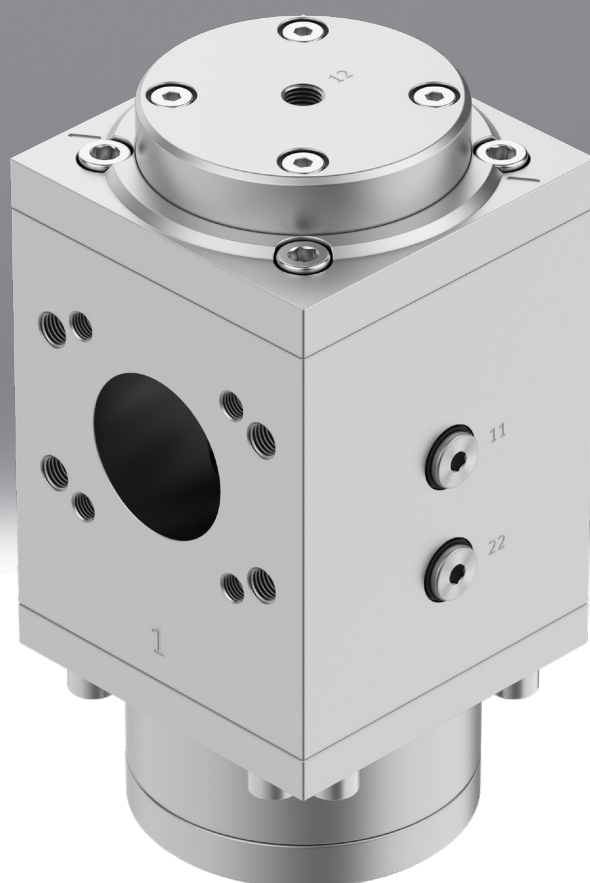


# Einschaltventil PVEL

**FESTO**



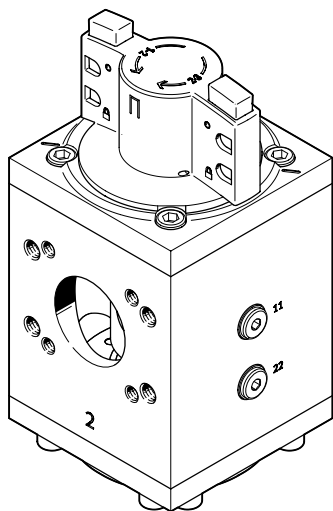
## Merkmale

### Auf einen Blick

- Für Hochdruck-Anwendungen
- Verfügbar in zwei Varianten: manuell oder pneumatisch betätigt
- Anschlussmöglichkeiten für Manometer auf der Vorder- und Rückseite, jeweils einen für den Betriebs- und Ausgangsdruck
- Schnittstelle für SAE-Flansch 2 1/2"

### Betätigungsart

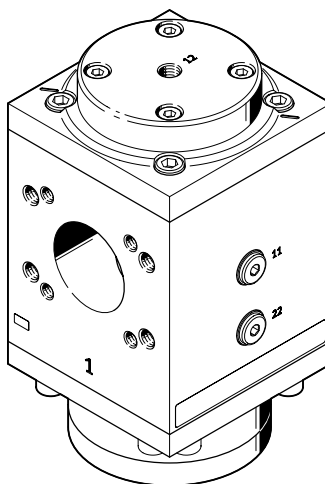
[H] Manuell betätigt



Das PVEL-H verfügt über eine rastende Zwischenstellung, welche ein langsames Belüften (Slow-Start) der Anlage ermöglicht. Eine Markierung am oberen Deckel weist die Position des Drehknopfs für den Slow-Start aus.

Im gesperrten Zustand ist das PVEL-H mit bis zu 4 Bügelschlössern abschließbar.

[P] Pneumatisch betätigt



Das Einschaltventil PVEL-P wird durch ein externes pneumatisches Signal geschaltet. Es verfügt über keine interne Slow-Start Funktion. Über die Drosselung des Steuerdruckaufbaus kann ein langsames Einschalten erreicht werden.

## Typenschlüssel

001	Baureihe
<b>PVEL</b>	Einschaltventil, Baureihe L

002	Betätigungsart
<b>H</b>	Manuell betätigt
<b>P</b>	Pneumatisch betätigt

003	Baugröße [mm]
<b>124</b>	124

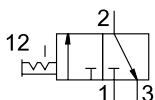
004	Druckeinsatzbereich
<b>HP3</b>	Bis 50 bar
<b>HP7</b>	Bis 42 bar

## Datenblatt

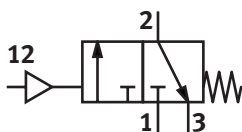
## Allgemeine Technische Daten

Betätigungsart	manuell	pneumatisch
Nennweite DN	54	
Pneumatischer Anschluss 3	G1/2	
Anschluss Steuerluft 12	–	G1/4
Konstruktiver Aufbau	Kolben-Schieber	
Einbaulage	beliebig	
Betätigungssicherung	Drehknopf mit Arretierung, mit Zubehör schliessbar	–
Ventilfunktion	3/2 bistabil	3/2 geschlossen monostabil
Ablufffunktion	nicht drosselbar	
Rückstellart	Zwangsführung	mechanische Feder
Steuerart	direkt	
Steuerluftversorgung	–	extern
Dichtprinzip	weich	

## Funktion PVEL-H (manuell betätigt)



## Funktion PVEL-P (pneumatisch betätigt)



## Betriebs- und Umweltbedingungen

Betätigungsart	manuell	pneumatisch
Betriebsdruck	0 ... 5 MPa	0 ... 4,2 MPa
Betriebsdruck	0 ... 50 bar	0 ... 42 bar
Betriebsdruck	0 ... 725 psi	0 ... 609 psi
Steuerdruck	–	0,9 ... 4,2 MPa
Steuerdruck	–	9 ... 42 bar
Steuerdruck	–	130,5 ... 609 psi
Betriebsmedium	Druckluft nach ISO 8573-1:2010 [7:4:4], Inerte Gase	
Hinweis zum Betriebs-/ Steuermedium	Geölter Betrieb möglich (im weiteren Betrieb erforderlich)	
Umgebungstemperatur	5 ... 50°C	
Mediumstemperatur	5 ... 50°C	
Korrosionsbeständigkeitsklasse KBK <sup>1)</sup>	2 - mäßige Korrosionsbeanspruchung	
CE-Zeichen (siehe Konformitätserklärung) <sup>2)</sup>	nach EU-Druckgeräte-Richtlinie	
UKCA-Zeichen (siehe Konformitätserklärung) <sup>3)</sup>	nach UK Vorschriften für Druckgeräte	
Lebensmitteltauglichkeit <sup>4)</sup>	siehe erweiterte Werkstoffinformation	

1) Weitere Informationen [www.festo.com/x/topic/kbk](http://www.festo.com/x/topic/kbk)2) Weitere Informationen [www.festo.com/catalogue/pvel](http://www.festo.com/catalogue/pvel) → Support/Downloads.3) Weitere Informationen [www.festo.com/catalogue/pvel](http://www.festo.com/catalogue/pvel) → Support/Downloads.4) Weitere Informationen [www.festo.com/catalogue/pvel](http://www.festo.com/catalogue/pvel) → Support/Downloads.

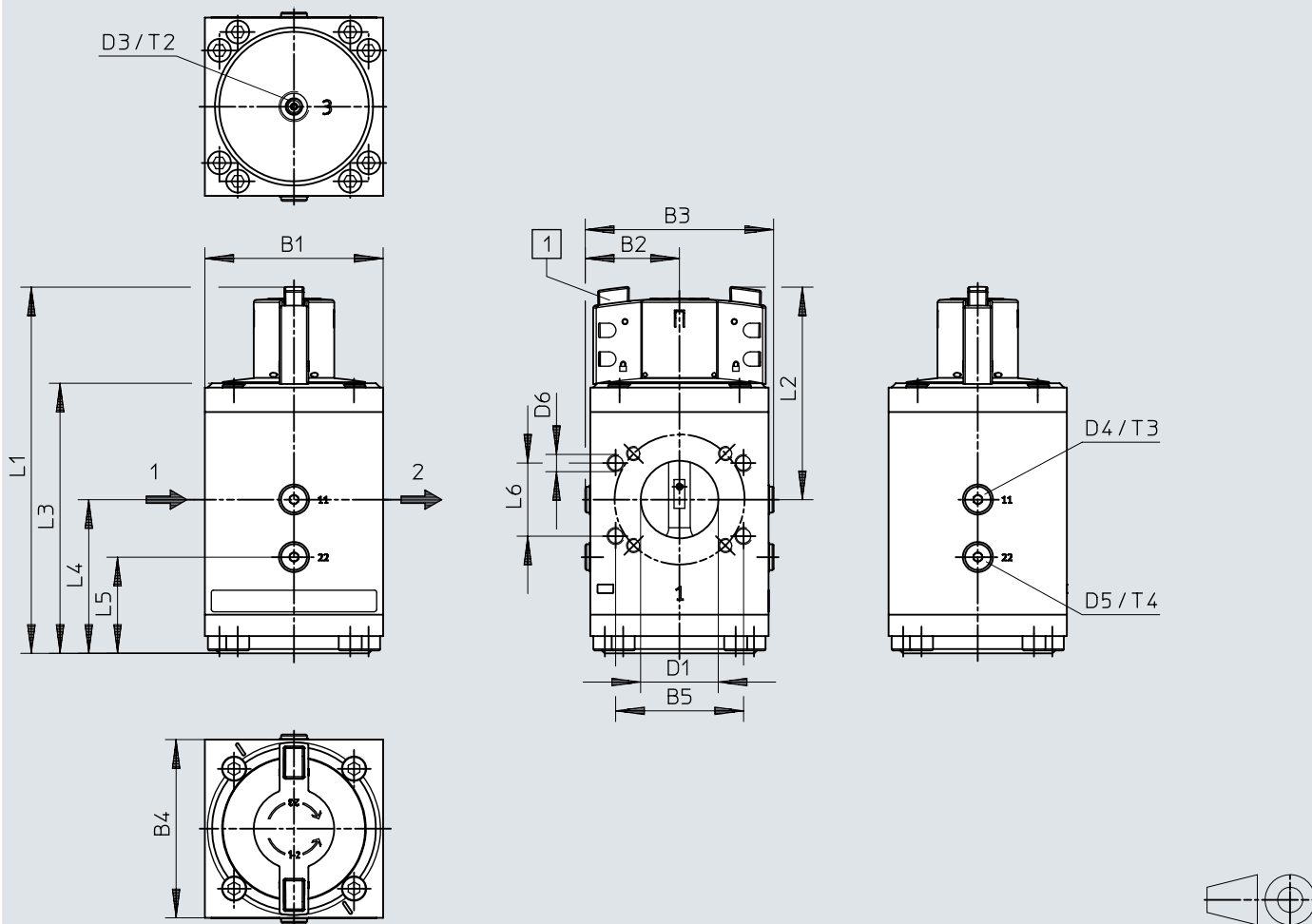
## Datenblatt

Werkstoffe	
Werkstoff Gehäuse	Aluminium-Knetlegierung
Werkstoff Kolbenschieber	Aluminium-Knetlegierung
Werkstoff Dichtungen	NBR, PE
Werkstoff-Hinweis	RoHS konform
LABS-Konformität	VDMA24364-Zone III

## Abmessungen

Abmessungen – Baugröße 124. manuell

Download CAD-Daten → [www.festo.com](http://www.festo.com)



[1] In Schaltstellung „Entlüften 3 → 2“ können zur Betätigungssicherung 1 bis 4 Bügelschlösser eingehängt werden. Dazu Taste(n) niederdrücken und Bügelschloss/-schlösser einhängen.

[2] \* Schnittstelle für SAE-Flansch 2 1/2“

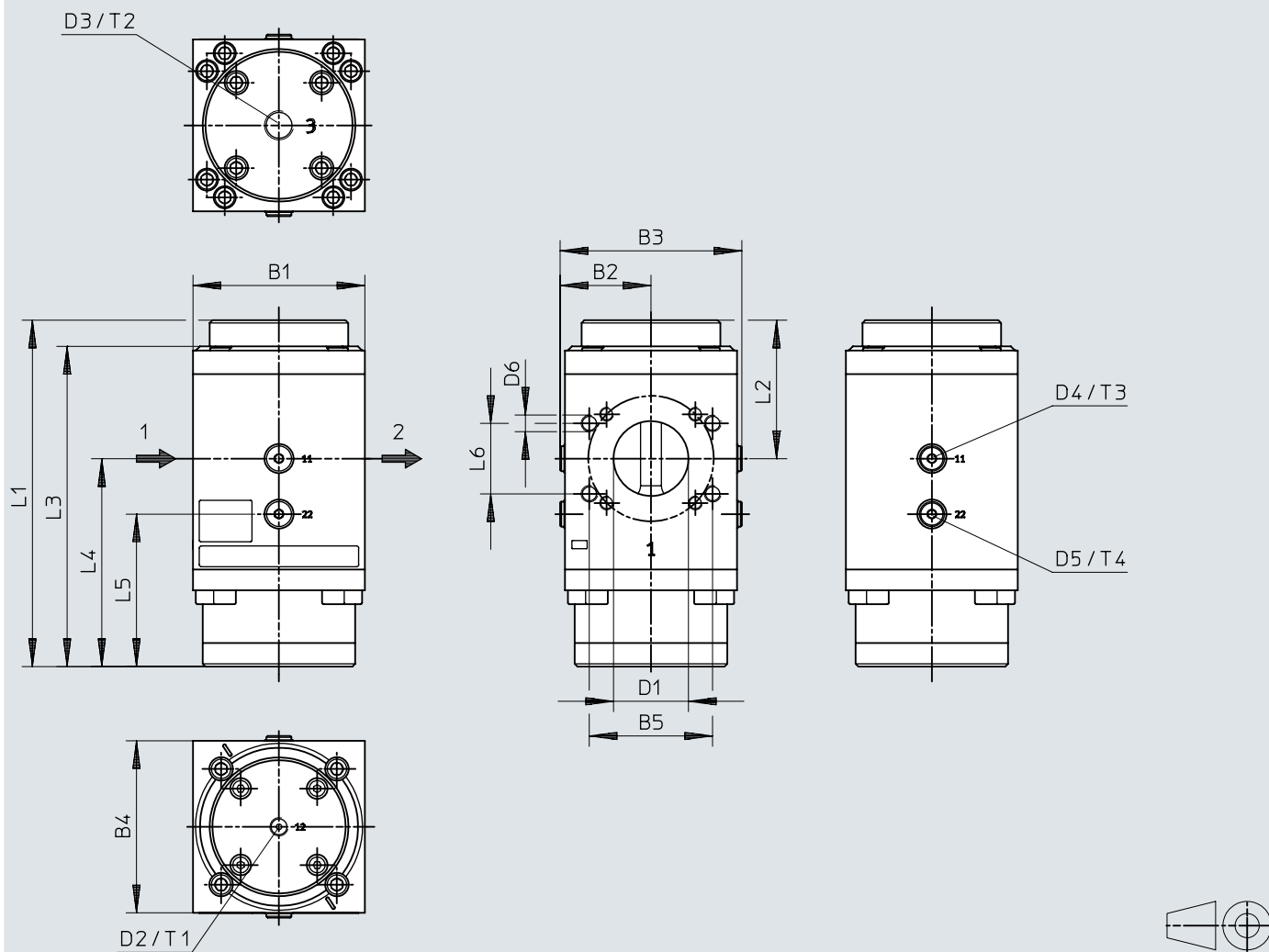
	B1	B2	B3	B4	B5	D1 ∅	D3	D4	D5	D6
PVEL-H	124	65,5	131	124	88,9	54	G1/2	G1/4	G1/4	M12x18

	L1	L2	L3	L4	L5	L6	T2	T3	T4
PVEL-H	~255	148	188	107	67	50,8	14	12	12

## Abmessungen

Abmessungen – Baugröße 124, pneumatisch

Download CAD-Daten → [www.festo.com](http://www.festo.com)

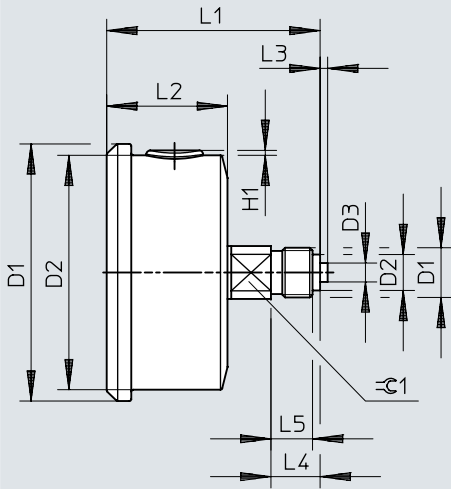
[1] \* Schnittstelle für SAE-Flansch 2 1/2"

	B1	B2	B3	B4	B5	D1	D2	D3	D4	D5	D6
PVEL-P-124-HP3	124	65,5	131	124	88,9	54 ∅	G1/4	G1/2	G1/4	G1/4	M12x18
	L1	L2	L3	L4	L5	L6	T1	T2	T3	T4	
PVEL-P-124-HP3	~239	100	220	139	99	50,8	12	17	12	12	

## Abmessungen

### Abmessungen – Manometer-PAGL

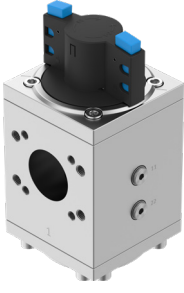
Download CAD-Daten → [www.festo.com](http://www.festo.com)

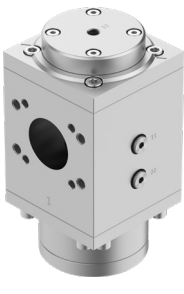


	D1	D2	D3	L1	L2	∅ 1
	∅	∅		±0,5	±0,5	
PAGL-HP3-63-60-G14	68	62	G1/4	56	32	14



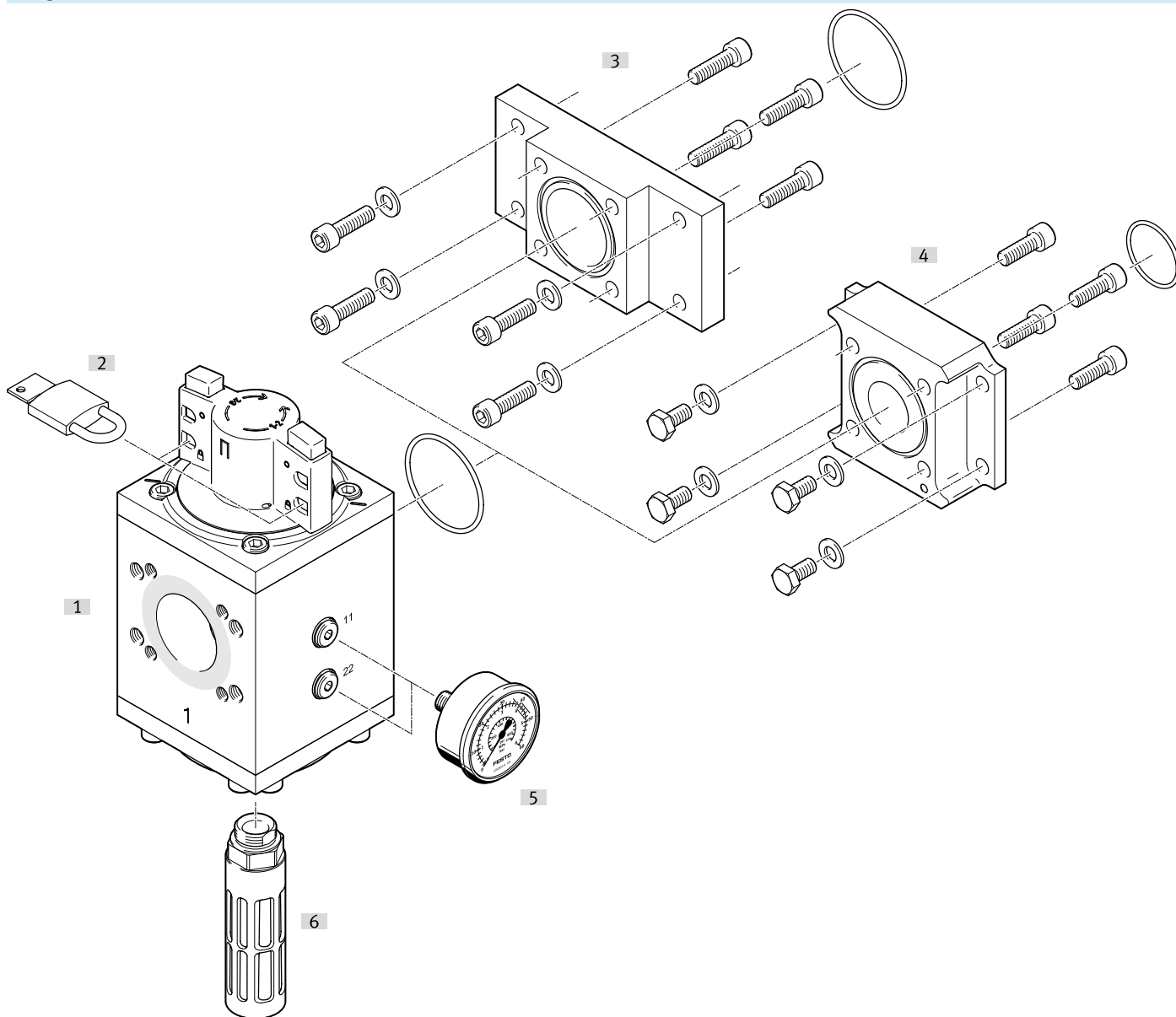
## Bestellangaben

PVEL-H					
	Betätigungsart	Ventilfunktion	Produktgewicht	Teile-Nr.	Typ
	manuell	3/2 bistabil	5.900 g	<b>1629207</b>	<b>PVEL-H-124-HP3</b>

PVEL-P					
	Betätigungsart	Ventilfunktion	Produktgewicht	Teile-Nr.	Typ
	pneumatisch	3/2 geschlossen monostabil	7.250 g	<b>1629205</b>	<b>PVEL-P-124-HP7</b>

## Peripherieübersicht

Baugröße 124



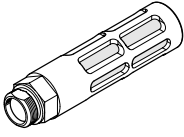
Zubehör		→ Link
Typ/Bestellcode	Beschreibung	
[1]	Einschaltventil PVEL	pvel
[2]	Bügelschloss LVRS-D	11
[3]	Anschlussplatte-SET PAML-CP-186-HP3-E1	zum alternativen Anschluss an der Oberseite des Feinstfilters PFML-186
[4]	Verbindungsplatten-Baugruppe PAML-CP-90-HP3-E1	zum alternativen Anschluss an der Oberseite des Feinstfilters PFML-90
[5]	Manometer PAGL	11
[6]	Schalldämpfer U-1/2-B	11

## Zubehör

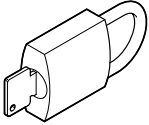
## Manometer PAGL

	Nenngröße Manometer	Pneumatischer Anschluss	Anschlusslage	Produktge- wicht	Teile-Nr.	Typ
	63	G1/4	Radial unten	80 g	<b>1908519</b>	<b>PAGL-HP3-63-60-G14-RC</b>
			Rückseite zent- risch		<b>1166938</b>	<b>PAGL-HP3-63-60-G14</b>

## Schalldämpfer U

	Beschreibung	Pneumatischer Anschluss	Schalldruckpe- gel	Produktge- wicht	Teile-Nr.	Typ
	für PREL-186	G1/2	81 dB(A)	75 g	<b>6844</b>	<b>U-1/2-B</b>

## Bügelschloss LRVS-D

	Typ-Kurzzeichen	Produktgewicht	Teile-Nr.	Typ
	LRVS-D	120 g	<b>193786</b>	<b>LRVS-D</b>