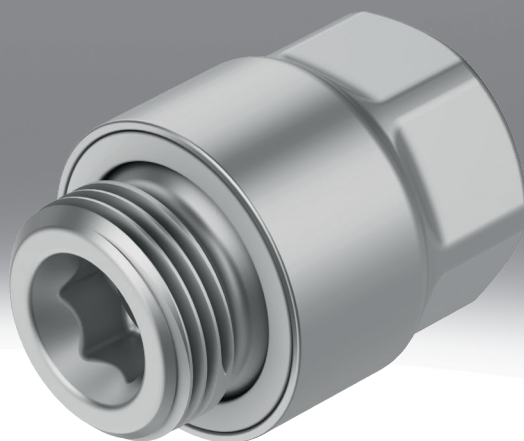


## Verschraubung NPCK

**FESTO**



## Merkmale

### Auf einen Blick

Edelstahlverschraubung für den Einsatz in reinigungsintensiven Bereichen.

- Höchste Korrosionsbeständigkeit KBK4
- Geeignete Kunststoffschläuche: PAN, PFAN, PFTEN, PEN, PLN, PUN-H, PUN-H-DUO, PUN-H-F

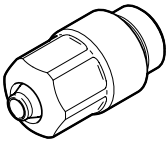
### Ausführung Produkt

[C] Reinigungsfreundliches Design

Erfüllt alle Clean-Design-Anforderungen

### Bauform

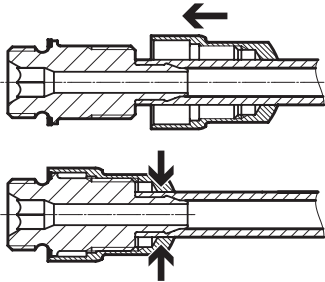
[D] Gerade



### Pneumatischer Anschluss 1

Der Einschraubzapfen wird mit dem Dichtring auf das Gegenstück aufgeschraubt und entsprechend Nenn-Anziehdrehmoment angezogen.

### Pneumatischer Anschluss 2



Die Überwurfmutter auf Einschraubzapfen eindrehen, bis auf Block zum Gegenstück. Dabei wird der Schlauch befestigt und der Dichtring zwischen Dichtfläche, Einschraubzapfen und Überwurfmutter verpresst.

## Typenschlüssel

001	Baureihe	
<b>NPCK</b>	Verschraubung	
002	Ausführung Produkt	
<b>C</b>	Reinigungsfreundliches Design	
003	Bauform	
<b>D</b>	Gerade	

004	Pneumatischer Anschluss 1	
<b>G14</b>	G1/4	
<b>G18</b>	G1/8	
<b>G38</b>	G3/8	
<b>M5</b>	M5	
005	Pneumatischer Anschluss 2	
<b>K4</b>	Klemmanschluss 4mm	
<b>K6</b>	Klemmanschluss 6mm	
<b>K8</b>	Klemmanschluss 8mm	
<b>K10</b>	Klemmanschluss 10mm	

## Datenblatt

### Allgemeine Technische Daten

Pneumatischer Anschluss 1	Außengewinde M5	Außengewinde G1/8		Außengewinde G1/4	Außengewinde G3/8
Pneumatischer Anschluss 2	für Schlauch Außen-Ø 4 mm	für Schlauch Außen-Ø 6 mm	für Schlauch Außen-Ø 8 mm		für Schlauch Außen-Ø 10 mm
Nennweite	2 mm	2,9 mm	4,9 mm	6,1 mm	6,2 mm
Bauform	gerade Form				
Einbaulage	beliebig				
Dichtungsart am Einschraubzapfen	O-Ring	Dichtring			
Nenn-Anziehdrehmoment	1,5 Nm	6,5 Nm	20 Nm		35 Nm
Hinweis zum Nenn-Anziehdrehmoment <sup>1)</sup>	–	4 Nm +/- 10% für NPCK auf MPA-C		7 Nm +/- 10% für NPCK auf MPA-C	
Toleranz zum Nenn-Anziehdrehmoment	± 10%				
Schutzart	IP69K				

1) Das Nenn-Anziehdrehmoment MPA-C gilt für das Einschraubstück der Verschraubung NPCK auf der Ventilinsel MPA-C. Die Überwurfmutter der NPCK darf diese Werte nicht überschreiten. Zu verwenden ist der Kunststoffschlauch PUN-H.

### Betriebs- und Umweltbedingungen

Betriebsdruck kompletter Temperaturbereich	-0,095 ... 1,2 MPa
Betriebsdruck kompletter Temperaturbereich	-0,95 ... 12 bar
Betriebsdruck kompletter Temperaturbereich	-13,775 ... 174 psi
Hinweis zum Betriebsdruck	Wasser: max. 0,6 MPa bei 0 - 85°C Wasserdampf: 0 - 0,15 MPa, 0 - 1,5 bar, 0 - 22 psi
Betriebsmedium	Druckluft nach ISO 8573-1:2010 [7::-], Wasser (flüssig, eisfrei), Wasserdampf
Hinweis zum Betriebs-/Steuermedium	Geölter Betrieb möglich
Hinweis zur Mediumstemperatur	Wasserdampf: max. 120°C
Umgebungstemperatur <sup>1)</sup>	-20 ... 120°C
Hinweis zur Umgebungstemperatur	Unter Verwendung geeigneter Schläuche und maximalem Betriebsdruck des Schlauchs kann die NPCK von -40 bis 60°C eingesetzt werden.
Korrosionsbeständigkeitsklasse KBK <sup>2)</sup>	4 - besonders starke Korrosionsbeanspruchung
Lebensmitteltauglichkeit <sup>3)</sup>	siehe erweiterte Werkstoffinformation

1) Alternativ: Unter Verwendung geeigneter Schläuche kann die Verschraubung von -40 ... +60 °C eingesetzt werden. Dabei darf der zulässige maximale Betriebsdruck vom Schlauch nicht überschritten werden.

2) Weitere Informationen [www.festo.com/x/topic/kbk](http://www.festo.com/x/topic/kbk)

3) Weitere Informationen [www.festo.com/catalogue/npck](http://www.festo.com/catalogue/npck) → Support/Downloads.

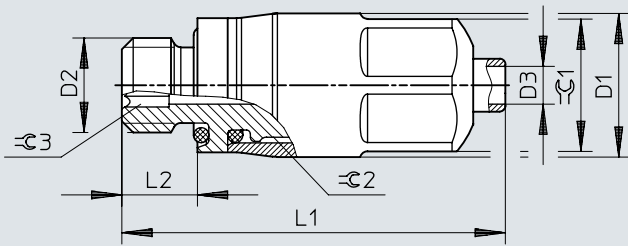
### Werkstoffe

Pneumatischer Anschluss 1	Außengewinde M5	Außengewinde G1/8		Außengewinde G1/4	Außengewinde G3/8
Pneumatischer Anschluss 2	für Schlauch Außen-Ø 4 mm	für Schlauch Außen-Ø 6 mm	für Schlauch Außen-Ø 8 mm		für Schlauch Außen-Ø 10 mm
Werkstoff Einschraubzapfen	hochlegierter Stahl rostfrei				
Werkstoff Überwurfmutter	hochlegierter Stahl rostfrei				
Werkstoff Dichtring	EPDM	PEEK			
Werkstoff-Hinweis	RoHS konform				
LABS-Konformität	VDMA24364-B2-L		VDMA24364-Zone III		
Eignung zur Produktion von Li-Ionen Batterien	Metalle mit mehr als 1% Massenanteil Kupfer, Zink oder Nickel sind ausgeschlossen von der Verwendung. Ausgenommen sind Nickel in Stählen, chemisch vernickelte Oberflächen, Leiterplatten, Leitungen, elektrische Steckverbinder und Spulen				

## Abmessungen

### Abmessungen – Verschraubungen NPCK, Außengewinde M5

Download CAD-Daten → [www.festo.com](http://www.festo.com)

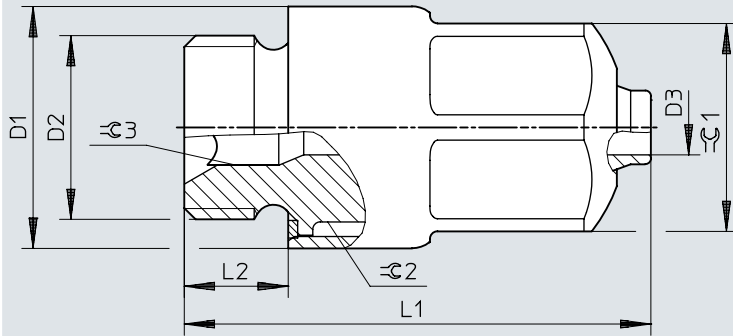


	D1 ∅	D2	D3 ∅	L1	L2	∅1	∅2	∅3
NPCK-C-D-M5-K4	7,6	M5	2	20,3	4	7	5,5	2

## Abmessungen

### Abmessungen – Verschraubungen NPCK, Außengewinde G

Download CAD-Daten → [www.festo.com](http://www.festo.com)

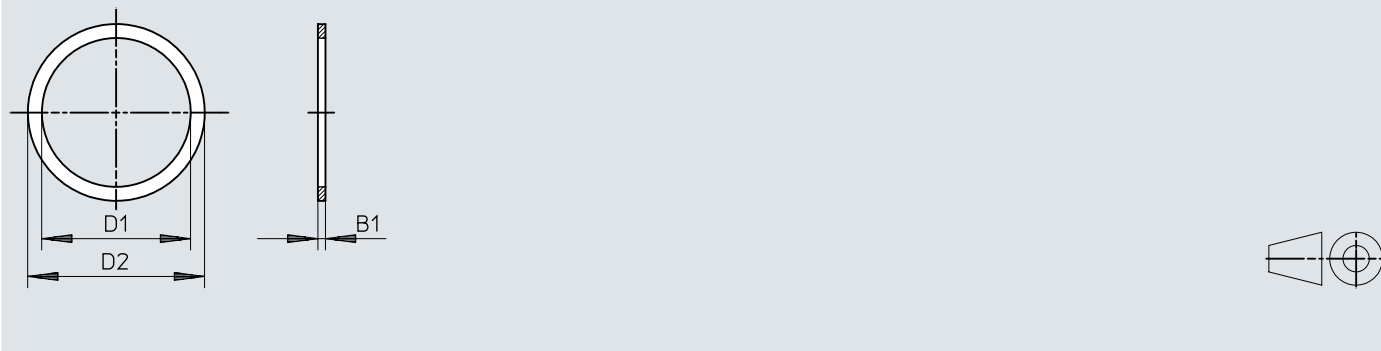


	D1 ∅	D2	D3 ∅	L1	L2	ϕ1	ϕ2	ϕ3
NPCK-C-D-G18-K6	12,8	G1/8	2,9	24,7	5,5	11	10	4
NPCK-C-D-G18-K8			4,9					5
NPCK-C-D-G14-K8	17,9	G1/4	4,9	28,1	6,4	15	14	6
NPCK-C-D-G14-K10			6,1	30,4				
NPCK-C-D-G38-K10	21,8	G3/8	6,2	33,7	7,4	19	18	6

## Abmessungen


### Abmessungen – Dichtring NPAS

Download CAD-Daten → [www.festo.com](http://www.festo.com)



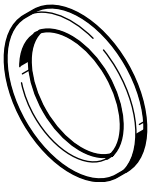
	B1	D1 ∅	D2 ∅
NPAS-C1-R-G18-P-FD-P10	0,5	9,9	11,7
NPAS-C1-R-G14-P-FD-P10	0,5	13,3	16,6
NPAS-C1-R-G38-P-FD-P10	1	16,8	20,7

## Bestellangaben

Bestellangaben						
	Pneumatischer Anschluss 1	Pneumatischer Anschluss 2	Nennweite	Produktgewicht	Teile-Nr.	Typ
	Außengewinde M5	für Schlauch Außen-Ø 4 mm	2 mm	4,2 g	<b>1857681</b>	<b>NPCK-C-D-M5-K4</b>
	Außengewinde G1/8	für Schlauch Außen-Ø 6 mm	2,9 mm	14,1 g	<b>1366257</b>	<b>NPCK-C-D-G18-K6</b>
		für Schlauch Außen-Ø 8 mm	4,9 mm	13,4 g	<b>1490383</b>	<b>NPCK-C-D-G18-K8</b>
	Außengewinde G1/4	für Schlauch Außen-Ø 8 mm	6,1 mm	28,85 g	<b>1691701</b>	<b>NPCK-C-D-G14-K8</b>
	Außengewinde G3/8	für Schlauch Außen-Ø 10 mm	6,2 mm	32,9 g	<b>1489336</b>	<b>NPCK-C-D-G14-K10</b>
				51,15 g	<b>1489614</b>	<b>NPCK-C-D-G38-K10</b>



Zubehör

Dichtring NPAS							
	Pneumatischer Anschluss	Nenn-Anziehdrehmoment	Toleranz zum Nenn-Anziehdrehmoment	Gebindegröße	Produktgewicht	Teile-Nr.	Typ
	G1/8	6,5 Nm	± 10 %	10	0,02 g	<b>2652516</b>	<b>NPAS-C1-R-G18-P-FD-P10</b>
	G1/4	20 Nm			0,05 g	<b>2652517</b>	<b>NPAS-C1-R-G14-P-FD-P10</b>
	G3/8	35 Nm			0,15 g	<b>2652519</b>	<b>NPAS-C1-R-G38-P-FD-P10</b>