

Elektrik Adapter NEFU, universell

Datenblatt

Schaltschrankdurchführung NEFU-D12G4

- Schaltschrankdurchführung für Ethernet-Verbindungsleitungen mit Anschluss M12



| Allgemeine Technische Daten | | |
|---------------------------------|--|--|
| Typ | NEFU-D12G4-D12DG4 | NEFU-D12G4-R3DW4 |
| Elektrischer Anschluss 1 | Dose gerade, 4-polig, M12x1, D-codiert | Dose gerade, 4-polig, M12x1, D-codiert |
| Elektrischer Anschluss 2 | Dose gerade, 4-polig, M12x1, D-codiert | Dose gewinkelt, 4-polig, RJ45 |
| Entspricht Norm | EN 61076-2-101 | EN 61076-2-101 |
| | – | IEC 60603-7-3 |
| Übertragungseigenschaften | Entsprechend Kategorie 5, EN 50173, Klasse D | |
| | Entsprechend Kategorie 5, ISO/IEC 11801, Klasse D | |
| Betriebsspannungsbereich [V DC] | 0 ... 30 | |
| Stoßspannungsfestigkeit [kV] | 0,8 | |
| Strombelastbarkeit bei 40°C [A] | 4 | 2 |
| Befestigungsart | festgeschraubt | |
| Nenn-Anziehdrehmoment [Nm] | 0,5 (bei Steckverbindung M12x1) | |
| | 2,5 (Sechskantmutter zur Befestigung im Schaltschrank) | |
| Schutzart nach EN 60529 | – | IP20 |
| | IP65 | IP65 |
| | IP67 | IP67 |

| Werkstoffe | | |
|-------------------|-------------------------------|--|
| Typ | NEFU-D12G4-D12DG4 | NEFU-D12G4-R3DW4 |
| Gehäuse | Messing vernickelt | PA, Messing vernickelt, Zink-Druckguss |
| Farbe Gehäuse | silber | schwarz |
| Steckkontakte | Messing vergoldet | Messing vergoldet |
| Werkstoff-Hinweis | RoHS konform | |
| | Kupfer- und PTFE-frei | |
| | LABS-haltige Stoffe enthalten | |

| Betriebs- und Umweltbedingungen | | |
|---------------------------------|-------------------|------------------|
| Typ | NEFU-D12G4-D12DG4 | NEFU-D12G4-R3DW4 |
| Umgebungstemperatur [°C] | –25 ... +85 | –5 ... +60 |
| Verschmutzungsgrad | 3 | 3 |

Elektrik Adapter NEFU, universell

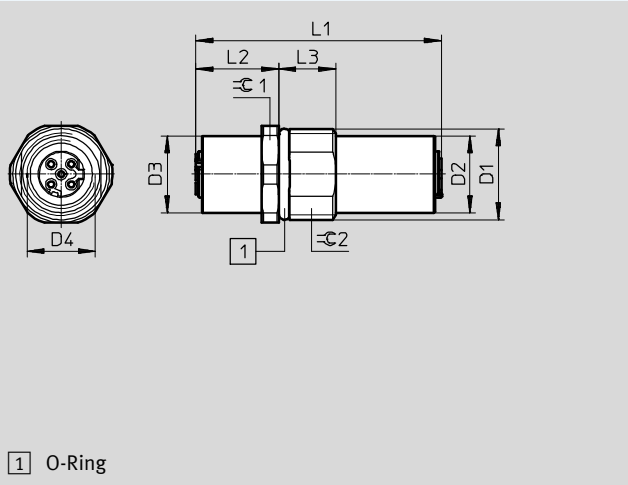
Datenblatt

FESTO

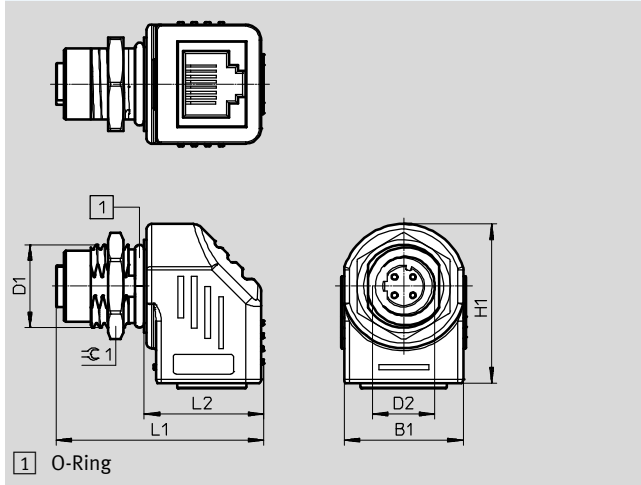
Abmessungen

Download CAD-Daten → www.festo.com

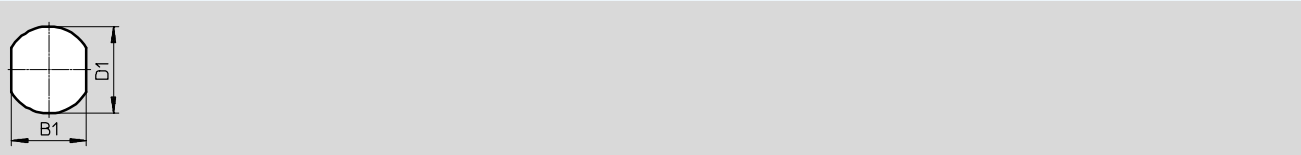
NEFU-D12G4-D12DG4



NEFU-D12G4-R3DW4

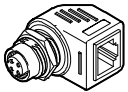


Einbauöffnung



| Typ | B1 | D1 | D2 | D3 | D4 | H1 | L1 | L2 | L3 | ∅ 1 | ∅ 2 |
|-------------------|------|---------|-------|------|-------|------|------|------|----|------|------|
| NEFU-D12G4-D12DG4 | – | M16x1,5 | 13,5 | 13,5 | M12x1 | – | 43,2 | 14,6 | 10 | SW17 | SW14 |
| NEFU-D12G4-R3DW4 | 23 | M16x1,5 | M12x1 | – | – | 30,7 | 40,1 | 23,1 | – | SW18 | – |
| Einbauöffnung | 13,8 | 16 | – | – | – | – | – | – | – | – | – |

Bestellangaben

| | Elektrischer Anschluss 1 | Elektrischer Anschluss 2 | Teile-Nr. | Typ |
|---|--|--|----------------|--------------------------|
|  | Dose gerade, 4-polig, M12x1, D-codiert | Dose gerade, 4-polig, M12x1, D-codiert | 8040459 | NEFU-D12G4-D12DG4 |
| | | Dose gewinkelt, 4-polig, RJ45 | 8040457 | NEFU-D12G4-R3DW4 |