

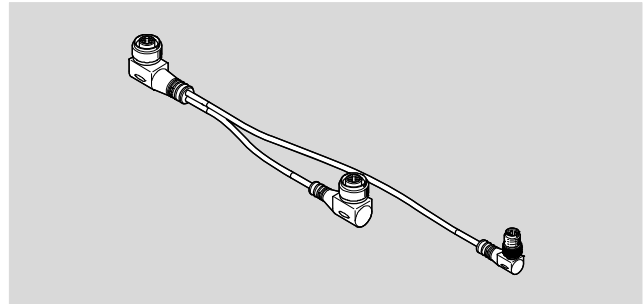
Verteiler NEDV, für Ventile

Datenblatt

FESTO

Verbindungsleitung NEDV-L2R1-V7

- Verbindungsleitung für VPWP-Ventile
- Vorkonfektioniert
- Kabellängen 0,2 m
- Zum Anschluss an Anschlussplatte VAPB-S3



Allgemeine Technische Daten

Elektrischer Anschluss	2x Dose gewinkelt, M12, 3-polig ein Stecker gewinkelt, M8, 4-polig
Basierend auf Norm	EN 61076-2-101, EN 61076-2-104, EN 61984
Kabelaufbau [mm ²]	2x 0,14
Kabeldurchmesser [mm]	2,9
Kabellänge [m]	0,2
Betriebsspannungsbereich [V DC]	0 ... 30
Strombelastbarkeit [A]	2
Einbaulage	beliebig
Schutzart nach EN 60529	IP65

Werkstoffe

Kabelmantel	TPE-U (PUR)
Werkstoff-Hinweis	RoHS konform

Betriebs- und Umweltbedingungen

Umgebungstemperatur [°C]	-25 ... +80
--------------------------	-------------

Beschaltung (Blick auf Dose/Stecker)

Dose	Beschaltung	Dose

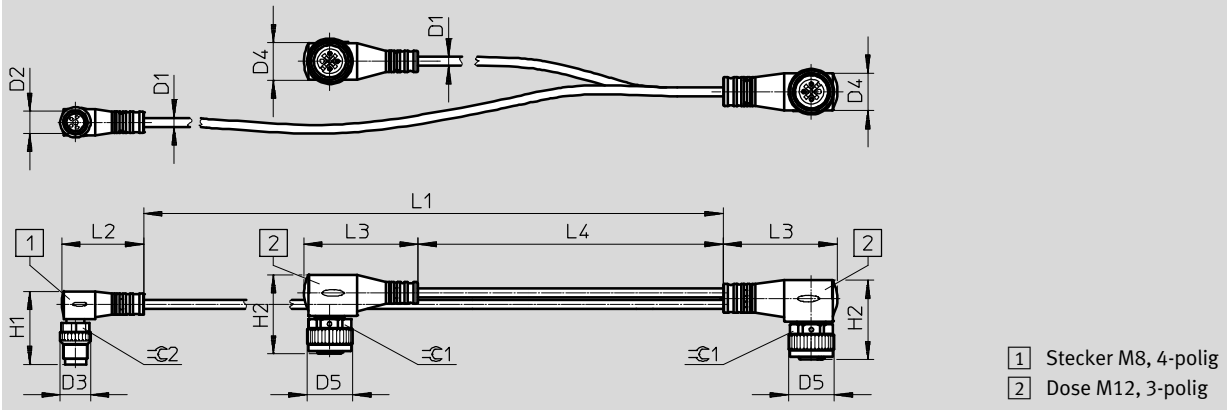
Verteiler NEDV, für Ventile

Datenblatt

FESTO

Abmessungen

Download CAD-Daten → www.festo.com



Typ	D1 Ø	D2	D3 Ø	D4	D5 Ø	H1	H2	L1	L2	L3	L4	⌀C1	⌀C2
NEDV-L2R1-V7-M12W3-K-0.1L1-N-M8W4-0.2R1	2,9	M8x1	10	M12x1	15	24	26	200	26,9	37,5	100	13	9

Bestellangaben

Elektrischer Anschluss	Produktgewicht [g]	Länge [m]	Teile-Nr.	Typ
<ul style="list-style-type: none"> • 2x Dose gewinkelt, M12, 3-polig • ein Stecker gewinkelt, M8, 4-polig 	28	0,2	2384165	NEDV-L2R1-V7-M12W3-K-0.1L1-N-M8W4-0.2R1