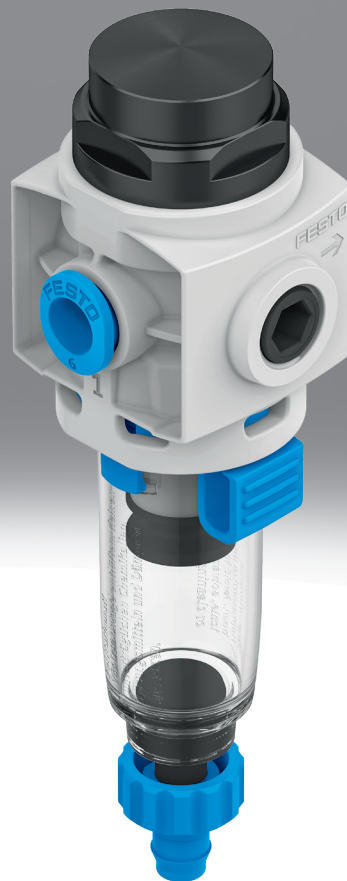


Filter MS2-LF-B

FESTO



Merkmale

Auf einen Blick

Druckluft filtern.

- Rastermaß: 25 mm
- Sehr kompakte Baureihe für den prozessnahen Einsatz direkt an der Maschine

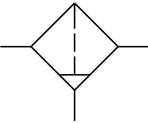
Diagramme

Weitere Informationen → [ms-lf-b](#)



Die in diesem Dokument abgebildeten Diagramme stehen auch Online zur Verfügung. Dort besteht die Möglichkeit, präzise Werte anzuzeigen.

Funktion



Das im Leitungsnetz vorhandene Kondenswasser wird durch den Zentrifugalabscheider abgeschieden. Anschließend erfolgt die Filterung der Druckluft mittels Sinterelement.

Filterfeinheit [μm]

Das Produkt ist mit einer Filterfeinheit von 5 μm lieferbar.

Kondensatablass

Die Kondensatableitung erfolgt durch ein manuelles Kondensatablassventil.

Besondere Werkstoffeigenschaften

[F1A] Empfohlen für Produktionsanlagen zur Herstellung von Li-Ionen-Batterien

Metalle mit Kupfer, Zink oder Nickel als Hauptbestandteil sind ausgeschlossen von der Verwendung. Ausnahmen sind Nickel in Stählen, chemisch vernickelte Oberflächen, Leiterplatten, Leitungen, elektrische Steckverbinder und Spulen

Version

[B] 2. Generation

Basiskomponente mit robustem und leichtem Polymergehäuse. Voll kompatibel mit der MS-Reihe.

Typenschlüssel

001	Baureihe	
MS	MS-Reihe	
002	Baugröße	
2	Rastermaß 25 mm	
003	Funktion	
LF	Filter	
004	Pneumatischer Anschluss	
M5	Innengewinde M5	
QS6	Steckanschluss 6 mm	

005	Filterausführung	
C	5 µm	
006	Kondensatablass	
M	Manuell	
007	Besondere Werkstoffeigenschaften	
	Keine	
F1A	Empfohlen für Produktionsanlagen zur Herstellung von Li-Ionen Batterien	
008	Version	
B	2. Generation	

Datenblatt

Allgemeine Technische Daten

Pneumatischer Anschluss 1	M5	QS-6
Pneumatischer Anschluss 2	M5	QS-6
Normalnennendurchfluss	225 l/min	250 l/min
Baugröße	2	
Konstruktiver Aufbau	Sinterfilter mit Zentrifugalabscheider	
Befestigungsart	wahlweise:, Fronttafeleinbau, Leitungseinbau, mit Zubehör	
Einbaulage	senkrecht +/- 5°	
Filterfeinheit	5 µm	
Kondensatablass	manuell drehend	

Betriebs- und Umweltbedingungen

Betriebsdruck	0.1 ... 1 MPa	
Betriebsdruck	1 ... 10 bar	
Betriebsdruck	14.5 ... 145 psi	
Betriebsmedium	Druckluft nach ISO 8573-1:2010 [7:4:4], Inerte Gase	
Umgebungstemperatur	-5 ... 50°C	
Mediumtemperatur	-5 ... 50°C	
Lagertemperatur	-5 ... 50°C	
Korrosionsbeständigkeitsklasse KBK ¹⁾	1 - niedrige Korrosionsbeanspruchung	

1) Weitere Informationen www.festo.com/x/topic/kbk

Werkstoffe

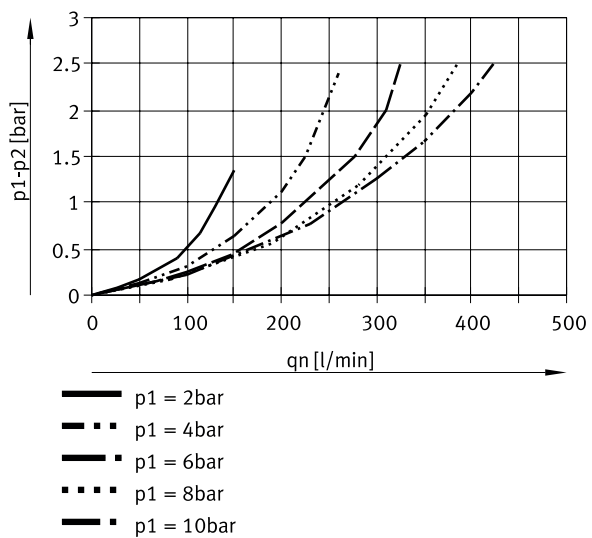
Werkstoff Gehäuse	PA-verstärkt
Werkstoff Membran	NBR
Werkstoff Feder	hochlegierter Stahl
Werkstoff Filter	PE
Werkstoff-Hinweis	RoHS konform
LABS-Konformität	VDMA24364-B1/B2-L
Luftreinheitsklasse am Ausgang	Druckluft nach ISO 8573-1:2010 [6:4:4]
Reinraumklasse	Klasse 7 nach ISO 14644-1

zusätzliche Werkstoffangaben – Produkte für Batterieproduktion

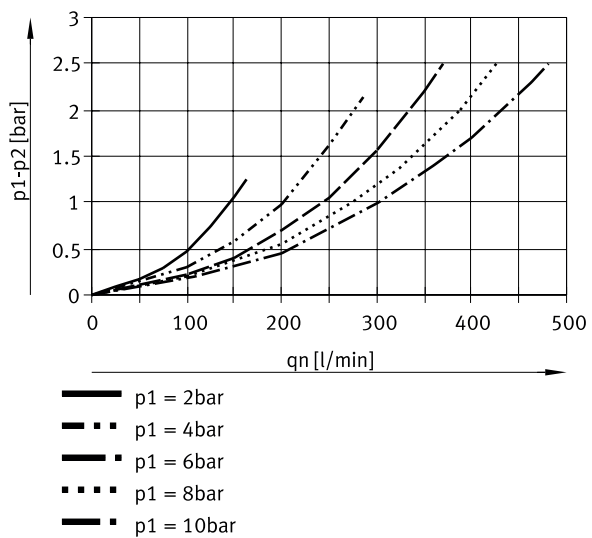
Eignung zur Produktion von Li-Ionen Batterien	Metalle mit mehr als 1% Massenanteil Kupfer, Zink oder Nickel sind ausgeschlossen von der Verwendung. Ausgenommen sind Nickel in Stählen, chemisch vernickelte Oberflächen, Leiterplatten, Leitungen, elektrische Steckverbinder und Spulen
---	---

Datenblatt

Normaldurchfluss in Abhängigkeit vom Differenzdruck p1 - p2 (MS2-LF-M5-...-B)



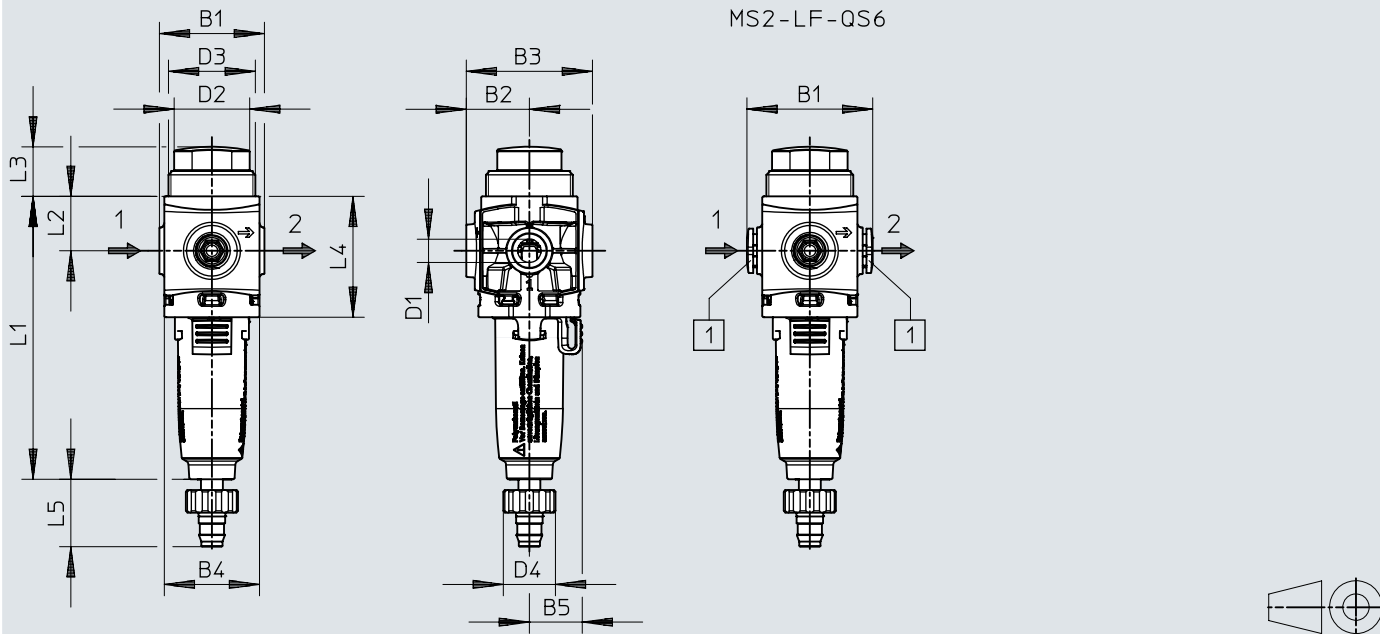
Normaldurchfluss in Abhängigkeit vom Differenzdruck p1 - p2 (MS2-LF-QS6-...-B)



Abmessungen

Abmessungen – MS2-LF

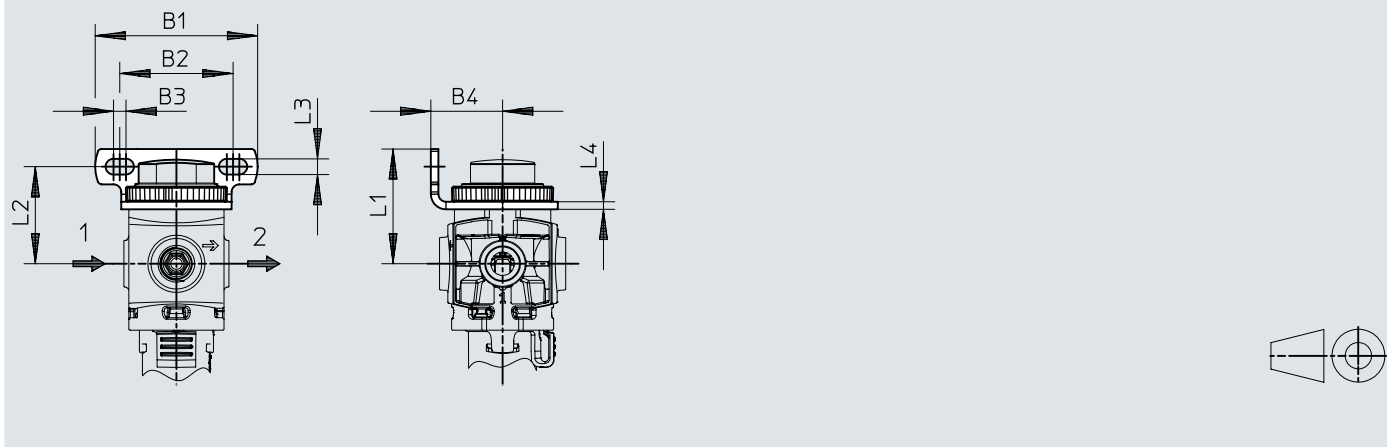
Download CAD-Daten → www.festo.com



	B1	B2	B3	B4	B5	D1	D2 ∅	D3 ∅	D4	L1	L2	L3	L4	L5
MS2-LF-M5-C-M-B	28	16,7	33,4	25,2	14	M5	20	M23x1	13,8	74,9	14,4	13,1	32	17,9
MS2-LF-M5-C-M-F1A-B						QS6								
MS2-LF-QS6-C-M-B	33,1													
MS2-LF-QS6-C-M-F1A-B														


Abmessungen


Abmessungen – Befestigungswinkel MS...-WR-B

Download CAD-Daten → www.festo.com

	B1 ±0,2	B2	B3	B4	L1	L2	L3 ±0,1	L4
MS2-LF-...-B	43	30	3,3	19	30,4	25,7	4,2	2

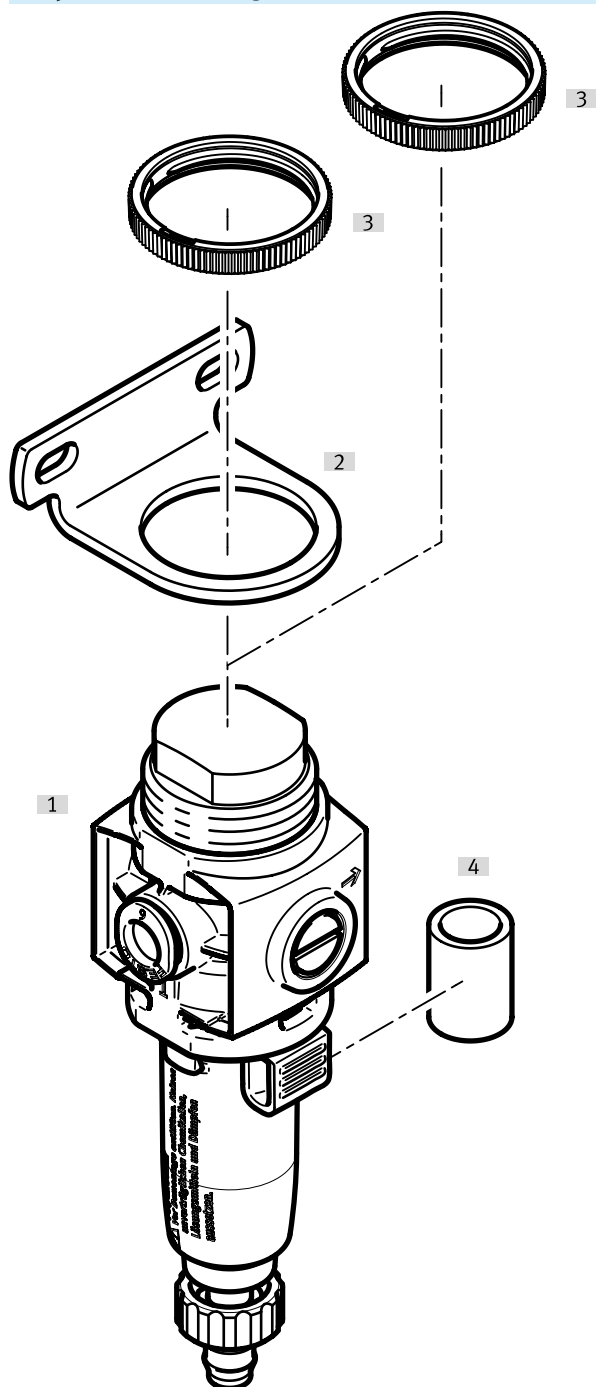
Bestellangaben

Bestellangaben					
	Baugröße	Pneumatischer Anschluss 1	Produktgewicht	Teile-Nr.	Typ
	2	M5	45.3 g	8183325	MS2-LF-M5-C-P-M-B
		QS-6	42.1 g	8183324	MS2-LF-QS6-C-P-M-B

Bestellangaben – Produkte für Batterieproduktion					
	Baugröße	Pneumatischer Anschluss 1	Produktgewicht	Teile-Nr.	Typ
	2	M5	45.3 g	8181093	MS2-LF-M5-C-P-M-F1A-B
		QS-6	42.1 g	8181092	MS2-LF-QS6-C-P-M-F1A-B


Peripherieübersicht

Peripherieübersicht Baugröße 2





Zubehör		→ Seite/Internet
Typ/Bestellcode	Beschreibung	
[1] Filter MS2-LF...-B		ms-lf-b
[2] Befestigungswinkel MS2-WR-B	Für Wandmontage, Rändelmutter im Lieferumfang enthalten	10
[3] Mutter MS2-WRS	Für Fronttafeleinbau	10
[4] Filterpatrone MS2-LFP...		10

Zubehör

Befestigungswinkel MS2-WR-B					
	Korrosionsbeständigkeitsklasse KBK ¹⁾	LABS-Konformität	Produktgewicht	Teile-Nr.	Typ
	1 - niedrige Korrosionsbeanspruchung	VDMA24364-B2-L	13.8 g	8087978	MS2-WR-B

1) Weitere Informationen www.festo.com/x/topic/kbk

Filterpatrone MS2-LFP..					
	Baugröße	LABS-Konformität	Filterfeinheit	Teile-Nr.	Typ
	Micro	VDMA24364-B1/B2-L	5 µm	526818	MS2/LFP-D-MICRO-5M

Mutter MS2-WRS					
	Korrosionsbeständigkeitsklasse KBK ¹⁾	LABS-Konformität	Produktgewicht	Teile-Nr.	Typ
	1 - niedrige Korrosionsbeanspruchung	VDMA24364-B1/B2-L	0.7 g	8098037	MS2-WRS

1) Weitere Informationen www.festo.com/x/topic/kbk