

# Öler MS9-LOE

**FESTO**



## Merkmale

### Auf einen Blick

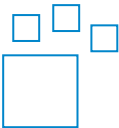
Kompakte Baureihe für den prozessnahen Einsatz direkt an der Maschine.

- Rastermaß: 90 mm
- Proportional-Öler mit genauer Öldosierung
- Vermindert den Verschleiß hochbeanspruchter Antriebe
- Hohe Durchflussleistung
- Einfache und schnelle Ölnachfüllung auch während des Betriebs (unter Druck)

Für Festo Geräte werden folgende Öle empfohlen (Viskositätsbereich nach ISO 3448, ISO-Klasse VG 32, 32 mm<sup>2</sup>/s (= cSt) bei 40°C):

- Festo Spezialöl OFSW-32 (siehe Zubehör)
- Castrol HySpin ZZ 32
- BP Energol HLP 32
- Mobil Nuto H 32
- Mobil DTE 24
- Shell Tellus S2 MA 32

### Bestellangaben - Baukasten



Konfigurierbares Produkt

Dieses Produkt und alle seine Produktoptionen können über den Konfigurator bestellt werden.

### Diagramme

Weitere Informationen → [ms9-loe](#)



Die in diesem Dokument abgebildeten Diagramme stehen auch Online zur Verfügung. Dort besteht die Möglichkeit, präzise Werte anzuzeigen.

### Funktion

Der Proportional-Öler führt der Druckluft eine fein dosierbare Ölmenge zu. Das Druckgefälle, das beim Durchströmen einer Venturidüse entsteht, wird benützt, um aus einem Behälter Öl bis zur Abtropfkappe zu fördern. Von dort fließt der Öltropfen kurz hinter dem Proportionalventil in den Luftkanal, wo er zerstäubt wird. Der Önebelanteil ist proportional zur Durchflussmenge der Druckluft.

### Pneumatischer Anschluss

Je nach Baugröße können verschiedene Anschlussarten gewählt werden:

- Individuelle Verschraubungen, die über ein Innengewinde befestigt werden
- Anschlussplatten mit Innengewinde-Anschluss

### Schalenausführung

Schalenschutz mittels integrierter Metallschale.

### Zulassung UL

Optionale Gerätevariante UL1, welche die Sicherheitsanforderungen für den kanadischen und den US-amerikanischen Markt erfüllt.

### Durchflussrichtung

Mit entgegengesetzter Durchflussrichtung lieferbar

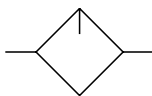
## Typenschlüssel

<b>001</b>	<b>Baureihe</b>	
<b>MS</b>	MS-Reihe	
<b>002</b>	<b>Baugröße</b>	
<b>9</b>	Rastermaß 90 mm	
<b>003</b>	<b>Funktion</b>	
<b>LOE</b>	Druckluftöler	
<b>004</b>	<b>Pneumatischer Anschluss</b>	
<b>3/4</b>	Innengewinde G3/4	
<b>1</b>	Innengewinde G1	
<b>AGD</b>	Anschlussplatte G1/2	
<b>AGE</b>	Anschlussplatte G3/4	
<b>AGF</b>	Anschlussplatte G1	
<b>AGG</b>	Anschlussplatte G1 1/4	
<b>AGH</b>	Anschlussplatte G1 1/2	
<b>N3/4</b>	Innengewinde 3/4 NPT	
<b>N1</b>	Innengewinde 1 NPT	
<b>AQR</b>	Anschlussplatte 1/2 NPT	
<b>AQS</b>	Anschlussplatte 3/4 NPT	
<b>AQT</b>	Anschlussplatte 1 NPT	
<b>AQU</b>	Anschlussplatte 1 1/4 NPT	
<b>AVQ</b>	Anschlussplatte 1 1/2 NPT	
<b>G</b>	Modul ohne Anschlussgewinde, ohne Anschlussplatte	
<b>F</b>	Flansch/Anschlussplatte	

<b>005</b>	<b>Schalenausführung</b>	
<b>U</b>	Metallschale	
<b>006</b>	<b>Befestigungsart</b>	
	Ohne Befestigungswinkel	
<b>WP</b>	Befestigungswinkel Grundauführung	
<b>WPB</b>	Befestigungswinkel für großen Wandabstand	
<b>WPM</b>	Befestigungswinkel zum Einhängen der Wartungsgeräte	
<b>007</b>	<b>Zulassung UL</b>	
	Keine	
<b>UL1</b>	cULus ordinary location for Canada and USA	
<b>008</b>	<b>Durchflussrichtung</b>	
	Durchflussrichtung von links nach rechts	
<b>Z</b>	Durchflussrichtung von rechts nach links	

## Datenblatt

### Allgemeine Technische Daten



Konstruktiver Aufbau	Proportional-Standardnebelöler
Befestigungsart	Leitungseinbau mit Zubehör
Einbaulage	senkrecht +/- 5°
Schalenschutz	Kunststoffschutzkorb, integriert als Metallschale
Minimaldurchfluss für Ölerfunktion	100 l/min
Max. Öfüllmenge	490 ml

### Normalnennendurchfluss qnN

Normalnennendurchfluss (normalisiert nach DIN 1343) <sup>1)</sup>	8.500 ... 27.000 l/min
---	------------------------

1) in Hauptdurchflussrichtung 1->2; Gemessen bei p1 = 6 bar und Δp = 1 bar.

### Betriebs- und Umweltbedingungen

Betriebsdruck	1 ... 16 bar
Betriebsmedium	Druckluft nach ISO 8573-1:2010 [7:4:4] Inerte Gase
Umgebungstemperatur	-10 ... 60°C
Mediumtemperatur	-10 ... 60°C
Lagertemperatur	-10 ... 60°C
Zulassung UL <sup>1)</sup>	Keine, cULus ordinary location for Canada and USA
Korrosionsbeständigkeitsklasse KBK <sup>2)</sup>	2 - mäßige Korrosionsbeanspruchung

1) Weitere Informationen [www.festo.com/catalogue/ms9-loe](http://www.festo.com/catalogue/ms9-loe) → Support/Downloads.

2) Weitere Informationen [www.festo.com/x/topic/kbk](http://www.festo.com/x/topic/kbk)

### ATEX

ATEX-Kategorie Gas	II 2G
Ex-Zündschutzart Gas	Ex h IIC T6 Gb X
ATEX-Kategorie Staub	II 2D
Ex-Zündschutzart Staub	Ex h IIIC T60°C Db X
Ex-Umgebungstemperatur	-10°C ≤ Ta ≤ +60°C
Ex-Schutz Zulassung außerhalb der EU	EPL Db (GB) EPL Gb (GB)
UKCA-Zeichen (siehe Konformitätserklärung) <sup>1)</sup>	nach UK EX Vorschriften

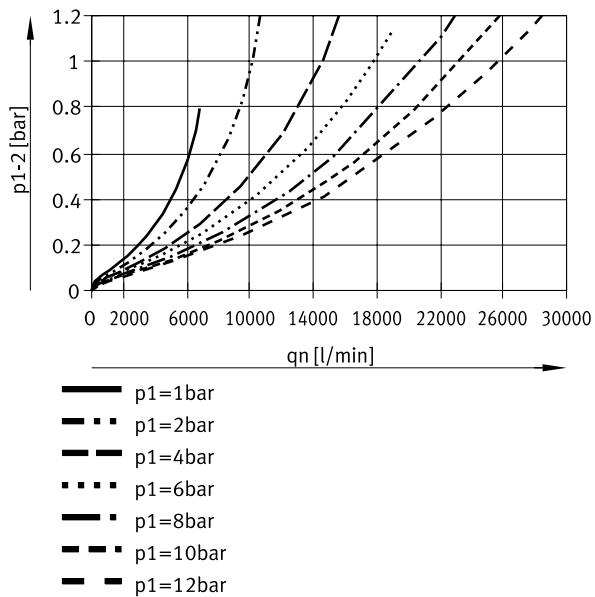
1) Weitere Informationen [www.festo.com/catalogue/ms9-loe](http://www.festo.com/catalogue/ms9-loe) → Support/Downloads.

### Werkstoffe

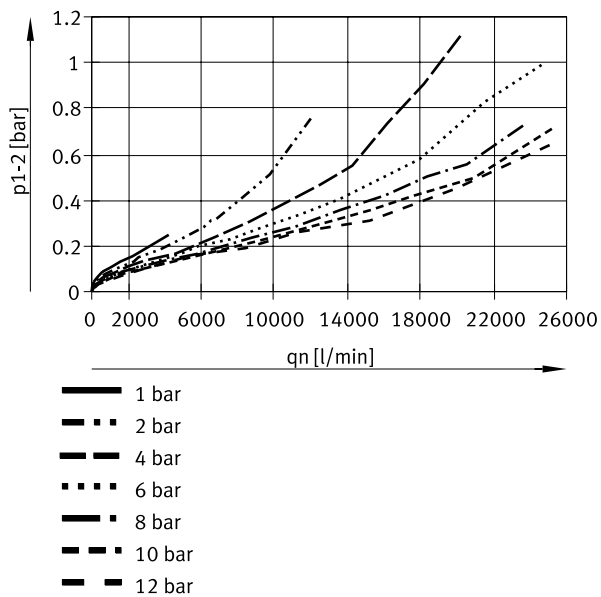
Schalenausführung	Metallschale
Werkstoff Gehäuse	Aluminium-Druckguss
Werkstoff Schale	Aluminium-Knetlegierung
Werkstoff Dichtungen	NBR
Werkstoff-Hinweis	RoHS konform
LABS-Konformität	VDMA24364-B1/B2-L

## Datenblatt

### Normaldurchfluss $q_n$ in Abhängigkeit vom Differenzdruck $p_1-2$ (Pneumatischer Anschluss G3/4, 3/4 NPT)



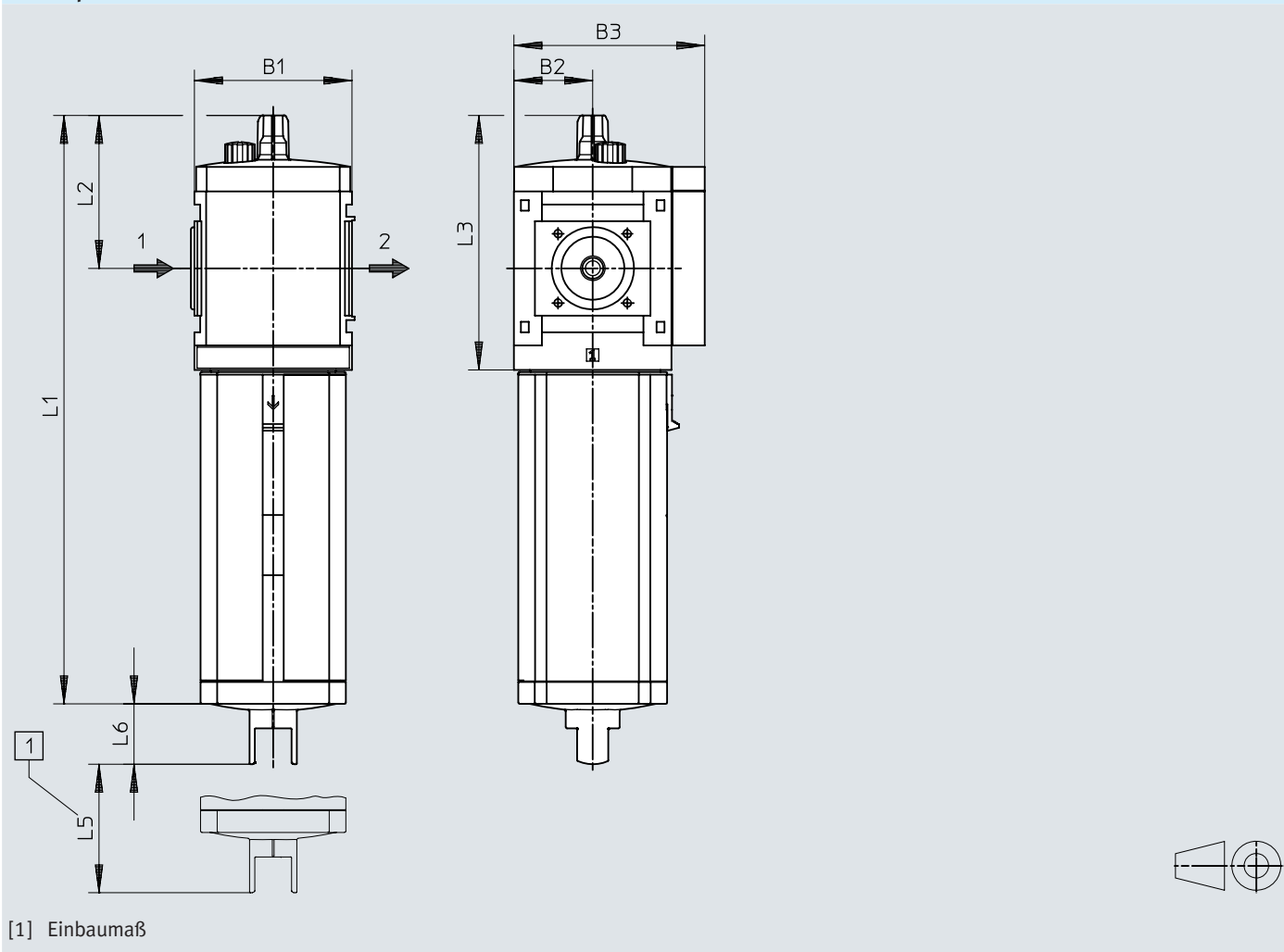
### Normaldurchfluss $q_n$ in Abhängigkeit vom Differenzdruck $p_1-2$ (Pneumatischer Anschluss G1, 1 NPT)



## Abmessungen

Abmessungen – Grundtyp, Modul ohne Anschlussgewinde, ohne Anschlussplatte

Download CAD-Daten → [www.festo.com](http://www.festo.com)



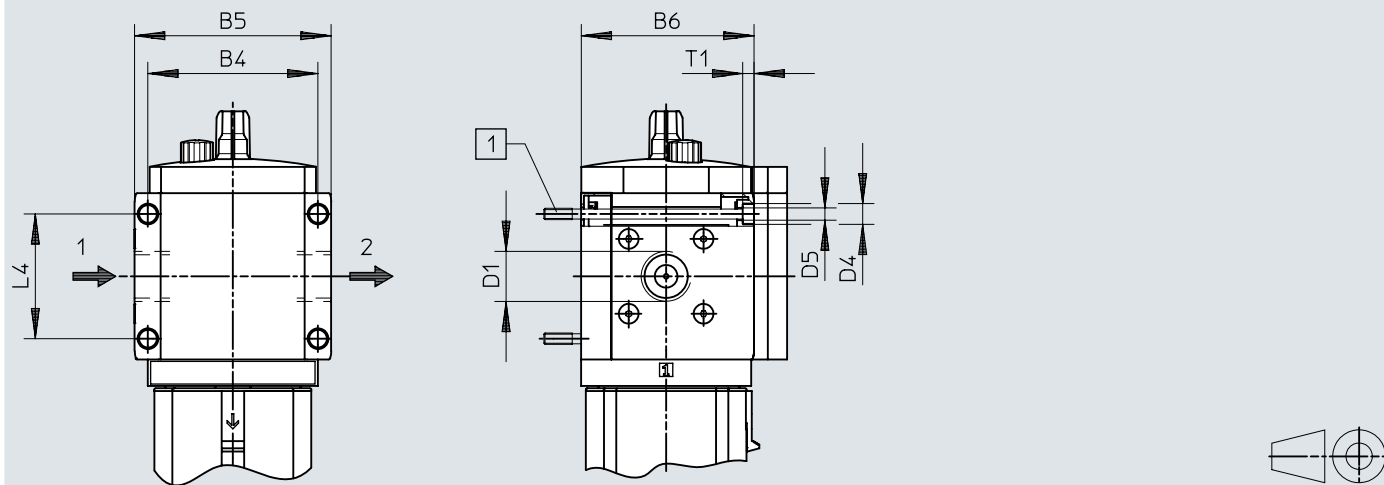
[1] Einbaumaß

	B1	B2	B3	L1	L2	L3	L5 min.	L6
MS9-LOE-G	90	45	109	336,3	87	145	225	34,5

# Abmessungen

## Abmessungen – MS9, Innengewinde

Download CAD-Daten → [www.festo.com](http://www.festo.com)



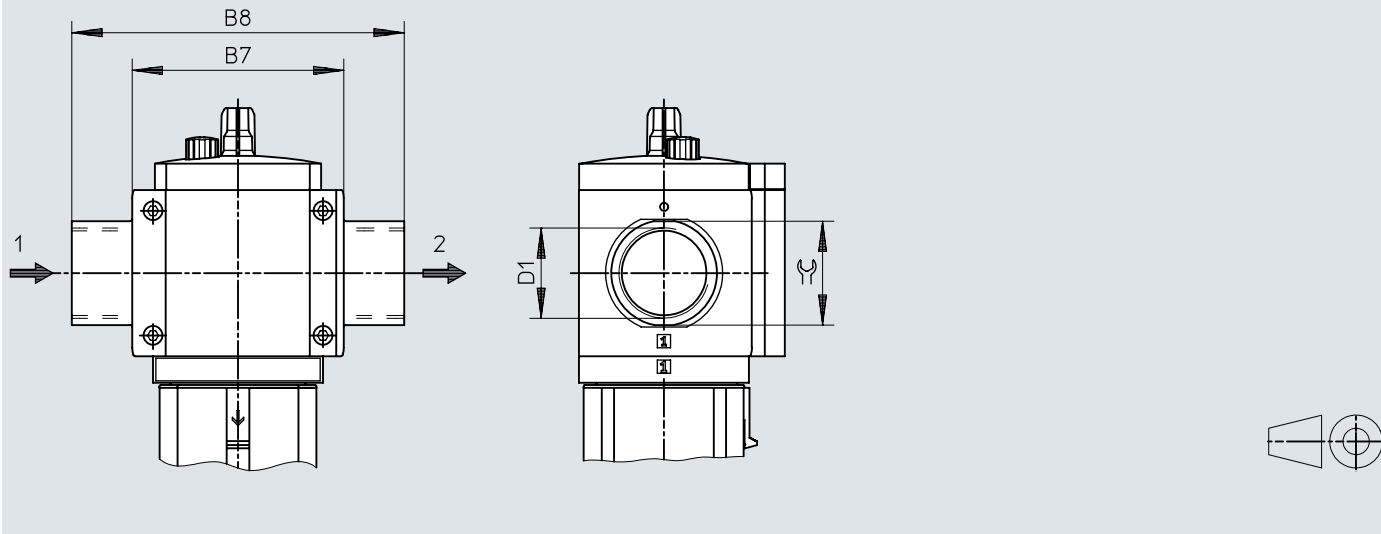
[1] Befestigungsschraube M6xmin.90 nach DIN 912 (nicht im Lieferumfang enthalten) zur Wandmontage ohne Befestigungswinkel

	B4	B5	B6	D1	D4 ø	D5 ø	L4	T1
MS9-LOE-3/4	90	104	91,5	G3/4	11	6,5	66	6
MS9-LOE-1				G1				
MS9-LOE-N3/4	90	104	91,5	3/4 NPT	11	6,5	66	6
MS9-LOE-N1				1 NPT				

## Abmessungen

### Abmessungen – MS9, Anschlussplatte


Download CAD-Daten → [www.festo.com](http://www.festo.com)

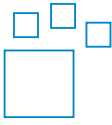


	B7	B8	D1	≈ε
MS9-LOE-AGD	112	132	G1/2	30
MS9-LOE-AGE		132	G3/4	36
MS9-LOE-AGF		142	G1	41
MS9-LOE-AGG		162	G1 1/4	50
MS9-LOE-AGH		176	G1 1/2	55
MS9-LOE-AQR	112	132	1/2 NPT	30
MS9-LOE-AQS		132	3/4 NPT	36
MS9-LOE-AQT		142	1 NPT	41
MS9-LOE-AQU		162	1 1/4 NPT	50
MS9-LOE-AQV		176	1 1/2 NPT	55



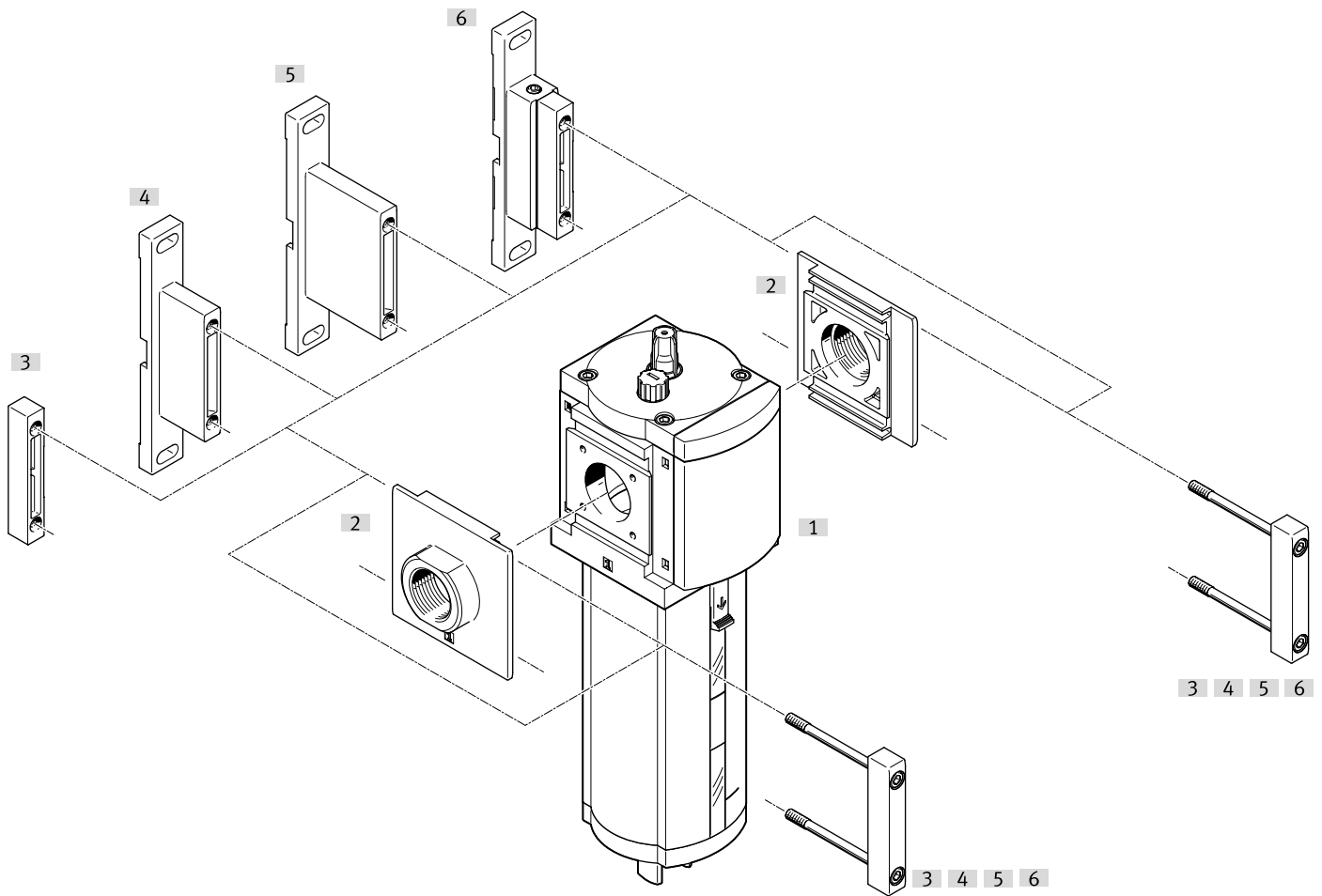
## Bestellangaben

Bestellangaben					
	Schalenausführung	Durchflussrichtung	Produktgewicht	Teile-Nr.	Typ
	Metallschale	Durchflussrichtung von links nach rechts	2.000 g	<b>564144</b>	<b>MS9-LOE-G-U</b>

Bestellangaben – Produktbaukasten			
	Typ-Kurzzeichen	Teile-Nr.	Typ
	MS9-LOE	<b>562533</b>	<b>MS9-LOE</b>

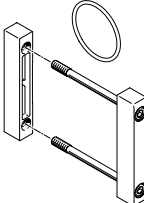
## Peripherieübersicht

### Peripherieübersicht

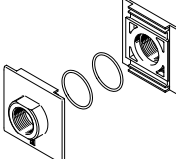


Zubehör		→ Seite/Internet
Typ/Bestellcode	Beschreibung	
[1] Ölter MS9-LOE		ms9-loe
[2] Anschlussplatte-SET MS9-A...	für Gerätekombinationen	11
[3] Modulverbinder MS9-MV	für Gerätekombinationen und Einzelgeräte mit Anschlussplatte	11
[4] Befestigungswinkel MS9-WP	für Einzelgerät	11
[5] Befestigungswinkel MS9-WPB	für Einzelgerät	11
[6] Befestigungswinkel MS9-WPM	für Einzelgerät	11

## Zubehör

<b>Modulverbinder MS9-MV</b>				
	Baugröße	Produktgewicht	Teile-Nr.	Typ
	9	110 g	552950	MS9-MV

<b>Befestigungswinkel MS9-WP...</b>				
	Baugröße		Teile-Nr.	Typ
	9		552947	MS9-WP
			552949	MS9-WPB
			552948	MS9-WPM

<b>Anschlussplatte-SET MS9-A...</b>					
	Baugröße	Pneumatischer Anschluss 1	Produktgewicht	Teile-Nr.	Typ
	9	G1/2	300 g	552954	MS9-AGD
		G3/4		552955	MS9-AGE
		G1		552956	MS9-AGF
		G1 1/4	400 g	552957	MS9-AGG
		G1 1/2		552958	MS9-AGH
		1/2 NPT	300 g	552959	MS9-AQR
		3/4 NPT		552960	MS9-AQS
		1 NPT		552961	MS9-AQT
		1 1/4 NPT	400 g	552962	MS9-AQU
		1 1/2 NPT		552963	MS9-AQV

<b>Spezialöl OFSW (1 Liter)</b>				
	Typ-Kurzzeichen		Teile-Nr.	Typ
	OFSW		152811	OFSW-32