

# Befestigungselemente

**FESTO**





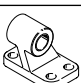
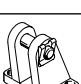
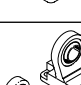
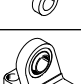

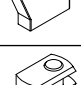
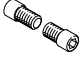
★ Festo Kernprogramm  
Löst 80% Ihrer Automatisierungsaufgaben

Weltweit: Schnell verfügbar, auch langfristig  
Gewohnt gut: Immer in Festo Qualität  
Schnell zum Ziel: Einfache Auswahl

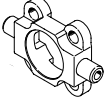

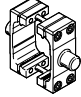
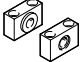
Das Festo Kernprogramm ist eine Vorauswahl der wichtigsten Funktionen und Produkte – Teil unseres gesamten Produktportfolios. Im Kernprogramm finden Sie das beste Preis-Leistungs-Verhältnis für Ihre Automatisierung.

Schauen Sie  
nach dem  
Stern!

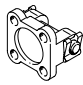

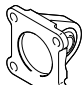
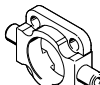



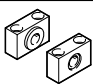

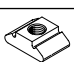
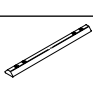
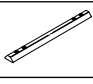





Auswahlhilfe

Befestigungselemente Kombinationsmöglich- keiten		Schwenkflansch									→ Seite/ Internet
		SNC	SNCB	SNCS	SNG	SNGB	SUA	SZB	SZSB	SNCL	
<b>Lagerbock</b>											
LBN		-	-	-	-	-	■	-	■	■	4
LN		-	■	-	-	■	■	■	-	-	5
LNG		-	■	-	-	■	■	-	-	-	6
LBG		-	-	■	-	-	-	-	-	-	7
LSN		-	■	-	-	■	■	-	-	-	8
LSNG		■	-	-	■	-	-	-	-	-	9
LSNSG		■	-	-	■	-	-	-	-	-	10
LQG <sup>1)</sup>		-	-	-	-	-	-	-	-	-	11
<b>Gewindebolzen</b>											
GBS		für Schwenkbefestigung von Antrieben • DSEU, ESEU (ø 50/63 mm)									13

1) Kombinierbar mit Gelenkkopf SGS → [www.festo.com](http://www.festo.com).

Kombinationsmöglich- keiten	Schwenkzapfen		Schwenkzapfen-Bausatz	→ Seite/ Internet	
	ZNCF	ZNG			
					
<b>Lagerstück</b>					
LNZG		■	■	■	12

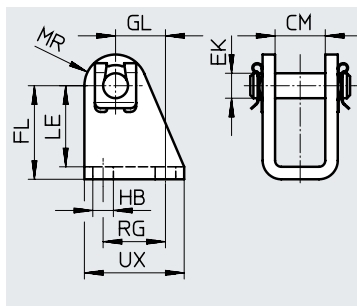
## Auswahlhilfe

Befestigungselemente – Edelstahl						
Kombinationsmöglichkeiten		Schwenkflansch			Schwenkzapfen	→ Seite/Internet
		SNCB-R3	SNCL-R3	SNCS-R3	CRZNG	
						
<b>Lagerbock</b>						
<b>CRLBN</b>		-	■	-	-	4
<b>CRLNG</b>		■	-	-	-	6
<b>LBG-R3</b>		-	-	■	-	7
<b>Lagerstück</b>						
<b>CRLNZG</b>		-	-	-	■	12
<b>Befestigungselemente – Edelstahl</b>						
Beschreibung						→ Seite/Internet
<b>Lagerbock</b>						
<b>CRLBN</b>		für Schwenkbefestigung von Antrieben • CRDSNU (ø 12 ... 25 mm)				1
<b>Befestigungszubehör</b>						
Beschreibung						→ Seite/Internet
<b>Nutenstein</b>						
<b>NST</b>		für Profilenuten bei Lineareinheiten, -antrieben und -achsen sowie Führungsachsen				14
<b>NST-HMV</b>		für Mehrachssysteme				14
<b>NSTL</b>		für Schlitten bei Linearantrieben und -achsen sowie Führungsachsen				15
<b>NSTH</b>		für Schlitten bei Schwerlastführungen HD				15
<b>Zentrierstift</b>						
<b>ZBS</b>		für Geräteschnittstellen bei Antrieben, Achsen und Greifern				16
<b>Zentrierhülse</b>						
<b>ZBH</b>		für Geräteschnittstellen bei Antrieben, Achsen und Greifern				16
<b>Verbindungshülse</b>						
<b>ZBV</b>		für Geräteschnittstellen bei Antrieben, Achsen und Greifern				17
<b>Zentralbefestigung</b>						
<b>SLZZ</b>		für Geräteschnittstellen bei Antrieben und Achsen				18
<b>Nutabdeckung</b>						
<b>ABP</b>		für Befestigungs- und Sensornuten				18

## Datenblatt

### Lagerbock LBN

Werkstoff:  
Stahl, verzinkt  
RoHS konform  
LABS-Konformität:  
VDMA24364-B1/B2-L



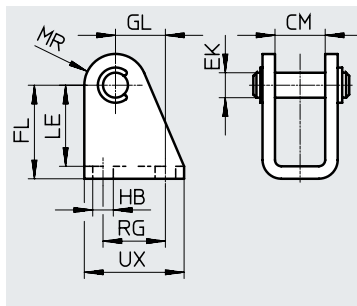
#### Abmessungen und Bestellangaben

für $\varnothing$	CM	EK $\varnothing$	FL	GL	HB $\varnothing$	LE	MR	RG	UX	KBK <sup>1)</sup>	Gewicht [g]	Teile-Nr.	Typ
8/10	8,1	4	24 +0,3/-0,2	13,8	4,5	21,5	5	12,5	20	1	20	6057	LBN-8/10
12/16	12,1	6	27 +0,3/-0,2	13	5,5	24	7	15	25	1	40	★ 6058	LBN-12/16
20/25	16,1	8	30 +0,4/-0,2	16	6,6	26	10	20	32	1	84	★ 6059	LBN-20/25
32	16,1	10	35 +0,4/-0,2	18,5	6,6	31	11	24	35	1	110	195860	LBN-32
40	18,1	12	40 +0,4/-0,2	24,5	9	35	13	30	45	1	191	195861	LBN-40
50/63	21,1	16	45 +0,5/-0,2	28	9	39	14	34	50	1	300	195862	LBN-50/63

1) Weitere Informationen [www.festo.com/x/topic/kbk](http://www.festo.com/x/topic/kbk)

### Lagerbock CRLBN, Edelstahl

Werkstoff:  
Stahl, hochlegiert  
RoHS konform  
LABS-Konformität:  
VDMA24364-B1/B2-L



#### Abmessungen und Bestellangaben

für $\varnothing$	CM	EK $\varnothing$	FL	GL	HB $\varnothing$	LE	MR	RG	UX	KBK <sup>1)</sup>	Gewicht [g]	Teile-Nr.	Typ
12/16	12,1	6	27 +0,3/-0,2	13	5,5	24	7	15	25	4	39	161862	CRLBN-12/16
20/25	16,1	8	30 +0,4/-0,2	16	6,6	26	10	20	32	4	82	161863	CRLBN-20/25
32	16,1	10	35 +0,4/-0,2	18,5	6,6	31	11	24	35	4	106	195866	CRLBN-32
40	18,1	12	40 +0,4/-0,2	24,5	9	35	13	30	45	4	185	195867	CRLBN-40
50/63	21,1	16	45 +0,5/-0,2	28	9	39	14	34	50	4	293	195868	CRLBN-50/63

1) Weitere Informationen [www.festo.com/x/topic/kbk](http://www.festo.com/x/topic/kbk)

## Datenblatt

## Lagerbock LN

Werkstoff:

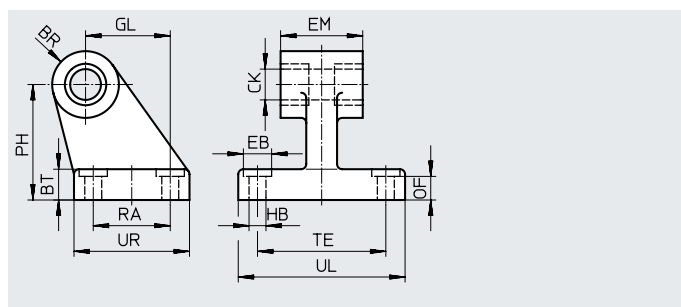
ø 32 ... 50: Stahl, hochlegiert

ø 63 ... 320: Kugelgraphitguss

RoHS konform

LABS-Konformität:

VDMA24364-B1/B2-L



## Abmessungen und Bestellangaben

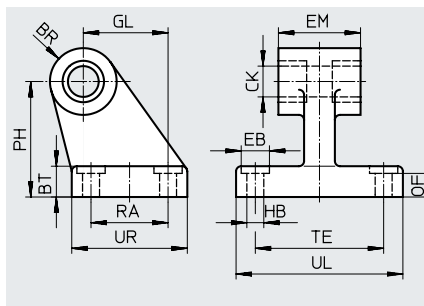
für ø [mm]	BR	BT	CK ø	EB ø H13	EM	GL	HB ø H13	OF	PH	RA	TE	UL	UR	KBK <sup>1)</sup>	Ge- wicht [g]	Teile-Nr.	Typ
32	10	8	10 H9	–	25,8 –0,4	21	5,5	–	32	18	38	51	31	2	149	<b>5147</b>	<b>LN-32</b>
40	11	10	12 H9	–	27,8 –0,4	24	5,5	–	36	22	41	54	35	2	192	<b>5148</b>	<b>LN-40</b>
50	12	12	12 H9	–	31,8 –0,4	33	6,6	–	45	30	50	65	45	2	323	<b>5149</b>	<b>LN-50</b>
63	14,5	12	16 H8	15	40 c11	37	6,6	10,8	50	35	52	67	51	1	545	<b>5150</b>	<b>LN-63</b>
80	14,5	14	16 H8	20	50 c11	47	9	12,7	63	40	66	86	60	1	877	<b>5151</b>	<b>LN-80</b>
100	18,5	15	20 H8	20	60 c11	55	9	13,7	71	50	76	96	70	1	1234	<b>5152</b>	<b>LN-100</b>
125	22	20	25 H8	20	70 c11	70	11	18,6	90	60	94	124	90	1	2632	<b>9036</b>	<b>LN-125</b>
160	31	25	30 H8	20	90 c11	97	14	23,6	115	88	118	156	126	1	6234	<b>9037</b>	<b>LN-160</b>
200	31	30	30 H8	26	90 c11	105	16	28,5	135	90	122	162	130	1	8678	<b>9038</b>	<b>LN-200</b>
250	38,5	35	40 H8	33	110 c11	128	22	33,5	165	110	150	200	160	1	14385	<b>9039</b>	<b>LN-250</b>
320	44,5	40	45 H8	40	120 c11	150	26	38,3	200	122	170	234	186	1	22404	<b>9040</b>	<b>LN-320</b>

1) Weitere Informationen [www.festo.com/x/topic/kbk](http://www.festo.com/x/topic/kbk)

## Datenblatt

### Lagerbock LNG mit Gleitlager

Werkstoff:  
 Ø 32 ... 50: Stahl, hochlegiert  
 Ø 63 ... 200: Kugelgraphitguss  
 RoHS konform  
 LABS-Konformität:  
 VDMA24364-B2-L



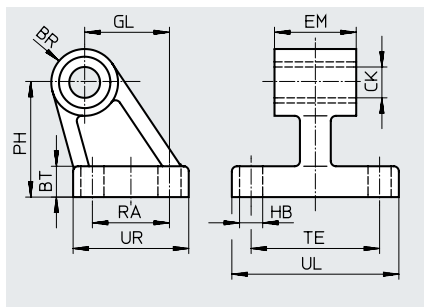
#### Abmessungen und Bestellangaben

für Ø [mm]	BR	BT	CK Ø D11	EB Ø H13	EM	GL	HB Ø H13	OF	PH	RA	TE	UL	UR	KBK <sup>1)</sup>	Gewicht [g]	Teile-Nr.	Typ
32	10	8	10	–	25,8 <sup>-0,4</sup>	21	6,6	–	32	18	38	51	31	2	133	★ 33890	LNG-32
40	11	10	12	–	27,8 <sup>-0,4</sup>	24	6,6	–	36	22	41	54	35	2	161	★ 33891	LNG-40
50	12	12	12	–	31,8 <sup>-0,4</sup>	33	9	–	45	30	50	65	45	2	281	★ 33892	LNG-50
63	15	12	16	15	40 <sup>c11</sup>	37	9	10,8	50	35	52	67	50	1	486	★ 33893	LNG-63
80	15	14	16	18	50 <sup>c11</sup>	47	11	12,7	63	40	66	86	60	1	805	★ 33894	LNG-80
100	19	15	20	18	60 <sup>c11</sup>	55	11	13,7	71	50	76	96	70	1	1141	33895	LNG-100
125	22	20	25	20	70 <sup>c11</sup>	70	14	18,6	90	60	94	124	90	1	2545	33896	LNG-125
200	31	30	30	26	90 <sup>c11</sup>	105	18	28,5	135	90	122	162	130	1	8630	33898	LNG-200

1) Weitere Informationen [www.festo.com/x/topic/kbk](http://www.festo.com/x/topic/kbk)

### Lagerbock CRLNG, Edelstahl

Werkstoff:  
 Edelstahlguss  
 LABS-Konformität:  
 VDMA24364-B2-L



#### Abmessungen und Bestellangaben

für Ø [mm]	BR	BT	CK Ø D11	EM	GL	HB Ø H13	PH	RA	TE	UL	UR	KBK <sup>1)</sup>	Gewicht [g]	Teile-Nr.	Typ
32	10	8	10	25,8	21	6,6	32	18	38	51	31	4	133	161840	CRLNG-32
40	11	10	12	27,8	24	6,6	36	22	41	54	35	4	161	161841	CRLNG-40
50	12	12	12	31,8	33	9	45	30	50	65	45	4	281	161842	CRLNG-50
63	15	12	16	39,8	37	9	50	35	52	67	50	4	370	161843	CRLNG-63
80	15	14	16	49,8	47	11	63	40	66	86	60	4	562	161844	CRLNG-80
100	19	15	20	59,8	55	11	71	50	76	96	70	4	915	161845	CRLNG-100
125	22	20	25	69,8	70	14	90	60	94	124	90	4	2539	176951	CRLNG-125

1) Weitere Informationen [www.festo.com/x/topic/kbk](http://www.festo.com/x/topic/kbk)

## Datenblatt

### Lagerbock LBG/LBG-...-R3

Der Lagerbolzen ist mit einem Spannstift gegen Verdrehen gesichert.

#### Werkstoff:

LBG 32 ... 63: Edelstahlguss

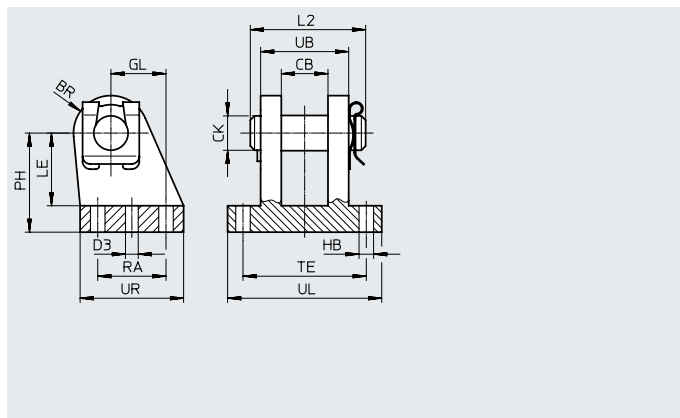
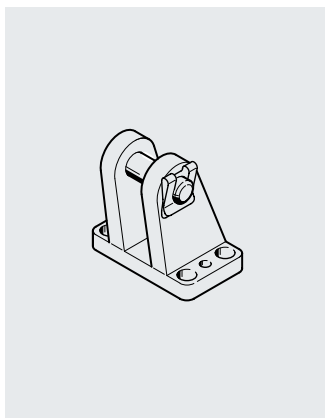
LBG 80 ... 125: Kugelgraphitguss

LBG-...-R3: hochlegierter Stahl, rostfrei

RoHS konform

LABS-Konformität:

VDMA24364-B2-L



### Abmessungen und Bestellangaben

für $\varnothing$ [mm]	BR		CB	CK $\varnothing$	D3 $\varnothing$	GL	HB $\varnothing$	L2	LE	PH	RA	TE	UB	UL	UR
		[R3]													
32	12	12	14,1	10	4,8	16	6,8	35	24	32	20	42	28	56	36
40	14	14	16,1	12	5,8	20	6,8	39	26	36	26	44	30	58	41,5
50	15	15	21,1	16	5,8	25	9,2	50	33	45	31	56	40	70	47
63	17	17	21,1	16	7,8	25	9,2	50	38	50	31	56	40	70	49
80	17	17	25,1	20	7,8	30	11	60	49	63	36	70	50	89	55
100	20	22	25,1	20	9,8	41	11	60	56	71	46	70	50	89	65
125	25	25	37,2	30	11,8	60	14	89	70	90	70	106	80	128	96

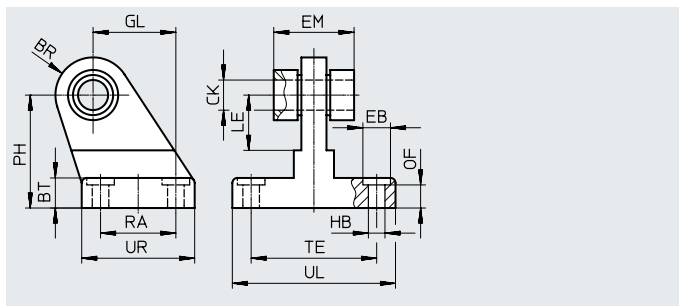
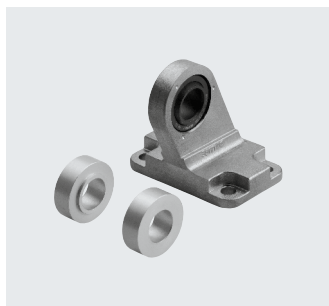
für $\varnothing$ [mm]	Grundtyp KBK <sup>1)</sup>				R3 – Hoher Korrosionsschutz KBK <sup>1)</sup>			
	Grundtyp KBK <sup>1)</sup>	Gewicht [g]	Teile-Nr.	Typ	Grundtyp KBK <sup>1)</sup>	Gewicht [g]	Teile-Nr.	Typ
32	2	220	<b>31761</b>	<b>LBG-32</b>	3	220	<b>2078790</b>	<b>LBG-32-R3</b>
40	2	300	<b>31762</b>	<b>LBG-40</b>	3	300	<b>2078792</b>	<b>LBG-40-R3</b>
50	2	540	<b>31763</b>	<b>LBG-50</b>	3	540	<b>2078794</b>	<b>LBG-50-R3</b>
63	2	580	<b>31764</b>	<b>LBG-63</b>	3	580	<b>2078795</b>	<b>LBG-63-R3</b>
80	1	1050	<b>31765</b>	<b>LBG-80</b>	3	1050	<b>2078797</b>	<b>LBG-80-R3</b>
100	1	1375	<b>31766</b>	<b>LBG-100</b>	3	1375	<b>2078799</b>	<b>LBG-100-R3</b>
125	1	4140	<b>31767</b>	<b>LBG-125</b>	3	4140	<b>2078837</b>	<b>LBG-125-R3</b>

1) Weitere Informationen [www.festo.com/x/topic/kbk](http://www.festo.com/x/topic/kbk)

## Datenblatt

**Lagerbock LSN**  
mit sphärischer Lagerung

Werkstoff:  
 Ø 32 ... 50: Stahl, hochlegiert  
 Ø 63 ... 320: Kugelgraphitguss  
 RoHS konform  
 LABS-Konformität:  
 VDMA24364-B2-L



### Abmessungen und Bestellangaben

für Ø	BR	BT	CK Ø	EB Ø	EM	GL	HB Ø	LE	OF
[mm]	-1								
32	13	10	10 -0,008	10	25,8	21	5,5	16	4,5
40	15	10	12 -0,008	10	27,8	24	5,5	20	4,3
50	15	12	12 -0,008	11	31,8	33	6,6	22	5,2
63	20	12	16 -0,008	11	39,8	37	6,6	30	5,2
80	20	14	16 -0,008	15	49,8	47	9	31	5
100	24	15	20 -0,010	15	59,8	55	9	38	6
125	33	20	25 -0,010	22	69,8	70	11	-	18
160	36	25	30 -0,010	26	89,8	97	13,5	-	22
200	36	30	30 -0,010	30	89,8	105	16	-	27
250	43	35,5	40 -0,010	40	109,5	128	22	-	32
320	54	40,7	45 -0,010	48	119,8	150	26	-	37

für Ø	PH	RA	TE	UL	UR	KBK <sup>1)</sup>	Gewicht [g]	Teile-Nr.	Typ
[mm]	±0,5								
32	32	18	38	51	31	2	162	<b>5561</b>	<b>LSN-32</b>
40	36	22	41	54	35	2	219	<b>5562</b>	<b>LSN-40</b>
50	45	30	50	65	45	2	366	<b>5563</b>	<b>LSN-50</b>
63	50	35	52	67	50	1	471	<b>5564</b>	<b>LSN-63</b>
80	63	40	66	86	60	1	753	<b>5565</b>	<b>LSN-80</b>
100	71	50	76	96	70	1	1169	<b>5566</b>	<b>LSN-100</b>
125	90	60	94	124	90	1	2705	<b>6987</b>	<b>LSN-125</b>
160	115	88	118	156	126	1	5656	<b>6988</b>	<b>LSN-160</b>
200	135	90	122	162	130	1	7389	<b>6989</b>	<b>LSN-200</b>
250	165	110	150	200	160	1	13386	<b>6990</b>	<b>LSN-250</b>
320	200	122	170	234	186	1	21620	<b>6991</b>	<b>LSN-320</b>

1) Weitere Informationen [www.festo.com/x/topic/kbk](http://www.festo.com/x/topic/kbk)



## Datenblatt

## Lagerbock LSNG

mit sphärischer Lagerung

Werkstoff:

Ø 32 ... 50:

Stahl, hochlegiert

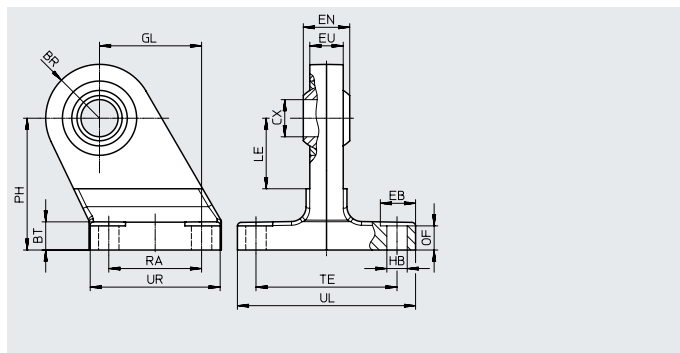
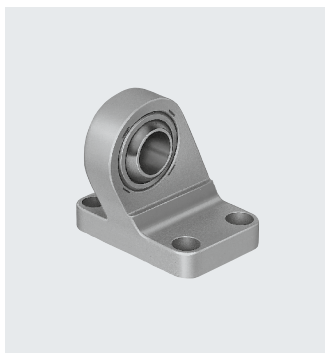
Ø 63 ... 200:

Kugelgraphitguss

RoHS konform

LABS-Konformität:

VDMA24364-B2-L



## Abmessungen und Bestellangaben

für Ø	BR	BT	CN Ø	EB Ø	EN	EU	GL	HB Ø	OF
[mm]				+0,5	-0,1	-0,2	js14	H13	
32	15	10 ±0,2	10 +0,013	–	14	10,5	21	6,6	8,5 +0,8
40	17	10 ±0,2	12 +0,015	–	16	12	24	6,6	8,5 +0,8
50	20	12 ±0,2	16 +0,015	–	21	15	33	9	10,5 +0,8
63	21+1,5/-0,5	12 ±0,6	16 +0,015	–	21	15	37	9	10,5 +0,8
80	26+1,5/-0,5	14 ±0,6	20 +0,018	–	25	18	47	11	12 +0,8
100	29	15 ±0,6	20 +0,018	–	25	18	55	11	13 +0,8
125	39	20 ±0,7	30 +0,018	20	37	25	70	14	17 +1
160	42	25 ±0,7	35 +0,021	20	43	28	97	14	21 +1
200	42	30 ±0,7	35 +0,021	26	43	28	105	18	26,5 +1

für Ø	PH	RA	TE	UL	UR	KBK <sup>1)</sup>	Gewicht	Teile-Nr.	Typ
[mm]	js14	js14	js14				[g]		
32	32	18	38	51	31	2	172	<b>31740</b>	<b>LSNG-32</b>
40	36	22	41	54	35	2	228	<b>31741</b>	<b>LSNG-40</b>
50	45	30	50	65	45	2	416	<b>31742</b>	<b>LSNG-50</b>
63	50	35	52	67 <sup>+1</sup>	50 <sup>+1</sup>	1	541	<b>31743</b>	<b>LSNG-63</b>
80	63	40	66	86 <sup>+1</sup>	60 <sup>+1</sup>	1	997	<b>31744</b>	<b>LSNG-80</b>
100	71	50	76	96 <sub>-1</sub>	70 <sub>-1</sub>	1	1358	<b>31745</b>	<b>LSNG-100</b>
125	90	60	94	124 <sub>-1</sub>	90 <sub>-1</sub>	1	3071	<b>31746</b>	<b>LSNG-125</b>
160	115	88	118	156 <sub>-1</sub>	126 <sub>-1</sub>	1	6001	<b>152599</b>	<b>LSNG-160</b>
200	135	90	122	162 <sub>-1</sub>	130 <sub>-1</sub>	1	7368	<b>152600</b>	<b>LSNG-200</b>

1) Weitere Informationen [www.festo.com/x/topic/kbk](http://www.festo.com/x/topic/kbk)

## Datenblatt

### Lagerbock LSNSG

anschweißbar,  
mit sphärischer Lagerung

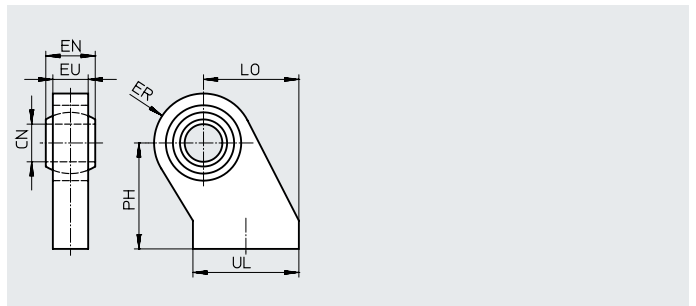
Werkstoff:

Ø 32 ... 125: Stahl, verzinkt

RoHS konform

LABS-Konformität:

VDMA24364-B1/B2-L



### Abmessungen und Bestellangaben

für Ø	CN Ø	EN	ER	EU	LO	PH	UL	KBK <sup>1)</sup>	Gewicht [g]	Teile-Nr.	Typ
[mm]		-0,1	±0,5		±0,5	js15					
32	10 +0,013	14	15,5	10±0,3	27,5	32	28,5	1	105	<b>31747</b>	<b>LSNSG-32</b>
40	12 +0,015	16	17,5	12±0,3	30,5	36	33,5	1	160	<b>31748</b>	<b>LSNSG-40</b>
50	16 +0,015	21	20,5	15±0,3	40,5	45	43,5	1	300	<b>31749</b>	<b>LSNSG-50</b>
63	16 +0,015	21	22,5	15±0,3	44,5	50	48	1	370	<b>31750</b>	<b>LSNSG-63</b>
80	20 +0,018	25	28,5	18±0,5	57	63	58	1	700	<b>31751</b>	<b>LSNSG-80</b>
100	20 +0,018	25	29,5	18±0,5	65	71	67,5	1	830	<b>31752</b>	<b>LSNSG-100</b>
125	30 +0,018	37	39,5	25±0,5	85	90	87,5	1	1960	<b>31753</b>	<b>LSNSG-125</b>

1) Weitere Informationen [www.festo.com/x/topic/kbk](http://www.festo.com/x/topic/kbk)

## Datenblatt

### Querlagerbock LQG

Der Lagerbolzen ist mit einem Spannstift gegen Verdrehen gesichert.

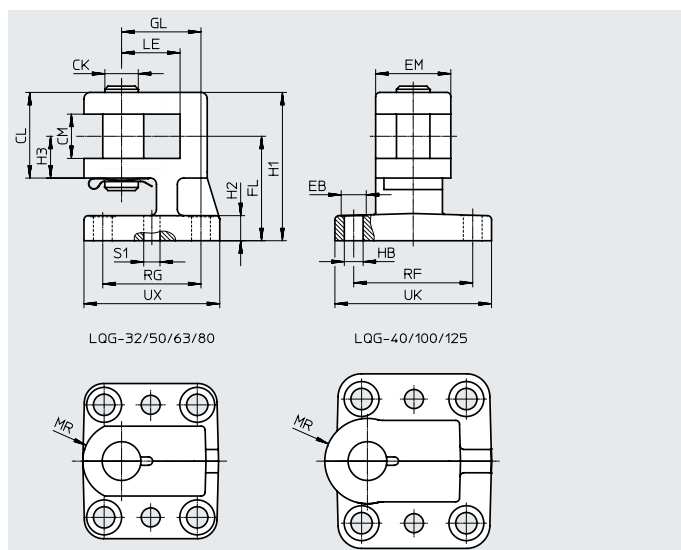
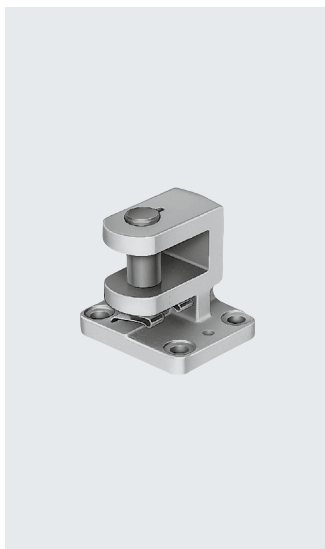
Werkstoff:

Kugelgraphitguss

RoHS konform

LABS-Konformität:

VDMA24364-B1/B2-L



### Abmessungen und Bestellangaben

für $\varnothing$ [mm]	CK $\varnothing$ h9	CL	CM +0,2	EB $\varnothing$	EM	FL	GL	H1	H2	H3	HB $\varnothing$
32	10	27	14,2	11	25	32 $\pm 0,3$	22 $\pm 0,3$	45 $\pm 0,5$	9	14	6,6
40	12	31	16,2	11	25	36 js14	22 js14	52 $\pm 0,5$	9	15	6,6
50	16	41	21,2	15	32	45 js14	36 js14	66 $\pm 0,5$	9	20	9
63	16	41	21,2	15	36	50 js14	38 js14	71	12	20	9
80	20	51	25,1	18	36	63 js14	39 js14	89	14	25	11
100	20	51	25,1	18	42	71 js14	51 js14	97	14	25	11
125	30	80	37,1	19	50	90 $\pm 0,4$	60 js14	130	20	40	14

für $\varnothing$ [mm]	LE	MR	RF	RG	S1 $\varnothing$	UK	UX	KBK <sup>1)</sup>	Gewicht [g]	Teile-Nr.	Typ
32	18	12,5	40 $\pm 0,3$	29 $\pm 0,3$	4,8	56	45	1	301	31768	LQG-32
40	22	15	40 js14	29 js14	5,8	56	45	1	369	31769	LQG-40
50	28	18	52 js14	40 js14	5,8	70	58	1	706	31770	LQG-50
63	28	18	57 js14	47 js14	7,8	75	65	1	784	31771	LQG-63
80	31	20	58 js14	48 js14	9,8	80	70	1	1125	31772	LQG-80
100	34	22	64 js14	54 js14	9,8	90	80	1	1492	31773	LQG-100
125	38	32	104 js14	70 js14	11,5	130	96	1	3774	31774	LQG-125

1) Weitere Informationen [www.festo.com/x/topic/kbk](http://www.festo.com/x/topic/kbk)

## Datenblatt

### Lagerstück LNZG

Werkstoff:

Lagerstück:

Ø 32 ... 125: Aluminium, eloxiert

Ø 160 ... 320: Stahl, verzinkt

Gleitlager:

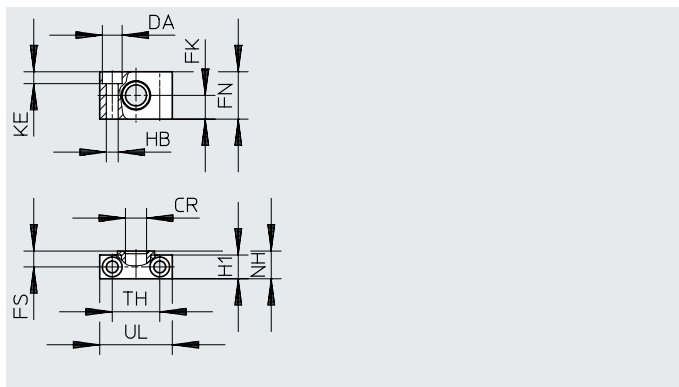
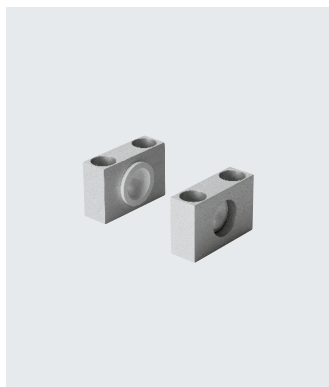
Ø 32 ... 200: Kunststoff

Ø 250 ... 320: Sinterbronze

RoHS konform

LABS-Konformität:

VDMA24364-B2-L



#### Abmessungen und Bestellangaben

für Ø [mm]	CR Ø	DA Ø H13	FK Ø	FN	FS	H1	HB Ø H13	KE	NH	TH	UL	KBK <sup>1)</sup>	Gewicht [g]	Teile-Nr.	Typ
32	12 D11	11	15 ±0,1	30	10,5	15	6,6	6,8	18	32 ±0,2	46	2	83	<b>32959</b>	<b>LNZG-32</b>
40/50	16 D11	15	18 ±0,1	36	12	18	9	9	21	36 ±0,2	55	2	129	<b>32960</b>	<b>LNZG-40/50</b>
63/80	20 D11	18	20 ±0,1	40	13	20	11	11	23	42 ±0,2	65	2	178	<b>32961</b>	<b>LNZG-63/80</b>
100/125	25 D11	20	25 ±0,1	50	16	24,5	14	13	28,5	50 ±0,2	75	2	306	<b>32962</b>	<b>LNZG-100/125</b>
160/200	32 D11	26	30 ±0,2	60	22,5	36	18	17	40	60 ±0,3	92	2	659	<b>35780</b>	<b>LNZG-160/200</b>
250	40 G7	33	35 ±0,2	70	27,5	45	22	21,5	50	90 ±0,3	140	2	2218	<b>157516</b>	<b>LNZG-250</b>
320	50 G7	40	40 ±0,2	80	32,5	55	26	21,5	60	100 ±0,3	150	2	2934	<b>157517</b>	<b>LNZG-320</b>

1) Weitere Informationen [www.festo.com/x/topic/kbk](http://www.festo.com/x/topic/kbk)

### Lagerstück CRLNZG, Edelstahl

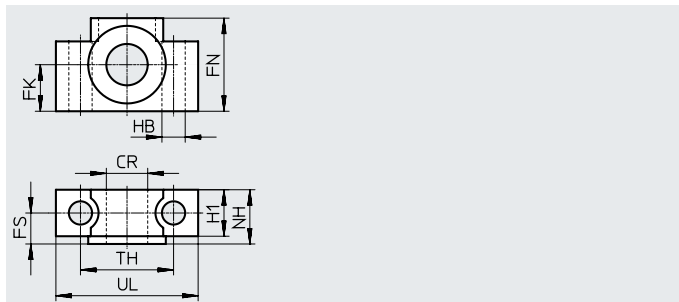
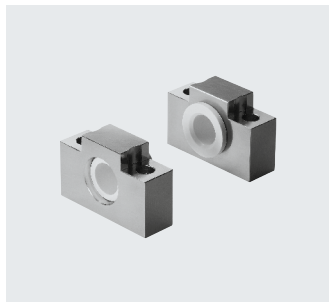
Werkstoff:

Stahl, hochlegiert

RoHS konform

LABS-Konformität:

VDMA24364-B2-L



#### Abmessungen und Bestellangaben

für Ø [mm]	CR Ø D11	FK Ø ±0,1	FN	FS	H1	HB Ø H13	NH	TH ±0,2	UL	KBK <sup>1)</sup>	Gewicht [g]	Teile-Nr.	Typ
32	12	15	30	10,5	15	6,6	18	32	46	4	205	<b>161874</b>	<b>CRLNZG-32</b>
40/50	16	18	36	12	18	9	21	36	55	4	323	<b>161875</b>	<b>CRLNZG-40/50</b>
63/80	20	20	40	13	20	11	23	42	65	4	435	<b>161876</b>	<b>CRLNZG-63/80</b>
100	25	25	50	16	24,5	14	28,5	50	75	4	738	<b>161877</b>	<b>CRLNZG-100/125</b>

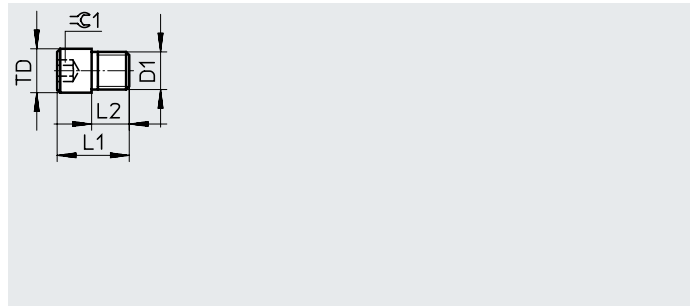
1) Weitere Informationen [www.festo.com/x/topic/kbk](http://www.festo.com/x/topic/kbk)

## Datenblatt

### Gewindebolzen GBS

für Schwenkbefestigung von entsprechend ausgelegten Antrieben.

Werkstoff:  
Einsatzstahl  
LABS-Konformität:  
VDMA24364-B2-L



Abmessungen und Bestellangaben									
für $\varnothing$	D1	L1	L2	TD	$\approx \text{C1}$	KBK <sup>1)</sup>	Gewicht	Teile-Nr.	Typ
[mm]				$\varnothing$ f8			[g]		
32	M8x1	14,5	6,5 ±0,1	10	5	2	10	9236	GBS-32
40	M10x1	18,5	9 ±0,1	12	6	2	20	9237	GBS-40
50	M12x1,5	23	12 ±0,2	14	6	2	40	9238	GBS-50
63	M14x1,5	29	16 ±0,2	16	8	2	65	9239	GBS-63

1) Weitere Informationen [www.festo.com/x/topic/kbk](http://www.festo.com/x/topic/kbk)

## Datenblatt

### Nutenstein NST, ABAN

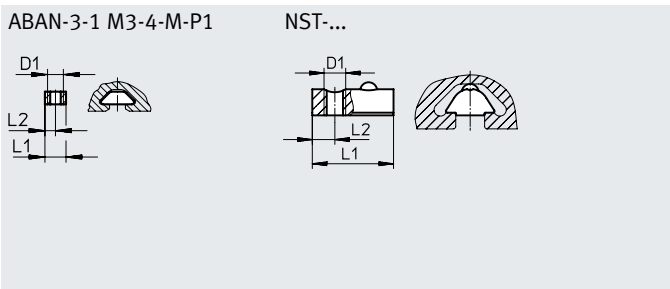
für Profalnuten bei Lineareinheiten, -antrieben und -achsen sowie Führungsachsen

Werkstoff:

Vergütungsstahl, unlegiert

LABS-Konformität:

VDMA24364-B2-L



Abmessungen und Bestellangaben							
D1	L1	L2	KBK <sup>1)</sup>	Gewicht	Teile-Nr.	Typ	PE <sup>2)</sup>
	±0,5			[g]			
M3	4	2	1	0,3	<b>558045</b>	<b>ABAN-3-1 M3-4-M-P1</b>	1
M5	12	4	2	3	<b>150914</b>	<b>NST-5-M5</b>	1
					<b>8047843</b>	<b>NST-5-M5-10</b>	10
					<b>8047878</b>	<b>NST-5-M5-50</b>	50
M6	22,5	6,25	2	11	<b>150915</b>	<b>NST-8-M6</b>	1
					<b>8047868</b>	<b>NST-8-M6-10</b>	10
					<b>8047869</b>	<b>NST-8-M6-50</b>	50

1) Weitere Informationen [www.festo.com/x/topic/kbk](http://www.festo.com/x/topic/kbk)

2) Packungseinheit in Stück

### Nutenstein NST-HMV

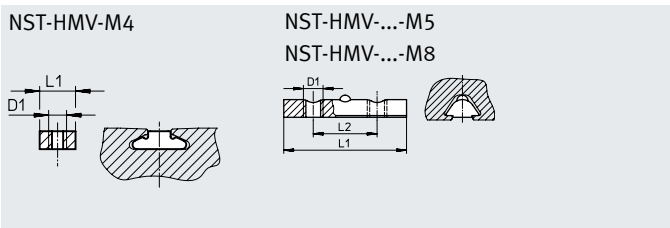
für Mehrachssysteme

Werkstoff:

Vergütungsstahl, unlegiert

LABS-Konformität:

VDMA24364-B2-L



Abmessungen und Bestellangaben							
D1	L1	L2	KBK <sup>1)</sup>	Gewicht	Teile-Nr.	Typ	PE <sup>2)</sup>
	±0,5			[g]			
M4	–	–	2	2	<b>526091</b>	<b>NST-HMV-M4</b>	10
M5	24	12,5	2	7	<b>526094</b>	<b>NST-HMV-5-2-M5</b>	
M8	50	26	2	22	<b>526093</b>	<b>NST-HMV-8-2-M8</b>	

1) Weitere Informationen [www.festo.com/x/topic/kbk](http://www.festo.com/x/topic/kbk)

2) Packungseinheit in Stück

## Datenblatt

### Nutenstein NSTL

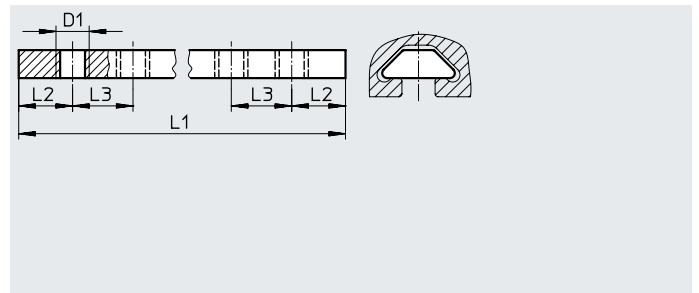
für Schlitten bei Linearantrieben  
und -achsen sowie Führungsach-  
sen

Werkstoff:

Vergütungsstahl, unlegiert

LABS-Konformität:

VDMA24364-B2-L



#### Abmessungen und Bestellangaben

D1	L1 ±0,5	L2	L3	KBK <sup>1)</sup>	Gewicht [g]	Teile-Nr.	Typ	PE <sup>2)</sup>
M5	100	13	15	2	23	<b>158410</b>	<b>NSTL-25</b>	1
	128	14	15	2	30	<b>158411</b>	<b>NSTL-32</b>	
	166	25	20	2	40	<b>158412</b>	<b>NSTL-40</b>	
M8	199	24	20	2	138	<b>158413</b>	<b>NSTL-50</b>	1
	229	30	35	2	160	<b>158414</b>	<b>NSTL-63</b>	
	319	30	35	2	228	<b>161356</b>	<b>NSTL-80</b>	

1) Weitere Informationen [www.festo.com/x/topic/kbk](http://www.festo.com/x/topic/kbk)

2) Packungseinheit in Stück

### Nutenstein NSTH

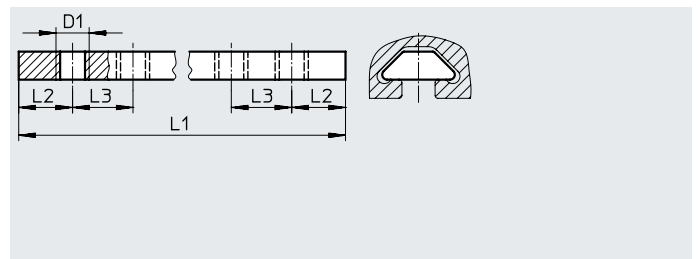
für Schlitten bei Schwerlastfüh-  
rungen HD

Werkstoff:

Vergütungsstahl, unlegiert

LABS-Konformität:

VDMA24364-B2-L



#### Abmessungen und Bestellangaben

D1	L1 ±0,5	L2	L3	KBK <sup>1)</sup>	Gewicht [g]	Teile-Nr.	Typ	PE <sup>2)</sup>
M3	89	15	15	2	7	<b>161018</b>	<b>NSTH-8</b>	1
M5	119	15	15	2	28	<b>161019</b>	<b>NSTH-12</b>	
	159	25	20	2	38	<b>161020</b>	<b>NSTH-18</b>	
M8	209	25	20	2	146	<b>161021</b>	<b>NSTH-25</b>	
	259	30	35	2	184	<b>161022</b>	<b>NSTH-40</b>	

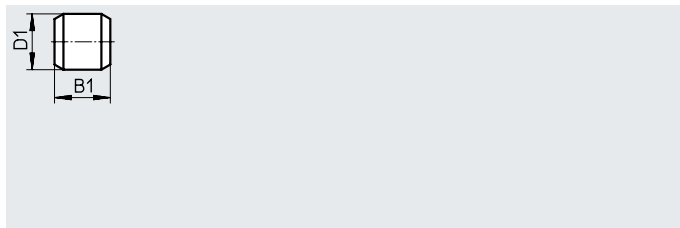
1) Weitere Informationen [www.festo.com/x/topic/kbk](http://www.festo.com/x/topic/kbk)

2) Packungseinheit in Stück

## Datenblatt

### Zentrierstift ZBS

Werkstoff:  
Stahl, nichtrostend  
RoHS konform  
LABS-Konformität:  
VDMA24364-B2-L

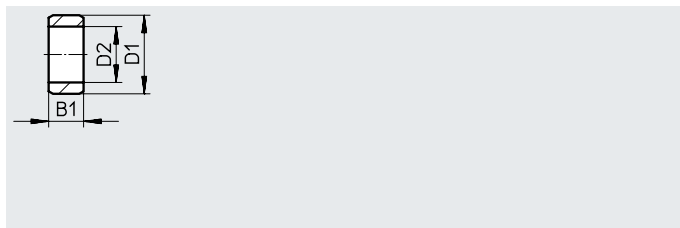
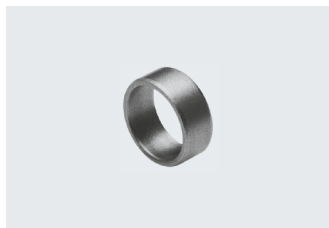


Abmessungen und Bestellangaben						
D1 ø	B1	KBK <sup>1)</sup>	Gewicht [g]	Teile-Nr.	Typ	PE <sup>2)</sup>
h8	-0,2					
2	5	2	1	525273	ZBS-2	10
4	5	2	1	562959	ZBS-4	
5	5	2	1	150928	ZBS-5	

- 1) Weitere Informationen [www.festo.com/x/topic/kbk](http://www.festo.com/x/topic/kbk)  
2) Packungseinheit in Stück

### Zentrierhülse ZBH

Werkstoff:  
Stahl, nichtrostend  
RoHS konform  
LABS-Konformität:  
VDMA24364-B2-L

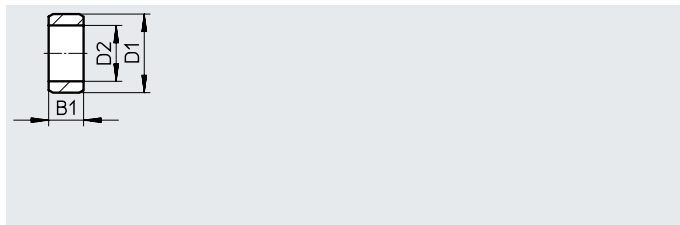


Abmessungen und Bestellangaben							
D1 ø	B1	D2 ø	KBK <sup>3)</sup>	Gewicht [g]	Teile-Nr.	Typ	PE <sup>4)</sup>
	-0,2						
5 <sup>1)</sup>	2,4	3,2	2	0,2	8210493	ZBH-5	10
5 <sup>2)</sup>	2,4	4,2	2	0,1	8119593	ZBH-5-M4	
7 <sup>1)</sup>	3	5,3	2	0,4	8210495	ZBH-7	
9 <sup>1)</sup>	4	6,4	2	0,9	8210498	ZBH-9	
12 <sup>1)</sup>	5	10,3 <sup>+0,1</sup>	2	1,1	8210496	ZBH-12	
15 <sup>1)</sup>	6	12,4	2	3	191409	ZBH-15	
25 <sup>1)</sup>	6,9	17	2	4	8023856	ZBH-25	

- 1) Durchmesser passend für Einbauraum H7  
2) Durchmesser passend für Einbauraum H8  
3) Weitere Informationen [www.festo.com/x/topic/kbk](http://www.festo.com/x/topic/kbk)  
4) Packungseinheit in Stück

### Zentrierhülse ZBH-...-B

Werkstoff:  
Stahl, nichtrostend  
RoHS konform  
LABS-Konformität:  
VDMA24364-B2-L



Abmessungen und Bestellangaben							
D1 ø	B1	D2 ø	KBK <sup>2)</sup>	Gewicht [g]	Teile-Nr.	Typ	PE <sup>3)</sup>
	±0,1						
5 <sup>1)</sup>	2,3	3,6	2	1	8146543	ZBH-5-B	10
7 <sup>1)</sup>	2,9	5,6	2	1	8146544	ZBH-7-B	
9 <sup>1)</sup>	3,9	6,4	2	2	8137184	ZBH-9-B	
12 <sup>1)</sup>	4,9	10,3	2	1	8137185	ZBH-12-B	

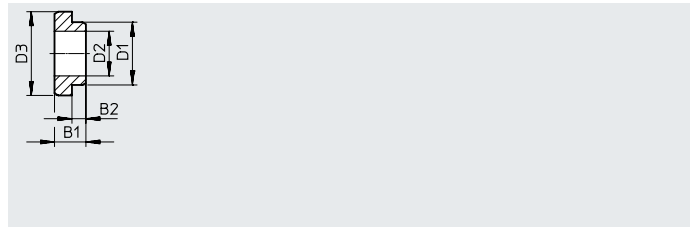
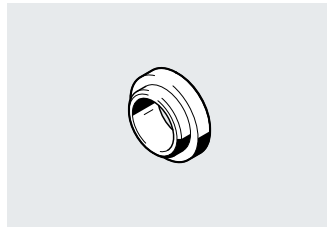
- 1) Durchmesser passend für Einbauraum H7  
2) Weitere Informationen [www.festo.com/x/topic/kbk](http://www.festo.com/x/topic/kbk)  
3) Packungseinheit in Stück  
- | - Hinweis: Die Zentrierhülsen ZBH-...-B verfügen durch ihre geschlitzte Bauform über eine leichte Vorspannung bei der Montage.



## Datenblatt

## Verbindungshülse ZBV

Werkstoff:  
Stahl  
RoHS konform  
LABS-Konformität:  
VDMA24364-B1/B2-L



Abmessungen und Bestellangaben									
B1	B2	D1 ∅ h7	D2 ∅	D3 ∅ h7	KBK <sup>1)</sup>	Gewicht [g]	Teile-Nr.	Typ	PE <sup>2)</sup>
2,8	1,3	5	4 +0,05	6	2	0,26	571033	ZBV-6-5	10
3	1,5	6	5,3	7	2	0,25	560252	ZBV-7-6	
3,5	1,5	7	5,3	8	2	0,63	571034	ZBV-8-7	
3,4	1,5	7	5,5	9	2	1	548805	ZBV-9-7	
4	2	8	6,4	9	2	0,75	560253	ZBV-9-8	
4	2	9	6,4	10	2	1,2	560254	ZBV-10-9	
4,5	2	9	6,4	12	2	2	548806	ZBV-12-9	
4,5	2	10	6,4	12	2	2,3	571035	ZBV-12-10	
5	2,5	12	10,3	14	2	1,9	560255	ZBV-14-12	

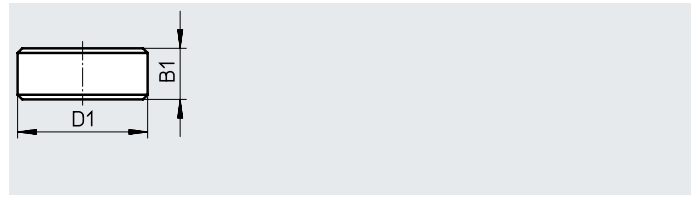
1) Weitere Informationen [www.festo.com/x/topic/kbk](http://www.festo.com/x/topic/kbk)

2) Packungseinheit in Stück

## Datenblatt

### Zentralbefestigung SLZZ

Werkstoff:  
Stahl, nichtrostend  
LABS-Konformität:  
VDMA24364-B2-L



Abmessungen und Bestellangaben					
D1 ∅	B1	KBK <sup>1)</sup>	Gewicht [g]	Teile-Nr.	Typ
14	5	2	21	150900	SLZZ-16/10
25	5,5	2	40	150901	SLZZ-25/16
25	5,5	2	84	150904	SLZZ-50/40

1) Weitere Informationen [www.festo.com/x/topic/kbk](http://www.festo.com/x/topic/kbk)

### Nutabdeckung ABP

für Befestigungsnuten

### Nutabdeckungen ABP-5-S

für Sensornuten

Werkstoff:  
Acrylbutadienstyrol  
LABS-Konformität:  
VDMA24364-B2-L



Bestellangaben					
Art der Nut	Länge [m]	Gewicht [g]	Teile-Nr.	Typ	PE <sup>1)</sup>
Befestigungsnut	0,5	16	151681	ABP-5	2
	0,5	42	151682	ABP-8	
Sensornut	0,5	15	151680	ABP-5-S	
	0,5	13	563360	ABP-5-S1	

1) Packungseinheit in Stück