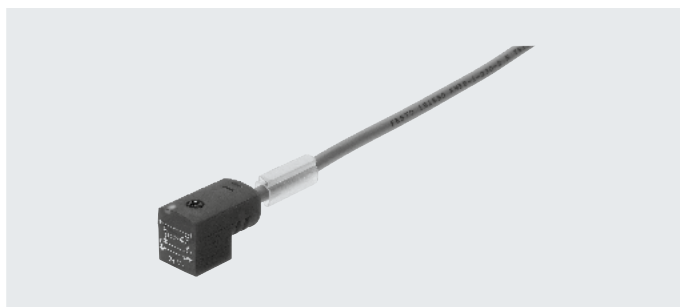


Datenblatt

Steckdosenleitung KME

- Steckdosenleitung für Ventile mit E-Magnetspulen
- Vorkonfektioniert
- Kabellängen 2,5 bis 10 m



Allgemeine Technische Daten	
Elektrischer Anschluss 1	Dose gewinkelt, viereckige Bauform, 3-polig, Form C
Elektrischer Anschluss 2	offenes Ende, 2-adrig
Signalzustandsanzeige	LED gelb
Schutzleiteranschluss	nicht vorhanden
Nennbetriebsspannung [V DC]	24
Strombelastbarkeit bei 40°C [A]	4
Kabelaufbau [mm ²]	2x0,75
Kabeldurchmesser [mm]	5,2
Toleranz Kabeldurchmesser [mm]	±0,1
Min. Kabel-Biegeradius [mm]	52
Leitungseigenschaft	für statische Anwendungen
Befestigungsart	auf Magnetventil mit Zentralschraube M3
Einbaulage	beliebig
Schutzart	IP67 nach IEC 60529

Werkstoffe	
Gehäuse	TPE-U(PU)
Dichtungen	NBR
Steckkontakt	Kupfer-Legierung versilbert
Kabelmantel	PVC
LABS-Konformität	VDMA24364-B2-L

Betriebs- und Umweltbedingungen	
Umgebungstemperatur [°C]	-20 ... +80
Korrosionsbeständigkeitsklasse KBK ¹⁾	1
CE-Zeichen (siehe Konformitätserklärung) ²⁾	nach EU-RoHS-Richtlinie
UKCA-Zeichen (siehe Konformitätserklärung) ²⁾	nach UK RoHS Vorschriften

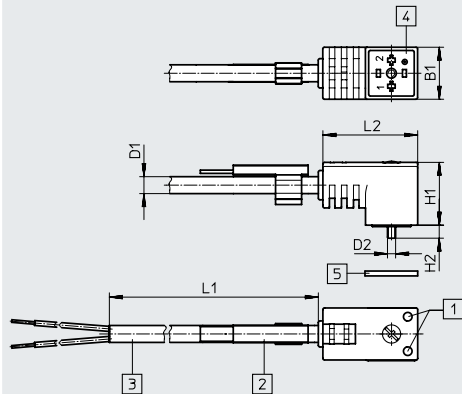
1) Weitere Informationen www.festo.com/x/topic/kbk

2) Weitere Informationen www.festo.com/catalogue/... → Support/Downloads.

Datenblatt

Abmessungen

Download CAD-Daten → www.festo.com



- [1] Beleuchtungsfeld LED
- [2] Schilderträger ASCF mit Schild ASLR-L-423 (Lieferumfang)
- [3] 2-adriges Kabel (2x 0,75 mm²)
- [4] Steckerbild Form C
- [5] Dichtung

Typ	B1	D1	D2	H1	H2	L1	L2
KME-1-24-2.5-LED	16	5,2	M3	19,3	4	2500	29,1
KME-1-24-5-LED						5000	
KME-1-24-10-LED						10000	

Bestellangaben

Elektrischer Anschluss 1	Kabellänge [m]	Produktgewicht [g]	Teile-Nr.	Typ
Dose gewinkelt, viereckige Bauform, 3-polig, Form C	2,5	135	30943	KME-1-24-2.5-LED
	5	280	30945	KME-1-24-5-LED
	10	570	193455	KME-1-24-10-LED