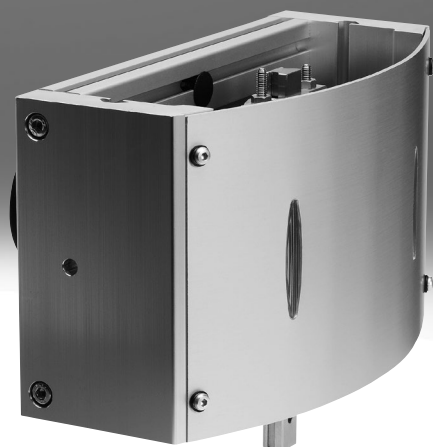


# Handlingmodule HSP

**FESTO**



## Merkmale auf einen Blick

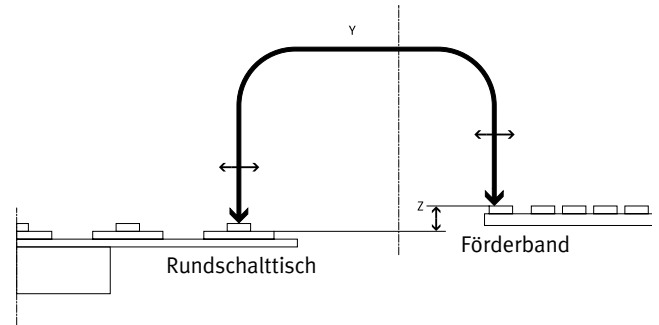
### Einsatzbereich

Das Handlingmodul ist eine neue Generation von Funktionsmodulen für das automatische Umsetzen, Zuführen und Entnehmen von Kleinteilen auf engstem Raum.

Erreicht wird dies durch einen zwangsgeführten Ablauf von vertikaler und horizontaler Bewegung. Eine spielfrei eingestellte Kreuzführung mit Kugel-umlaufelementen garantiert ein hohes Maß an Genauigkeit und Steifigkeit. Die Kombination von Schwenkantrieb und Kulissenführung ergibt eine kompakte Einheit für einen kompletten Pick and Place-Zyklus.

### Besonderheiten

- Kleiner Bauraum
- Extrem kurze Taktzeiten
- Kostenoptimiert
- Einfache Inbetriebnahme
- Für Nutzlasten bis 1,6 kg
- Hubeinstellbarkeit in Y- und Z-Richtung
- Wartepositionen möglich
- Kein Projektierungsaufwand



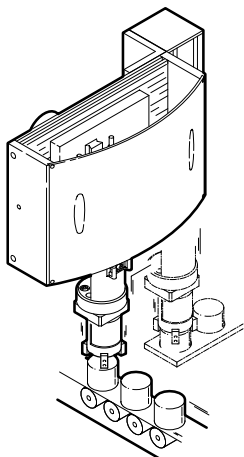
### Lieferübersicht – zur Auswahl stehen drei Antriebsvarianten

		Pneumatisch: HSP-...-AP, mit Schwenkantrieb DSM	Pneumatisch: HSP-...-AS, mit Antriebsschaft
<b>Vorteile</b>			
		<ul style="list-style-type: none"> <li>• Schnell</li> <li>• Kostengünstig</li> <li>• Einbaufertig</li> <li>• Keine Projektierung</li> <li>• Einfache Inbetriebnahme</li> </ul>	<ul style="list-style-type: none"> <li>• Kompakt</li> <li>• Universell einsetzbar</li> <li>• Variable Antriebsschnittstelle</li> <li>• Auf Anfrage: Antriebsmöglichkeiten in Verbindung mit Servomotoren</li> </ul>
<b>Technische Daten</b>			
Hub	Y [mm]	52 ... 170	
	Z [mm]	20 ... 70	
Min. Taktzeit	[s]	0,6 ... 1,0	je nach Antrieb
Nutzlast	[g]	0 ... 1600	
Wiederholgenauigkeit in den Endlagen	[mm]	±0,02	
Wartepositionen		max. 2	je nach Antrieb
Funktion der Warteposition		ziehend mit Rückzugzylinder	je nach Antrieb
Wiederholgenauigkeit in den Wartepositionen	[mm]	< 1	je nach Antrieb
Datenblatt		→ Seite 7	→ Seite 16

## Anwendungsbeispiele

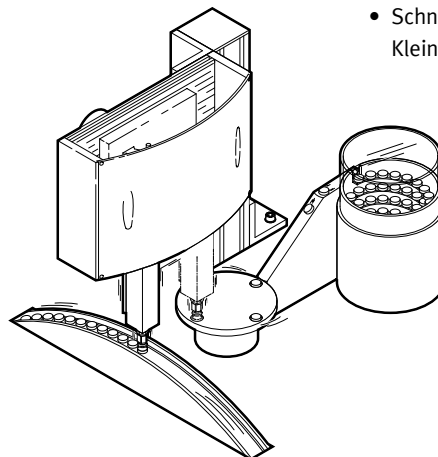
### HSP-...-AP, pneumatisch

Lineartransfer



- Schnelles Zuführen und Entnehmen, z. B. am Lineartransfer oder am Rundschalttisch

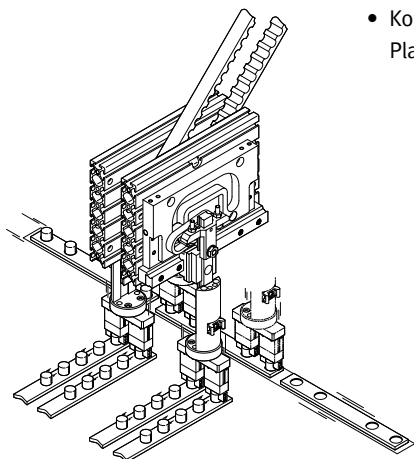
Gurtbestückung



- Schnelle Gurtbestückung von Kleinteilen

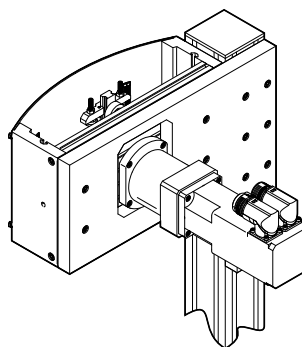
### HSP-...-AS, ohne Antrieb

Lineartransfer



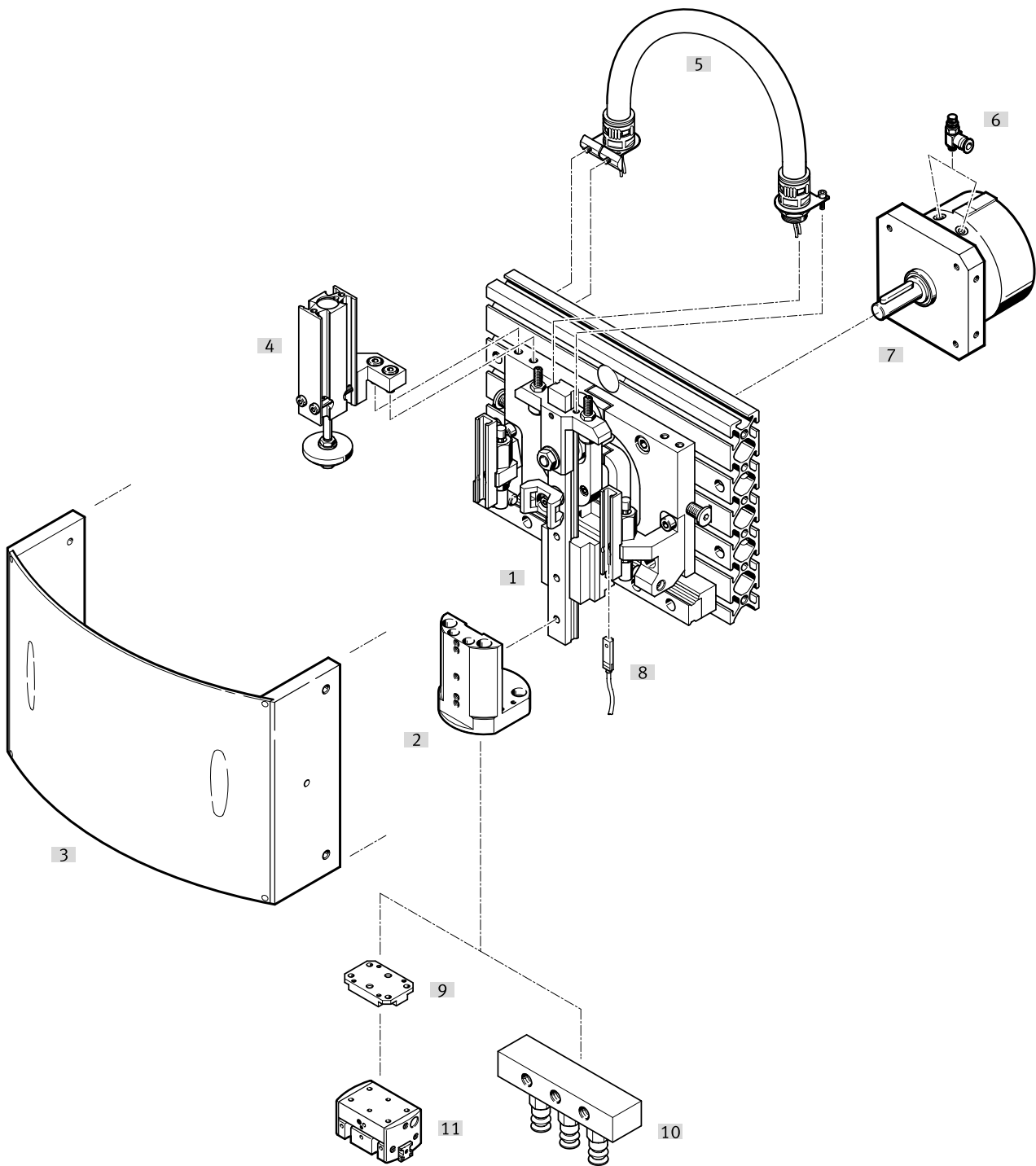
- Kompaktes Tandem Pick and Place am Lineartransfer

Rundschalttisch, Lineartransfer



- Schnelles und flexibles Pick and Place mit Servomotor EMMT-AS
- Elektrische Variante mit Fremdmotor

Peripherieübersicht



## Peripherieübersicht

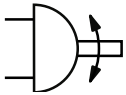
Zubehör	Beschreibung	→ Seite/Internet
[1] Handlingmodul HSP	Standardmodul ohne Zubehör	7
[2] Adapterbausatz HAPG	Schnittstelle für Greifer, Schwenkantriebe u.s.w.	18
[3] Deckelbausatz BSD-HSP	zum Schutz vor Berührung	19
[4] Warteposition BWL-/BWR-HSP	bei pneumatischem Antrieb: Funktion zum Zurückziehen des Schwenkarmes aus dem Arbeitsbereich	19
[5] Installationsbausatz MKRP	Installationsschlauch zum Schutz von elektrischen Leitungen und Schläuchen	19
[6] Sperr- und Stromventil GRLA	Geschwindigkeitseinstellung für pneumatische Antriebe	grla
[7] Schwenkantrieb DSM	pneumatischer Antrieb, auf jede Baugröße abgestimmt	dsm
[8] Näherungsschalter SME-/SMT-8	Abfragemöglichkeit für Endlagen	20
[9] Adapterbausatz	Schnittstelle zwischen HSP und Greifer	greifer
[10] Vakuumsauger	für jeden Anwendungsfall den entsprechenden Sauger	vakuumsauger
[11] Greifer	Parallel-/Dreipunkt-/Radial-/Winkelgreifer können an den HSP angebaut werden. Für jeden Anwendungsfall den entsprechenden Greifer	greifer
- Nutenstein HMBN	zur Befestigung des Handlingmoduls	21

## Typenschlüssel

<b>001</b>	<b>Baureihe</b>	
<b>HSP</b>	Handlingmodul	
<b>002</b>	<b>Baugröße [mm]</b>	
<b>12</b>	12	
<b>16</b>	16	
<b>25</b>	25	
<b>003</b>	<b>Antriebsart</b>	
<b>AS</b>	Wellenzapfen	
<b>AP</b>	Pneumatischer Schwenkantrieb	

<b>004</b>	<b>Schutzelemente</b>	
	Ohne	
<b>SD</b>	Schutzhaube	
<b>005</b>	<b>Warteposition</b>	
	Ohne	
<b>WL</b>	Links	
<b>WR</b>	Rechts	

## Datenblatt



www.festo.com



Reparaturservice

- Ø - Baugröße  
12, 16, 25
- | - Y-Hublänge  
52 ... 170 mm
- | - Z-Hublänge  
20 ... 70 mm



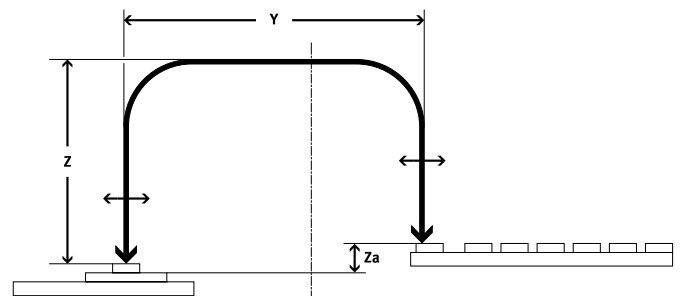
### Allgemeine Technische Daten

Typ	HSP...-AP
Pneumatischer Anschluss	M5
Funktionsweise	doppeltwirkend
Konstruktiver Aufbau	Schwenkantrieb
	Kreuzführung
	zwangsgeführter Bewegungsablauf
Dämpfung	Stoßdämpfer beidseitig, weiche Kennlinie
Positionserkennung	für Näherungsschalter
Befestigungsart	mit Durchgangsbohrung
	mit Nutenstein
Einbaulage	Führungsschiene senkrecht/waagrecht

### Betriebs- und Umweltbedingungen

Typ	HSP...-AP
Betriebsmedium	Druckluft nach ISO 8573-1:2010 [7:-:-]
Hinweis zum Betriebs-/Steuermedium	geölter Betrieb möglich (im weiteren Betrieb erforderlich)
Betriebsdruck [bar]	4 ... 8
Umgebungstemperatur [°C]	0 ... +60

Baugröße	12	16	25
<b>Y-Richtung</b>			
Hub [mm]	52 ... 68	90 ... 110	130 ... 170
<b>Z-Richtung</b>			
Hub [mm]	Z	20 ... 30	35 ... 50
Arbeitshub	Za	5 ... 15	5 ... 20



<b>Kräfte [N]</b>			
Baugröße	12	16	25
<b>Z-Richtung</b>			
Nutzkraft bei 6 bar	40	50	65
<b>Y-Richtung</b>			
zulässige Prozesskraft	30	35	50

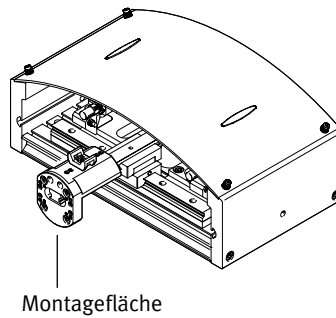
## Datenblatt

<b>Gewichte [g]</b>			
Baugröße	12	16	25
HSP-...-AP	1900	3300	6400
HSP-...-AP-SD	2600	4600	7600
HSP-...-AP-SD-WR	2800	4800	8100
HSP-...-AP-SD-WL	2800	4800	8100

### Wiederholgenauigkeit [mm]

Um einen schwingungsarmen Betrieb zu erhalten, sollte die Nutzlast möglichst nah an der Führungsschiene des Handlingmoduls montiert sein.

Die Wiederholgenauigkeit ist gegeben, wenn die Nutzlast (Adapterplatte, Schwenkantrieb und/oder Greifer, Greiffinger, Werkstück) innerhalb der Montagefläche des Adapterbausatzes HAPG montiert wird.

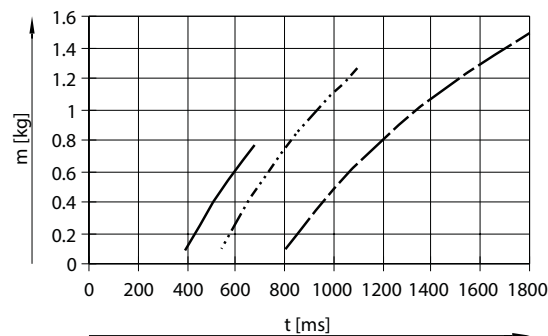


Baugröße	12	16	25
Wiederholgenauigkeit in den Endlagen	±0,01	±0,01	±0,02

### Verfahrzeiten t in Abhängigkeit von der Nutzlast m unter Einhaltung der Wiederholgenauigkeit

Unter der Verfahrzeit t versteht man die Zeit, die das Handlingmodul von der einen zur anderen Endlage und zurück benötigt.

Unter der Nutzlast m versteht man die Masse, die an der vertikalen Führungsschiene befestigt wird (z. B. Adapter, Greifer, Schwenkantrieb und Werkstück).



**Hinweis**  
Höhere Geschwindigkeiten bei gleicher Masse sind unter Einschränkung der Wiederholgenauigkeit möglich.

— HSP-12-AP  
 ····· HSP-16-AP  
 - - - HSP-25-AP

### Taktzeiten [s]

Die Taktzeit  $t_t$  setzt sich zusammen aus der Verfahrzeit t und der Verweilzeit  $t_e$  in den Endlagen.

$t_t = \text{Verfahrzeit } t + \text{Verweilzeit } t_e$   
 Die minimale Taktzeit darf nicht unterschritten werden.

Baugröße	12	16	25
Min. Taktzeit	0,6	0,8	1,0

### Beispiel für HSP-12-AP

Schritt 1:  
 Gegeben sind folgende Werte:  
 Nutzlast  $m = 0,15 \text{ kg}$   
 Verweilzeit  $t_e = 2 \times 50 \text{ ms}$   
 (50 ms pro Endlage)

Schritt 2:  
 Aus Diagramm kann man die Verfahrzeit ermitteln:  
 $t = 400 \text{ ms}$

Schritt 3:  
 Daraus ergibt sich eine Taktzeit:  
 $t_t = 400 \text{ ms} + 100 \text{ ms} = 500 \text{ ms}$

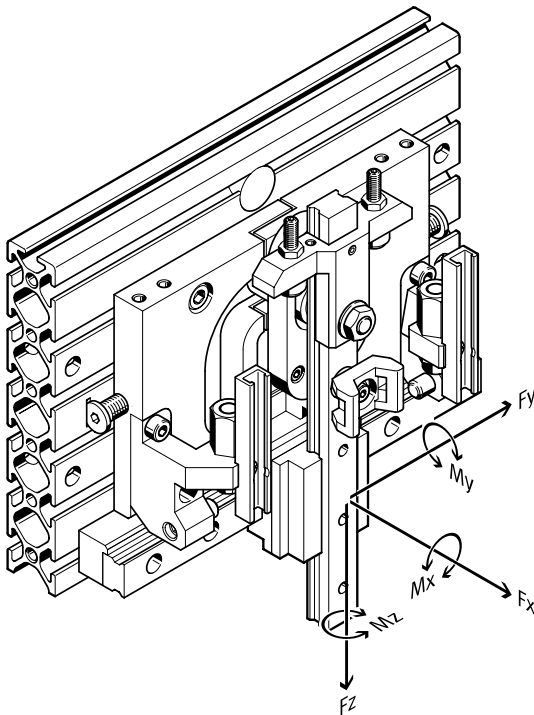
Schritt 4:  
 Aus der Tabelle ergibt sich eine min. Taktzeit von 600 ms. Dies bedeutet, dass die Bewegung gedrosselt werden muss.



## Datenblatt

### Zulässige statische/dynamische Belastungskennwerte

Kreuzführung



**Hinweis**

Die Momente beziehen sich auf die Mitte des Führungswagen.

**Kombinierte Belastung**

Die Momentengleichung bei kombinierter Belastung muss erfüllt sein:

$$\frac{|M_{x1}|}{M_{x2}} + \frac{|M_{y1}|}{M_{y2}} + \frac{|M_{z1}|}{M_{z2}} \leq 1$$

M1 = dynamischer Wert  
M2 = maximaler Wert

Dynamische Belastungskennwerte				
Baugröße		12	16	25
max. Momente [Nm]		1,1	2,4	3,2
$M_{xzul.}, M_{yzul.}, M_{zgul.}$				

**Kombinierte Belastung**

Die Momentengleichung bei kombinierter Belastung muss erfüllt sein:

$$\frac{|M_{x1}|}{M_{x2}} + \frac{|M_{y1}|}{M_{y2}} + \frac{|M_{z1}|}{M_{z2}} \leq 1$$

M1 = statischer Wert  
M2 = maximaler Wert

Statische Belastungskennwerte				
Baugröße		12	16	25
max. Momente [Nm]		5	10	15
$M_{oxzul.}, M_{oyzul.}, M_{ozgul.}$				

## Datenblatt

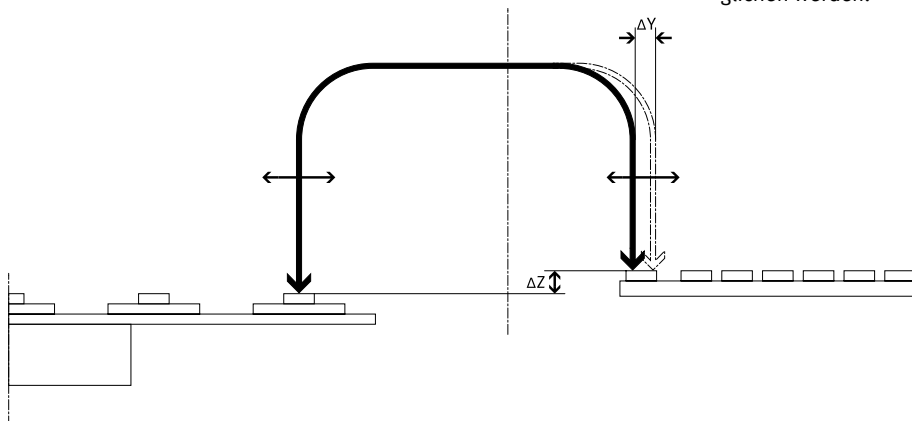
### Hubverstellung

#### Y-Hub:

Nach der Montage des HSP kann der Y-Hub der Pick and Place Position unabhängig voneinander eingestellt werden.

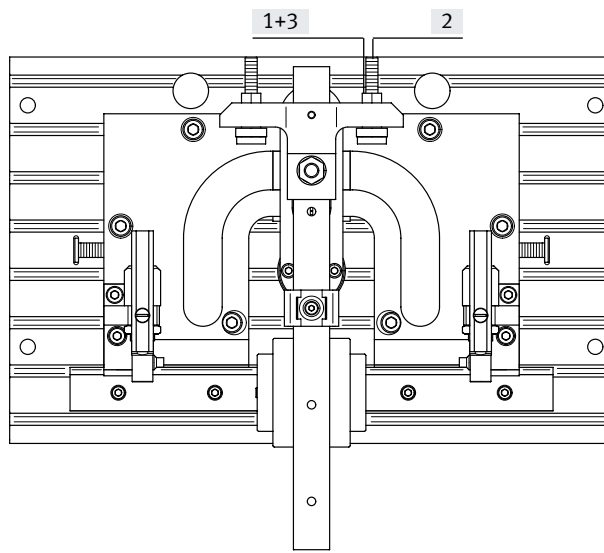
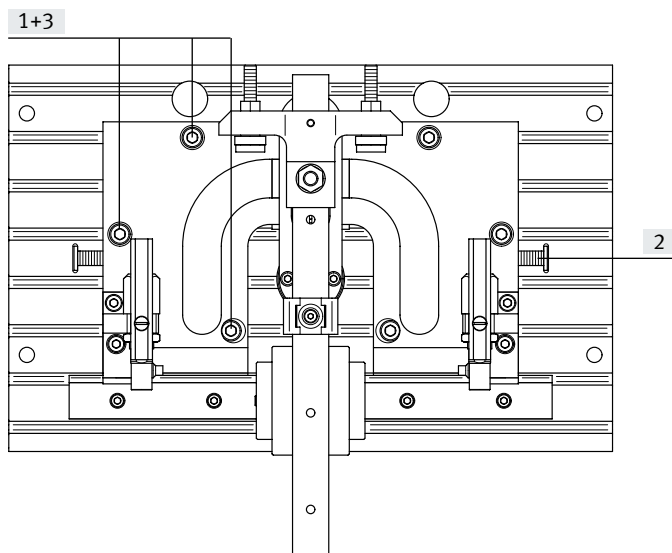
#### Z-Hub:

Höhenunterschiede, beispielsweise zwischen einem Rundschalttisch und einem Transfersystem, können auch nach der Montage ausgeglichen werden.



#### Y-Richtung (horizontal)

#### Z-Richtung (vertikal)



#### Vorgehensweise:

- [1] Schrauben lösen
- [2] Kulisse mit Hilfe der Einstellschraube einjustieren (Kulisse muss immer an der Führungsschiene anliegen)
- [3] Schrauben festziehen

#### Vorgehensweise:

- [1] Kontermutter lösen
- [2] Mit Hilfe des Gewindestiftes gewünschten Z-Hub einstellen
- [3] Kontermutter festziehen

## Datenblatt

### Warteposition

Einsatz und Funktionsweise

Abbildung 1

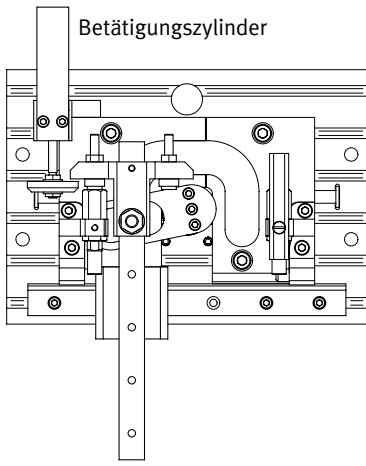
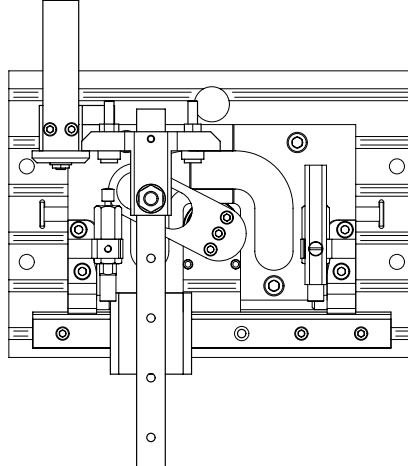
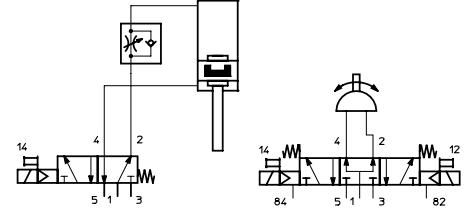


Abbildung 2



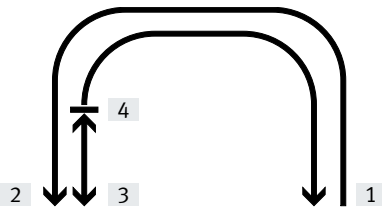
Schaltplan für HSP mit Warteposition



- [1] Das Handlingmodul HSP befindet sich in der rechten Endlage. Der Betätigungszyylinder ist in Grundstellung ausgefahren.
- [2] Erreicht das Handlingmodul die linke Endlage, wird das 5/3-Wegeventil zurückgesetzt. (Abbildung 1)
- [3] Beim Einfahren zieht der Betätigungszyylinder das Handlingmodul nach oben in seine Warte-position. Der Arbeitsbereich ist frei. (Abbildung 2)
- [4] Aus der Warte-position kann entweder in die Ausgangsposition oder in die andere Endlage geschwenkt werden.

#### Hinweis

In Verbindung mit der Warte-position muss das Handlingmodul HSP mit einem 5/3 Wegeventil (Grundstellung belüftet) angesteuert werden. Der Betätigungszyylinder wird mit einem 5/2 Wegeventil angesteuert. Der Betätigungszyylinder darf nur ziehend eingesetzt werden.

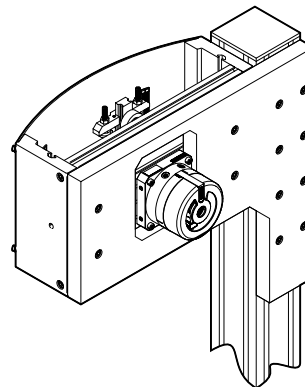
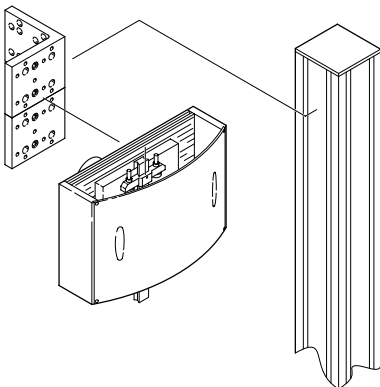


Baugröße	HSP-12	HSP-16	HSP-25
Max. Z-Hub Warte-position	15	25	25

### Befestigungsmöglichkeiten

mit Adapterbausatz HMBV

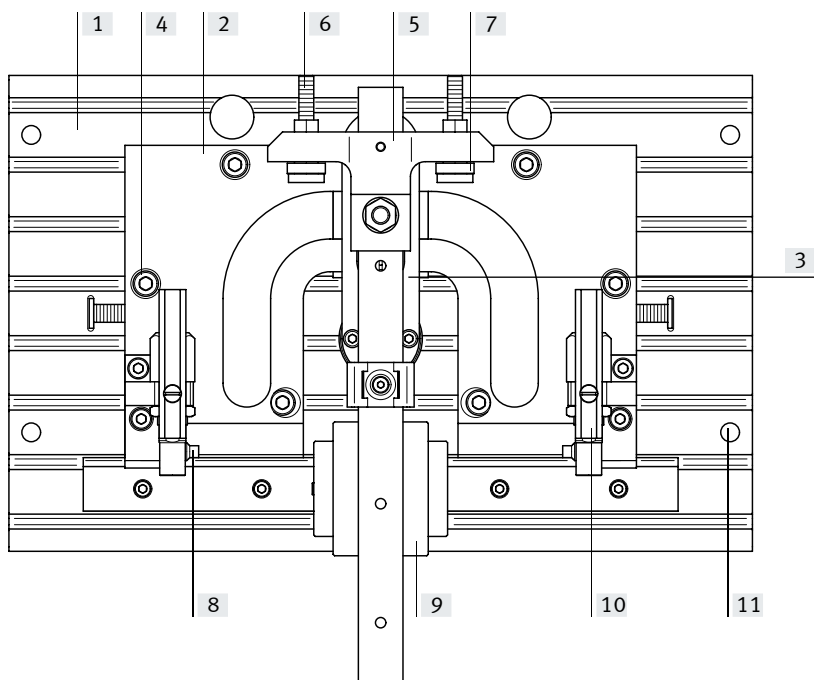
anwenderspezifisch



## Datenblatt

### Werkstoffe

#### Funktionsschnitt Handlingmodul HSP

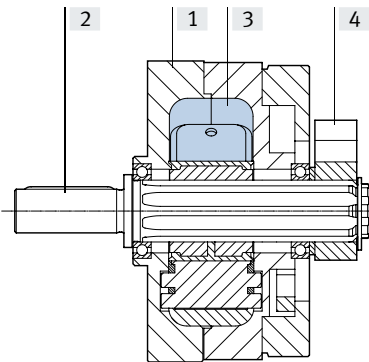


Handlingmodul		
[1]	Grundplatte	Aluminium-Knetlegierung, eloxiert
[2]	Kulisse	Einsatzstahl, brüniert
[3]	Schwenkhebel	Einsatzstahl, brüniert
[4]	Halter	Aluminium-Knetlegierung, eloxiert
[5]	Steg	Aluminium-Knetlegierung, eloxiert
[6]	Stellschraube	Stahl, hochlegiert
[7]	Anschlaghülse	Stahl, hochlegiert
[8]	Druckstück	Stahl, hochlegiert
[9]	Kreuzführung	Vergütungsstahl
[10]	Sensorschiene	Aluminium-Knetlegierung, eloxiert
[11]	Gehäuse	Aluminium-Knetlegierung, eloxiert

## Datenblatt

### Werkstoffe

#### Funktionsschnitt Schwenkantrieb DSM



#### Schwenkantrieb

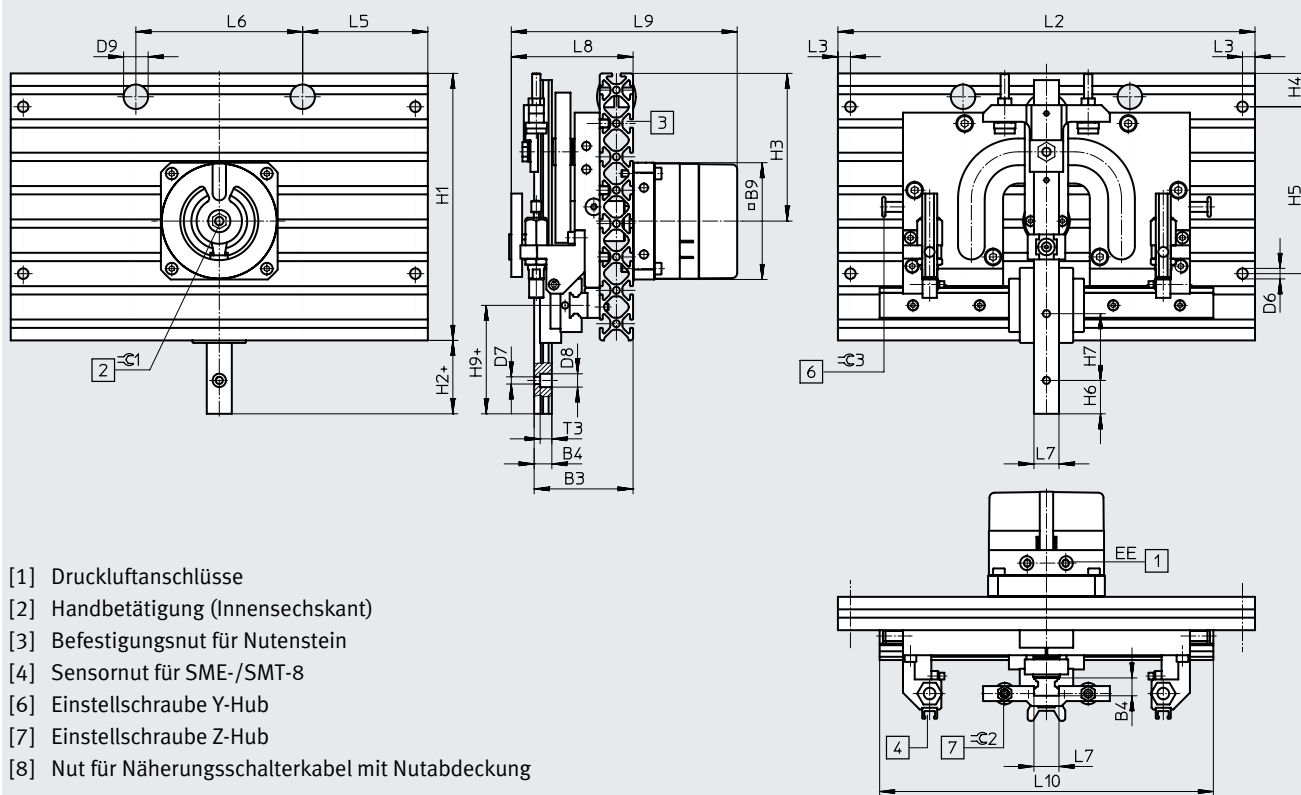
[1]	Gehäuse	Aluminium-Knetlegierung
[2]	Welle	Stahl, Oberfläche vernickelt
[3]	Schwenflügel	Kunststoff, glasfaserverstärkt
[4]	Anschlaghebel	Aluminium, eloxiert
-	Kappe	Kunststoff, glasfaserverstärkt
-	Dichtungen	Polyurethan

## Datenblatt

### Abmessungen

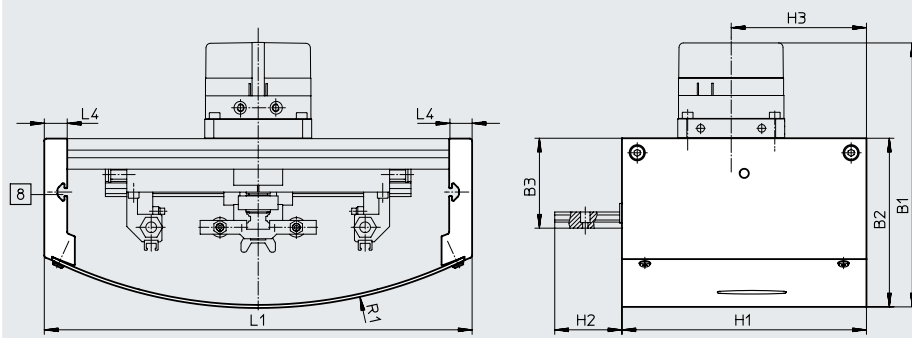
mit Schwenkantrieb DSM

Download CAD-Daten → [www.festo.com](http://www.festo.com)

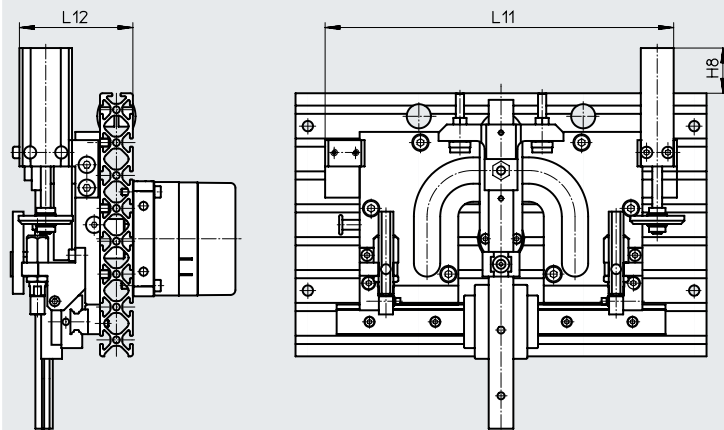


- [1] Druckluftanschlüsse
- [2] Handbetätigung (Innensechskant)
- [3] Befestigungsnut für Nutenstein
- [4] Sensornut für SME-/SMT-8
- [6] Einstellschraube Y-Hub
- [7] Einstellschraube Z-Hub
- [8] Nut für Näherungsschalterkabel mit Nutabdeckung

mit Schwenkantrieb DSM und Deckelbausatz



mit Warteposition rechts



Datenblatt

Baugröße	B1 ±3	B2 ±2	B3 ±0,5	B4	B9	D6 ∅	D7 ∅	D8 ∅	D9 ∅
12	150	93	56	9 -0,03	56	6,3	3,5	6,2	13
16	179	111	60	10,6 -0,03	70	6,3	4,3	8	13
25	188	115	62	10 ±0,05	83	6,3	4,5	10	13

Baugröße	EE	H1	H2 ±0,2	H3	H4	H5 ±0,2	H6	H7	H8
12	M5	120	34	66	40	40	12,5	25	30
16	M5	160	44	88,5	20	100	20	40	33
25	M5	200	75	110	40	100	20	30	13

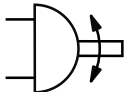
Baugröße	H9	L1 ±0,6	L2 ±0,2	L3	L4	L5	L6	L7	L8 ±1,2
12	44	200	170	7,5	15	85	-	12 -0,01/-0,05	65
16	65	280	250	7,5	15	75	100	15 -0,01/-0,05	73
25	101	370	340	7,5	15	30	280	23,2 ±0,05	80

Baugröße	L9 ±2,8	L10	L11 <sup>1)</sup>	L12	R1	T3	≈C1	≈C2	≈C3
12	122	150	141,5	64	200	6	6	2	3
16	142	200	210	69	306	6,5	8	2,5	3
25	153	250	277	79	484	6,3	8	2,5	4

1) Wird der Y-Hub vergrößert, muss die Hubveränderung zum Maß dazu addiert werden..

Bestellangaben HSP-...-AP							
Baugröße	12		16		25		
	Teile-Nr.	Typ	Teile-Nr.	Typ	Teile-Nr.	Typ	
<b>ohne Schutzdeckel</b>							
-	533599	HSP-12-AP	533607	HSP-16-AP	533615	HSP-25-AP	
Warteposition rechts	533603	HSP-12-AP-WR	533611	HSP-16-AP-WR	533619	HSP-25-AP-WR	
Warteposition links	533604	HSP-12-AP-WL	533612	HSP-16-AP-WL	533620	HSP-25-AP-WL	
<b>mit Schutzdeckel</b>							
-	533600	HSP-12-AP-SD	533608	HSP-16-AP-SD	533616	HSP-25-AP-SD	
Warteposition rechts	533601	HSP-12-AP-SD-WR	533609	HSP-16-AP-SD-WR	533617	HSP-25-AP-SD-WR	
Warteposition links	533602	HSP-12-AP-SD-WL	533610	HSP-16-AP-SD-WL	533618	HSP-25-AP-SD-WL	




## Datenblatt



www.festo.com



Reparaturservice

-  Baugröße  
12, 16, 25
-  Y-Hublänge  
52 ... 170 mm
-  Z-Hublänge  
20 ... 70 mm



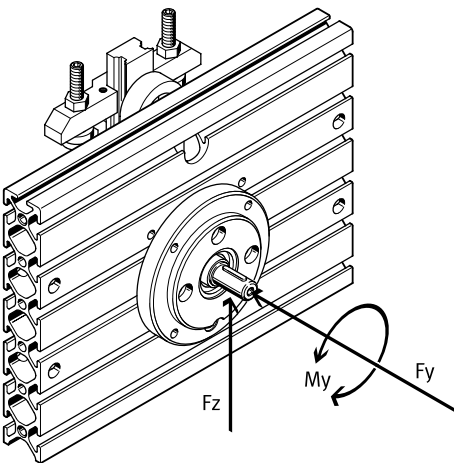
### Allgemeine Technische Daten

Typ	HSP...-AS
Konstruktiver Aufbau	Antriebsschaft
	Kreuzführung
	zwangsgeführter Bewegungsablauf
Dämpfung	Geräuschdämpfung über Puffer
Befestigungsart	mit Durchgangsbohrung
	mit Nutenstein
Einbaulage	Führungsschiene senkrecht/waagrecht

### Gewichte [g]

Baugröße	12	16	25
HSP...-AS	1800	3100	6200
HSP...-AS-SD	2500	4300	7400

### Zulässige statische/dynamische Belastungskennwerte



#### Hinweis

Technischen Daten bezüglich der Mechanik → Seite 9

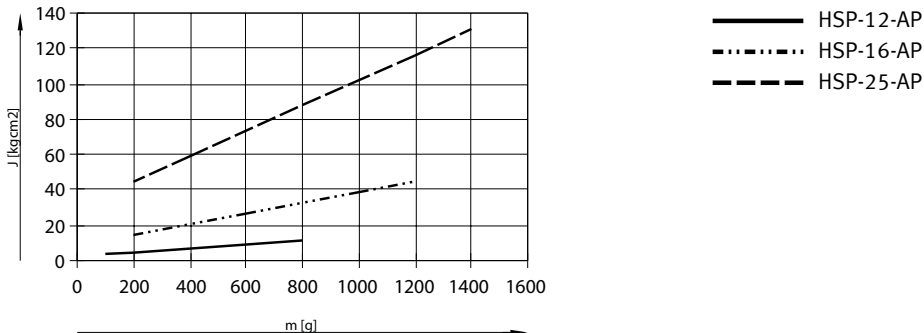
### Belastungskennwerte

Baugröße	12	16	25
max. Axialkraft $F_{Yzul}$	[N] 18	30	50
max. Radialkraft $F_{Zzul}$	[N] 45	75	120
max. Antriebsmoment $M_{Vzul}$	[Nm] 1,25	2,5	5



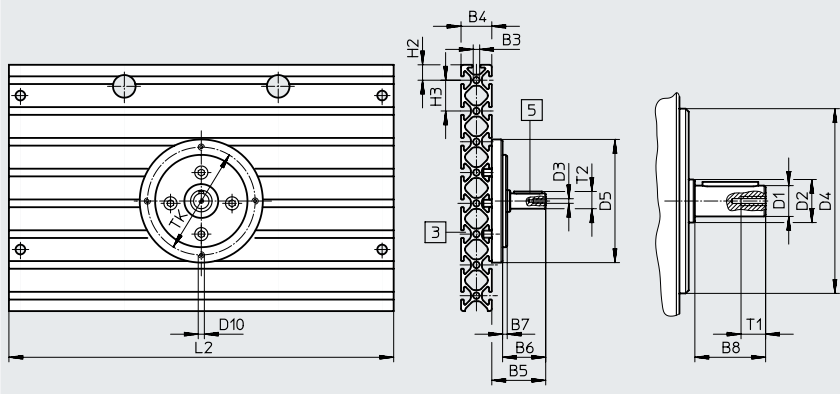
# Datenblatt

## Massenträgheitsmoment $J_0$ in Abhängigkeit von der Nutzlast $m$ (für Antriebsauslegung)



## Abmessungen

Download CAD-Daten → [www.festo.com](http://www.festo.com)



Grundabmessungen

→ Seite 14

[3] Befestigungsnut für Nutenstein

[5] Passfeder

Baugröße	B5	B6	B7	B8	D1 ∅ g7	D2 ∅	D3
12	29	22	3	17,5	8	12,5	M3
16	35	28	3	23	10	14	M3
25	44	36	4	30	12	17	M4

Baugröße	D4 ∅ f8	D5 ∅	D10	L2 ±0,2	T1	T2 max.	TK ±0,1
12	45	65	M4	170	9	8,8	55
16	60	80	M4	250	9	11,2	70
25	70	95	M5	340	10	13,5	82

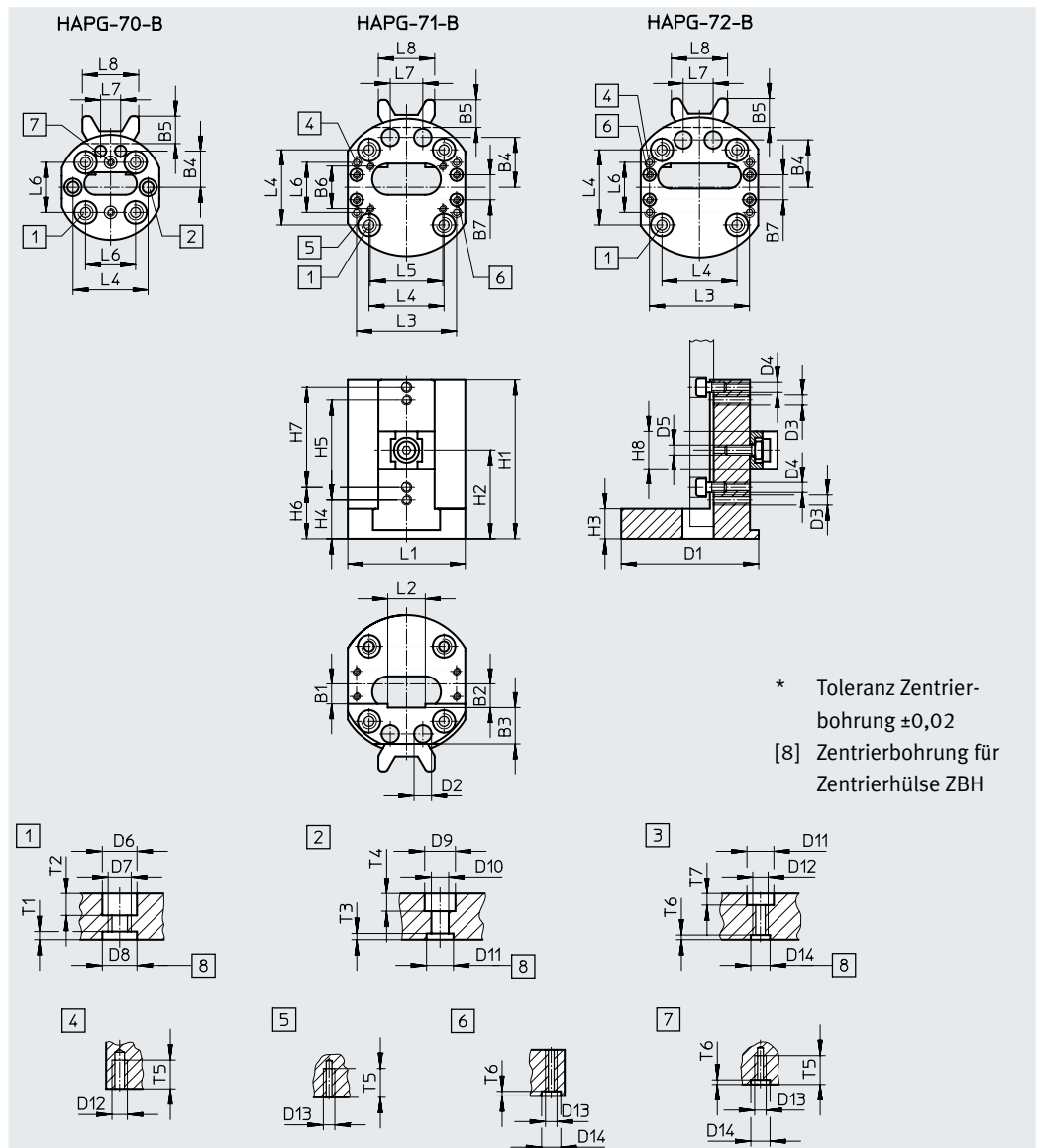
## Bestellangaben HSP-...-AS

Baugröße	12		16		25	
	Teile-Nr.	Typ	Teile-Nr.	Typ	Teile-Nr.	Typ
ohne Schutzdeckel	533 605	HSP-12-AS	533 613	HSP-16-AS	533 621	HSP-25-AS
mit Schutzdeckel	533 606	HSP-12-AS-SD	533 614	HSP-16-AS-SD	533 622	HSP-25-AS-SD

Zubehör

Adapterbausatz HAPG-B

Werkstoff:  
Aluminium-Knetlegierung, eloxiert



Abmessungen und Bestellangaben

Typ	B1	B2	B3	D1 ∅	D2 ∅	D3	D4	D5	D6 ∅	D7	D8 ∅	D9
		+0,2							+0,2		H7	+0,2
HAPG-70-B	5	6	11,5	42	4,5	–	M3	M4	9	M6	9	8
HAPG-71-B	8	9,5	14,5	56	7	M4	M4	M4	9	M6	9	8
HAPG-72-B	8	9,5	15	56	7	–	M4	M4	9	M6	9	8

Abmessungen und Bestellangaben

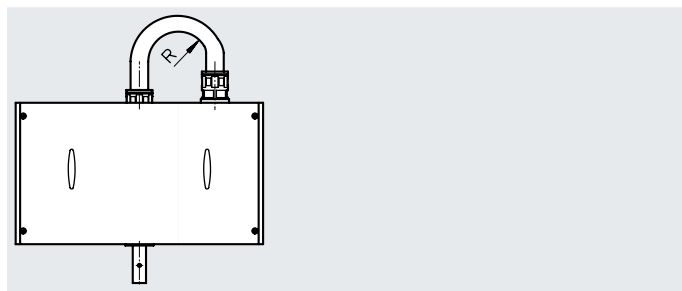
Typ	D10 ∅	D11 ∅	D12	D13	D14 ∅	T1	T2	T3	T4	T5	T6	H1
		H7			H7	+0,1		+0,1	+0,1	min.	+0,1	
HAPG-70-B	4,5	7	M4	M3	5	2	5	1,5	4,5	7,5	1,2	50
HAPG-71-B	4,5	7	M4	M3	5	2	5	1,5	4,5	7,5	1,2	63,5
HAPG-72-B	4,5	7	M4	M3	5	2	5	1,5	4,5	7,5	1,2	60

Typ	H2	H3	H4	H5	H6	H7	L1	L2	Gewicht [g]	Teile-Nr.	Typ
			+0,2	$\pm 0,2$	+0,2	$\pm 0,2$		+0,1			
HAPG-70-B	28,5	12	–	–	15	25	39	12	55	540881	HAPG-70-B
HAPG-71-B	35,5	12	15,5	40	20,5	40	47	15	110	540882	HAPG-71-B
HAPG-72-B	41,5	12	–	–	20,5	30	47	23,2	115	540883	HAPG-72-B

## Zubehör

### Installationsbausatz MKRP

Werkstoff:  
 Installationsschlauch/Verschraubung: Polyamid  
 Reduzierung/Gegenmutter: Messing, vernickelt  
 Adapterwinkel/Halter: Stahl, pulverbeschichtet



Bestellangaben					
für Baugröße	Max. Biegeradius für den Installationsschlauch <sup>1)</sup>	Schlauch-Innen- $\varnothing$ [mm]	Gewicht [g]	Teile-Nr.	Typ
	R				
12	55	12	150	533632	MKRP-1
16	75	16,5	160	533633	MKRP-2
25	75	16,5	160	533634	MKRP-3

1) Der Installationsschlauch darf zu max. 70% gefüllt werden.

### Deckelbausatz BSD-HSP

Werkstoff:  
 Aluminium-Knetlegierung, eloxiert



Bestellangaben				
für Baugröße	Gewicht [g]		Teile-Nr.	Typ
12	825		533635	BSD-HSP-12
16	1350		533636	BSD-HSP-16
25	1770		533637	BSD-HSP-25

### Warteposition BWL-/BWR-HSP für HSP-...-AP

Werkstoff:  
 Aluminium-Knetlegierung, eloxiert

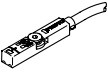


Bestellangaben				
für Baugröße	Position der Warteposition	Gewicht [g]	Teile-Nr.	Typ
12	rechts	75	533623	BWR-HSP-12
	links	75	533624	BWL-HSP-12
16	rechts	135	533625	BWR-HSP-16
	links	135	533626	BWL-HSP-16
25	rechts	275	533627	BWR-HSP-25
	links	275	533628	BWL-HSP-25

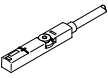
Zubehör

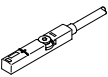
Bestellangaben – Näherungsschalter für T-Nut, magnetoresistiv						Datenblätter → Internet: smt
	Befestigungsart	Schaltausgang	Elektrischer Anschluss	Kabellänge [m]	Teile-Nr.	Typ

Schließer						
	von oben in Nut einsetzbar, bündig mit Zylinderprofil, kurze Bauform	PNP	Kabel, 3-adrig	2,5	574335	SMT-8M-A-PS-24V-E-2,5-OE
			Stecker M8x1, 3-polig	0,3	574334	SMT-8M-A-PS-24V-E-0,3-M8D
		NPN	Kabel, 3-adrig	2,5	574338	SMT-8M-A-NS-24V-E-2,5-OE
			Stecker M8x1, 3-polig	0,3	574339	SMT-8M-A-NS-24V-E-0,3-M8D

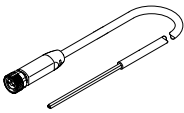
Öffner						
	von oben in Nut einsetzbar, bündig mit Zylinderprofil, kurze Bauform	PNP	Kabel, 3-adrig	7,5	574340	SMT-8M-A-PO-24V-E-7,5-OE

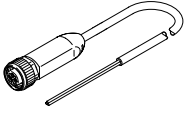
Bestellangaben – Näherungsschalter für T-Nut, magnetisch Reed						Datenblätter → Internet: sme
	Befestigungsart	Schaltausgang	Elektrischer Anschluss	Kabellänge [m]	Teile-Nr.	Typ

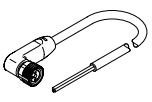
Schließer						
	von oben in Nut einsetzbar, bündig mit Zylinderprofil	kontakt-behaftet	Kabel, 3-adrig	2,5	543862	SME-8M-DS-24V-K-2,5-OE
				5,0	543863	SME-8M-DS-24V-K-5,0-OE
			Kabel, 2-adrig	2,5	543872	SME-8M-ZS-24V-K-2,5-OE
				Stecker M8x1, 3-polig	0,3	543861

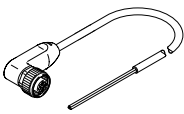
Öffner						
	längs in Nut einschiebbar, bündig mit Zylinderprofil	kontakt-behaftet	Kabel, 3-adrig	7,5	160251	SME-8-O-K-LED-24

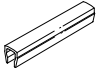

## Zubehör

Verbindungsleitungen NEBA, gerade, Anschluss M8						
	Elektrischer Anschluss 1, Anschlusstechnik	Elektrischer Anschluss 2, Anschlusstechnik	Elektrischer Anschluss 2, Anzahl Pole/Adern	Kabellänge	Teile-Nr.	Typ
	M8x1 A-codiert nach EN 61076-2-104	offenes Ende	3	2,5 m	<b>8078223</b>	<b>NEBA-M8G3-U-2.5-N-LE3</b>
				5 m	<b>8078224</b>	<b>NEBA-M8G3-U-5-N-LE3</b>

Verbindungsleitungen NEBA, gerade, Anschluss M12						
	Elektrischer Anschluss 1, Anschlusstechnik	Elektrischer Anschluss 2, Anschlusstechnik	Elektrischer Anschluss 2, Anzahl Pole/Adern	Kabellänge	Teile-Nr.	Typ
	M12x1 A-codiert nach EN 61076-2-101	offenes Ende	3	2,5 m	<b>8078236</b>	<b>NEBA-M12G5-U-2.5-N-LE3</b>
				5 m	<b>8078237</b>	<b>NEBA-M12G5-U-5-N-LE3</b>

Verbindungsleitungen NEBA, gewinkelt, Anschluss M8						
	Elektrischer Anschluss 1, Anschlusstechnik	Elektrischer Anschluss 2, Anschlusstechnik	Elektrischer Anschluss 2, Anzahl Pole/Adern	Kabellänge	Teile-Nr.	Typ
	M8x1 A-codiert nach EN 61076-2-104	offenes Ende	3	2,5 m	<b>8078230</b>	<b>NEBA-M8W3-U-2.5-N-LE3</b>
				5 m	<b>8078231</b>	<b>NEBA-M8W3-U-5-N-LE3</b>

Verbindungsleitungen NEBA, gewinkelt, Anschluss M12						
	Elektrischer Anschluss 1, Anschlusstechnik	Elektrischer Anschluss 2, Anschlusstechnik	Elektrischer Anschluss 2, Anzahl Pole/Adern	Kabellänge	Teile-Nr.	Typ
	M12x1 A-codiert nach EN 61076-2-101	offenes Ende	3	2,5 m	<b>8078245</b>	<b>NEBA-M12W5-U-2.5-N-LE3</b>
				5 m	<b>8078246</b>	<b>NEBA-M12W5-U-5-N-LE3</b>

Bestellangaben				Datenblätter → Internet: abp, hmbn	
	Beschreibung	Teile-Nr.	Typ		
	zum Schutz vor Verschmutzung und Fixierung von Nahrungsschalterkabel. Lieferumfang: 2x 0,5 m	<b>151680</b>	<b>ABP-5-S</b>		
	von oben einsetzbar	<b>189654</b>	<b>HMBN-5-M5</b>		