

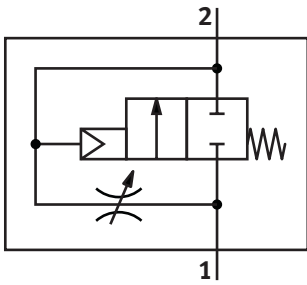
Druckaufbauventil HEL

FESTO



Merkmale

Auf einen Blick



Pneumatisch betätigtes Druckaufbauventil zum langsamen Belüften und zum Entlüften von pneumatischen Anlagen (zur Verwendung mit Einschaltventilen HE und HEE).

Die Dauer des Druckaufbaus wird über die am Ventildeckel angebrachte Drossel eingestellt.

Entsprechend der eingestellten Drosselstellung steigt der Ausgangsdruck p_2 langsam an. Bei Erreichen des Durchschaltdrucks öffnet der Hauptsitz.

- Die Antriebe fahren langsam und sicher in die Ausgangsstellung
- Plötzliche und unberechenbare Bewegungen werden vermieden
- Hauptsitzöffnung bei ca. 50% vom Eingangsdruck
- Einstellbare Durchschaltzeitverzögerung

Ausführung

[D] Baureihe D, Metall

Robust in Vollmetallausführung für die speziellen Anforderungen in der Prozessautomation.

Typenschlüssel

001	Baureihe	
HEL	Druckaufbauventil	

002	Pneumatischer Anschluss	
	Ohne	
1/8	Innengewinde G1/8	
1/4	Innengewinde G1/4	
3/8	Innengewinde G3/8	
1/2	Innengewinde G1/2	
3/4	Innengewinde G3/4	
1	Innengewinde G1	

003	Ausführung	
D	Baureihe D, Metall	

004	Baugröße	
MINI	Rastermaß 40 mm (ohne Anschlussplatten)	
MIDI	Rastermaß 55 mm (ohne Anschlussplatten)	
MAXI	Rastermaß 66 mm (ohne Anschlussplatten)	

Datenblatt

Allgemeine Technische Daten			
Baugröße	Rastermaß 40 mm (ohne Anschlussplatten)	Rastermaß 55 mm (ohne Anschlussplatten)	Rastermaß 66 mm (ohne Anschlussplatten)
Pneumatischer Anschluss 1	G1/8, G1/4, G3/8, 1/4 NPT, 3/8 NPT	G1/4, G3/8, G1/2, G3/4, 3/8 NPT, 1/2 NPT, 3/4 NPT	G1/2, G3/4, G1, 3/4 NPT, 1 NPT
Pneumatischer Anschluss 2	G1/8, G1/4, G3/8, 1/4 NPT, 3/8 NPT	G1/4, G3/8, G1/2, G3/4, 3/8 NPT, 1/2 NPT, 3/4 NPT	G1/2, G3/4, G1, 3/4 NPT, 1 NPT
Konstruktiver Aufbau	Kolben-Schieber		
Betätigungsart	pneumatisch		
Befestigungsart	Leitungseinbau mit Zubehör		
Steuerart	direkt		
Einbaulage	beliebig		
Luftreinheitsklasse am Ausgang	Druckluft nach ISO 8573-1:2010 [7:4:4], Inerte Gase		
Ventilfunktion	2/2 geschlossen monostabil		
Abluftfunktion	drosselbar		
Rückstellart	mechanische Feder		
Handhilfsbetätigung	keine		
Dichtprinzip	weich		
Strömungsrichtung	nicht reversibel		

Durchflusskennwerte										
Baugröße	Rastermaß 40 mm (ohne Anschlussplatten)			Rastermaß 55 mm (ohne Anschlussplatten)				Rastermaß 66 mm (ohne Anschlussplatten)		
Pneumatischer Anschluss 1	G1/8	G1/4	G3/8	G1/4	G3/8	G1/2	G3/4	G1/2	G3/4	G1
Normalnenndurchfluss (normalisiert nach DIN 1343) ¹⁾	1.000 l/min	1.500 l/min	1.600 l/min	2.600 l/min	3.200 l/min	3.600 l/min	3.800 l/min	5.600 l/min	6.000 l/min	6.500 l/min
C-Wert	4,5 l/sbar	7,1 l/sbar	7,6 l/sbar	9 l/sbar	16,5 l/sbar	19,8 l/sbar	20,5 l/sbar	26,9 l/sbar	33,9 l/sbar	28,3 l/sbar
b-Wert	0,46	0,41	0,3	0,59	0,39	0,37	0,48	0,36	0,38	0,54

1) Gemessen bei p₁ = 6 bar und p₂ = 5 bar, Δp = 1 bar.

Durchflusskennwerte – NPT-Gewinde (nur für Nordamerika)							
Baugröße	Rastermaß 40 mm (ohne Anschlussplatten)		Rastermaß 55 mm (ohne Anschlussplatten)			Rastermaß 66 mm (ohne Anschlussplatten)	
Pneumatischer Anschluss 1	1/4 NPT	3/8 NPT	1/2 NPT	3/4 NPT			1 NPT
Normalnenndurchfluss (normalisiert nach DIN 1343) ¹⁾	1.500 l/min	1.600 l/min	3.200 l/min	3.600 l/min	3.800 l/min	6.000 l/min	6.500 l/min
C-Wert	7,1 l/sbar	7,6 l/sbar	16,5 l/sbar	19,8 l/sbar	20,5 l/sbar	33,9 l/sbar	28,3 l/sbar
b-Wert	0,41	0,3	0,39	0,37	0,48	0,38	0,54

1) Gemessen bei p₁ = 6 bar und p₂ = 5 bar, Δp = 1 bar.

Betriebs- und Umweltbedingungen	
Betriebsdruck	0,3 ... 1,6 MPa
Betriebsdruck	3 ... 16 bar
Betriebsmedium	Druckluft nach ISO 8573-1:2010 [7:4:4], Inerte Gase
Hinweis zum Betriebs-/Steuermedium	Geölter Betrieb möglich (im weiteren Betrieb erforderlich)
Umgebungstemperatur	-10 ... 60°C
Mediumtemperatur	-10 ... 60°C
Korrosionsbeständigkeitsklasse KBK ¹⁾	2 - mäßige Korrosionsbeanspruchung

1) Weitere Informationen www.festo.com/x/topic/kbk

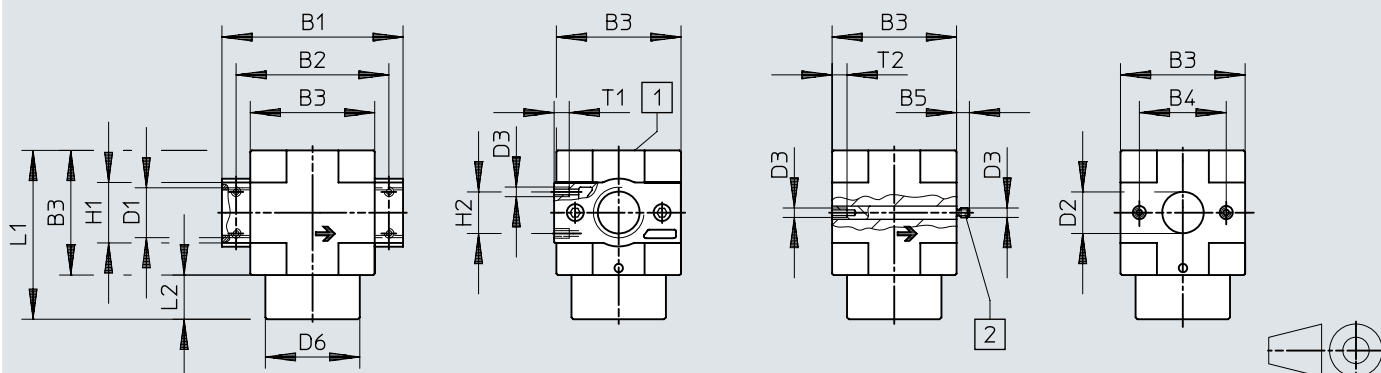
Datenblatt

Werkstoffe	
Werkstoff Gehäuse	Aluminium-Druckguss
Werkstoff Dichtungen	NBR
Werkstoff-Hinweis	RoHS konform
LABS-Konformität	VDMA24364-B1/B2-L

Abmessungen

Abmessungen – mit Anschlussplatten mit Gewindeanschluss, ohne Anschlussplatten

Download CAD-Daten www.festo.com



[1] Regulierschraube im Gehäuse

[2] Gewindebolzen (wechselbar)

	B1	B2	B3	B4	B5	D1	D2 ∅	D3	D6	H1	H2	L1	L2	T1	T2
HEL-1/8-D-MINI	64	52	40	30	-	G1/8	-	M4	30	20	11	56	16	7	-
HEL-1/4-D-MINI						G1/4									
HEL-3/8-D-MINI						G3/8									
HEL-D-MINI	-	-	-	-	5,8	-	11	-	-	-	-	-	-	-	10
HEL-1/4-D-MIDI	85	70	55	43	-	G1/4	-	M5	50	32	22	77	22	8	-
HEL-3/8-D-MIDI						G3/8									
HEL-1/2-D-MIDI						G1/2									
HEL-3/4-D-MIDI						G3/4									
HEL-D-MIDI	-	-	-	-	6,8	-	24	-	-	-	-	-	-	-	11
HEL-1/2-D-MAXI	96	80	66	46	-	G1/2	-	M5	50	32	22	89	23	8	-
HEL-3/4-D-MAXI						G3/4									
HEL-1-D-MAXI						G1									
HEL-D-MAXI	-	-	-	-	6,8	-	30	-	-	-	-	-	-	-	11

1) Hinweis: Dieses Produkt entspricht ISO 1179-1 und ISO 228-1.

Bestellangaben

Bestellangaben – metrische Gewinde					
Baugröße	Pneumatischer Anschluss 1 ¹⁾	Pneumatischer Anschluss 2 ²⁾	Produktgewicht	Teile-Nr.	Typ
Rastermaß 40 mm (ohne Anschlussplatten)			126 g	170690	HEL-D-MINI
	G1/8	G1/8		165076	HEL-1/8-D-MINI
	G1/4	G1/4		165077	HEL-1/4-D-MINI
	G3/8	G3/8		165078	HEL-3/8-D-MINI
Rastermaß 55 mm (ohne Anschlussplatten)			270 g	170691	HEL-D-MIDI
	G1/4	G1/4		186521	HEL-1/4-D-MIDI
	G3/8	G3/8		165079	HEL-3/8-D-MIDI
	G1/2	G1/2		165080	HEL-1/2-D-MIDI
Rastermaß 66 mm (ohne Anschlussplatten)			394 g	165081	HEL-3/4-D-MIDI
	G1/2	G1/2		170692	HEL-D-MAXI
	G3/4	G3/4		186522	HEL-1/2-D-MAXI
	G1	G1		165082	HEL-3/4-D-MAXI
				165083	HEL-1-D-MAXI

1) Anschlussplatten

2) Anschlussplatten

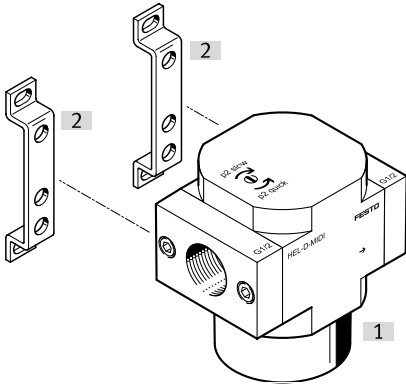
Bestellangaben – NPT-Gewinde (nur für Nordamerika)					
Baugröße	Pneumatischer Anschluss 1 ¹⁾	Pneumatischer Anschluss 2 ²⁾	Produktgewicht	Teile-Nr.	Typ
Rastermaß 40 mm (ohne Anschlussplatten)	1/4 NPT	1/4 NPT	126 g	173917	HEL-1/4-D-MINI-NPT
	3/8 NPT	3/8 NPT		173918	HEL-3/8-D-MINI-NPT
Rastermaß 55 mm (ohne Anschlussplatten)			270 g	173919	HEL-3/8-D-MIDI-NPT
	1/2 NPT	1/2 NPT		173920	HEL-1/2-D-MIDI-NPT
	3/4 NPT	3/4 NPT		173921	HEL-3/4-D-MIDI-NPT
Rastermaß 66 mm (ohne Anschlussplatten)			394 g	173922	HEL-3/4-D-MAXI-NPT
	1 NPT	1 NPT		173923	HEL-1-D-MAXI-NPT

1) Anschlussplatten

2) Anschlussplatten

Peripherieübersicht

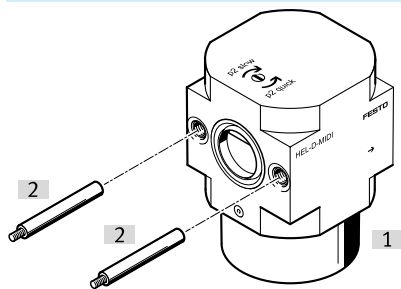
Einzelgerät mit Anschlussplatten



Zubehör		→ Link
Typ/Bestellcode	Beschreibung	
[1]	Druckaufbauventil HEL	hel-d
[2]	Befestigungswinkel HFOE	10

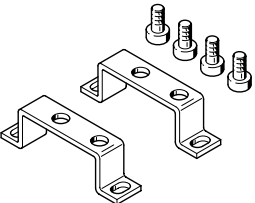
Peripherieübersicht

Einzelgerät ohne Anschlussplatten, für Wartungsgeräte-Kombination




Zubehör			→ Link
Typ/Bestellcode	Beschreibung		
[1] Druckaufbauventil HEL			hel-d
[2] Gewindebolzen FRB	Im Lieferumfang enthalten		10

Zubehör

Befestigungswinkel HFOE					
	Korrosionsbeständigkeitsklasse KBK ¹⁾	LABS-Konformität	Produktgewicht	Teile-Nr.	Typ
	2 - mäßige Korrosionsbeanspruchung	VDMA24364-B2-L	66 g	159593	HFOE-D-MIDI/MAXI
		VDMA24364-B1/B2-L		159638	HFOE-D-MINI

1) Weitere Informationen www.festo.com/x/topic/kbk

Gewindebolzen FRB			
	Baugröße	Teile-Nr.	Typ
	Rastermaß 40 mm (ohne Anschlussplatten)	159642	FRB-D-MINI
	Rastermaß 55 mm (ohne Anschlussplatten)	159595	FRB-D-MIDI
	Rastermaß 66 mm (ohne Anschlussplatten)	159643	FRB-D-MAXI