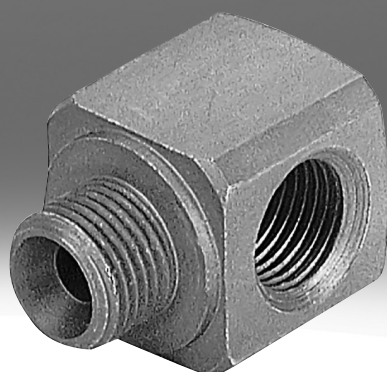


## Winkelstück G

**FESTO**



## Merkmale

### Auf einen Blick

- L-Winkelstück
- Mit Dichtring
- Aluminium

## Datenblatt

**Allgemeine Technische Daten**

Pneumatischer Anschluss 1	M5	G1/8	G1/4	G3/8
Pneumatischer Anschluss 2	M5	G1/8	G1/4	G3/8

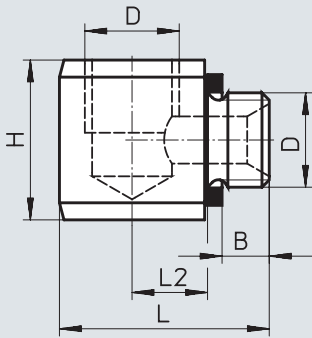
**Werkstoffe**

Werkstoff-Hinweis	RoHS konform
LABS-Konformität	VDMA24364-B1/B2-L

## Abmessungen


### Abmessungen – Winkelstück G

Download CAD-Daten → [www.festo.com](http://www.festo.com)



	B	D	H	L	L2
G-M5-A/I	3,5	M5	10	14,7	5,2
G-1/8-A/I	5	G1/8	16	22,8	8,3
G-1/4-A/I	6,5	G1/4	22	28,9	10,4
G-3/8-A/I	8,5	G3/8	27	32,9	11,4

## Bestellangaben

Bestellangaben					
	Typ-Kurzzeichen	Pneumatischer Anschluss 1	Pneumatischer Anschluss 2	Teile-Nr.	Typ
	G	M5	M5	<b>3558</b>	<b>G-M5-A/I</b>
		G1/8	G1/8	<b>3614</b>	<b>G-1/8-A/I</b>
		G1/4	G1/4	<b>3615</b>	<b>G-1/4-A/I</b>
		G3/8	G3/8	<b>3616</b>	<b>G-3/8-A/I</b>