

# Wartungsgeräte-Kombination mit Öler FRC

**FESTO**



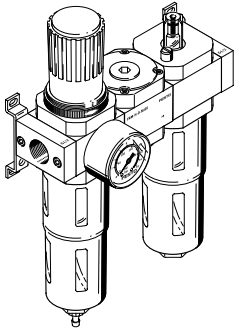
## Merkmale

### Auf einen Blick

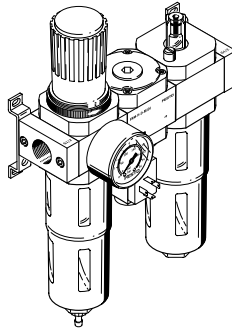
- Kombination aus Filterregelventil, Abzweigmodul, Öler, Einschaltventil, Druckaufbauventil und Befestigungszubehör
- Baugrößen Mini, Midi, Maxi

### Wartungsgeräte-Kombination

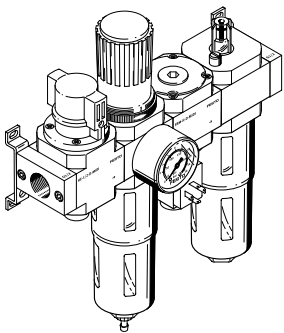
[KA] Filterregelventil, Abzweigmodul und Öler



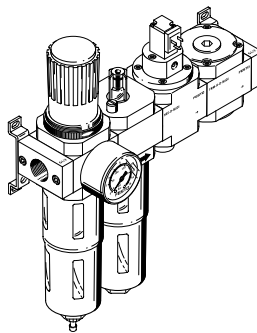
[KB] Filterregelventil, Abzweigmodul mit Druckschalter und Öler



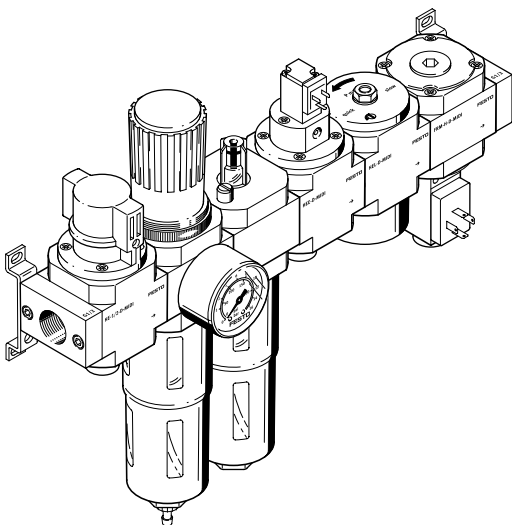
[KC] Einschaltventil manuell betätigt, Filterregelventil, Abzweigmodul und Öler



[KE] Filterregelventil, Öler, Einschaltventil elektrisch betätigt, 24 V DC, Druckaufbauventil pneumatisch betätigt



[KF] Einschaltventil manuell betätigt, Filterregelventil, Öler, Einschaltventil elektrisch betätigt, 24 V DC, Druckaufbauventil pneumatisch betätigt, Abzweigmodul mit Druckschalter



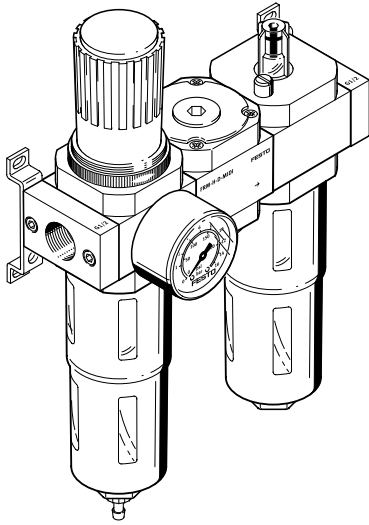
## Typenschlüssel

<b>001</b>	<b>Baureihe</b>	
<b>FRC</b>	Wartungseinheit	
<b>002</b>	<b>Pneumatischer Anschluss</b>	
<b>1/8</b>	Innengewinde G1/8	
<b>1/4</b>	Innengewinde G1/4	
<b>3/8</b>	Innengewinde G3/8	
<b>1/2</b>	Innengewinde G1/2	
<b>3/4</b>	Innengewinde G3/4	
<b>003</b>	<b>Ausführung</b>	
<b>D</b>	Baureihe D, Metall	
<b>004</b>	<b>Baugröße</b>	
<b>MINI</b>	Rastermaß 40 mm (ohne Anschlussplatten)	
<b>MIDI</b>	Rastermaß 55 mm (ohne Anschlussplatten)	
<b>MAXI</b>	Rastermaß 66 mm (ohne Anschlussplatten)	

<b>005</b>	<b>Wartungsgeräte-Kombination</b>	
<b>KA</b>	Filterregelventil, Abzweigmodul und Öler	
<b>KC</b>	Einschaltventil manuell betätigt, Filterregelventil, Abzweigmodul und Öler	
<b>KB</b>	Filterregelventil, Abzweigmodul mit Druckschalter und Öler	
<b>KE</b>	Filterregelventil, Öler, Einschaltventil elektrisch betätigt. 24 V DC, Druckaufbauventil pneumatisch betätigt	
<b>KF</b>	Einschaltventil manuell betätigt, Filterregelventil, Öler, Einschaltventil elektrisch betätigt, 24 V DC, Druckaufbauventil pneumatisch betätigt, Abzweigmodul mit Druckschalter	
<b>006</b>	<b>Kondensatablass</b>	
<b>A</b>	Vollautomatisch	
	Manuell drehend	

## Datenblatt

### Technische Daten – FRC-KA

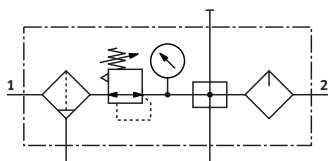


Baugröße	Maxi			Midi			Mini	
Pneumatischer Anschluss 1	G1/2	G3/4		G1/4	G3/8	G1/2	G1/8	G1/4
Pneumatischer Anschluss 2	G1/2	G3/4		G1/4	G3/8	G1/2	G1/8	G1/4
Befestigungsart	Leitungseinbau mit Zubehör wahlweise:							
Einbaulage	senkrecht +/- 5°							
Filterfeinheit	40 µm							
Luftreinheitsklasse am Ausgang	Druckluft nach ISO 8573-1:2010 [7:4:-] Inerte Gase							
Schalenschutz	Metallschutzkorb							
Kondensatablass	vollautomatisch manuell drehend							
Betätigungssicherung	Drehknopf mit Arretierung							
Druckregelbereich	0,5 ... 12 bar							
Max. Druckhysterese	0,1 bar	0,2 bar		0,25 bar	0,2 bar	0,3 bar	0,15 bar	0,2 bar
Druckanzeige	mit Manometer							
Max. Kondensatmenge	80 cm <sup>3</sup>			43 cm <sup>3</sup>			22 cm <sup>3</sup>	
Betriebsdruck <sup>1)</sup>	1 ... 16 bar							
Betriebsmedium	Druckluft nach ISO 8573-1:2010 [-::-] Inerte Gase							
Umgebungstemperatur	-10 ... 60°C							
Mediumtemperatur	-10 ... 60°C							
Korrosionsbeständigkeitsklasse KBK <sup>2)</sup>	2 - mäßige Korrosionsbeanspruchung							

1) bei vollautomatischem Kondensatablass: 2 ... 12 bar

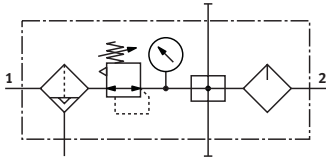
2) Weitere Informationen [www.festo.com/x/topic/kbk](http://www.festo.com/x/topic/kbk)

### Funktion mit Kondensatablass manuell drehend – FRC-KA

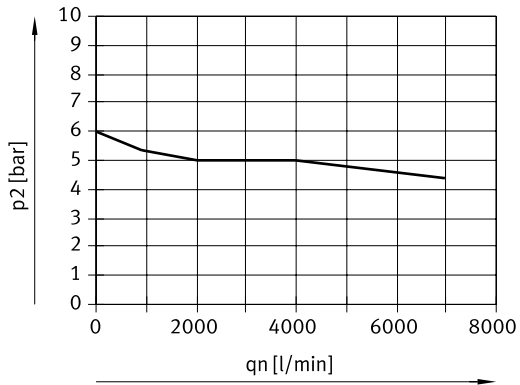


## Datenblatt

### Funktion mit Kondensatablass vollautomatisch – FRC-KA

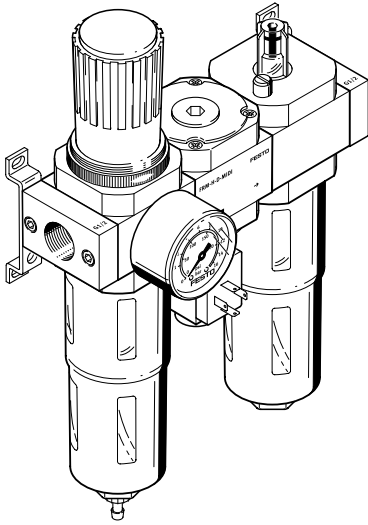


### Normaldurchfluss $q_n$ in Abhängigkeit vom Ausgangsdruck $p_2$ – FRC-1/2-D-DI-MAXI-KA(-A)



## Datenblatt

### Technische Daten – FRC-KB

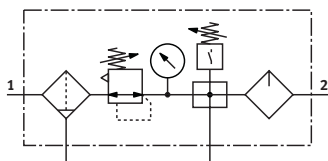


Baugröße	Maxi		Midi			Mini	
Pneumatischer Anschluss 1	G1/2	G3/4	G1/4	G3/8	G1/2	G1/8	G1/4
Pneumatischer Anschluss 2	G1/2	G3/4	G1/4	G3/8	G1/2	G1/8	G1/4
Befestigungsart	Leitungseinbau mit Zubehör wahlweise:						
Einbaulage	senkrecht +/- 5°						
Filterfeinheit	40 µm						
Luftreinheitsklasse am Ausgang	Druckluft nach ISO 8573-1:2010 [7:4:-] Inerte Gase						
Schalenschutz	Metallschutzkorb						
Kondensatablass	vollautomatisch manuell drehend						
Betätigungssicherung	Drehknopf mit Arretierung						
Druckregelbereich	0,5 ... 12 bar						
Max. Druckhysterese	0,1 bar	0,2 bar	0,25 bar	0,35 bar	0,25 bar	0,2 bar	
Druckanzeige	mit Manometer						
Max. Kondensatmenge	80 cm <sup>3</sup>		43 cm <sup>3</sup>			22 cm <sup>3</sup>	
Betriebsdruck <sup>1)</sup>	1 ... 16 bar						
Betriebsmedium	Druckluft nach ISO 8573-1:2010 [-::-] Inerte Gase						
Umgebungstemperatur	-10 ... 60°C						
Mediumtemperatur	-10 ... 60°C						
Korrosionsbeständigkeitsklasse KBK <sup>2)</sup>	2 - mäßige Korrosionsbeanspruchung						

1) bei vollautomatischem Kondensatablass: 2 ... 12 bar

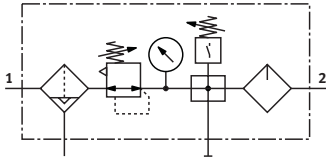
2) Weitere Informationen [www.festo.com/x/topic/kbk](http://www.festo.com/x/topic/kbk)

### Funktion mit Kondensatablass manuell drehend – FRC-KB

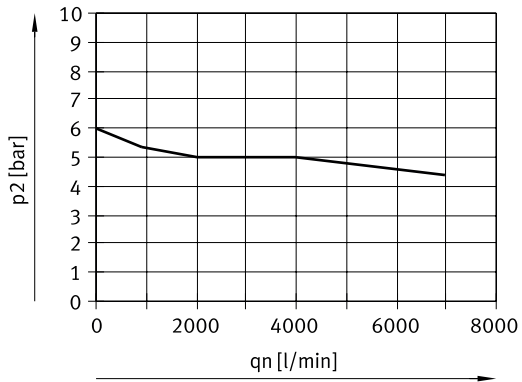


## Datenblatt

### Funktion mit Kondensatablass vollautomatisch – FRC-KB

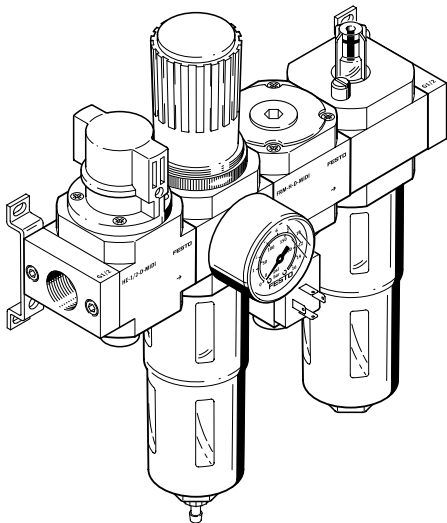


### Normaldurchfluss $q_n$ in Abhängigkeit vom Ausgangsdruck $p_2$ – FRC-1/2-D-DI-MAXI-KB(-A)



## Datenblatt

### Technische Daten – FRC-KC

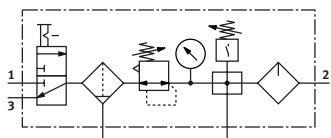


Baugröße	Maxi			Midi			Mini	
Pneumatischer Anschluss 1	G1/2	G3/4		G1/4	G3/8	G1/2	G1/8	G1/4
Pneumatischer Anschluss 2	G1/2	G3/4		G1/4	G3/8	G1/2	G1/8	G1/4
Befestigungsart	Leitungseinbau mit Zubehör wahlweise:							
Einbaulage	senkrecht +/- 5°							
Filterfeinheit	40 µm							
Luftreinheitsklasse am Ausgang	Druckluft nach ISO 8573-1:2010 [7:4:-] Inerte Gase							
Schalenschutz	Metallschutzkorb							
Kondensatablass	vollautomatisch manuell drehend							
Betätigungssicherung	Drehknopf mit Arretierung							
Druckregelbereich	0,5 ... 12 bar							
Max. Druckhysterese	0,15 bar			0,4 bar	0,3 bar		0,2 bar	
Druckanzeige	mit Manometer							
Max. Kondensatmenge	80 cm <sup>3</sup>			43 cm <sup>3</sup>			22 cm <sup>3</sup>	
Betriebsdruck <sup>1)</sup>	1 ... 16 bar							
Betriebsmedium	Druckluft nach ISO 8573-1:2010 [-:--] Inerte Gase							
Umgebungstemperatur	-10 ... 60°C							
Mediumtemperatur	-10 ... 60°C							
Korrosionsbeständigkeitsklasse KBK <sup>2)</sup>	2 - mäßige Korrosionsbeanspruchung							

1) bei vollautomatischem Kondensatablass: 2 ... 12 bar

2) Weitere Informationen [www.festo.com/x/topic/kbk](http://www.festo.com/x/topic/kbk)

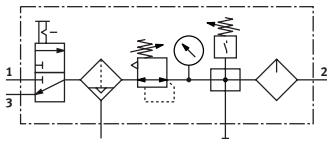
### Funktion mit Kondensatablass manuell drehend – FRC-KC



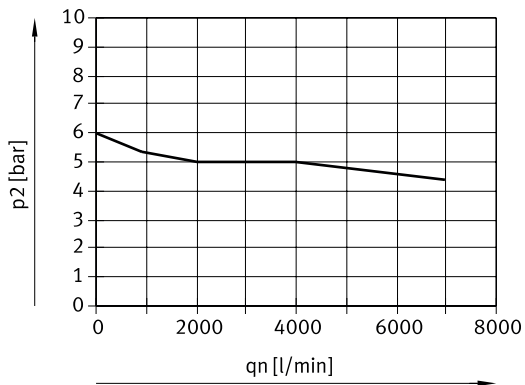


## Datenblatt

### Funktion mit Kondensatablass vollautomatisch – FRC-KC

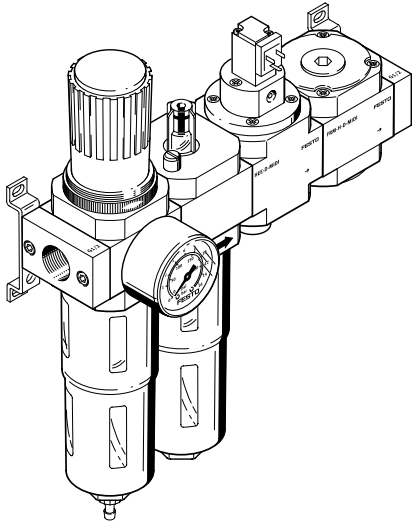


### Normaldurchfluss $q_n$ in Abhängigkeit vom Ausgangsdruck $p_2$ – FRC-1/2-D-DI-MAXI-KC(-A)



## Datenblatt

### Technische Daten – FRC-KE

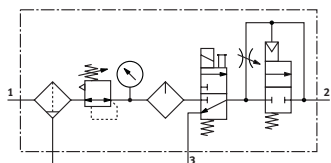


Baugröße	Maxi			Midi			Mini	
Pneumatischer Anschluss 1	G1/2	G3/4		G1/4	G3/8	G1/2	G1/8	G1/4
Pneumatischer Anschluss 2	G1/2	G3/4		G1/4	G3/8	G1/2	G1/8	G1/4
Befestigungsart	Leitungseinbau mit Zubehör wahlweise:							
Einbaulage	senkrecht +/- 5°							
Filterfeinheit	40 µm							
Luftreinheitsklasse am Ausgang	Druckluft nach ISO 8573-1:2010 [7:4:-] Inerte Gase							
Schalenschutz	Metallschutzkorb							
Kondensatablass	vollautomatisch manuell drehend							
Betätigungssicherung	Drehknopf mit Arretierung							
Druckregelbereich	2,5 ... 12 bar							
Max. Druckhysterese	0,3 bar	0,25 ... 0,3 bar	0,25 bar	0,2 bar	0,4 bar	0,15 bar		
Druckanzeige	mit Manometer							
Max. Kondensatmenge	80 cm <sup>3</sup>			43 cm <sup>3</sup>			22 cm <sup>3</sup>	
Betriebsdruck <sup>1)</sup>	3 ... 16 bar							
Betriebsmedium	Druckluft nach ISO 8573-1:2010 [-::-] Inerte Gase							
Umgebungstemperatur	-10 ... 60°C							
Mediumtemperatur	-10 ... 60°C							
Korrosionsbeständigkeitsklasse KBK <sup>2)</sup>	2 - mäßige Korrosionsbeanspruchung							

1) bei vollautomatischem Kondensatablass: 2 ... 12 bar

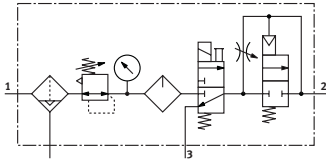
2) Weitere Informationen [www.festo.com/x/topic/kbk](http://www.festo.com/x/topic/kbk)

### Funktion mit Kondensatablass manuell drehend – FRC-KE

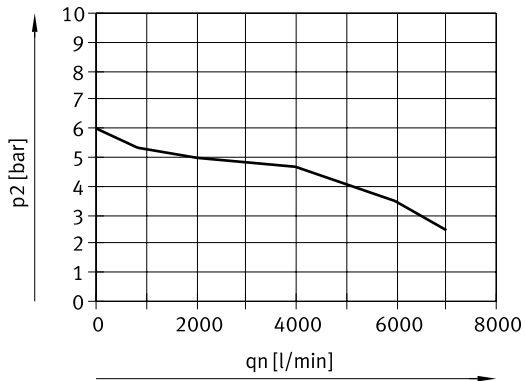


## Datenblatt

### Funktion mit Kondensatablass vollautomatisch – FRC-KE

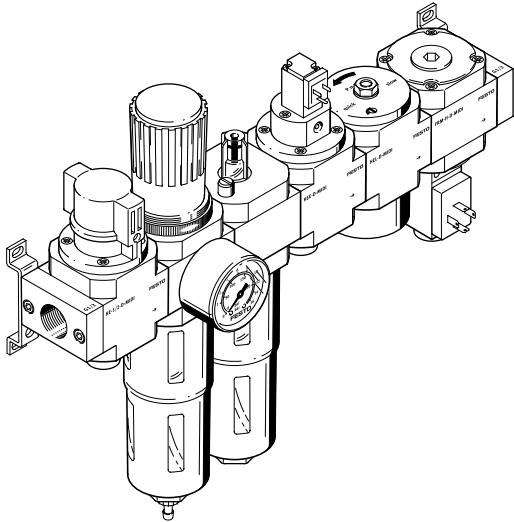


### Normaldurchfluss $q_n$ in Abhängigkeit vom Ausgangsdruck $p_2$ – FRC-1/2-D-DI-MAXI-KE(-A)



## Datenblatt

### Technische Daten – FRC-KF

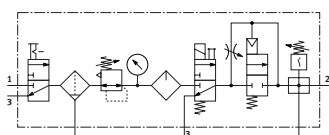


Baugröße	Maxi		Midi			Mini	
Pneumatischer Anschluss 1	G1/2	G3/4	G1/4	G3/8	G1/2	G1/8	G1/4
Pneumatischer Anschluss 2	G1/2	G3/4	G1/4	G3/8	G1/2	G1/8	G1/4
Befestigungsart	Leitungseinbau mit Zubehör wahlweise:						
Einbaulage	senkrecht +/- 5°						
Filterfeinheit	40 µm						
Luftreinheitsklasse am Ausgang	Druckluft nach ISO 8573-1:2010 [7:4:-] Inerte Gase						
Schalenschutz	Metallschutzkorb						
Kondensatablass	vollautomatisch manuell drehend						
Betätigungssicherung	Drehknopf mit Arretierung						
Druckregelbereich	2,5 ... 12 bar						
Max. Druckhysterese	0,3 bar	0,25 bar	0,3 bar	0,25 bar	0,2 bar	0,3 bar	
Druckanzeige	mit Manometer						
Max. Kondensatmenge	80 cm <sup>3</sup>		43 cm <sup>3</sup>			22 cm <sup>3</sup>	
Betriebsdruck <sup>1)</sup>	3 ... 16 bar						
Betriebsmedium	Druckluft nach ISO 8573-1:2010 [-::-] Inerte Gase						
Umgebungstemperatur	-10 ... 60°C						
Mediumtemperatur	-10 ... 60°C						
Korrosionsbeständigkeitsklasse KBK <sup>2)</sup>	2 - mäßige Korrosionsbeanspruchung						

1) bei vollautomatischem Kondensatablass: 2 ... 12 bar

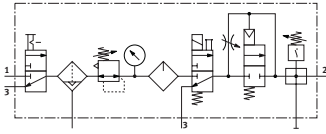
2) Weitere Informationen [www.festo.com/x/topic/kbk](http://www.festo.com/x/topic/kbk)

### Funktion mit Kondensatablass manuell drehend – FRC-KF

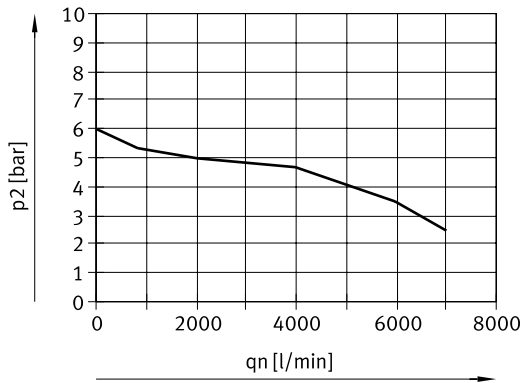


## Datenblatt

### Funktion mit Kondensatablass vollautomatisch – FRC-KF



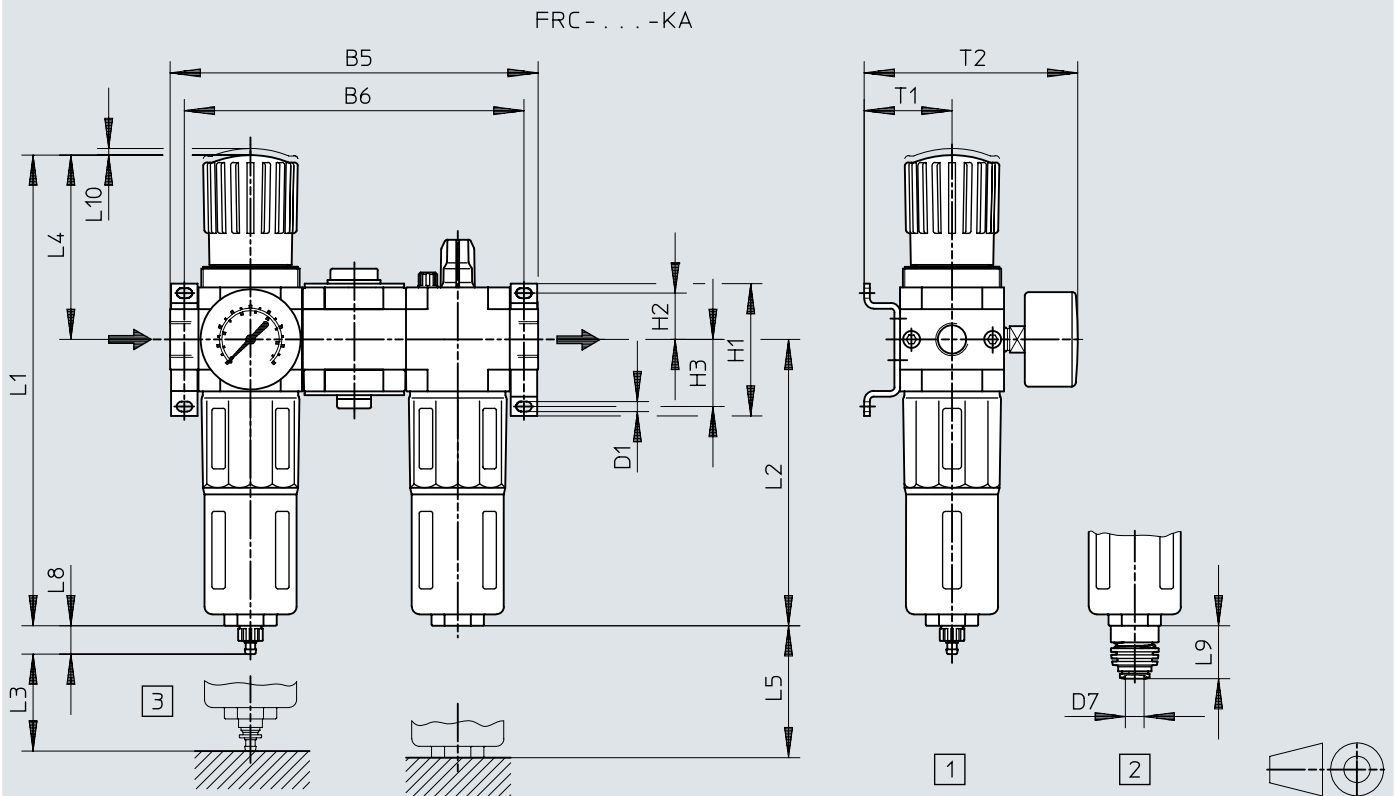
### Normaldurchfluss $q_n$ in Abhängigkeit vom Ausgangsdruck $p_2$ – FRC-1/2-D-DI-MAXI-KF(-A)



## Abmessungen

Abmessungen – FRC...-KA

Download CAD-Daten [www.festo.com](http://www.festo.com)



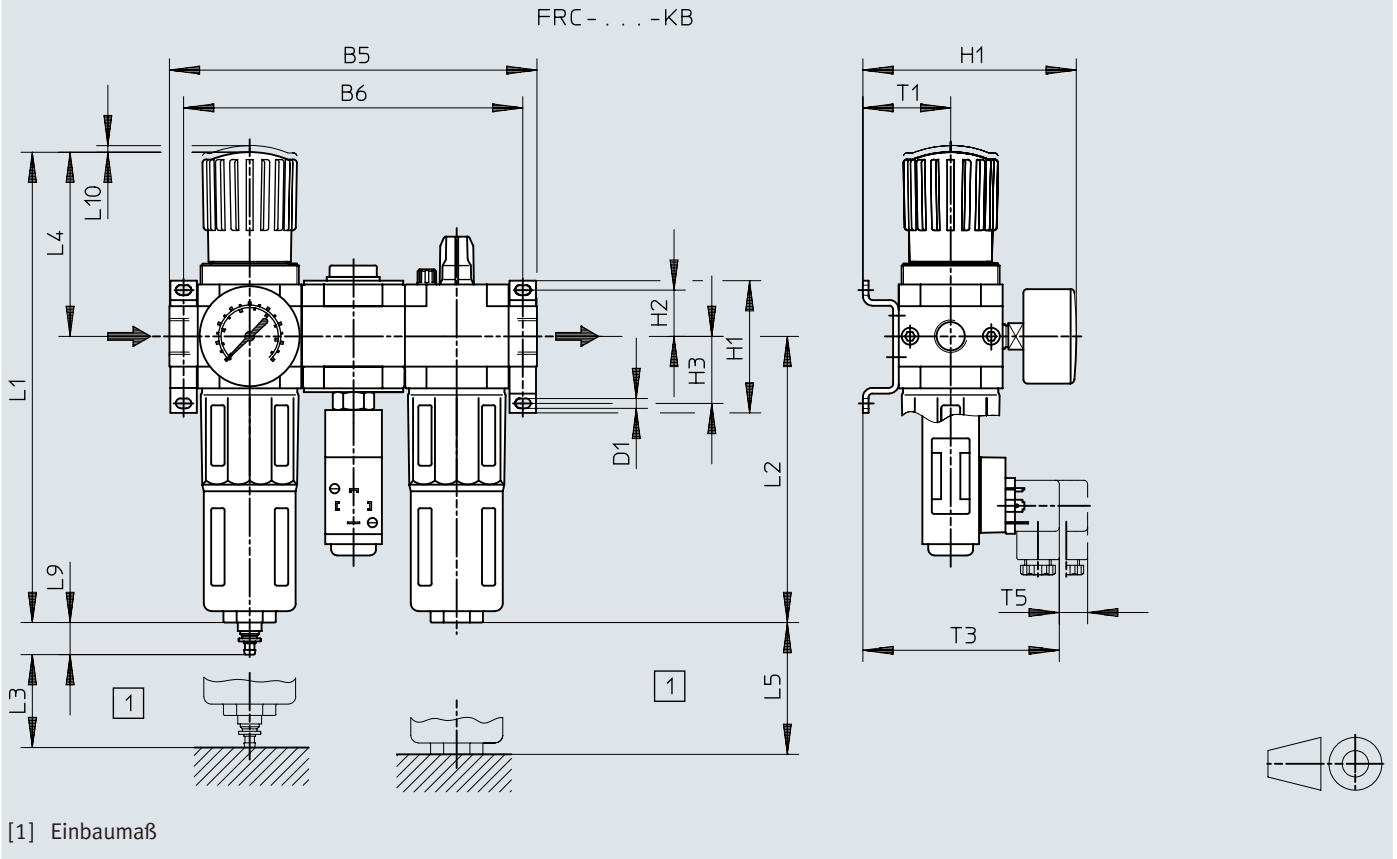
- [1] manuell drehender Kondensatablass
- [2] vollautomatischer Kondensatablass für Kunststoffschlauch PUN-6/PAN-6
- [3] Einbaumaß

	B5	B6	D1	H1	H2	H3	L1	L2	L3	L4	L5	L8	L9	L10	T1	T2
FRC...-D-MINI-KA (-A)	144	132	4,3	43	17,5	17,5	193	124	60	68	100	15	19	3	39	95
FRC...-D-MIDI-KA (-A)	195	180	5,3	70	24,5	35,5	250	152	80	99	120	15	19	3	47	114
FRC...-D-MAXI-KA (-A)	228	212	5,3	70	24,5	35,5	252	171	90	82	150	15	19	3	53	126

# Abmessungen

Abmessungen – FRC...-KB

Download CAD-Daten [www.festo.com](http://www.festo.com)

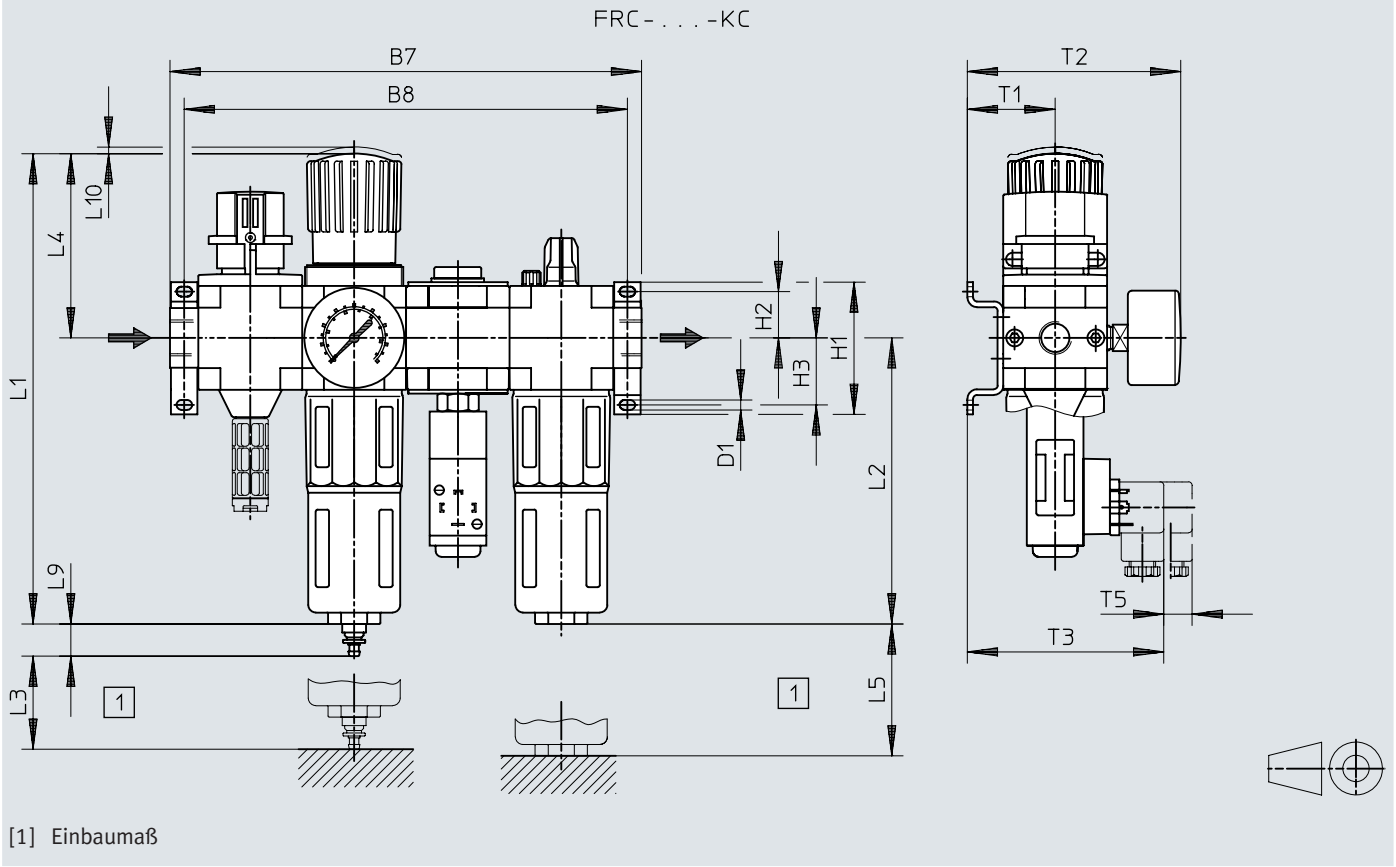


	B5	B6	D1	H1	H2	H3	L1	L2	L3	L4	L5	L9	L10	T1	T2	T3	T5
FRC...-D-MINI-KB (-A)	144	132	4,3	43	17,5	17,5	193	124	60	68	100	19	3	39	95	97	15
FRC...-D-MIDI-KB (-A)	195	180	5,3	70	24,5	35,5	250	152	80	99	120	19	3	47	114	105	15
FRC...-D-MAXI-KB (-A)	228	212	5,3	70	24,5	35,5	252	171	90	82	150	19	3	53	126	111	15

## Abmessungen

Abmessungen – FRC...-KC

Download CAD-Daten [www.festo.com](http://www.festo.com)



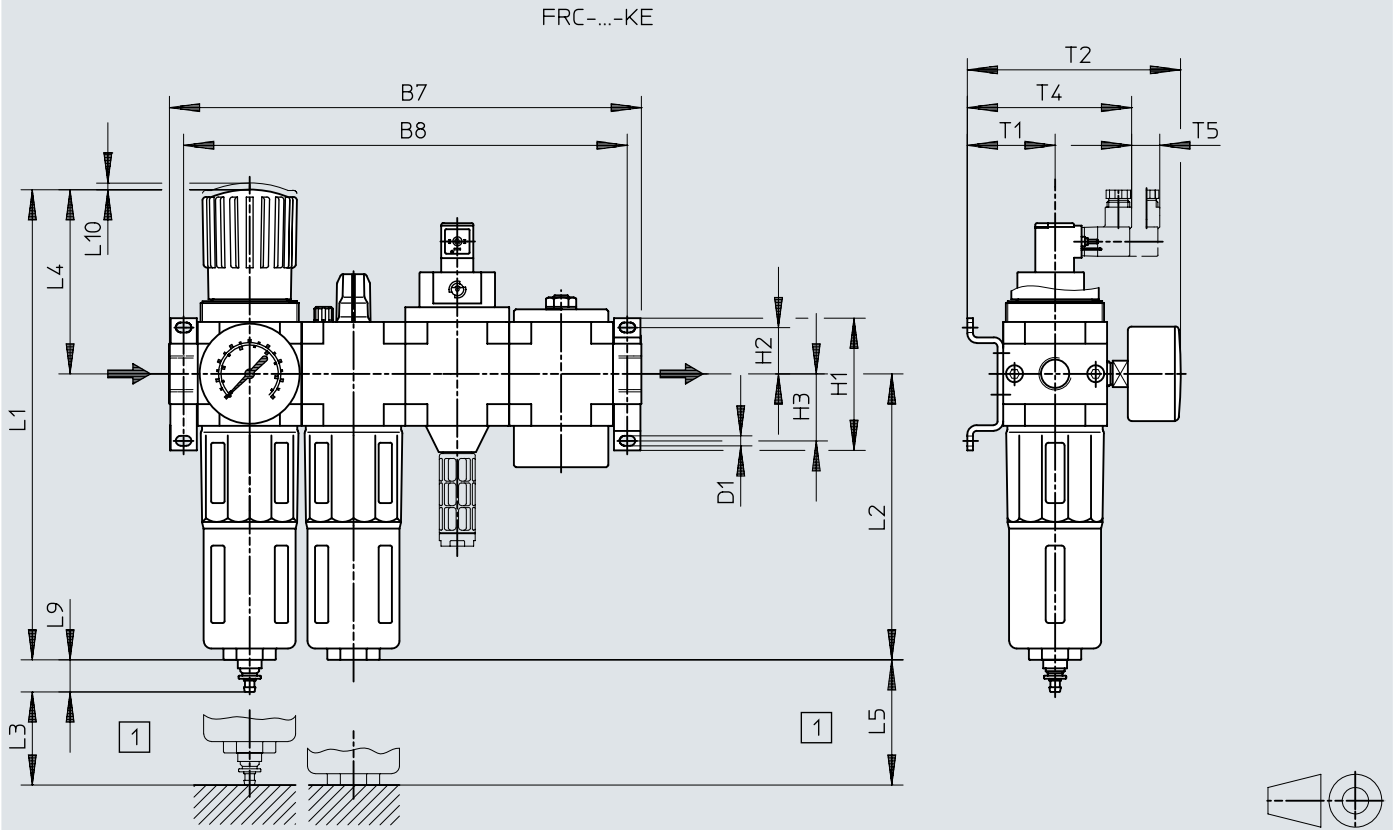
	B7	B8	D1	H1	H2	H3	L1	L2	L3	L4	L5	L9	L10	T1	T2	T3	T5
FRC...-D-MINI-KC (-A)	184	172	4,3	43	17,5	17,5	193	124	60	68	100	19	3	39	95	97	15
FRC...-D-MIDI-KC (-A)	250	235	5,3	70	24,5	35,5	250	152	80	99	120	19	3	47	114	105	15
FRC...-D-MAXI-KC (-A)	294	278	5,3	70	24,5	35,5	252	171	90	82	150	19	3	53	126	111	15



# Abmessungen

Abmessungen – FRC...-KE

Download CAD-Daten [www.festo.com](http://www.festo.com)



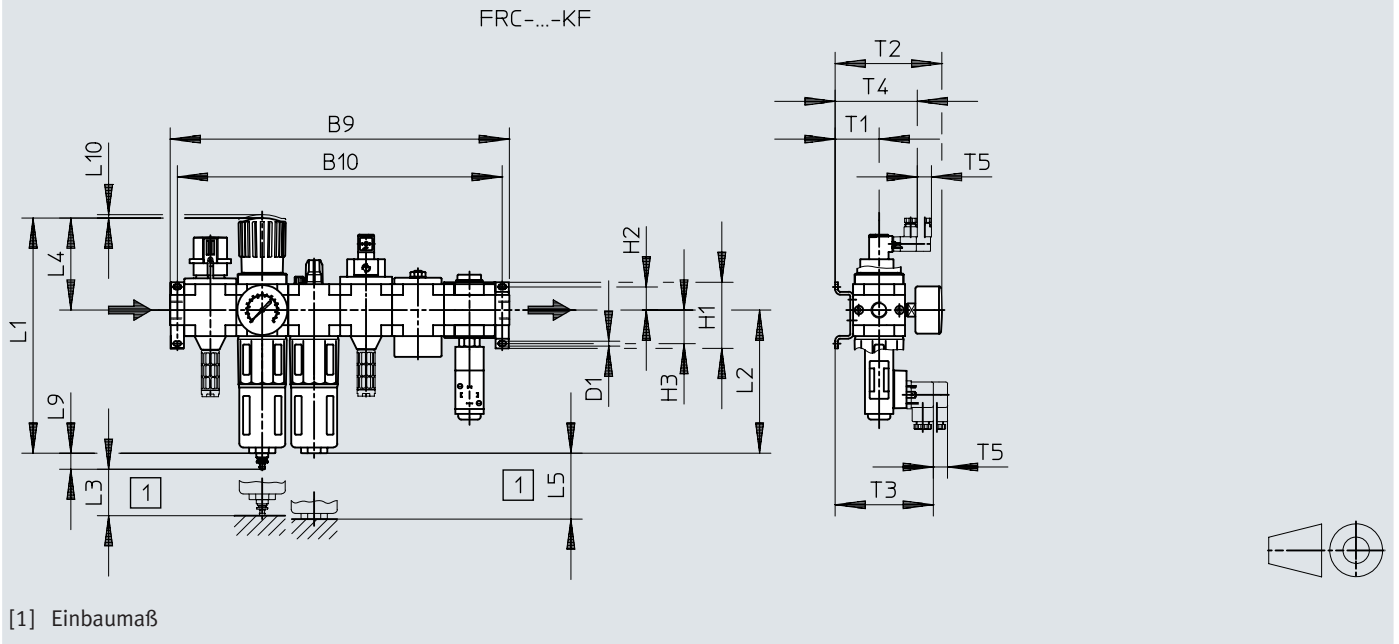
[1] Einbaumaß

	B7	B8	D1	H1	H2	H3	L1	L2	L3	L4	L5	L9	L10	T1	T2	T4	T5
FRC...-D-MINI-KE (-A)	184	172	4,3	43	17,5	17,5	193	124	60	68	100	19	3	39	95	78	15
FRC...-D-MIDI-KE (-A)	250	235	5,3	70	24,5	35,5	250	152	80	99	120	19	3	47	114	86	15
FRC...-D-MAXI-KE (-A)	294	278	5,3	70	24,5	35,5	252	171	90	82	150	19	3	53	126	92	15

## Abmessungen


Abmessungen – FRC-...-KF


Download CAD-Daten [www.festo.com](http://www.festo.com)




	B9	B10	D1	H1	H2	H3	L1	L2	L3	L4	L5	L9	L10	T1	T2	T3	T4	T5
FRC-...-D-MINI-KF (-A)	264	252	4,3	43	17,5	17,5	193	124	60	68	100	19	3	39	95	97	78	15
FRC-...-D-MIDI-KF (-A)	360	344	5,3	70	24,5	35,5	250	152	80	99	120	19	3	47	114	105	86	15
FRC-...-D-MAXI-KF (-A)	426	410	5,3	70	24,5	35,5	252	171	90	82	150	19	3	53	126	111	92	15


## Bestellangaben

Bestellangaben – FRC-KA						
	Pneumatischer Anschluss 1	Normalnenn-durchfluss (normalisiert nach DIN 1343)	Kondensatab-lass	Produktge-wicht	Teile-Nr.	Typ
	G1/8	650 l/min	vollautoma-tisch	1.000 g	<b>185792</b>	<b>FRC-1/8-D-MINI-KA-A</b>
			manuell dre-hend		<b>185791</b>	<b>FRC-1/8-D-MINI-KA</b>
	G1/4	980 l/min	vollautoma-tisch	2.400 g	<b>185794</b>	<b>FRC-1/4-D-MINI-KA-A</b>
			manuell dre-hend		<b>185793</b>	<b>FRC-1/4-D-MINI-KA</b>
		1.400 l/min	vollautoma-tisch		<b>185796</b>	<b>FRC-1/4-D-MIDI-KA-A</b>
			manuell dre-hend		<b>185795</b>	<b>FRC-1/4-D-MIDI-KA</b>
	G3/8	2.100 l/min	vollautoma-tisch	<b>185798</b>	<b>FRC-3/8-D-MIDI-KA-A</b>	
			manuell dre-hend	<b>185797</b>	<b>FRC-3/8-D-MIDI-KA</b>	
	G1/2	2.500 l/min	vollautoma-tisch	<b>185800</b>	<b>FRC-1/2-D-MIDI-KA-A</b>	
			manuell dre-hend	<b>185799</b>	<b>FRC-1/2-D-MIDI-KA</b>	
		7.500 l/min	vollautoma-tisch	3.500 g	<b>186054</b>	<b>FRC-1/2-D-MAXI-KA-A</b>
			manuell dre-hend		<b>186053</b>	<b>FRC-1/2-D-MAXI-KA</b>
	G3/4	8.200 l/min	vollautoma-tisch	<b>185802</b>	<b>FRC-3/4-D-MAXI-KA-A</b>	
			manuell dre-hend	<b>185801</b>	<b>FRC-3/4-D-MAXI-KA</b>	


Bestellangaben – FRC-KB						
	Pneumatischer Anschluss 1	Normalnenn-durchfluss (normalisiert nach DIN 1343)	Kondensatab-lass	Produktge-wicht	Teile-Nr.	Typ
	G1/8	650 l/min	vollautoma-tisch	1.200 g	<b>185804</b>	<b>FRC-1/8-D-MINI-KB-A</b>
			manuell dre-hend		<b>185803</b>	<b>FRC-1/8-D-MINI-KB</b>
	G1/4	980 l/min	vollautoma-tisch	2.600 g	<b>185806</b>	<b>FRC-1/4-D-MINI-KB-A</b>
			manuell dre-hend		<b>185805</b>	<b>FRC-1/4-D-MINI-KB</b>
		1.400 l/min	vollautoma-tisch		<b>185808</b>	<b>FRC-1/4-D-MIDI-KB-A</b>
			manuell dre-hend		<b>185807</b>	<b>FRC-1/4-D-MIDI-KB</b>
	G3/8	2.100 l/min	vollautoma-tisch	<b>185810</b>	<b>FRC-3/8-D-MIDI-KB-A</b>	
			manuell dre-hend	<b>185809</b>	<b>FRC-3/8-D-MIDI-KB</b>	
	G1/2	2.500 l/min	vollautoma-tisch	<b>185812</b>	<b>FRC-1/2-D-MIDI-KB-A</b>	


## Bestellangaben

Bestellangaben – FRC-KB						
	Pneumatischer Anschluss 1	Normalnenn-durchfluss (normalisiert nach DIN 1343)	Kondensatab-lass	Produktge-wicht	Teile-Nr.	Typ
	G1/2	2.500 l/min	manuell dre-hend	2.600 g	<b>185811</b>	<b>FRC-1/2-D-MIDI-KB</b>
		7.500 l/min	vollautoma-tisch	3.500 g	<b>186056</b>	<b>FRC-1/2-D-MAXI-KB-A</b>
	manuell dre-hend		<b>186055</b>		<b>FRC-1/2-D-MAXI-KB</b>	
	G3/4	8.200 l/min	vollautoma-tisch	manuell dre-hend	<b>185814</b>	<b>FRC-3/4-D-MAXI-KB-A</b>
			<b>185813</b>		<b>FRC-3/4-D-MAXI-KB</b>	

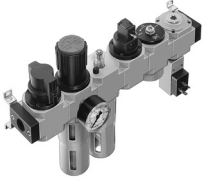
Bestellangaben – FRC-KC						
	Pneumatischer Anschluss 1	Normalnenn-durchfluss (normalisiert nach DIN 1343)	Kondensatab-lass	Produktge-wicht	Teile-Nr.	Typ
	G1/8	640 l/min	vollautoma-tisch	1.400 g	<b>185816</b>	<b>FRC-1/8-D-MINI-KC-A</b>
			manuell dre-hend		<b>185815</b>	<b>FRC-1/8-D-MINI-KC</b>
	G1/4	870 l/min	vollautoma-tisch	manuell dre-hend	<b>185818</b>	<b>FRC-1/4-D-MINI-KC-A</b>
			<b>185817</b>		<b>FRC-1/4-D-MINI-KC</b>	
		1.320 l/min	vollautoma-tisch	3.000 g	<b>185820</b>	<b>FRC-1/4-D-MIDI-KC-A</b>
			manuell dre-hend		<b>185819</b>	<b>FRC-1/4-D-MIDI-KC</b>
	G3/8	1.870 l/min	vollautoma-tisch	manuell dre-hend	<b>185822</b>	<b>FRC-3/8-D-MIDI-KC-A</b>
			<b>185821</b>		<b>FRC-3/8-D-MIDI-KC</b>	
	G1/2	2.400 l/min	vollautoma-tisch	manuell dre-hend	<b>185824</b>	<b>FRC-1/2-D-MIDI-KC-A</b>
			<b>185823</b>		<b>FRC-1/2-D-MIDI-KC</b>	
		6.600 l/min	vollautoma-tisch	4.600 g	<b>186058</b>	<b>FRC-1/2-D-MAXI-KC-A</b>
			manuell dre-hend		<b>186057</b>	<b>FRC-1/2-D-MAXI-KC</b>
	G3/4	7.800 l/min	vollautoma-tisch	manuell dre-hend	<b>185826</b>	<b>FRC-3/4-D-MAXI-KC-A</b>
			<b>185825</b>		<b>FRC-3/4-D-MAXI-KC</b>	

## Bestellangaben

Bestellangaben – FRC-KE						
	Pneumatischer Anschluss 1	Normalnenn-durchfluss (normalisiert nach DIN 1343)	Kondensatablass	Produktgewicht	Teile-Nr.	Typ
	G1/8	550 l/min	vollautomatisch	1.200 g	<b>185828</b>	<b>FRC-1/8-D-MINI-KE-A</b>
			manuell drehend		<b>185827</b>	<b>FRC-1/8-D-MINI-KE</b>
	G1/4	650 l/min	vollautomatisch	2.800 g	<b>185830</b>	<b>FRC-1/4-D-MINI-KE-A</b>
			manuell drehend		<b>185829</b>	<b>FRC-1/4-D-MINI-KE</b>
			1.100 l/min	vollautomatisch	<b>185832</b>	<b>FRC-1/4-D-MIDI-KE-A</b>
				manuell drehend	<b>185831</b>	<b>FRC-1/4-D-MIDI-KE</b>
	G3/8	1.420 l/min	vollautomatisch	<b>185834</b>	<b>FRC-3/8-D-MIDI-KE-A</b>	
			manuell drehend	<b>185833</b>	<b>FRC-3/8-D-MIDI-KE</b>	
	G1/2	1.590 l/min	vollautomatisch	<b>185836</b>	<b>FRC-1/2-D-MIDI-KE-A</b>	
			manuell drehend	<b>185835</b>	<b>FRC-1/2-D-MIDI-KE</b>	
		3.500 l/min	vollautomatisch	4.200 g	<b>186060</b>	<b>FRC-1/2-D-MAXI-KE-A</b>
			manuell drehend	<b>186059</b>	<b>FRC-1/2-D-MAXI-KE</b>	
G3/4	3.700 l/min	manuell drehend	6.300 g	<b>185849</b>	<b>FRC-3/4-D-MAXI-KF</b>	
	3.800 l/min	vollautomatisch	4.200 g	<b>185838</b>	<b>FRC-3/4-D-MAXI-KE-A</b>	

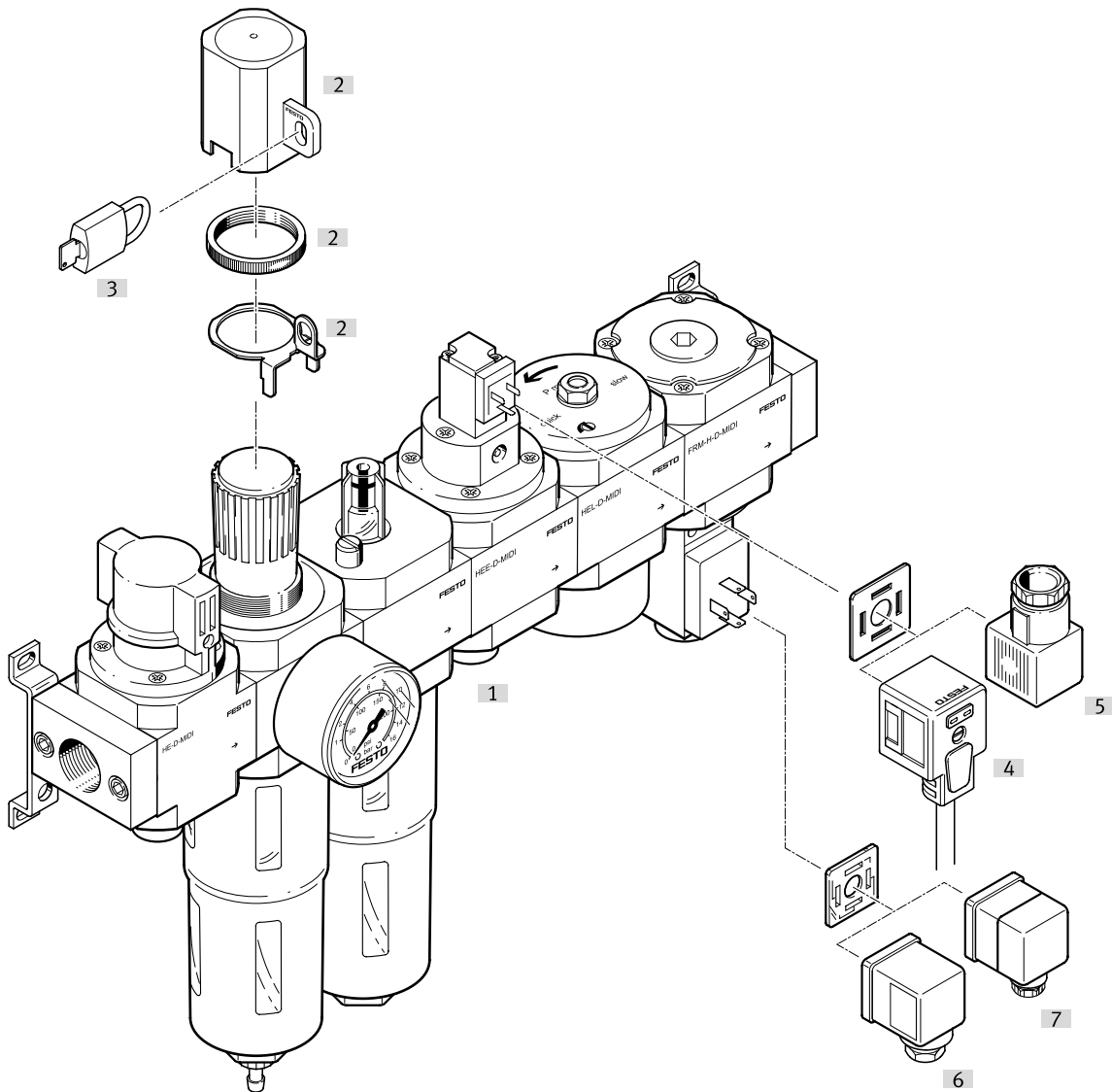
Bestellangaben – FRC-KF						
	Pneumatischer Anschluss 1	Normalnenn-durchfluss (normalisiert nach DIN 1343)	Kondensatablass	Produktgewicht	Teile-Nr.	Typ
	G1/8	530 l/min	vollautomatisch	1.800 g	<b>185840</b>	<b>FRC-1/8-D-MINI-KF-A</b>
			manuell drehend		<b>185839</b>	<b>FRC-1/8-D-MINI-KF</b>
	G1/4	620 l/min	vollautomatisch	4.000 g	<b>185842</b>	<b>FRC-1/4-D-MINI-KF-A</b>
			manuell drehend		<b>185841</b>	<b>FRC-1/4-D-MINI-KF</b>
			1.060 l/min	vollautomatisch	<b>185844</b>	<b>FRC-1/4-D-MIDI-KF-A</b>
				manuell drehend	<b>185843</b>	<b>FRC-1/4-D-MIDI-KF</b>
	G3/8	1.150 l/min	vollautomatisch	<b>185846</b>	<b>FRC-3/8-D-MIDI-KF-A</b>	
			manuell drehend	<b>185845</b>	<b>FRC-3/8-D-MIDI-KF</b>	
	G1/2	1.220 l/min	vollautomatisch	<b>185848</b>	<b>FRC-1/2-D-MIDI-KF-A</b>	
			manuell drehend	<b>185847</b>	<b>FRC-1/2-D-MIDI-KF</b>	

## Bestellangaben

Bestellangaben – FRC-KF						
	Pneumatischer Anschluss 1	Normalnenn-durchfluss (normalisiert nach DIN 1343)	Kondensatablass	Produktgewicht	Teile-Nr.	Typ
	G1/2	3.400 l/min	vollautomatisch	6.300 g	<b>186062</b>	<b>FRC-1/2-D-MAXI-KF-A</b>
			manuell drehend		<b>186061</b>	<b>FRC-1/2-D-MAXI-KF</b>
	G3/4	3.700 l/min	vollautomatisch		<b>185850</b>	<b>FRC-3/4-D-MAXI-KF-A</b>
			manuell drehend		<b>185849</b>	<b>FRC-3/4-D-MAXI-KF</b>

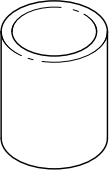
## Peripherieübersicht

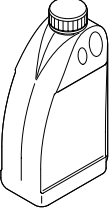
### Peripherieübersicht

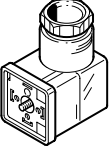


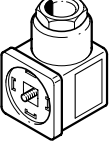
Zubehör		→ Link
Typ/Bestellcode	Beschreibung	
[1]	Wartungseinheiten FRC-D-K	<a href="#">frc-d-k</a>
[2]	Reglersicherung LRVS	<a href="#">25</a>
[3]	Bügelschloss LRVS-D	<a href="#">25</a>
[4]	Steckdose MSSD-C	<a href="#">24</a>
[5]	Winkeldose PEV-...-WD-LED	<a href="#">24</a>
[6]	Steckdosenleitung KMEB-1	<a href="#">25</a>
[7]	Steckdose MSSD-EB	<a href="#">24</a>
[8]	Filterpatrone LFP	Ohne Abbildung <a href="#">24</a>
	Spezialöl OPSW-32	Ohne Abbildung <a href="#">24</a>

## Zubehör

Filterpatronen LFP-D				
	Baugröße	Filterfeinheit	Teile-Nr.	Typ
	Maxi	40 µm	363664	LFP-D-MAXI-40M
	Midi		363667	LFP-D-MIDI-40M
	Mini		363665	LFP-D-MINI-40M

Spezialöl OPSW-32			
	Typ-Kurzzeichen	Teile-Nr.	Typ
	OFSW	152811	OFSW-32

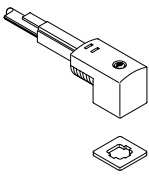
Winkeldose PEV						
	Betriebsspannungsbereich AC	Betriebsspannungsbereich DC	Elektrischer Anschluss	Schaltzustandsanzeige	Teile-Nr.	Typ
		15 ... 30 V		LED gelb, LED grün	164274	PEV-1/4-WD-LED-24
	150 ... 230 V	140 ... 180 V			164275	PEV-1/4-WD-LED-230

Steckdose MSSD						
	Betriebsspannungsbereich AC	Betriebsspannungsbereich DC	Elektrischer Anschluss	Befestigungsart	Teile-Nr.	Typ
			3-polig, Dose gewinkelt, Form A, nach DIN EN 175301-803, viereckige Bauform MSC, viereckige Bauform MSN1	auf Magnetventil mit Zentralschraube M3	171157	MSSD-C-4P
			4-polig, Dose, Form C	auf Magnetventil mit Zentralschraube M2,5	192745	MSSD-EB-S-M14
	0 ... 250 V	0 ... 300 V	3-polig, Dose, Dose gewinkelt, Form C, nach DIN EN 175301-803, nach DIN EN 61984, viereckige Bauform MSEB, viereckige Bauform MSN2	auf Magnetventil mit Zentralschraube M2,5	★ 151687	MSSD-EB

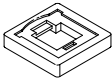


## Zubehör


## Steckdosenleitung KMEB (für Einschaltventil HEE)

	Nennbetriebsspannung AC	Nennbetriebsspannung DC	Elektrischer Anschluss	Schaltzustandsanzeige	Kabellänge	Teile-Nr.	Typ	
	230 V	24 V			2,5 m	★ 151688	KMEB-1-24-2.5-LED	
					5 m	151689	KMEB-1-24-5-LED	
					10 m	193457	KMEB-1-24-10-LED	
	230 V					2,5 m	151690	KMEB-1-230AC-2.5
						5 m	151691	KMEB-1-230AC-5

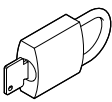
## Leuchtdichtung MEB-LD

	Betriebsspannungsbereich AC	Betriebsspannungsbereich DC	Produktgewicht	Teile-Nr.	Typ
			0,6 g	151718	MEB-LD-230AC
		12 ... 24 V		151717	MEB-LD-12-24DC

## Reglersicherung LRVS

	Typ-Kurzzeichen	Produktgewicht	Teile-Nr.	Typ
	LRVS	36 g	193784	LRVS-D-DI-MAXI
		40 g	193781	LRVS-D-MINI
		56 g	193783	LRVS-D-MAXI
		60 g	193782	LRVS-D-MIDI

## Bügelschloss LRVS-D

	Typ-Kurzzeichen	Produktgewicht	Teile-Nr.	Typ
	LRVS-D	120 g	193786	LRVS-D