

Flanschmanometer FMA

FESTO



Typenschlüssel

001	Baureihe	
FMA	Flanschmanometer FMA	

002	Baugröße	
40	Durchmesser 40 mm	
50	Durchmesser 50 mm	
63	Durchmesser 63 mm	

003	Anzeigebereich	
0.25	0 ... 0,25	
2.5	0 ... 2,5	
10	0 ... 10	
16	0 ... 16	

004	Pneumatischer Anschluss	
G14	G1/4	

005	Manometerart	
	MS-Manometer	
EN	Rundmanometer nach Norm	

006	Skalendruck	
	Standard	
C	Alternativer Farbdruck	

Datenblatt

Allgemeine Technische Daten



Nenngröße Manometer	40	50	63
Pneumatischer Anschluss	G1/4		
Konstruktiver Aufbau	Rohrfeder-Manometer		
Befestigungsart	Fronttafeleinbau		
Anschlusslage	Rückseite zentrisch		
Faktor Wechselbelastung	0,66	0,66, 0,9	
Messgenauigkeit Klasse	2,5	1,6, 2,5	
Schutzart	IP43		
Entspricht Norm	EN 837-1		EN 837-1 EN 837-3

Betriebs- und Umweltbedingungen

Nenngröße Manometer	40	50	63
Betriebsdruck	0 ... 1,6 MPa		
Betriebsdruck	0 ... 16 bar		
Betriebsdruck	0 ... 232 psi		
Betriebsmedium	Inerte Gase, neutrale Flüssigkeiten		Flüssige Medien, Gasförmige Medien, Inerte Gase, neutrale Flüssigkeiten
Hinweis zum Betriebs-/ Steuermedium	kein Azetylen, kein Sauerstoff		
Umgebungstemperatur	-20 ... 60°C		
Mediumstemperatur	-20 ... 60°C		-20 ... 80°C

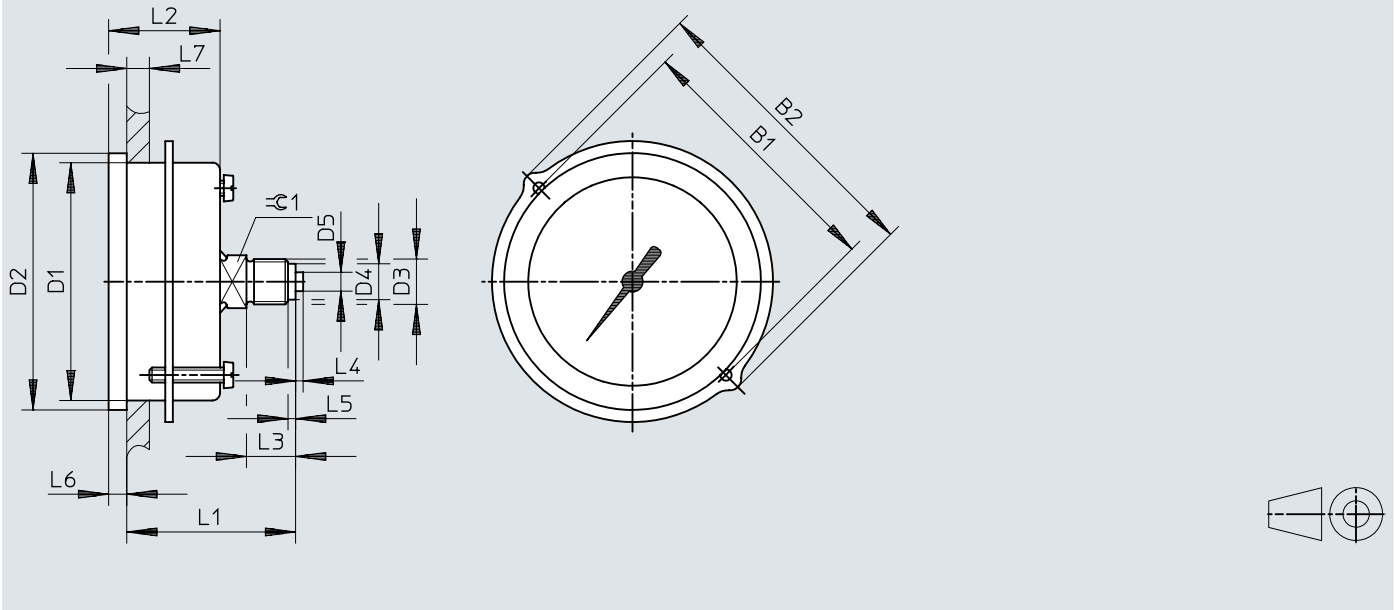
Werkstoffe

Nenngröße Manometer	40	50	63
Werkstoff Gehäuse	ABS		ABS, Stahl
Werkstoff Sichtscheibe	SAN		PMMA, SAN
Werkstoff Einschraubzapfen	Messing		
vom Medium berührte Werkstoffe	Messing		
Farbe Gehäuse	schwarz		
LABS-Konformität	VDMA24364-B1/B2-L		

Abmessungen

Abmessungen – FMA-...-EN

Download CAD-Daten → www.festo.com

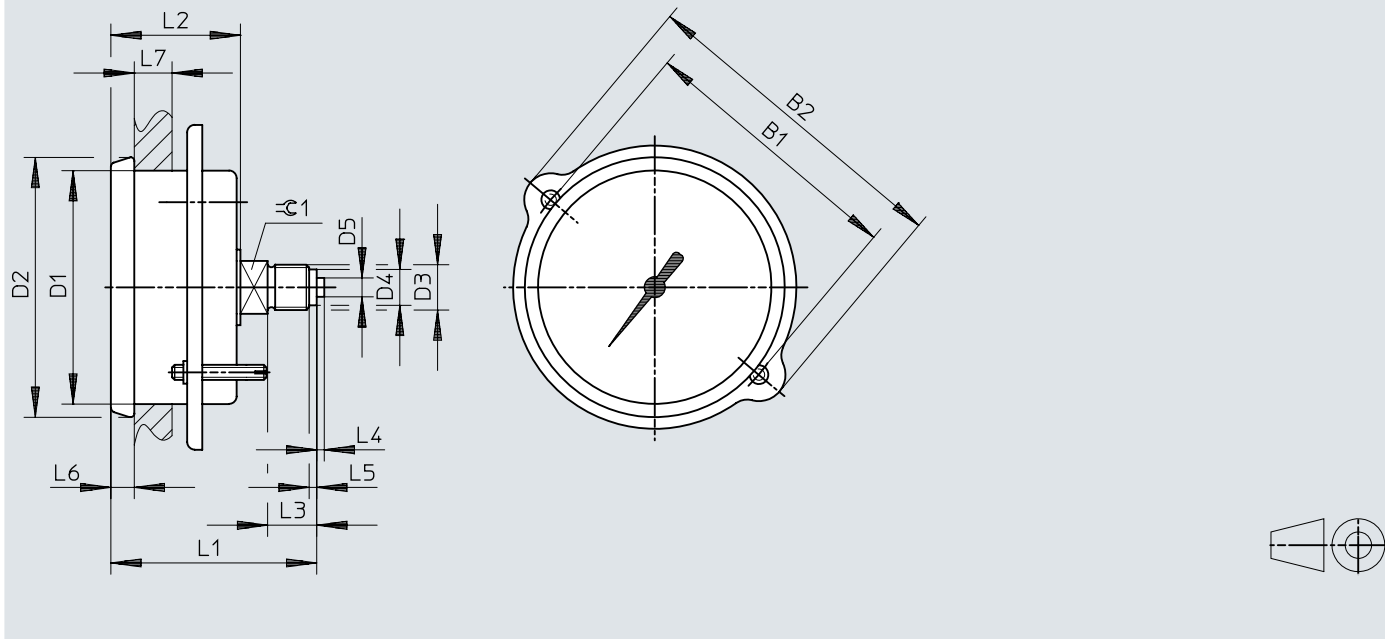


	B1	B2	D1 ∅	D2 ∅	D3	D4 ∅	D5 ∅	L1 ±1	L2	L3 +0,3	L4	L5	L6	L7 max.	≅ 1
FMA-40-...-EN	48	56	40 -0,2	45 -0,3	G1/4	9,5	5	43	26,5 ±0,5	13	2	2	4,5	15	14
FMA-50-...-EN	57 +0,3	66	49,5 +0,2	54 -0,4				43,3	26,8 +0,3				4,5		
FMA-63-...-EN	70 +0,3	79	63 +0,2	68 -0,2				42,5	29,5 +0,3				4,8		

Abmessungen

Abmessungen – FMA-63-0,25-C

Download CAD-Daten → www.festo.com



	B1	B2	D1 ∅ ±0,5	D2 ∅ ±0,5	D3	D4 ∅	D5 ∅	L1	L2	L3	L4	L5	L6	L7 max.	⊕ 1
FMA-63-0,25-C	72	86	61,8	68,8	G1/4	9,5	5	54,5	34,3	13	2	2	6,2	10	14

Bestellangaben

Bestellangaben – Nenngröße 40					
Pneumatischer Anschluss	Anzeigebereich	Anzeigebereich	Produktgewicht	Teile-Nr.	Typ
G1/4	0 ... 10 bar	0 ... 145 psi	80 g	159596	FMA-40-10-1/4-EN
	0 ... 16 bar	0 ... 232 psi		159597	FMA-40-16-1/4-EN

Bestellangaben – Nenngröße 50					
Pneumatischer Anschluss	Anzeigebereich	Anzeigebereich	Produktgewicht	Teile-Nr.	Typ
G1/4	0 ... 2.5 bar	0 ... 36.25 psi	100 g	159598	FMA-50-2,5-1/4-EN
	0 ... 10 bar	0 ... 145 psi		159599	FMA-50-10-1/4-EN
	0 ... 16 bar	0 ... 232 psi		159600	FMA-50-16-1/4-EN

Bestellangaben – Nenngröße 63					
Pneumatischer Anschluss	Anzeigebereich	Anzeigebereich	Produktgewicht	Teile-Nr.	Typ
G1/4	0 ... 0.25 bar	0 ... 3.6 psi	120 g	225783	FMA-63-0,25-C
	0 ... 2.5 bar	0 ... 36.25 psi		159601	FMA-63-2,5-1/4-EN
	0 ... 10 bar	0 ... 145 psi		159602	FMA-63-10-1/4-EN
	0 ... 16 bar	0 ... 232 psi		159603	FMA-63-16-1/4-EN