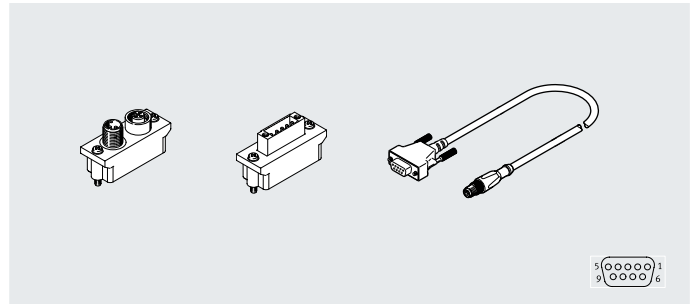


Datenblatt

Feldbusadapter FBA

Feldbusadapter Sub-D, 9-polig auf M12 oder Schraubklemme für CANopen und DeviceNet



Allgemeine Technische Daten	
Elektrischer Anschluss 1	Dose gerade, Sub-D, 9polig, Feldgeräteseite
Befestigungsart	2x Schraube 4-40 UNC
Nennbetriebsspannung [V DC]	24
Protokoll	CANopen
	DeviceNet

Elektrische Daten			
Typ	FBA-2-M12-5POL	FBA-1-SL-5POL	FBA-CO-SUB-9-M12
Elektrischer Anschluss 2	<ul style="list-style-type: none"> Stecker gerade, M12x1, 5polig, A-codiert nach EN 61076-2-101 Dose gerade, M12x1, 5polig, A-codiert nach EN 61076-2-101 	Stecker gerade, 5polig	Stecker gerade, M12x1, 5polig, A-codiert nach EN 61076-2-101
Kabellänge [m]	0	0	0,1
Kabeldurchmesser [mm]	–	–	6,3
Kabelaufbau [mm ²]	–	–	4 x 0,34, geschirmt
Leiter-Nennquerschnitt [mm ²]	–	–	0,34
Strombelastbarkeit [A]	4	4	–
Schutzart nach EN 60529	IP65	IP40	IP67 in montiertem Zustand

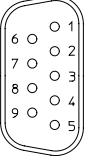
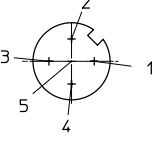
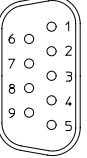
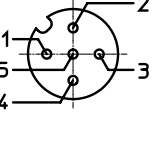
Werkstoffe			
Typ	FBA-2-M12-5POL	FBA-1-SL-5POL	FBA-CO-SUB-9-M12
Gehäuse	PA	PA	–
Farbe Gehäuse	schwarz	schwarz	–
Kabelmantel	–	–	TPE-U(PUR)
Steckkontakte	Bronze vergoldet	Bronze vergoldet	–
Werkstoff-Hinweis	RoHS konform	RoHS konform	RoHS konform
LABS-Konformität	VDMA24364-B2-L	VDMA24364-B2-L	VDMA24364-Zone III

Betriebs- und Umweltbedingungen			
Typ	FBA-2-M12-5POL	FBA-1-SL-5POL	FBA-CO-SUB-9-M12
Umgebungstemperatur [°C]	–5 ... +50	–5 ... +50	–5 ... +50
Lagertemperatur [°C]	–20 ... +70	–20 ... +70	–

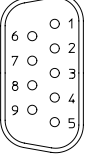
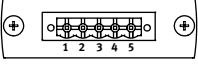
Datenblatt

Pinbelegung Sub-D/Gegenseite

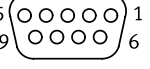
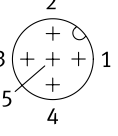
FBA-2-M12-5POL

Sub-D Anschluss	Pin	Pin	Stecker	Sub-D Anschluss	Pin	Pin	Dose
	1	–			1	–	
	2	5			2	5	
	3	3			3	3	
	4	–			4	–	
	5	1			5	1	
	6	–			6	–	
	7	4			7	4	
	8	–			8	–	
	9	2			9	2	
	Gehäuse	1			Gehäuse	1	

FBA-1-SL-5POL

Sub-D Anschluss	Pin	Pin	Stecker
	1	–	
	2	2	
	3	1	
	4	–	
	5	3	
	6	–	
	7	4	
	8	–	
	9	5	
	Gehäuse	3	

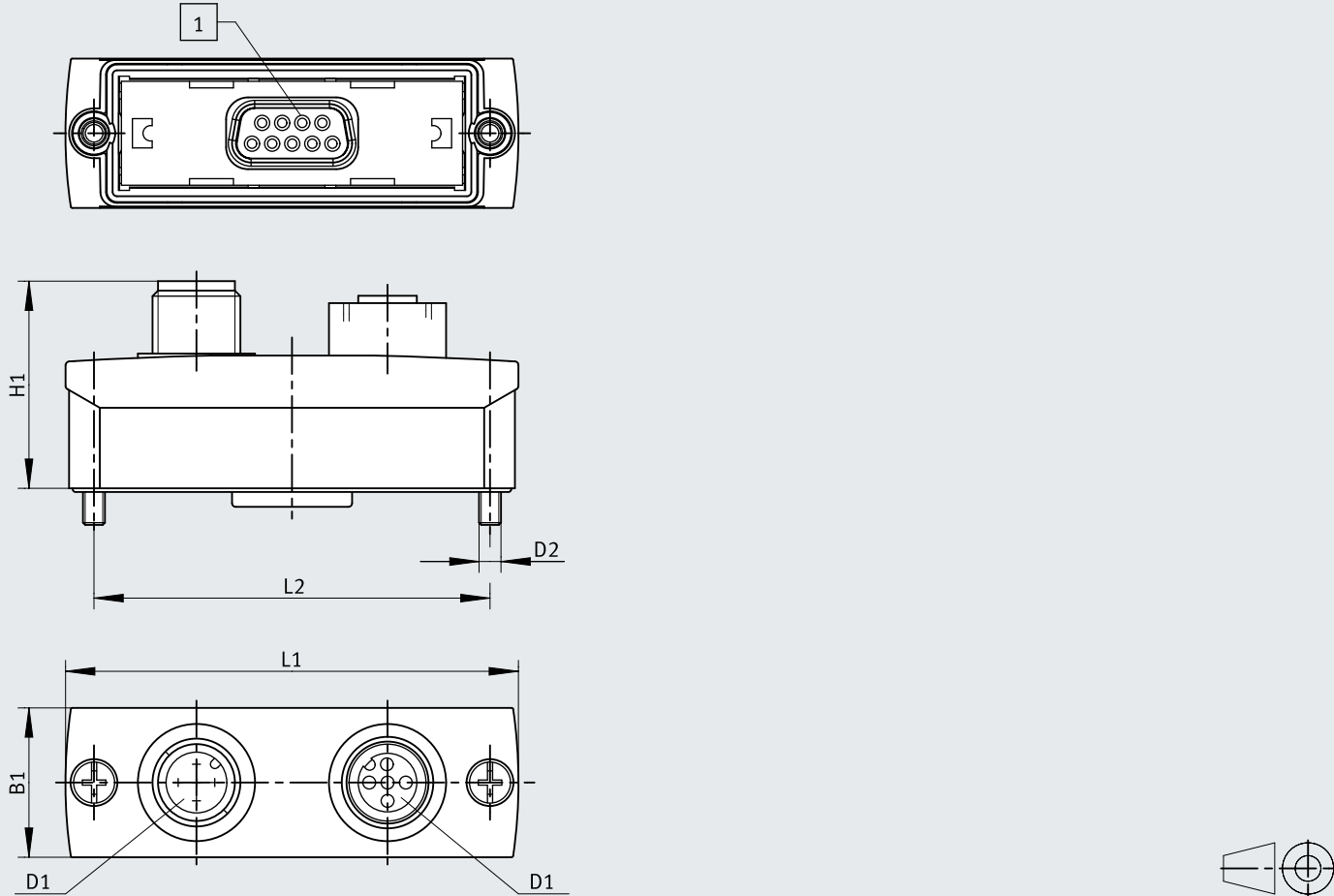
FBA-CO-SUB-9-M12

Sub-D Anschluss	Pin	Pin	Stecker
	1	–	
	2	5	
	3	3	
	4	–	
	5	1	
	6	3	
	7	4	
	8	–	
	9	2	
	Gehäuse	1	

Datenblatt

Abmessungen – FBA-2-M12-5POL

Download CAD-Daten → www.festo.com



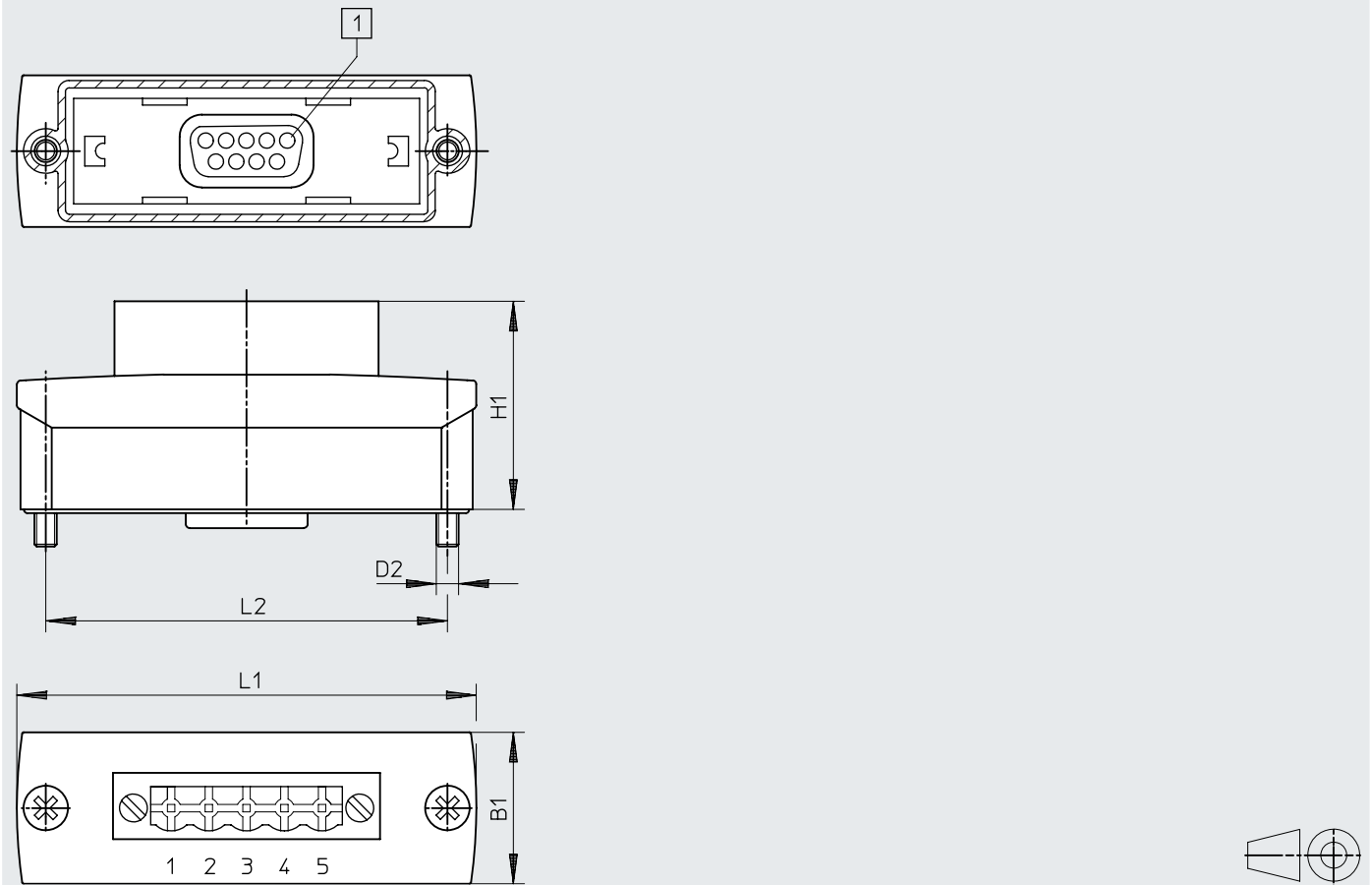
[1] Dose Sub-D, 9-polig

	B1	D1	D2	H1	L1	L2
FBA-2-M12-5POL	20,4	M12x1	M3	28,3	62	54,1

Datenblatt

Abmessungen – FBA-1-SL...

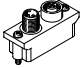
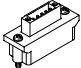
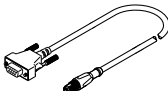
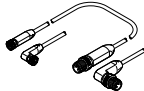

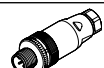
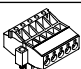
Download CAD-Daten → www.festo.com



[1] Dose Sub-D, 9-polig

	B1	D2	H1	L1	L2
FBA-1-SL-5POL	20,4	M3	28,3	62	54,1

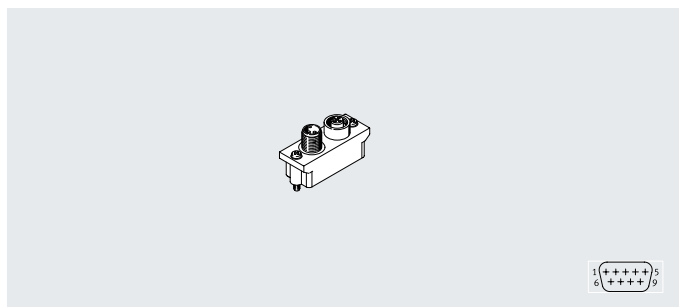
Datenblatt

Bestellangaben					
	Elektrischer Anschluss 1	Elektrischer Anschluss 2	Gewicht [g]	Teile-Nr.	Typ
	Dose gerade, Sub-D 9polig	• Stecker gerade, M12x1, 5polig • Dose gerade, M12x1, 5polig	28	525632	FBA-2-M12-5POL
		Stecker gerade, 5polig	26	525634	FBA-1-SL-5POL
		Stecker gerade, M12x1, 5polig	–	540324	FBA-CO-SUB-9-M12
Bestellangaben – Zubehör					
	Elektrischer Anschluss		Gewicht [g]	Teile-Nr.	Typ
	Baukasten für beliebige Verbindungsleitung		–	–	NEBA-... → Internet: neba
Für FBA-2-M12-5POL					
	Dose für Micro Style Anschluss, M12		26	8162291	NECB-M12G5-C2
	Stecker für Micro Style Anschluss, M12		19	8162296	NECB-S-M12G5-C2
Für FBA-1-SL-5POL					
	<ul style="list-style-type: none"> • Dose, 5-polig, gewinkelt • Schraubklemme, 5-polig • Schutzart IP20 		20	525635	FBSD-KL-2x5POL

Datenblatt

Feldbusadapter FBA

Feldbusadapter Sub-D, 9-polig auf
M12 für PROFIBUS und CC-Link



Allgemeine Technische Daten	
Elektrischer Anschluss 1	Stecker gerade, Sub-D, 9polig, Feldgeräteseite
Befestigungsart	2x Schraube 4-40 UNC
Nennbetriebsspannung [V DC]	24
Protokoll	PROFIBUS
	CC-Link

Elektrische Daten	
Elektrischer Anschluss 2	<ul style="list-style-type: none"> Stecker gerade, M12x1, 5polig, B-codiert nach EN 61076-2-101 Dose gerade, M12x1, 5polig, B-codiert nach EN 61076-2-101
Schutzart nach EN 60529	IP65

Werkstoffe	
Dichtungen	NBR
Werkstoff-Hinweis	-

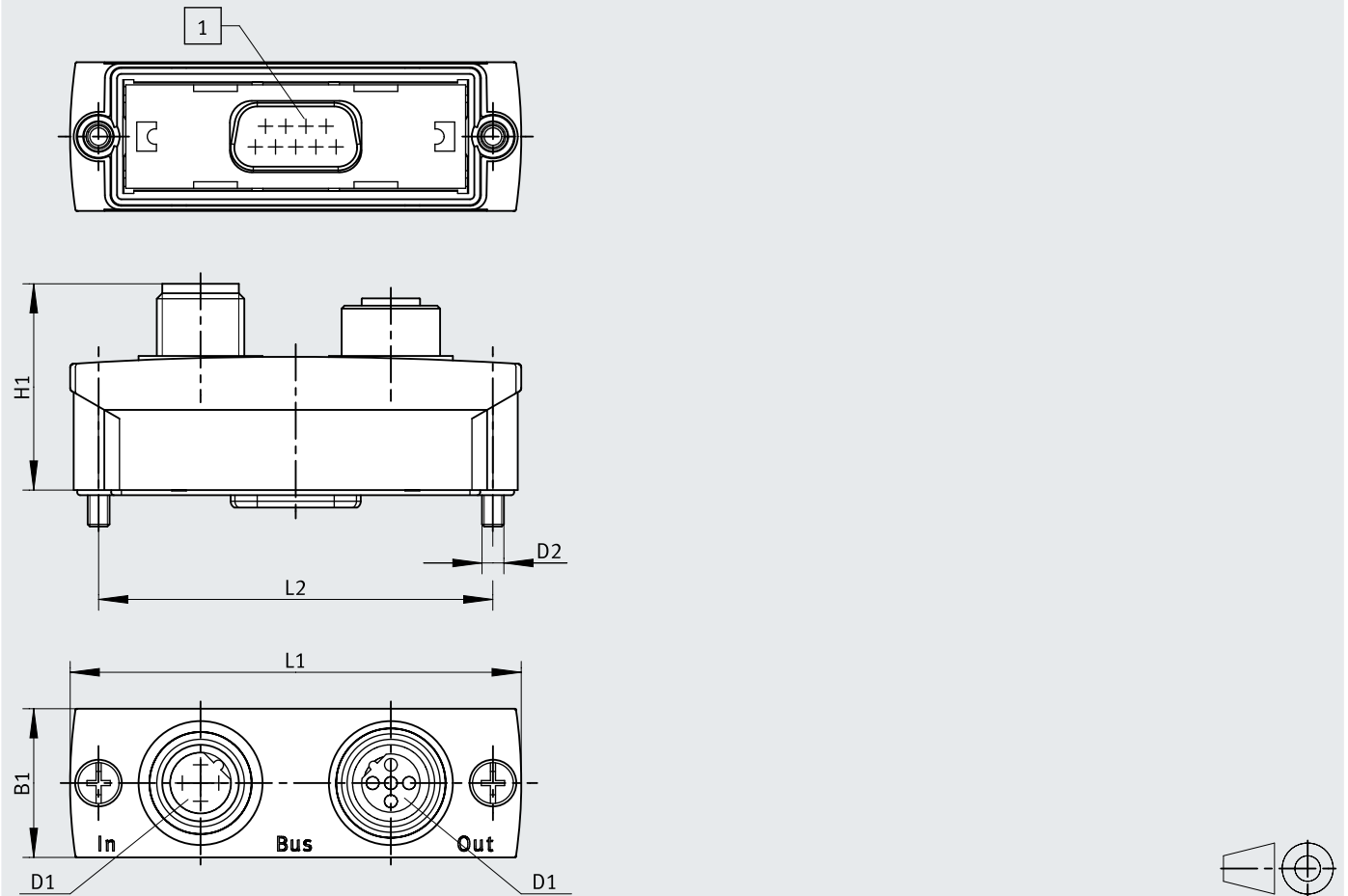
Betriebs- und Umweltbedingungen		
Umgebungstemperatur [°C]		0 ... +50
Lagertemperatur [°C]		-20 ... +70
Relative Luftfeuchtigkeit [%]		95, nicht kondensierend

Pinbelegung Sub-D/Gegenseite							
FBA-2-M12-5POL-RK							
Sub-D Anschluss	Pin	Pin	Stecker	Sub-D Anschluss	Pin	Pin	Dose
	1	5			1	5	
	2	-			2	-	
	3	4			3	4	
	4	-			4	-	
	5	-			5	3	
	6	-			6	1	
	7	-			7	-	
	8	2			8	2	
	9	-			9	-	
Gehäuse	Gehäuse	Gehäuse	Gehäuse				

Datenblatt

Abmessungen

Download CAD-Daten → www.festo.com



[1] Stecker Sub-D, 9-polig

	B1	D1	D2	H1	L1	L2
FBA-2-M12-5POL-RK	20,4	M12x1	M3	28,3	62	54,1

Bestellangaben

	Elektrischer Anschluss 1	Elektrischer Anschluss 2	Gewicht [g]	Teile-Nr.	Typ
	Stecker gerade, Sub-D 9polig	<ul style="list-style-type: none"> Stecker gerade, M12x1, 5polig Dose gerade, M12x1, 5polig 	80	533118	FBA-2-M12-5POL-RK

Bestellangaben – Zubehör

	Elektrischer Anschluss	Gewicht [g]	Teile-Nr.	Typ
	Baukasten für beliebige Verbindungsleitung	–	–	NEBA-... → Internet: neba

Für FBA-2-M12-5POL-RK

	Dose M12x1, 5-polig, gerade	48	1067905	NECU-M-B12G5-C2-PB
	Stecker M12x1, 5-polig, gerade	46	1066354	NECU-M-S-B12G5-C2-PB