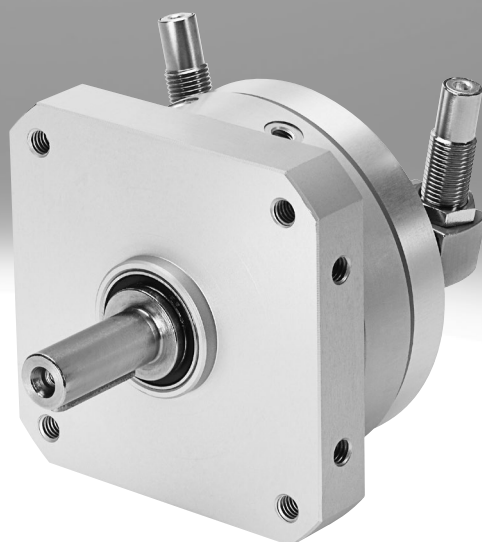


Schwenkantriebe DSM/DSM-B

FESTO



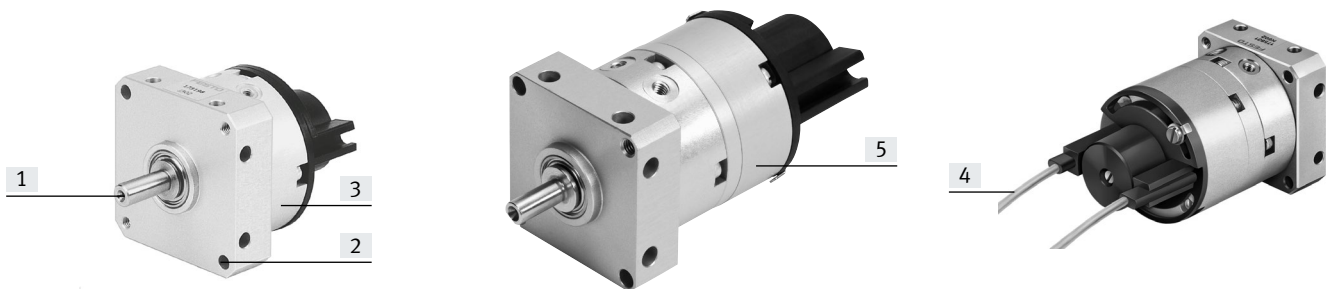
Merkmale

Auf einen Blick

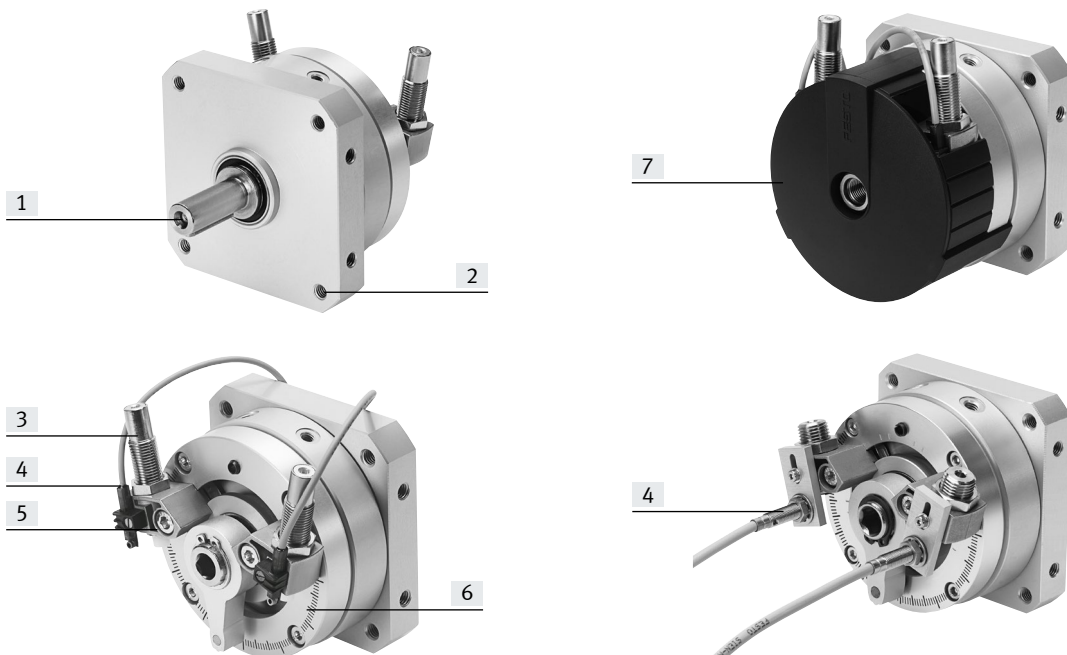
- Doppeltwirkender Schwenkantrieb mit Schwenkflügel
- Der Schwenkwinkel ist über den gesamten Schwenkbereich stufenlos einstellbar
- Hohe Präzision durch metallische Festanschläge
- Hohe Lebensdauer von Schwenkflügel und Dichtungssystem durch Polyurethan
- Einfache Feinjustierung der Endlagen, über die Dämpfungselemente, möglich
- Eine mechanische Verzahnung zwischen Anschlagelement und Schwenkantrieb verhindert ein Verschieben des Anschlagssystems unter Belastung
- Drehmomente bis 80 Nm durch Tandemschwenkflügel in Verbindung mit Vielzahnwelle

Technik im Detail

Baugröße 6 ... 10



Baugröße 12 ... 63



[1] Schnittstelle

Wahlweise:

- Zapfenwelle
- Flanschwelle

[2] Vielfältige Befestigungsmöglichkeiten

[3] Dämpfung bei Baugröße 6 ... 10: elastische Dämpfungselemente mit metallischem Festanschlag (P)

Dämpfung bei Baugröße 12 ... 63:

Drei Dämpfungsarten, mit metallischem Festanschlag:

- Elastische Dämpfungselemente (P)
- Einstellbare, elastische Dämpfungselemente (P1)
- Hydraulische Stoßdämpfer (CC)

[4] Positionserkennung

- Bei Baugröße 6 ... 10: SME/SMT-10
- Bei Baugröße 12 ... 40: SME/SMT-10 oder SIEN
- Bei Baugröße 63: SME/SMT-8

[5] Endlagen-Feinjustierung: durch Verschieben der Anschläge können die Endlagen sehr präzise eingestellt werden

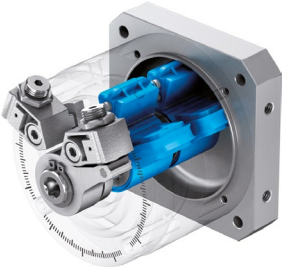
[6] Winkelskala: mit der Skala kann der benötigte Winkel einfach voreingestellt werden

[7] Abdeckkappe verhindert ein ungewolltes Eingreifen in die Schwenkbewegung und reduziert die Verletzungsgefahr

Merkmale

Variantenvielfalt

DSM-T-...: Schwenkantrieb mit Tandemschwenkflügel



Durch die Anordnung von zwei Schwenkflügeln auf der Vielzahnwelle können Drehmomente bis 80 Nm erreicht werden.

Die Funktionalität entspricht der des DSM ohne Tandemschwenkflügel:

- Stufenlos einstellbarer Schwenkwinkel
- Identische Schnittstellen
- Identisches Zubehör

DSM-...-HD: Schwenkantrieb mit Schwerlastlagerung



Spielfrei vorgespannte, hochwertige Lagerelemente ermöglichen sehr hohe Lastmomente und eine sehr präzise Lagerung mit hoher Laufgenauigkeit.

Die Funktionalität entspricht der des DSM-B ohne Schwerlastlagerung:

- Stufenlos einstellbarer Schwenkwinkel
- Identische Befestigungsschnittstellen
- Identisches Zubehör

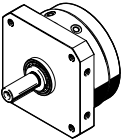
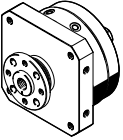
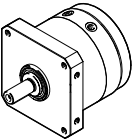
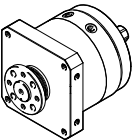
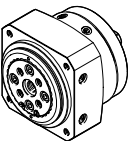
2 Dämpfungsarten wählbar:

- Dämpfung P1 und CC

Lieferübersicht

Kennwerte der Schwenkantriebe

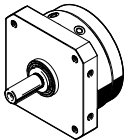
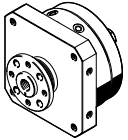
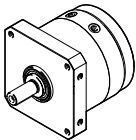
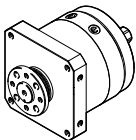
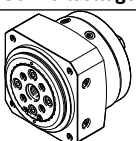
Die Angaben in der Tabelle sind Maximalwerte. Die genauen Werte für die einzelnen Baugrößen finden Sie auf den folgenden Seiten.

Ausführung	Typ	Baugröße	Schwenkwinkel [°]	Drehmoment [Nm]	Axialkraft [N]	Radialkraft [N]
Zapfenwelle						
	DSM-...	6, 8, 10	90, 180	0,85	10	30
		10	240			
		12, 16, 25, 32, 40, 63	270			
		12, 16, 25, 32	246	40	500	500
		40, 63	240			
Flanschelle						
	DSM-...-FW	6, 8, 10	90, 180	0,85	10	30
		10	240			
		12, 16, 25, 32, 40, 63	270			
		12, 16, 25, 32	246	40	500	500
		40, 63	240			
Tandemschwenkflügel und Zapfenwelle						
	DSM-T-...	6, 8, 10	90, 180	1,7	10	30
		10	240			
		12, 16, 25, 32, 40, 63	270			
		12, 16, 25, 32	246	80	500	500
		40, 63	240			
Tandemschwenkflügel und Flanschelle						
	DSM-T-...-FW	6, 8, 10	90, 180	1,7	10	30
		10	240			
		12, 16, 25, 32, 40, 63	270			
		12, 16, 25, 32	246	80	500	500
		40, 63	240			
Schwerlastlagerung						
	DSM-...-HD	12, 16, 25, 32, 40, 63	270	40	1 300	1 800
		12, 16, 25, 32	246			
		40, 63	240			

Lieferübersicht

Kennwerte der Schwenkantriebe

Die Angaben in der Tabelle sind Maximalwerte. Die genauen Werte für die einzelnen Baugrößen finden Sie auf den folgenden Seiten.

Ausführung	Dämpfung			Einstellbarer Schwenkwinkel	Positionserkennung	→ Seite
	P	P1	CC			
Zapfenwelle						
	■	–	–	■	■	8
	■	–	–	■	■	
	■	–	–	■	■	24
	–	■	■	■	■	
	–	■	■	■	■	
Flanschwelle						
	■	–	–	■	■	8
	■	–	–	■	■	
	■	–	–	■	■	24
	–	■	■	■	■	
	–	■	■	■	■	
Tandemschwenkflügel und Zapfenwelle						
	■	–	–	■ ²⁾	■ ³⁾	8
	■	–	–	■ ²⁾	■ ³⁾	
	■	–	–	■	■	24
	–	■ ¹⁾	■	■	■	
	–	■ ¹⁾	■	■	■	
Tandemschwenkflügel und Flanschwelle						
	■	–	–	■ ²⁾	■ ³⁾	8
	■	–	–	■ ²⁾	■ ³⁾	
	■	–	–	■	■	24
	–	■ ¹⁾	■	■	■	
	–	■ ¹⁾	■	■	■	
Schwerlastlagerung						
	–	–	–	■	■	24
	–	■	■	■	■	
	–	■	■	■	■	

1) Die Dämpfungsart P1 kann als Zubehör bestellt werden (→ Seite 53).

2) Der Anschlagbausatz (einstellbare Schwenkwinkel) kann als Zubehör bestellt werden (→ Seite 54).

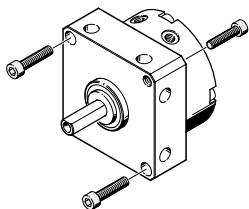
3) Der Befestigungsbausatz (für Positionserkennung) kann als Zubehör bestellt werden (→ Seite 54).

Merkmale

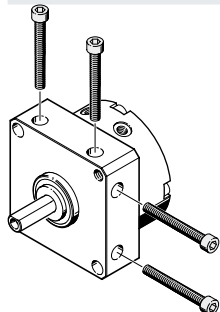
Befestigungsmöglichkeiten

Baugröße 6 ... 10

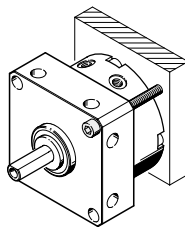
über Durchgangsgewinde/
Durchgangsbohrung



über Durchgangsbohrung,
seitlich

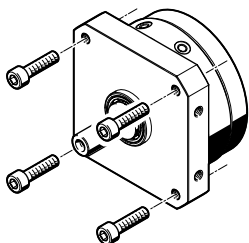


über Gewinde, seitlich

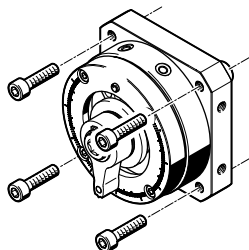


Baugröße 12 ... 63

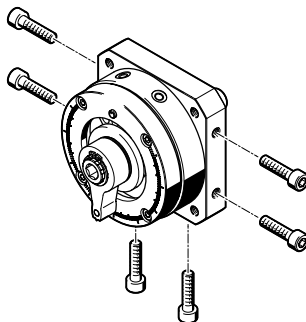
über Durchgangsgewinde



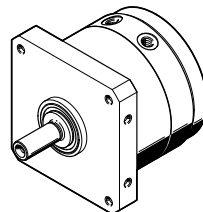
über Durchgangsbohrung



über Gewinde, seitlich



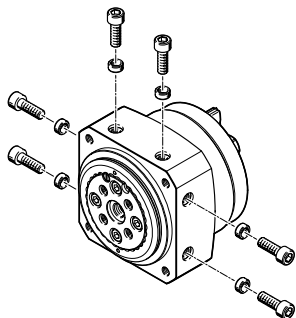
Zentrierung über Zentrierbund



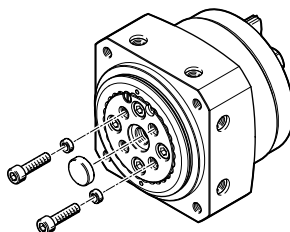
Spezielle Befestigungsmöglichkeiten bei DSM-...-HD

über Gewinde, seitlich

Formschlüssige Verbindungen,
durch Verwendung von Zentrier-
hülsen ZBH, möglich.



von Anbauteilen



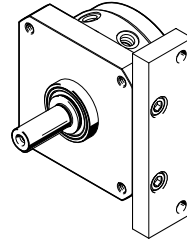
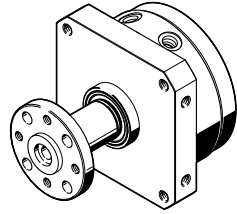
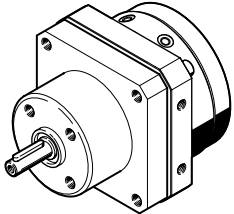
Merkmale

Zubehör

Freilauf FLSM
Baugröße 6 ... 40

Aufsteckflansch FWSR
Baugröße 6 ... 40

Montageplatte HSM
Baugröße 12 ... 40



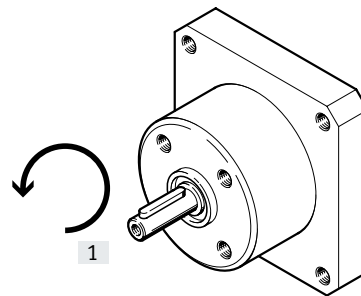
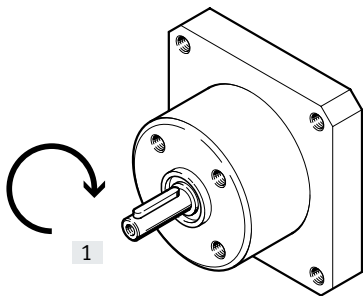
Drehrichtung in Verbindung mit Freilauf FLSM

Die in zwei möglichen Schwenkrichtungen wirkende Bewegung des Schwenkantriebs DSM wird durch den Freilauf nur in einer Richtung ausgeführt. Die Gegenrichtung ist jeweils gesperrt.

Abmessungen und Bestellangaben → Seite 49

FLSM-...-R, Rechtslauf (im Uhrzeigersinn)

FLSM-...-L, Linkslauf (entgegen dem Uhrzeigersinn)



[1] Blickrichtung auf Abtriebswelle

Positionssensor SRBS

Der Positionssensor dient zur Abfrage der Endlagen bei Schwenkantrieben DSM.

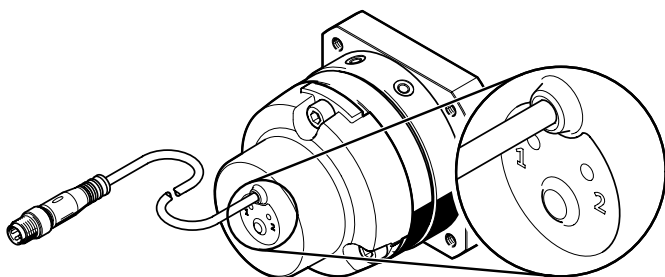
Die Abfrage erfolgt magnetisch und kontaktlos. Ausgegeben werden 2 Schaltpunkte.

Merkmale:

- Schnelle Montage ohne manuelle Schaltpunktsuche
- Einfache und sichere Bedienung über eine Taste
- Nur eine Anschlussleitung nötig
- Hohe Lebensdauer durch robuste und kontaktlose Positionserfassung

Technische Daten:

- Möglicher Erfassungsbereich: 0 ... 270°
- Wiederholgenauigkeit: ≤ 1°
- 2 Schaltausgänge (24 V)
- Schaltausgang: PNP oder NPN programmierbar
- Schaltelementfunktion: Schließer oder Öffner programmierbar



Typenschlüssel DSM-6 ... 10

001	Baureihe
DSM	Schwenkantrieb

002	Bauart
	Standard
T	Tandemflügel

003	Baugröße
6	6
8	8
10	10

004	Nennschwenkwinkel [°]
90	90
180	180
200	200
240	240

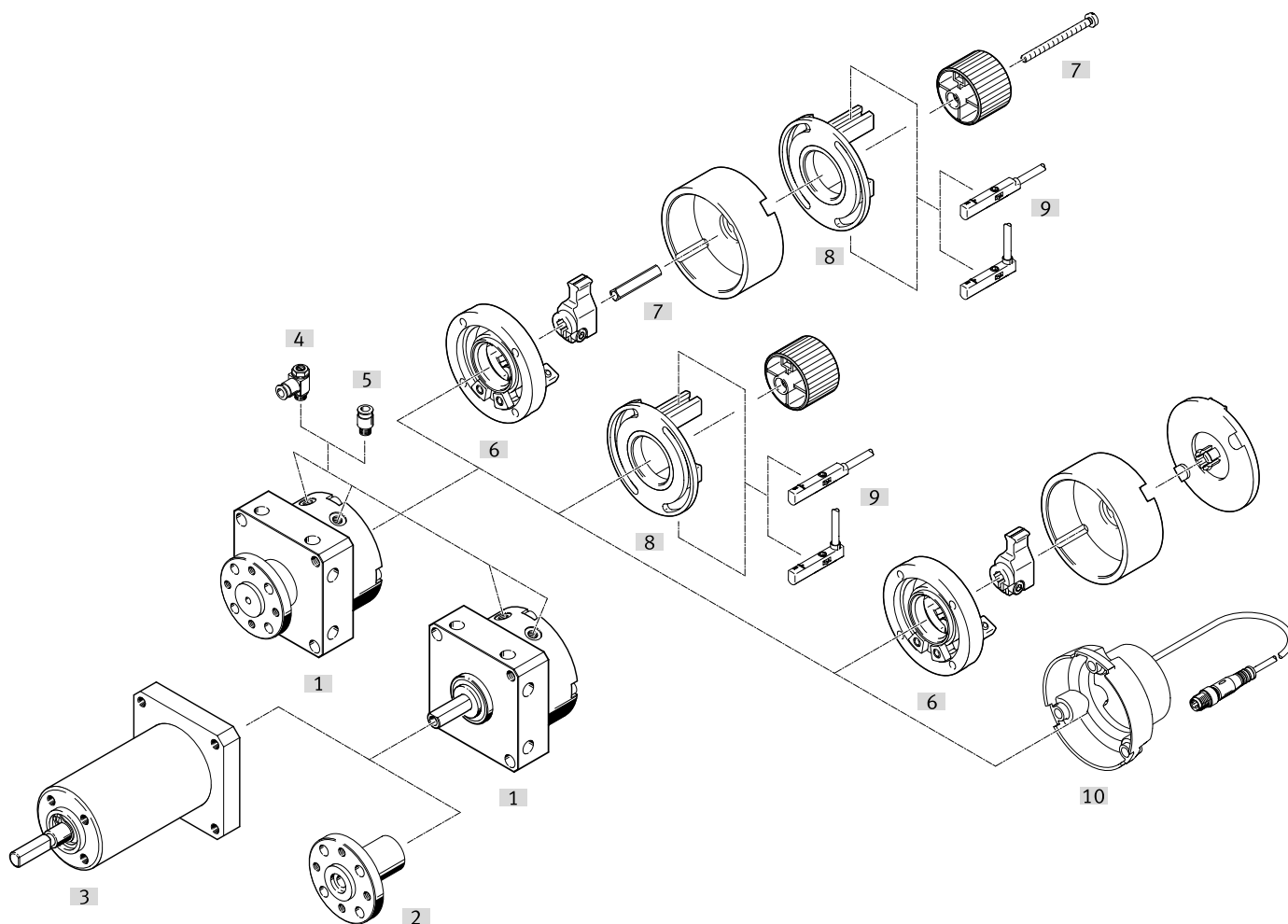
005	Dämpfung
P	Elastische Dämpfungsringe/-platten beidseitig

006	Positionserkennung
	Ohne
A	Für Näherungsschalter

007	Einstellbarer Schwenkwinkel
	Fester Schwenkwinkel
FF	Einstellbarer Schwenkwinkel

008	Welle
	Zapfenwelle
FW	Flanschwelle

Peripherieübersicht DSM-6 ... 10

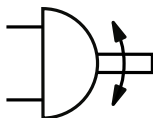


Peripherieübersicht DSM-6 ... 10

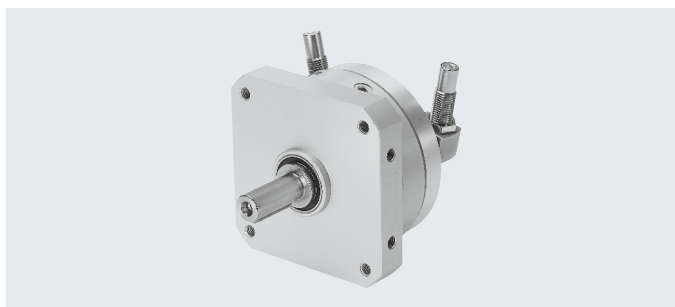
Zubehör	Beschreibung	→ Seite/Internet
[1] Schwenkantriebe DSM	Antriebe mit Schwenkflügeln	10
[2] Aufsteckflansch FWSR	zum Nachrüsten für Schwenkantrieb DSM mit Zapfenwelle	51
[3] Freilauf FLSM	<ul style="list-style-type: none"> • zur getakteten Drehbewegung in eine Richtung • nur in Verbindung mit Schwenkantrieb DSM mit Zapfenwelle 	49
[4] Drossel-Rückschlagventil GRLA	zur Geschwindigkeitsregulierung	57
[5] Steckverschraubung QS	zum Anschluss von außentolerierten Druckluftschläuchen	qs
[6] Anschlagbausatz KSM	<ul style="list-style-type: none"> • zum Einstellen des Schwenkwinkels • nachrüstbar für Schwenkantrieb DSM-...-P(-A)/DSM-...-P(-A)-FW • bei DSM-T-... muss der Anschlagbausatz als Zubehör separat bestellt werden • kombinierbar mit Befestigungsbausatz WSM • in Verbindung mit Befestigungsbausatz WSM muss zusätzlich der Adapterbausatz DADP-AK bestellt werden → Seite 54 	54
[7] Adapterbausatz DADP-AK	zum Befestigen des Befestigungsbausatzes WSM an den Anschlagbausatz KSM	54
[8] Befestigungsbausatz WSM-...-SME-10	<ul style="list-style-type: none"> • zur Abfrage des Schwenkwinkels • zum Befestigen der Näherungsschalter SME-/SMT-10; • nachrüstbar für Schwenkantrieb DSM-...-P(-FF)/DSM-...-P(-FF)-FW • bei DSM-T-... muss der Befestigungsbausatz als Zubehör mitbestellt werden • kombinierbar mit Anschlagbausatz KSM • in Verbindung mit dem Anschlagbausatz KSM muss zusätzlich der Adapterbausatz DADP-AK bestellt werden → Seite 54 	54
[9] Näherungsschalter SME/SMT-10	Näherungsschalter zum Abfragen der Endlage	54
[10] Positionssensor SRBS	<ul style="list-style-type: none"> • zur Abfrage des Schwenkwinkels • kein Justieren der Näherungsschalter notwendig • durch Teachen per Tastendruck werden die Endlagen des Schwenkwinkels erfasst • kann nur direkt, ohne weiteres Zubehör, an den Schwenkantrieb montiert werden • muss als Zubehör separat bestellt werden 	53

Datenblatt DSM-6 ... 10

Funktion



⌀ Baugröße
6 ... 10



Allgemeine Technische Daten			
Baugröße	6	8	10
Pneumatischer Anschluss	M3		
Konstruktiver Aufbau	Schwenkflügel		
Dämpfung	elastische Dämpfungsringe/-platten beidseitig		
Befestigungsart	mit Innengewinde		
Einbaulage	beliebig		
Schwenkwinkel			
DSM-...	[°]	90 oder 180	90 oder 180
DSM-...-FF	[°]	0 ... 180	0 ... 200
Max. Schwenkfrequenz bei 6 bar	[Hz]	3	3 (bei 240°: 2 Hz)
Dämpfungswinkel	[°]	0,5	
Luftverbrauch bei Schwenkwinkel von 90° und 6 bar ¹⁾			
DSM-...	[cm ³]	0,6	0,7
DSM-T-...	[cm ³]	1,2	1,4

1) Theoretische Werte

Betriebs- und Umweltbedingungen			
Baugröße	6	8	10
Betriebsmedium	Druckluft nach ISO 8573-1:2010 [7:4:4]		
Betriebsdruck			
DSM-...	[bar]	3,5 ... 8	3,5 ... 8
DSM-T-...	[bar]	4 ... 8	3,5 ... 8
Umgebungstemperatur ¹⁾	[°C]	0 ... +60	
Lagertemperatur	[°C]	20	
ATEX	ausgewählte Typen → www.festo.com		
CE-Zeichen (siehe Konformitätserklärung)	nach EU-Ex-Schutz-Richtlinie (ATEX)		
UKCA-Zeichen (siehe Konformitätserklärung)	nach UK EX Vorschriften		
Ex-Schutz Zulassung außerhalb der EU	EPL Gb (GB)		
	EPL Db (GB)		

1) Einsatzbereich der Näherungsschalter beachten

Kräfte und Drehmomente			
Baugröße	6	8	10
Drehmoment bei 6 bar			
DSM-...	[Nm]	0,15	0,35
DSM-T-...	[Nm]	0,3	0,7
Max. zul. Axialkraft auf der Abtriebswelle ¹⁾	[N]	10	
Max. zul. Radialkraft auf der Abtriebswelle ¹⁾	[N]	15	20
Max. zul. Massenträgheitsmoment auf der Abtriebswelle ²⁾	[kgm ²]	0,00065	0,0013
			0,0026

1) Bezugspunkt für die Kräfte ist die Drehachse und die Mitte der Abtriebswelle

2) Maximalwert; bitte beachten Sie die Diagramme ab → Seite 12

2) Maximalwert; bitte beachten Sie die Diagramme ab → Seite 12

Datenblatt DSM-6 ... 10

Gewichte [g]			
Baugröße	6	8	10
Zapfenwelle			
DSM-...-P	45	78	140
DSM-...-P-A	50	85	149
DSM-...-P-FF	70	140	240
DSM-...-P-A-FF	85	155	255
Flanschelle			
DSM-...-P-FW	51	85	150
DSM-...-P-A-FW	56	92	159
DSM-...-P-FF-FW	76	147	250
DSM-...-P-A-FF-FW	91	162	265
Tandemschwenkflügel und Zapfenwelle			
DSM-T-...-P	60	110	200
Tandemschwenkflügel und Flanschelle			
DSM-T-...-P-FW	65	117	210

Werkstoffe

Funktionsschnitt
mit Zapfenwelle

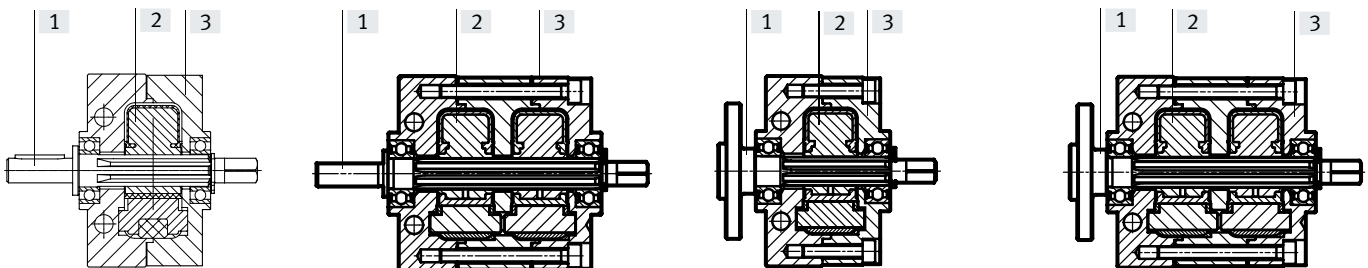
DSM-...

DSM-T-...

mit Flanschelle

DSM-...-FW

DSM-T-...-FW

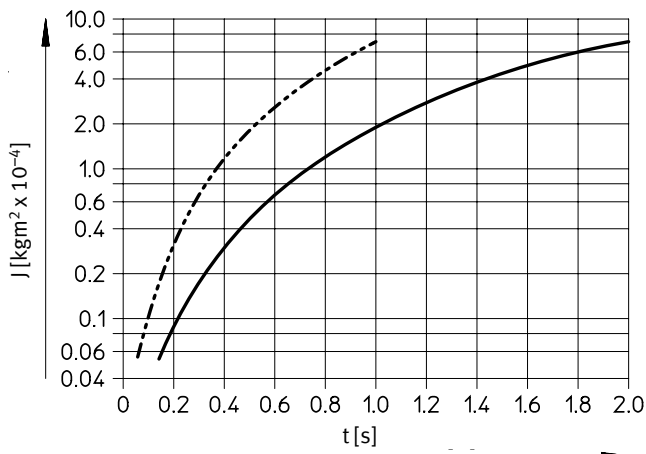
**Schwenkantrieb**

[1] Welle	hochlegierter Stahl, rostfrei
[2] Schwenkflügel	Kunststoff, glasfaserverstärkt
[3] Gehäuse	Aluminium, eloxiert
- Schrauben	Stahl, verzinkt
Dichtungen	Polyurethan
Werkstoff-Hinweis	RoHS konform
LABS-Konformität	VDMA24364-B1/B2-L

Datenblatt DSM-6 ... 10

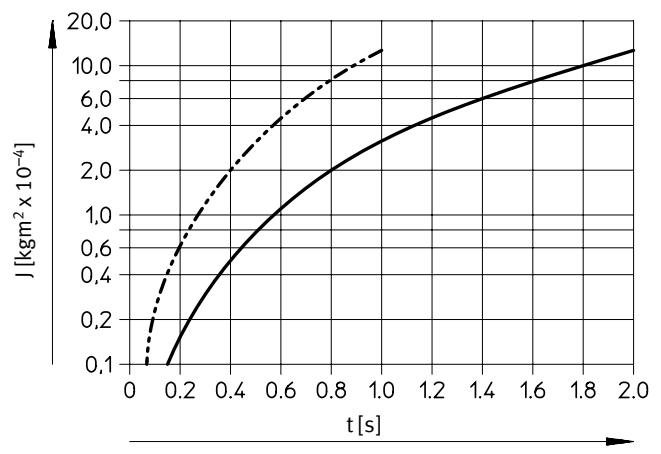
Massenträgheitsmoment J in Abhängigkeit von der Schwenkzeit t

DSM-6



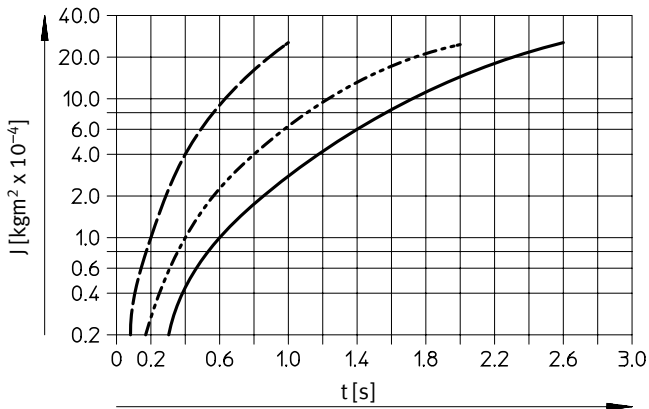
— 180°
 - - - 90°

DSM-8



— 180°
 - - - 90°

DSM-10



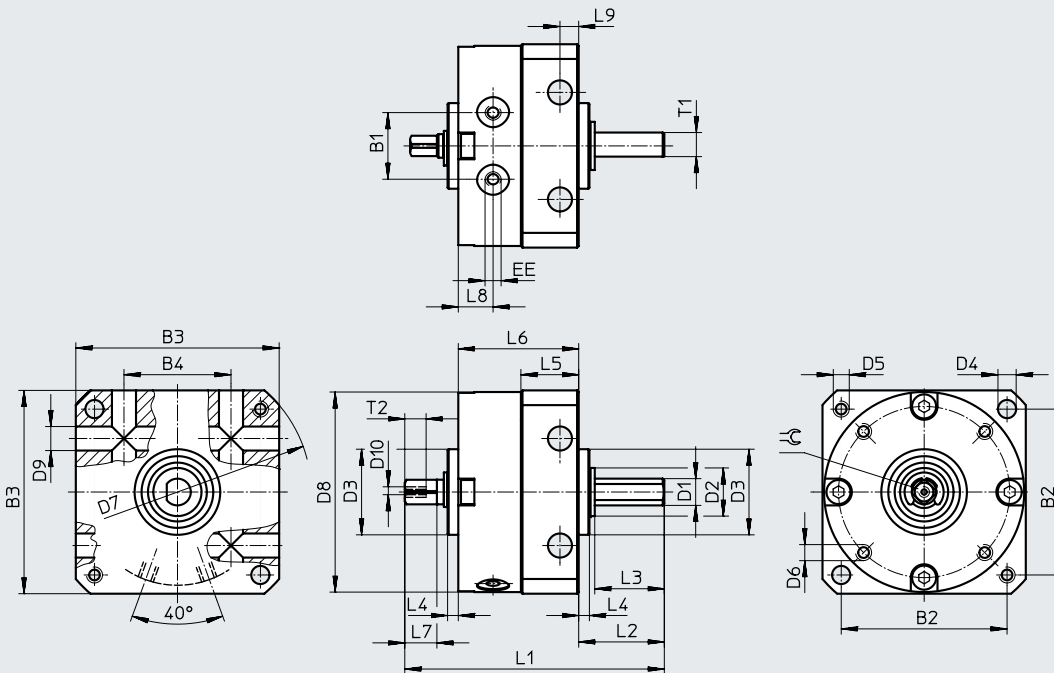
— 240°
 - - - 180°
 - · - 90°

Datenblatt DSM-6 ... 10

Abmessungen

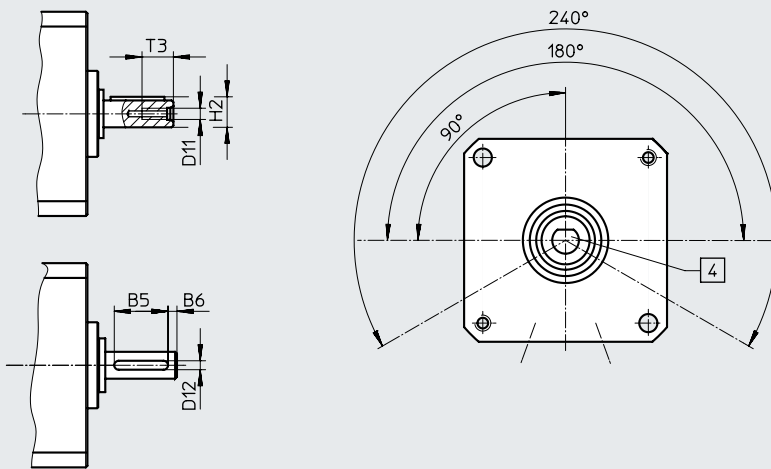
Download CAD-Daten → www.festo.com

DSM-... – mit Zapfenwelle



Für DSM-10

Stellung der Welle



Hinweis
Toleranz der Schwenkwinkel
→ Tabelle unten. Die Druckluftanschlüsse befinden sich in dieser Abbildung unten.

Baugröße	B1	B2	B3	B4	D1 ø g7	D2 ø	D3 ø f8	D4 ø H12	D5	D6	D7 ø H12	D8 ø	D9 ø H12	D10	EE
6	10	25	30	17	4	8	14	3,2	M3	M2	40	29,4	3,5	M2	M3
8	12,8	31	38	20	5	9	16	3,2	M3	M2,5	50	37,4	3,5	M2	M3
10	15,9	38	47	26	6	12	19	4,3	M4	M3	62	46,4	4,5	M2,5	M3

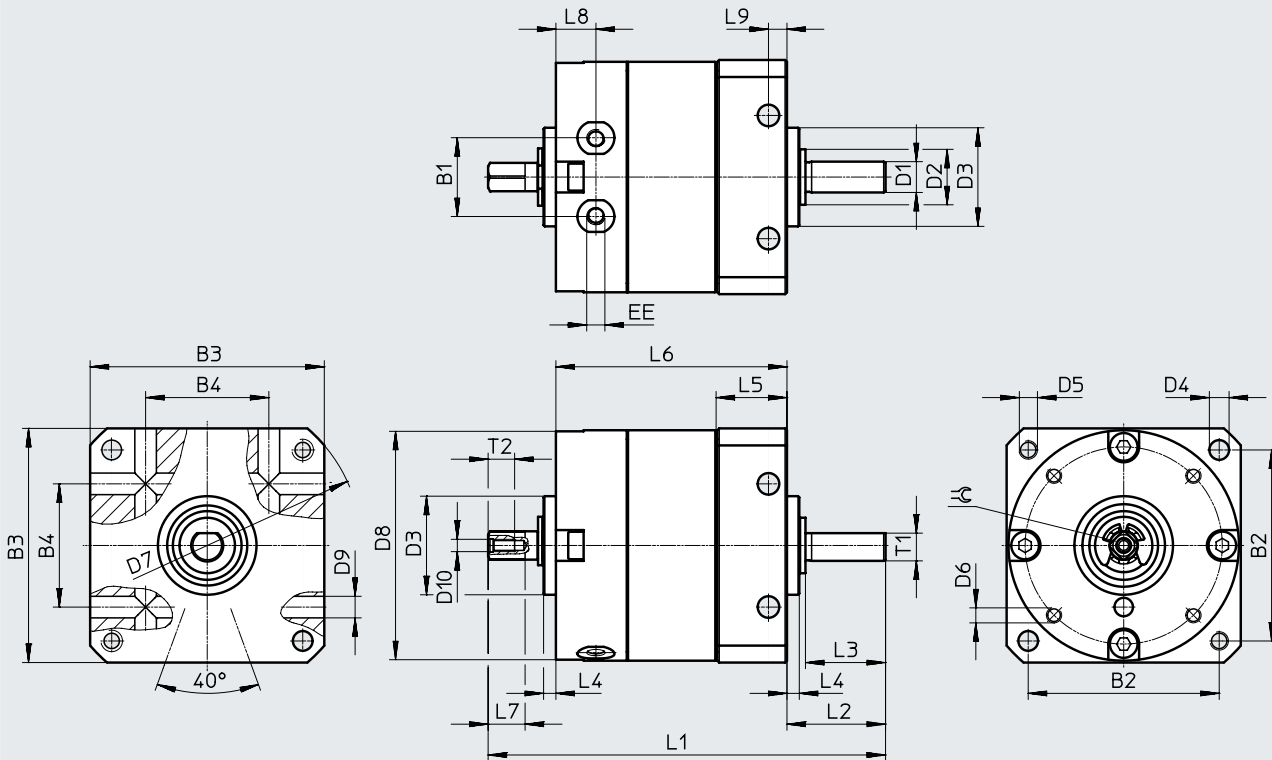
Baugröße	L1	L2	L3	L4	L5	L6	L7	L8	L9	T1	T2 h12	⊖	Toleranz Schwenkwinkel
6	43	13	10	2	9,8	21	5	6	3	3,5	4	3	0/+5°
8	50	16	13	2	11,3	23	6	6,5	3	4,5	4,3	3,5	0/+5°
10	61	19,6	16	2	14,3	28,4	8	7,5	4	-	5	4,5	0/+5°

Datenblatt DSM-6 ... 10

Abmessungen

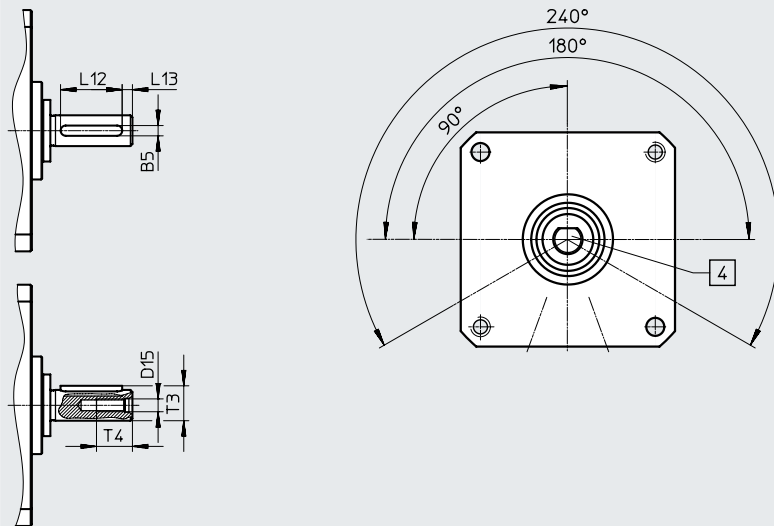
Download CAD-Daten → www.festo.com

DSM-T... – mit Zapfenwelle und Tandemschwenkflügel



Für DSM-T-10

Stellung der Welle



Hinweis
Toleranz der Schwenkwinkel
→ Tabelle unten. Die Druckluftanschlüsse befinden sich in dieser Abbildung unten.

Baugröße	B1	B2	B3	B4	D1 ∅ g7	D2 ∅	D3 ∅ f8	D4 ∅ H12	D5	D6	D7 ∅ H12	D8 ∅	D9 ∅ H12	D10
6	10	25	30	17	4	8	14	3,2	M3	M2	40	29,4	3,5	M2
8	12,8	31	38	20	5	9	16	3,2	M3	M2,5	50	37,4	3,5	M2
10	15,9	38	47	26	6	12	19	4,3	M4	M3	62	46,4	4,5	M2,5

Baugröße	EE	L1	L2	L3	L4	L5	L6	L7	L8	L9	T1	T2 h12	⊖	Toleranz Schwenkwinkel
6	M3	55,5	13	10	2	9,8	33,5	5	6	3	3,5	4	3	0/+5°
8	M3	64,5	16	13	2	11,3	37,5	6	6,5	3	4,5	4,3	3,5	0/+5°
10	M3	79	19,6	16	2	14,3	46	8	7,5	4	-	5	4,5	0/+5°

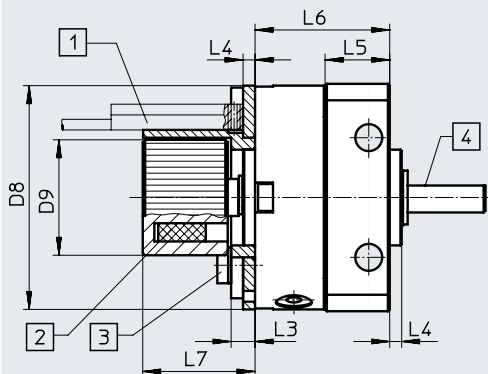
Datenblatt DSM-6 ... 10

Abmessungen

Download CAD-Daten → www.festo.com

DSM-... – mit Zapfenwelle und Positionserkennung

DSM-T-... – mit Zapfenwelle, Tandemschwenkflügel und Positionserkennung



[1] Näherungsschalter nicht im Lieferumfang enthalten. Einbauraum des Näherungsschalters und Kabelführung beachten

[2] Position des Magneten

[3] Max. Anziehdrehmoment der Schrauben für die Sensorhalterung → Tabelle unten

[4] Die Abflachung bzw. Passfeder an der Welle zeigt in Richtung des Schwenkflügels

Baugröße	D8 ∅	D9 ∅	L3	L4	L5	L6		L7	Anziehdrehmoment [Nm]
						DSM-...	DSM-T-...		
6	29,4	17,3	4	2	9,8	21	33,5	19,5	0,19
8	37,4	19,3	4	2	11,3	23	37,5	19,5	0,32
10	46,4	22,3	4	2	14,3	28	45,6	19,5	0,44

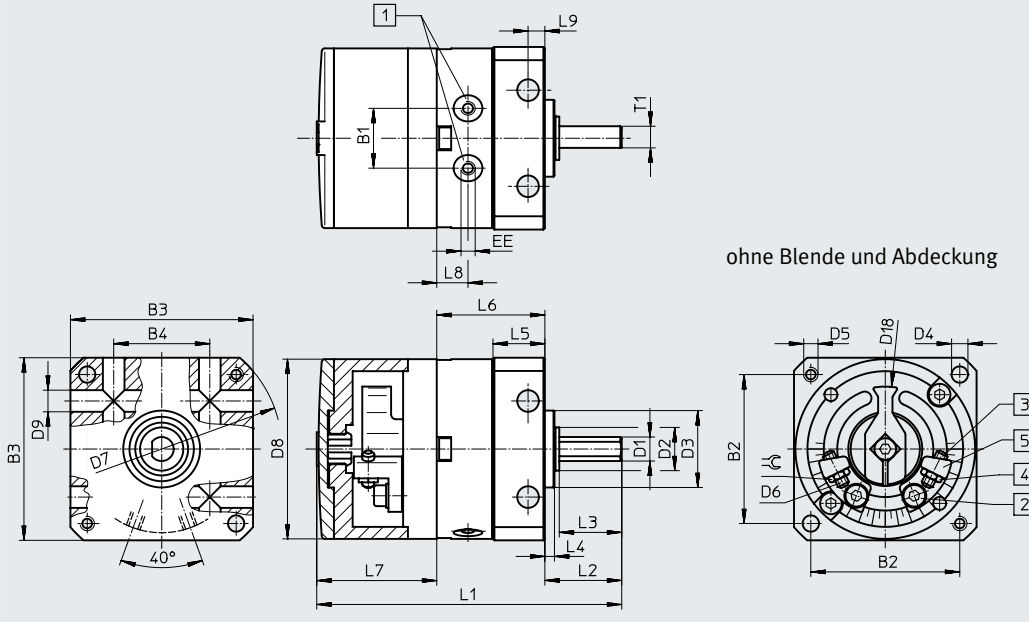
Datenblatt DSM-6 ... 10

Abmessungen

Download CAD-Daten → www.festo.com

DSM-... – mit Zapfenwelle und einstellbarem Schwenkwinkel

DSM-T... – mit Zapfenwelle, Tandemschwenkflügel und einstellbarem Schwenkwinkel



Hinweis

Der Schwenkwinkel ist über den gesamten Schwenkbereich stufenlos einstellbar. Die Baugröße 6 mm ist nur symmetrisch zur Mitte einstellbar.

- [1] Druckluftanschlüsse
- [2] Feststellschraube für das Anklemmen des Anschlages
- [3] Endlagenjustierung
- [4] Kontermutter der Endlagenjustierung
- [5] Stufenlos einstellbare Anschläge

Baugröße	B1	B2	B3	B4	D1 ∅ g7	D2 ∅	D3 ∅ f8	D4 ∅ H12	D5	D6	D7 ∅ H12	D8 ∅	D9 ∅ H12	D18 ∅	EE	L1	
																DSM-...	DSM-T-...
6	10	25	30	17	4	8	14	3,2	M3	M2	40	29,4	3,5	22	M3	52	64,5
8	12,8	31	38	20	5	9	16	3,2	M3	M2,5	50	37,4	3,5	26	M3	64	78,5
10	15,9	38	47	26	6	12	19	4,3	M4	M3	62	46,4	4,5	35,8	M3	76	93,6

Baugröße	L2	L3	L4	L5	L6		L7	L8	L9	T1	≈G	Max. Schwenkwinkel	Feineinstellung pro Seite
					DSM-...	DSM-T-...							
6	13	10	2	9,8	21	33,5	17,8	6	3	3,5	4	180°+5°	+1°/-5°
8	16	13	2	11,3	23	37,5	24,9	6,5	3	4,5	5	180°+5°	+1°/-5°
10	19,6	16	2	14,3	28,4	46	28,2	7,5	4	-	5,5	200°+5°	+1°/-5°

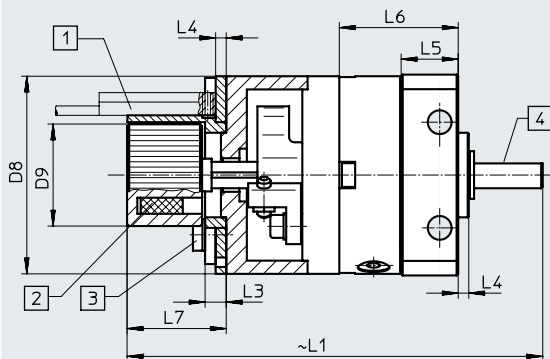
Datenblatt DSM-6 ... 10

Abmessungen

Download CAD-Daten → www.festo.com

DSM-... – mit Zapfenwelle, einstellbarem Schwenkwinkel und Positionserkennung

DSM-T-... – mit Zapfenwelle, Tandemschwenkflügel, einstellbarem Schwenkwinkel und Positionserkennung



[1] Sensor nicht im Lieferumfang enthalten. Einbauraum des Näherungsschalters und Kabelführung beachten

[3] Max. Anziehdrehmoment der Schraube für die Sensorhalterung
→ Tabelle unten

[4] Die Abflachung bzw. Passfeder an der Welle zeigt in Richtung des Schwenkflügels

[2] Position des Magneten

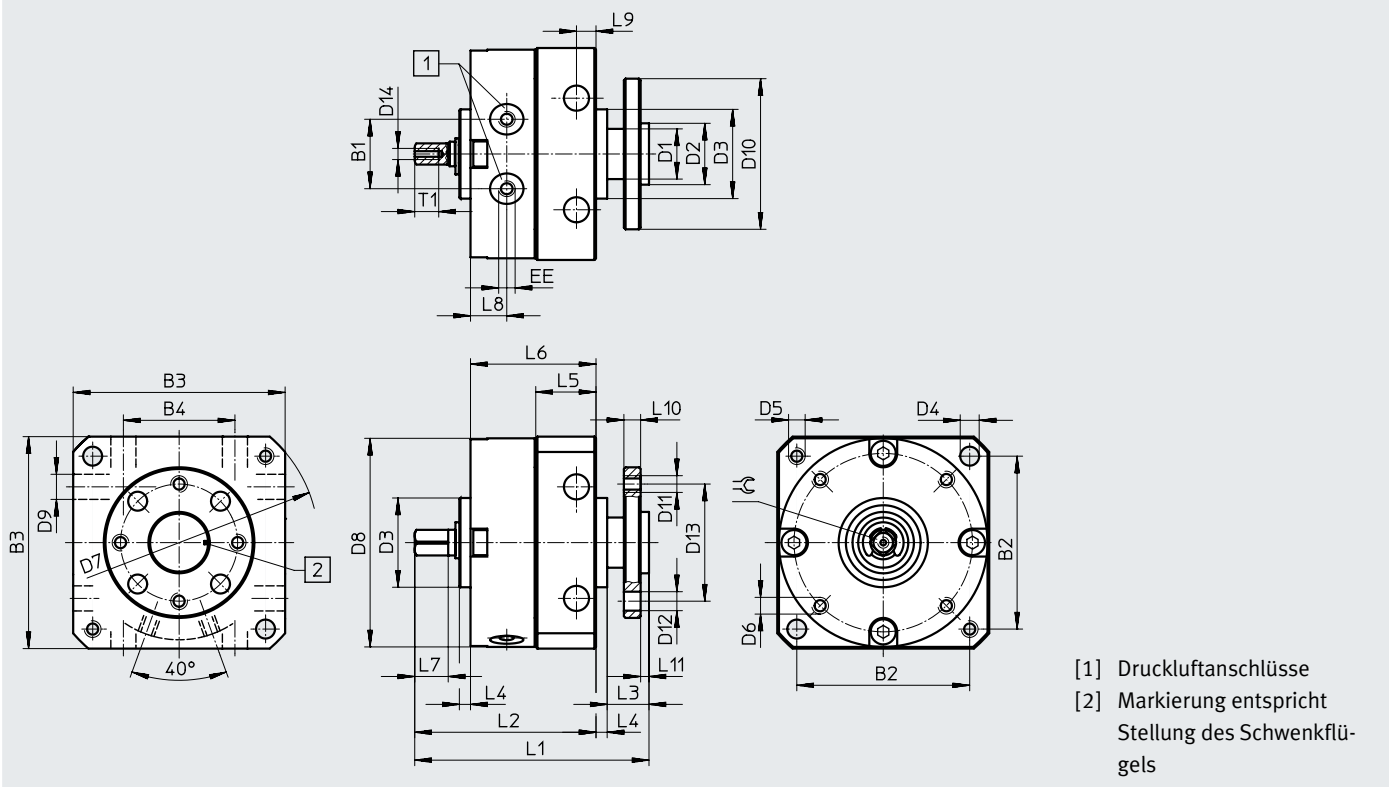
Baugröße	D8 ∅	D9	L1		L3	L4	L5	L6		L7	Anziehdrehmoment [Nm]
			DSM-...	DSM-T-...				DSM-...	DSM-T-...		
6	29,4	17,3	68,5	81	4	2	9,8	21	33,5	19,5	0,19
8	37,4	19,3	80	94,5	4	2	11,3	23	37,5	19,5	0,32
10	46,4	22,3	91,5	109,1	4	2	14,3	28,4	46	19,5	0,44

Datenblatt DSM-6 ... 10

Abmessungen

Download CAD-Daten → www.festo.com

DSM-... – mit Flanschelle



Baugröße	B1	B2	B3	B4	D1 ∅	D2 ∅ g7	D3 ∅ f8	D4 ∅	D5	D6	D7 ∅ H12	D8 ∅	D9 ∅ H12	D10 ∅	D11	D12 ∅ H13	D13 ∅
6	10	25	30	17	8	8	14	3,2	M3	M2	40	29,4	3,5	23	M3	3,4	16
8	12,8	31	38	20	9	11	16	3,2	M3	M2,5	50	37,4	3,5	27	M3	3,4	21
10	15,9	38	47	26	10	11	19	4,3	M4	M3	62	46,4	4,5	30	M3	3,4	21

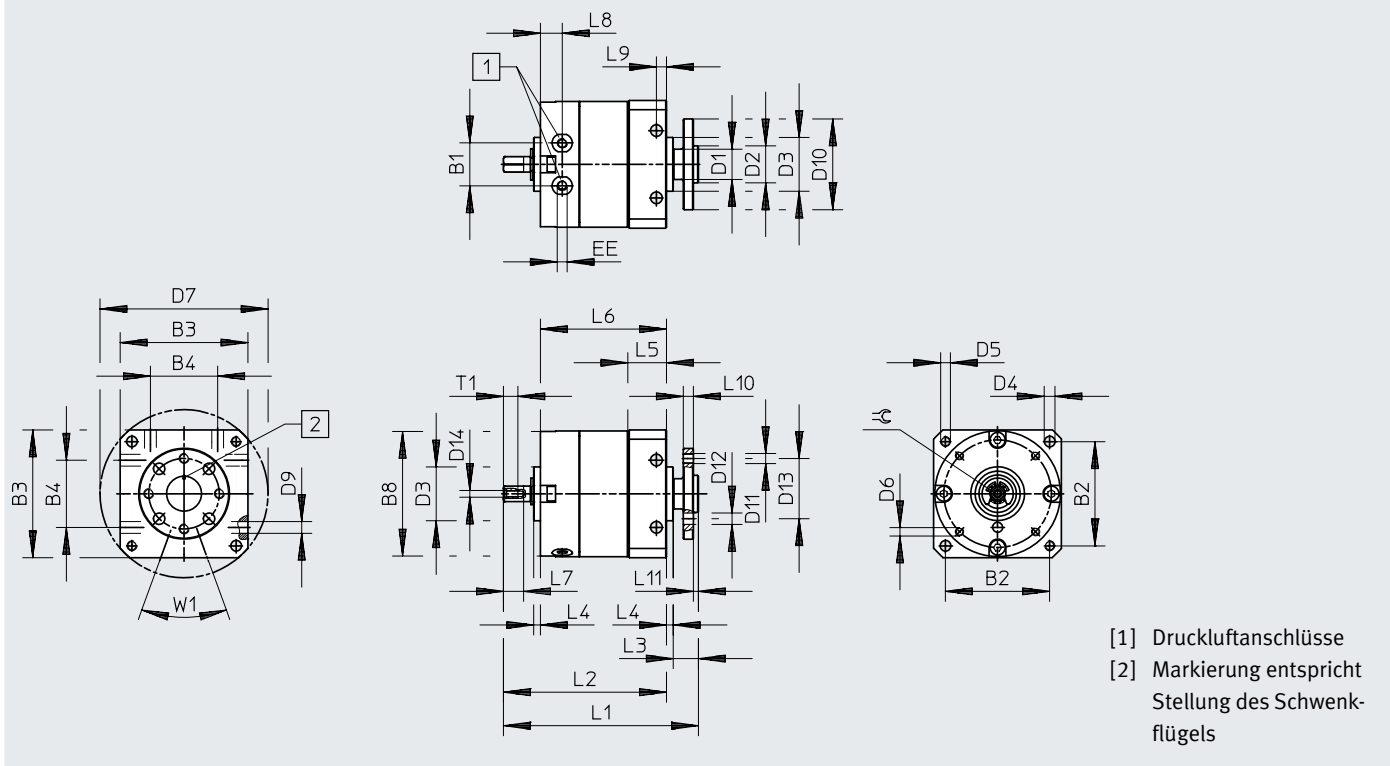
Baugröße	D14	EE	L1	L2	L3	L4	L5	L6	L7	L8	L9	L10	L11	T1	⊖	Toleranz Schwenkwinkel
6	M2	M3	39,5	30	7,5	2	9,8	21	5	6	3	3	1,5	4	3	0/+5°
8	M2	M3	43,5	34	7,5	2	11,3	23	6	6,5	3	3	1,5	4,3	3,5	0/+5°
10	M2,5	M3	53	41,4	9,6	2	14,3	28,4	8	7,5	4	3	1,6	5	4,5	0/+5°

Datenblatt DSM-6 ... 10

Download CAD-Daten → www.festo.com

Abmessungen

DSM-T-... – mit Flanschswelle und Tandemschwenkflügel



Baugröße	B1	B2	B3	B4	D1 ∅	D2 ∅ g7	D3 ∅ f8	D4 ∅	D5	D6	D7 ∅ H12	D8 ∅	D9 ∅ H12	D10 ∅	D11	D12 ∅ H13	D13 ∅
6	10	25	30	17	8	8	14	3,2	M3	M2	40	29,4	3,5	23	M3	3,4	16
8	12,8	31	38	20	9	11	16	3,2	M3	M2,5	50	37,4	3,5	27	M3	3,4	21
10	15,9	38	47	26	10	11	19	4,3	M4	M3	62	46,4	4,5	30	M3	3,4	21

Baugröße	D14	EE	L1	L2	L3	L4	L5	L6	L7	L8	L9	L10	L11	T1	∠	Toleranz Schwenkwinkel
6	M2	M3	52	42,5	7,5	2	9,8	33,5	5	6	3	3	1,5	4	3	0/+5°
8	M2	M3	58	48,5	7,5	2	11,3	37,5	6	6,5	3	3	1,5	4,3	3,5	0/+5°
10	M2,5	M3	71	59,4	9,6	2	14,3	46	8	7,5	4	3	1,6	5	4,5	0/+5°

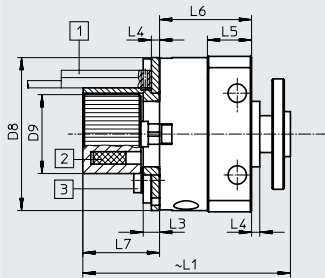
Datenblatt DSM-6 ... 10

Abmessungen

Download CAD-Daten → www.festo.com

DSM-... – mit Flanschelle und Positionserkennung

DSM-T... – mit Flanschelle, Tandemschwenkflügel und Positionserkennung



[1] Näherungsschalter nicht im Lieferumfang enthalten. Einbauraum des Näherungsschalters und Kabelführung beachten

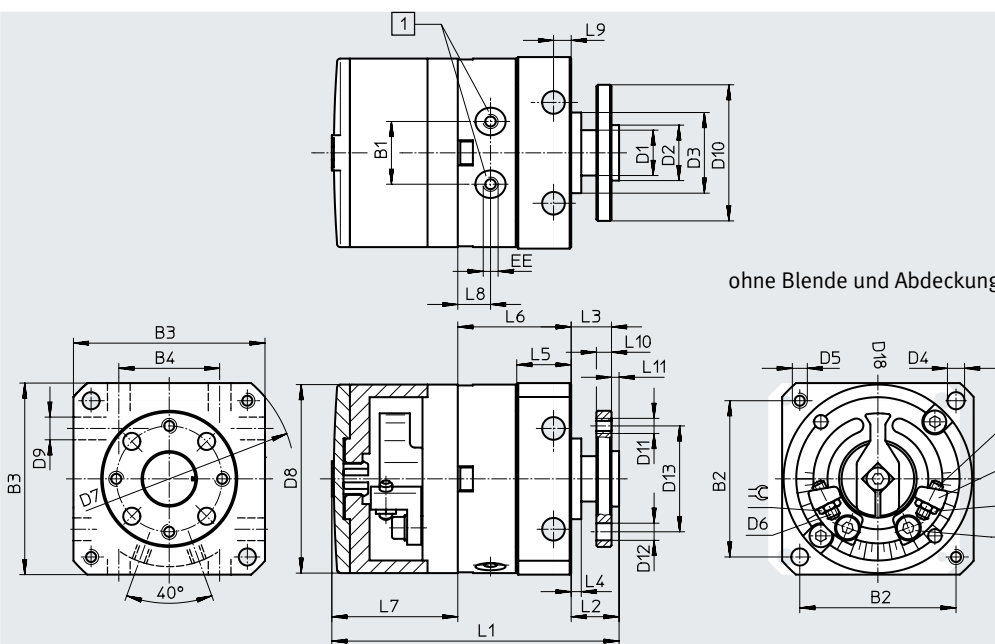
[2] Position des Magneten

[3] Max. Anziehdrehmoment der Schraube für die Sensorhalterung → Tabelle unten

Baugröße	D8 ∅	D9 ∅	L1		L3	L4	L5	L6		L7	Anziehdrehmoment [Nm]
			DSM-...	DSM-T-...				DSM-...	DSM-T-...		
6	29,4	17,3	50	62,5	4	2	9,8	21	33,5	19,5	0,19
8	37,4	19,3	52	66,5	4	2	11,3	23	37,5	19,5	0,32
10	46,4	22,3	59,5	77,1	4	2	14,3	28,4	46	19,5	0,44

DSM-... – mit Flanschelle und einstellbarem Schwenkwinkel

DSM-T... – mit Flanschelle, Tandemschwenkflügel und einstellbarem Schwenkwinkel



Hinweis

Der Schwenkwinkel ist über den gesamten Schwenkbereich stufenlos einstellbar.
Die Baugröße 6 mm ist nur symmetrisch zur Mitte einstellbar.

- [1] Druckluftanschlüsse
- [2] Feststellschraube für das Ankleben des Anschlages
- [3] Endlagenjustierung
- [4] Kontermutter der Endlagenjustierung
- [5] Stufenlos einstellbare Anschläge

Baugröße	B1	B2	B3	B4	D1 ∅	D2 ∅ g7	D3 ∅ f8	D4 ∅ H12	D5	D6	D7 ∅ H12	D8 ∅	D9 ∅ H12	D10 ∅	D11	D12 ∅ H13	D13 ∅	D18 ∅	EE
6	10	25	30	17	8	8	14	3,2	M3	M2	40	29,4	3,5	23	M3	3,4	16	22	M3
8	12,8	31	38	20	9	11	16	3,2	M3	M2,5	50	37,4	3,5	27	M3	3,4	21	26	M3
10	15,9	38	47	26	10	11	19	4,3	M4	M3	62	46,4	4,5	30	M3	3,4	21	35,8	M3

Baugröße	L1		L2	L3	L4	L5	L6		L7	L8	L9	L10	L11	≙	Max. Schwenkwinkel	Feineinstellung pro Seite
	DSM-...	DSM-T-...					DSM-...	DSM-T-...								
6	48	60,5	9,5	8	2	9,8	21	33,5	17,8	6	3	3	1,5	4	180° +5°	+1°/-5°
8	58	72,5	9,5	8	2	11,3	23	37,5	24,9	6,5	3	3	1,5	5	180° +5°	+1°/-5°
10	68	85,6	11,6	10	2	14,3	28,4	46	28,2	7,5	4	3	1,6	5,5	200° +5°	+1°/-5°

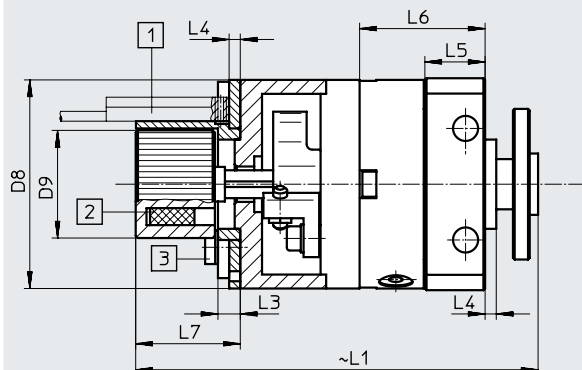
Datenblatt DSM-6 ... 10

Abmessungen

Download CAD-Daten → www.festo.com

DSM-... – mit Flanschelle einstellbarem Schwenkwinkel und Positionserkennung

DSM-T-... – mit Flanschelle, Tandemschwenkflügel, einstellbarem Schwenkwinkel und Positionserkennung



[1] Näherungsschalter nicht im Lieferumfang enthalten. Einbauraum des Näherungsschalters und Kabelführung beachten

[2] Position des Magneten

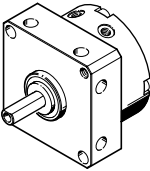
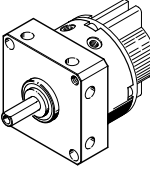
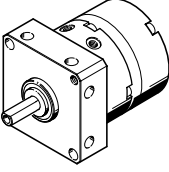
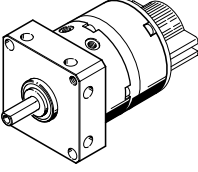
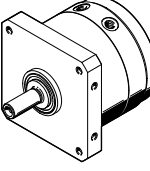
[3] Max. Anziehdrehmoment der Schrauben für die Sensorhalterung → Tabelle unten

 **Hinweis**

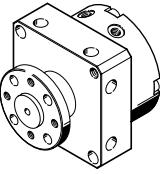
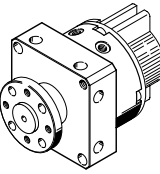
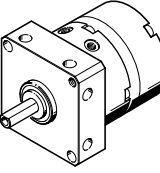
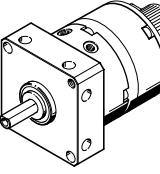
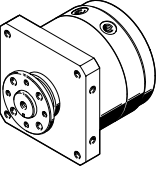
Der Schwenkwinkel ist über den gesamten Schwenkbereich stufenlos einstellbar. Die Baugröße 6 mm ist nur symmetrisch zur Mitte einstellbar.

Baugröße	D8 ∅	D9 ∅	L1		L3	L4	L5	L6		L7	Anziehdrehmoment [Nm]
			DSM-...	DSM-T-...				DSM-...	DSM-T-...		
6	29,4	17,3	65	77,5	4	2	9,8	21	33,5	19,5	0,19
8	37,4	19,3	73,5	88	4	2	11,3	23	37,5	19,5	0,32
10	46,4	22,3	83	100,6	4	2	14,3	28,4	46	19,5	0,44

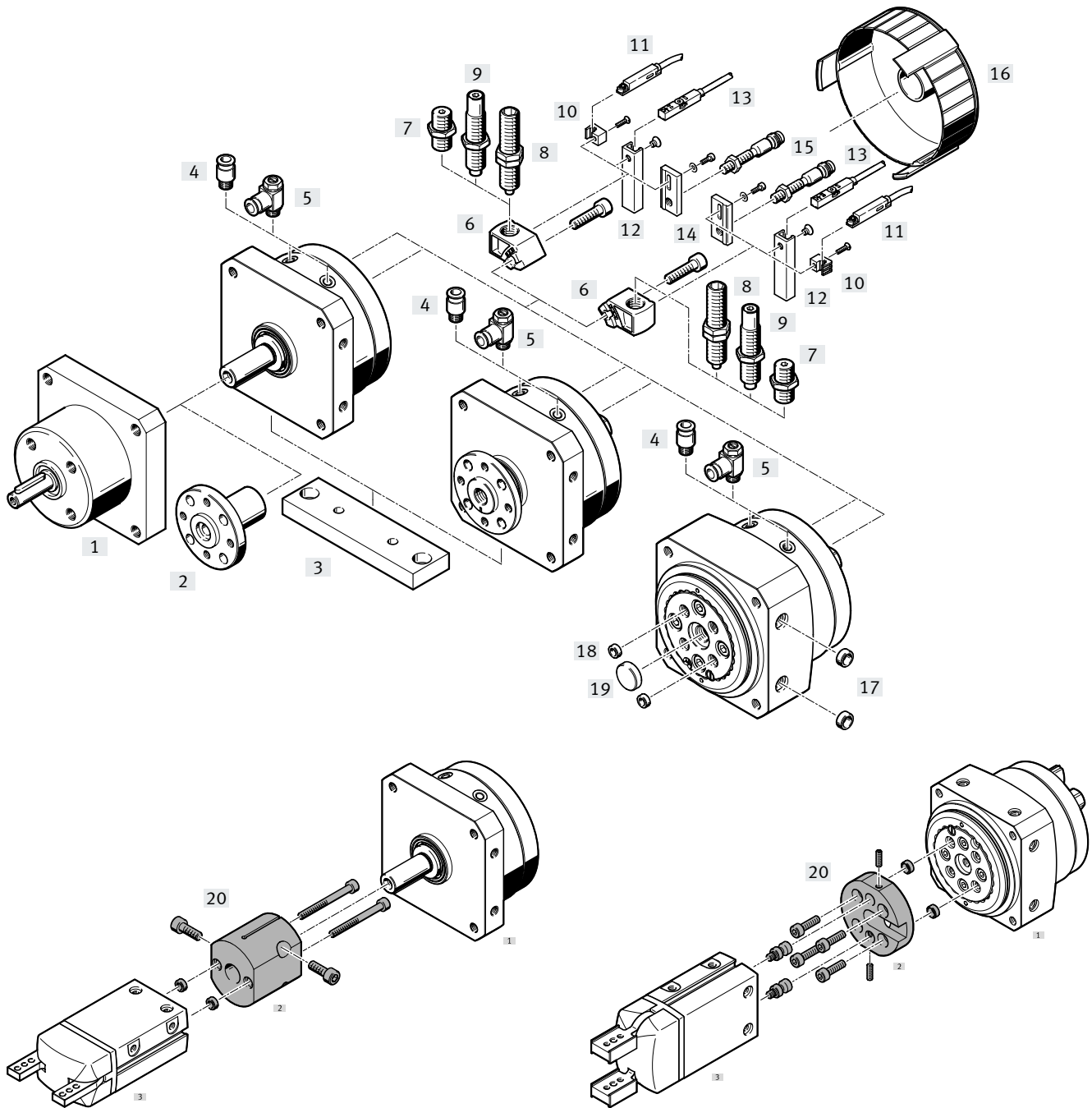
Datenblatt DSM-6 ... 10

Bestellangaben		Schwenkwinkel	Baugröße [mm]	Teile-Nr. Typ			
Schwenkantrieb	Merkmale						
Zapfenwelle							
	<ul style="list-style-type: none"> elastische Dämpfungsringe/-platten beidseitig 	90°	6	173188	DSM-6-90-P		
			8	173190	DSM-8-90-P		
			10	173192	DSM-10-90-P		
		180°		6	173189	DSM-6-180-P	
				8	173191	DSM-8-180-P	
				10	173193	DSM-10-180-P	
		240°		10	173194	DSM-10-240-P	
			<ul style="list-style-type: none"> Positionserkennung elastische Dämpfungsringe/-platten beidseitig 	90°	6	173195	DSM-6-90-P-A
					8	173197	DSM-8-90-P-A
10	173199				DSM-10-90-P-A		
180°				6	173196	DSM-6-180-P-A	
				8	173198	DSM-8-180-P-A	
				10	173200	DSM-10-180-P-A	
240°				10	173201	DSM-10-240-P-A	
	<ul style="list-style-type: none"> einstellbarer Schwenkwinkel elastische Dämpfungsringe/-platten beidseitig 			180°	6	175827	DSM-6-180-P-FF
					8	175828	DSM-8-180-P-FF
		200°		10	175829	DSM-10-240-P-FF	
	<ul style="list-style-type: none"> Positionserkennung einstellbarer Schwenkwinkel elastische Dämpfungsringe/-platten beidseitig 	180°	6	175830	DSM-6-180-P-A-FF		
			8	175831	DSM-8-180-P-A-FF		
		200°		10	175832	DSM-10-240-P-A-FF	
	<ul style="list-style-type: none"> Tandemschwenkflügel elastische Dämpfungsringe/-platten beidseitig 	90°	6	1564894	DSM-T-6-90-P		
			8	1563451	DSM-T-8-90-P		
			10	1559484	DSM-T-10-90-P		
		180°		6	1565579	DSM-T-6-180-P	
				8	1564407	DSM-T-8-180-P	
				10	1561689	DSM-T-10-180-P	
		240°		10	1562093	DSM-T-10-240-P	

Datenblatt DSM-6 ... 10

Bestellangaben		Merkmale	Schwenkwinkel	Baugröße [mm]	Teile-Nr. Typ		
Schwenkantrieb							
Flanschelle							
	<ul style="list-style-type: none"> elastische Dämpfungsringe/-platten beidseitig 	90°	6	185928	DSM-6-90-P-FW		
			8	185934	DSM-8-90-P-FW		
			10	185940	DSM-10-90-P-FW		
		180°		6	185929	DSM-6-180-P-FW	
				8	185935	DSM-8-180-P-FW	
				10	185941	DSM-10-180-P-FW	
		240°		10	185942	DSM-10-240-P-FW	
			<ul style="list-style-type: none"> Positionserkennung elastische Dämpfungsringe/-platten beidseitig 	90°	6	185930	DSM-6-90-P-A-FW
					8	185936	DSM-8-90-P-A-FW
10	185943				DSM-10-90-P-A-FW		
180°				6	185931	DSM-6-180-P-A-FW	
				8	185937	DSM-8-180-P-A-FW	
				10	185944	DSM-10-180-P-A-FW	
240°				10	185945	DSM-10-240-P-A-FW	
	<ul style="list-style-type: none"> einstellbarer Schwenkwinkel elastische Dämpfungsringe/-platten beidseitig 			180°	6	185932	DSM-6-180-P-A-FF-FW
					8	185938	DSM-8-180-P-A-FF-FW
		200°		10	185946	DSM-10-240-P-A-FF-FW	
	<ul style="list-style-type: none"> Positionserkennung einstellbarer Schwenkwinkel elastische Dämpfungsringe/-platten beidseitig 	180°	6	185933	DSM-6-180-P-A-FF-FW		
			8	185939	DSM-8-180-P-A-FF-FW		
		200°		10	185947	DSM-10-240-P-A-FF-FW	
	<ul style="list-style-type: none"> Tandemschwenkflügel elastische Dämpfungsringe/-platten beidseitig 	90°	6	1565425	DSM-T-6-90-P-FW		
			8	1564334	DSM-T-8-90-P-FW		
			10	1560818	DSM-T-10-90-P-FW		
		180°		6	1565483	DSM-T-6-180-P-FW	
				8	1564669	DSM-T-8-180-P-FW	
				10	1561556	DSM-T-10-180-P-FW	
		240°		10	1562318	DSM-T-10-240-P-FW	

Peripherieübersicht DSM-12 ... 63



Peripherieübersicht DSM-12 ... 63

Zubehör	für Baugröße	Beschreibung	→ Seite/Internet
[1] Freilauf FLSM	12 ... 40	<ul style="list-style-type: none"> zur getakteten Drehbewegung in eine Richtung nur in Verbindung mit Schwenkantrieb DSM mit Zapfenwelle 	50
[2] Aufsteckflansch FWSR	12 ... 40	zum Nachrüsten für Schwenkantrieb DSM mit Zapfenwelle	51
[3] Montageplatte HSM	12 ... 40	zur Fuß- oder Flanschbefestigung	52
[4] Steckverschraubung QS	12 ... 63	zum Anschluss von außentolerierten Druckluftschläuchen	qs
[5] Drossel-Rückschlagventil GRLA	12 ... 63	zur Geschwindigkeitsregulierung	57
[6] Dämpferhalter DSM-B	12 ... 63	<ul style="list-style-type: none"> zur Befestigung von elastischen Dämpfungselementen oder Stoßdämpfern bei Schwenkantrieb DSM-...-P/P1/CC im Lieferumfang enthalten 	53
[7] Dämpferbausatz DSM-...-P	12 ... 63	<ul style="list-style-type: none"> elastische Dämpfungselemente mit Festanschlag bei Schwenkantrieb DSM-...-P im Lieferumfang enthalten 	46
[8] Stoßdämpfer DYEF	12 ... 63	<ul style="list-style-type: none"> einstellbare, elastische Dämpfungselemente mit Festanschlag bei Schwenkantrieb DSM-...-P1 im Lieferumfang enthalten 	46
[9] Stoßdämpfer DYSC	12 ... 63	<ul style="list-style-type: none"> selbsteinstellende Stoßdämpfer mit Festanschlag bei Schwenkantrieb DSM-...-CC im Lieferumfang enthalten 	46
[10] Sensorhalter SL-DSM-B	12 ... 40	zum Befestigen der Näherungsschalter SME/SMT-10	54
[11] Näherungsschalter SME/SMT-10	12 ... 40	zur Abfrage der Endlagen	54
[12] Sensorhalter SL-DSM-63-B	63	zum Befestigen der Näherungsschalter SME/SMT-8	54
[13] Näherungsschalter SME/SMT-8	63	zur Abfrage der Endlagen	55
[14] Sensorhalter SL-DSM-S	12 ... 40	zum Befestigen der induktiven Näherungsschalter SIEN	54
[15] Näherungsschalter SIEN	12 ... 40	induktiver Näherungsschalter zur Abfrage der Endlagen	56
[16] Abdeckkappe AKM	12 ... 40	<ul style="list-style-type: none"> verringert die Verletzungsgefahr im Schwenkbereich des Anschlaghebels in Verbindung mit induktivem Näherungsschalter SIEN nicht einsetzbar 	52
[17] Zentrierhülse ZBH	12 ... 63	zur Zentrierung des Antriebs	57
[18] Zentrierhülse ZBH	12 ... 63	zur Zentrierung von Anbauteilen am Drehteller	57
[19] Zentrierhülse/Scheibe ZBH/SLZZ	12, 16, 25, 40, 63	zur Mittenzentrierung von Anbauteilen am Drehteller	57
[20] Adapterbausatz HAPG, DHAA	12 ... 40	für Verbindungen Antrieb/Greifer	greifer

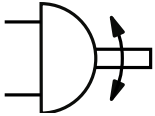
Typenschlüssel DSM-12 ... 63

001	Baureihe	
DSM	Schwenkantrieb	
002	Bauart	
	Standard	
T	Tandemflügel	
003	Baugröße	
12	12	
16	16	
25	25	
32	32	
40	40	
63	63	
004	Nennschwenkwinkel [°]	
240	240	
246	246	
270	270	

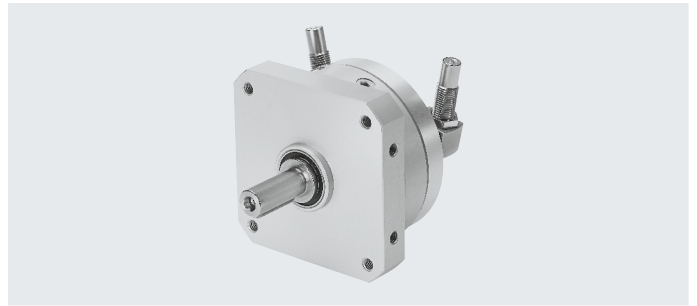
005	Dämpfung	
	Ohne	
P	Elastische Dämpfungsringe/-platten beidseitig	
P1	Elastische Dämpfungselemente, beiseitig, einstellbar	
CC	Stoßdämpfer beidseitig, selbsteinstellend	
006	Welle	
	Zapfenwelle	
FW	Flanschwelle	
HD	Flanschwelle für hohe Lastmomente	
007	Positionserkennung	
A	Für Näherungsschalter	
008	Variante	
B	B-Reihe	

Datenblatt DSM-12 ... 63

Funktion



⌀ Baugröße
12 ... 63



Allgemeine Technische Daten							
Baugröße	12	16	25	32	40	63	
Pneumatischer Anschluss	M5			G1/8		G1/4	
Konstruktiver Aufbau	Schwenkflügel						
Dämpfung							
DSM-...-P	elastische Dämpfung, beidseitig						
DSM-...-P1	elastische Dämpfung, beidseitig einstellbar						
DSM-...-CC	Stoßdämpfer, beidseitig selbsteinstellend						
Befestigungsart	mit Innengewinde						
Einbaulage	beliebig						
Schwenkwinkel							
DSM-...	[°]	270					
DSM-...-P	[°]	270/262 ¹⁾		270			
DSM-...-P1	[°]	246				240	
DSM-...-CC	[°]	246				240	
Schwenkwinkeljustierung							
DSM-...-P	[°]	-6					
DSM-...-P1	[°]	-6					
DSM-...-CC	[°]	-3					
Dämpfungswinkel							
DSM-...-P1	[°]	10	9	7,5	6,5	6,5	6
DSM-...-CC	[°]	15	12	10	12	16	17,5
Wiederholgenauigkeit							
DSM-...-P	[°]	1					
DSM-...-P1	[°]	0,1					
DSM-...-CC	[°]	0,1					

1) Eingeschränkter Schwenkwinkel in Verbindung mit Sensorhalter SL-DSM-S-...

Schwenkfrequenz [Hz]							
Baugröße	12	16	25	32	40	63	
DSM-... / DSM-T-...							
bei max. Schwenkwinkel							
DSM-...-P	2						1,6
DSM-...-P1	2						1,6
DSM-...-CC	1,5	1				0,7	0,6
bei kleinerem Schwenkwinkel							
DSM-...-CC	2	1,5					
DSM-...-HD							
bei max. Schwenkwinkel							
DSM-...-P1	1,5						1
DSM-...-CC	1					0,5	

Datenblatt DSM-12 ... 63

Betriebs- und Umweltbedingungen							
Baugröße		12	16	25	32	40	63
Betriebsmedium	Druckluft nach ISO 8573-1:2010 [7:-:-]						
Betriebsdruck							
DSM-...	[bar]	2 ... 10	1,8 ... 10	1,5 ... 10			
DSM-T-...	[bar]	2,5 ... 10		2 ... 10			
DSM-...-HD	[bar]	3 ... 10		2 ... 10			
Umgebungstemperatur ¹⁾	[°C]	-10 ... +60					
Lagertemperatur	[°C]	20					
ATEX	ausgewählte Typen → www.festo.com						
CE-Zeichen (siehe Konformitätserklärung)	nach EU-Ex-Schutz-Richtlinie (ATEX)						
UKCA-Zeichen (siehe Konformitätserklärung)	nach UK EX Vorschriften						
Ex-Schutz Zulassung außerhalb der EU	EPL Gb (GB)						
	EPL Db (GB)						

1) Einsatzbereich der Näherungsschalter beachten

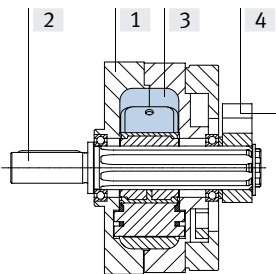
Gewichte [g]							
Baugröße		12	16	25	32	40	63
Zapfenwelle							
DSM-...-		240	410	620	1250	2400	4220
DSM-...-P		275	470	700	1425	2700	4900
DSM-...-P1		285	475	715	1475	2870	5090
DSM-...-CC		285	480	710	1460	2800	5150
Flanschwelle							
DSM-...-FW		260	450	645	1325	2535	4475
DSM-...-P-FW		293	510	725	1500	2835	5150
DSM-...-P1-FW		303	515	740	1550	3005	5340
DSM-...-CC-FW		300	520	735	1550	2935	5400
Tandemschwenkflügel und Zapfenwelle							
DSM-T-...		330	590	890	1865	3570	6050
DSM-T-...-P		365	650	970	2040	3870	6730
DSM-T-...-CC		375	660	980	2075	3970	6980
Tandemschwenkflügel und Flanschwelle							
DSM-T-...-FW		350	630	915	1940	3705	6305
DSM-T-...-P-FW		383	690	995	2115	4005	6980
DSM-T-...-CC-FW		390	700	1005	2165	4105	7230
Schwerlastlagerung							
DSM-...-HD		375	625	950	1810	3712	5730
DSM-...-P1-HD		420	700	1015	2035	4100	6600
DSM-...-CC-HD		420	705	1010	2020	4030	6660

Datenblatt DSM-12 ... 63

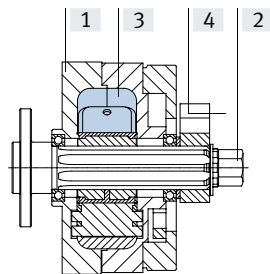
Werkstoffe

Funktionsschnitt

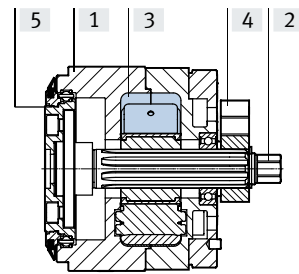
DSM-... / DSM-T-...



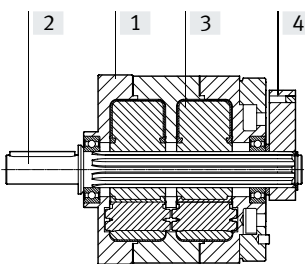
DSM-... FW



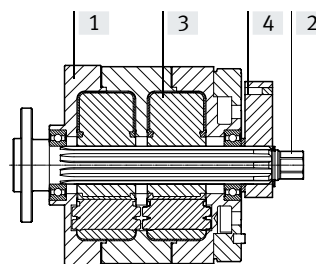
DSM-...-HD



DSM-T-...



DSM-T-...-FW



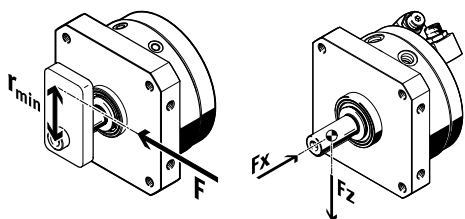
Schwenkantrieb

[1] Gehäuse, Flansch	Aluminium, eloxiert
[2] Welle	Stahl, vernickelt
[3] Schwenkflügel	Kunststoff, glasfaserverstärkt
[4] Anschlaghebel	Aluminium, eloxiert
[5] Drehteller	Aluminium, eloxiert
- Festanschläge	Stahl, rostfrei
Schrauben	Stahl, verzinkt
Abdeckkappe	Kunststoff, glasfaserverstärkt
Dichtungen	Polyurethan
Werkstoff-Hinweis	RoHS konform
LABS-Konformität	VDMA24364-B1/B2-L

Datenblatt DSM-12 ... 63

Kräfte und Drehmomente							
Baugröße		12	16	25	32	40	63
Drehmoment bei 6 bar							
DSM-...	[Nm]	1,25	2,5	5	10	20	40
DSM-T...	[Nm]	2,5	5	10	20	40	80
DSM-...-HD	[Nm]	1,25	2,5	5	10	20	40
Drehmoment pro bar							
DSM-...	[Nm]	0,2	0,41	0,83	1,66	3,33	6,66
DSM-T...	[Nm]	0,4	0,82	1,66	3,33	6,66	13,33
Min. zul. Anschlagradius r	[mm]	15	17	21	28	40	50
Max. zul. Anschlagkraft F	[N]	90	160	320	480	650	1050
Max. zul. dyn. Axialkraft F_x auf der Abtriebswelle¹⁾							
DSM-... / DSM-T...	[N]	18	30	50	75	120	500
DSM-...-HD	[N]	180	290	350	450	950	1300
Max. zul. dyn. Radialkraft F_z auf der Abtriebswelle¹⁾							
DSM-... / DSM-T...	[N]	45	75	120	200	350	500
DSM-...-HD	[N]	200	300	450	550	1200	1600
Max. zul. Massenträgheitsmoment							
DSM-...-P	[kgm ²]	→ Seite 33					
DSM-...-P1	[kgm ²]	→ Seite 34					
DSM-...-CC	[kgm ²]	→ Seite 35					

1) Bezugspunkt für die Kräfte ist die Drehachse und die Mitte der Abtriebswelle



Hinweis

Werden die Schwenkantriebe DSM-...-A-B ohne Anschlagssystem verwendet oder die Massenträgheitsmomente überschritten, müssen externe Anschläge verwendet werden. Dabei darf ein Mindestradius zur Abtriebswelle (r_{min}) nicht unterschritten werden. Die Anschlagkraft darf eine Maximalkraft nicht überschreiten.

Datenblatt DSM-12 ... 63

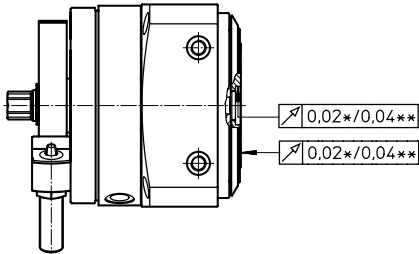
Plan- und Rundlauf beim DSM-...-HD

Planlauf:

Gemessen an der Oberfläche des
Drehtellers, am Tellerrand, im
Neuzustand.

Rundlauf:

Gemessen an der Zentrierung der
Drehteller, im Neuzustand.

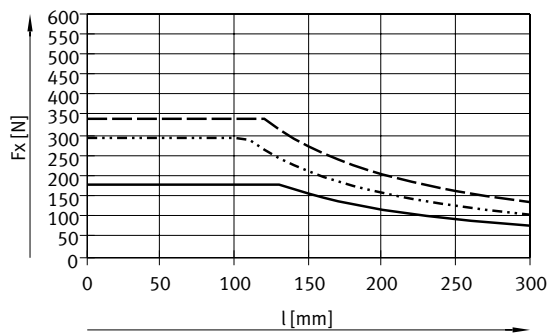
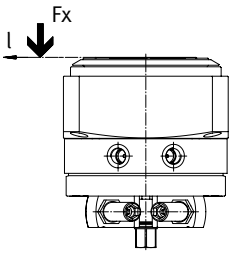


Baugröße		12	16	25	32	40	63
Planlauf Y	[mm]	≤ 0,02	≤ 0,02	≤ 0,02	≤ 0,04	≤ 0,04	≤ 0,04
Rundlauf Z	[mm]	≤ 0,02	≤ 0,02	≤ 0,02	≤ 0,04	≤ 0,04	≤ 0,04

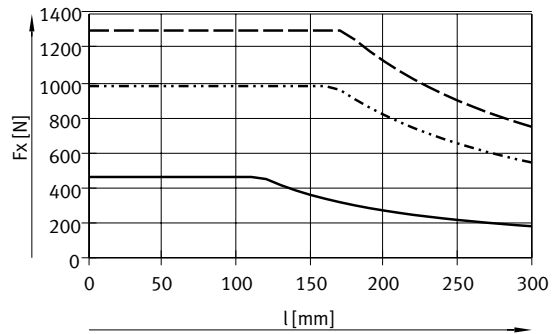
Datenblatt DSM-12 ... 63

Zulässige dynamische Belastung bei DSM-...-HD

Zulässige Axialkraft F_x in Abhängigkeit vom Abstand l

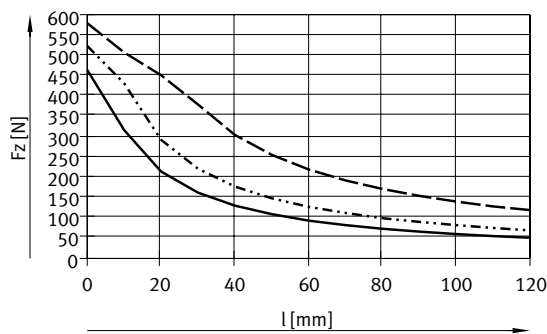
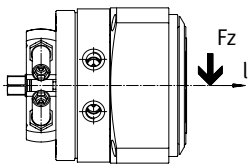


— DSM-12-...-HD
 - - - DSM-16-...-HD
 - - - DSM-25-...-HD

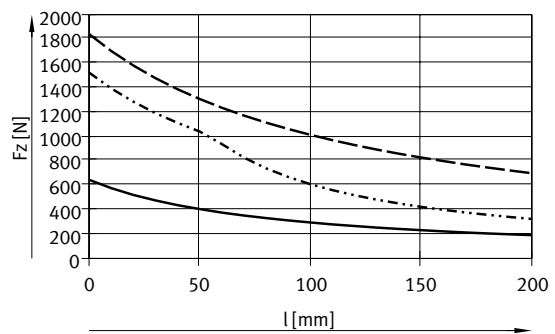


— DSM-32-...-HD
 - - - DSM-40-...-HD
 - - - DSM-63-...-HD

Zulässige Radialkraft F_z in Abhängigkeit vom Abstand l



— DSM-12-...-HD
 - - - DSM-16-...-HD
 - - - DSM-25-...-HD

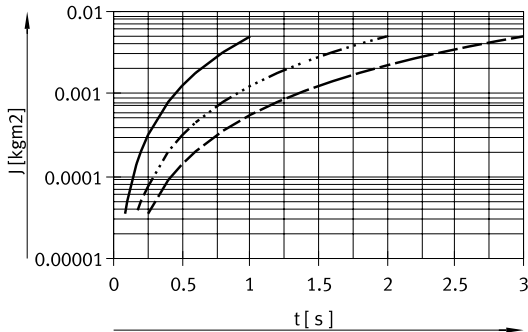


— DSM-32-...-HD
 - - - DSM-40-...-HD
 - - - DSM-63-...-HD

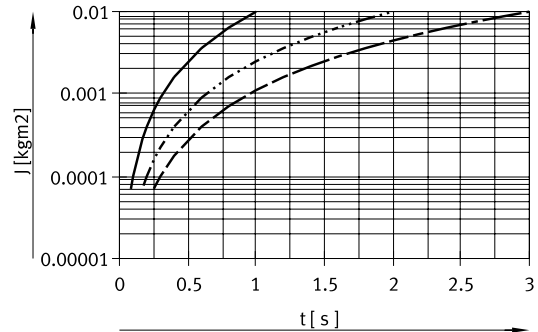
Datenblatt DSM-12 ... 63

Massenträgheitsmoment J in Abhängigkeit von der Schwenkzeit t mit elastischen Dämpfungselementen (P)

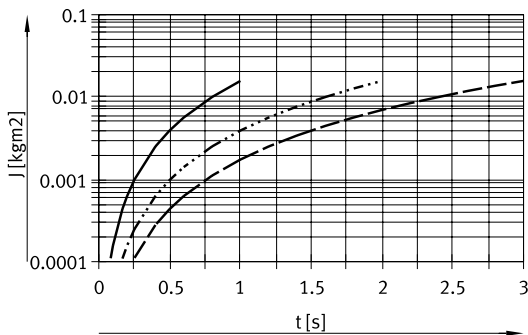
DSM-12-270-P



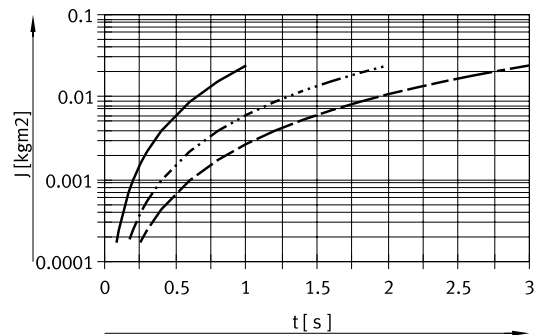
DSM-16-270-P



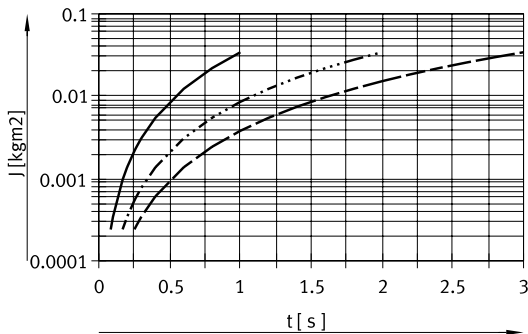
DSM-25-270-P



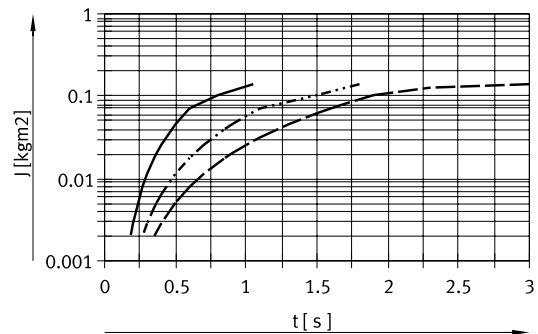
DSM-32-270-P




DSM-40-270-P



DSM-63-270-P



- 90°
- · - · - 180°
- - - 270°

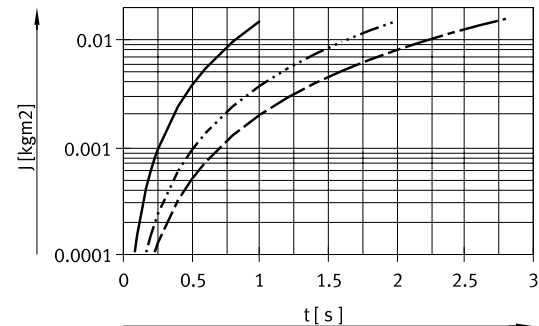
 **Hinweis**

Auslegungssoftware
Berechnung der Massenträgheit
→ www.festo.com

Datenblatt DSM-12 ... 63

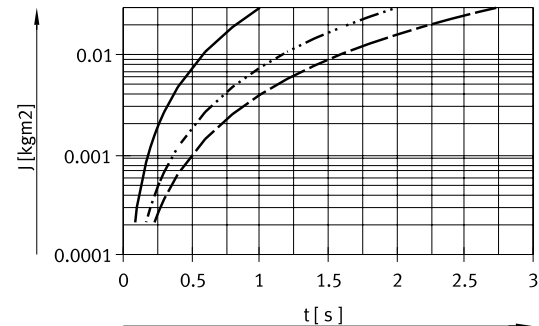
Massenträgheitsmoment J in Abhängigkeit von der Schwenkzeit t mit einstellbaren, elastischen Dämpfungselementen (P1)

DSM-12-270-P1

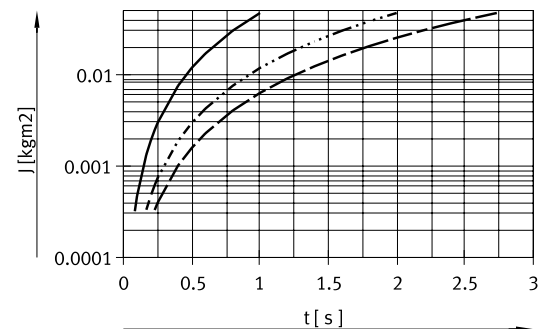


- 90°
- ⋯ 180°
- - - 246°

DSM-16-270-P1

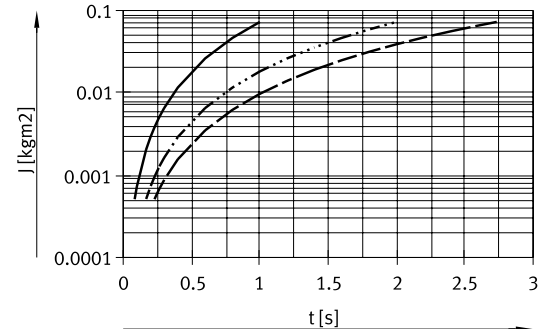


DSM-25-270-P1

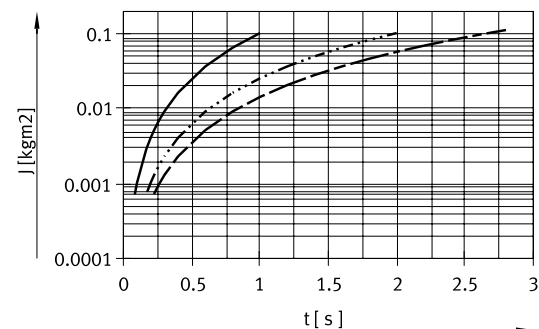


- 90°
- ⋯ 180°
- - - 246°

DSM-32-270-P1

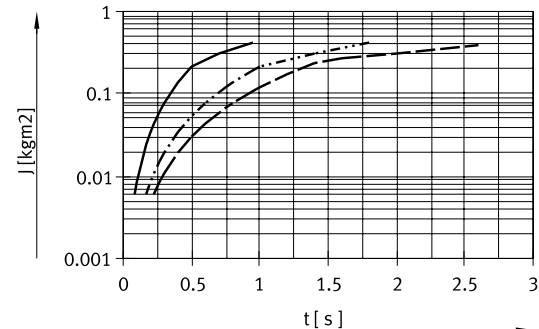


DSM-40-270-P1



- 90°
- ⋯ 180°
- - - 240°

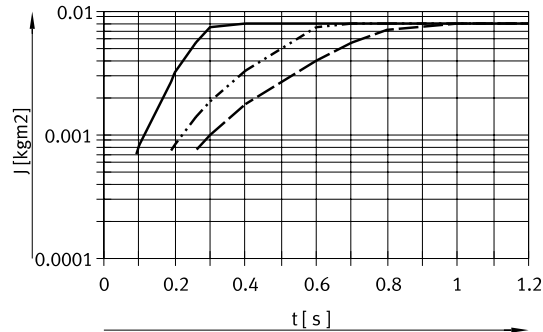
DSM-63-270-P1



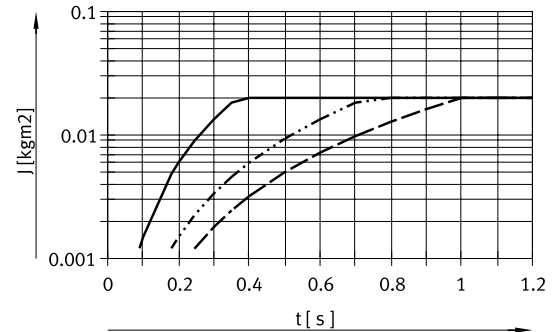
Datenblatt DSM-12 ... 63

Massenträgheitsmoment J in Abhängigkeit von der Schwenkzeit t mit hydraulischen Stoßdämpfern (CC)

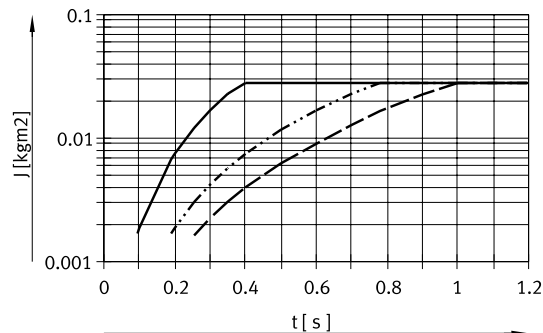
DSM-12-270-CC



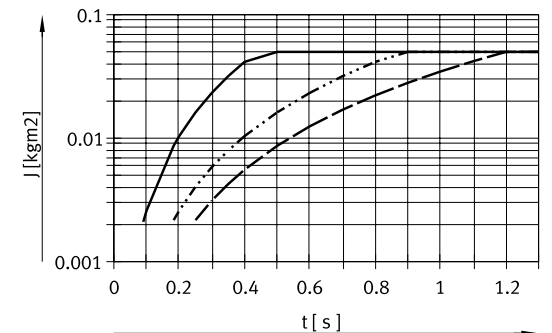
DSM-16-270-CC



DSM-25-270-CC

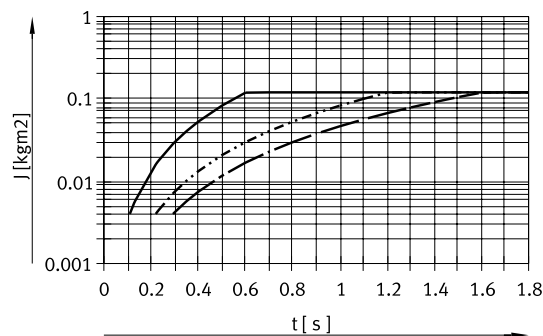


DSM-32-270-CC

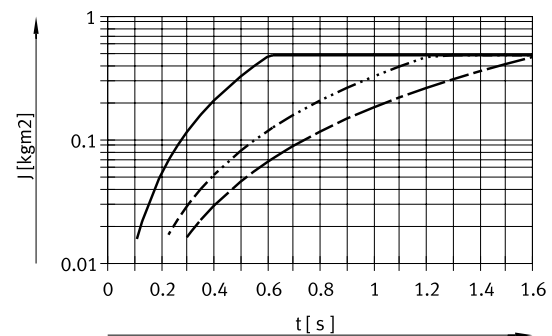


— 90°
 - · - · - 180°
 - - - - 246°

DSM-40-270-CC



DSM-63-270-CC



— 90°
 - · - · - 180°
 - - - - 240°

Dämpfungszeit des Stoßdämpfers

Baugröße		12/16/25	32	40	63
Dämpfungszeit	[s]	0,1	0,25	0,3	0,4

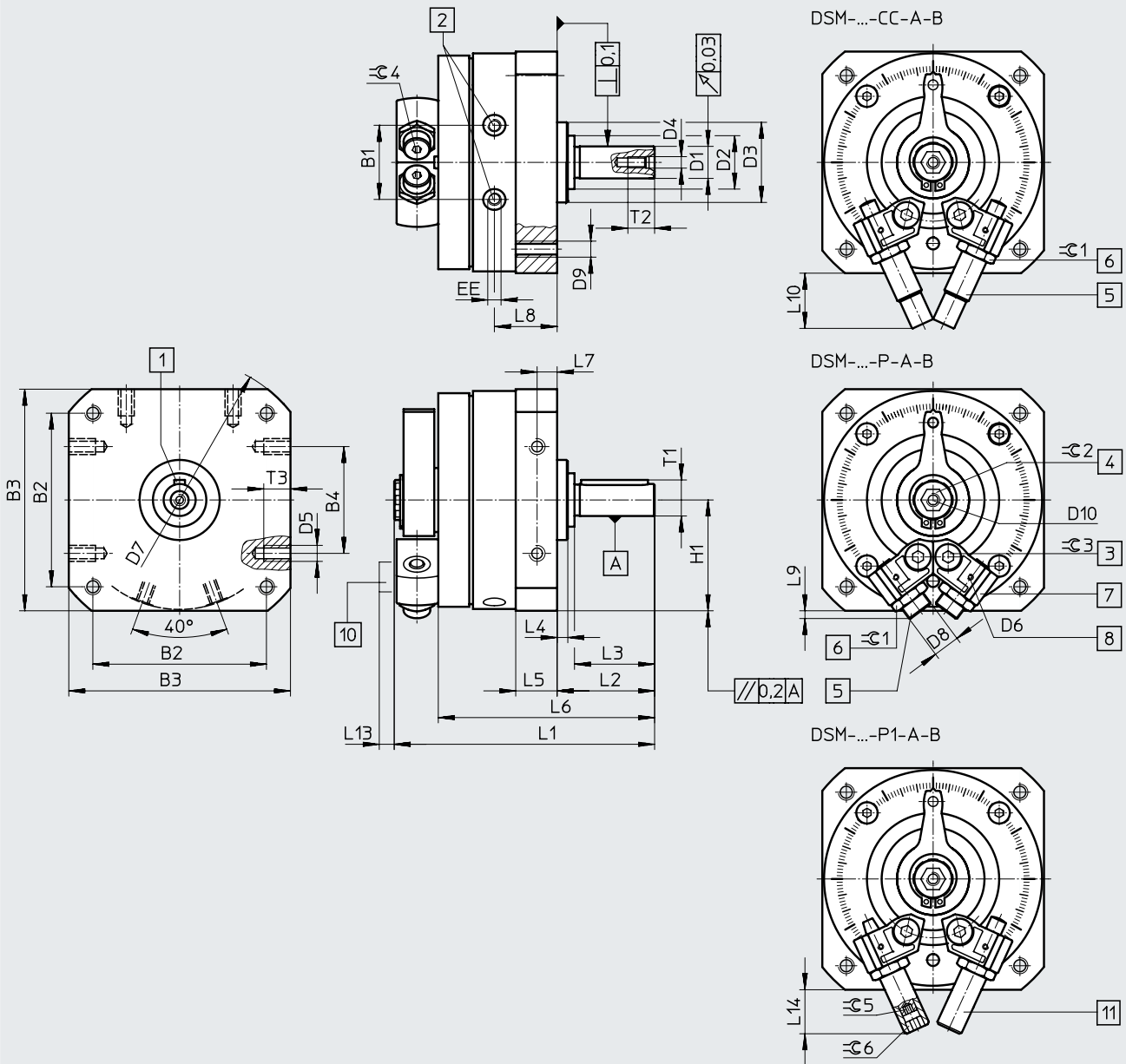
In den Diagrammen DSM-...-CC ist die Schwenkzeit bis zum Auftreffen des Anschlaghebels auf den Stoßdämpfer dargestellt. Um die gesamte Schwenkzeit zu erhalten, muss zusätzlich die Dämpfungszeit des Stoßdämpfers hinzu addiert werden.

Datenblatt DSM-12 ... 63

Abmessungen

DSM-... – mit Zapfenwelle

Download CAD-Daten → www.festo.com



- [1] Stellung der Passfeder bei 0°
- [2] Druckluftanschlüsse
- [3] Feststellschraube für das Anklemmen des Anschlages
- [4] Handbetätigung (Innensechskant). Die Lage des Innensechskant ist nicht definiert.
- [5] Endlagenjustierung

- [6] Kontermutter der Endlagenjustierung
- [7] Stufenlos einstellbare Anschläge
- [8] Befestigungsgewinde für Sensorhalter
- [10] Sensorhalter
- [11] Endlagenjustierung

Datenblatt DSM-12 ... 63

Baugröße	B1 ±0,5	B2	B3	B4	D1 ∅ g7	D2 ∅	D3 ∅ f8	D4
12	19,8	48±0,3	59±0,3	30±0,2	8	15±0,2	24	M3
16	23,5	57±0,3	70±0,3	40±0,2	10	18 _{-0,3}	28	M3
25	28	65±0,3	83±0,3	40±0,2	12	20 _{-0,3}	30	M4
32	35,5	85±0,3	105±0,3	60±0,3	16	27 _{-0,4}	42	M5
40	43,8	105±0,3	130±0,5	80±0,3	20	36 _{-0,4}	52	M6
63	50,3	125±0,5	152 ^{+0,2}	80±0,3	25	40±0,3	70	M10

Baugröße	D5	D6	D7 ∅	D8	D9	D10	EE
12	M4	M2	78±0,3	M8x1	M4	M4	M5
16	M5	M2	91±0,3	M10x1	M5	M5	M5
25	M6	M2	106±0,3	M10x1	M6	M5	M5
32	M8	M2	135±0,3	M12x1	M8	M5	G1/8
40	M10	M2	168±0,5	M16x1	M10	M6	G1/8
63	M10	M3	200±0,5	M22x1,5	M12	M6	G1/4

Baugröße	H1 ±0,2	L1	L2 +0,6 -0,7	L3	L4 ±0,4	L5	L6	L7
12	29,5	68,3±0,3	24,5	20±0,2	3	10,3+0,2/-0,3	55,5±0,8	5±0,1
16	35	82,7±1	28	23±0,2	2,6	13+0,2/-0,4	67,1±0,9	6,5±0,2
25	41,5	97,5±0,5	36,5	30±0,2	4	15,2+0,2/-0,4	81±1	7,5±0,2
32	52,5	127,1±0,5	51	40±0,2	8	19,2+0,2/-0,4	107±1,1	9,5±0,2
40	65	155,5±0,6	62	50±0,3	8	23,7+0,2/-0,4	131±1,2	12±0,2
63	76	197+0,4/-0,55	75,5	60±0,3	10,5	28,5+0,3/-0,5	159,5±1,2	14±0,2

Baugröße	L8	L9	L10	L13	L14 max.	T1 max.	T2 +2	T3 +0,2
12	16,5	3	22,7	6,5	21,2	8,8	9	8
16	20,2	7,2	26,1	6,5	22	11,2	9	8
25	23,5	2,9	20,7	6,5	17	13,5	10	10
32	30,5	3,8	29,1	6,5	23	18	12,5	12
40	36	3,4	43,5	6,5	36,5	22,5	16	15
63	45	10	72,5	4,5	-	28	22	16

Baugröße	⊕ 1	⊕ 2	⊕ 3	⊕ 4	⊕ 5	⊕ 6	Passfeder nach DIN 6885 ¹⁾
12	10	6	2,5	2,5	2,5	2,5	A2x2x16
16	13	8	3	3	3	5	A3x3x18
25	13	8	4	3	3	6	A4x4x25
32	15	10	5	4	4	8	A5x5x36
40	19	10	6	5	5	10	A6x6x45
63	27	10	8	5	-	-	A8x7x50

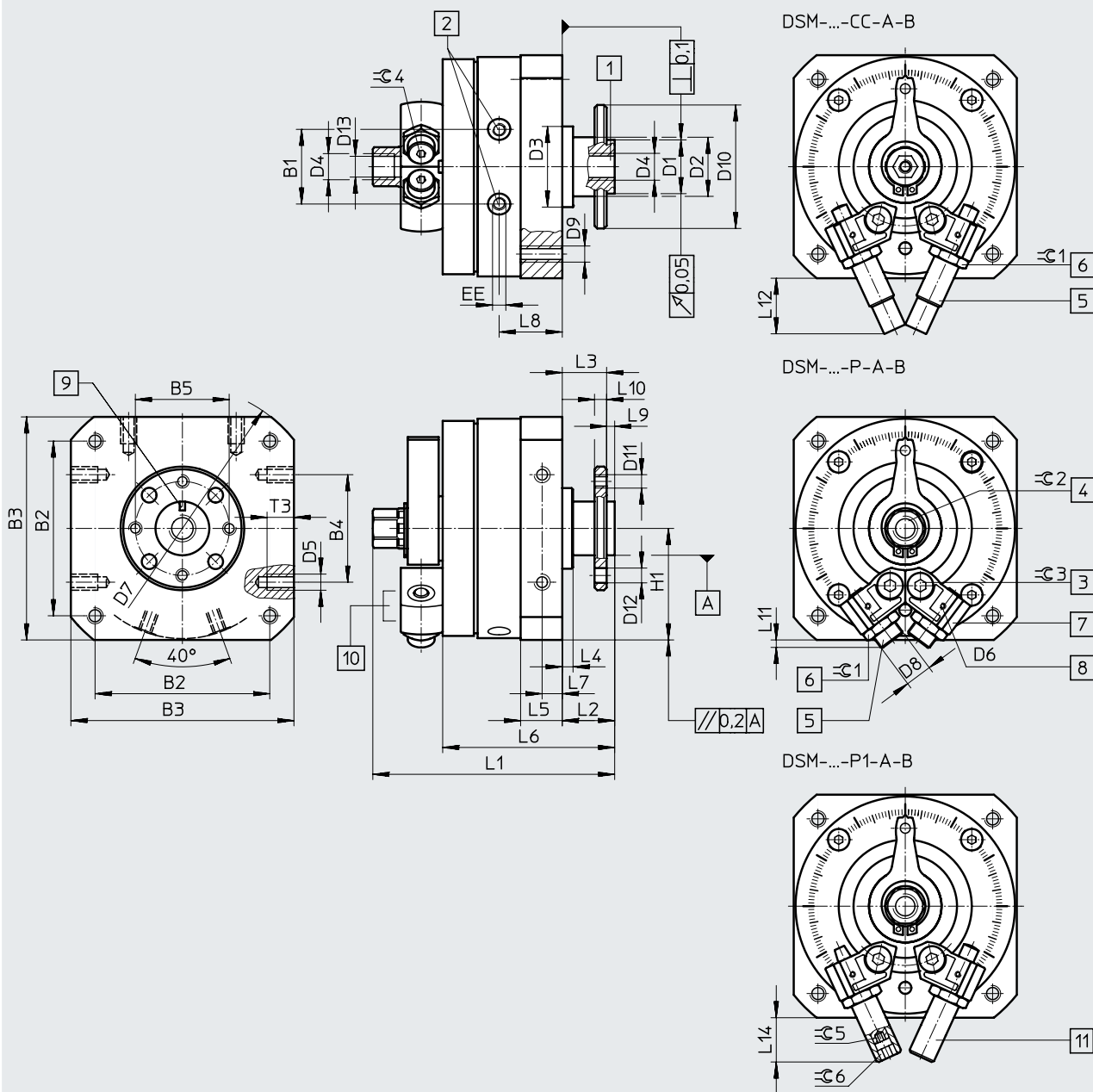
1) Im Lieferumfang enthalten.

Datenblatt DSM-12 ... 63

Abmessungen

DSM-...-FW – mit Flanschswelle

Download CAD-Daten → www.festo.com



- | | |
|---------------------------------------------------------------------------------------|--------------------------------------------------------------------|
| [1] Durchgehend hohle Flanschswelle | [6] Kontermutter der Endlagenjustierung |
| [2] Druckluftanschlüsse | [7] Stufenlos einstellbare Anschläge |
| [3] Feststellschraube für das Ankleben des Anschlages | [8] Befestigungsgewinde für Sensorhalter |
| [4] Handbetätigung (Außensechskant). Die Lage des Außensechskant ist nicht definiert. | [9] Position der Markierung entspricht der Stellung des Anschlages |
| [5] Endlagenjustierung | [10] Sensorhalter |
| | [11] Endlagenjustierung |

Datenblatt DSM-12 ... 63

Baugröße	B1 ±0,5	B2	B3	B4	B5	D1 ∅ f8	D2 ∅	D3 ∅ f8	D4	D5
12	19,8	48±0,3	59±0,3	30±0,2	25	14	15±0,2	24	M5	M4
16	23,5	57±0,3	70±0,3	40±0,2	28	16	18 _{-0,3}	28	M5	M5
25	28	65±0,3	83±0,3	40±0,2	35	20	20 _{-0,3}	30	G1/8	M6
32	35,5	85±0,3	105±0,3	60±0,3	45	28	27 _{-0,4}	42	G1/8	M8
40	43,8	105±0,3	130±0,5	80±0,3	54	36	36 _{-0,4}	52	G1/4	M10
63	50,3	125±0,5	152±0,2	80±0,3	64	38	40±0,3	70	G1/4	M10

Baugröße	D6	D7 ∅	D8	D9	D10 ∅	D11	D12 H13	D13	EE	H1 ±0,2
12	M2	78±0,3	M8x1	M4	33	M3	3,4	4,2	M5	29,5
16	M2	91±0,3	M10x1	M5	38	M4	4,5	4,2	M5	35
25	M2	106±0,3	M10x1	M6	46	M5	5,5	8,6	M5	41,5
32	M2	135±0,3	M12x1	M8	60	M6	6,5	8,6	G1/8	52,5
40	M2	168±0,5	M16x1	M10	70	M8	9	11,5	G1/8	65
63	M3	200±0,5	M22x1,5	M12	88	M8	12	11,5	G1/4	76

Baugröße	L1	L2 +0,5 -0,85	L3 +0,5 -0,62	L4 ±0,4	L5	L6 ±1	L7	L8	L9 -0,2	L10
12	67,3 _{+0,4/-0,65}	13	11	3	10,3 _{+0,2/-0,3}	44	5 _{+0,1}	16,5	2	3±0,1
16	79 _{+0,4/-0,65}	15	13	2,6	13 _{+0,2/-0,4}	54,1	6,5 _{±0,2}	20,2	2	4±0,1
25	90 _{+0,4/-0,65}	19,5	16,5	4	15,2 _{+0,2/-0,4}	64	7,5 _{±0,2}	23,5	3	4,5±0,1
32	115,8 _{+0,4/-0,65}	27	23	8	19,2 _{+0,2/-0,4}	83	9,5 _{±0,2}	30,5	4	6±0,1
40	143,8 _{+0,4/-0,7}	33	28	8	23,7 _{+0,2/-0,4}	102	12 _{±0,2}	36	5	7,5±0,1
63	177,4 _{+0,2/-0,55}	37,5	31,5	10,5	28,5 _{+0,3/-0,5}	121,5	14 _{±0,2}	45	6	9±0,2

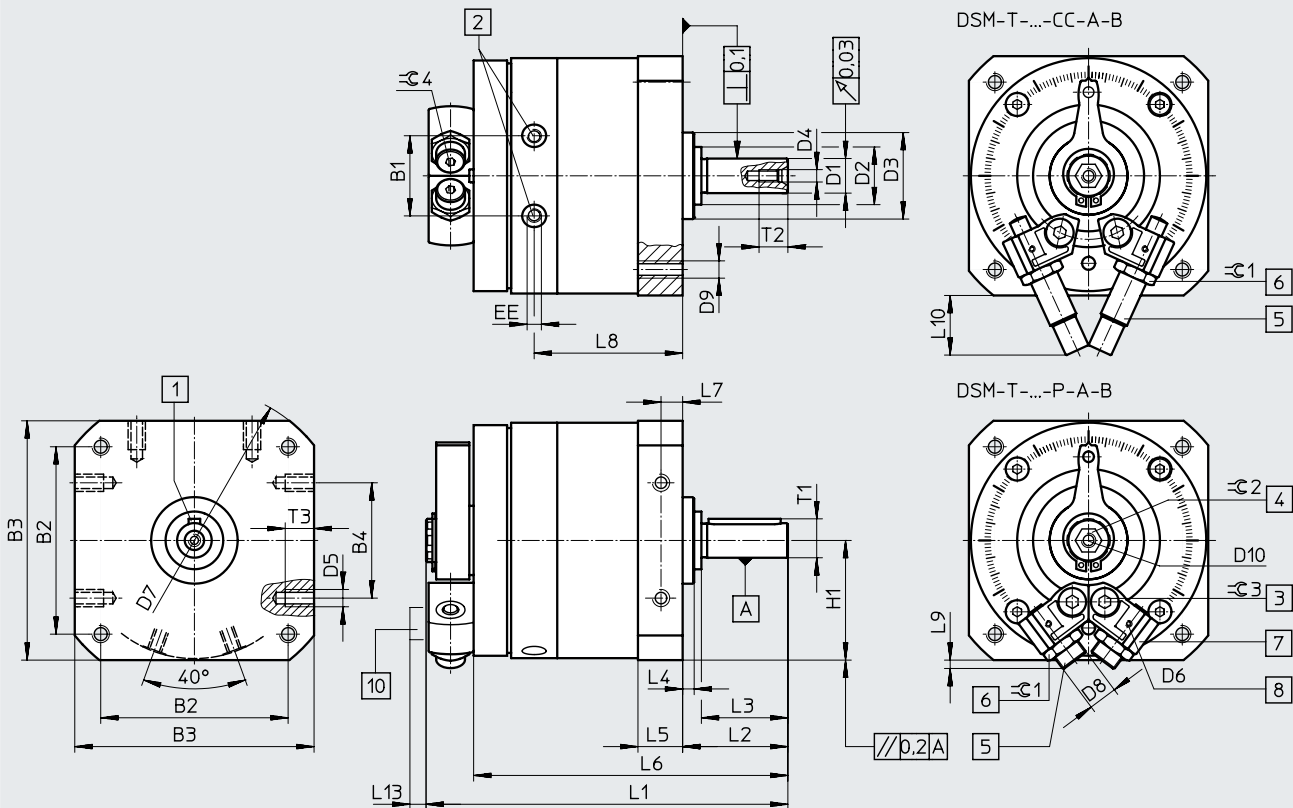
Baugröße	L11	L12	L14 max.	T3 +0,2	⊕ 1	⊕ 2	⊕ 3	⊕ 4	⊕ 5	⊕ 6
12	3	22,7	21,2	8	10	8	2,5	2,5	2,5	2,5
16	7,2	26,1	22	8	13	11	3	3	3	5
25	2,9	20,7	17	10	13	13	4	3	3	6
32	3,8	29,1	23	12	15	13	5	4	4	8
40	3,4	43,5	36,5	15	19	19	6	5	5	10
63	10	72,5	-	16	27	22	8	5	-	-

Datenblatt DSM-12 ... 63

Abmessungen

Download CAD-Daten → www.festo.com

DSM-T... – mit Zapfenwelle und Tandemschwenkflügel



[1] Stellungen der Passfeder bei 0°

[2] Druckluftanschlüsse

[3] Feststellschraube für das Anklemen des Anschlages

[4] Handbetätigung (Innensechskant). Die Lage des Innensechskant ist nicht definiert.

[5] Endlagenjustierung

[6] Kontermutter der Endlagenjustierung

[7] Stufenlos einstellbare Anschläge

[8] Befestigungsgewinde für Sensorhalter

[10] Sensorhalter

Datenblatt DSM-12 ... 63

Baugröße	B1 ±0,5	B2	B3	B4	D1 ∅ g7	D2 ∅	D3 ∅ f8
12	19,8	48±0,3	59±0,3	30±0,2	8	15±0,2	24
16	23,5	57±0,3	70±0,3	40±0,2	10	18 _{-0,3}	28
25	28	65±0,3	83±0,3	40±0,2	12	20 _{-0,3}	30
32	35,5	85±0,3	105±0,3	60±0,3	16	27 _{-0,4}	42
40	43,8	105±0,3	130±0,5	80±0,3	20	36 _{-0,4}	52
63	50,3	125±0,5	152 ^{+0,2}	80±0,3	25	40±0,3	70

Baugröße	D4	D5	D6	D7 ∅	D8	D9	D10
12	M3	M4	M2	78±0,3	M8x1	M4	M4
16	M3	M5	M2	91±0,3	M10x1	M5	M5
25	M4	M6	M2	106±0,3	M10x1	M6	M5
32	M5	M8	M2	135±0,3	M12x1	M8	M5
40	M6	M10	M2	168±0,5	M16x1	M10	M6
63	M10	M10	M3	200±0,5	M22x1,5	M12	M6

Baugröße	EE	H1 ±0,2	L1	L2 +0,6 -0,7	L3	L4 ±0,4	L5
12	M5	29,5	87,3±0,3	24,5	20±0,2	3	10,3±0,2/-0,3
16	M5	35	106,6±1	28	23±0,2	2,6	13±0,2/-0,4
25	M5	41,5	125,5±0,5	36,5	30±0,2	4	15,2±0,2/-0,4
32	G1/8	52,5	164±0,5	51	40±0,2	8	19,2±0,2/-0,4
40	G1/8	65	200,5±0,6	62	50±0,3	8	23,7±0,2/-0,4
63	G1/4	76	254,4±0,4/-0,55	75,5	60±0,3	10,5	28,5±0,3/-0,5

Baugröße	L6	L7	L8	L9	L10	L13	T1 max.
12	74,5±0,8	5±0,1	35,5	3	22,7	6,5	8,8
16	91±0,9	6,5±0,2	44,1	7,2	26,1	6,5	11,2
25	109±1	7,5±0,2	51,5	2,9	20,7	6,5	13,5
32	144±1,1	9,5±0,2	67,4	3,8	29,1	6,5	18
40	176±1,2	12±0,2	81	3,4	43,5	6,5	22,5
63	216,5±1,2	14±0,2	99	10	72,5	4,5	28

Baugröße	T2 +2	T3 +0,2	≈G 1	≈G 2	≈G 3	≈G 4	Passfeder nach DIN 6885 ¹⁾
12	9	8	10	6	2,5	2,5	A2x2x16
16	9	8	13	8	3	3	A3x3x18
25	10	10	13	8	4	3	A4x4x25
32	12,5	12	15	10	5	4	A5x5x36
40	16	15	19	10	6	5	A6x6x45
63	22	16	27	10	8	5	A8x7x50

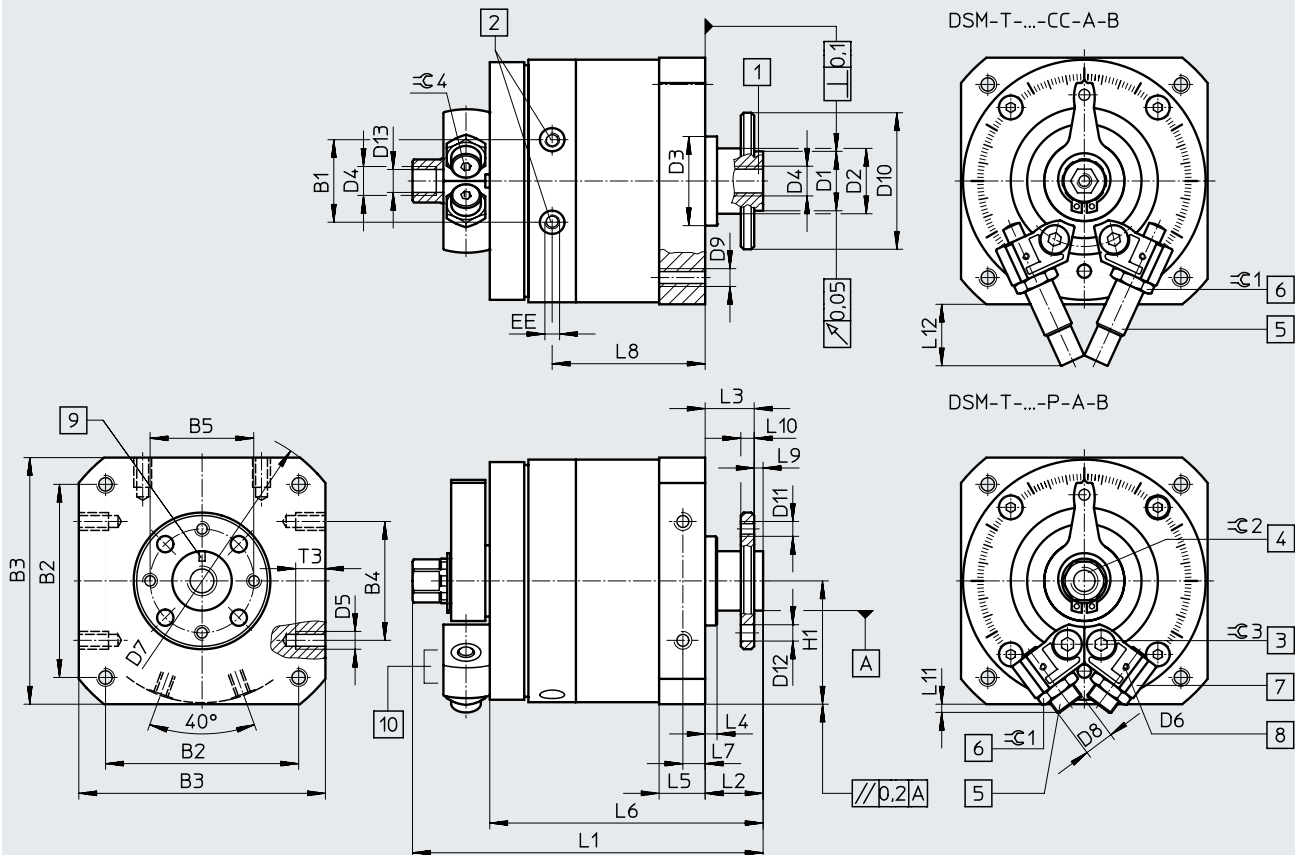
1) Im Lieferumfang enthalten.

Datenblatt DSM-12 ... 63

Abmessungen

Download CAD-Daten → www.festo.com

DSM-T-...-FW – mit Flanschelle und Tandemschwenkflügel



- [1] Durchgehend hohle Flanschelle
- [2] Druckluftanschlüsse
- [3] Feststellschraube für das Ankleben des Anschlages
- [4] Handbetätigung (Außensechskant). Die Lage des Außensechskant ist nicht definiert.
- [5] Endlagenjustierung
- [6] Kontermutter der Endlagenjustierung
- [7] Stufenlos einstellbare Anschläge
- [8] Befestigungsgewinde für Sensorhalter
- [9] Position der Markierung entspricht der Stellung des Anschlages
- [10] Sensorhalter

Datenblatt DSM-12 ... 63

Baugröße	B1 ±0,5	B2	B3	B4	B5	D1 ∅ f8	D2 ∅	D3 ∅ f8	D4
12	19,8	48±0,3	59±0,3	30±0,2	25	14	15±0,2	24	M5
16	23,5	57±0,3	70±0,3	40±0,2	28	16	18 _{-0,3}	28	M5
25	28	65±0,3	83±0,3	40±0,2	35	20	20 _{-0,3}	30	G1/8
32	35,5	85±0,3	105±0,3	60±0,3	45	28	27 _{-0,4}	42	G1/8
40	43,8	105±0,3	130±0,5	80±0,3	54	36	36 _{-0,4}	52	G1/4
63	50,3	125±0,5	152±0,2	80±0,3	64	38	40±0,3	70	G1/4

Baugröße	D5	D6	D7 ∅	D8	D9	D10 ∅	D11	D12 H13	D13
12	M4	M2	78±0,3	M8x1	M4	33	M3	3,4	4,2
16	M5	M2	91±0,3	M10x1	M5	38	M4	4,5	4,2
25	M6	M2	106±0,3	M10x1	M6	46	M5	5,5	8,6
32	M8	M2	135±0,3	M12x1	M8	60	M6	6,5	8,6
40	M10	M2	168±0,5	M16x1	M10	70	M8	9	11,5
63	M10	M3	200±0,5	M22x1,5	M12	88	M8	12	11,5

Baugröße	EE	H1 ±0,2	L1	L2 +0,5 -0,85	L3 +0,5 -0,62	L4 ±0,4	L5	L6 ±1	L7
12	M5	29,5	86,3 _{+0,4/-0,65}	13	11	3	10,3 _{+0,2/-0,3}	63	5±0,1
16	M5	35	103 _{+0,4/-0,65}	15	13	2,6	13 _{+0,2/-0,4}	78	6,5±0,2
25	M5	41,5	118 _{+0,4/-0,65}	19,5	16,5	4	15,2 _{+0,2/-0,4}	92	7,5±0,2
32	G1/8	52,5	152,8 _{+0,4/-0,65}	27	23	8	19,2 _{+0,2/-0,4}	120	9,5±0,2
40	G1/8	65	188,8 _{+0,4/-0,7}	33	28	8	23,7 _{+0,2/-0,4}	147	12±0,2
63	G1/4	76	234,4 _{+0,2/-0,55}	37,5	31,5	10,5	28,5 _{+0,3/-0,5}	178,5	14±0,2

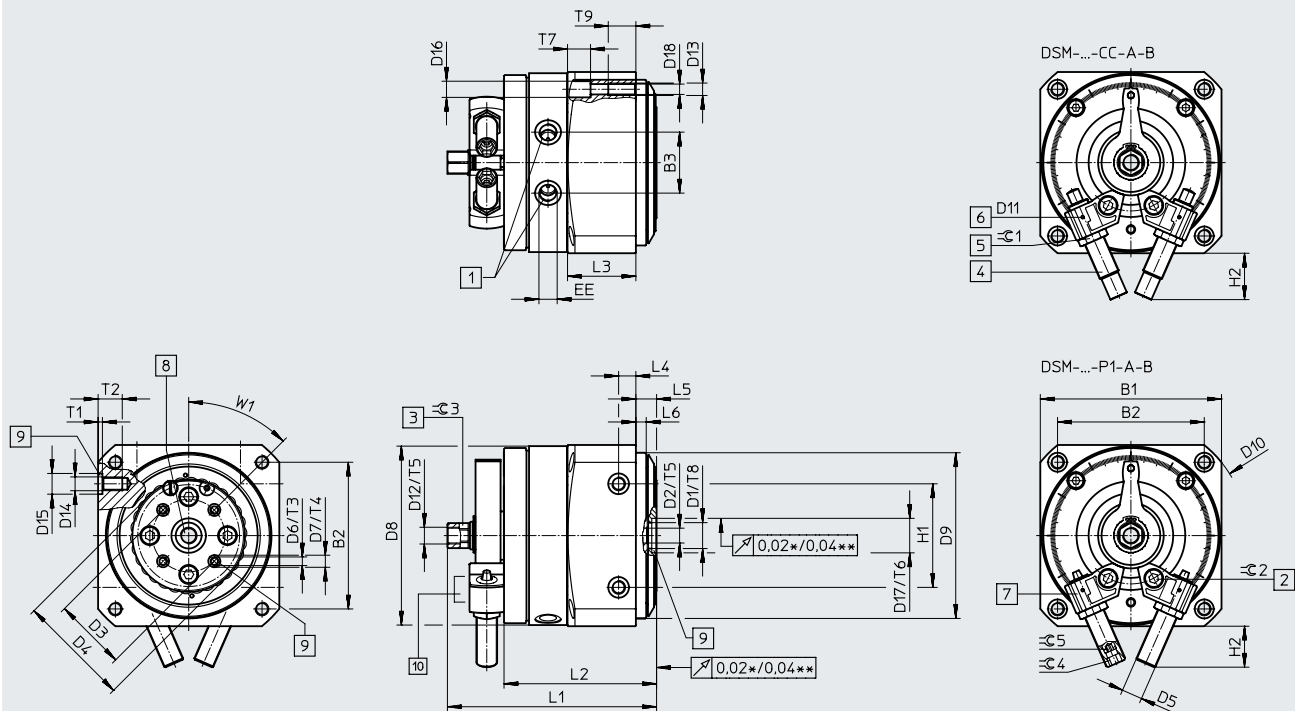
Baugröße	L8	L9 -0,2	L10	L11	L12	T3 +0,2	∅ 1	∅ 2	∅ 3	∅ 4
12	35,5	2	3±0,1	3	22,7	8	10	8	2,5	2,5
16	44,1	2	4±0,1	7,2	26,1	8	13	11	3	3
25	51,5	3	4,5±0,1	2,9	20,7	10	13	13	4	3
32	67,4	4	6±0,1	3,8	29,1	12	15	13	5	4
40	81	5	7,5±0,1	3,4	43,5	15	19	19	6	5
63	99	6	9±0,2	10	72,5	16	27	22	8	5

Datenblatt DSM-12 ... 63

Abmessungen

Download CAD-Daten → www.festo.com

DSM-...-HD – mit Schwerlastlagerung



- [1] Druckluftanschlüsse
- [2] Feststellschraube für das Anklemen des Anschlages
- [3] Handbetätigung (Außensechskant). Die Lage des Außensechskant ist nicht definiert.
- [4] Endlagenjustierung
- [5] Kontermutter der Endlagenjustierung
- [6] Befestigungsgewinde für Sensorhalter
- [7] Stufenlos einstellbare Anschläge
- [8] Durchgehend, hohle Flanschswelle
- [9] Bohrung für Zentrierhülse ZBH
- [10] Sensorhalter

* Baugröße 12 ... 25
 ** Baugröße 32 ... 63

Datenblatt DSM-12 ... 63

Baugröße	B1 ±0,3	B2 ±0,3	B3 ±0,5	D1 ¹⁾	D2 ²⁾ ∅	D3 ±0,02	D4	D5 DSM-...-P1/DSM-...-CC
12	59	48	19,8	M5	–	22	36	M8x1
16	70	57	23,5	M5	–	28	45	M10x1
25	83	65	28	G1/8	–	30	50	M10x1
32	105	85	35,5	15	G1/8	42	65	M12x1
40	130	105	43,8	20	G1/4	56	90	M16x1
63	152	125	50,3	20	G1/4	70	105	M22x1,5

Baugröße	D6	D7 H7	D8	D9 f8	D10 ±0,5	D11	D12	D13	D14
12	M3	5	57,5	58	78	M2	M5	M4	M4
16	M4	7	68,5	68	91	M2	M5	M5	M5
25	M5	7	81,5	76	106	M2	G1/8	M6	M6
32	M5	7	103,5	96	135	M2	G1/8	M8	M8
40	M8	12	128	126	168	M2	G1/4	M10	M10
63	M8	12	149	150	200	M3	G1/4	M12	M10

Baugröße	D15 H7	D16	D17 H8	D18	EE	H1 ±0,03	H2 max. DSM-...-P1 DSM-...-CC		L1 +0,4 -0,65	L2 +1
	12	7	6	12	3,3	M5	30	21,2	22,7	76,3
16	7	8	12	4,2	M5	40	22	26,1	88,5	63,6
25	9	10	15	5,1	M5	40	17	20,7	98,7	72,7
32	12	11	20	6,8	G1/8	60	23	29,1	121	88,5
40	12	15	25	8,5	G1/8	80	36,5	43,5	154	112
63	12	18	25	10,2	G1/4	80	44	72,5	185,5	129,5

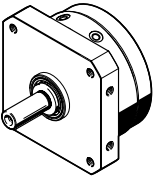
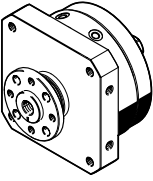
Baugröße	L3	L4 ±0,1	L5 ±0,2	L6 ±0,1	T1 +0,1	T2	T3	T4 +0,1	T5	T6 +0,1
12	22,3	10	10	4	1,5	9	9	1,2	6	2,5
16	27,6	10	10	4	1,5	9	9	1,5	6	2,5
25	33,4	10	10	6	2	12	8	1,5	8	2,5
32	39,6	10	12	6	2,5	14	9,5	1,5	8	2,8
40	52,7	12	14	5,5	2,5	17	15	2,5	12	2,8
63	58	14	16	10	2,5	18	14	2,5	15	2,8

Baugröße	T7	T8	T9	∅ 1	∅ 2	∅ 3 h13	∅ 4 DSM-...-P1 DSM-...-CC		∅ 5 DSM-...-P1	W1
	12	6,3	5,5	12	10	2,5	8	5	2,5	2,5
16	8,5	6	14	13	3	11	6	3	3	45°
25	10	5,3	16	13	4	13	6	3	3	45°
32	9,5	–	20	15	5	13	8	4	4	45°
40	15	–	24	19	6	19	8	5	5	45°
63	18	–	28	27	8	22	10	5	5	45°

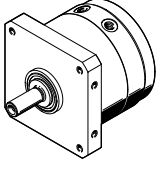
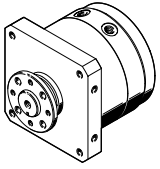
1) Gewinde für Druckluftdurchführung bei Baugröße 12 ... 25

2) Gewinde für Druckluftdurchführung bei Baugröße 32 ... 63

Datenblatt DSM-12 ... 63

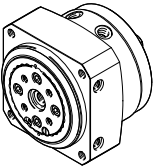
Bestellangaben – DSM-..., Schwenkantrieb					
Schwenkantrieb	Merkmale	Schwenkwinkel	Baugröße	Teile-Nr.	Typ
Zapfenwelle					
	ohne Dämpfungselemente	270°	12	547591	DSM-12-270-A-B
			16	547592	DSM-16-270-A-B
			25	547593	DSM-25-270-A-B
			32	547594	DSM-32-270-A-B
			40	547595	DSM-40-270-A-B
			63	552083	DSM-63-270-A-B
	P mit elastischen Dämpfungselementen	270°	12	547570	DSM-12-270-P-A-B
			16	547574	DSM-16-270-P-A-B
			25	547578	DSM-25-270-P-A-B
			32	547582	DSM-32-270-P-A-B
			40	547586	DSM-40-270-P-A-B
			63	552079	DSM-63-270-P-A-B
	P1 mit einstellbaren, elastischen Dämpfungselementen	246°	12	566203	DSM-12-270-P1-A-B
			16	566205	DSM-16-270-P1-A-B
			25	566207	DSM-25-270-P1-A-B
		240°	32	566209	DSM-32-270-P1-A-B
			40	566211	DSM-40-270-P1-A-B
			63	566213	DSM-63-270-P1-A-B
	CC mit Stoßdämpfer	246°	12	547572	DSM-12-270-CC-A-B
			16	547576	DSM-16-270-CC-A-B
			25	547580	DSM-25-270-CC-A-B
32			547584	DSM-32-270-CC-A-B	
240°		40	547588	DSM-40-270-CC-A-B	
		63	552081	DSM-63-270-CC-A-B	
Flanschwelle					
	ohne Dämpfungselemente	270°	12	547596	DSM-12-270-FW-A-B
			16	547597	DSM-16-270-FW-A-B
			25	547598	DSM-25-270-FW-A-B
			32	547599	DSM-32-270-FW-A-B
			40	547600	DSM-40-270-FW-A-B
			63	552084	DSM-63-270-FW-A-B
	P mit elastischen Dämpfungselementen	270°	12	547571	DSM-12-270-P-FW-A-B
			16	547575	DSM-16-270-P-FW-A-B
			25	547579	DSM-25-270-P-FW-A-B
			32	547583	DSM-32-270-P-FW-A-B
			40	547587	DSM-40-270-P-FW-A-B
			63	552080	DSM-63-270-P-FW-A-B
	P1 mit einstellbaren, elastischen Dämpfungselementen	246°	12	566204	DSM-12-270-P1-FW-A-B
			16	566206	DSM-16-270-P1-FW-A-B
			25	566208	DSM-25-270-P1-FW-A-B
		240°	32	566210	DSM-32-270-P1-FW-A-B
			40	566212	DSM-40-270-P1-FW-A-B
			63	566214	DSM-63-270-P1-FW-A-B
	CC Stoßdämpfer	246°	12	547573	DSM-12-270-CC-FW-A-B
			16	547577	DSM-16-270-CC-FW-A-B
			25	547581	DSM-25-270-CC-FW-A-B
32			547585	DSM-32-270-CC-FW-A-B	
240°		40	547589	DSM-40-270-CC-FW-A-B	
		63	552082	DSM-63-270-CC-FW-A-B	

Datenblatt DSM-12 ... 63

Bestellangaben – DSM-T-..., Schwenkantrieb mit Tandemschwenkflügel					
Schwenkantrieb	Merkmale	Schwenkwinkel	Baugröße	Teile-Nr.	Typ
Zapfenwelle					
	ohne Dämpfungselemente	270°	12	1145122	DSM-T-12-270-A-B
			16	1145123	DSM-T-16-270-A-B
			25	1145124	DSM-T-25-270-A-B
			32	1145125	DSM-T-32-270-A-B
			40	1145126	DSM-T-40-270-A-B
			63	1145127	DSM-T-63-270-A-B
	P mit elastischen Dämpfungselementen	270°	12	1145086	DSM-T-12-270-P-A-B
			16	1145092	DSM-T-16-270-P-A-B
			25	1145098	DSM-T-25-270-P-A-B
			32	1145104	DSM-T-32-270-P-A-B
			40	1145110	DSM-T-40-270-P-A-B
			63	1145116	DSM-T-63-270-P-A-B
	CC mit Stoßdämpfer	246°	12	1145088	DSM-T-12-270-CC-A-B
			16	1145094	DSM-T-16-270-CC-A-B
			25	1145100	DSM-T-25-270-CC-A-B
240°		32	1145106	DSM-T-32-270-CC-A-B	
		40	1145112	DSM-T-40-270-CC-A-B	
		63	1145118	DSM-T-63-270-CC-A-B	
Flanschwelle					
	ohne Dämpfungselemente	270°	12	1145128	DSM-T-12-270-FW-A-B
			16	1145129	DSM-T-16-270-FW-A-B
			25	1145130	DSM-T-25-270-FW-A-B
			32	1145131	DSM-T-32-270-FW-A-B
			40	1145132	DSM-T-40-270-FW-A-B
			63	1145133	DSM-T-63-270-FW-A-B
	P mit elastischen Dämpfungselementen	270°	12	1145087	DSM-T-12-270-P-FW-A-B
			16	1145093	DSM-T-16-270-P-FW-A-B
			25	1145099	DSM-T-25-270-P-FW-A-B
			32	1145105	DSM-T-32-270-P-FW-A-B
			40	1145111	DSM-T-40-270-P-FW-A-B
			63	1145117	DSM-T-63-270-P-FW-A-B
	CC Stoßdämpfer	246°	12	1145089	DSM-T-12-270-CC-FW-A-B
			16	1145095	DSM-T-16-270-CC-FW-A-B
			25	1145101	DSM-T-25-270-CC-FW-A-B
240°		32	1145107	DSM-T-32-270-CC-FW-A-B	
		40	1145113	DSM-T-40-270-CC-FW-A-B	
		63	1145119	DSM-T-63-270-CC-FW-A-B	

Datenblatt DSM-12 ... 63

Bestellangaben – DSM-...-HD, Schwenkantrieb mit Schwerlastlagerung

Schwenkantrieb	Merkmale	Schwenkwinkel	Baugröße	Teile-Nr.	Typ
Schwerlastlagerung					
	ohne Dämpfungselemente	270°	12	1369110	DSM-12-270-HD-A-B
			16	1369111	DSM-16-270-HD-A-B
			25	1369112	DSM-25-270-HD-A-B
			32	1369113	DSM-32-270-HD-A-B
			40	1369114	DSM-40-270-HD-A-B
			63	1369115	DSM-63-270-HD-A-B
	P1 mit einstellbaren, elastischen Dämpfungselementen	246°	12	1369116	DSM-12-270-P1-HD-A-B
			16	1369117	DSM-16-270-P1-HD-A-B
			25	1369118	DSM-25-270-P1-HD-A-B
		240°	32	1369119	DSM-32-270-P1-HD-A-B
			40	1369120	DSM-40-270-P1-HD-A-B
			63	1369121	DSM-63-270-P1-HD-A-B
	CC mit Stoßdämpfer	246°	12	1369122	DSM-12-270-CC-HD-A-B
			16	1369123	DSM-16-270-CC-HD-A-B
			25	1369124	DSM-25-270-CC-HD-A-B
240°		32	1369125	DSM-32-270-CC-HD-A-B	
		40	1369126	DSM-40-270-CC-HD-A-B	
63	1369127	DSM-63-270-CC-HD-A-B			

Zubehör

Freilauf FLSM

für Baugröße 6, 8

Werkstoff:

Gehäuse: Aluminium, eloxiert

Welle, Hülse:

Baugröße 6, 8: Stahl

Baugröße 10: Stahl, gehärtet

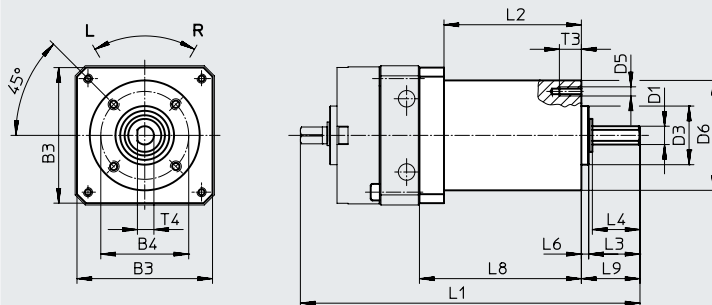


- Hinweis

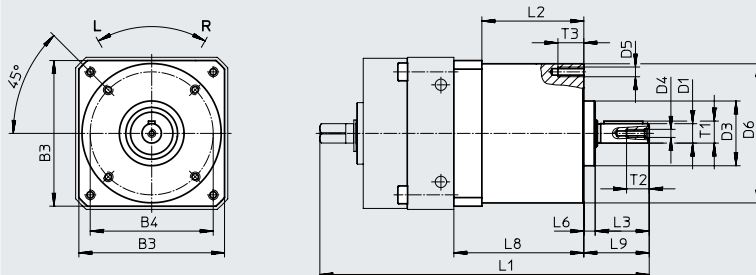
Der minimal schaltbare Drehwinkel beträgt jeweils 3°. Die Schaltgenauigkeit ist jedoch abhängig von Geschwindigkeit und Last.

Abmessungen und Bestellangaben

FLSM-6/8



FLSM-10



für Baugröße	B3	B4	D1 ∅	D3 ∅	D4	D5	D6 ∅	L1	L2	L3	L4	L6
		±0,15	g7	h8			±0,3					±0,2
6	29,5	23	4	14	–	M3	28	85,8	36 ±0,1	10,8	10	2
8	37	24	5	16	–	M3	30	94,5	37,5 ±0,1	14	13	2
10	45	38	6	20	M2,5	M3	43	101	30 ±0,1	16,7	–	3,5

für Baugröße	L8	L9	T1	T2	T3	T4	Passfeder nach DIN 6885	KBK ¹⁾	Gewicht [g]	Drehrichtung	Teile-Nr.	Typ
	±0,1											
6	43	12,8	–	–	5	3,5	–	2	100	Linkslauf	188523	FLSM-6-L
										Rechtslauf	188522	FLSM-6-R
8	44,5	16	–	–	6	4,5	–	2	125	Linkslauf	188525	FLSM-8-L
										Rechtslauf	188524	FLSM-8-R
10	40	20,2	6,8	7	8	–	A2x2x12	2	160	Linkslauf	188527	FLSM-10-L
										Rechtslauf	188526	FLSM-10-R

1) Weitere Informationen www.festo.com/x/topic/kbk

Zubehör

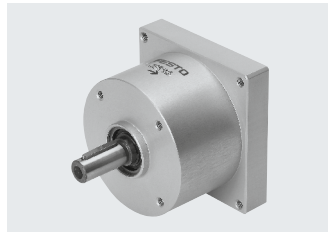
Freilauf FLSM

für Baugröße 12 ... 40

Werkstoff:

Gehäuse: Aluminium, eloxiert

Welle, Hülse: Stahl, gehärtet

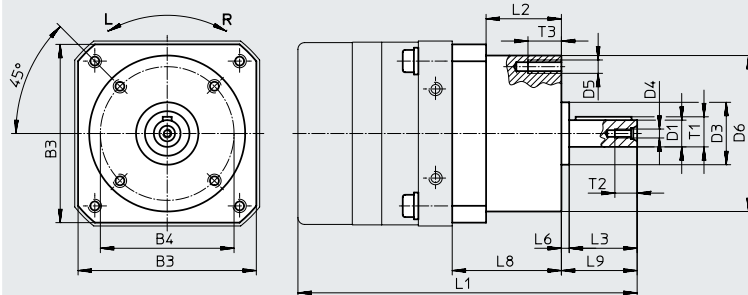


Hinweis

Der minimal schaltbare Drehwinkel beträgt jeweils 3°. Die Schaltgenauigkeit ist jedoch abhängig von Geschwindigkeit und Last.

Abmessungen und Bestellangaben

FLSM-12 ... 40



für Baugröße	B3	B4	D1 ∅ g7	D3 ∅ h8	D4	D5	D6 ∅ ±0,3	L1	L2	L3	L6	L8
		±0,15									+0,2	±0,1
12	55	42	8	25	M3	M3	48,5	125	37 ±0,4	20	3,5	47,3
16	65	50	10	24	M3	M4	60	137	34 ±0,4	23	3,5	47
25	80	60	12	28	M4	M6	70	152	34 ±0,4	30	3,5	49
32	100	83	16	42	M5	M6	95	197,8	42,8 ±0,4	40	7,2	60,8
40	120	96	20	52	M6	M8	110	244,5	54 ±0,4	50	6	77

für Baugröße	L9	T1	T2	T3	Passfeder nach DIN 6885	KBK ¹⁾	Gewicht [g]	Drehrichtung	Teile-Nr.	Typ
12	24,5	8,8	9	8	A2x2x16	2	300	Linkslauf	164229	FLSM-12-L
								Rechtslauf	164234	FLSM-12-R
16	27,4	11,2	9	10	A3x3x18	2	450	Linkslauf	164230	FLSM-16-L
								Rechtslauf	164235	FLSM-16-R
25	34	13,5	10	15	A4x4x25	2	650	Linkslauf	164231	FLSM-25-L
								Rechtslauf	164236	FLSM-25-R
32	48,5	18	12,5	15	A5x5x36	2	1500	Linkslauf	164232	FLSM-32-L
								Rechtslauf	164237	FLSM-32-R
40	58	22,5	16	15	A6x6x45	2	2350	Linkslauf	164233	FLSM-40-L
								Rechtslauf	164238	FLSM-40-R

1) Weitere Informationen www.festo.com/x/topic/kbk

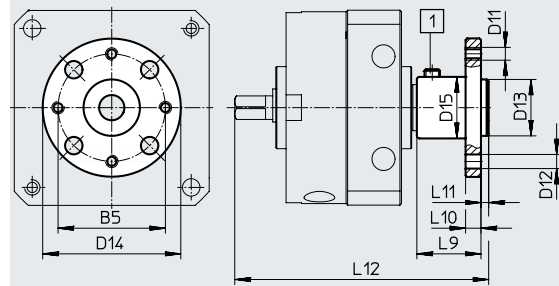
Zubehör

Aufsteckflansch FWSR

Werkstoff:
Aluminium-Knetlegierung, eloxiert

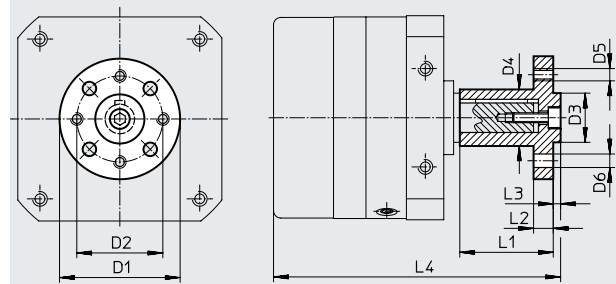


FLSM-6/8



[1] Gewindestift M3x5 DIN 916

FLSM-10



Abmessungen und Bestellangaben

für Baugröße	B5	D11	D12 ∅ H13	D13 ∅	D14 ∅	D15 ∅ +0,4
6	16	M3	3,4	8 _{g7}	23	10
8	21	M3	3,4	11 _{g7}	27	12
10	21	M3	3,4	11 _{f8}	30 _{-0,5}	12
12	25	M3	3,4	14 _{f8}	35 _{-0,5}	15
16	28	M4	4,5	16 _{f8}	40 _{-0,5}	17
25	35	M5	5,5	20 _{f8}	50 _{-0,5}	23
32	45	M6	6,5	28 _{f8}	60 _{-0,5}	28
40	54	M8	9	36 _{f8}	70 _{-0,5}	38

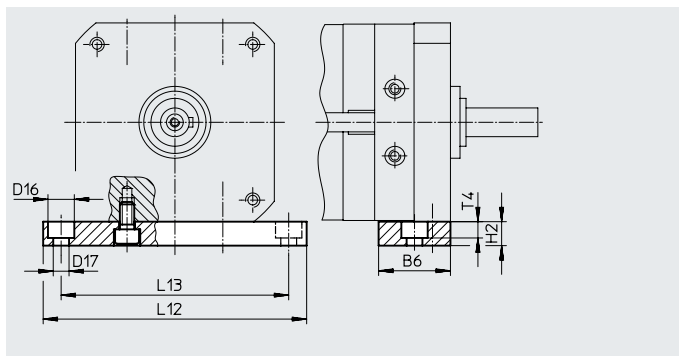
für Baugröße	L9	L10	L11	L12	KBK ¹⁾	Gewicht [g]	Teile-Nr.	Typ
6	10,5	3	1,5	45	2	6	185948	FWSR-6
8	12,5	3	1,5	51	2	8	185949	FWSR-8
10	22	3	1,6	68,6	2	10	32798	FWSR-10
12	25	3	3	85,5	2	19	14659	FWSR-12
16	28	5	3	98,8	2	30	13239	FWSR-16
25	38	8	3	116,5	2	70	13240	FWSR-25
32	48	10	4	151,5	2	120	13241	FWSR-32
40	60	11	5	186,5	2	240	14656	FWSR-40

1) Weitere Informationen www.festo.com/x/topic/kbk

Zubehör

Montageplatte HSM

Werkstoff:
Aluminium



Abmessungen und Bestellangaben

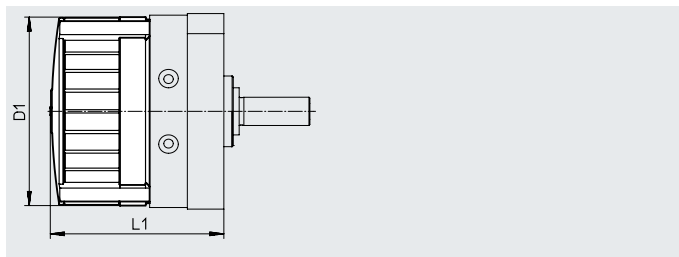
für Baugröße	B6	D16 ∅	D17 ∅	H2	L12	L13	T4	KBK ¹⁾	Gewicht [g]	Teile-Nr.	Typ
12	20	8	4,5	10	84	72	4,6	2	48	165571	HSM-12
16	28	10	5,5	10	98	84	5,7	2	80	165572	HSM-16
25	30	11	6,6	10	110	95	6,8	2	94	165573	HSM-25
32	40	15	9	15	145	125	9	2	246	165574	HSM-32
40	45	18	11	20	180	155	11	2	459	165575	HSM-40

1) Weitere Informationen www.festo.com/x/topic/kbk

Abdeckkappe AKM

Werkstoff:
Polyamid


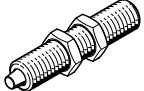

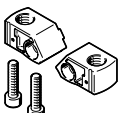
In Verbindung mit induktivem
Näherungsschalter SIEN nicht ein-
setzbar.



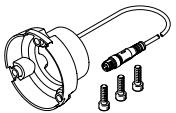
Abmessungen und Bestellangaben

für Baugröße	D1 ∅	L1			Teile-Nr.	Typ
		DSM-...	DSM-T-...	DSM-...-HD-...		
12	59	56,2±1,2	75,2±1,2	68,2±1,2	549194	AKM-12
16	70	68±1,2	92±1,2	82,6±1,2	549195	AKM-16
25	83	73,4±1,2	101,5±1,2	91,6±1,2	549196	AKM-25
32	105	89,7±1,5	126,7±1,5	110,2±1,5	549197	AKM-32
40	130	107,1±1,5	152,1±1,5	136,1±1,5	549198	AKM-40


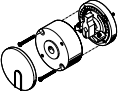
Zubehör

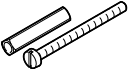
Bestellangaben		für Baugröße	Beschreibung	Teile-Nr.	Typ	PE ¹⁾
Dämpferbausatz						
	12	<ul style="list-style-type: none"> elastische Dämpfungselemente mit Festanschlag beim Schwenkantrieb DSM-...-P im Lieferumfang enthalten 	550657	DSM-12-P-B	2	
	16, 25		550658	DSM-16/25-P-B		
	32		550659	DSM-32-P-B		
	40		550660	DSM-40-P-B		
	63		552086	DSM-63-P-B		
Stoßdämpfer						
Datenblätter → Internet: dyef						
	12	<ul style="list-style-type: none"> einstellbare, elastische Dämpfungselemente mit Festanschlag beim Schwenkantrieb DSM-...-P1 im Lieferumfang enthalten 	548373	DYEF-M8-Y1F	1	
	16, 25		548374	DYEF-M10-Y1F		
	32		548375	DYEF-M12-Y1F		
	40		548377	DYEF-M16-Y1F		
	63		1113706	DYEF-M22-Y1F		
Stoßdämpfer						
Datenblätter → Internet: dyc						
	12	<ul style="list-style-type: none"> selbsteinstellende Stoßdämpfer mit Festanschlag beim Schwenkantrieb DSM-...-CC im Lieferumfang enthalten 	548011	DYSC-5-5-Y1F	1	
	16, 25		548012	DYSC-7-5-Y1F		
	32		548013	DYSC-8-8-Y1F		
	40		548014	DYSC-12-12-Y1F		
	63		553593	DYSC-16-18-Y1F		
Dämpferhalter						
	12	<ul style="list-style-type: none"> zur Befestigung von elastischen Dämpfungselementen DSM-...-P-B, DYEF oder Stoßdämpfer DYSC 	547900	DSM-12-B	2	
	16		547901	DSM-16-B		
	25		547902	DSM-25-B		
	32		547903	DSM-32-B		
	40		547904	DSM-40-B		
	63		552085	DSM-63-B		

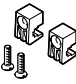
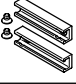

1) Packungsinhalt in Stück

Bestellangaben – Positionssensor		für Baugröße	Beschreibung	Teile-Nr.	Typ	PE ¹⁾
	6	<ul style="list-style-type: none"> zur Abfrage der Endlagen einfache und sichere Bedienung über eine Taste nur eine Anschlussleitung nötig Möglicher Erfassungsbereich: 0 ... 270° Wiederholgenauigkeit: ≤ 1° Anzahl Schaltausgänge: 2 Schaltausgang: PNP/NPN Schaltelement: Schließer/Öffner 	2619969	SRBS-Q12-6-E270-EP-1-S-M8	1	
	8		2619972	SRBS-Q12-8-E270-EP-1-S-M8		
	10		2412001	SRBS-Q1-10-E270-EP-1-S-M8		

Zubehör

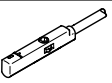
Bestellangaben – Bausätze						
	für Baugröße	Beschreibung	Teile-Nr.	Typ		
Befestigungsbausatz Datenblätter → Internet: wsm						
	6	für Näherungsschalter SME/SMT-10	173205	WSM-6-SME-10		
	8		173206	WSM-8-SME-10		
	10		173207	WSM-10-SME-10		
Anschlagbausatz Datenblätter → Internet: ksm						
	6	zum Einstellen des Schwenkwinkels, max. 180°	175833	KSM-6		
	8		175834	KSM-8		
	10	zum Einstellen des Schwenkwinkels, max. 200°	175835	KSM-10		

Bestellangaben – Adapterbausatz						
	für Baugröße	Beschreibung	Teile-Nr.	Typ		
	6	zum Befestigen des Befestigungsbausatzes WSM an den Anschlagbausatz KSM	3617044	DADP-AK-Q1-6		
	8		3617045	DADP-AK-Q1-8		
	10		3617046	DADP-AK-Q1-10		

Bestellangaben – Sensorhalter						
	für Baugröße	Beschreibung	Teile-Nr.	Typ	PE ¹⁾	
	12, 16, 25, 32, 40	für Näherungsschalter SME-/SMT-10	550661	SL-DSM-B	2	
	63	für Näherungsschalter SME-/SMT-8	552088	SL-DSM-63-B	2	
	12, 16, 25, 32, 40	für induktive Näherungsschalter SIEN-M5	1130882	SL-DSM-S-M5-B	2	
		für induktive Näherungsschalter SIEN-M8	1132360	SL-DSM-S-M8-B		

1) Packungseinheit in Stück

Näherungsschalter für Baugröße 6, 8, 12, 25, 32, 40 (nicht für Baugröße 10 und 16 geeignet)

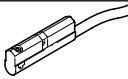
Bestellangaben – Näherungsschalter für Rundnut, magneto-resistiv						
	Befestigungsart	Schaltausgang	Elektrischer Anschluss, Abgangsrichtung Anschluss	Kabellänge [m]	Teile-Nr.	Typ
Schließer Datenblätter → Internet: smt						
	bei Baugröße 6, 8: über Befestigungsbausatz WSM-...-SME-10 bei Baugröße 12, 25, 32, 40: über Sensorhalter SL-DSM-B am DSM befestigt	PNP	Kabel, 3-adrig, längs	2,5	551373	SMT-10M-PS-24V-E-2,5-L-OE
			Stecker M8x1, 3-polig, längs	0,3	551375	SMT-10M-PS-24V-E-0,3-L-M8D

Zubehör

Näherungsschalter für Baugröße 6 ... 40

Bestellangaben – Näherungsschalter für Rundnut, magnetisch Reed

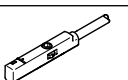
Datenblätter → Internet: sme

Befestigungsart	Schaltausgang	Elektrischer Anschluss, Abgangsrichtung Anschluss	Kabellänge [m]	Teile-Nr.	Typ
	kontaktbehaftet	Kabel, 3-adrig, längs	2,5	173210	SME-10-KL-LED-24
		Stecker M8x1, 3-polig, längs	0,3	173212	SME-10-SL-LED-24
bei Baugröße 6, 8, 10: über Befestigungsbausatz WSM-...SME-10 bei Baugröße 12 ... 40: über Sensorhalter SL-DSM-B am DSM befestigt					

Näherungsschalter für Baugröße 12 ... 40

Bestellangaben – Näherungsschalter für Rundnut, magnetisch Reed

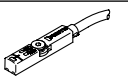
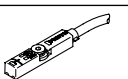
Datenblätter → Internet: sme

Befestigungsart	Schaltausgang	Elektrischer Anschluss, Abgangsrichtung Anschluss	Kabellänge [m]	Teile-Nr.	Typ
	kontaktbehaftet	Kabel, 3-adrig, längs	2,5	551365	SME-10M-DS-24V-E-2,5-L-OE
		Stecker M8x1, 3-polig, längs	0,3	551367	SME-10M-DS-24V-E-0,3-L-M8D
über Sensorhalter SL-DSM-B am DSM befestigt					

Näherungsschalter für Baugröße 63

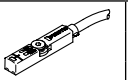
Bestellangaben – Näherungsschalter für T-Nut, magnetoresistiv

Datenblätter → Internet: smt

Befestigungsart	Schaltausgang	Elektrischer Anschluss	Kabellänge [m]	Teile-Nr.	Typ
	PNP	Kabel, 3-adrig	2,5	574335	SMT-8M-A-PS-24V-E-2,5-OE
		Stecker M8x1, 3-polig	0,3	574334	SMT-8M-A-PS-24V-E-0,3-M8D
		Stecker M12x1, 3-polig	0,3	574337	SMT-8M-A-PS-24V-E-0,3-M12
	NPN	Kabel, 3-adrig	2,5	574338	SMT-8M-A-NS-24V-E-2,5-OE
		Stecker M8x1, 3-polig	0,3	574339	SMT-8M-A-NS-24V-E-0,3-M8D
		Öffner			
	PNP	Kabel, 3-adrig	7,5	574340	SMT-8M-A-PO-24V-E-7,5-OE
von oben in Nut einsetzbar, bündig mit Zylinderprofil, kurze Bauform					

Bestellangaben – Näherungsschalter für T-Nut, magnetisch Reed

Datenblätter → Internet: sme

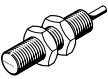
Befestigungsart	Schaltausgang	Elektrischer Anschluss	Kabellänge [m]	Teile-Nr.	Typ	
	kontaktbehaftet	Kabel, 3-adrig	2,5	543862	SME-8M-DS-24V-K-2,5-OE	
			5,0	543863	SME-8M-DS-24V-K-5,0-OE	
		Stecker M8x1, 3-polig	Kabel, 2-adrig	2,5	543872	SME-8M-ZS-24V-K-2,5-OE
			0,3	543861	SME-8M-DS-24V-K-0,3-M8D	
von oben in Nut einsetzbar, bündig mit Zylinderprofil						

Zubehör

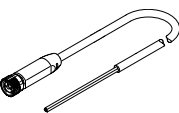
Induktive Näherungsschalter für Baugröße 12 ... 40

Bestellangaben – Näherungsschalter, induktiv

Datenblätter → Internet: sien

	Gewinde	Kontakt	Anschluss	Teile-Nr.	Typ
	M5	Schließer	Kabel, 2,5 m	150370	SIEN-M5B-PS-K-L
			Stecker	150371	SIEN-M5B-PS-S-L
	M8	Schließer	Kabel, 2,5 m	150386	SIEN-M8B-PS-K-L
			Stecker	150387	SIEN-M8B-PS-S-L

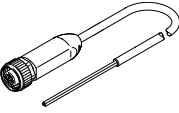
Verbindungsleitungen NEBA, gerade, Anschluss M8

	Elektrischer Anschluss 1, Anschlusstechnik	Elektrischer Anschluss 2, Anschlusstechnik	Elektrischer Anschluss 2, Anzahl Pole/Adern	Kabellänge	Teile-Nr.	Typ
	M8x1 A-codiert nach EN 61076-2-104	offenes Ende	3	2,5 m	8078223	NEBA-M8G3-U-2.5-N-LE3
				5 m	8078224	NEBA-M8G3-U-5-N-LE3

Verbindungsleitungen NEBA, gewinkelt, Anschluss M8

	Elektrischer Anschluss 1, Anschlusstechnik	Elektrischer Anschluss 2, Anschlusstechnik	Elektrischer Anschluss 2, Anzahl Pole/Adern	Kabellänge	Teile-Nr.	Typ
	M8x1 A-codiert nach EN 61076-2-104	offenes Ende	3	2,5 m	8078230	NEBA-M8W3-U-2.5-N-LE3
				5 m	8078231	NEBA-M8W3-U-5-N-LE3


Verbindungsleitungen NEBA, gerade, Anschluss M12



	Elektrischer Anschluss 1, Anschlusstechnik	Elektrischer Anschluss 2, Anschlusstechnik	Elektrischer Anschluss 2, Anzahl Pole/Adern	Kabellänge	Teile-Nr.	Typ
	M12x1 A-codiert nach EN 61076-2-101	offenes Ende	3	2,5 m	8078236	NEBA-M12G5-U-2.5-N-LE3
				5 m	8078237	NEBA-M12G5-U-5-N-LE3

Verbindungsleitungen NEBA, gewinkelt, Anschluss M12

	Elektrischer Anschluss 1, Anschlusstechnik	Elektrischer Anschluss 2, Anschlusstechnik	Elektrischer Anschluss 2, Anzahl Pole/Adern	Kabellänge	Teile-Nr.	Typ
	M12x1 A-codiert nach EN 61076-2-101	offenes Ende	3	2,5 m	8078245	NEBA-M12W5-U-2.5-N-LE3
				5 m	8078246	NEBA-M12W5-U-5-N-LE3

Zubehör

Bestellangaben – Drossel-Rückschlagventile					Datenblätter → Internet: grla	
	für Baugröße	Anschluss Gewinde	für Schlauch-Außen-Ø	Werkstoff	Teile-Nr.	Typ
für Abluft						
	12, 16, 25	M5	3	Metall-Ausführung	193137	GRLA-M5-QS-3-D
			4		193138	GRLA-M5-QS-4-D
			6		193139	GRLA-M5-QS-6-D
	32, 40	G1/8	3		193142	GRLA-1/8-QS-3-D
			4		193143	GRLA-1/8-QS-4-D
			6		193144	GRLA-1/8-QS-6-D
			8		193145	GRLA-1/8-QS-8-D
	63	G1/4	8		193147	GRLA-1/4-QS-8-D
			10		193148	GRLA-1/4-QS-10-D

Bestellangaben – Zentrierhülsen für DSM-...-HD				Datenblätter → Internet: zbh		
	für Baugröße	Beschreibung	Teile-Nr.	Typ	PE ¹⁾	
	12, 16	zur Zentrierung des Antriebs bei seitlicher Befestigung	8146544	ZBH-7-B	10	
	25		8137184	ZBH-9-B		
	32 ... 63		8137185	ZBH-12-B		
	12	zur Zentrierung von Anbauteilen am Drehteller	8146543	ZBH-5-B		
	16 ... 32		8146544	ZBH-7-B		
	40, 63		8137185	ZBH-12-B		
	12, 16	zur Mittenzentrierung von Anbauteilen am Drehteller	8137185	ZBH-12-B		
25	191409		ZBH-15			
	40, 63	zur Mittenzentrierung von Anbauteilen am Drehteller	8023856	ZBH-25	1	
			150901	SLZZ-25/16		

1) Packungseinheit in Stück