

## Schwenkantriebe DRRD, Doppelkolben

**FESTO**



★ Festo Kernprogramm  
Löst 80% Ihrer Automatisierungsaufgaben

Weltweit: Schnell verfügbar, auch langfristig  
Gewohnt gut: Immer in Festo Qualität  
Schnell zum Ziel: Einfache Auswahl

Das Festo Kernprogramm ist eine Vorauswahl der wichtigsten Funktionen und Produkte – Teil unseres gesamten Produktportfolios. Im Kernprogramm finden Sie das beste Preis-Leistungs-Verhältnis für Ihre Automatisierung.

Schauen Sie  
nach dem  
Stern!

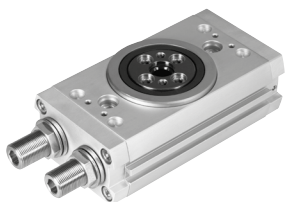
## Merkmale

### Auf einen Blick

- Zahnstangen-Ritzel-Prinzip
- Sehr hohe Genauigkeit in den Endlagen
- Sehr hohe Belastbarkeit der Lagerung
- Sehr guter Planlauf an der Flanschwelle
- Hohe Massenträgheitsmomente
- Spielarm und dynamisch
- Spritzwassergeschützte Ausführung IP65 in Anlehnung an EN 60529
- Definierte Schnittstellen
- Einseitiger Druckluftanschluss
- Variable Befestigungsmöglichkeiten
- Ideal für den Handhabungseinsatz geeignet

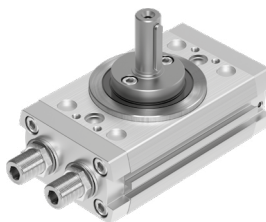
### Variantevielfalt

#### Flanschwelle



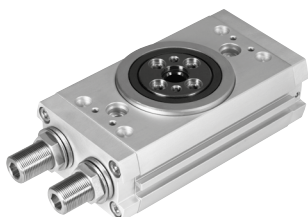
- Baugröße 8 ... 63
- Drehmoment: 0,2 ... 112 Nm
- Schwenkwinkel: 0 ... 180°

#### Wellenzapfen



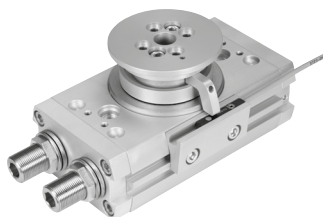
- Baugröße 12 ... 40
- Drehmoment: 0,8 ... 24,1 Nm
- Schwenkwinkel: 0 ... 180°
- ATEX-tauglich
- Als Zubehör erhältlich

#### Positionserkennung



- Baugröße 8 ... 12
  - Rundnut für Näherungsschalter SMT/SME-10
- Baugröße 16 ... 63
  - T-Nut für Näherungsschalter SMT/SME-8

#### Externe Positionserkennung (Sensorenmontage)



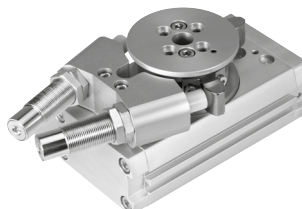
- Baugröße 16 ... 63
- Positionserkennung ist direkt an der Flanschwelle möglich
- in Verbindung mit der externen Positionserkennung können induktive Näherungsschalter SIES eingesetzt werden

#### Dämpfung



- Baugröße 12 ... 63
- Fünf Dämpfungsarten wählbar:
  - elastische Dämpfung mit metallischer Endlage (P)
  - Stoßdämpfer (Y9)
  - Stoßdämpfer, hart (Y10)
  - Stoßdämpfer, extern (Y12)
  - Stoßdämpfer, weich (Y14)

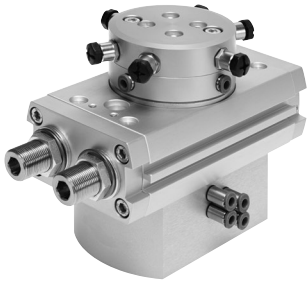
#### Externe Dämpfung



- Baugröße 12 ... 63
- in Verbindung mit der externen Dämpfung kann in den Endlagen das volle Drehmoment realisiert werden

## Merkmale

### Energiedurchführung



- Baugröße 16 ... 63
- Mit der Energiedurchführung können elektrische Signale bzw. Druckluft durch die Hohlwelle übertragen werden. Dies ermöglicht eine einfache und schnelle Versorgung der am Flansch befestigten Teile (z. B. Greifer)

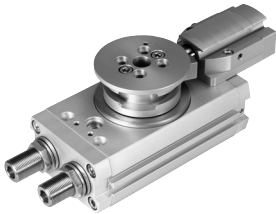
Auch für IO-Link Signalübertragung geeignet.

### Zwischenposition



- Baugröße 16 ... 50
- Mit dem Zwischenpositionsmodul kann der Schwenkantrieb zusätzlich bei 90° positioniert werden.
- Die Zwischenposition ist aus beiden Richtungen anfahrbar
- Die Dämpfung der Zwischenposition entspricht der Dämpfung des Grundantriebs. Ausnahme bei Dämpfung Y12, hier werden Stoßdämpfer Y9 eingesetzt

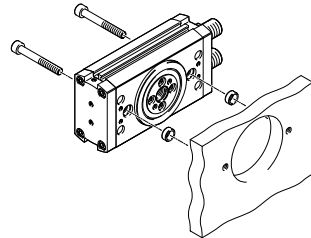
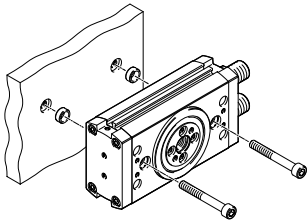
### Endlagenverriegelung



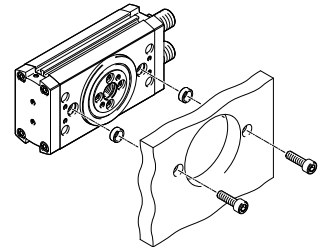
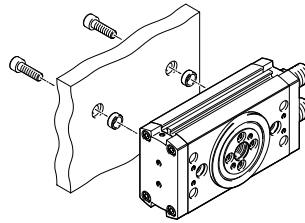
- Baugröße 16 ... 63
- Mechanische Verriegelung in den Endlagen, um ein ungewolltes Bewegen im drucklosen Zustand zu verhindern

### Einbaumöglichkeiten

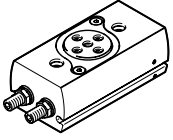
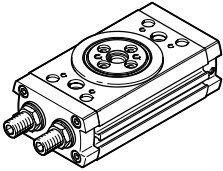
#### mit Durchgangsbohrungen



#### mit Gewinde im Gehäuseprofil



Lieferübersicht

Funktion	Ausführung	Baugröße	Schwenkwinkel [°]	Energiedurchführung					
				P2	P2E2	P4	P4E6	P8	P8E8
Doppelt-wirkend	<b>DRRD-8 ... 12</b> 	8	max. 200	-	-	-	-	-	-
		10	max. 200	-	-	-	-	-	-
		12	max. 200	-	-	-	-	-	-
	<b>DRRD-16 ... 63</b> 	16	max. 200	■	■	-	-	-	-
		20	max. 200	■	■	-	-	-	-
		25	max. 200	-	-	■	■	-	-
		32	max. 200	-	-	■	■	-	-
		35	max. 200	-	-	■	■	-	-
		40	max. 200	-	-	-	-	■	■
		50	max. 200	-	-	-	-	■	■
		63	max. 200	-	-	-	-	■	■

Produktoptionen

Energiedurchführung

P2 pneumatisch, 2 Kanäle

P2E2 pneumatisch, 2 Kanäle; elektrisch, 2 Signale

P4 pneumatisch, 4 Kanäle

P4E6 pneumatisch, 4 Kanäle; elektrisch, 6 Signale

P8 pneumatisch, 8 Kanäle

P8E8 pneumatisch, 8 Kanäle; elektrisch, 8 Signale

## Lieferübersicht

Funktion	Baugröße	Dämpfung					Positionserkennung	Zulassung EU	Zwischenposition	Endlagenverriegelung	Sensormontage, extern	spritzwasser-geschützt	→ Seite-Internet
		P	Y9	Y10	Y12	Y14							
Doppelt-wirkend	<b>DRRD-8 ... 12</b>												
	8	■	-	-	-	-	■	-	-	-	-	-	6
	10	■	-	-	-	-	■	-	-	-	-	-	
	12	■	■	-	■	-	■	-	-	-	-	-	
	<b>DRRD-16 ... 63</b>												
	16	■	■	-	■	■	■	■	■	■	■	■	20
	20	■	■	-	■	■	■	■	■	■	■	■	
	25	■	■	■	■	■	■	■	■	■	■	■	
	32	■	■	-	■	■	■	■	■	■	■	■	
	35	■	■	■	■	■	■	■	■	■	■	■	
	40	■	■	■	■	■	■	■	■	■	■	■	
50	-	■	■	■	-	■	■	■	■	■	■		
63	-	■	■	■	-	■	■	-	■	■	■		

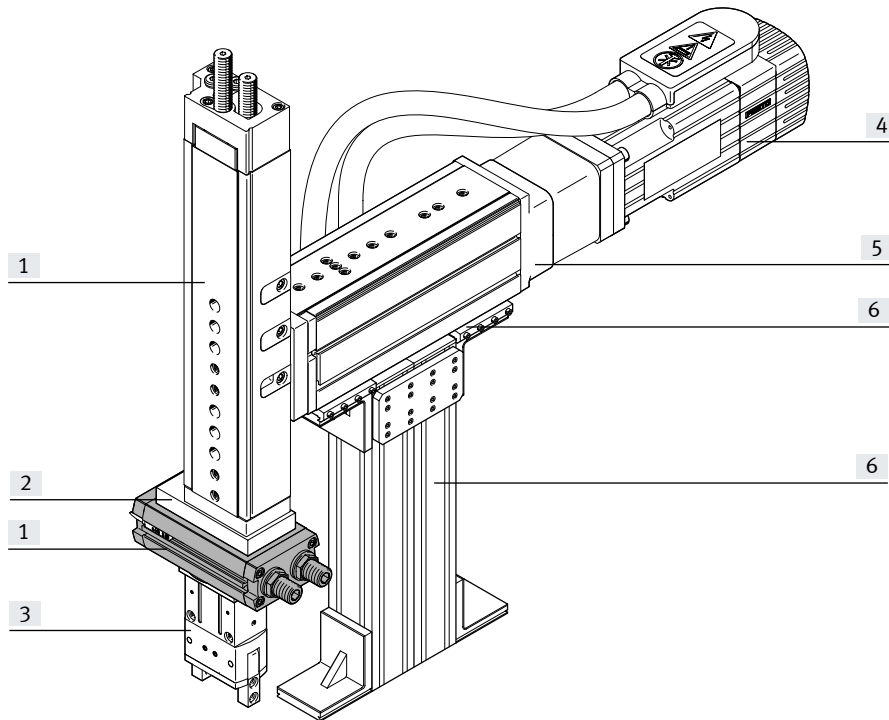
## Produktoptionen

## Dämpfung

- P elastische Dämpfung, beidseitig  
Y9 Stoßdämpfer linear, beidseitig selbsteinstellend, intern  
Y10 Stoßdämpfer linear, beidseitig selbsteinstellend, hart, intern  
Y12 Stoßdämpfer linear, beidseitig selbsteinstellend, extern  
Y14 Stoßdämpfer linear, beidseitig selbsteinstellend, weich, intern

## Systembeispiel

### Systemprodukt für die Handhabungs- und Montagetechnik



#### Systemelemente und Zubehör

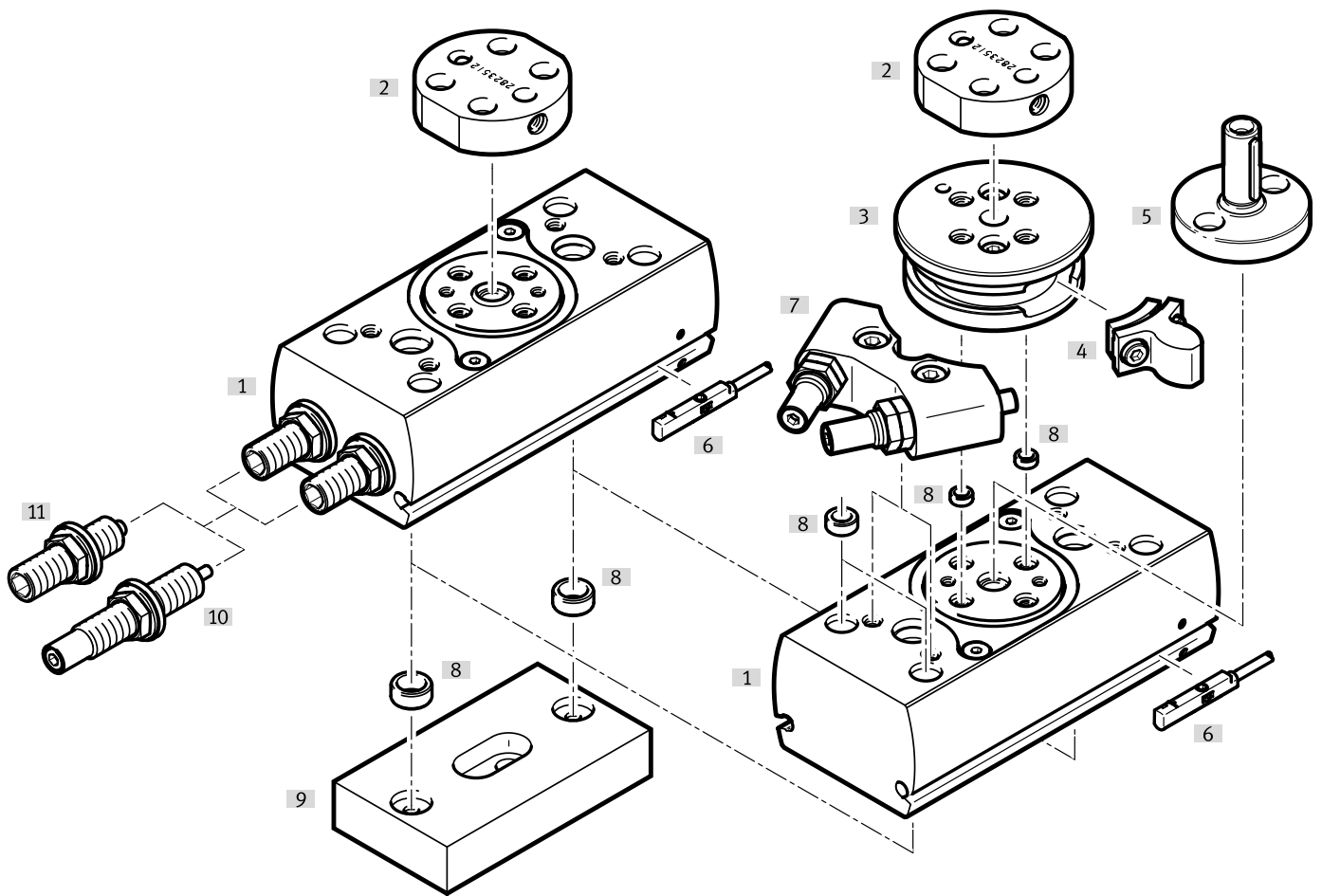
	Beschreibung	→ Seite/Internet
[1] Antriebe	vielfältige Kombinationsmöglichkeiten innerhalb der Handhabungs- und Montagetechnik	antrieb
[2] Adapter	für Verbindungen Antrieb/Antrieb und Antrieb/Greifer	adapter-bausatz
[3] Greifer	vielfältige Variationsmöglichkeiten innerhalb der Handhabungs- und Montagetechnik	greifer
[4] Motoren	Servo- und Schrittmotoren, mit oder ohne Getriebe	motor
[5] Achsen	vielfältige Kombinationsmöglichkeiten innerhalb der Handhabungs- und Montagetechnik	achse
[6] Basiselemente	Profile und Profilverbindungen sowie Verbindungen Profil/Antrieb	basiselement
– Installationselemente	zur übersichtlichen und sicheren Führung von elektrischen Kabeln und Schläuchen	installationselement

## Typenschlüssel

<b>001</b>	<b>Baureihe</b>	
<b>DRRD</b>	Schwenkantrieb, Doppelkolben	
<b>002</b>	<b>Baugröße</b>	
<b>8</b>	8	
<b>10</b>	10	
<b>12</b>	12	
<b>16</b>	16	
<b>20</b>	20	
<b>25</b>	25	
<b>32</b>	32	
<b>35</b>	35	
<b>40</b>	40	
<b>50</b>	50	
<b>63</b>	63	
<b>003</b>	<b>Nennschwenkwinkel [°]</b>	
<b>180</b>	180	
<b>004</b>	<b>Wellenabgang</b>	
<b>FH</b>	Flanschwelle, hohl	
<b>005</b>	<b>Energiedurchführung</b>	
	Keine	
<b>P2</b>	Pneumatisch, 2 Kanäle	
<b>P2E2</b>	Pneumatisch, 2 Kanäle und Elektrisch, 2 Signale	
<b>P4</b>	Pneumatisch, 4 Kanäle	
<b>P4E6</b>	Pneumatisch, 4 Kanäle und Elektrisch, 6 Signale	
<b>P8</b>	Pneumatisch, 8 Kanäle	
<b>P8E8</b>	Pneumatisch, 8 Kanäle und Elektrisch, 8 Signale	

<b>006</b>	<b>Dämpfung</b>	
<b>P</b>	Elastische Dämpfungsringe/-platten beidseitig	
<b>Y9</b>	Stoßdämpfer selbsteinstellend, linear beidseitig	
<b>Y10</b>	Stoßdämpfer selbsteinstellend, linear beidseitig, hart	
<b>Y12</b>	Stoßdämpfer selbsteinstellend, linear beidseitig, extern	
<b>Y14</b>	Stoßdämpfer selbsteinstellend, linear beidseitig, weich	
<b>007</b>	<b>Positionserkennung</b>	
<b>A</b>	Für Näherungsschalter	
<b>008</b>	<b>Zulassung EU</b>	
	Keine	
<b>EX4</b>	II 2GD	
<b>009</b>	<b>Zwischenposition</b>	
	Ohne	
<b>PS1</b>	1 Zwischenposition	
<b>010</b>	<b>Endlagenverriegelung</b>	
	Ohne	
<b>E1</b>	Beidseitig	
<b>011</b>	<b>Sensorenmontage, extern</b>	
	Ohne	
<b>R</b>	Befestigungsschiene für Sensoren	
<b>012</b>	<b>Ausführung</b>	
	Standard	
<b>SG</b>	Spritzwasser geschützt	
<b>013</b>	<b>Bedienungsanleitung</b>	
	Mit Bedienungsanleitung	
<b>DN</b>	Ohne Bedienungsanleitung	

Peripherieübersicht



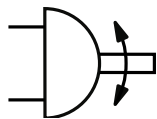


## Peripherieübersicht

Varianten, Befestigungselemente und Zubehör		Beschreibung	Baugröße			→ Seite/ Internet
			8	10	12	
[1]	Schwenkantrieb DRRD	doppeltwirkend	■	■	■	6
[2]	Adapterbausatz DHAA	<ul style="list-style-type: none"> <li>• Verbindungsplatte zwischen Schwenkantrieb und Greifer</li> <li>• im Lieferumfang enthalten: 2 Zentrierhülsen und Schrauben</li> </ul>	■	■	■	greifer
[3]	Flanschbaugruppe	<ul style="list-style-type: none"> <li>• wird zum Befestigen des Bauteils [4] benötigt</li> </ul>	–	–	■	18
[4]	Anschlagelement	<ul style="list-style-type: none"> <li>• dient als Endanschlag in Verbindung mit externen Stoßdämpfern (Y12)</li> <li>• bei externen Stoßdämpfern (Y12) sind 2 Anschlagelemente im Lieferumfang enthalten</li> </ul>	–	–	■	18
[5]	Wellenzapfen DARF-Q11	<ul style="list-style-type: none"> <li>• die Schnittstelle entspricht der vom Schwenkantrieb DRQD</li> <li>• der Wellenzapfen darf nur direkt an der Flanschswelle montiert werden</li> <li>• ATEX-tauglich</li> </ul>	–	–	■	56
[6]	Näherungsschalter SMT/SME-10	zur Abfrage der Kolbenposition	■	■	■	61
[7]	Stoßdämpfer, extern Y12	<ul style="list-style-type: none"> <li>• Stoßdämpfer linear, beidseitig selbsteinstellend, extern</li> <li>• im Lieferumfang enthalten: [3], 2x[4], [10]</li> </ul>	–	–	■	19
[8]	Zentrierhülse ZBH	zur Zentrierung von Anbauteilen (2 Zentrierhülsen, zur Befestigung des Schwenkantriebs, im Lieferumfang enthalten)	■	■	■	60
[9]	Adapterbausatz DHAA	Verbindungsplatte zwischen Schwenkantrieb und Antrieb	■	■	■	66
[10]	Stoßdämpfer Y9	Stoßdämpfer linear, beidseitig selbsteinstellend	–	–	■	19
[11]	Stoßdämpfer P	elastische Dämpfung mit metallischer Endlage, beidseitig	■	■	■	19

## Datenblatt

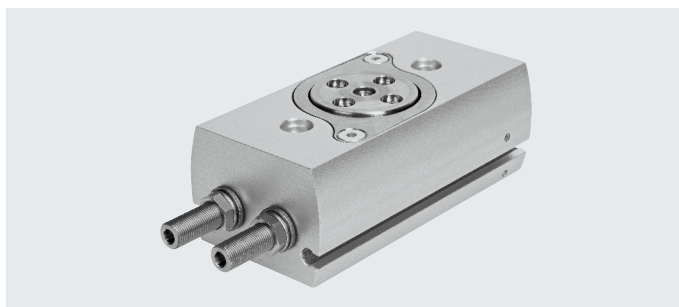
Funktion





[www.festo.com](http://www.festo.com)



Reparaturservice

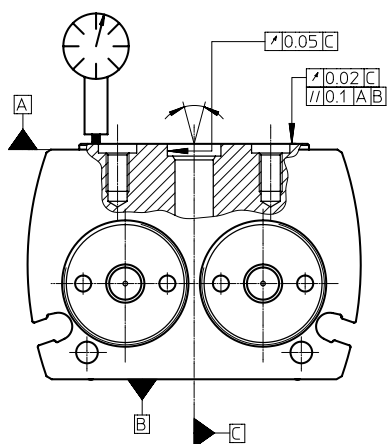


-  Durchmesser  
8 ... 12 mm

-  Drehmoment  
0,2 ... 0,8 Nm

Allgemeine Technische Daten		8	10	12
Baugröße		8	10	12
Konstruktiver Aufbau		Zahnstange/Ritzel		
Funktionsweise		doppeltwirkend		
Pneumatischer Anschluss		M3	M3	M5
Befestigungsart		mit Durchgangsbohrung mit Innengewinde		
Schwenkwinkel [°]		180 (→ Seite 10)		
Dämpfung mit Festanschlag				
DRRD-...-P		elastische Dämpfung, beidseitig		
DRRD-...-Y9		-		Stoßdämpfer linear, beidseitig selbststellend
DRRD-...-Y12		-		externe Stoßdämpfer linear, beidseitig selbststellend
Wiederholgenauigkeit [°]		≤ 0,03		
Planlauf <sup>1)</sup> [mm]		≤ 0,02		
Max. axiale Belastung (statisch)				
ziehend [N]		260	260	330
drückend [N]		700	1100	1400
Einbaulage		beliebig		

### 1) Planlauf im Neuzustand



## Datenblatt

Betriebs- und Umweltbedingungen		
Betriebsmedium	Druckluft nach ISO 8573-1:2010 [7:4:4]	
Hinweis zum Betriebs-/Steuermedium	geölter Betrieb möglich (im weiteren Betrieb erforderlich)	
Betriebsdruck		
DRRD-...-P	[MPa]	0,3 ... 0,8
	[bar]	3 ... 8
	[psi]	43,5 ... 116
DRRD-...-Y9/-Y12	[MPa]	0,2 ... 1
	[bar]	2 ... 10
	[psi]	29 ... 145
Umgebungstemperatur	[°C]	-10 ... +60
Lagertemperatur	[°C]	-20 ... +60

Gewichte [g]			
Baugröße	8	10	12
DRRD-...-P	155	245	380
DRRD-...-Y9	-	-	385
DRRD-...-Y12	-	-	500

Kräfte und Drehmomente			
Baugröße	8	10	12
Theoretisches Drehmoment bei 0,6 MPa (6 bar, 87 psi) [Nm]	0,2	0,4	0,8
Max. zulässiges Massenträgheitsmoment			
DRRD-...-P	[kgcm <sup>2</sup> ]	15	20
DRRD-...-Y9	[kgcm <sup>2</sup> ]	-	300
DRRD-...-Y12	[kgcm <sup>2</sup> ]	-	300

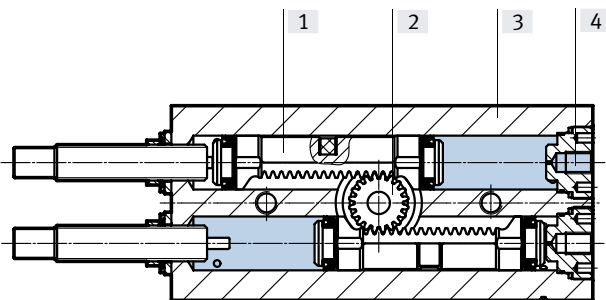
**Hinweis**

Wirkt in den Endlagen ein Moment entgegen der Drehrichtung, welches 50% des theoretischen Drehmoments übersteigt, ist keine präzise Endlage gewährleistet.

Durch den Einsatz externer Stoßdämpfer (Y12) oder einem Schwenkantrieb mit doppeltem Drehmoment kann dies vermieden werden.

**Werkstoffe**

Funktionsschnitt



Schwenkantrieb	
[1] Kolben	Kupferlegierung
[2] Flanschelle	hochlegierter Stahl, rostfrei
[3] Gehäuse	Aluminium-Knetlegierung, gleitoxiert
[4] Anschlussstopfen	hochlegierter Stahl, rostfrei
- Dichtungen	NBR
Kolbendichtung	TPE-U(PU)
Werkstoff-Hinweis	RoHS konform
	LABS-haltige Stoffe enthalten
LABS-Konformität	VDMA24364-Zone III

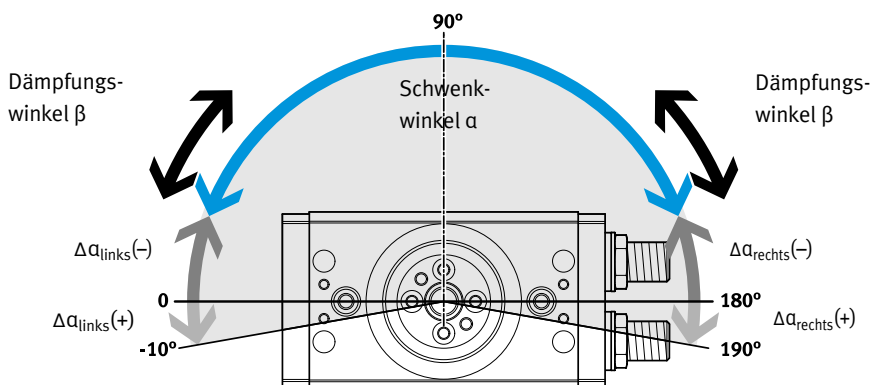
## Datenblatt

### Schwenkwinkel

Grundsätzlich gilt:

Schwenkwinkel  $\alpha \geq$  Dämpfungswinkel  $\beta$

Schwenkwinkel  $\alpha = 180^\circ + \Delta\alpha_{\text{rechts}} + \Delta\alpha_{\text{links}}$



Baugröße		8	10	12
Schwenkwinkel $\alpha$	[°]	180		
Min. Schwenkwinkel $\alpha^{1)}$				
DRRD-...-P	[°]	38	37	32
DRRD-...-Y9	[°]	-	-	48
DRRD-...-Y12	[°]	-	-	20
Max. Schwenkwinkel $\alpha$				
DRRD-...	[°]	200		
DRRD-...-Y12	[°]	-	-	192
Schwenkwinkeleinstellung $\alpha$ je Seite (stufenlos einstellbar)				
DRRD-...-P	[°]	-100 ... +10		
DRRD-...-Y9	[°]	$\geq -100$ ... +10		
DRRD-...-Y12	[°]	-	-	-92 ... +6
Dämpfungswinkel $\alpha$				
DRRD-...-P	[°]	38	37	32
DRRD-...-Y9	[°]	-	-	48
DRRD-...-Y12	[°]	-	-	10

1) Kleinere Schwenkwinkel sind einstellbar. Jedoch reduziert sich dadurch die Dämpfungsenergie.

### Schwenkwinkeleinstellung

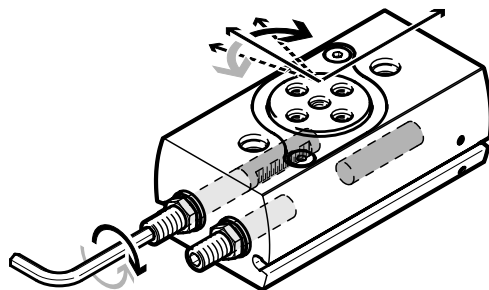
Drehrichtung nach rechts:

- Schwenkwinkel wird kleiner

Drehrichtung nach links:

- Schwenkwinkel wird größer

Der Schwenkwinkel wird über die Dämpfungselemente, mit Hilfe eines Sechskantschraubendrehers, eingestellt. Die Verkleinerung des Schwenkwinkels sollte möglichst auf beide Endlagen gleichmäßig verteilt werden.

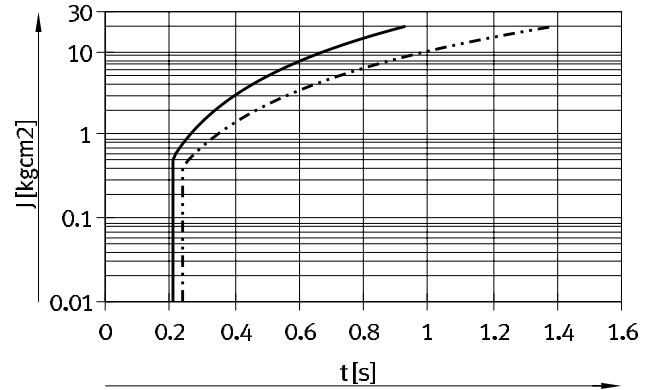
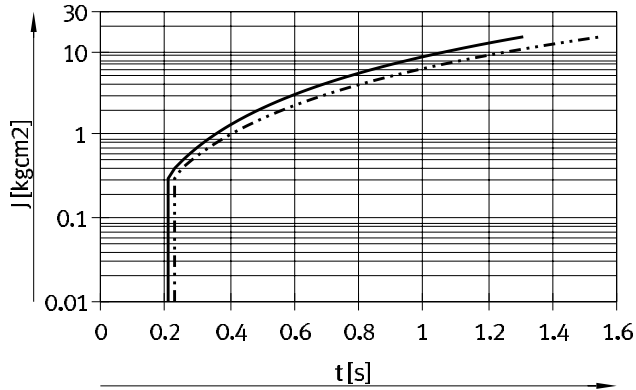


Datenblatt

**Max. zulässiges Massenträgheitsmoment  $J$  an der Flanschelle in Abhängigkeit von der Schwenkzeit  $t$  (bei Raumtemperatur und Betriebsdruck von 6 bar)**

Baugröße 8 mit Dämpfung P  
Schwenkwinkel 90°/180°

Baugröße 10 mit Dämpfung P

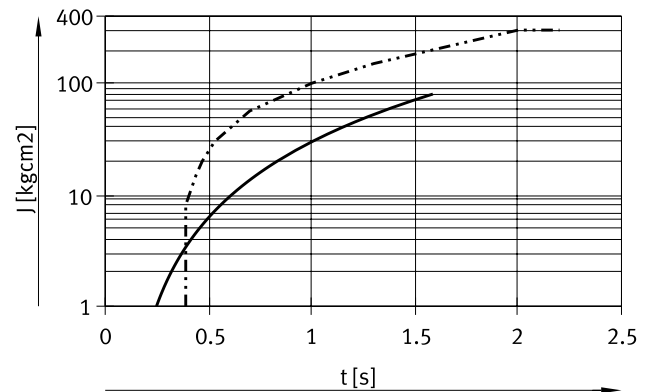
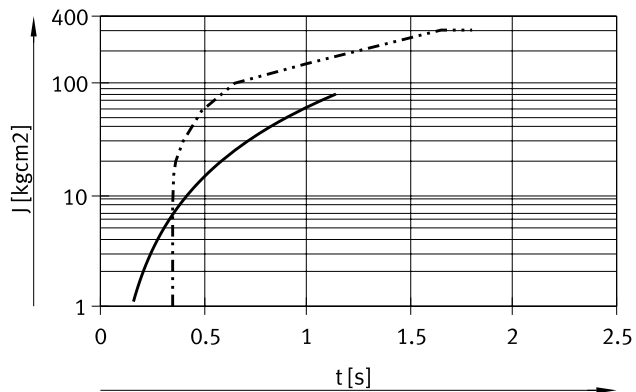


— DRRD-8-...-P (90°)      Bereiche  
 → 0 ... 15 kgcm<sup>2</sup>  
 - - - DRRD-8-...-P (180°)      → 0 ... 15 kgcm<sup>2</sup>

— DRRD-10-...-P (90°)      Bereiche  
 → 0 ... 20 kgcm<sup>2</sup>  
 - - - DRRD-10-...-P (180°)      → 0 ... 20 kgcm<sup>2</sup>

Baugröße 12 mit Dämpfung P/Y9  
Schwenkwinkel 90°

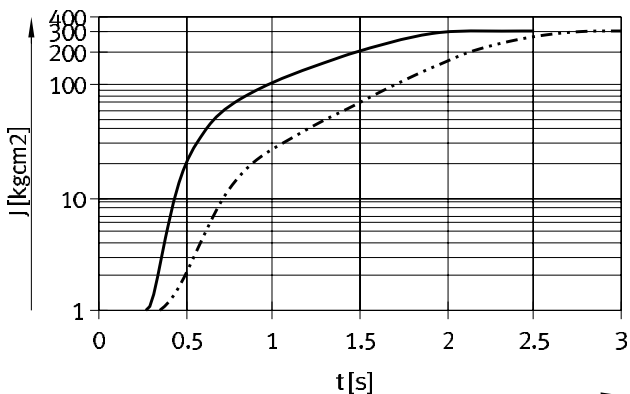
Schwenkwinkel 180°



— DRRD-12-...-P (90°)      Bereiche  
 → 0 ... 80 kgcm<sup>2</sup>  
 - - - DRRD-12-...-Y9 (90°)      → 0 ... 300 kgcm<sup>2</sup>

— DRRD-12-...-P (180°)      Bereiche  
 → 0 ... 80 kgcm<sup>2</sup>  
 - - - DRRD-12-...-Y9 (180°)      → 0 ... 300 kgcm<sup>2</sup>

Baugröße 12 mit Dämpfung Y12  
Schwenkwinkel 90°/180°

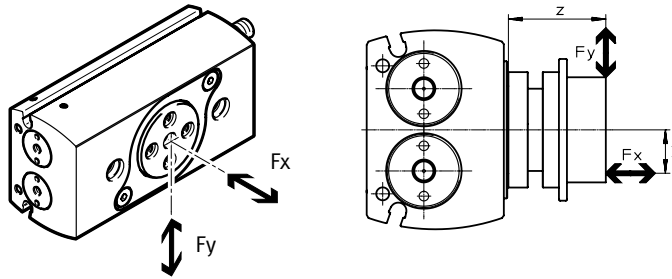


— DRRD-12-...-Y12 (90°)      Bereiche  
 → 1 ... 300 kgcm<sup>2</sup>  
 - - - DRRD-12-...-Y12 (180°)      → 1 ... 300 kgcm<sup>2</sup>

## Datenblatt

### Max. Belastbarkeit an der Flanschelle

Nullpunkt für das Maß  $z$  ist immer die Flanschebene des Grundantriebs, unabhängig von den Anbauteilen (Flanschbaugruppe).

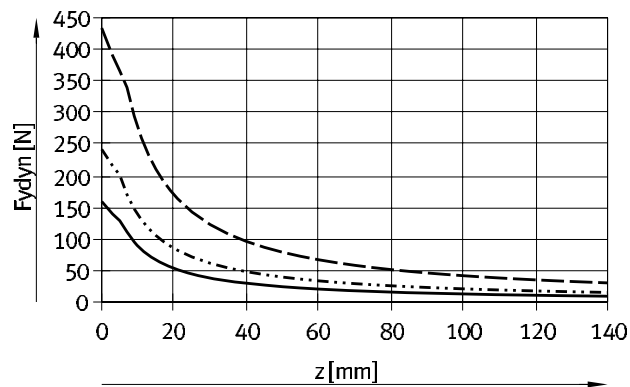


Für kombinierte Belastungen (axial und radial) gilt folgende Gleichung:

$$\frac{F_y(z)}{F_{y \max. (z)}} + \frac{F_x(y)}{F_{x \max. (y)}} \leq 1$$

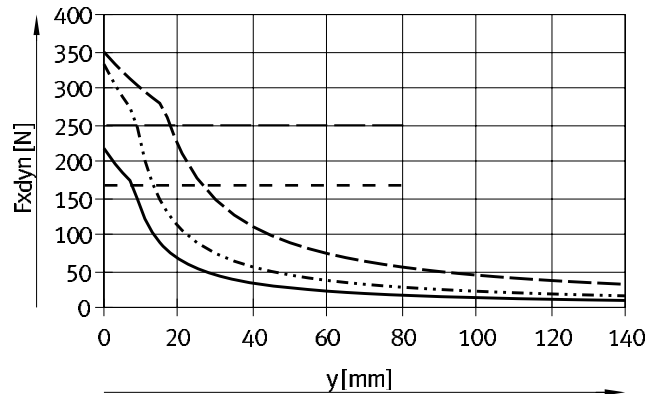
### Dynamische Werte

Max. Radialkraft  $F_y$  in Abhängigkeit vom Abstand  $z$



- DRRD-8
- ..... DRRD-10
- - - DRRD-12

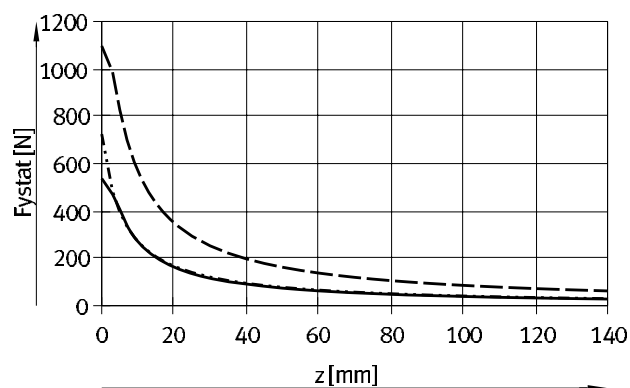
Max. Axialkraft  $F_x$  in Abhängigkeit vom Abstand  $y$



- ..... Grenze Zugkraft DRRD-8/10
- - - Grenze Zugkraft DRRD-12

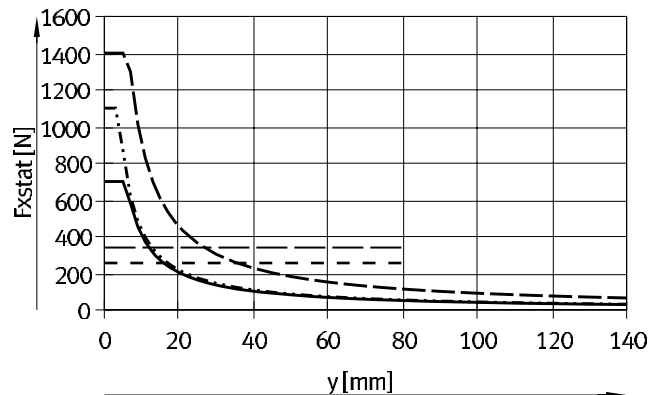
### Statische Werte

Max. Radialkraft  $F_y$  in Abhängigkeit vom Abstand  $z$



- DRRD-8
- ..... DRRD-10
- - - DRRD-12

Max. Axialkraft  $F_x$  in Abhängigkeit vom Abstand  $y$

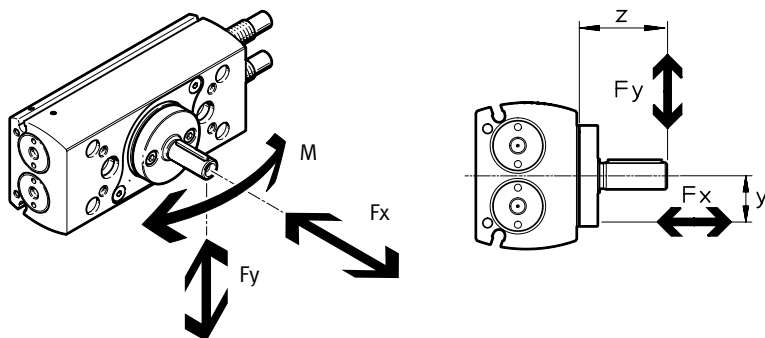


- ..... Grenze Zugkraft DRRD-8/10
- - - Grenze Zugkraft DRRD-12

## Datenblatt

**Max. Belastbarkeit am Wellenzapfen (DARF-Q11)**Max. Radialkräfte  $F_y$  / Axialkräfte  $F_x$  / Biegemomente  $M$ 

- Für die Radialkräfte  $F_y$  gelten die Grenzen der Flanschelle → Seite 14 und das max. Biegemoment des Wellenzapfens → Tabelle unten.
- Das Biegemoment stellt die Belastungsgrenze des Wellenzapfens dar und darf nicht überschritten werden.
- Nullpunkt für das Maß  $z$  ist immer die Flanschebene des Grundantriebs, unabhängig von den Anbauteilen (Flanschbaugruppe).
- Die Axialkraft stellt eine Zusatzbelastung dar.

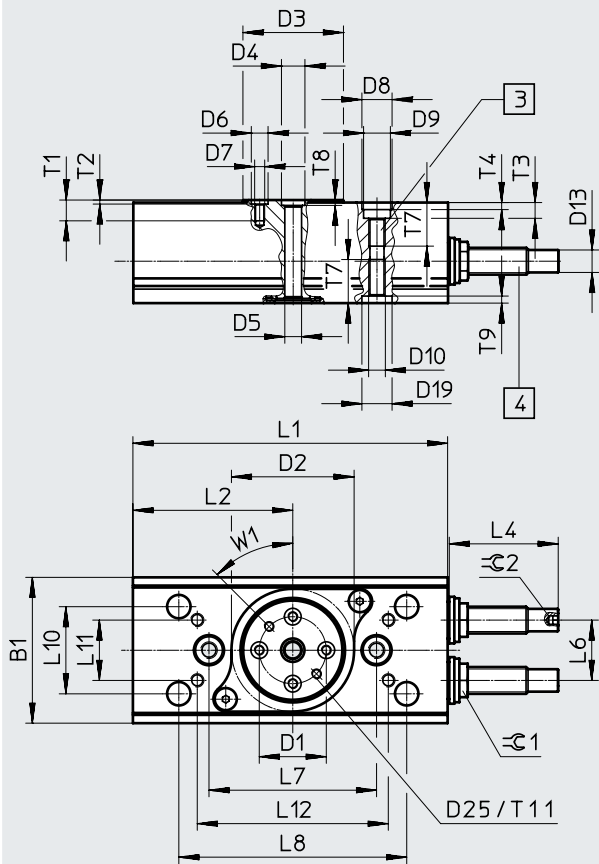


Baugröße		12
Axialkraft $F_x$	[N]	170
Biegemoment $M$	[Nm]	5,44

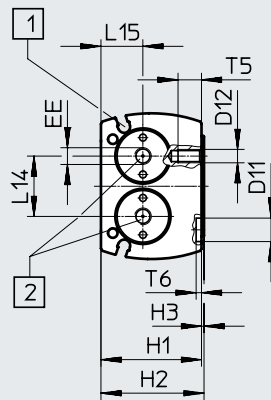
Datenblatt

Abmessungen

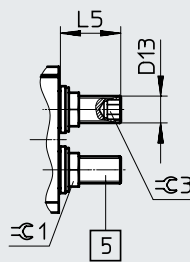
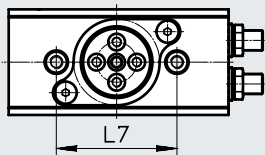
Download CAD-Daten → [www.festo.com](http://www.festo.com)



DRRD-8/10



DRRD-...-P



**Hinweis**  
 Dargestellte Position der Flansch-  
 welle entspricht der Mittelstellung  
 (Schwenkwinkel 90°).  
 Maß D25, T11 und W1 nur bei  
 Baugröße 12

- [1] Sensornuten für Näherungs-  
schalter
- [2] Druckluftanschlüsse
- [3] Befestigungsgewinde
- [4] Stoßdämpfer (DRRD-...-Y9)
- [5] Dämpfungselemente  
(DRRD-...-P)



## Datenblatt

Baugröße	B1 ±0,25	D1 ∅ ±0,025	D2 ∅ +0,1	D3 ∅	D4 ∅ H7	D5 ∅ ±0,1	D6 ∅ H7	D7	D8 ∅ H7	D9 ∅	D10
8	31,5	12	26	20,4	5	3	5	M3	7	6	M4
10	38	15	32	24	5	3	5	M3	7	6	M4
12	43,5	20	37	30	7	5	5	M3	9	8	M5

Baugröße	D11 ∅ H7	D12	D13	D19 ∅ H7	D25	H1 +0,4	H2 ±0,2	H3 +0,2/-0,6	L1 ±0,1	L2 +0,1	L6
8	–	–	M6x0,5	7	–	24,5	25,25	0,75	65,6	32,2	13 <sub>-0,1</sub>
10	–	–	M6x0,5	7	–	27,5	28,25	0,75	74	38,3	15,2 <sub>-0,1</sub>
12	7	M4	M8x1	9	M3	30	30,75	0,75	93,9	47,7	18 <sup>+0,1</sup>

Baugröße	L7 ±0,02	L8 ±0,2	L10 ±0,02	L11 ±0,15	L12 ±0,2	L14	L15 -0,1	T1	T2 +0,1	T3	T4 +0,4/-0,1
8	36	–	–	–	–	13	11,1	4,8	1,2	3,4	1,5
10	44	–	–	–	–	15,2	11,1	6,2	1,2	3,4	1,5
12	50	68	26	18	57	18	12,5	5,4	1,2	4,7	2,1

Baugröße	T5	T6 +0,4/-0,1	T7	T8 +0,1	T9 +0,1	T11	EE	W1	⊖ 1	⊖ 2	⊖ 3
8	–	–	10,5	1,2	1,6	–	M3	–	10	–	3
10	–	–	10	1,2	1,6	–	M3	–	10	–	3
12	7	1,6	13	1,6	2,1	5,5	M5	45°	10	2,5	5

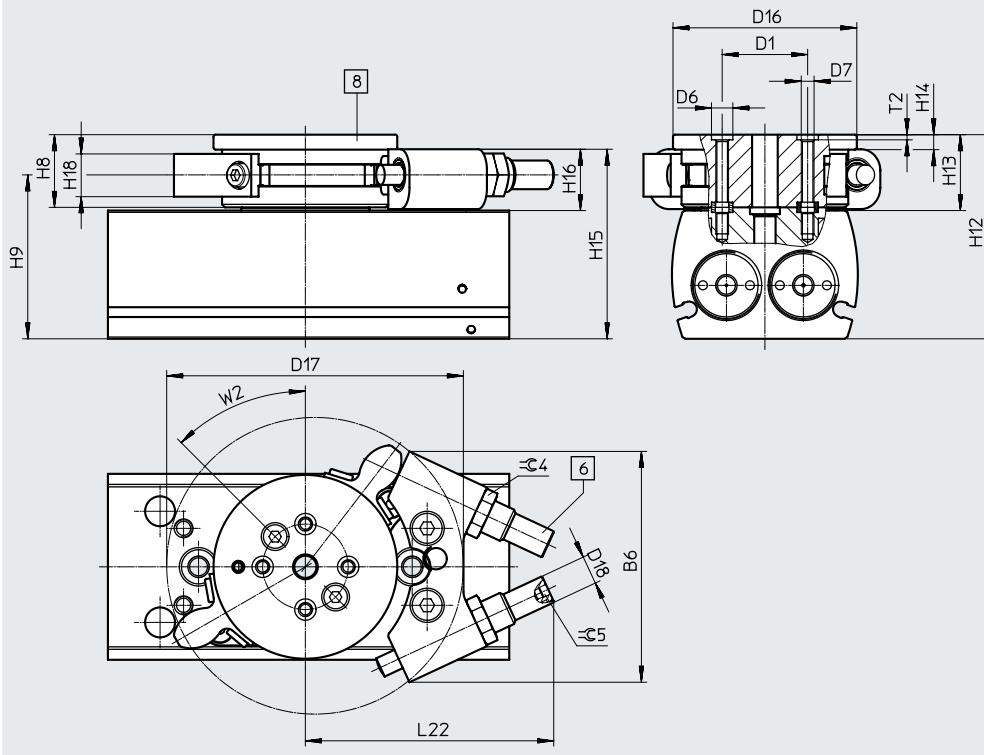
Baugröße	Maß bei Schwenkwinkel von 180°		Einstellbereich des Schwenkwinkels		
	L4	L5	L4 min./max.	L5 min./max.	1 mm = ...°
8	–	11,1	–	-6,1/+0,8	16,4
10	–	12,6	–	-7,6/+1,2	13,64
12	28	17	-1,9/+1,9	-11/+1,8	9,6

Datenblatt

Abmessungen – Variante

Download CAD-Daten → [www.festo.com](http://www.festo.com)

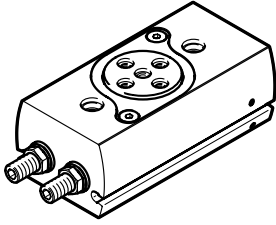
Y12 – mit externem Stoßdämpfer



[6] Stoßdämpfer  
[8] Flanschbaugruppe

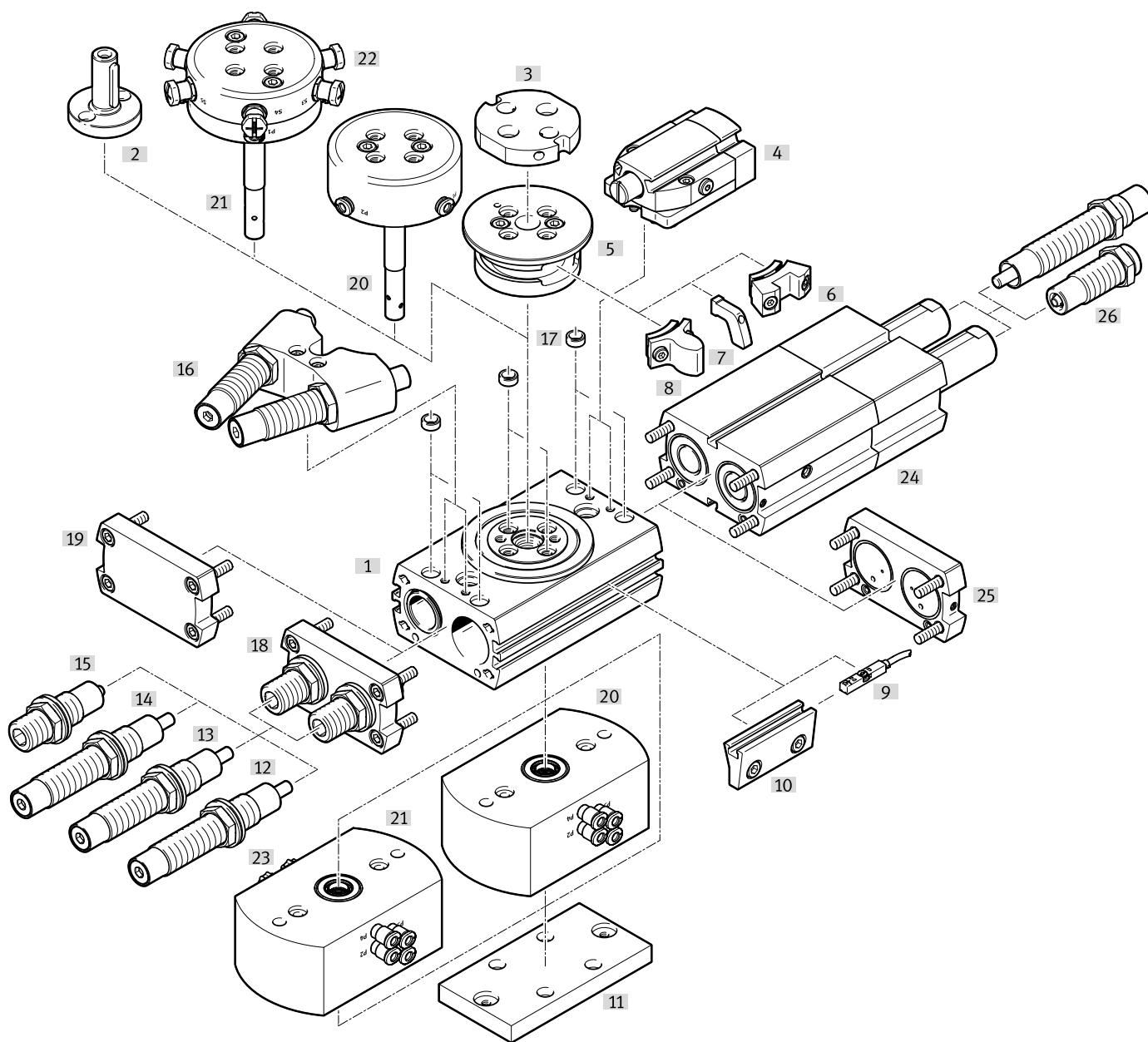
Baugröße	B6	D1 ∅	D6 ∅	D7	D16 ∅	D17	D18	H8	H9	H12
	±0,2	±0,025	H7					±0,1		±0,3
12	54	20	5	M3	43	69,4	M8x1	17	38,25	47,75
Baugröße	H13	H14	H15	H16	H18	L22	T2	W2	∠ 4	∠ 5
						max.	+0,1			
12	17,75	3,5	44	14	10	58,2	1,2	45°	10	2,5

## Bestellangaben

Bestellangaben DRRD	Baugröße	Schwenkwinkel [°]	Teile-Nr.	Typ
	<b>P – elastische Dämpfungsringe/-platten, beidseitig</b>			
	8	180	2223060	DRRD-8-180-FH-PA
	10		2350968	DRRD-10-180-FH-PA
	12		2282067	DRRD-12-180-FH-PA
	<b>Y9 – Stoßdämpfer linear, beidseitig selbsteinstellend</b>			
	12	180	2399248	DRRD-12-180-FH-Y9A

Bestelltabelle – Produktbaukasten				
Baugröße	12	Bedin- gungen	Code	Eintrag Code
Baukasten-Nr.	<b>574398</b>			
Funktion	Schwenkantrieb		<b>DRRD</b>	DRRD
Baugröße	12		<b>-12</b>	-12
Nennschwenkwinkel	180°		<b>-180</b>	-180
Wellenabgang	Flanschelle, hohl		<b>-FH</b>	-FH
Dämpfung	elastische Dämpfungsringe/-platten, beidseitig		<b>-P</b>	
	Stoßdämpfer linear, beidseitig selbsteinstellend		<b>-Y9</b>	
	Stoßdämpfer linear, beidseitig selbsteinstellend, extern		<b>-Y12</b>	
Positionserkennung	für Näherungsschalter		<b>A</b>	A
Bedienungsanleitung	mit Bedienungsanleitung			
	ohne Bedienungsanleitung		<b>-DN</b>	

Peripherieübersicht



Varianten, Befestigungselemente und Zubehör		Beschreibung	Baugröße							→ Seite/ Internet	
			16	20	25	32	35	40	50		63
[1]	Schwenkantrieb DRRD	doppeltwirkend	■	■	■	■	■	■	■	■	20
[2]	Wellenzapfen <sup>1)</sup> DARF-Q11	<ul style="list-style-type: none"> <li>die Schnittstelle entspricht der vom Schwenkantrieb DRQD</li> <li>der Wellenzapfen darf nur direkt an der Flanschelle montiert werden</li> <li>ATEX-tauglich</li> </ul>	■	■	■	■	■	■	-	-	56
[3]	Adapterbausatz DHAA	<ul style="list-style-type: none"> <li>Verbindungsplatte zwischen Schwenkantrieb und Greifer</li> <li>im Lieferumfang enthalten: 2 Zentrierhülsen und Schrauben</li> </ul>	■	■	■	■	■	■	■	-	greifer
[4]	Endlagenverriegelung E1 <sup>1)</sup> (als Zubehör Feststell-einheit DADL-...-EL)	<ul style="list-style-type: none"> <li>mechanische Verriegelung in den Endlagen, um ein ungewolltes Bewegen im drucklosen Zustand zu verhindern</li> <li>im Lieferumfang enthalten: [4], [5], 2x [6]</li> </ul>	■	■	■	■	■	■	■	■	57

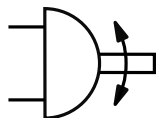
## Peripherieübersicht

Varianten, Befestigungselemente und Zubehör		Beschreibung	Baugröße							→ Seite/ Internet	
			16	20	25	32	35	40	50		63
[5]	Flanschbaugruppe	wird zum Befestigen der Bauteile [6], [7] und [8] benötigt	■	■	■	■	■	■	■	■	57
[6]	Klemmelement (Typ: DADL-EC)	fixiert den Schwenkantrieb DRRD bei ausgefahrenem Zylinder [4]	■	■	■	■	■	■	■	■	59
[7]	Schaltfahne DASI-Q11-...-SL	zur Abfrage der Kolbenposition unter anderem mit induktiven Näherungsschaltern SIES-8M → Seite 61, in Verbindung mit Sensorhalter [10]	■	■	■	■	■	■	■	■	59
[8]	Anschlagelement	dient als Endanschlag in Verbindung mit externen Stoßdämpfern (Y12)	■	■	■	■	■	■	■	■	55
[9]	Näherungsschalter SMT/SME-8	zur Abfrage der Kolbenposition	■	■	■	■	■	■	■	■	61
	Positionstransmitter SMAT-8M	analoge Positionsrückmeldung von 0 ... 10 V möglich	■	■	■	■	■	■	■	■	63
[10]	Sensorenmontage R (als Zubehör Abfragebausatz DASI-...-KT)	<ul style="list-style-type: none"> <li>zur Abfrage der Kolbenposition unter anderem mit induktiven Näherungsschaltern SIES-8M → Seite 62</li> <li>im Lieferumfang enthalten: [5], 2x [7], 2x [10]</li> </ul>	■	■	■	■	■	■	■	■	58
[11]	Adapterbausatz DHAA	Verbindungsplatte zwischen Schwenkantrieb und Antrieb	■	■	■	■	■	■	■	–	adapter
[12]	Stoßdämpfer Y9	Stoßdämpfer linear, beidseitig selbsteinstellend	■	■	■	■	■	■	■	■	66
[13]	Stoßdämpfer, hart Y10	Stoßdämpfer linear, beidseitig selbsteinstellend, hart	–	–	■	–	■	■	■	■	55
[14]	Stoßdämpfer, weich Y14	Stoßdämpfer linear, beidseitig selbsteinstellend, weich	■	■	■	■	■	■	–	–	55
[15]	Stoßdämpfer P	elastische Dämpfung mit metallischer Endlage, beidseitig	■	■	■	■	■	■	–	–	55
[16]	Stoßdämpfer, extern Y12	<ul style="list-style-type: none"> <li>Stoßdämpfer linear, beidseitig selbsteinstellend, extern</li> <li>im Lieferumfang enthalten: [5], 2x [8], [16]</li> </ul>	■	■	■	■	■	■	■	■	55
[17]	Zentrierhülse ZBH	zur Zentrierung von Anbauteilen (2 Stück im Lieferumfang des Antriebs enthalten)	■	■	■	■	■	■	■	■	60
[18]	Abschlussdeckel	in Verbindung mit elastischer Dämpfung P oder Stoßdämpfer Y9, Y10, Y14	■	■	■	■	■	■	■	■	–
[19]	Abschlussdeckel	in Verbindung mit externem Stoßdämpfer Y12	■	■	■	■	■	■	■	■	–
[20]	Energiedurchführung pneumatisch	zur einfachen und schnellen pneumatischen Versorgung der am Flansch befestigten Teile (z. B. Greifer)	■	■	■	■	■	■	■	■	37
[21]	Energiedurchführung pneumatisch/elektrisch	zur einfachen und schnellen pneumatischen/elektrischen Versorgung der am Flansch befestigten Teile (z. B. Greifer)	■	■	■	■	■	■	■	■	37
[22]	Verbindungsleitung NEBA	von der Energiedurchführung zum Näherungsschalter	■	■	■	■	■	■	■	■	64
[23]	Verbindungsleitung NEBA	von der Energiedurchführung zur Steuerung	■	■	■	■	■	■	■	■	64
[24]	Zwischenposition	bei 90° möglich	■	■	■	■	■	■	■	–	40
[25]	Anschlussdeckel	für die Druckluftanschlüsse	■	■	■	■	■	■	■	–	–
[26]	Stoßdämpfer	die Dämpfung der Zwischenposition entspricht der Dämpfung des Grundantriebs. Ausnahme bei Y12, hier werden Stoßdämpfer Y9 eingesetzt	■	■	■	■	■	■	■	–	60
–	Drossel-Rückschlagventile GRLA	zum Einstellen der Schwenkgeschwindigkeit	■	■	■	■	■	■	■	■	65

1) Die Kombination von Wellenzapfen [2] und Endlagenverriegelung E1 [4] ist nicht möglich.

## Datenblatt

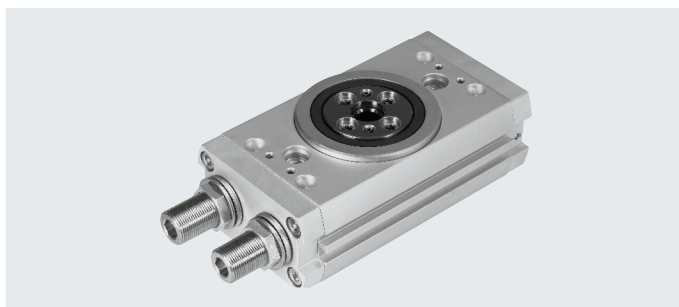
Funktion



[www.festo.com](http://www.festo.com)



Reparaturservice



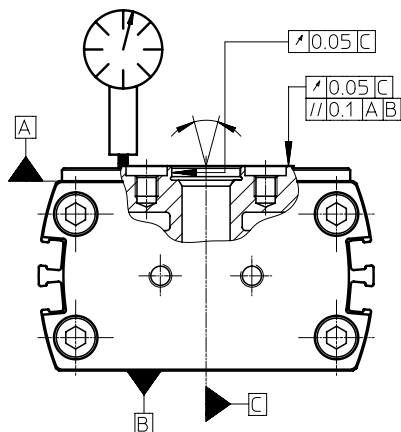
- Durchmesser  
16 ... 63 mm
- Drehmoment  
1,6 ... 112 Nm

### Allgemeine Technische Daten

Baugröße	16	20	25	32	35	40	50	63	
Konstruktiver Aufbau	Zahnstange/Ritzel								
Funktionsweise	doppeltwirkend								
Pneumatischer Anschluss									
DRRD-...	M5			G1/8			G1/4	G3/8	
DRRD-...-PS1	M5						G1/8	-	
Befestigungsart									
mit Durchgangsbohrung									
mit Innengewinde									
Schwenkwinkel									
DRRD-...	[°]	180 (→ Seite 25)							
DRRD-...-PS1	[°]	90 ±10°						-	
Dämpfung mit Festanschlag									
DRRD-...-P	elastische Dämpfungsringe/-platten, beidseitig							-	
DRRD-...-Y9	Stoßdämpfer linear, beidseitig selbsteinstellend								
DRRD-...-Y10 <sup>1)</sup>	-	Stoßdämpfer linear, beidseitig selbsteinstellend, hart		-	Stoßdämpfer linear, beidseitig selbsteinstellend, hart				
DRRD-...-Y12	externe Stoßdämpfer linear, beidseitig selbsteinstellend								
DRRD-...-Y14 <sup>1)</sup>	Stoßdämpfer linear, beidseitig selbsteinstellend, weich							-	
Wiederholgenauigkeit									
DRRD-...	[°]	< 0,05						≤0,03	
DRRD-...-PS1									
einseitig angefahren	[°]	0,1						-	
beidseitig angefahren	[°]	0,7						-	
Planlauf <sup>2)</sup>	[mm]	< 0,05							
Max. axiale Belastung (statisch)	[N]	1500	2400	2400	3750	6100	6100	9000	11000
Einbaulage	beliebig								

1) Nicht in Verbindung mit Zwischenposition DRRD-...-PS1

### 2) Planlauf im Neuzustand



## Datenblatt

Betriebs- und Umweltbedingungen		
Betriebsmedium	Druckluft nach ISO 8573-1:2010 [7:4:4]	
Hinweis zum Betriebs-/Steuermedium	geölter Betrieb möglich (im weiteren Betrieb erforderlich)	
Betriebsdruck		
DRRD-...		
DRRD-...-P	[MPa]	0,3 ... 0,8
	[bar]	3 ... 8
	[psi]	43,5 ... 118
DRRD-...-Y9/-Y10/-Y12/-Y14	[MPa]	0,2 ... 1
	[bar]	2 ... 10
	[psi]	29 ... 145
DRRD-...-PS1		
DRRD-...-P	[MPa]	0,4 ... 0,8
	[bar]	4 ... 8
	[psi]	58 ... 116
DRRD-...-Y9/-Y12	[MPa]	0,2 ... 1
	[bar]	2 ... 10
	[psi]	29 ... 145
Umgebungstemperatur	[°C]	-10 ... +60
Lagertemperatur	[°C]	-20 ... +60
Schutzart in Anlehnung an EN 60529		
DRRD-...-SG	IP65	

ATEX <sup>1)</sup>	
ATEX-Kategorie Gas	II 2G
Ex-Zündschutzart Gas	Ex h IIC T4 Gb
ATEX-Kategorie Staub	II 2D
Ex-Zündschutzart Staub	Ex h IIIC T120°C Db
Ex-Umgebungstemperatur	-10°C ≤ Ta ≤ +60°C
CE-Zeichen (siehe Konformitätserklärung)	nach EU-Ex-Schutz-Richtlinie (ATEX)
UKCA-Zeichen (siehe Konformitätserklärung)	nach UK EX Vorschriften
Ex-Schutz Zulassung außerhalb der EU	EPL Db (GB)
	EPL Gb (GB)

1) ATEX-Zulassung des Zubehörs beachten.

Gewichte [g]								
Baugröße	16	20	25	32	35	40	50	63
<b>Grundantrieb mit Dämpfung</b>								
DRRD-...-P	640	839	1349	2815	4510	6070	-	-
DRRD-...-Y9/-Y10/-Y14	650	883	1358	2976	4784	6424	11300	19100
DRRD-...-Y12	757	1132	1705	3760	5425	7160	12450	22400
<b>Energiedurchführung (zusätzlich)</b>								
DRRD-...-P	320	350	710	920	1090	1470	1950	2250
DRRD-...-P...E...	460	480	720	900	880	1770	2330	2610
<b>Zwischenposition (zusätzlich)</b>								
DRRD-...-P	502	701	1078	2304	-	-	-	-
DRRD-...-Y9	511	720	1130	2450	3940	4380	8270	-
<b>Endlagenverriegelung (zusätzlich)</b>								
DRRD-...-E1	166	382	370	600	900	900	1610	2380
<b>Sensormontage, extern (zusätzlich)</b>								
DRRD-...-R	110	192	192	366	485	485	810	1390

## Datenblatt

<b>Kräfte und Drehmomente</b>									
Baugröße		16	20	25	32	35	40	50	63
Theoretisches Drehmoment bei 0,6 MPa (6 bar, 87 psi)	[Nm]	1,6	2,4	5,1	10,1	15,8	24,1	53	112
Max. zulässiges Massenträgheitsmoment									
Drehung von Endlage in Endlage									
DRRD-....-P	[kgcm <sup>2</sup> ]	175	400	900	1500	2500	6700	–	–
DRRD-....-Y9	[kgcm <sup>2</sup> ]	700	1250	1500	26000	15000	23000	40000	40000
DRRD-....-Y10	[kgcm <sup>2</sup> ]	–	–	5500	–	45000	67000	200000	420000
DRRD-....-Y12	[kgcm <sup>2</sup> ]	900	1500	5500	26000	45000	67000	200000	420000
DRRD-....-Y14	[kgcm <sup>2</sup> ]	100	150	100	2000	2000	23000	–	–
Drehung mit Zwischenposition									
DRRD-....-P	[kgcm <sup>2</sup> ]	150	300	400	500	–	–	–	–
DRRD-....-Y9	[kgcm <sup>2</sup> ]	500	900	1500	8000	15000	23000	40000	–
DRRD-....-Y12	[kgcm <sup>2</sup> ]	500	900	1500	8000	15000	23000	40000	–

**Hinweis**

Wirkt in den Endlagen ein Moment entgegen der Drehrichtung, welches 50% des theoretischen Drehmoments übersteigt, ist keine präzise Endlage gewährleistet.

Durch den Einsatz externer Stoßdämpfer (Y12) oder einem Schwenkantrieb mit doppeltem Drehmoment kann dies vermieden werden.

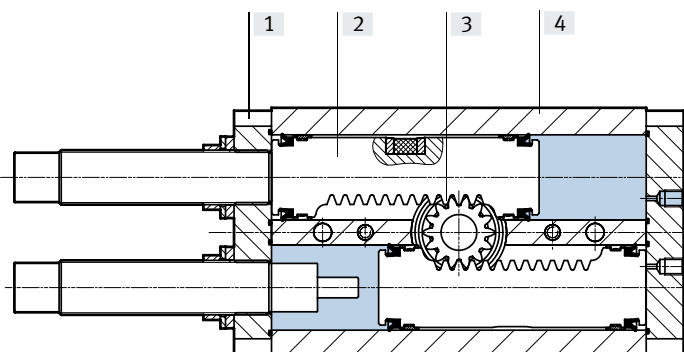
**Hinweis**

Die Dämpfung der Zwischenposition entspricht der Dämpfung des Grundantriebs. Ausnahme bei Dämpfung Y12, hier werden Stoßdämpfer Y9 eingesetzt.

In Kombination mit Dämpfung P gibt es die Zwischenposition nur für die Baugrößen 16 ... 32.

### Werkstoffe

Funktionsschnitt



### Schwenkantrieb

[1] Deckel	Aluminium-Knetlegierung, eloxiert
[2] Kolben	Stahl, rostfrei
[3] Flanschelle	Vergütungsstahl
[4] Gehäuse	Aluminium-Knetlegierung, gleiteloziert
– Dichtungen	NBR
– Kolbendichtung	TPE-U(PU)
– Werkstoff-Hinweis	RoHS konform LABS-haltige Stoffe enthalten
– LABS-Konformität	VDMA24364-Zone III



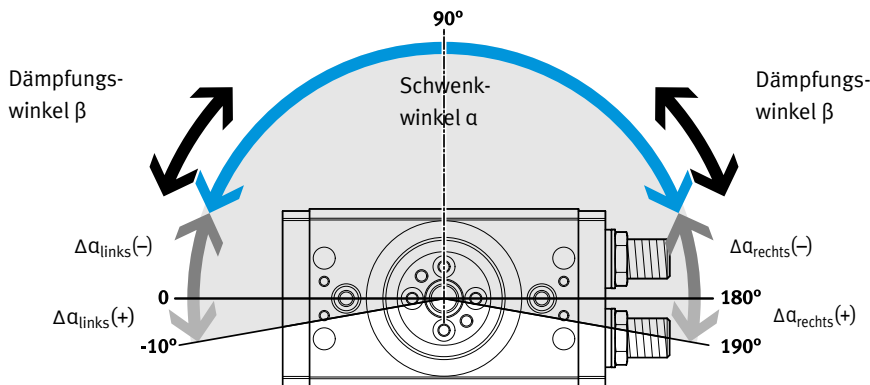
## Datenblatt

### Schwenkwinkel

Grundsätzlich gilt:

Schwenkwinkel  $\alpha \geq$  Dämpfungswinkel  $\beta$

Schwenkwinkel  $\alpha = 180^\circ + \Delta\alpha_{\text{rechts}} + \Delta\alpha_{\text{links}}$



Baugröße		16	20	25	32	35	40	50	63	
Schwenkwinkel $\alpha$	[°]	180								
Min. Schwenkwinkel $\alpha^1$										
DRRD-...-P	[°]	36	45	33	33	36	23	-	-	
DRRD-...-Y9/-Y10/-Y14	[°]	43	72	79	82	85	56	61	48	
DRRD-...-Y12	[°]	20	24	38	34	34	34	30	34	
DRRD-...-E1	[°]	60	60	60	55	57	57	62	55	
Max. Schwenkwinkel $\alpha^2$										
DRRD-...	[°]	200								
DRRD-...-Y12	[°]	192	194	190	190	193	193	186	190	
Schwenkwinkelseinstellung $\alpha$ je Seite (stufenlos einstellbar)										
DRRD-...-P	[°]	-100 ... +10						-	-	-
DRRD-...-Y9/-Y10/-Y14	[°]	$\geq -100 \dots +10$								
DRRD-...-Y12	[°]	-94 ... +6	-85 ... +7	-88 ... +5	-93 ... +5	-86 ... +6,5		-86 ... +3	-91 ... +5	
Dämpfungswinkel $\beta$										
DRRD-...-P	[°]	36	45	33	33	36	23	-	-	
DRRD-...-Y9/-Y10/-Y14	[°]	43	72	79	82	85	56	61	48	
DRRD-...-Y12	[°]	10	12	19	17	17	17	15	17	

1) Kleinere Schwenkwinkel sind einstellbar. Jedoch reduziert sich dadurch die Dämpfungsenergie

2) In Verbindung mit der externen Sensormontage reduziert sich der max. Schwenkwinkel um ca. 10%

### Schwenkwinkelseinstellung

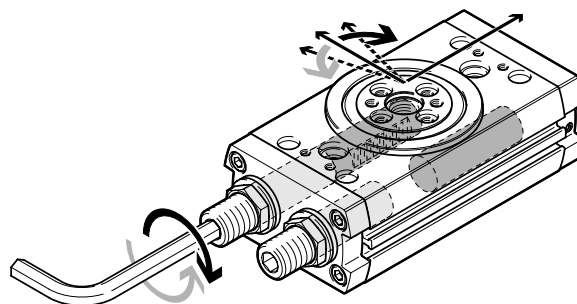
Drehrichtung nach rechts:

- Schwenkwinkel wird kleiner

Drehrichtung nach links:

- Schwenkwinkel wird größer

Der Schwenkwinkel wird über die Dämpfungselemente, mit Hilfe eines Sechskantschraubendrehers, eingestellt. Die Verkleinerung des Schwenkwinkels sollte möglichst auf beide Endlagen gleichmäßig verteilt werden.



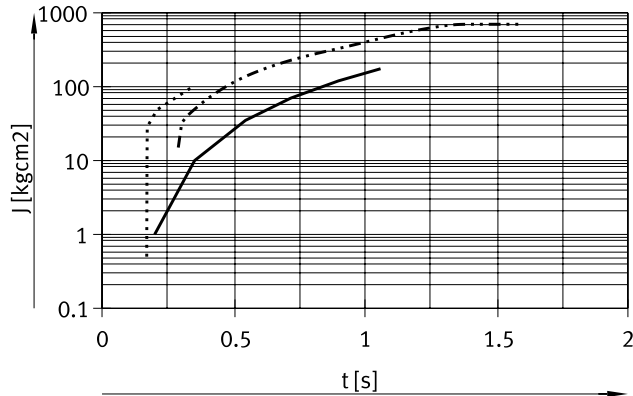
Schwenkwinkelseinstellung der Zwischenposition → Seite 40

## Datenblatt

### Max. zulässiges Massenträgheitsmoment $J$ an der Flanschelle in Abhängigkeit von der Schwenkzeit $t$ (bei Raumtemperatur und Betriebsdruck von 6 bar)

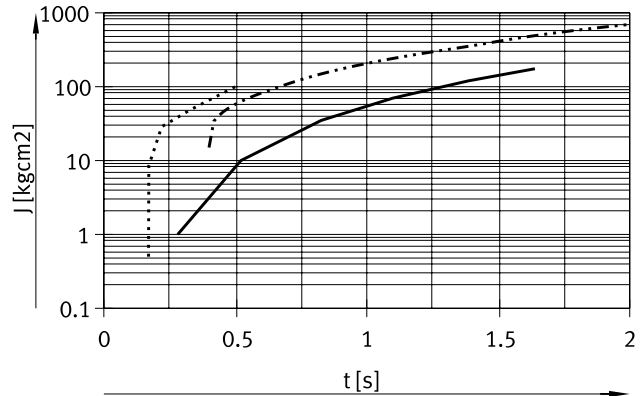
Baugröße 16 mit Dämpfung P/Y9/Y14

Schwenkwinkel 90°



—	DRRD-16-...-P (90°)	Bereiche	→ 1 ... 175 kgcm <sup>2</sup>
- · - · - ·	DRRD-16-...-Y9 (90°)		→ 15 ... 700 kgcm <sup>2</sup>
·····	DRRD-16-...-Y14 (90°)		→ 0,5 ... 100 kgcm <sup>2</sup>

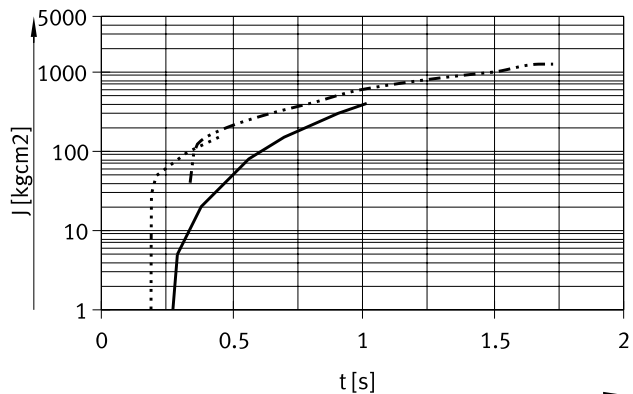
Schwenkwinkel 180°



—	DRRD-16-...-P (180°)	Bereiche	→ 1 ... 175 kgcm <sup>2</sup>
- · - · - ·	DRRD-16-...-Y9 (180°)		→ 15 ... 700 kgcm <sup>2</sup>
·····	DRRD-16-...-Y14 (180°)		→ 0,5 ... 100 kgcm <sup>2</sup>

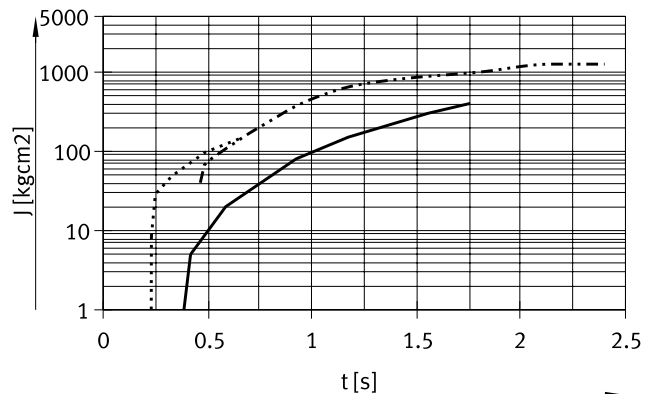
Baugröße 20 mit Dämpfung P/Y9/Y14

Schwenkwinkel 90°



—	DRRD-20-...-P (90°)	Bereiche	→ 1 ... 400 kgcm <sup>2</sup>
- · - · - ·	DRRD-20-...-Y9 (90°)		→ 40 ... 1250 kgcm <sup>2</sup>
·····	DRRD-20-...-Y14 (90°)		→ 1 ... 150 kgcm <sup>2</sup>

Schwenkwinkel 180°



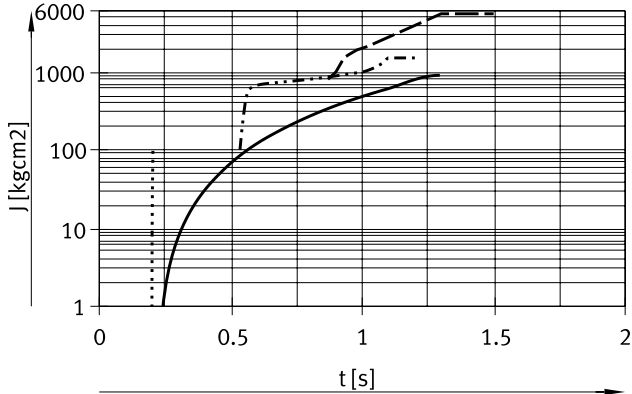
—	DRRD-20-...-P (180°)	Bereiche	→ 1 ... 400 kgcm <sup>2</sup>
- · - · - ·	DRRD-20-...-Y9 (180°)		→ 40 ... 1250 kgcm <sup>2</sup>
·····	DRRD-20-...-Y14 (180°)		→ 1 ... 150 kgcm <sup>2</sup>

Datenblatt

**Max. zulässiges Massenträgheitsmoment J an der Flanschelle in Abhängigkeit von der Schwenkzeit t (bei Raumtemperatur und Betriebsdruck von 6 bar)**

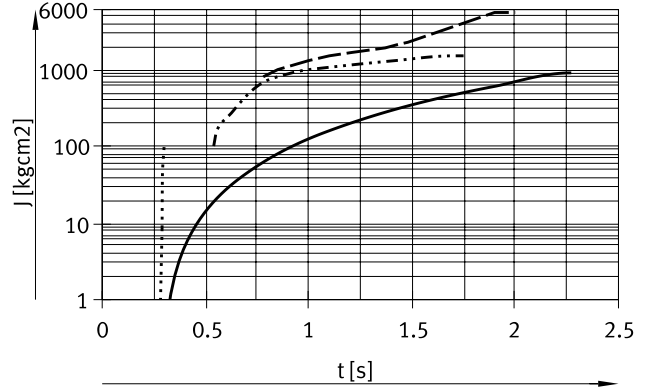
Baugröße 25 mit Dämpfung P/Y9/Y10/Y14

Schwenkwinkel 90°



- |             |                       |          |                                  |
|-------------|-----------------------|----------|----------------------------------|
| —           | DRRD-25-...-P (90°)   | Bereiche | → 1 ... 900 kgcm <sup>2</sup>    |
| - · - · - · | DRRD-25-...-Y9 (90°)  |          | → 100 ... 1500 kgcm <sup>2</sup> |
| - - - - -   | DRRD-25-...-Y10 (90°) |          | → 800 ... 5500 kgcm <sup>2</sup> |
| · · · · ·   | DRRD-25-...-Y14 (90°) |          | → 1 ... 100 kgcm <sup>2</sup>    |

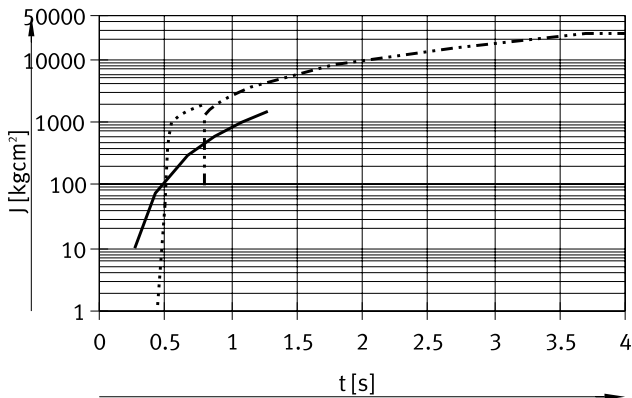
Schwenkwinkel 180°



- |             |                        |          |                                  |
|-------------|------------------------|----------|----------------------------------|
| —           | DRRD-25-...-P (180°)   | Bereiche | → 1 ... 900 kgcm <sup>2</sup>    |
| - · - · - · | DRRD-25-...-Y9 (180°)  |          | → 100 ... 1500 kgcm <sup>2</sup> |
| - - - - -   | DRRD-25-...-Y10 (180°) |          | → 800 ... 5500 kgcm <sup>2</sup> |
| · · · · ·   | DRRD-25-...-Y14 (180°) |          | → 1 ... 100 kgcm <sup>2</sup>    |

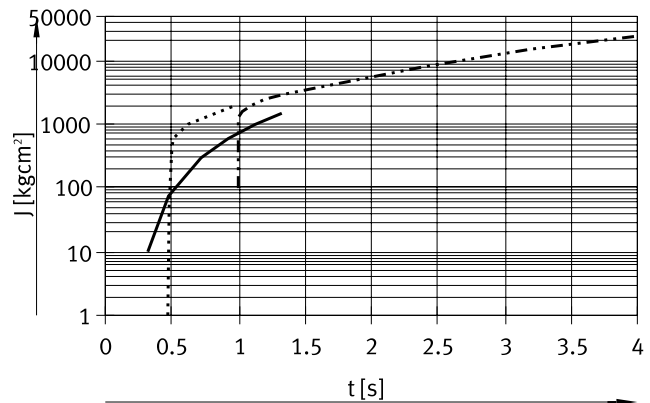
Baugröße 32 mit Dämpfung P/Y9/Y14

Schwenkwinkel 90°



- |             |                       |          |                                   |
|-------------|-----------------------|----------|-----------------------------------|
| —           | DRRD-32-...-P (90°)   | Bereiche | → 10 ... 1500 kgcm <sup>2</sup>   |
| - · - · - · | DRRD-32-...-Y9 (90°)  |          | → 100 ... 26000 kgcm <sup>2</sup> |
| · · · · ·   | DRRD-32-...-Y14 (90°) |          | → 1 ... 2000 kgcm <sup>2</sup>    |

Schwenkwinkel 180°



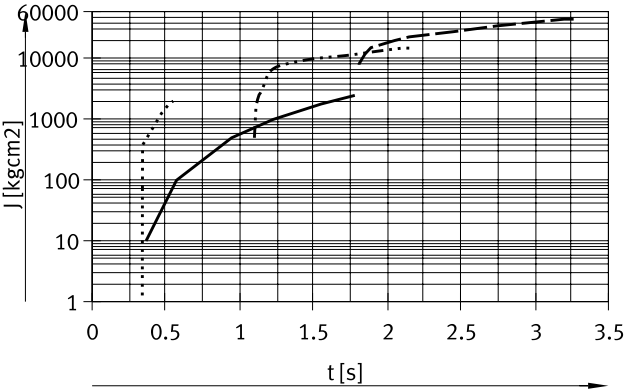
- |             |                        |          |                                   |
|-------------|------------------------|----------|-----------------------------------|
| —           | DRRD-32-...-P (180°)   | Bereiche | → 10 ... 1500 kgcm <sup>2</sup>   |
| - · - · - · | DRRD-32-...-Y9 (180°)  |          | → 100 ... 26000 kgcm <sup>2</sup> |
| · · · · ·   | DRRD-32-...-Y14 (180°) |          | → 1 ... 2000 kgcm <sup>2</sup>    |

Datenblatt

**Max. zulässiges Massenträgheitsmoment J an der Flanschelle in Abhängigkeit von der Schwenkzeit t (bei Raumtemperatur und Betriebsdruck von 6 bar)**

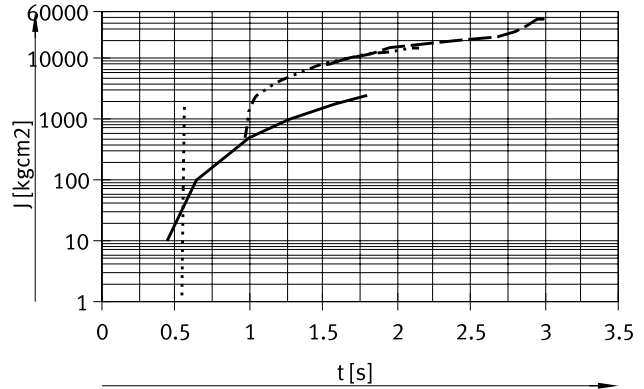
Baugröße 35 mit Dämpfung P/Y9/Y10/Y14

Schwenkwinkel 90°



—	DRRD-35-...-P (90°)	Bereiche	→ 10 ... 2500 kgcm <sup>2</sup>
·····	DRRD-35-...-Y9 (90°)		→ 500 ... 15000 kgcm <sup>2</sup>
---	DRRD-35-...-Y10 (90°)		→ 8000 ... 45000 kgcm <sup>2</sup>
- · - · -	DRRD-35-...-Y14 (90°)		→ 1 ... 2000 kgcm <sup>2</sup>

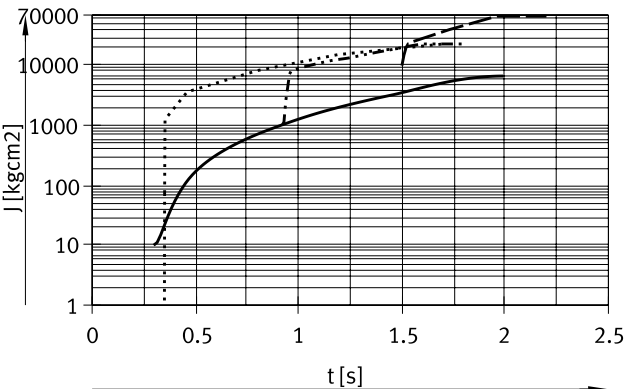
Schwenkwinkel 180°



—	DRRD-35-...-P (180°)	Bereiche	→ 10 ... 2500 kgcm <sup>2</sup>
·····	DRRD-35-...-Y9 (180°)		→ 500 ... 15000 kgcm <sup>2</sup>
---	DRRD-35-...-Y10 (180°)		→ 8000 ... 45000 kgcm <sup>2</sup>
- · - · -	DRRD-35-...-Y14 (180°)		→ 1 ... 2000 kgcm <sup>2</sup>

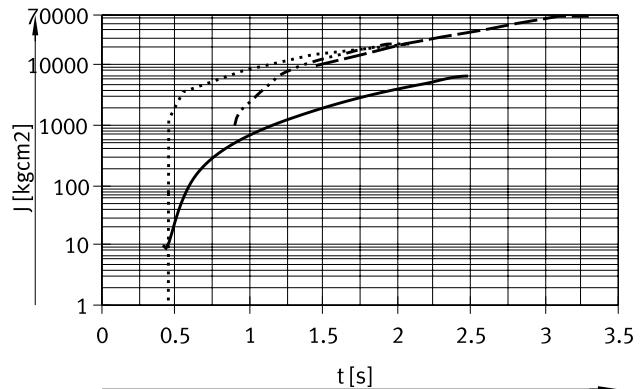
Baugröße 40 mit Dämpfung P/Y9/Y10/Y14

Schwenkwinkel 90°



—	DRRD-40-...-P (90°)	Bereiche	→ 10 ... 6700 kgcm <sup>2</sup>
·····	DRRD-40-...-Y9 (90°)		→ 1000 ... 23000 kgcm <sup>2</sup>
---	DRRD-40-...-Y10 (90°)		→ 10000 ... 67000 kgcm <sup>2</sup>
- · - · -	DRRD-40-...-Y14 (90°)		→ 1 ... 23000 kgcm <sup>2</sup>

Schwenkwinkel 180°



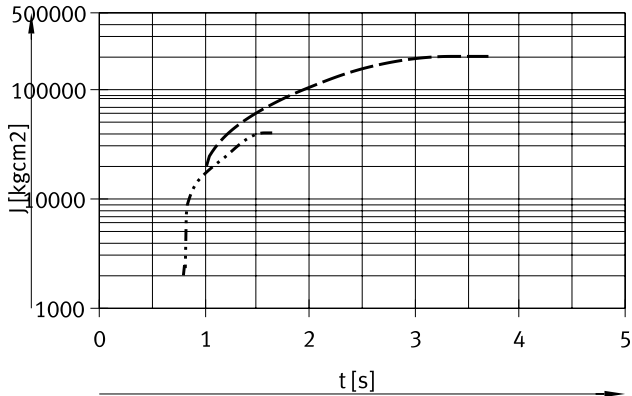
—	DRRD-40-...-P (180°)	Bereiche	→ 10 ... 6700 kgcm <sup>2</sup>
·····	DRRD-40-...-Y9 (180°)		→ 1000 ... 23000 kgcm <sup>2</sup>
---	DRRD-40-...-Y10 (180°)		→ 10000 ... 67000 kgcm <sup>2</sup>
- · - · -	DRRD-40-...-Y14 (180°)		→ 1 ... 23000 kgcm <sup>2</sup>

Datenblatt

**Max. zulässiges Massenträgheitsmoment J an der Flanschelle in Abhängigkeit von der Schwenkzeit t (bei Raumtemperatur und Betriebsdruck von 6 bar)**

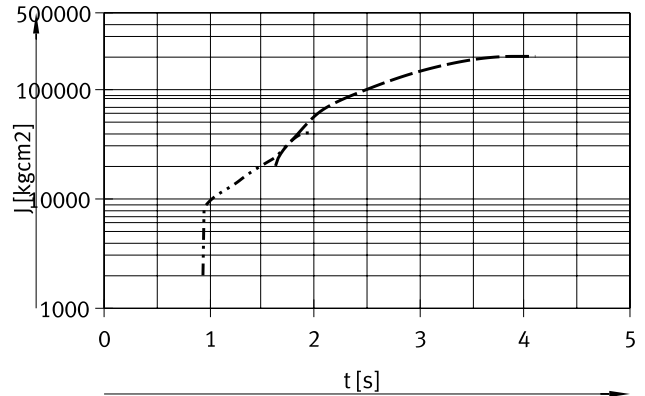
Baugröße 50 mit Dämpfung Y9/Y10

Schwenkwinkel 90°



..... DRRD-50-...-Y9 (90°)      Bereiche  
 → 2000 ... 40000 kgcm<sup>2</sup>  
 - - - - - DRRD-50-...-Y10 (90°)      → 20000 ... 200000  
 kgcm<sup>2</sup>

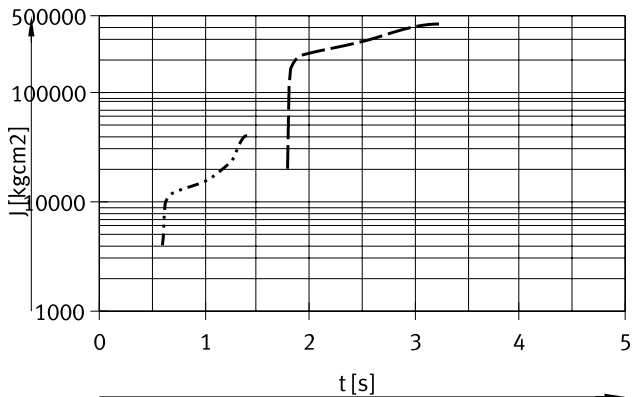
Schwenkwinkel 180°



..... DRRD-50-...-Y9 (180°)      Bereiche  
 → 2000 ... 40000 kgcm<sup>2</sup>  
 - - - - - DRRD-50-...-Y10 (180°)      → 20000 ... 200000  
 kgcm<sup>2</sup>

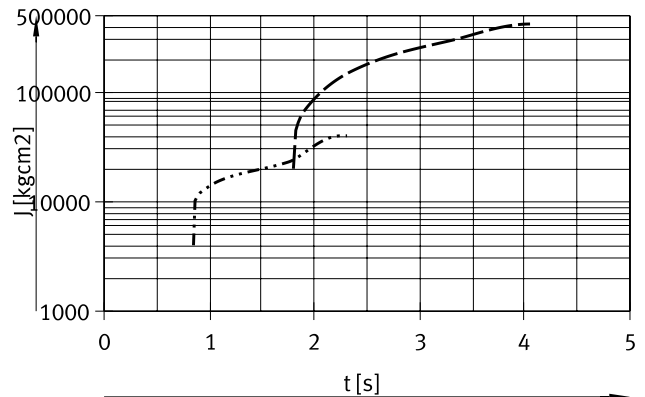
Baugröße 63 mit Dämpfung Y9/Y10

Schwenkwinkel 90°



..... DRRD-63-...-Y9 (90°)      Bereiche  
 → 4000 ... 40000 kgcm<sup>2</sup>  
 - - - - - DRRD-63-...-Y10 (90°)      → 20000 ... 420000  
 kgcm<sup>2</sup>

Schwenkwinkel 180°

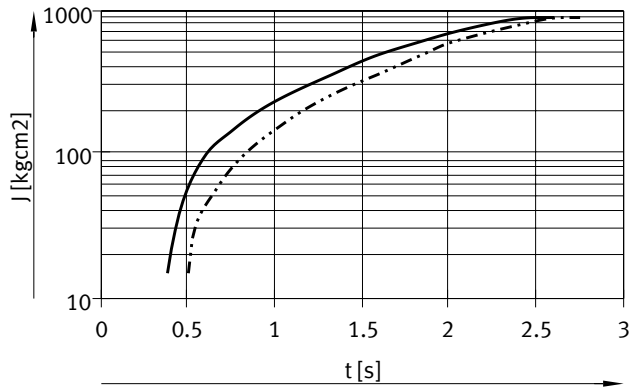


..... DRRD-63-...-Y9 (180°)      Bereiche  
 → 4000 ... 40000 kgcm<sup>2</sup>  
 - - - - - DRRD-63-...-Y10 (180°)      → 20000 ... 420000  
 kgcm<sup>2</sup>

## Datenblatt

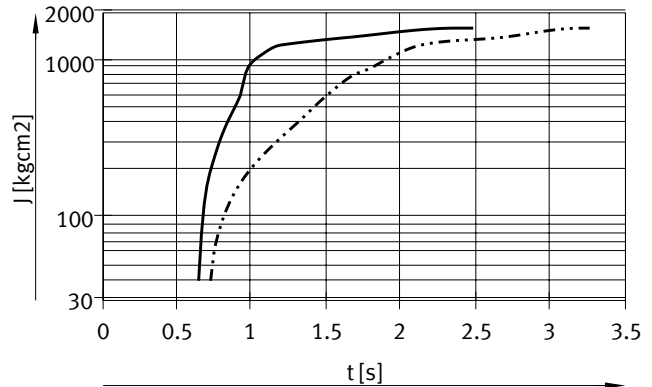
### Max. zulässiges Massenträgheitsmoment $J$ an der Flanschelle in Abhängigkeit von der Schwenkzeit $t$ (bei Raumtemperatur und Betriebsdruck von 6 bar)

Baugröße 16 mit Dämpfung Y12  
Schwenkwinkel  $90^\circ/180^\circ$



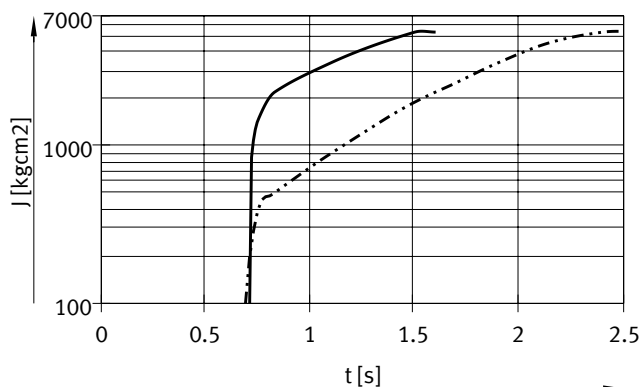
— DRRD-16-...-Y12 ( $90^\circ$ ) → 15 ... 900 kgcm<sup>2</sup>  
 - - - DRRD-16-...-Y12 ( $180^\circ$ ) → 15 ... 900 kgcm<sup>2</sup>

Baugröße 20 mit Dämpfung Y12



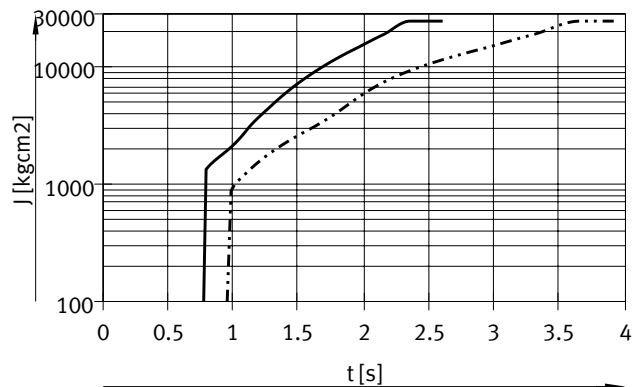
— DRRD-20-...-Y12 ( $90^\circ$ ) → 40 ... 1600 kgcm<sup>2</sup>  
 - - - DRRD-20-...-Y12 ( $180^\circ$ ) → 40 ... 1600 kgcm<sup>2</sup>

Baugröße 25 mit Dämpfung Y12  
Schwenkwinkel  $90^\circ/180^\circ$



— DRRD-25-...-Y12 ( $90^\circ$ ) → 100 ... 5500 kgcm<sup>2</sup>  
 - - - DRRD-25-...-Y12 ( $180^\circ$ ) → 100 ... 5500 kgcm<sup>2</sup>

Baugröße 32 mit Dämpfung Y12



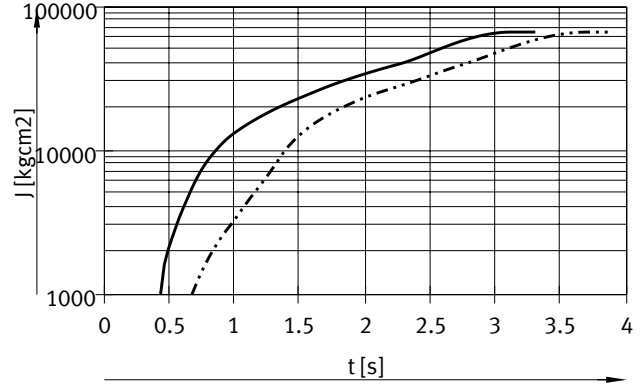
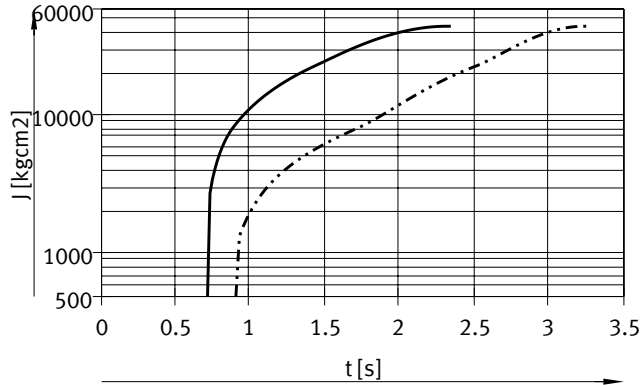
— DRRD-32-...-Y12 ( $90^\circ$ ) → 100 ... 26000 kgcm<sup>2</sup>  
 - - - DRRD-32-...-Y12 ( $180^\circ$ ) → 100 ... 26000 kgcm<sup>2</sup>

Datenblatt

**Max. zulässiges Massenträgheitsmoment J an der Flanschelle in Abhängigkeit von der Schwenkzeit t (bei Raumtemperatur und Betriebsdruck von 6 bar)**

Baugröße 35 mit Dämpfung Y12  
Schwenkwinkel 90°/180°

Baugröße 40 mit Dämpfung Y12

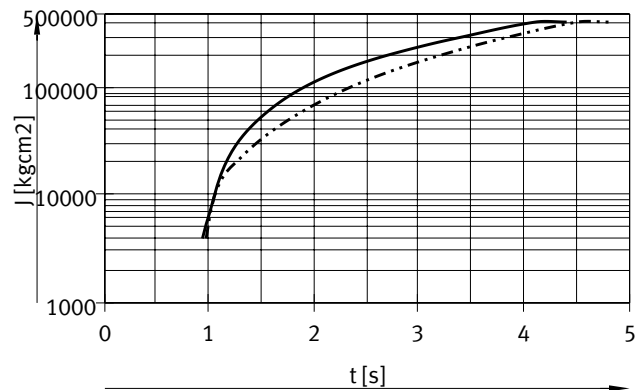
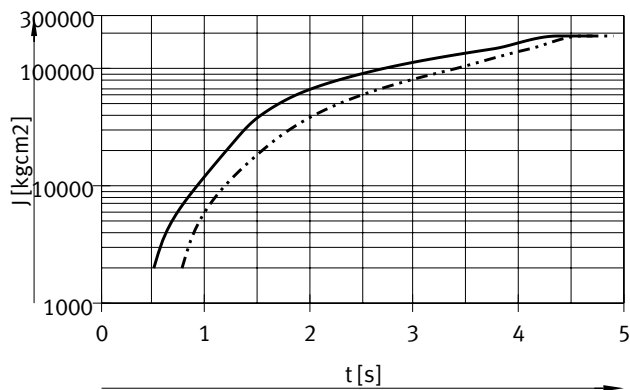


— DRRD-35-...-Y12 (90°) → 500 ... 45000 kgcm<sup>2</sup>  
 - - - DRRD-35-...-Y12 (180°) → 500 ... 45000 kgcm<sup>2</sup>

— DRRD-40-...-Y12 (90°) → 1000 ... 67000 kgcm<sup>2</sup>  
 - - - DRRD-40-...-Y12 (180°) → 1000 ... 67000 kgcm<sup>2</sup>

Baugröße 50 mit Dämpfung Y12  
Schwenkwinkel 90°/180°

Baugröße 63 mit Dämpfung Y12



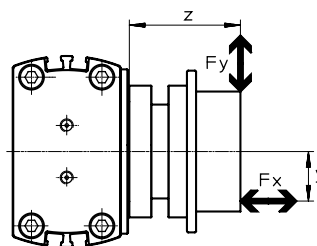
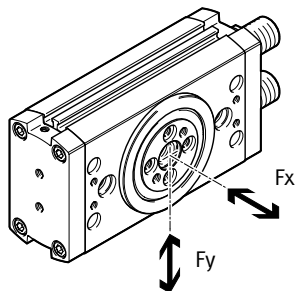
— DRRD-50-...-Y12 (90°) → 2000 ... 200000 kgcm<sup>2</sup>  
 - - - DRRD-50-...-Y12 (180°) → 2000 ... 200000 kgcm<sup>2</sup>

— DRRD-63-...-Y12 (90°) → 4000 ... 420000 kgcm<sup>2</sup>  
 - - - DRRD-63-...-Y12 (180°) → 4000 ... 420000 kgcm<sup>2</sup>

## Datenblatt

### Max. dynamische Belastbarkeit an der Flanschswelle

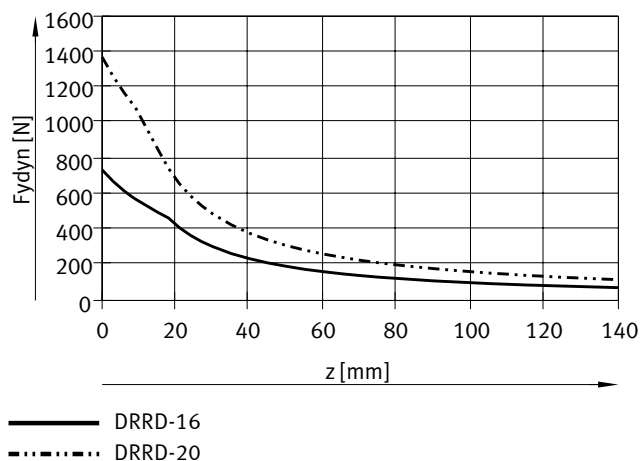
Nullpunkt für das Maß Z ist immer die Flanschebene des Grundantriebs, unabhängig von den Anbauteilen (Flanschbaugruppe).



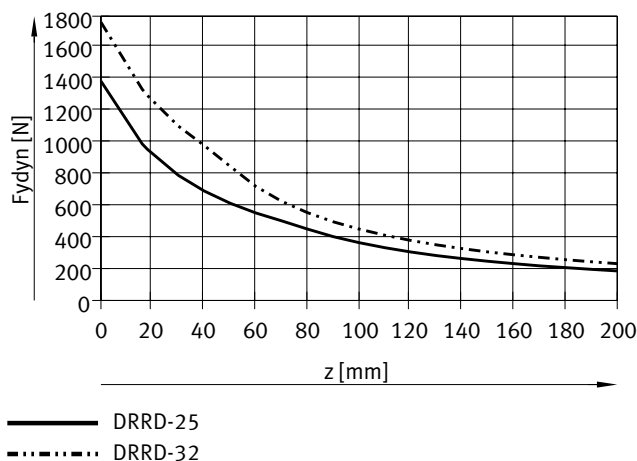
Für kombinierte Belastungen (axial und radial) gilt folgende Gleichung:

$$\frac{F_y(z)}{F_{y\max}(z)} + \frac{F_x(y)}{F_{x\max}(y)} \leq 1$$

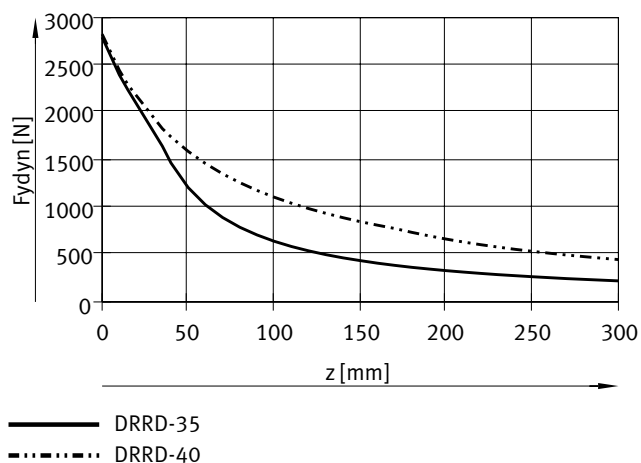
Max. dynamische Radialkraft  $F_y$  in Abhängigkeit vom Abstand z  
Baugröße 16/20



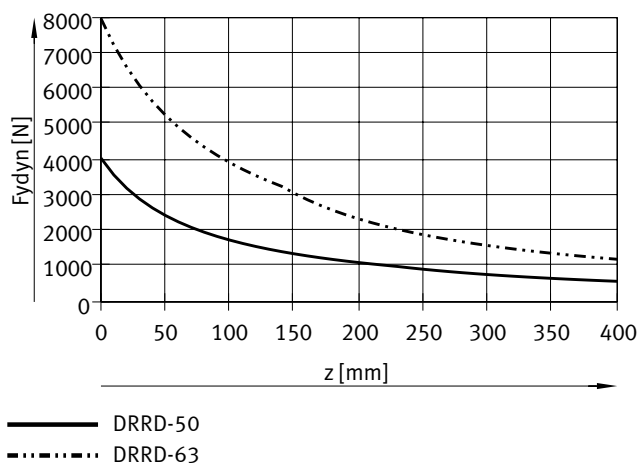
Baugröße 25/32



Baugröße 35/40



Baugröße 50/63

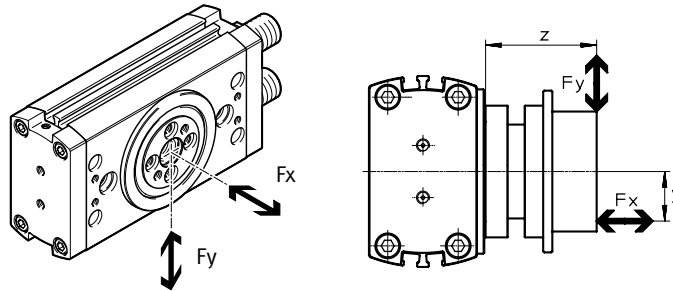




## Datenblatt

### Max. dynamische Belastbarkeit an der Flanschswelle

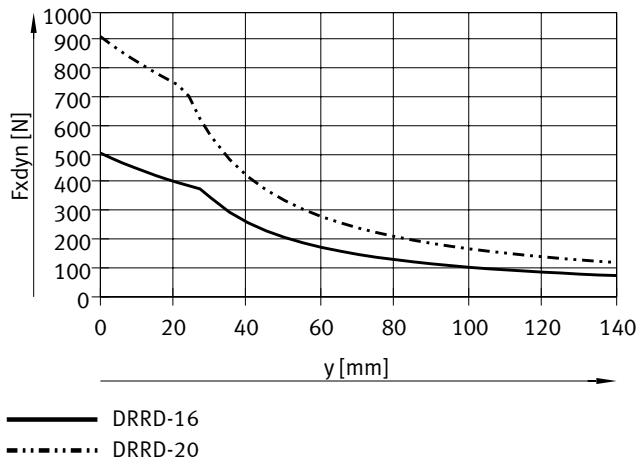
Nullpunkt für das Maß Z ist immer die Flanschebene des Grundantriebs, unabhängig von den Anbauteilen (Flanschbaugruppe).



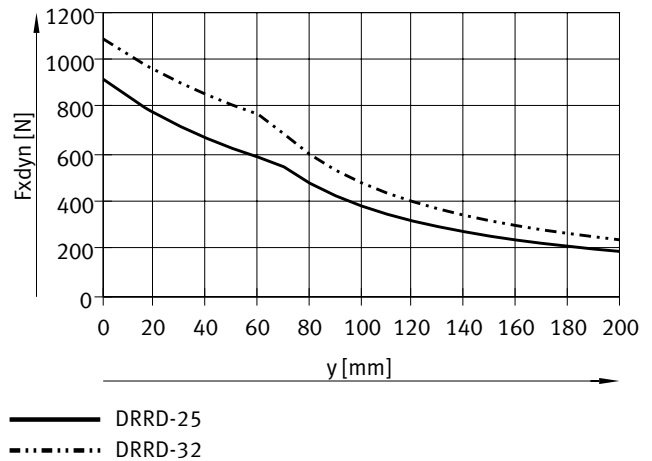
Für kombinierte Belastungen (axial und radial) gilt folgende Gleichung:

$$\frac{F_{y(z)}}{F_{y \max.(z)}} + \frac{F_{x(y)}}{F_{x \max.(y)}} \leq 1$$

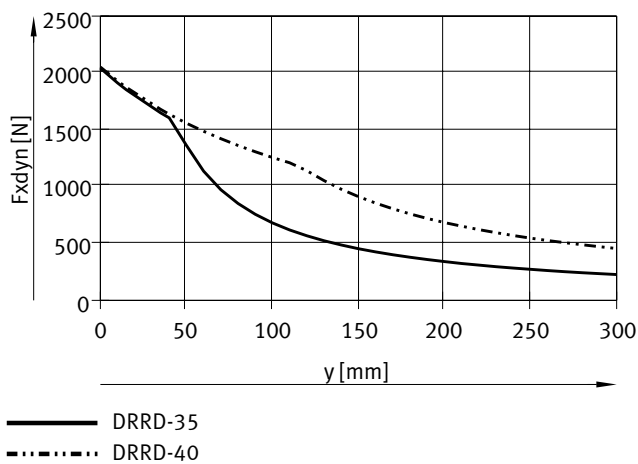
Max. dynamische Axialkraft  $F_x$  in Abhängigkeit vom Abstand y  
Baugröße 16/20



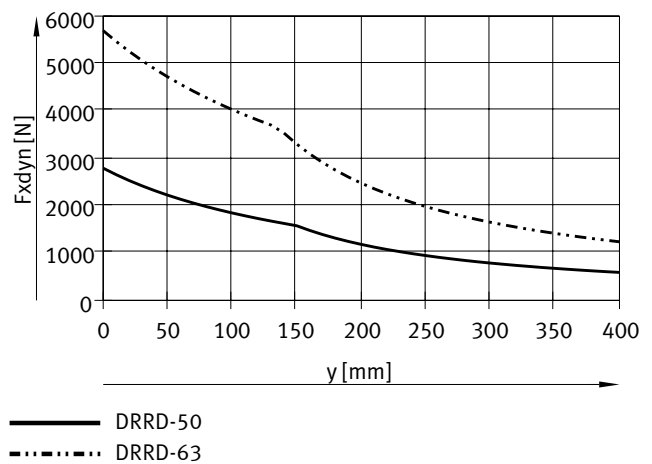
Baugröße 25/32



Baugröße 35/40



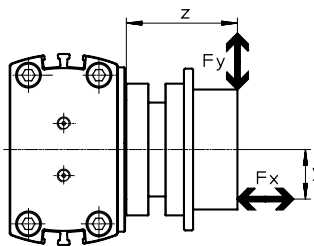
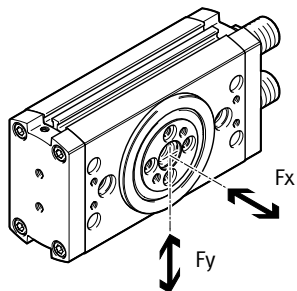
Baugröße 50/63



## Datenblatt

### Max. statische Belastbarkeit an der Flanschswelle

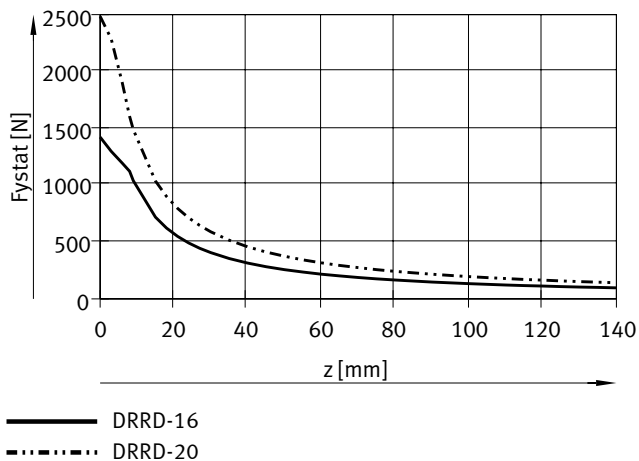
Nullpunkt für das Maß Z ist immer die Flanschebene des Grundantriebs, unabhängig von den Anbauteilen (Flanschbaugruppe).



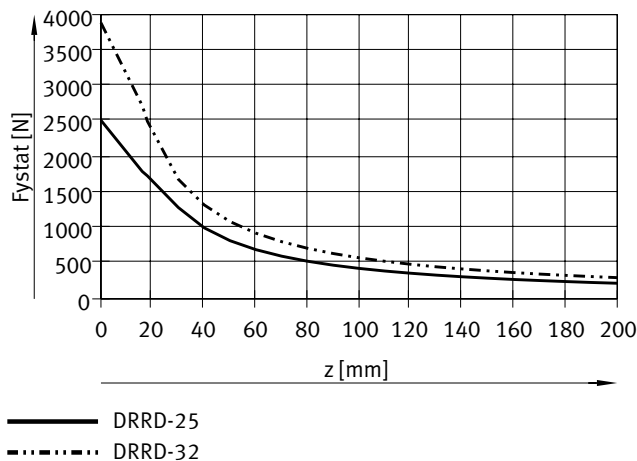
Für kombinierte Belastungen (axial und radial) gilt folgende Gleichung:

$$\frac{F_y(z)}{F_{y \max.}(z)} + \frac{F_x(y)}{F_{x \max.}(y)} \leq 1$$

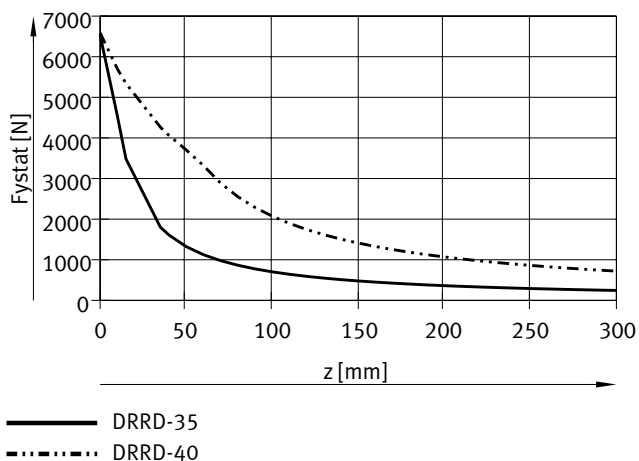
Max. statische Radialkraft  $F_y$  in Abhängigkeit vom Abstand z  
Baugröße 16/20



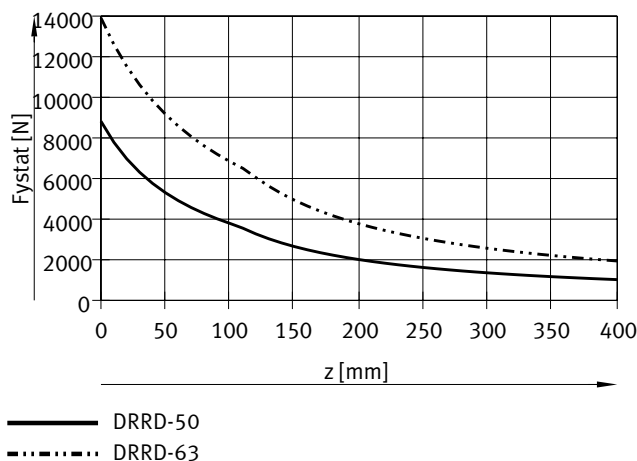
Baugröße 25/32



Baugröße 35/40



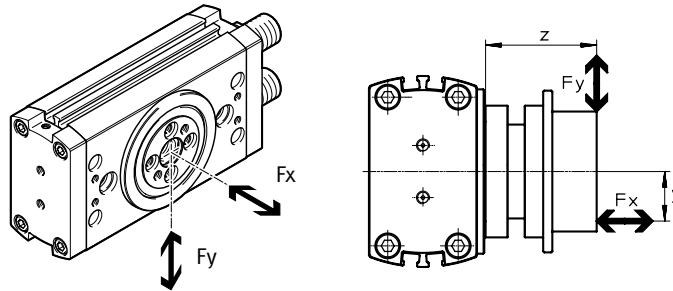
Baugröße 50/63



## Datenblatt

### Max. statische Belastbarkeit an der Flanschelle

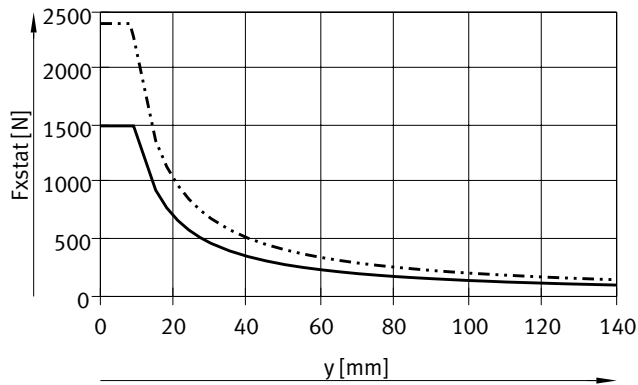
Nullpunkt für das Maß Z ist immer die Flanschebene des Grundantriebs, unabhängig von den Anbauteilen (Flanschbaugruppe).



Für kombinierte Belastungen (axial und radial) gilt folgende Gleichung:

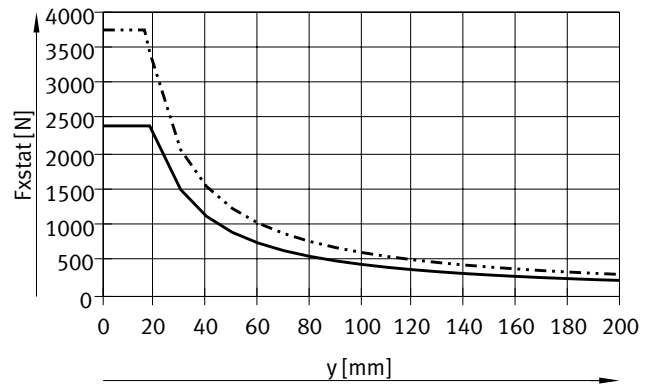
$$\frac{F_{y(z)}}{F_{y \max. (z)}} + \frac{F_{x(y)}}{F_{x \max. (y)}} \leq 1$$

Max. statische Axialkraft  $F_x$  in Abhängigkeit vom Abstand  $y$   
Baugröße 16/20



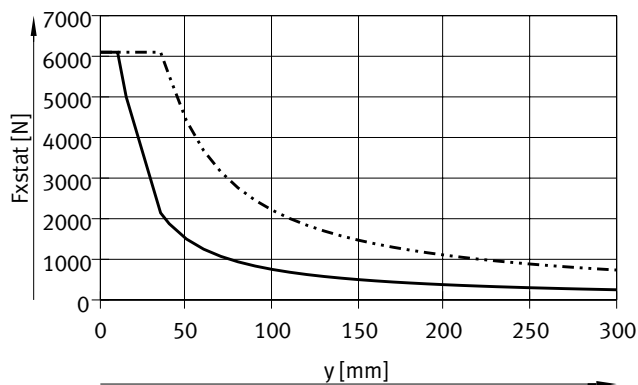
— DRRD-16  
- · - · - DRRD-20

Baugröße 25/32



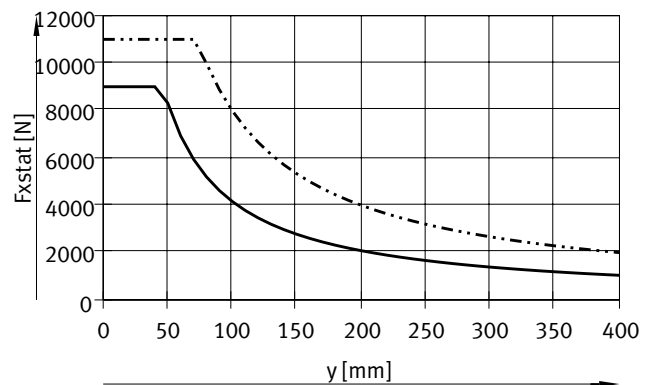
— DRRD-25  
- · - · - DRRD-32

Baugröße 35/40



— DRRD-35  
- · - · - DRRD-40

Baugröße 50/63



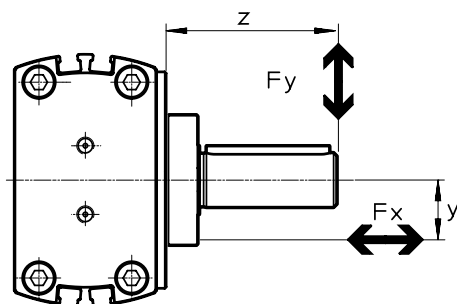
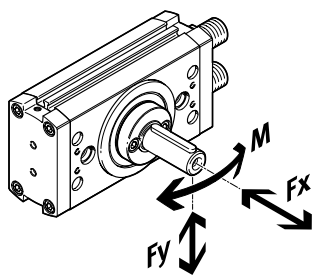
— DRRD-50  
- · - · - DRRD-63

## Datenblatt

### Max. Belastbarkeit am Wellenzapfen (DARF-Q11)

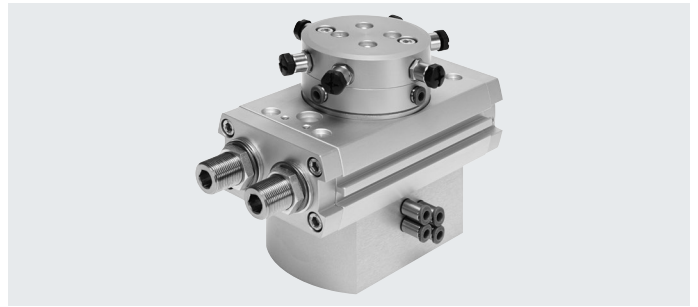
Max. Radialkräfte  $F_y$  / Axialkräfte  $F_x$  / Biegemomente  $M$

- Für die Radialkräfte  $F_y$  gelten die Grenzen der Flanschswelle  
→ Seite 32/34 und das max. Biegemoment des Wellenzapfens  
→ Tabelle unten.
- Das Biegemoment stellt die Belastungsgrenze des Wellenzapfens dar und darf nicht überschritten werden.
- Nullpunkt für das Maß  $z$  ist immer die Flanschebene des Grundantriebs, unabhängig von den Anbauteilen (Flanschbaugruppe).
- Die Axialkraft stellt eine Zusatzbelastung dar.



Baugröße		16	20	25	32	35	40
Axialkraft $F_x$	[N]	625	625	625	900	900	2400
Biegemoment $M$	[Nm]	13,5	14,4	34,4	63	63	84

## Datenblatt

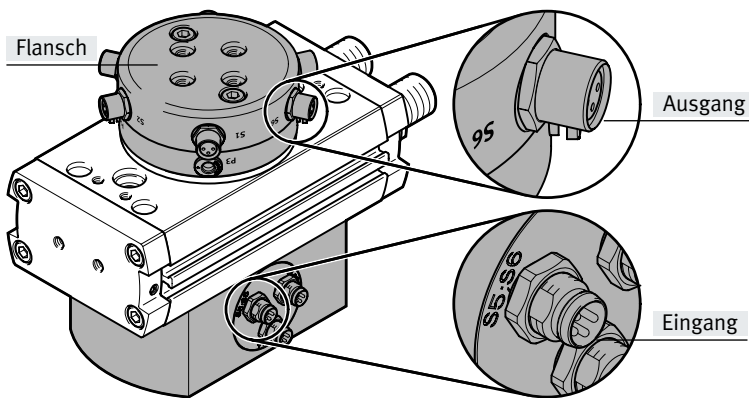
Energiedurchführung  
DRRD-...-P...E...

## Funktion

Mit der Energiedurchführung können elektrische Signale bzw. Druckluft durch die Hohlwelle übertragen werden.

## Vorteile

- Einfache und schnelle Versorgung der am Flansch befestigten Teile (z. B. Greifer)
- Druckluftschläuche und elektrische Leitungen werden durch die Drehbewegung nicht beschädigt
- Zwei Varianten verfügbar:
  - pneumatische
  - pneumatisch und elektrisch
- Je nach Baugröße unterschiedliche Anzahl an Anschlüssen



**Hinweis**  
Es können nur Verbindungsleitungen mit geradem Anschluss verwendet werden (→ Seite 64).

## Technische Daten

Baugröße	16/20		25/32/35		40/50/63	
Variante	pneumatisch	pneumatisch/ elektrisch	pneumatisch	pneumatisch/ elektrisch	pneumatisch	pneumatisch/ elektrisch
Bestellcode	P2	P2E2	P4	P4E6	P8	P8E8
<b>pneumatisch</b>						
Anzahl pneumatischer Kanäle	2	2	4	4	8	8
Schlauch-Außen- $\varnothing$	4					
Betriebsdruck pro Kanal [bar]	-0,85 ... 8					
Anschluss	M5					
Durchfluss pro Kanal [l/min]	86				33	
<b>elektrisch</b>						
Anzahl elektrischer Signale	–	2	–	6	–	8
Bemessungsspannung [V DC]	–	30	–	30	–	30
Max. Strom <sup>1)</sup> [A]	1,5					
Anschluss	M8				M12	

1) Die Plus- sowie die Minus-Leitungen aller elektrischen Anschlüsse sind jeweils miteinander verbunden. Für diese gemeinsame Plus- und Minus-Leitung gilt ebenfalls der zusammengefasste Maximalstrom von 1,5 A.

**Hinweis**

Auch für Vakuumbetrieb zulässig.

## Datenblatt

## DRRD-...-P...E... – Energiedurchführung

## Pinbelegung

## Baugröße 16/20

Eingang Stecker M8				Ausgang Dose M8			
Bezeichnung	Signale	Pin <sup>1)</sup>	Schaltbild	Schaltbild	Pin <sup>1)</sup>	Signale	Bezeichnung
S1	+	1			1	+	S1
	-	3			3	-	
	Sig 1	4			4	Sig 1	
S2	+	1			1	+	S2
	-	3			3	-	
	Sig 2	4			4	Sig 2	

1) Pin 1 (+) und Pin 3 (-) zwischen den Steckern S1 und S2 sind miteinander verbunden. Unbenutzte Stecker und Buchsen sollten deshalb mit den Abdeckkappen geschützt werden.

## Baugröße 25/32/35

Eingang Stecker M8				Ausgang Dose M8			
Bezeichnung	Signale	Pin <sup>1)</sup>	Schaltbild	Schaltbild	Pin <sup>1)</sup>	Signale	Bezeichnung
S1;S2	+	1			1	+	S1
	Sig 2	2			3	-	
	-	3			4	Sig 1	
S3;S4	+	1			1	+	S3
	Sig 4	2			3	-	
	-	3			4	Sig 3	
S5;S6	+	1			1	+	S5
	Sig 6	2			3	-	
	-	3			4	Sig 5	
S5;S6	+	1			1	+	S6
	Sig 6	2			3	-	
	-	3			4	Sig 6	

1) Pin 1 (+) und Pin 3 (-) zwischen den Steckern S1 ... S6 sind miteinander verbunden. Unbenutzte Stecker und Buchsen sollten deshalb mit den Abdeckkappen geschützt werden.

## Datenblatt

## DRRD-...-P...E... – Energiedurchführung

## Baugröße 40/50/63

Eingang Stecker M12				Ausgang Dose M12			
Bezeichnung	Signale	Pin <sup>1)</sup>	Schaltbild	Schaltbild	Pin <sup>1)</sup>	Signale	Bezeichnung
S1;S2	+ Sig 2 - Sig 1	1 2 3 4			1 2 3 4	+ Sig 2 - Sig 1	S1;S2
S3;S4	+ Sig 4 - Sig 3	1 2 3 4			1 2 3 4	+ Sig 4 - Sig 3	S3;S4
S5;S6	+ Sig 6 - Sig 5	1 2 3 4			1 2 3 4	+ Sig 6 - Sig 5	S5;S6
S7;S8	+ Sig 8 - Sig 7	1 2 3 4			1 2 3 4	+ Sig 8 - Sig 7	S7;S8

1) Pin 1 (+) und Pin 3 (-) zwischen den Steckern S1 ... S8 sind miteinander verbunden. Unbenutzte Stecker und Buchsen sollten deshalb mit den Abdeckkappen geschützt werden.

## Datenblatt

### Zwischenposition DRRD-...-PS1



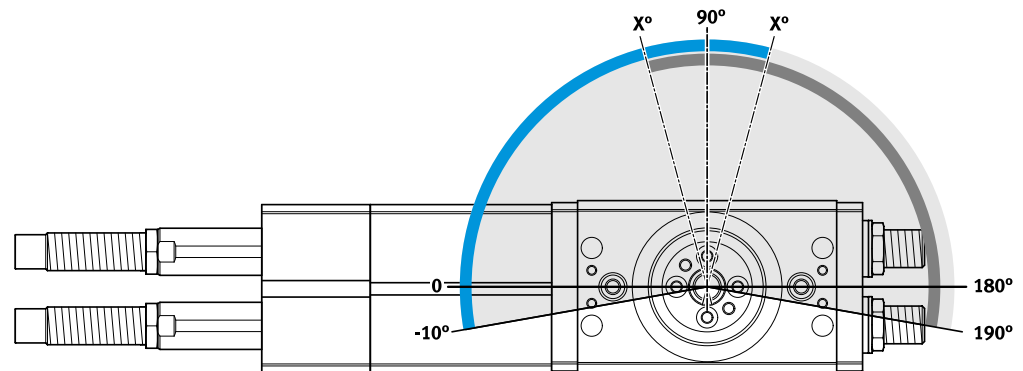
#### Funktion

Das Zwischenpositionsmodul ermöglicht eine zusätzlich einstellbare Position, in der Hälfte des Nenndrehwinkels ( $90^\circ$ ). Ein Kolben mit zwei aufgeschraubten Führungssystemen wird mit Druckluft beaufschlagt und verschiebt die Zahnstangen des drucklos geschalteten Schwenkantriebs so lange, bis beide Kolben auf den in den Führungssystemen gelagerten Stößeln anliegen und in dieser Position gehalten werden. Die Bewegung wird über einen Stoßdämpfer gedämpft.

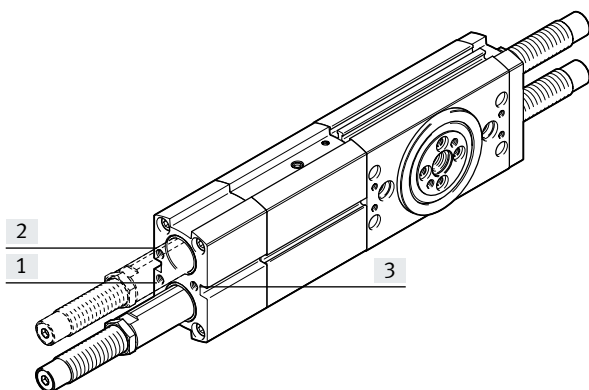
Zum Weiterfahren in die andere Endlage wird der Schwenkantrieb mit Druckluft beaufschlagt. Damit schiebt der Kolben des Grundantriebs den kompletten Zwischenpositionskolben wieder in die Ausgangsstellung zurück.

#### Merkmale

- Einstellbereich:  $90^\circ \pm 10^\circ$
- Dämpfungsvarianten: P, Y9
- Aus beiden Endlagen an- und durchfahrbar
- Positionsabfrage der Zwischenposition möglich



#### Einstellen der Schwenkgeschwindigkeit



Schwenkantrieb und Zwischenpositionsmodul dürfen nur gedrosselt betrieben werden. Die Drosseln sollen möglichst nah am Schwenkantrieb angeschlossen werden (z. B. Drossel-Rückschlagventil GRLA-...) → Seite 65.

Bei Druckausfall kann die Nutzlast unkontrolliert in eine Endlage fallen. Um dies zu verhindern werden gesteuerte Rückschlagventile HGL oder ein Druckluftspeicher VZS empfohlen → Seite 65.

Über die Druckluftanschlüsse [1] und [2] werden folgende Bewegungen eingestellt: Endlage → Zwischenposition

Beide Richtungen sind getrennt voneinander einstellbar.

Über den Druckluftanschluss [3] wird folgende Bewegung eingestellt: Zwischenposition → Endlage

Beide Richtungen werden gleichzeitig eingestellt.



## Datenblatt

**DRRD-...-PS1 – Zwischenposition**

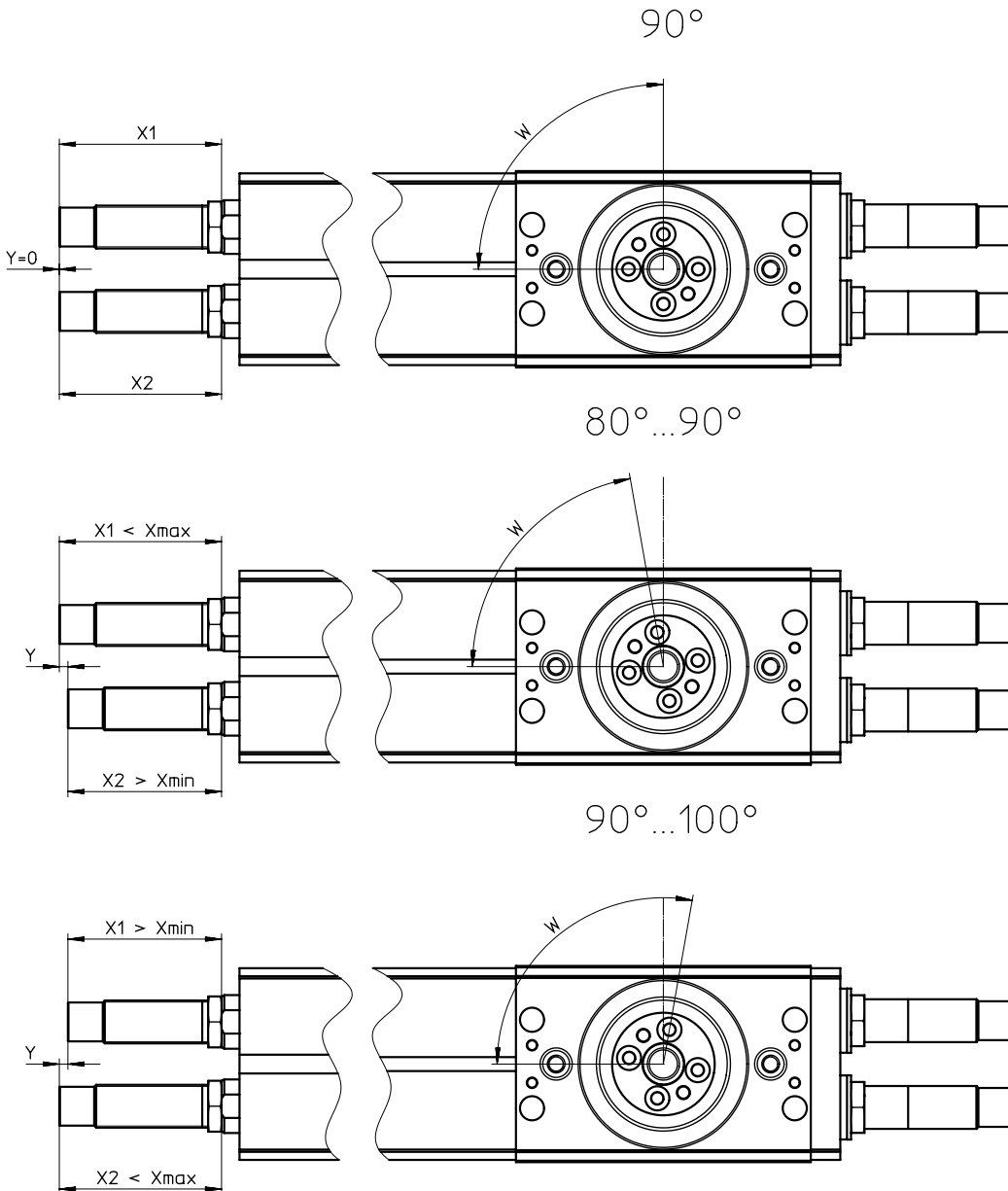
## Schwenkwinkleinstellung

Durch Drücken der Stoßdämpfer bis zu Anschlag dreht sich die Flanschswelle des Schwenkantriebs in die Zwischenposition. Im Auslieferungszustand ist die Zwischenposition auf 90° eingestellt. Durch Ein- oder Ausschrau-

ben der Stoßdämpfer kann der Schwenkwinkel um  $\pm 10^\circ$  justiert werden.

Wird das Einstellmaß  $X_{\max}$  überschritten, kann der Stoßdämpfer die Bewegung nicht mehr vollständig dämpfen.

Wird das Einstellmaß  $X_{\min}$  unterschritten, dämpft der Stoßdämpfer nicht nur die Zwischenposition, sondern auch die Endlage des Schwenkantriebs.



Baugröße		16	20	25	32	35	40	50
Einstellmaß X								
DRRD-...-P								
$X_{\min}$	[mm]	7,7	14,9	14,2	12,5	–	–	–
$X_{\max}$	[mm]	10,1	17,8	20,6	23,2	–	–	–
DRRD-...-Y9								
$X_{\min}$	[mm]	29,6	41,8	56,9	70,3	88,6	86,7	114
$X_{\max}$	[mm]	32	44,5	60,4	78,5	96,2	92,7	128
Maß Y für 10° Schwenkwinkel-Änderung	[mm]	2,3	2,4	3,2	3,7	3,7	5,6	8

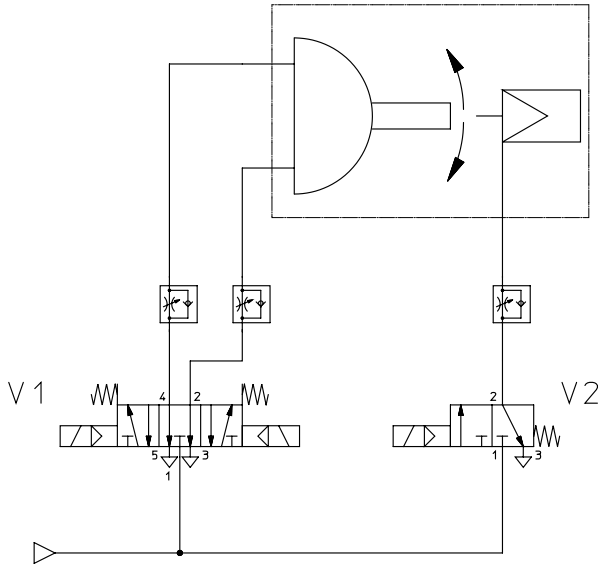
## Datenblatt

### DRRD-...-PS1 – Zwischenposition

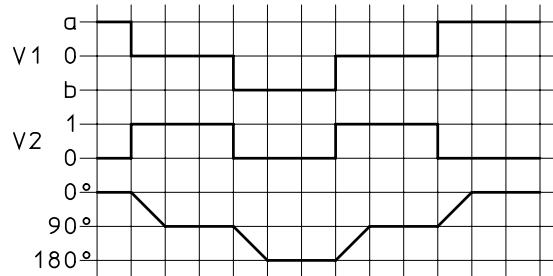
Ansteuerungsvarianten

Schaltplan

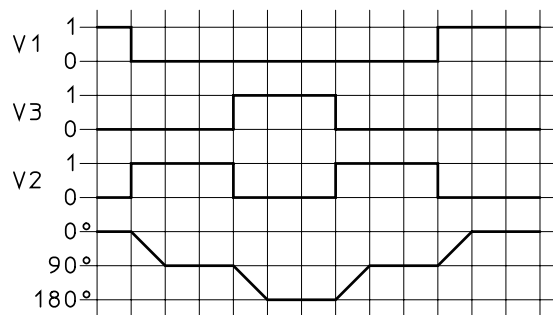
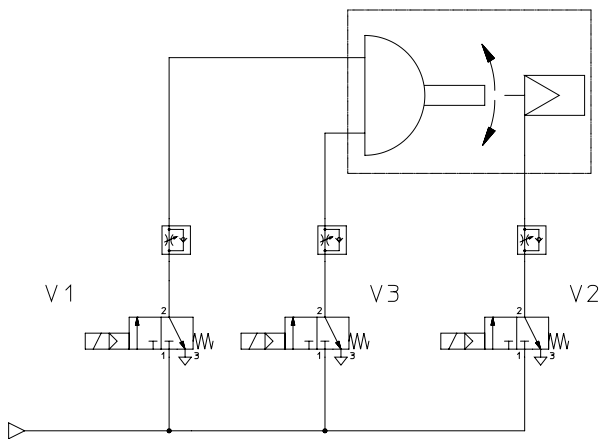
[1] Mit 1x 5/3-Wegeventil und 1x 3/2-Wegeventil



Steuerungsablauf

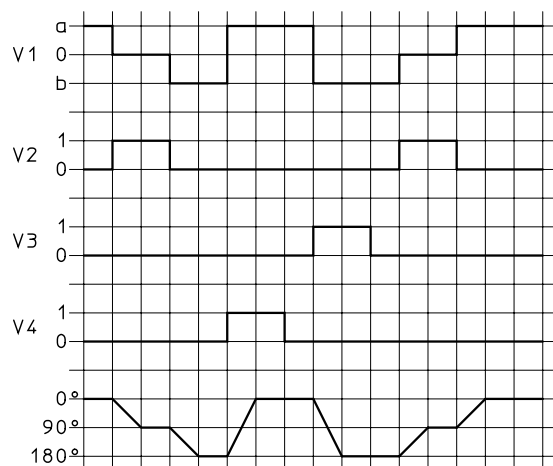
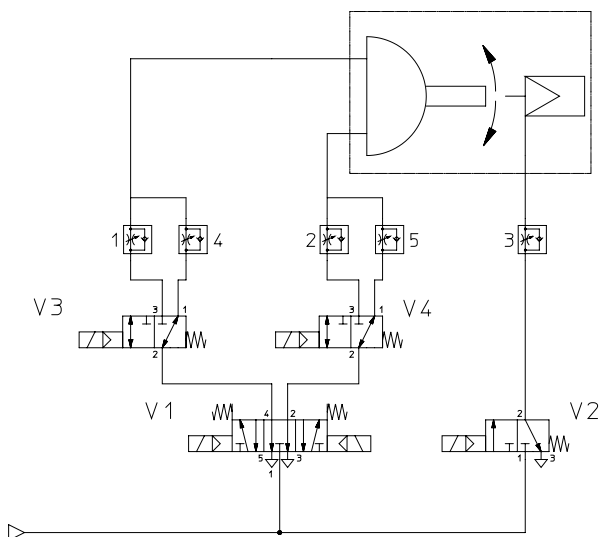


[2] Mit 3x 3/2-Wegeventil



[3] Mit 1x 5/3-Wegeventil und 3x 3/2-Wegeventil

Hier besteht die Möglichkeit, die Abluftdrosseln für den Grundantrieb separat einzustellen.



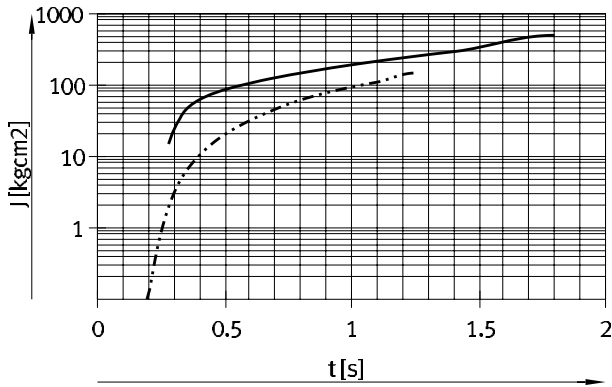
Datenblatt

**DRRD-...-PS1 – Zwischenposition**

**Max. zulässiges Massenträgheitsmoment J an der Flanschelle in Abhängigkeit von der Schwenkzeit t (bei Raumtemperatur und Betriebsdruck von 6 bar)**

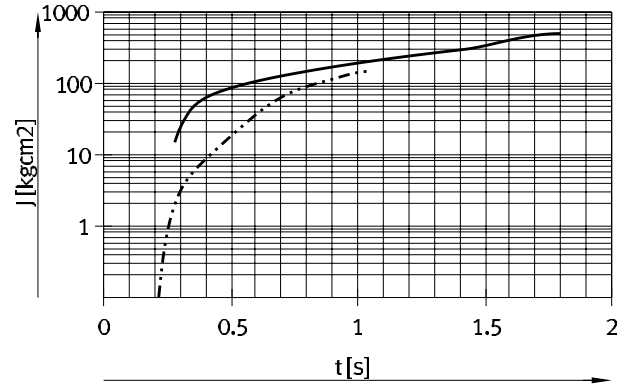
Baugröße 16

Endlage in Zwischenposition



— DRRD-16-...-Y9-PS1 → 15 ... 500 kgcm<sup>2</sup>  
 - · - · - · DRRD-16-P-PS1 → 0 ... 150 kgcm<sup>2</sup>

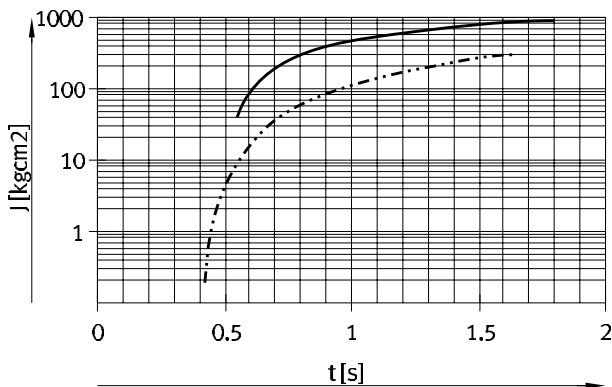
Zwischenposition in Endlage



— DRRD-16-...-Y9-PS1 → 15 ... 500 kgcm<sup>2</sup>  
 - · - · - · DRRD-16-P-PS1 → 0 ... 150 kgcm<sup>2</sup>

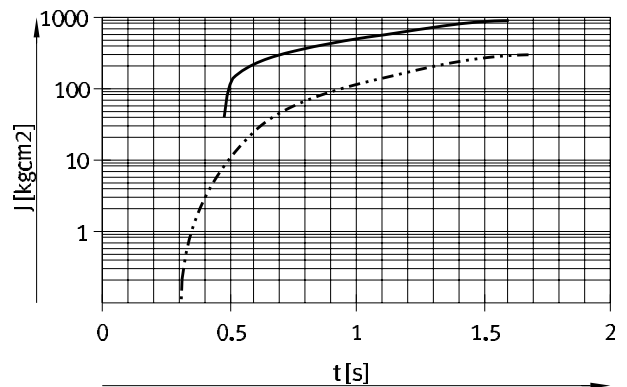
Baugröße 20

Endlage in Zwischenposition



— DRRD-20-...-Y9-PS1 → 40 ... 900 kgcm<sup>2</sup>  
 - · - · - · DRRD-20-P-PS1 → 0 ... 300 kgcm<sup>2</sup>

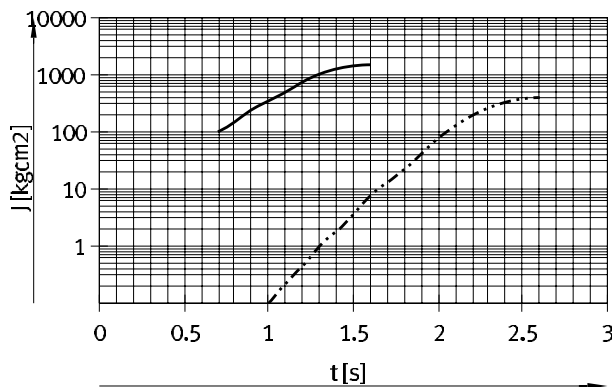
Zwischenposition in Endlage



— DRRD-20-...-Y9-PS1 → 40 ... 900 kgcm<sup>2</sup>  
 - · - · - · DRRD-20-P-PS1 → 0 ... 300 kgcm<sup>2</sup>

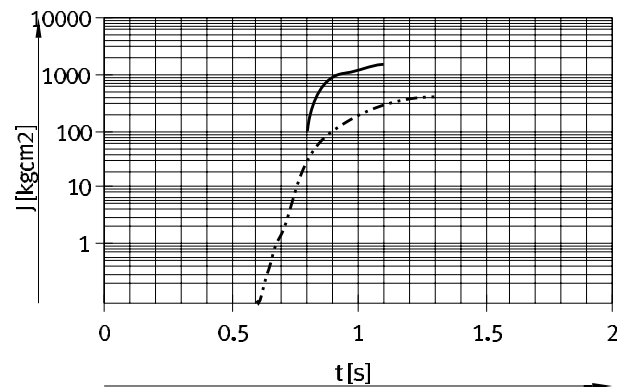
Baugröße 25

Endlage in Zwischenposition



— DRRD-25-...-Y9-PS1 → 100 ... 1500 kgcm<sup>2</sup>  
 - · - · - · DRRD-25-P-PS1 → 0 ... 400 kgcm<sup>2</sup>

Zwischenposition in Endlage



— DRRD-25-...-Y9-PS1 → 100 ... 1500 kgcm<sup>2</sup>  
 - · - · - · DRRD-25-P-PS1 → 0 ... 400 kgcm<sup>2</sup>

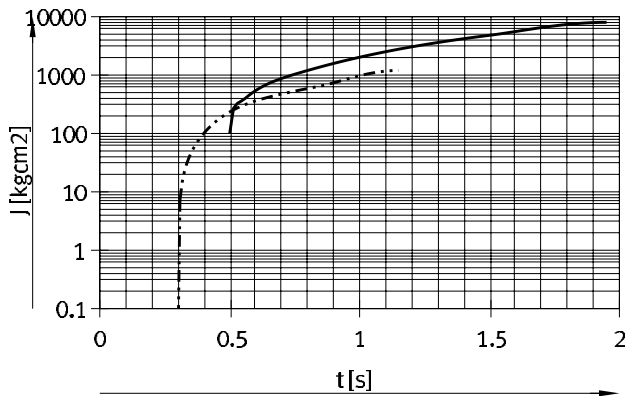
## Datenblatt

### DRRD-...-PS1 – Zwischenposition

Max. zulässiges Massenträgheitsmoment  $J$  an der Flanschelle in Abhängigkeit von der Schwenkzeit  $t$   
(bei Raumtemperatur und Betriebsdruck von 6 bar)

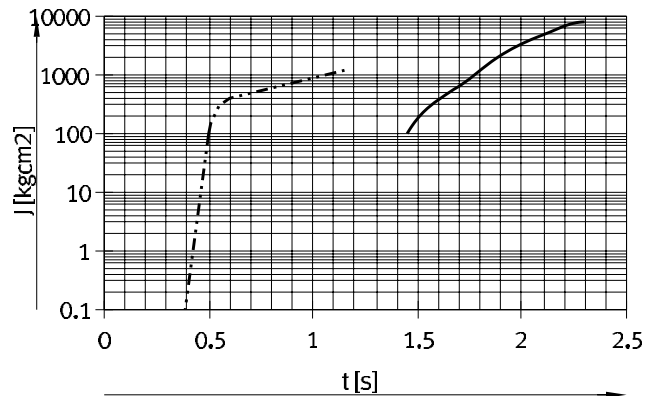
Baugröße 32

Endlage in Zwischenposition



— DRRD-32-...-Y9-PS1 Bereiche → 100 ... 8000 kgcm<sup>2</sup>  
 - - - - - DRRD-32-P-PS1 Bereiche → 0 ... 500 kgcm<sup>2</sup>

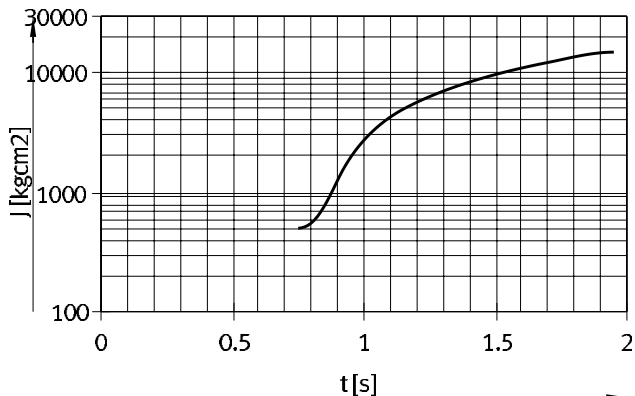
Zwischenposition in Endlage



— DRRD-32-...-Y9-PS1 Bereiche → 100 ... 8000 kgcm<sup>2</sup>  
 - - - - - DRRD-32-P-PS1 Bereiche → 0 ... 500 kgcm<sup>2</sup>

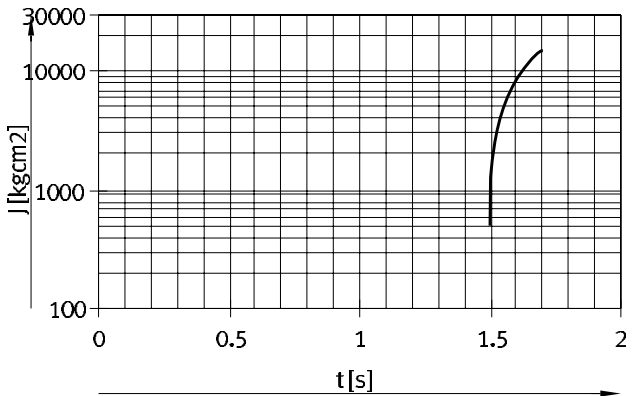
Baugröße 35

Endlage in Zwischenposition



— DRRD-35-...-Y9-PS1 Bereiche → 500 ... 15000 kgcm<sup>2</sup>

Zwischenposition in Endlage



— DRRD-35-...-Y9-PS1 Bereiche → 500 ... 15000 kgcm<sup>2</sup>

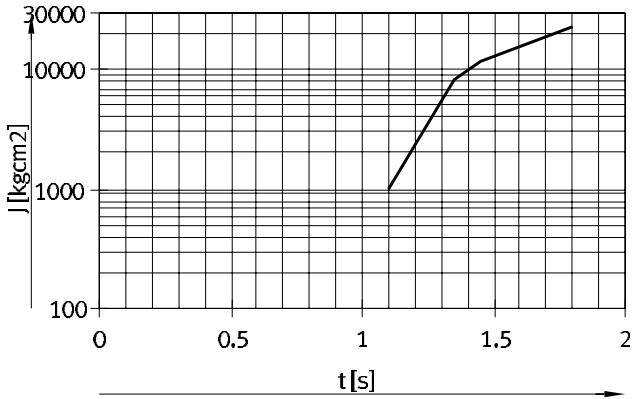
Datenblatt

**DRRD-...-PS1 – Zwischenposition**

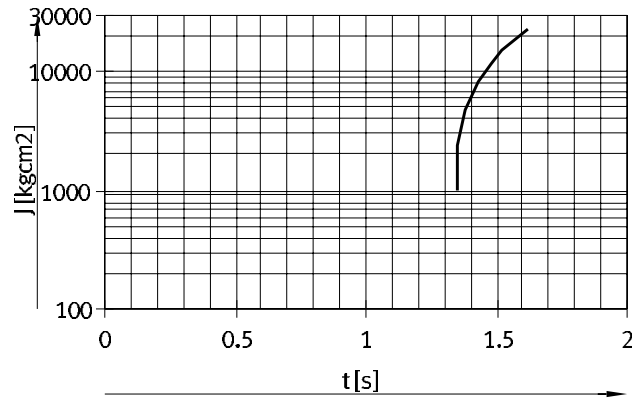
**Max. zulässiges Massenträgheitsmoment J an der Flanschelle in Abhängigkeit von der Schwenkzeit t (bei Raumtemperatur und Betriebsdruck von 6 bar)**

Baugröße 40

Endlage in Zwischenposition



Zwischenposition in Endlage

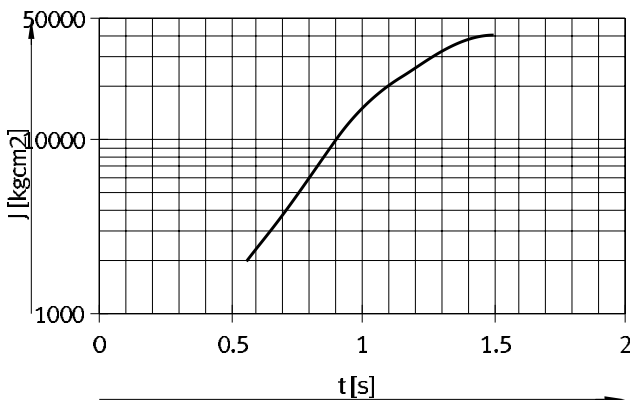


DRRD-40-...-Y9-PS1      Bereiche  
→ 1000 ... 23000 kgcm<sup>2</sup>

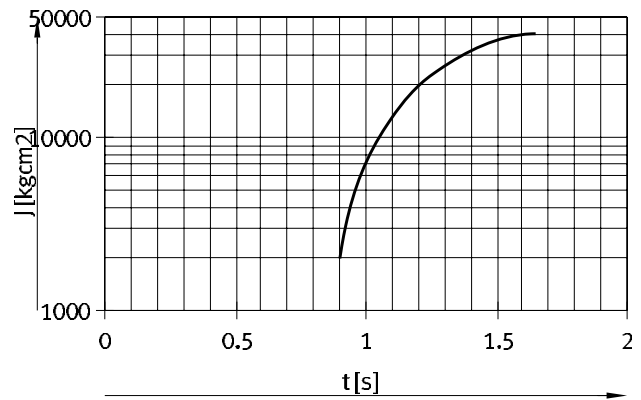
DRRD-40-...-Y9-PS1      Bereiche  
→ 1000 ... 23000 kgcm<sup>2</sup>

Baugröße 50

Endlage in Zwischenposition



Zwischenposition in Endlage



DRRD-50-...-Y9-PS1      Bereiche  
→ 2000 ... 40000 kgcm<sup>2</sup>

DRRD-50-...-Y9-PS1      Bereiche  
→ 2000 ... 40000 kgcm<sup>2</sup>

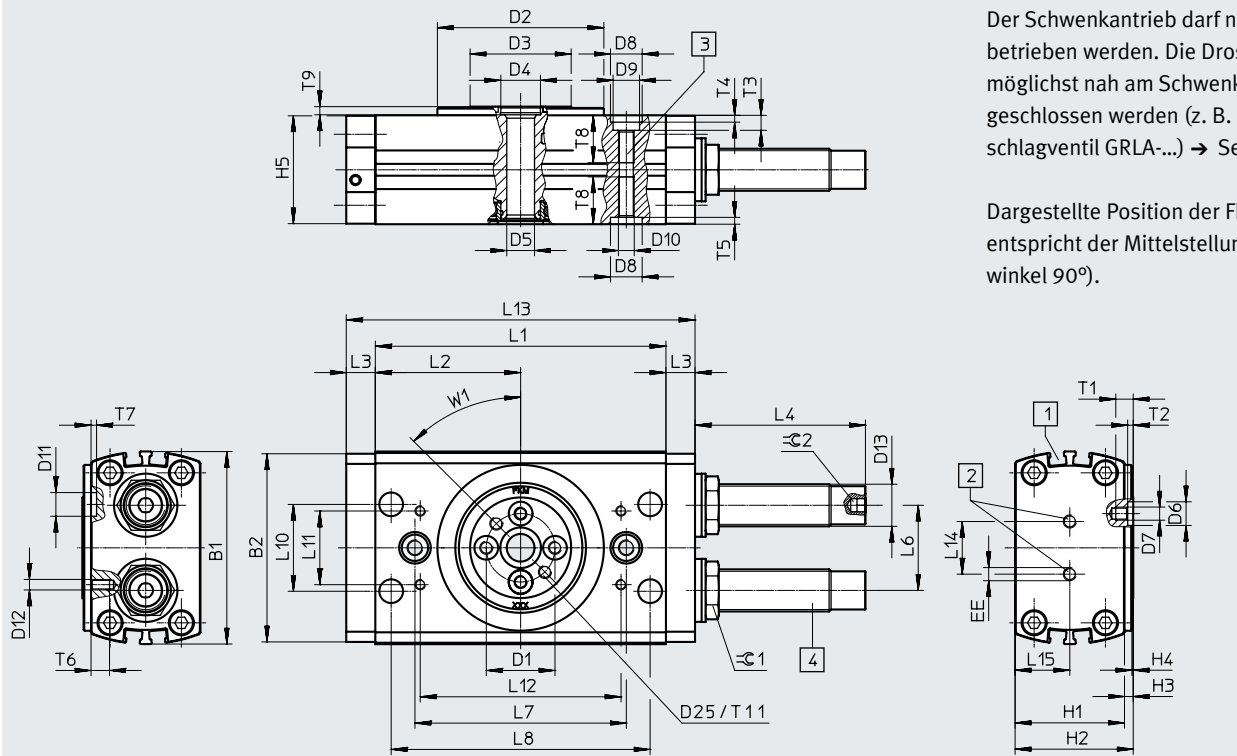
Datenblatt

Abmessungen

Download CAD-Daten → [www.festo.com](http://www.festo.com)

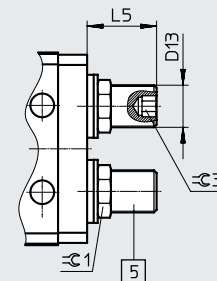
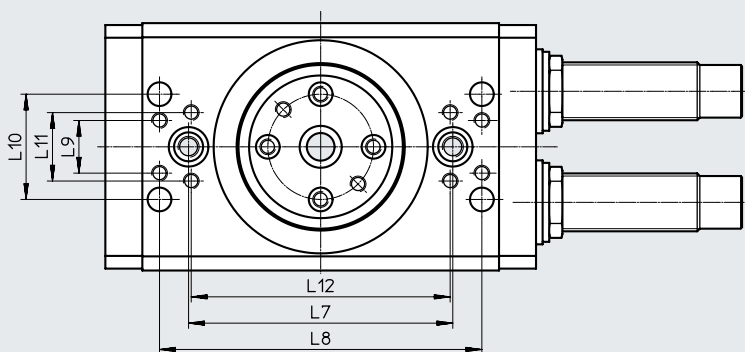
Der Schwenkantrieb darf nur gedrosselt betrieben werden. Die Drosseln sollen möglichst nah am Schwenkantrieb angeschlossen werden (z. B. Drossel-Rückschlagventil GRLA-...) → Seite 65.

Dargestellte Position der Flanschswelle entspricht der Mittelstellung (Schwenkwinkel 90°).

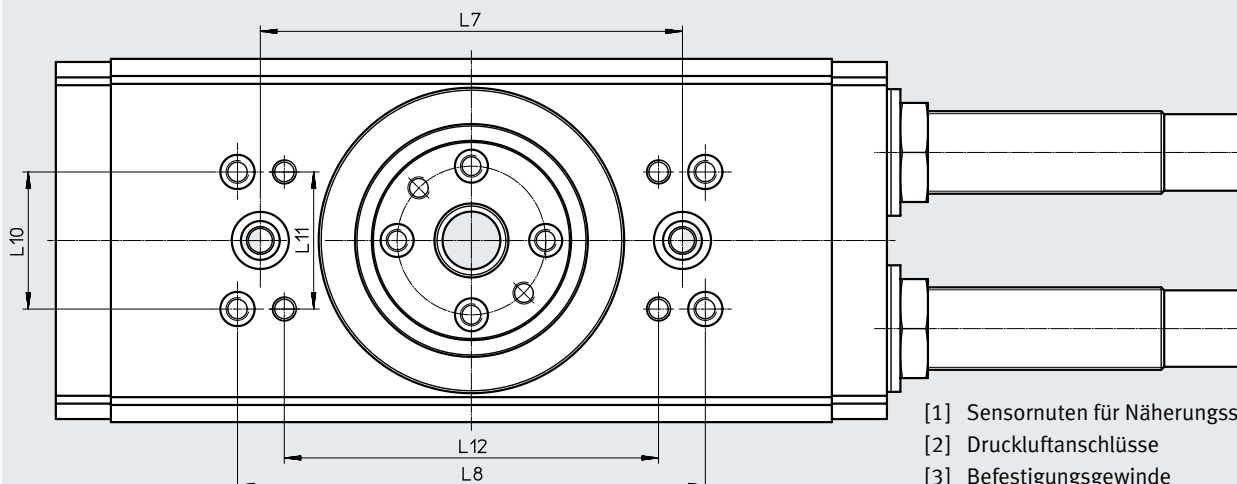


DRRD-32 ... -40

DRRD- ... -P



DRRD-50/63



- [1] Sensornuten für Näherungsschalter
- [2] Druckluftanschlüsse
- [3] Befestigungsgewinde
- [4] Stoßdämpfer (DRRD-...-Y9/-Y10/-Y14)
- [5] Dämpfungselemente (DRRD-...-P)

## Datenblatt

Baugröße	B1 ±0,25	B2	D1 ∅ ±0,025	D2 ∅ +0/-0,05	D3 ∅	D4 ∅ H7	D5 ∅ +0,15/-0,05	D6 ∅ H7	D7	D8 ∅ H7	D9 ∅	D10
16	58	56,2	21	50	32	12	8	7	M4	9	8	M5
20	65	63,4	24	56	34,9	12	8	7	M4	9	8	M5
25	73,2	71,5	26	63	38,25	15	10,5	9	M5	12	10	M6
32	94	92,6	40	81	54,2	15	10,5	9	M6	15	11	M8
35	106	104	45	91	59,9	25	10,5	9	M6	15	11	M8
40	113	111	45	91	59,9	25	21	9	M6	15	14	M10
50	132	129,9	54	110	73	25	21	12	M8	15	14	M10
63	159	157	63	135	82,8	25	21	15	M10	25	17	M12

Baugröße	D11 ∅ H7	D12	D13	D25	H1 ±0,1	H2 +0,2/-0,1	H3 +0,3/-0,2	H4 ±0,1	H5	L1 ±0,1	L2	L3 ±0,1
16	7	M3	M10x1	M4	33	35,6	2,6	0,5	32,6	84	42	10,5
20	9	M4	M12x1	M5	36	39,6	3,6	0,5	35,6	86	43	11
25	9	M4	M16x1	M5	41,4	44,7	3,3	0,5	41	110	55	11
32	9	M6	M22x1,5	M6	50	55,5	5,5	1	49,6	135	67,5	14
35	9	M6	M26x1,5	M6	63	67	4	1	62,2	148	74	15
40	9	M6	M26x1,5	M6	68	72	4	1	67,2	199	99,5	15
50	15	M8	M30x1,5	M8	78	83	5	1	77,2	262	131	20
63	15	M10	M37x1,5	M10	100	107	7	2	99,2	335	167,5	25

Baugröße	L6	L7 ±0,02	L8 ±0,2	L9 ±0,15	L10 ±0,02	L11 ±0,15	L12 ±0,2	L13	L14	L15	T1	T2 +0,1
16	23,2	64	74	-	26	22	61	105	20	16,3	5,6	1,6
20	26	70	74	-	33	14	80	108	20	17,8	6	1,6
25	32,25	80	98	-	33	14	98	132	20	20,5	6,6	2,1
32	42,2	100	122	20	40	26	98	163	30	24,8	8	2,1
35	49,6	120	130	44	26	44	105	178	42	31,1	8	2,1
40	56	120	130	44	26	44	105	229	42	33,6	8	2,1
50	64	160	160	34	34	54	132	302	50	39	10,6	2,6
63	78	170	190	60	60	60	149	385	50	49,6	14	3,1

Baugröße	T3	T4 +0,1	T5 +0,1	T6	T7 +0,1	T8	T9 +0,1	T11	EE	W1	∠ 1	∠ 2	∠ 3
16	4,7	2,1	2,1	6,3	1,6	15	2,6	5,6	M5	45°	13	3	5
20	4,7	2,1	2,1	6,3	2,1	15	2,6	5,6	M5	45°	15	4	6
25	5,7	2,6	2,6	7	2,1	18	3,1	5,5	M5	45°	19	5	8
32	6,5	3,1	3,1	7,8	2,1	23,1	3,1	8	G1/8	45°	27	5	10
35	6,5	3,1	3,1	8,5	2,1	22,6	3,5	8	G1/8	45°	32	6	10
40	8,6	3,1	3,1	9	2,1	32	3,5	8	G1/8	45°	32	6	10
50	8,6	3,1	3,1	10,5	3,1	30	3,5	10	G1/4	45°	36	8	-
63	11	3,5	3,5	14	3,1	40	3,5	14	G3/8	45°	46	8	-

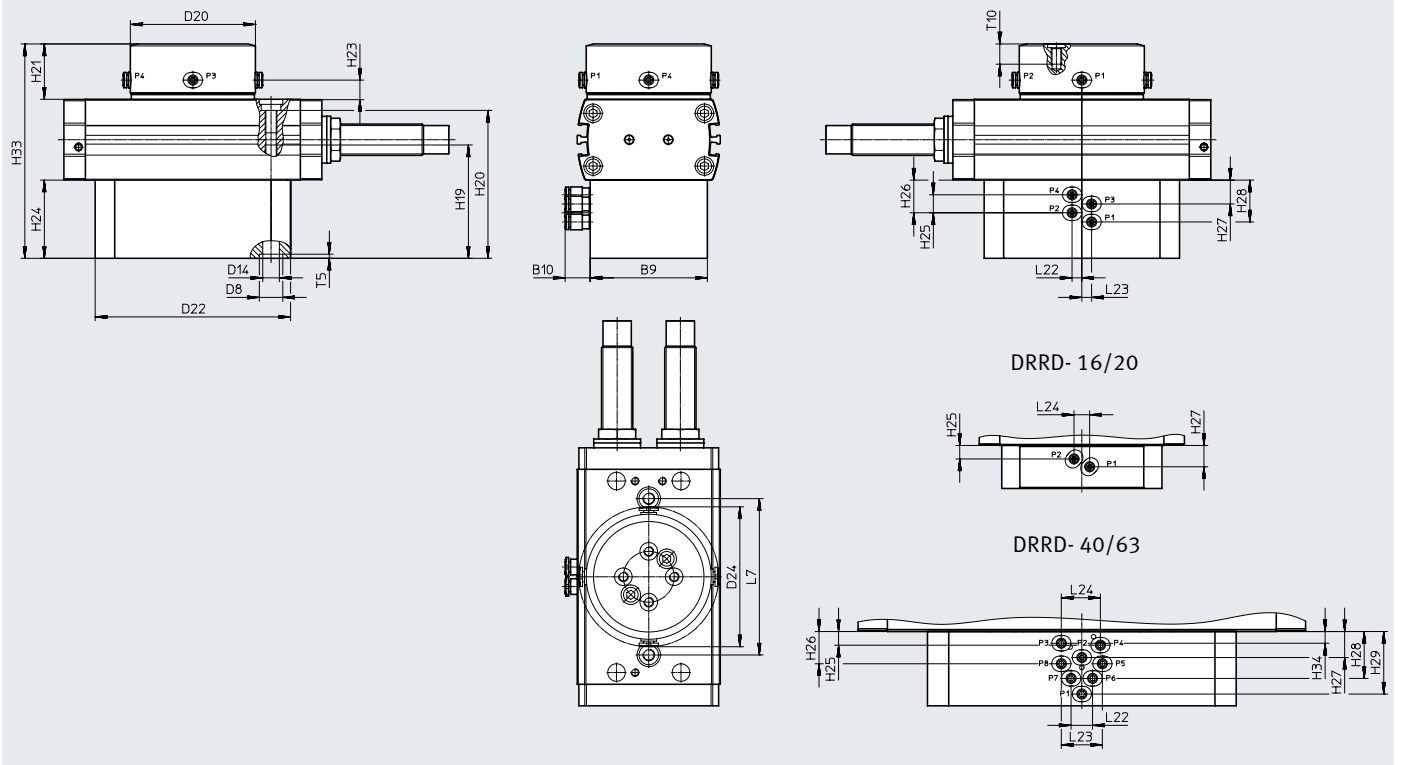
Baugröße	Maß bei Schwenkwinkel von 180°		Einstellbereich des Schwenkwinkels		
	L4	L5	L4 min./max.	L5 min./max.	1 mm = ...°
16	37	17,6	-20/+1,5	-12/+1,4	8,7
20	41,8	18	-21,1/+1,5	-11/+1,4	9
25	63	24,3	-28,9/+1,9	-15/+1,8	6,6
32	78,3	29,5	-34,7/+2,4	-19/+2,3	5,6
35	97,5	40,9	-34,7/+2,4	-27/+2,3	5,6
40	98,2	41,6	-53/+3,2	-28/+3,1	3,6
50	126	-	-74,5/+4,4	-	2,6
63	120	-	-71,7/+7,1	-	1,9

Datenblatt

Abmessungen – Varianten

Download CAD-Daten → [www.festo.com](http://www.festo.com)

P... – Energiedurchführung pneumatisch



Baugröße	B9	B10	D8 ø H7	D14 ø	D20 ø	D22 ø
16	52	13,4	9	6	54	82
20	58	13,4	9	6	54	82
25	60	12,8	12	6,5	64	100
32	70	12,8	15	8,5	64	120
35	80	12,8	15	8,5	64	138
40	80	13,4	15	11	89	158
50	80	13,4	15	11	89	190
63	80	13,4	25	13	89	210

Baugröße	D24 ø	H19	H20	H21	H23	H24
16	70	43	56,4	16,6	7,6	22
20	70	43	59,3	17,6	8,6	22
25	71,6	57	74,7	28,3	9,8	40
32	71,6	62	82,4	31,5	12	40
35	71,6	61,6	95,5	30	10,5	40
40	96,9	70	97,4	21	10,5	38
50	96,9	68	107,4	24	11,5	38
63	96,9	78	127	29	13,5	38



## Datenblatt

Baugröße	H25	H26	H27	H28	H29	H33	H34
16	6,9	–	10,9	–	–	71,6	–
20	6,9	–	10,9	–	–	75,6	–
25	7,5	16,7	12,2	21,4	–	109,7	–
32	7,5	16,7	12,2	21,4	–	121,5	–
35	7,5	16,7	12,2	21,4	–	133	–
40	7	16,5	13,3	24	32	127	6
50	7	16,5	13,3	24	32	140	6
63	7	16,5	13,3	24	32	167	6

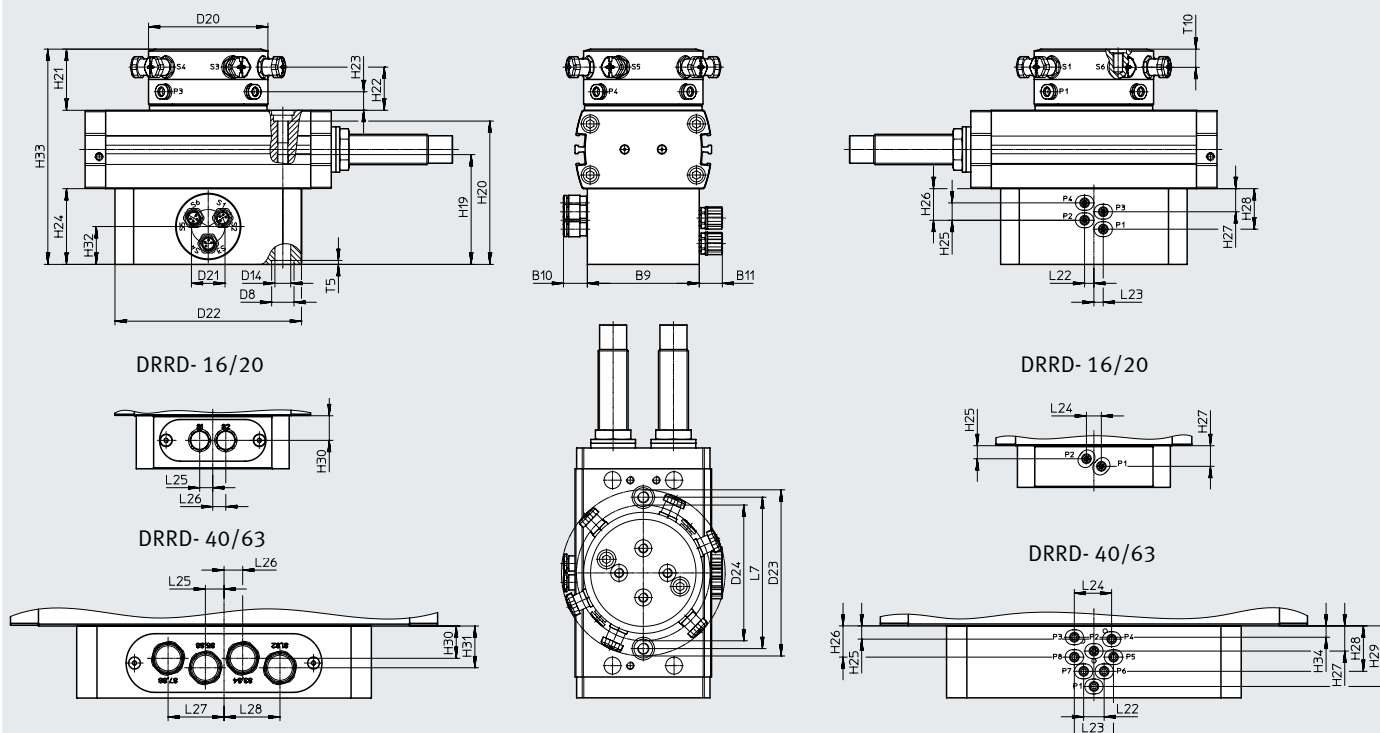
Baugröße	L7	L22	L23	L24	T5	T10
	±0,02				+0,1	
16	64	4	4	8	2,1	8,6
20	70	4	4	8	2,1	8,6
25	80	5	5	–	2,1	9,6
32	100	5	5	–	3,1	11,1
35	120	5	5	–	3,1	11,1
40	120	11	21	20	3,1	10,1
50	160	11	21	20	3,1	14,6
63	170	11	21	20	3,5	17,1

Datenblatt

Abmessungen – Varianten

Download CAD-Daten → [www.festo.com](http://www.festo.com)

P...E... – Energiedurchführung pneumatisch/elektrisch



Hinweis

Dargestellte Position der Flanschswelle entspricht der Mittelstellung (Schwenkwinkel 90°).

Baugröße	B9	B10	B11	D8 ∅ H7	D14 ∅	D20 ∅	D21 ∅	D22 ∅
16	52	13,4	8,5	9	6	54	16	82
20	58	13,4	8,5	9	6	54	16	82
25	60	12,8	12,4	12	6,5	64	18	100
32	70	12,8	12,4	15	8,5	64	18	120
35	80	12,8	12,4	15	8,5	64	18	138
40	80	13,4	24	15	11	89	–	158
50	80	13,4	24	15	11	89	–	190
63	80	13,4	24	25	13	89	–	210

Baugröße	D23 ∅	D24 ∅	H21	H22	H23	H24	H25	H26
16	71,1	70	28,6	21,1	7,6	28	6,9	–
20	71,1	70	29,6	22,1	8,6	28	6,9	–
25	89,8	71,6	32,3	22,8	9,8	40	7,5	16,7
32	89,8	71,6	34,5	25	12	40	7,5	16,7
35	89,8	71,6	33	23,5	10,5	40	7,5	16,7
40	138,5	96,9	40	28,5	10,5	38	7	16,5
50	138,5	96,9	44	32,5	11,5	38	7	16,5
63	138,5	96,9	48	36,5	13,5	38	7	16,5

## Datenblatt

Baugröße	H27	H28	H29	H30	H31	H32	H33	H34	L7 ±0,02
16	10,9	–	–	15,5	–	–	89,6	–	64
20	10,9	–	–	15,5	–	–	93,6	–	70
25	12,2	21,4	–	–	–	20	113,7	–	80
32	12,2	21,4	–	–	–	20	124,5	–	100
35	12,2	21,4	–	–	–	20	136	–	120
40	13,3	24	32	17	22	–	146	6	120
50	13,3	24	32	17	22	–	160	6	160
63	13,3	24	32	17	22	–	186	6	170

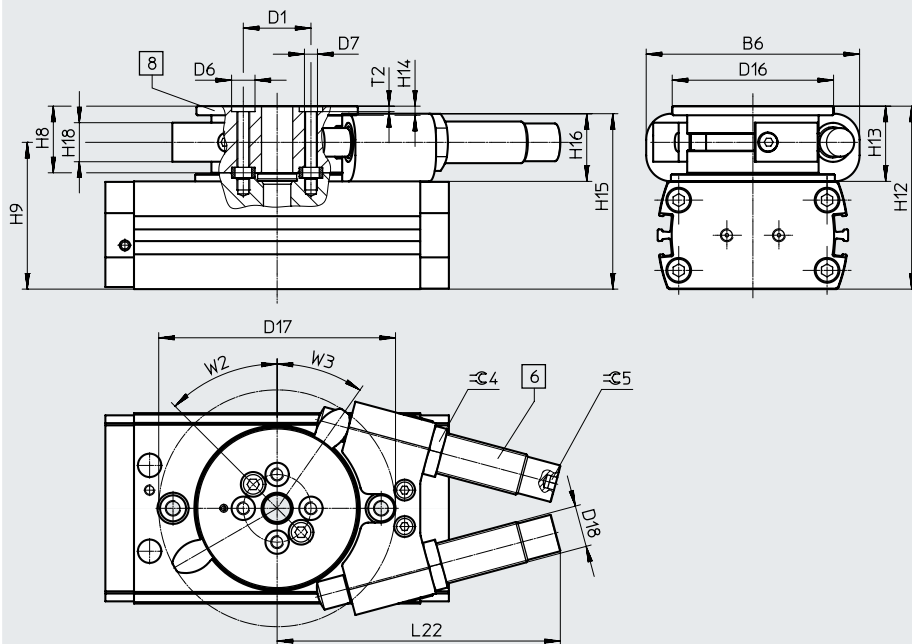
Baugröße	L22	L23	L24	L25	L26	L27	L28	T5 +0,1	T10
16	4	4	8	7	7	–	–	2,1	8,6
20	4	4	8	7	7	–	–	2,1	8,6
25	5	5	–	–	–	–	–	2,1	9,6
32	5	5	–	–	–	–	–	3,1	11,1
35	5	5	–	–	–	–	–	3,1	11,1
40	11	21	20	10	10	30	30	3,1	10,1
50	11	21	20	10	10	30	30	3,1	14,6
63	11	21	20	10	10	30	30	3,5	17,1

Datenblatt

Abmessungen – Varianten

Download CAD-Daten → [www.festo.com](http://www.festo.com)

Y12 – mit externem Stoßdämpfer



[6] Stoßdämpfer  
[8] Flanschbaugruppe

Baugröße	B6	D1 ∅	D6 ∅ H7	D7	D16 ∅	D17	D18	H8 ±0,1	H9	H12
16	58	21 ±0,025	7	M4	49	69,4	M10x1	17	43,1	52,6
20	75	24	7	M4	62	91	M12x1	25,6	51,2	65,2
25	82	26	9	M5	62	91	M16x1	25,6	56,5	70,3
32	120	40	9	M6	79	126,2	M22x1,5	31,5	68,5	87
35	133	45	9	M6	89	146,7	M22x1,5	34	83	101
40	133	45	9	M6	89	146,7	M22x1,5	34	88	106
50	152	54	12	M8	110	165,2	M26x1,5	42	101,5	125
63	186	63	15	M10	130	212,2	M30x1,5	52	129,5	159

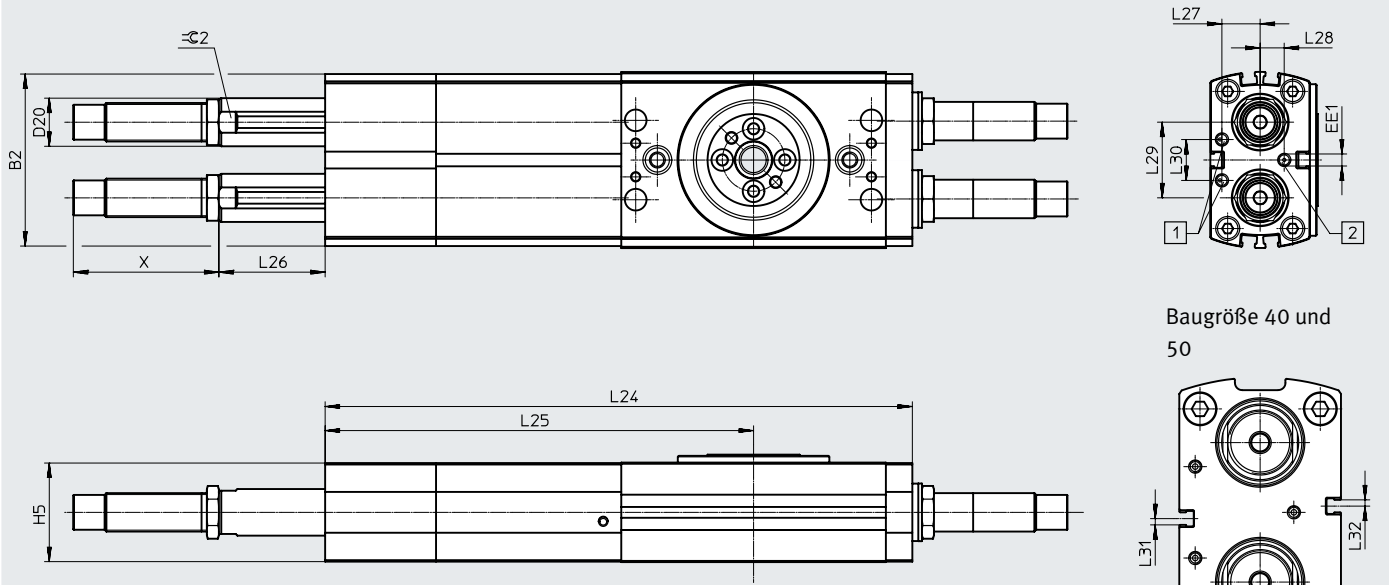
Baugröße	H13	H14	H15	H16	H18	L22 max.	T2 +0,1	W2	W3	∠4	∠5
16	19,6	3,5	51	18	10	65,2	1,6	45°	36°	13	3
20	29,2	3,5	59,5	23,5	15	85,3	1,6	45°	38°	15	4
25	28,9	3,5	67,4	26	15	108,9	2,1	45°	35°	19	5
32	37	4	85	35	22	149,7	2,1	45°	35°	27	5
35	38	5	99	36	21	155,5	2,1	45°	38°	27	5
40	38	5	104	36	21	155,5	2,1	45°	38°	27	5
50	47	6	123	45	30	171,6	2,6	45°	33°	32	6
63	59	6	155,5	55,5	36	228	3,1	45°	36°	36	8

Datenblatt

Abmessungen – Varianten

Download CAD-Daten → [www.festo.com](http://www.festo.com)

PS1 – Zwischenposition





Maße für X → Seite 41

- [1] Druckluftanschlüsse Grundantrieb drehen
- [2] Druckluftanschluss Zwischenposition drehen

Baugröße	B2	H5	L24	L25	L26		L27
					min.	max.	
16	56,2	32,6	193,1	140,6	0,3	21,5	12
20	63,4	35,6	205,1	151,1	4,5	28,4	14
25	71,5	41	244,1	178,1	14,1	44,2	15,9
32	92,6	49,6	320,1	238,6	3,4	43,5	19,5
35	104	62,2	343,1	254,1	14,8	54,5	25
40	111	67,2	392,1	277,6	9	54,1	27
50	129,9	77,2	542,6	391,6	12,3	86	30

Baugröße	L28	L29	L30	L31	L32	D20 ∅	EE1	≈G 2
16	6,2	21,65	15	–	–	14	M5	12
20	9	26,25	16	–	–	16	M5	14
25	10	31,45	17	–	–	20	M5	18
32	14	38,45	16	–	–	28	M5	24
35	18	49,6	18	–	–	32	M5	27
40	14	58	38	2,6	2,6	32	M5	27
50	20	78	44	5	5	36	G1/8	32

## Datenblatt

Bestellangaben				
DRRD	Baugröße	Schwenkwinkel [°]	Teile-Nr.	Typ
<b>P – elastische Dämpfungsringe/-platten, beidseitig</b>				
	16	180	★ 1577238	DRRD-16-180-FH-PA
	20		★ 1395606	DRRD-20-180-FH-PA
	25		★ 1359980	DRRD-25-180-FH-PA
	32		★ 1578512	DRRD-32-180-FH-PA
	35		★ 1526825	DRRD-35-180-FH-PA
	40		★ 1503269	DRRD-40-180-FH-PA
<b>Y9 – Stoßdämpfer linear, beidseitig selbststellend</b>				
	16	180	★ 1644389	DRRD-16-180-FH-Y9A
	20		★ 1427379	DRRD-20-180-FH-Y9A
	25		★ 1360248	DRRD-25-180-FH-Y9A
	32		★ 1578518	DRRD-32-180-FH-Y9A
	35		★ 1547102	DRRD-35-180-FH-Y9A
	40		★ 1526986	DRRD-40-180-FH-Y9A

## Bestellangaben – Produktbaukasten

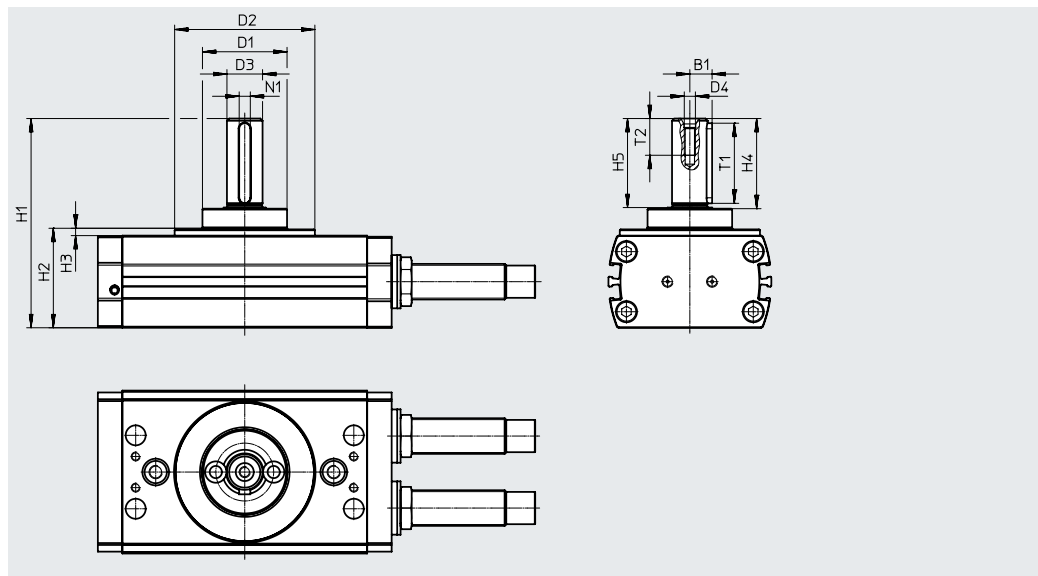
<b>Bestelltabelle</b>											
Baugröße	16	20	25	32	35	40	50	63	Bedin- gungen	Code	Eintrag Code
Baukasten-Nr.	<b>574399</b>	<b>574400</b>	<b>574401</b>	<b>574402</b>	<b>574403</b>	<b>574404</b>	<b>574405</b>	<b>574407</b>			
Funktion	Schwenkantrieb									<b>DRRD</b>	DRRD
Baugröße	16	20	25	32	35	40	50	63		<b>-...</b>	
Nenschwenkwinkel	180°									<b>-180</b>	-180
Wellenabgang	Flanschwelle, hohl									<b>-FH</b>	-FH
Energiedurchführung	keine									<b>-</b>	
	pneumatisch, 2 Kanäle		-							<b>P2</b>	
	pneumatisch, 2 Kanäle; elektrisch, 2 Signale		-							<b>P2E2</b>	
	-			pneumatisch, 4 Kanäle			-			<b>P4</b>	
	-			pneumatisch, 4 Kanäle; elektrisch, 6 Signale			-			<b>P4E6</b>	
	-						pneumatisch, 8 Kanäle			<b>P8</b>	
	-						pneumatisch, 8 Kanäle; elektrisch, 8 Signale			<b>P8E8</b>	
Dämpfung	elastische Dämpfungsringe/-platten, beidseitig								<b>-</b>	<b>-P</b>	
	Stoßdämpfer linear, beidseitig selbsteinstellend									<b>-Y9</b>	
	-		Stoßdämpfer linear, beid- seitig selbst- einstellend, hart		-		Stoßdämpfer linear, beidseitig selbst- einstellend, hart			<b>-Y10</b>	
	Stoßdämpfer linear, beidseitig selbsteinstellend, extern								[1][5]	<b>-Y12</b>	
	Stoßdämpfer linear, beidseitig selbsteinstellend, weich							-		<b>-Y14</b>	
Positionserkennung	für Näherungsschalter									<b>A</b>	A
Zulassung EU	keine										
	II 2GD									[2]	<b>-EX4</b>
Zwischenposition	ohne								-		
	1 Zwischenposition							-	[3]	<b>-PS1</b>	
Endlagenverriegelung	ohne										
	beidseitig								[4][5]	<b>-E1</b>	
Sensorenmontage, extern	ohne										
	Befestigungsschiene für Näherungsschalter								[5]	<b>-R</b>	
Ausführung	Standard										
	spritzwassergeschützt										<b>-SG</b>
Bedienungsanleitung	mit Bedienungsanleitung										
	ohne Bedienungsanleitung										<b>-DN</b>

- [1] **Y12** Nicht mit Endlagenverriegelung E1 und spritzwassergeschützter Ausführung SG  
 [2] **EX4** Nicht mit Endlagenverriegelung E1, Energiedurchführung P2E2, P4E6, P8E8 und Zwischenposition PS1  
 [3] **PS1** Nicht mit Dämpfung Y10, Y14 und bei Dämpfung P nur für Baugröße 16 ... 32  
 [4] **E1** Nicht mit Sensorenmontage R und spritzwassergeschützter Ausführung SG  
 [5] **Y12, E1, R** Nicht mit Energiedurchführung P2, P2E2, P4, P4E6, P8, P8E8

## Zubehör

**Wellenzapfen DARF-Q11**  
für Baugröße 12 ... 40

Werkstoff:  
Vergütungsstahl  
RoHS konform



### Abmessungen und Bestellangaben

für Baugröße	B1 +0,1/-0,2	D1 ∅ -0,2	D2 ∅	D3 ∅ g7	D4	H1	H2	H3
12	4,8	30	30	8	M3	56,75±0,3	30,75±0,2	0,75+0,2/-0,6
16	6,2	32	50 <sub>h7</sub>	10	M3	66,1+0,3/-0,2	35,6+0,2/-0,1	2,6+0,3/-0,2
20	7,5	35	56 <sub>h7</sub>	12	M4	76,8+0,3/-0,2	39,6+0,2/-0,1	3,6+0,3/-0,2
25	10	38	63 <sub>h7</sub>	16	M5	94+0,3/-0,2	44,7+0,2/-0,1	3,3+0,3/-0,2
32	12,5	55	81 <sub>h7</sub>	20	M6	114,8+0,3/-0,2	55,5+0,2/-0,1	5,5+0,3/-0,2
35	13,5	60	91 <sub>h7</sub>	22	M8	126,2+0,3/-0,2	67+0,2/-0,1	4+0,3/-0,2
40	13,5	60	91 <sub>h7</sub>	22	M8	131,2+0,3/-0,2	72+0,2/-0,1	4+0,3/-0,2

für Baugröße	H4	H5	T1	T2 +2	N1 <sup>2)</sup> P9	Gewicht [g]	Teile-Nr.	Typ <sup>1)</sup>
12	20,5	20±0,1	16 <sup>+0,2</sup>	11,6	2	38	<b>4835942</b>	<b>DARF-Q11-12</b>
16	23,5	23±0,1	18,1 <sup>+0,3</sup>	11,6	3	60	<b>4835943</b>	<b>DARF-Q11-16</b>
20	30,5	30±0,1	25,1 <sup>+0,3</sup>	13,5	4	79	<b>4835941</b>	<b>DARF-Q11-20</b>
25	40,5	40±0,2	36,1 <sup>+0,3</sup>	16,5	5	145	<b>4835938</b>	<b>DARF-Q11-25</b>
32	50,5	50±0,2	45,1 <sup>+0,3</sup>	21	6	287	<b>4835940</b>	<b>DARF-Q11-32</b>
35	50,5	50±0,2	45,1 <sup>+0,3</sup>	32	6	350	<b>4835939</b>	<b>DARF-Q11-35/40</b>
40	50,5	50±0,2	45,1 <sup>+0,3</sup>	32	6	350	<b>4835939</b>	<b>DARF-Q11-35/40</b>

1) ATEX-tauglich

2) Passfeder nach DIN 6885



## Zubehör

### Feststelleinheit DADL-EL

für Baugröße 16 ... 63

(Bestellcode: E1)

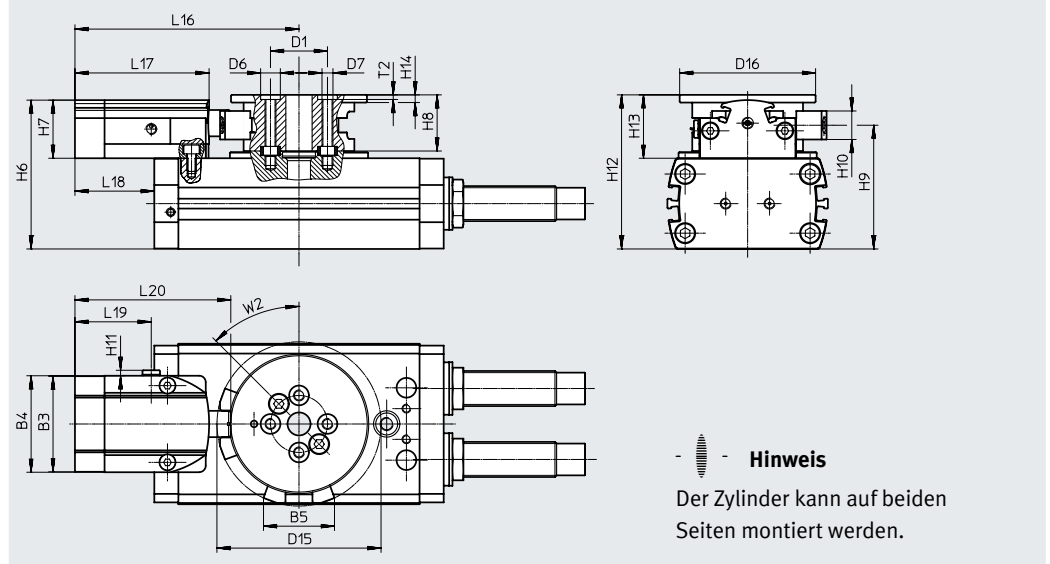
Lagerhaltige Produkte

Werkstoff:

Gehäuse: Aluminium, eloxiert

Lager: Kunststoff

RoHS konform



**Hinweis**  
Der Zylinder kann auf beiden  
Seiten montiert werden.

#### Abmessungen und Bestellangaben

für Baugröße	B3	B4	B5	D1 ∅	D6 ∅	D7	D15 ∅	D16 ∅	H6	H7	H8	H9
	±0,2	±0,2		±0,025	H7					±0,15	±0,1	
16	37,6	38	26,9	21	7	M4	61,9	49	51	18	17	43,1
20	43,6	44	32,4	24	7	M4	74,9	62	62,5	26,5	25,6	51,2
25	43,6	44	32,4	26	9	M5	74,9	62	67,9	26,5	25,6	56,5
32	43,6	44	39,4	40	9	M6	95,4	79	79	26,7	31,5	68,5
35	57,6	58	50,2	45	9	M6	110,9	89	98	35	34	83
40	57,6	58	50,2	45	9	M6	110,9	89	103	35	34	88
50	71,4	72	59,6	54	15	M8	124,3	110	123	45	42	101,5
63	71,4	72	65,8	63	15	M10	148,5	130	149	49	52	129,5

für Baugröße	H10	H11	H12	H13	H14	L16	L17	L18	L19	L20	T2	W2
											+0,1	
16	9	2,5	52,6	19,6	3,5	83	50	30,5	34	58,3	1,6	45°
20	13	2,5	65,2	29,2	3,5	102,2	61,2	48,2	34,8	71,1	1,6	45°
25	13	2,5	70,3	28,9	3,5	102,2	61,2	36,2	34,8	71,1	2,1	45°
32	17	2,5	87	37	4	112,2	61,2	30,7	34,8	71,1	2,1	45°
35	14,8	2,5	101	38	5	132,5	70,6	43,5	42,6	85,4	2,1	45°
40	14,8	2,5	106	38	5	132,5	70,6	18	42,6	85,4	2,1	45°
50	19	4,6	125	47	6	151	81	0	46	98	2,6	45°
63	22	4,6	159	59	6	163	81	-29,5	46	99,5	3,1	45°

für Baugröße	Pneumatischer Anschluss	Betriebsdruck [bar]	Positionserkennung	Einstellbarer Schwenkwinkel [°]	Gewicht [g]	Teile-Nr.	Typ
16	M5	3 ... 8	für Näherungsschalter	60 ... 200	166	1692770	DADL-EL-Q11-16
20					382	1579786	DADL-EL-Q11-20
25					370	1568183	DADL-EL-Q11-25
32		55 ... 200		600	1631139	DADL-EL-Q11-32	
35				57 ... 200	900	1544900	DADL-EL-Q11-35/40
40					900	1544900	DADL-EL-Q11-35/40
50	G1/8	3 ... 8	62 ... 200	1610	1796637	DADL-EL-Q11-50	
63				55 ... 200	2380	1941568	DADL-EL-Q11-63

## Zubehör

### Abfragebausatz DASI-...-KT

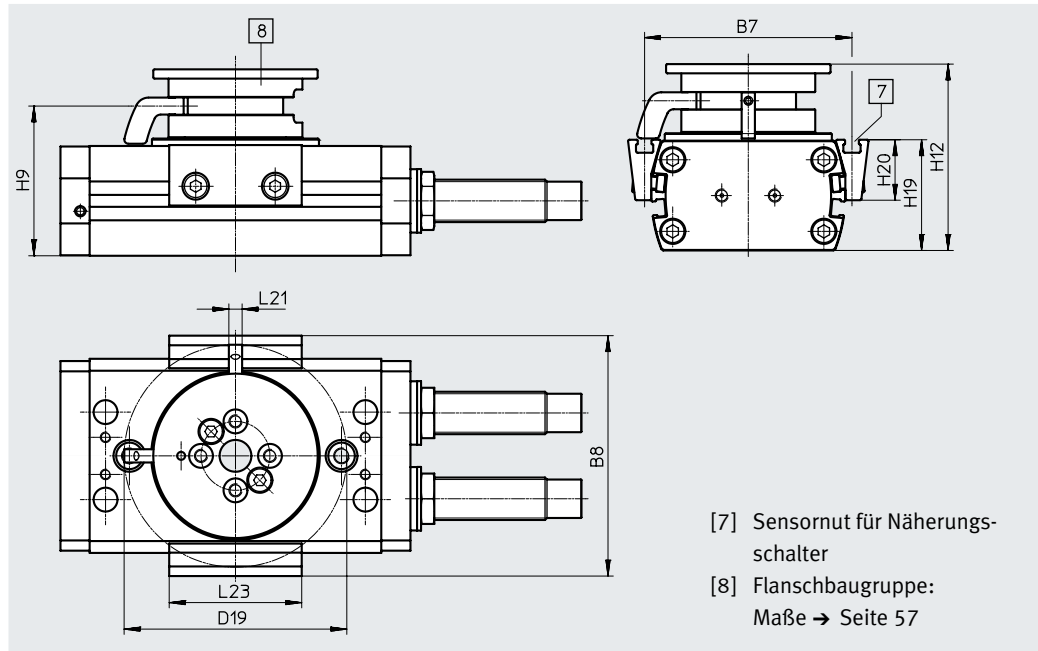
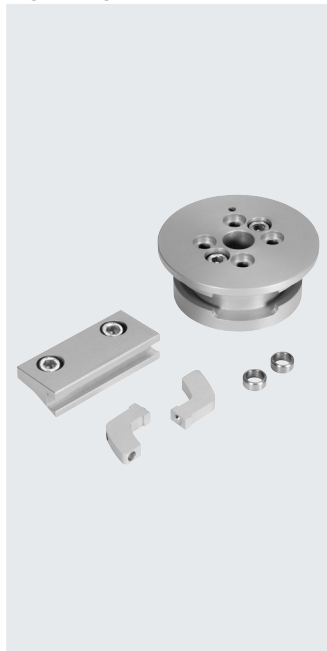
für Baugröße 16 ... 63

(Bestellcode: R)

Lagerhaltige Produkte

Werkstoff:  
Aluminium, eloxiert  
RoHS konform

Zur Abfrage der Kolbenposition  
mit induktiven Näherungsschaltern  
SIES → Seite 61



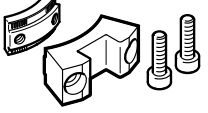
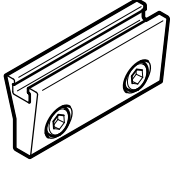

[7] Sensornut für Näherungsschalter  
[8] Flanschbaugruppe:  
Maße → Seite 57

Abmessungen und Bestellangaben						
für Baugröße	B7	B8	D19 ∅	H9	H12	H19
16	64,4	76,1	70,9	43,1	52,6	33,5
20	74	85,7	84	51,2	65,2	36,4
25	78,2	90,7	84	56,5	70,3	41,8
32	100	113,5	107,5	68,5	87	50,5
35	116	132,9	125,2	83	101	63,5
40	118	135,8	125,2	88	106	68,5
50	136	155,3	146,6	101,5	125	79,1
63	163	185,3	173,9	129,5	159	101

für Baugröße	H20 ±0,1	L21	L23	Gewicht [g]	Teile-Nr.	Typ <sup>1)</sup>
16	18,5	5	50	110	1693008	DASI-Q11-16-A-KT
20	20,2	5	50	192	1580899	DASI-Q11-20-A-KT
25	22,8	5	50	192	1568461	DASI-Q11-25-A-KT
32	26,5	7	50	366	1632097	DASI-Q11-32-A-KT
35	33,1	7	50	485	1551144	DASI-Q11-35-A-KT
40	35,5	7	50	485	1550027	DASI-Q11-40-A-KT
50	43	7	50	810	1797135	DASI-Q11-50-A-KT
63	55	7	50	1390	1946877	DASI-Q11-63-A-KT

1) ATEX-tauglich

## Zubehör

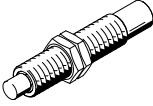
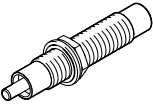

Bestellangaben <sup>2)</sup>		für Baugröße	Beschreibung	Gewicht [g]	Teile-Nr.	Typ	PE <sup>1)</sup>
<b>Klemmelement DADL-EC</b>							
	16	zum Verriegeln einer Zwischenposition in Verbindung mit der Feststelleinheit DADL-EL	18	<b>1692496</b>	<b>DADL-EC-Q11-16</b>	1	
	20, 25		36	<b>1435411</b>	<b>DADL-EC-Q11-20/25</b>		
	32		67	<b>1631170</b>	<b>DADL-EC-Q11-32</b>		
	35, 40		98	<b>1535091</b>	<b>DADL-EC-Q11-35/40</b>		
	50		140	<b>1796626</b>	<b>DADL-EC-Q11-50</b>		
	63		220	<b>1941355</b>	<b>DADL-EC-Q11-63</b>		
	<b>Sensorhalter DASI-...-SR<sup>3)</sup></b>						
	16	zusätzliche Abfragemöglichkeit in Verbindung mit dem Abfragebausatz DASI-...-KT	28	<b>1692983</b>	<b>DASI-Q11-16-A-SR</b>	2	
	20		32	<b>1581420</b>	<b>DASI-Q11-20-A-SR</b>		
	25		32	<b>1568451</b>	<b>DASI-Q11-25-A-SR</b>		
	32		42	<b>1631997</b>	<b>DASI-Q11-32-A-SR</b>		
	35		62	<b>1550870</b>	<b>DASI-Q11-35-A-SR</b>		
	40		62	<b>1548054</b>	<b>DASI-Q11-40-A-SR</b>		
	50		75	<b>1797071</b>	<b>DASI-Q11-50-A-SR</b>		
	63		110	<b>1971563</b>	<b>DASI-Q11-63-A-SR</b>		
<b>Schaltfahne DASI-...-SL<sup>3)</sup></b>							
	16	zusätzliche Abfragemöglichkeit in Verbindung mit dem Abfragebausatz DASI-...-KT	2,5	<b>1692969</b>	<b>DASI-Q11-16-A-SL</b>	1	
	20, 25		4	<b>1568436</b>	<b>DASI-Q11-20/25-A-SL</b>		
	32		6	<b>1631824</b>	<b>DASI-Q11-32-A-SL</b>		
	35, 40		8	<b>1548155</b>	<b>DASI-Q11-35/40-A-SL</b>		
	50		10	<b>1797021</b>	<b>DASI-Q11-50-A-SL</b>		
	63		15	<b>1971550</b>	<b>DASI-Q11-63-A-SL</b>		

1) Packungseinheit in Stück

2) Lagerhaltige Produkte

3) ATEX-tauglich

Zubehör

Bestellangaben <sup>2)</sup>		für Baugröße	Beschreibung	Gewicht [g]	Teile-Nr.	Typ	PE <sup>1)</sup>
<b>Stoßdämpfer DYSC<sup>3)</sup></b>							
	12	<ul style="list-style-type: none"> <li>• selbsteinstellende Stoßdämpfer zur Verwendung als externe Dämpfung (Y12)</li> <li>• beim Schwenkantrieb DRRD-...-Y12 im Lieferumfang enthalten</li> </ul>	9	<b>548011</b>	<b>DYSC-5-5-Y1F</b>	1	
	16		17	<b>548012</b>	<b>DYSC-7-5-Y1F</b>		
	20		36	<b>548013</b>	<b>DYSC-8-8-Y1F</b>		
	25		81	<b>548014</b>	<b>DYSC-12-12-Y1F</b>		
	32, 35, 40		210	<b>553593</b>	<b>DYSC-16-18-Y1F</b>		
	50		370	<b>2479149</b>	<b>DYSC-20-18-Y1F</b>		
	63		575	<b>2480234</b>	<b>DYSC-25-25-Y1F</b>		
	<b>Stoßdämpfer DYSD<sup>3)</sup></b>						
	12	<ul style="list-style-type: none"> <li>• selbsteinstellende Stoßdämpfer (Y9)</li> <li>• beim Schwenkantrieb DRRD-...-Y9 im Lieferumfang enthalten</li> <li>• speziell für Druckraum</li> </ul>	10	<b>8161520</b>	<b>DYSD-Q11-5-5-Y1F-L-Y9</b>	1	
	16		20	<b>8161521</b>	<b>DYSD-Q11-7-5-Y1F-L-Y9</b>		
	20		40	<b>8161523</b>	<b>DYSD-Q11-8-8-Y1F-L-Y9</b>		
	25		95	<b>8161525</b>	<b>DYSD-Q11-12-12-Y1F-Y9</b>		
	32		220	<b>8161528</b>	<b>DYSD-Q11-16-15-Y1F-Y9</b>		
	35, 40		385	<b>8161530</b>	<b>DYSD-Q11-20-16-Y1F-Y9</b>		
	50		635	<b>8161533</b>	<b>DYSD-Q11-25-24-Y1F-Y9</b>		
	63		1050	<b>8161535</b>	<b>DYSD-Q11-32-25-Y1F-S-Y9</b>		
	25		<ul style="list-style-type: none"> <li>• selbsteinstellende Stoßdämpfer, harte Ausführung (Y10)</li> <li>• beim Schwenkantrieb DRRD-...-Y10 im Lieferumfang enthalten</li> <li>• speziell für Druckraum</li> </ul>	95	<b>8161526</b>		<b>DYSD-Q11-12-12-Y1F-L-Y10</b>
	35, 40	385		<b>8161531</b>	<b>DYSD-Q11-20-16-Y1F-L-Y10</b>		
	50	635		<b>8161534</b>	<b>DYSD-Q11-25-24-Y1F-L-Y10</b>		
	63	1050		<b>8161536</b>	<b>DYSD-Q11-32-25-Y1F-L-Y10</b>		
	16	<ul style="list-style-type: none"> <li>• selbsteinstellende Stoßdämpfer, weiche Ausführung (Y14)</li> <li>• beim Schwenkantrieb DRRD-...-Y14 im Lieferumfang enthalten</li> <li>• speziell für Druckraum</li> </ul>	20	<b>8161522</b>	<b>DYSD-Q11-7-5-Y1F-Y14</b>		
	20		40	<b>8161524</b>	<b>DYSD-Q11-8-8-Y1F-S-Y14</b>		
	25		95	<b>8161527</b>	<b>DYSD-Q11-12-12-Y1F-S-Y14</b>		
	32		220	<b>8161529</b>	<b>DYSD-Q11-16-15-Y1F-S-Y14</b>		
	35, 40		385	<b>8161532</b>	<b>DYSD-Q11-20-16-Y1F-S-Y14</b>		
	<b>Zentrierhülse ZBH<sup>3)</sup></b>						
	8, 10	<ul style="list-style-type: none"> <li>• zur Zentrierung des Schwenkantriebs</li> <li>• 2 Stück im Lieferumfang des Schwenkantriebs enthalten</li> </ul>	1	<b>8146544</b>	<b>ZBH-7-B</b>	10	
	12, 16, 20		1	<b>8137184</b>	<b>ZBH-9-B</b>		
	25		1	<b>8137185</b>	<b>ZBH-12-B</b>		
	32 ... 50		3	<b>191409</b>	<b>ZBH-15</b>		
	63		5	<b>8023856</b>	<b>ZBH-25</b>		
	8, 10, 12		<ul style="list-style-type: none"> <li>• zur Zentrierung von Anbauteilen an der Flanschswelle</li> <li>• Zentrierhülsen sind im Lieferumfang der Anbauteile enthalten</li> </ul>	1	<b>8146543</b>		<b>ZBH-5-B</b>
	16, 20	1		<b>8146544</b>	<b>ZBH-7-B</b>		
	25 ... 40	1		<b>8137184</b>	<b>ZBH-9-B</b>		
	50	1		<b>8137185</b>	<b>ZBH-12-B</b>		
	63	3		<b>191409</b>	<b>ZBH-15</b>		

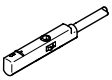

1) Packungseinheit in Stück  
 2) Lagerhaltige Produkte  
 3) ATEX-tauglich

## Zubehör

## Näherungsschalter für Baugröße 8 ... 12

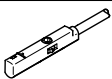
## Bestellangaben – Näherungsschalter für Rundnut, magnetoresistiv

Datenblätter → Internet: smt

	Befestigungsart	Schalt- ausgang	Elektrischer Anschluss, Abgangsrichtung Anschluss	Kabellänge [m]	Teile-Nr.	Typ
<b>Schließer</b>						
	von oben in Nut einsetzbar	PNP	Kabel, 3-adrig, längs	2,5	★ 551373	SMT-10M-PS-24V-E-2,5-L-OE
			Stecker M8x1, 3-polig, längs	0,3	★ 551375	SMT-10M-PS-24V-E-0,3-L-M8D
			Stecker M8x1, 3-polig, quer	0,3	551376	SMT-10M-PS-24V-E-0,3-Q-M8D
	längs in Nut einschiebbar	PNP	Kabel, 3-adrig, quer	2,5	547862	SMT-10G-PS-24V-E-2,5Q-OE
			Stecker M8x1, 3-polig, quer	0,3	547863	SMT-10G-PS-24V-E-0,3Q-M8D

## Bestellangaben – Näherungsschalter für Rundnut, magnetisch Reed

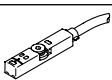
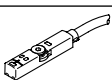
Datenblätter → Internet: sme

	Befestigungsart	Schalt- ausgang	Elektrischer Anschluss, Abgangsrichtung Anschluss	Kabellänge [m]	Teile-Nr.	Typ
<b>Schließer</b>						
	von oben in Nut einsetzbar	kontakt- behaftet	Stecker M8x1, 3-polig, längs	0,3	★ 551367	SME-10M-DS-24V-E-0,3-L-M8D
			Kabel, 3-adrig, längs	2,5	★ 551365	SME-10M-DS-24V-E-2,5-L-OE
			Kabel, 2-adrig, längs	2,5	★ 551369	SME-10M-ZS-24V-E-2,5-L-OE

## Näherungsschalter für Baugröße 16 ... 63


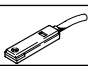
## Bestellangaben – Näherungsschalter für T-Nut, magnetoresistiv

Datenblätter → Internet: smt

	Befestigungsart	Schalt- ausgang	Elektrischer Anschluss	Kabellänge [m]	Teile-Nr.	Typ
<b>Schließer</b>						
	von oben in Nut einsetzbar, bündig mit Zylinderprofil, kurze Bauform	PNP	Kabel, 3-adrig	2,5	★ 574335	SMT-8M-A-PS-24V-E-2,5-OE
			Stecker M8x1, 3-polig	0,3	★ 574334	SMT-8M-A-PS-24V-E-0,3-M8D
			Stecker M12x1, 3-polig	0,3	★ 574337	SMT-8M-A-PS-24V-E-0,3-M12
		NPN	Kabel, 3-adrig	2,5	★ 574338	SMT-8M-A-NS-24V-E-2,5-OE
			Stecker M8x1, 3-polig	0,3	★ 574339	SMT-8M-A-NS-24V-E-0,3-M8D
<b>Öffner</b>						
	von oben in Nut einsetzbar, bündig mit Zylinderprofil, kurze Bauform	PNP	Kabel, 3-adrig	7,5	★ 574340	SMT-8M-A-PO-24V-E-7,5-OE

## Bestellangaben – Näherungsschalter für T-Nut, magnetisch Reed

Datenblätter → Internet: sme

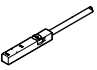
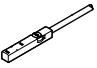
	Befestigungsart	Schalt- ausgang	Elektrischer Anschluss	Kabellänge [m]	Teile-Nr.	Typ
<b>Schließer</b>						
	von oben in Nut einsetzbar, bündig mit Zylinderprofil	kontakt- behaftet	Kabel, 3-adrig	2,5	★ 543862	SME-8M-DS-24V-K-2,5-OE
				5,0	★ 543863	SME-8M-DS-24V-K-5,0-OE
			Kabel, 2-adrig	2,5	★ 543872	SME-8M-ZS-24V-K-2,5-OE
			Stecker M8x1, 3-polig	0,3	★ 543861	SME-8M-DS-24V-K-0,3-M8D
	längs in Nut einschiebbar, bündig mit Zylinderprofil	kontakt- behaftet	Kabel, 3-adrig	2,5	150855	SME-8-K-LED-24
			Stecker M8x1, 3-polig	0,3	150857	SME-8-S-LED-24

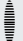
## Zubehör

## Näherungsschalter für Baugröße 16 ... 63

## Bestellangaben – Näherungsschalter für T-Nut, induktiv

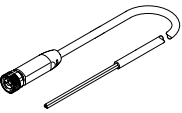
Datenblätter → Internet: sies

	Befestigungsart	Schalt- ausgang	Elektrischer Anschluss	Kabellänge [m]	Teile-Nr.	Typ
<b>Schließer</b>						
	von oben in Nut einsetzbar, bündig mit Zylinderprofil	PNP	Kabel, 3-adrig	7,5	<b>551386</b>	<b>SIES-8M-PS-24V-K-7,5-OE</b>
			Stecker M8x1, 3-polig	0,3	<b>551387</b>	<b>SIES-8M-PS-24V-K-0,3-M8D</b>
		NPN	Kabel, 3-adrig	7,5	<b>551396</b>	<b>SIES-8M-NS-24V-K-7,5-OE</b>
			Stecker M8x1, 3-polig	0,3	<b>551397</b>	<b>SIES-8M-NS-24V-K-0,3-M8D</b>
<b>Öffner</b>						
	von oben in Nut einsetzbar, bündig mit Zylinderprofil	PNP	Kabel, 3-adrig	7,5	<b>551391</b>	<b>SIES-8M-PO-24V-K-7,5-OE</b>
			Stecker M8x1, 3-polig	0,3	<b>551392</b>	<b>SIES-8M-PO-24V-K-0,3-M8D</b>
		NPN	Kabel, 3-adrig	7,5	<b>551401</b>	<b>SIES-8M-NO-24V-K-7,5-OE</b>
			Stecker M8x1, 3-polig	0,3	<b>551402</b>	<b>SIES-8M-NO-24V-K-0,3-M8D</b>

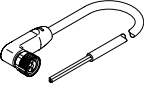
-  - **Hinweis**

Die induktiven Näherungsschalter SIES sind nur in Verbindung mit dem Abfragebausatz DASI-...-KT einsetzbar.

## Verbindungsleitungen NEBA, gerade

	Elektrischer Anschluss 1, Anschlusstechnik	Elektrischer Anschluss 2, Anschlusstechnik	Elektrischer Anschluss 2, Anzahl Pole/Adern	Kabellänge	Teile-Nr.	Typ
	M8x1 A-codiert nach EN 61076-2-104	offenes Ende	3	2,5 m	★ <b>8078223</b>	<b>NEBA-M8G3-U-2.5-N-LE3</b>
				5 m	★ <b>8078224</b>	<b>NEBA-M8G3-U-5-N-LE3</b>

## Verbindungsleitungen NEBA, gewinkelt

	Elektrischer Anschluss 1, Anschlusstechnik	Elektrischer Anschluss 2, Anschlusstechnik	Elektrischer Anschluss 2, Anzahl Pole/Adern	Kabellänge	Teile-Nr.	Typ
	M8x1 A-codiert nach EN 61076-2-104	offenes Ende	3	2,5 m	★ <b>8078230</b>	<b>NEBA-M8W3-U-2.5-N-LE3</b>
				5 m	★ <b>8078231</b>	<b>NEBA-M8W3-U-5-N-LE3</b>

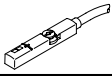
## Zubehör

## Positionstransmitter für Baugröße 16 ... 63

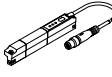
Der Positionstransmitter erfasst kontinuierlich die Position des Kolbens.  
Er verfügt über einen Analogausgang, mit einem zur Kolbenposition  
proportionalem Ausgangssignal.

## Bestellangaben – Positionstransmitter für T-Nut

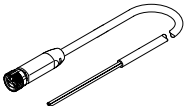
Datenblätter → Internet: positionstransmitter

	Befestigungsart	Elektrischer Anschluss	Analogausgang [V]	Kabellänge [m]	Teile-Nr.	Typ
	von oben in Nut einsetzbar	Stecker M8x1, 4-polig, längs	0 ... 10	0,3	<b>553744</b>	<b>SMAT-8M-U-E-0,3-M8D</b>

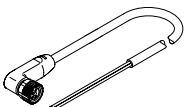
Baugröße	16	20	25	32	35	40	50	63
Wegmessbereich für SMAT-8M [°]	151	120	183	159	185	132	82	64

	Wegmessbereich	Befestigungsart	Elektrischer Anschluss	Analogausgang [mA]	Kabellänge [m]	Teile-Nr.	Typ
	0 ... 50	von oben in Nut einsetzbar	Stecker M8x1, 4-polig, längs	4 ... 20	0,3	<b>1531265</b>	<b>SDAT-MHS-M50-1L-SA-E-0.3-M8</b>
	0 ... 80					<b>1531266</b>	<b>SDAT-MHS-M80-1L-SA-E-0.3-M8</b>
	0 ... 100					<b>1531267</b>	<b>SDAT-MHS-M100-1L-SA-E-0.3-M8</b>
	0 ... 125					<b>1531268</b>	<b>SDAT-MHS-M125-1L-SA-E-0.3-M8</b>
	0 ... 160					<b>1531269</b>	<b>SDAT-MHS-M160-1L-SA-E-0.3-M8</b>

## Verbindungsleitungen NEBA, gerade

	Elektrischer Anschluss 1, Anschlusstechnik	Elektrischer Anschluss 2, Anschlusstechnik	Elektrischer Anschluss 2, Anzahl Pole/Adern	Kabellänge	Teile-Nr.	Typ
	M8x1 A-codiert nach EN 61076-2-104	offenes Ende	4	2,5 m	<b>★ 8078227</b>	<b>NEBA-M8G4-U-2.5-N-LE4</b>
				5 m	<b>8078228</b>	<b>NEBA-M8G4-U-5-N-LE4</b>

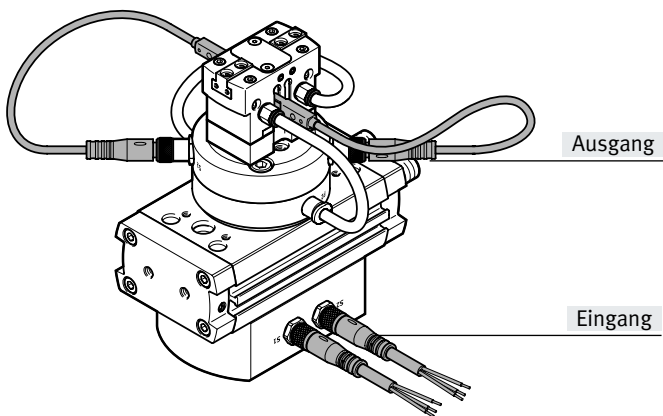
## Verbindungsleitungen NEBA, gewinkelt

	Elektrischer Anschluss 1, Anschlusstechnik	Elektrischer Anschluss 2, Anschlusstechnik	Elektrischer Anschluss 2, Anzahl Pole/Adern	Kabellänge	Teile-Nr.	Typ
	M8x1 A-codiert nach EN 61076-2-104	offenes Ende	4	2,5 m	<b>★ 8078233</b>	<b>NEBA-M8W4-U-2.5-N-LE4</b>
				5 m	<b>8078234</b>	<b>NEBA-M8W4-U-5-N-LE4</b>

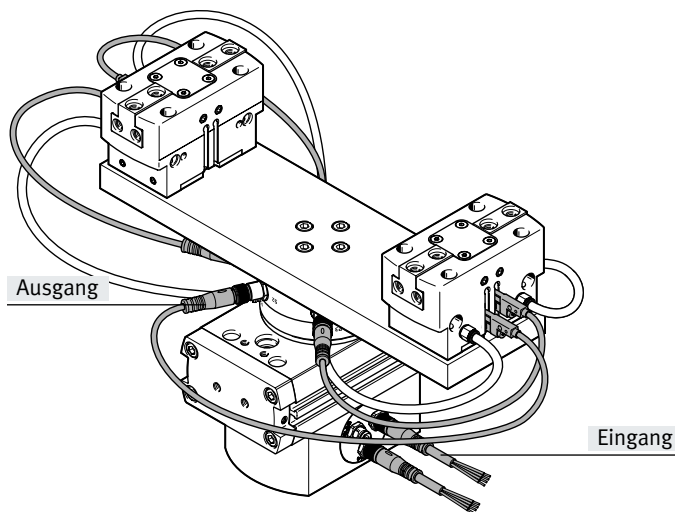
## Zubehör

### Verdrahtung der Näherungsschalter in Verbindung mit der Energiedurchführung

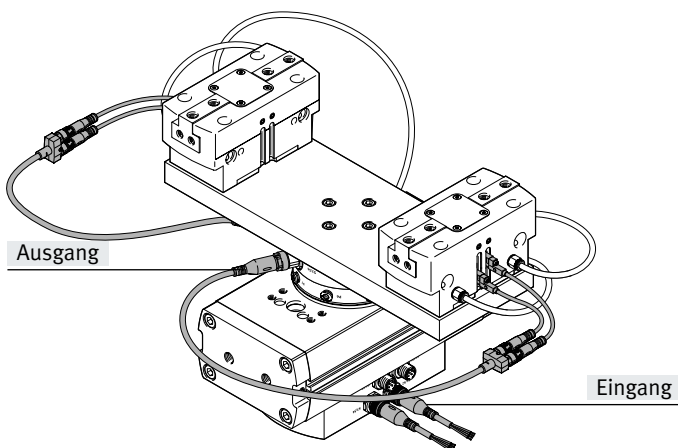
Baugröße 16/20



Baugröße 25/32/35



Baugröße 40/50/63



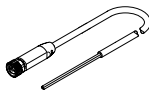
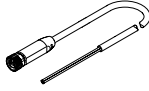
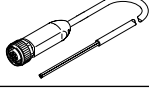
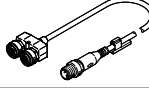
#### Hinweis

Bei den Anbauteilen (z. B. Greifer) am Ausgang müssen Näherungsschalter mit Stecker verwendet werden. Diese können bei den Baugrößen 16 ... 35 direkt an das Modul der Energiedurchführung angeschlossen werden.

Bei den Baugrößen 40 ... 63 müssen die Näherungsschalter über einen Y-Verteiler an das Modul der Energiedurchführung angeschlossen werden.

#### Bestellangaben

Datenblätter → Internet: neba

	Elektrischer Anschluss links	Elektrischer Anschluss rechts	Kabel-länge [m]	Teile-Nr.	Typ
<b>Eingang – Verbindungsleitung</b>					
<b>Baugröße 16/20</b>					
	Dose gerade, M8x1, 3-polig	Kabel, offenes Ende, 3-adrig	2,5	★ 8078223	NEBA-M8G3-U-2.5-N-LE3
	Dose gerade, M8x1, 3-polig	Kabel, offenes Ende, 3-adrig	5	★ 8078224	NEBA-M8G3-U-5-N-LE3
<b>Baugröße 25/32/35</b>					
	Dose gerade, M8x1, 4-polig	Kabel, offenes Ende, 4-adrig	2,5	★ 8078227	NEBA-M8G4-U-2.5-N-LE4
	Dose gerade, M8x1, 4-polig	Kabel, offenes Ende, 4-adrig	5	8078228	NEBA-M8G4-U-5-N-LE4
<b>Baugröße 40/50/63</b>					
	Dose gerade, M12x1, 5-polig	Kabel, offenes Ende, 4-adrig	2,5	8078239	NEBA-M12G5-U-2.5-N-LE4
	Dose gerade, M12x1, 5-polig	Kabel, offenes Ende, 4-adrig	5	8078240	NEBA-M12G5-U-5-N-LE4
<b>Ausgang – Y-Verteiler</b>					
<b>Baugröße 40/50/63</b>					
	Stecker gerade, M12x1, 4-polig	2x Dose gerade, M8x1, 3-polig	0,5 <sup>1)</sup>	8032867	NEDY-L2R1-V1-M8G3-U-M12G4-0.5R
	1) Kabellängen von 0,3 m bis 30 m wählbar → Internet: nedy				



## Zubehör

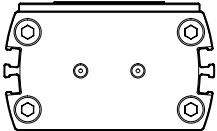
## Einstellen der Schwenkgeschwindigkeit

Grundantrieb und Zwischenpositionsmodul dürfen nur gedrosselt betrieben werden. Die Drosseln sollten möglichst nah am Schwenkantrieb angeschlossen werden (z. B. Drossel-Rückschlagventil GRLA-...)

→ Tabellen unten

Bei Druckausfall kann die Nutzlast unkontrolliert in eine Endlage fallen. Um dies zu verhindern werden gesteuerte Rückschlagventile HGL oder ein Druckluftspeicher VZS empfohlen.

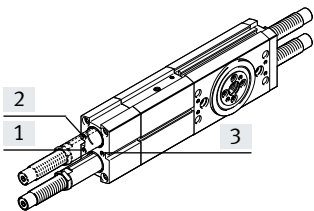
## Bestellangaben – Zubehör für Grundantrieb



	für Baugröße	Beschreibung	Gewicht [g]	Teile-Nr.	Typ	PE <sup>1)</sup>
<b>Drossel-Rückschlagventil GRLA</b>						
	16 <sup>2)</sup> , 20, 25	• zum Einstellen der Schwenkgeschwindigkeit	14	★ 197576	GRLA-M5-QS-3-RS-D	1
			14	★ 197577	GRLA-M5-QS-4-RS-D	
	32, 35, 40		30	151169	GRLA-1/8-RS-B	
	50		59	151175	GRLA-1/4-RS-B	
	63		97	151178	GRLA-3/8-B	

1) Packungseinheit in Stück

## Bestellangaben – Zubehör für Zwischenposition (PS1)



Über die Druckluftanschlüsse [1] und [2] werden folgende Bewegungen eingestellt: Endlage → Zwischenposition

Beide Richtungen sind getrennt voneinander einstellbar.

Über den Druckluftanschluss [3] wird folgende Bewegung eingestellt:

Zwischenposition → Endlage

Beide Richtungen werden gleichzeitig eingestellt.

	für Baugröße	Beschreibung	Gewicht [g]	Teile-Nr.	Typ	PE <sup>1)</sup>
<b>Drossel-Rückschlagventil GRLA</b>						
	16 <sup>2)</sup> , 20, 25,	• zum Einstellen der Schwenkgeschwindigkeit aus der Zwischenposition	14	★ 197576	GRLA-M5-QS-3-RS-D	1
	32, 35, 40		14	★ 197577	GRLA-M5-QS-4-RS-D	
	50		30	151169	GRLA-1/8-RS-B	
<b>Rückschlagventil HGL</b>						
	20, 25, 32, 35,	• zum Abfangen der Nutzlast bei Druckluftausfall	21	★ 530029	HGL-M5-B	1
	40		21	★ 530038	HGL-M5-QS-4	
			26	543253	HGL-1/8-1/8-B	
	50		21	★ 530030	HGL-1/8-B	
<b>Druckluftspeicher VZS</b>						
	16, 20, 25, 32, 35, 40, 50	• zum Abfangen der Nutzlast bei Druckluftausfall	8600	192161	VZS-20-B	1


1) Packungseinheit in Stück

2) Bei dieser Baugröße dringend empfohlen

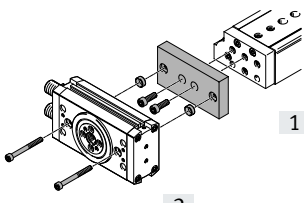
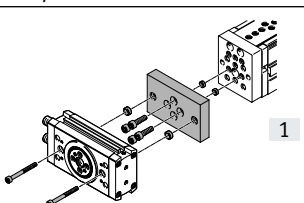
## Zubehör

### Adapterbausatz DHAA

Werkstoff:  
Aluminium-Knetlegierung  
RoHS konform

 **Hinweis**  
Der Bausatz beinhaltet die individuelle Befestigungsschnittstelle sowie das notwendige Befestigungsmaterial.

Zulässige Antrieb/Antrieb-Kombinationen mit Adapterbausatz Download CAD-Daten → [www.festo.com](http://www.festo.com)

Kombination	[1] Antrieb	[2] Antrieb	Adapterbausatz			Benötigte Anzahl
	Baugröße	Baugröße	KBK <sup>1)</sup>	Teile-Nr.	Typ	
	<b>DGSL</b>	<b>DRRD</b>	<b>DHAA</b>			
	4	8	2	2767489	DHAA-D-G6-4-Q11-8	1
	6	8		2762930	DHAA-D-G6-6-Q11-8	
	8, 10	10		2737394	DHAA-D-G6-8/10-Q11-10	
	12, 16	10		2737247	DHAA-D-G6-12/16-Q11-10	
	8, 10	12		2736429	DHAA-D-G6-8/10-Q11-12	
	12	12		2782718	DHAA-D-G6-12-Q11-12	
	16	12		2734418	DHAA-D-G6-16-Q11-12	
	20	16		1917841	DHAA-D-G6-20-Q11-16	
	20, 25	20		1916912	DHAA-D-G6-20/25-Q11-20	
	25	25		1707360	DHAA-D-G6-25-Q11-25	
	<b>DGSL</b>	<b>DRRD-....P...E...<sup>2)</sup></b>	<b>DHAA</b>			
	20	16	2	2332271	DHAA-D-G6-20-Q11-16-E	1
	20, 25	20		2332452	DHAA-D-G6-20/25-Q11-20-E	
	25	25		2332584	DHAA-D-G6-25-Q11-25-E	
	<b>EGSL</b>	<b>DRRD</b>	<b>DHAA</b>			
	35	8	2	2730033	DHAA-D-E8-35-Q11-8	1
	35	10		2729506	DHAA-D-E8-35-Q11-10	
	45	10		2728486	DHAA-D-E8-45-Q11-10	
	35	12		2719384	DHAA-D-E8-35-Q11-12	
	45, 55	12		2715152	DHAA-D-E8-45/55-Q11-12	
	55	16		1926914	DHAA-D-E8-55-Q11-16	
	75	16		1928306	DHAA-D-E8-75-Q11-16	
	75	20		1930038	DHAA-D-E8-75-Q11-20	
	<b>EGSL</b>	<b>DRRD-....P...E...<sup>2)</sup></b>	<b>DHAA</b>			
	55	16	2	2279410	DHAA-D-E8-55-Q11-16-E	1
	75	16		2279453	DHAA-D-E8-75-Q11-16-E	
	75	20		2279473	DHAA-D-E8-75-Q11-20-E	

1) Weitere Informationen [www.festo.com/x/topic/kbk](http://www.festo.com/x/topic/kbk).  
2) Mit Energiedurchführung

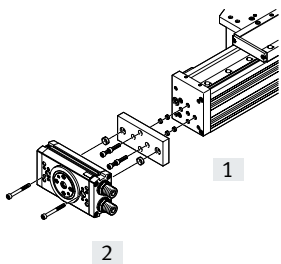
## Zubehör

Adapterbausatz  
DHAAWerkstoff:  
Aluminium-Knetlegierung  
RoHS konform**Hinweis**

Der Bausatz beinhaltet die individuelle Befestigungsschnittstelle sowie das notwendige Befestigungsmaterial.

## Zulässige Antrieb/Antrieb-Kombinationen mit Adapterbausatz

Download CAD-Daten → [www.festo.com](http://www.festo.com)

Kombination	[1] Antrieb Baugröße	[2] Antrieb Baugröße	Adapterbausatz			Benötigte Anzahl		
			KBK <sup>1)</sup>	Teile-Nr.	Typ			
<b>ELCC/DRRD</b>	<b>ELCC</b>	<b>DRRD</b>	<b>DHAA</b>					
	60	10	2	2737394	DHAA-D-G6-8/10-Q11-10	1		
	60	12		2736429	DHAA-D-G6-8/10-Q11-12			
	60	16		1675259	DHAA-D-E2-18-Q11-16			
	60, 70	20		1679833	DHAA-D-E2-18/25-Q11-20			
	60, 70	25		1696421	DHAADE2-25Q1125			
	70	32		1702297	DHAADE2-25Q1132			
	70, 90	32		5154625	DHAA-D-E21-70...110-Q11-32			
	70, 90	35		5154627	DHAA-D-E21-70...110-Q11-35			
	90, 110	40		5154629	DHAA-D-E21-70...110-Q11-40			
	90, 110	50		5154639	DHAA-D-E21-70...110-Q11-50			
	110	63		5154642	DHAA-D-E21-70...110-Q11-63			
	<b>ELCC</b>	<b>DRRD-...-P...E...<sup>2)</sup></b>		<b>DHAA</b>				
	60	16		2	2328624		DHAA-D-E2-18-Q11-16-E	1
	60, 70	20			2328779		DHAA-D-E2-18/25-Q11-20-E	
60, 70	25	2328793	DHAADE2-25Q1125-E					
70	32	2328805	DHAADE2-25Q1132-E					
70, 90	32	5154626	DHAA-D-E21-70...110-Q11-32-E					
70, 90	35	5154628	DHAA-D-E21-70...110-Q11-35-E					
90, 110	40	5154630	DHAA-D-E21-70...110-Q11-40-E					
90, 110	50	5154640	DHAA-D-E21-70...110-Q11-50-E					
110	63	5154643	DHAA-D-E21-70...110-Q11-63-E					


1) Weitere Informationen [www.festo.com/x/topic/kbk](http://www.festo.com/x/topic/kbk)

2) Mit Energiedurchführung

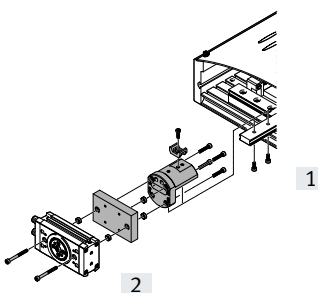
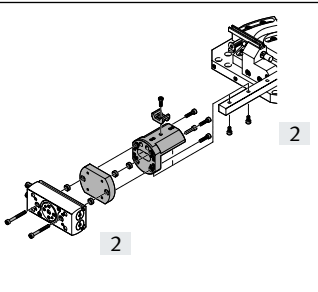
Zubehör

Adapterbausatz  
DHAA, HAPG

Werkstoff:  
Aluminium-Knetlegierung  
RoHS konform

 **Hinweis**  
Der Bausatz beinhaltet die individuelle Befestigungsschnittstelle sowie das notwendige Befestigungsmaterial.

Download CAD-Daten → [www.festo.com](http://www.festo.com)

Zulässige Antrieb/Antrieb-Kombinationen mit Adapterbausatz						
Kombination	[1] Antrieb	[2] Antrieb	Adapterbausatz			Benötigte Anzahl
	Baugröße	Baugröße	KBK <sup>1)</sup>	Teile-Nr.	Typ	
<b>HSP/DRRD</b>	<b>HSP</b>	<b>DRRD</b>	<b>DHAA</b>			
	12	8	2	2786084	DHAA-D-H4-12-Q11-8	1
			–	540881	HAPG-70-B	
	16	10	2	2785801	DHAA-D-H4/H5-12/16-Q11-10	1
			–	540882	HAPG-71-B	
	16	12	2	2784113	DHAA-D-H4/H5-16/25-Q11-12	1
			–	540882	HAPG-71-B	
	25	12	2	2784113	DHAA-D-H4/H5-16/25-Q11-12	1
			–	540883	HAPG-72-B <sup>3)</sup>	
25	16	2	1919910	DHAA-D-H4-25-Q11-16	1	
		–	540883	HAPG-72-B <sup>3)</sup>		
	<b>HSP</b>	<b>DRRD-...-P...E...<sup>2)</sup></b>	<b>DHAA</b>			
	25	16	2	2284940	DHAA-D-H4-25-Q11-16-E	1
			–	540883	HAPG-72-B <sup>3)</sup>	
<b>HSW/DRRD</b>	<b>HSW</b>	<b>DRRD</b>	<b>DHAA</b>			
	10	8	2	2789655	DHAA-D-H5-10-Q11-8	1
			–	540249	HAPG-69	
	12	8	2	2788114	DHAA-D-H5-12-Q11-8	1
			–	540882	HAPG-71-B	
	12	10	2	2785801	DHAA-D-H4/H5-12/16-Q11-10	1
			–	540882	HAPG-71-B	
16	10	2	2785801	DHAA-D-H4/H5-12/16-Q11-10	1	
		–	540882	HAPG-71-B		
16	12	2	2784113	DHAA-D-H4/H5-16/25-Q11-12	1	
		–	540882	HAPG-71-B		

1) Weitere Informationen [www.festo.com/x/topic/kbk](http://www.festo.com/x/topic/kbk)  
 2) Mit Energiedurchführung  
 3) Die Zentrierhülsen zur Adaption an den Adapterbausatz HAPG-72-B werden nicht benötigt