

# Balgreifer DHEB

**FESTO**



## Merkmale

### Auf einen Blick

[Link](#) [dheb](#)

Durch das Belüften des Druckluftanschlusses bewegt sich ein interner Kolben. Die Mechanik überträgt die Bewegung des Kolbens auf den Balg. Dadurch verformt sich der Balg nach außen. Die Vergrößerung des Balgdurchmessers klemmt Nutzlasten an der Innenkontur. Wird der Greifer entlüftet, drückt die Rückstellkraft des Balges den Kolben in die Ausgangsposition.

#### Allgemeines:

- Einfachwirkender Innengreifer
- Optional mit innenliegender Durchgangsbohrung
- Max. Nutzlast: 5,1 kg
- Arbeitsbereich: Durchmesser 8 ... 85 mm

#### Zwei Betätigungsrichtungen des Balgs wählbar:

- Abwärts
- Aufwärts

#### Zwei Balgmaterialien wählbar:

- Ethylen-Propylenkautschuk (EPDM)
- Silikon

#### Zwei Druckluft-Anschlusspositionen wählbar:

- In Bewegungsrichtung (oben)
- Senkrecht zur Bewegungsrichtung (seitlich)

Diese Greifer sind für folgende Anwendungsbeispiele nicht ausgelegt:

- Spanende Bearbeitung
- Aggressive Medien
- Schleifstaub
- Schweißspritzer

### Engineering Tools

[Link](#) [engineering tools](#)



Sparen Sie Zeit mit Engineering-Tools: Smart Engineering für die optimale Lösung. Unser Anspruch ist es, Ihre Produktivität zu erhöhen. Ein wichtiger Beitrag dazu sind unsere Engineering-Tools. Über die ganze Wertschöpfungskette hinweg helfen sie Ihnen, Ihre Anlage richtig auszulegen, ungeahnte Produktivitätsreserven zu nutzen oder mehr Produktivität zu gewinnen. Vom ersten Kontakt bis zur Modernisierung Ihrer Maschine – Sie werden in jeder Phase Ihres Projekts auf zahlreiche Tools stoßen, die für Sie von Nutzen sind.

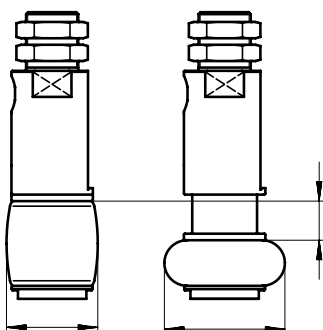
#### Greiferauswahl:

- Dieses Tool hilft Ihnen, die richtigen Greifer zu finden, indem Sie einfach die genauen Parameter für Ihre Anwendung eingeben

### Betätigungsrichtung

[D]

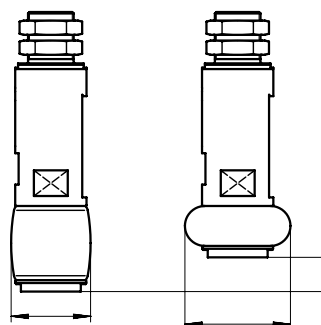
Abwärts



Balg entlüftet/belüftet

[U]

Aufwärts



Balg entlüftet/belüftet

## Merkmale

### Werkstoff Balg

[E] EPDM

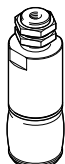
- Höherer Reibungskoeffizient als Werkstoff Silikon
- Geringer Abdruck auf Hochglanzteilen

[S] Silikon

- Sehr gute Temperaturbeständigkeit (breiterer Bereich)
- Lebensmitteltauglichkeit
- Längere Lebensdauer als Werkstoff EPDM

### Anschlussposition

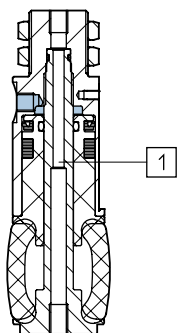
[L] In Bewegungsrichtung



[P] Senkrecht zur Bewegungsrichtung



### Anwendungsbeispiel



- Sensibles Innengreifen von zerbrechlichen Werkstücken (z. B. Glas oder Keramik)
- Transportieren und Verpacken von z. B. Gläsern, Tassen und Flaschen
- Die durchgehende Innenbohrung [1] (optional) ermöglicht das Werkstück während des Handlingprozesses zu kühlen, reinigen, die Leckage zu prüfen oder zu desinfizieren

Den Greifer nur für zylindrisch geformte Werkstücke verwenden.

## Typenschlüssel

001	Baureihe
<b>DHEB</b>	Balgreifer

002	Baugröße [mm]
<b>8</b>	8
<b>10</b>	10
<b>12</b>	12
<b>14</b>	14
<b>18</b>	18
<b>22</b>	22
<b>27</b>	27
<b>33</b>	33
<b>41</b>	41
<b>51</b>	51
<b>63</b>	63

003	Greiferfunktion
<b>E</b>	Einfachwirkend

004	Betätigungsrichtung
<b>D</b>	Abwärts
<b>U</b>	Aufwärts

005	Werkstoff Balg
<b>E</b>	EPDM
<b>S</b>	Silikon

006	Anschlussposition
<b>L</b>	In Bewegungsrichtung
<b>P</b>	Senkrecht zur Bewegungsrichtung

## Datenblatt

Allgemeine Technische Daten												
Baugröße	8	10	12	14	18	22	27	33	41	51	63	
Hub des Balges	3,5 mm	4 mm	5,5 mm	7 mm	7,5 mm	12 mm		14,5 mm	15,5 mm	18 mm	25 mm	
Konstruktiver Aufbau	Kontraktionsmembran zwangsgeführter Bewegungsablauf											
Funktionsweise	einfachwirkend geschlossen											
Führung	Grundführung											
Greiferfunktion	Adaptiv											
Richtwert Nutzlast	0,08 kg	0,1 kg	0,12 kg	0,15 kg	0,21 kg	0,32 kg	0,45 kg	0,7 kg	1,2 kg	2,5 kg	5,1 kg	
Max. Arbeitsfrequenz Greifer	4 Hz											
Positionserkennung	ohne							für Näherungsschalter				
Befestigungsart	wahlweise: mit Außengewinde mit Kontermutter											
Einbaulage	beliebig											

Pneumatischer Anschluss – DHEB-8 ... 22												
Baugröße	8		10		12		14		18		22	
Anschlussposition	In Bewegungsrichtung	Senkrecht zur Bewegungsrichtung	In Bewegungsrichtung	Senkrecht zur Bewegungsrichtung	In Bewegungsrichtung	Senkrecht zur Bewegungsrichtung	In Bewegungsrichtung	Senkrecht zur Bewegungsrichtung	In Bewegungsrichtung	Senkrecht zur Bewegungsrichtung	In Bewegungsrichtung	Senkrecht zur Bewegungsrichtung
Pneumatischer Anschluss	M5	M3	M5	M3	M5	M3	M5	M3	M5	M3	M5	

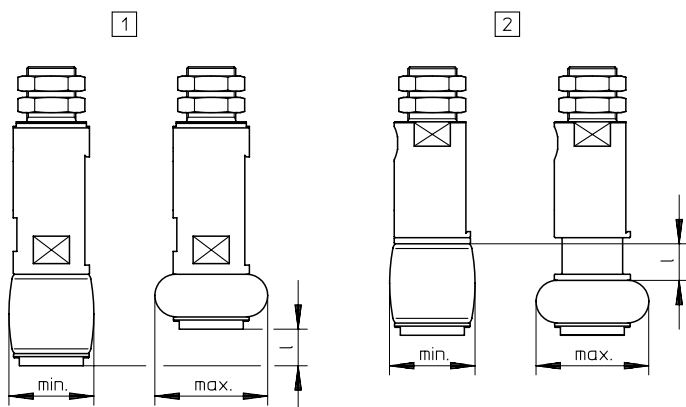
Pneumatischer Anschluss – DHEB-27 ... 63												
Baugröße	27		33		41		51		63			
Anschlussposition	In Bewegungsrichtung	Senkrecht zur Bewegungsrichtung	In Bewegungsrichtung	Senkrecht zur Bewegungsrichtung	In Bewegungsrichtung	Senkrecht zur Bewegungsrichtung	In Bewegungsrichtung	Senkrecht zur Bewegungsrichtung	In Bewegungsrichtung	Senkrecht zur Bewegungsrichtung	In Bewegungsrichtung	Senkrecht zur Bewegungsrichtung
Pneumatischer Anschluss	M5		G1/8		M5		G1/8		M5			

Austauschintervall Balg – DHEB-8 ... 22												
Baugröße	8		10		12		14		18		22	
Werkstoff Balg	EPDM	Silikon	EPDM	Silikon	EPDM	Silikon	EPDM	Silikon	EPDM	Silikon	EPDM	Silikon
mittleres Austauschintervall für den Balg	0,5 Mio SP	1 Mio SP	0,5 Mio SP	1 Mio SP	0,5 Mio SP	1 Mio SP	0,5 Mio SP	1 Mio SP	0,5 Mio SP	1 Mio SP	0,5 Mio SP	1 Mio SP

Austauschintervall Balg – DHEB-27 ... 63												
Baugröße	27		33		41		51		63			
Werkstoff Balg	EPDM	Silikon	EPDM	Silikon	EPDM	Silikon	EPDM	Silikon	EPDM	Silikon	EPDM	Silikon
mittleres Austauschintervall für den Balg	0,5 Mio SP	1 Mio SP	0,5 Mio SP	1 Mio SP	0,5 Mio SP	1 Mio SP	0,5 Mio SP	1 Mio SP	0,5 Mio SP	1 Mio SP	0,5 Mio SP	1 Mio SP

## Datenblatt

### Zu greifender Durchmesser



[1] DHEB-...-U – Betätigungsrichtung aufwärts

[2] DHEB-...-D – Betätigungsrichtung abwärts

l = Hub des Balges

Baugröße	8	10	12	14	18	22	27	33	41	51	63
Hub des Balges <sup>1)</sup>	3,5	4	5,5	7	7,5	12		14,5	15,5	18	25
Min. zu greifender Durchmesser <sup>2)</sup>	8 mm	10,5 mm	13 mm	15 mm	19,5 mm	24 mm	28 mm	34 mm	42 mm	54 mm	66 mm
Max. zu greifender Durchmesser <sup>3)</sup>	11 mm	14 mm	17 mm	19,5 mm	25 mm	31,5 mm	37 mm	45 mm	54 mm	68 mm	85 mm

1) Toleranz ±0,5 mm

2) Toleranz ±1 mm

3) Toleranz ±1 mm

### Betriebs- und Umweltbedingungen

Baugröße	8	10	12	14	18	22	27	33	41	51	63
Betriebsdruck	5 ... 8 bar						4 ... 8 bar				
Rückstelldruck	<1 bar										
Betriebsmedium	Druckluft nach ISO 8573-1:2010 [7:4:4]										
Hinweis zum Betriebs-/ Steuermedium <sup>1)</sup>	Geölter Betrieb möglich (im weiteren Betrieb erforderlich)										
Umgebungstemperatur	5 ... 60°C										
Lebensmitteltauglichkeit <sup>2)</sup>	siehe erweiterte Werkstoffinformation										
Korrosionsbeständigkeitsklasse KBK <sup>3)</sup>	2 - mäßige Korrosionsbeanspruchung										

1) Einsatzbereich der Näherungsschalter beachten

2) Nur mit Werkstoff Balg Silikon

3) Weitere Informationen [www.festo.com/x/topic/kbk](http://www.festo.com/x/topic/kbk)

### Gewichte – DHEB-8 ... 22

Baugröße	8		10		12		14		18		22			
Betätigungsrichtung	Abwärts	Aufwärts	Abwärts	Aufwärts	Abwärts	Aufwärts	Abwärts	Aufwärts	Abwärts	Aufwärts	Abwärts	Aufwärts		
Produktgewicht	15 g	16 g			17 g			18 g	17 g	20 g	28 g	35 g	43 g	50 g

### Gewichte – DHEB-27 ... 63

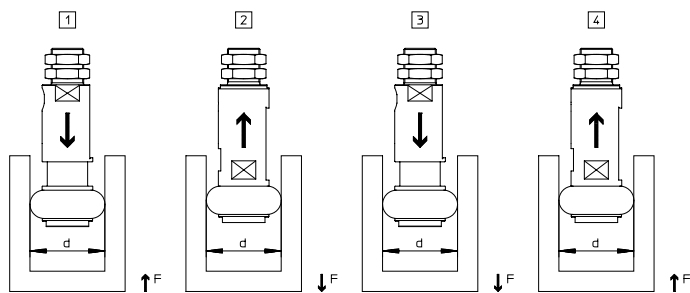
Baugröße	27		33		41		51		63	
Betätigungsrichtung	Abwärts	Aufwärts	Abwärts	Aufwärts	Abwärts	Aufwärts	Abwärts	Aufwärts	Abwärts	Aufwärts
Produktgewicht	79 g	100 g	118 g	130 g	280 g	300 g	490 g	500 g	800 g	785 g

### Werkstoffe

Baugröße	8	10	12	14	18	22	27	33	41	51	63
Werkstoff Gehäuse	Aluminium, eloxiert										
Werkstoff Balg	EPDM VMQ (Silikon)										
Werkstoff-Hinweis	RoHS konform										
LABS-Konformität	VDMA24364-Zone III										

## Datenblatt

### Haltekraft/Rutschkraft $F$ bei 0,6 MPa (6 bar, 87 psi) in Abhängigkeit vom Durchmesser $d$ und der Betätigungsrichtung des Greifers



Die Kräfte hängen von folgenden Faktoren ab:

- Durchmesser des zu haltenden Werkstücks
- Betätigungsrichtung des Greifers
- Oberflächenstruktur
- Reibungskoeffizienten
- Betriebsdruck

[1] Anwendungsfall 1:

- DHEB-...-D – Betätigungsrichtung abwärts
- Werkstück drückend

[2] Anwendungsfall 1:

- DHEB-...-U – Betätigungsrichtung aufwärts
- Werkstück ziehend

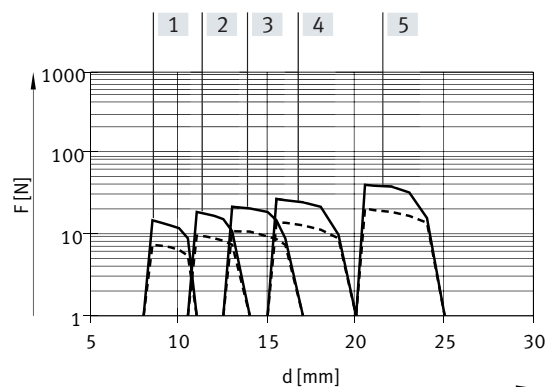
[3] Anwendungsfall 2:

- DHEB-...-D – Betätigungsrichtung abwärts
- Werkstück ziehend

[4] Anwendungsfall 2:

- DHEB-...-U – Betätigungsrichtung aufwärts
- Werkstück drückend

### Anwendungsfall 1 – DHEB-8 ... 18



[1] DHEB-8

[2] DHEB-10

[3] DHEB-12

[4] DHEB-14

[5] DHEB-18

1) Werkstoff: EPDM

2) Werkstoff: Silikon

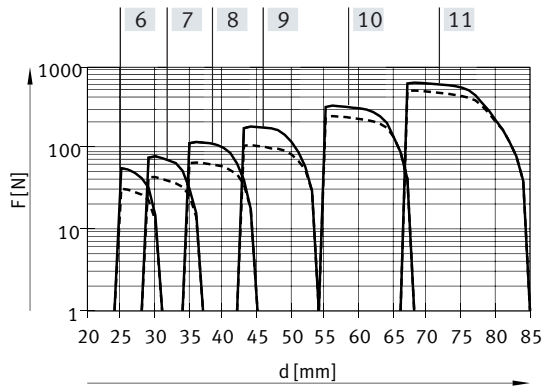
Beim Durchmesser  $d$  ist die Toleranz von  $\pm 1$  mm zu beachten.

1) —————

2) - - - - -

## Datenblatt

### Anwendungsfall 1 – DHEB-22 ... 63



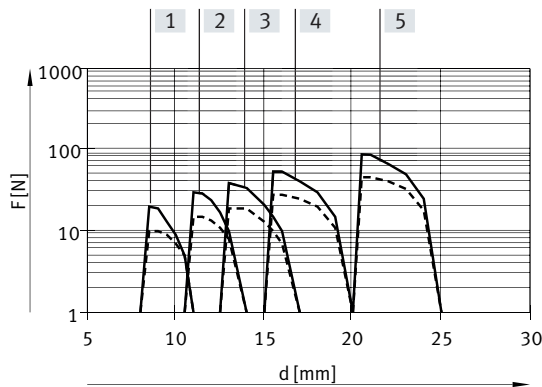
- 1) ———  
2) - - - - -

- [6] DHEB-22  
[7] DHEB-27  
[8] DHEB-33  
[9] DHEB-41  
[10] DHEB-51  
[11] DHEB-63

- 1) Werkstoff: EPDM  
2) Werkstoff: Silikon

Beim Durchmesser  $d$  ist die Toleranz von  $\pm 1$  mm zu beachten.

### Anwendungsfall 2 – DHEB-8 ... 18



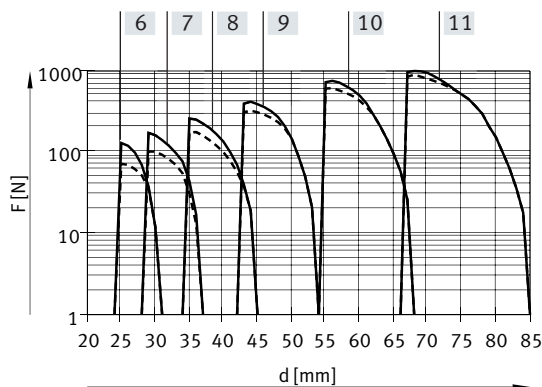
- 1) ———  
2) - - - - -

- [1] DHEB-8  
[2] DHEB-10  
[3] DHEB-12  
[4] DHEB-14  
[5] DHEB-18

- 1) Werkstoff: EPDM  
2) Werkstoff: Silikon

Beim Durchmesser  $d$  ist die Toleranz von  $\pm 1$  mm zu beachten.

### Anwendungsfall 2 – DHEB-22 ... 63



- 1) ———  
2) - - - - -

- [6] DHEB-22  
[7] DHEB-27  
[8] DHEB-33  
[9] DHEB-41  
[10] DHEB-51  
[11] DHEB-63

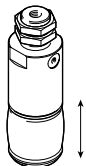
- 1) Werkstoff: EPDM  
2) Werkstoff: Silikon

Beim Durchmesser  $d$  ist die Toleranz von  $\pm 1$  mm zu beachten.



## Datenblatt

### Öffnungs- und Schließzeiten



Die angegebenen Öffnungs- und Schließzeiten [ms] wurden bei Raumtemperatur, 0,6 MPa (6 bar, 87 psi) Betriebsdruck und bei senkrecht eingebautem Greifer gemessen. Die Zeiten beziehen sich auf den unbelasteten Greifer. Je nach Ausführungsvariante ist die Verformung des Balges als Öffnungszeit und die Rückstellung als Schließzeit deklariert.

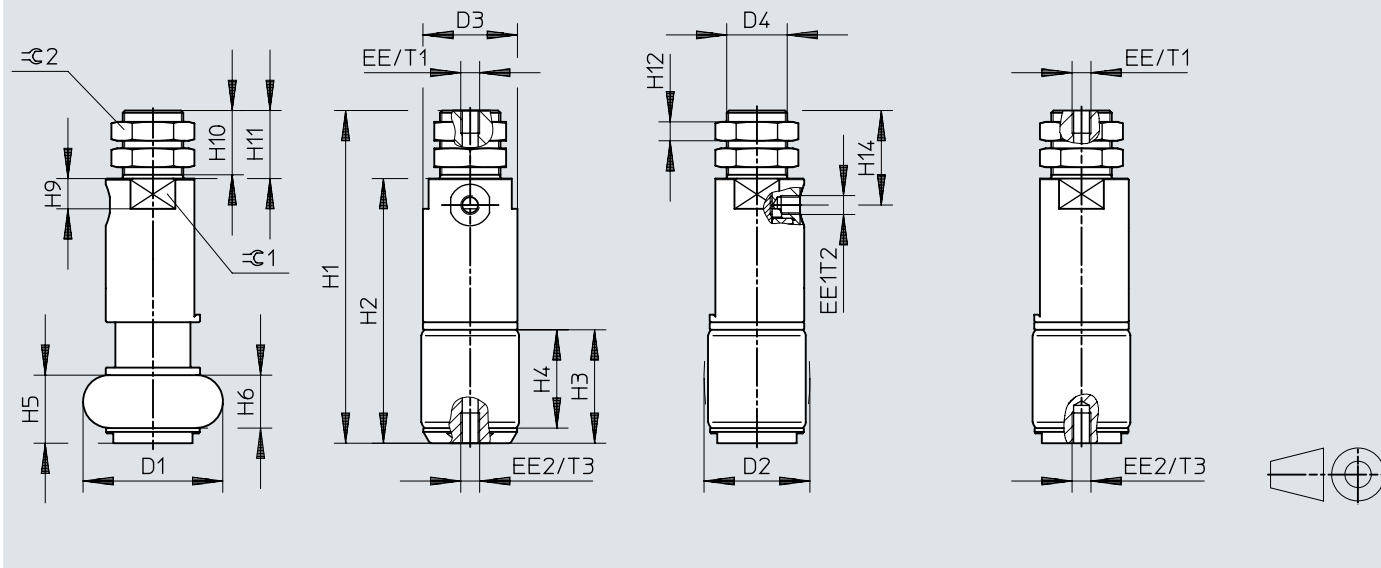
Baugröße	8	10	12	14	18	22	27	33	41	51	63
Min. Schließzeit bei 0,6 MPa (6 bar, 87 psi)	30 ms	40 ms			50 ms	60 ms			70 ms		100 ms
Min. Öffnungszeit bei 0,6 MPa (6 bar, 87 psi)	10 ms	20 ms				30 ms					40 ms

# Abmessungen

Abmessungen – DHEB-...-D – Betätigungsrichtung abwärts

Download CAD-Daten [www.festo.com](http://www.festo.com)

DHEB-...-D-...-L



## Abmessungen

	D1 ∅ ±1	D2 ∅ ±1	D3 ∅	D4	EE	EE1	EE2	H1 ±1	H2 ±1
DHEB-8	11	8	14	M10x1	M5	M3	M2	52,7	39,7
DHEB-10	14	10,5	14	M10x1	M5	M3	M2	54,2	41,2
DHEB-12	17	13	14	M12x1	M5	M3	M3	55,5	42,5
DHEB-14	19,5	15	14	M12x1	M5	M3	M3	55,8	42,8
DHEB-18	25	19,5	18	M12x1	M5	M5	M3	65	51
DHEB-22	31,5	24	21,5	M14x1	M5	M5	M3	75,5	60,5
DHEB-27	37	28	25	M16x1	M5	M5	M5	88	70
DHEB-33	45	34	30	M22x1,5	G1/8	M5	G1/8	109	84
DHEB-41	54	42	40	M22x1,5	G1/8	M5	G1/8	126,5	101,5
DHEB-51	68	54	50	M26x1,5	G1/8	G1/8	G1/8	159	127
DHEB-63	85	66	60	M26x1,5	G1/8	G1/8	G1/8	189	157

	H3 ±0,5	H4 ±0,5	H5 ±0,5	H6 ±0,5	H7 ±1	H8 ±1	H9	H10 ±1
DHEB-8	9,2	7	5,2	3	53,5	40,5	6	12
DHEB-10	10,7	8,5	6,2	4	54	41	6	12
DHEB-12	13	10,5	7,5	5	55	42	6	12
DHEB-14	15,8	13	8,8	6	57	44	6	12
DHEB-18	19,5	16,5	12	9	65	51	6	13
DHEB-22	24,2	21	14,2	11	72	57	7	14
DHEB-27	30,5	26,5	18	14	86	68	8	17
DHEB-33	37	32,5	22,5	18	101,5	76,5	8	24
DHEB-41	45	39,5	29,5	24	115,5	90,5	11	23,5
DHEB-51	55	48	37	30	142	110	13	30
DHEB-63	70	61	45	36	160	128	16	30

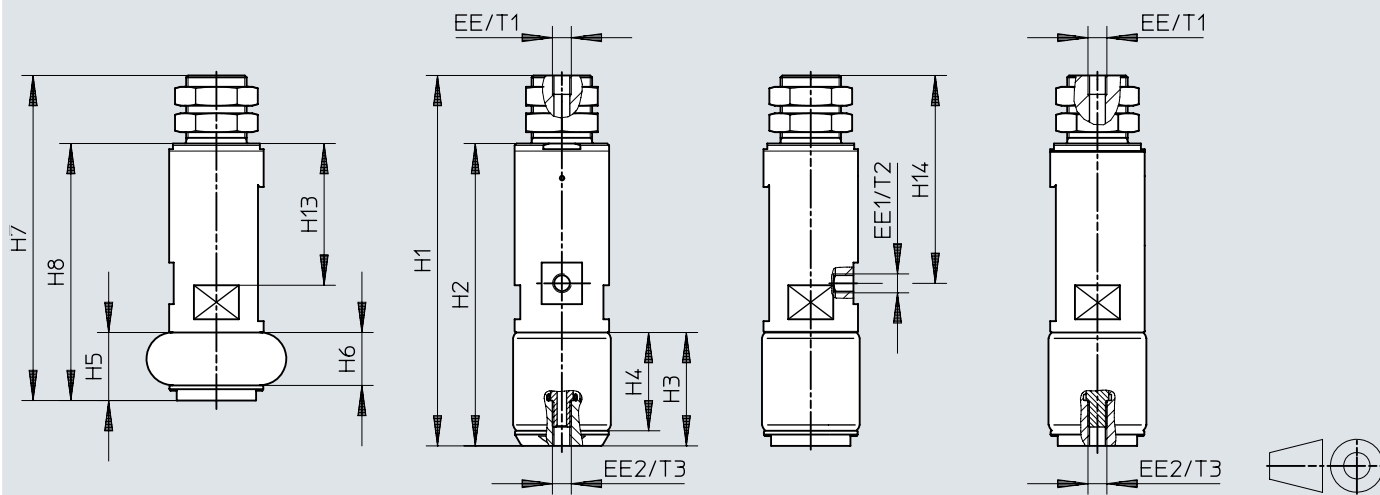
	H11	H12	H13 ±0,5	H14 ±0,5	T1 ±2	T2 min.	T3 min.	≈C1	≈C2
DHEB-8	13	3,5	21	17,5	5	–	3,5	13	13
DHEB-10	13	3,5	21,55	17,5	5	–	3,5	13	13
DHEB-12	13	4	22,4	17,5	5	–	4	13	15
DHEB-14	13	4	26,2	17,5	5	–	4	13	15
DHEB-18	14	4	29	19,3	5	–	4	16	15
DHEB-22	15	5	31,8	21	5	–	5	19	17
DHEB-27	18	5	37,5	25	5	5	8	22	19
DHEB-33	25	6	40,5	31,5	8	5	8	28	27
DHEB-41	25	6	45	32,5	8	6	7	36	27
DHEB-51	32	8	54	42,5	8	8	–	45	32
DHEB-63	32	8	62	46	10	8	–	54	32

# Abmessungen

Abmessungen – DHEB-...-U – Betätigungsrichtung aufwärts

Download CAD-Daten [www.festo.com](http://www.festo.com)

DHEB-...-U-...-L



## Abmessungen

	D1 ∅ ±1	D2 ∅ ±1	D3 ∅	D4	EE	EE1	EE2	H1 ±1	H2 ±1
DHEB-8	11	8	14	M10x1	M5	M3	M2	57,5	44,5
DHEB-10	14	10,5	14	M10x1	M5	M3	M2	58,8	45,5
DHEB-12	17	13	14	M10x1	M5	M3	M3	60,5	47,5
DHEB-14	19,5	15	14	M10x1	M5	M3	M3	64	51
DHEB-18	25	19,5	18	M12x1	M5	M5	M3	72,5	58,5
DHEB-22	31,5	24	21,5	M14x1	M5	M5	M3	82	67
DHEB-27	37	28	25	M16x1	M5	M5	M5	98	80
DHEB-33	45	34	30	M22x1,5	G1/8	M5	G1/8	116	91
DHEB-41	54	42	40	M22x1,5	G1/8	M5	G1/8	131	106
DHEB-51	68	54	50	M26x1,5	G1/8	G1/8	G1/8	160	128
DHEB-63	85	66	60	M26x1,5	G1/8	G1/8	G1/8	185	153

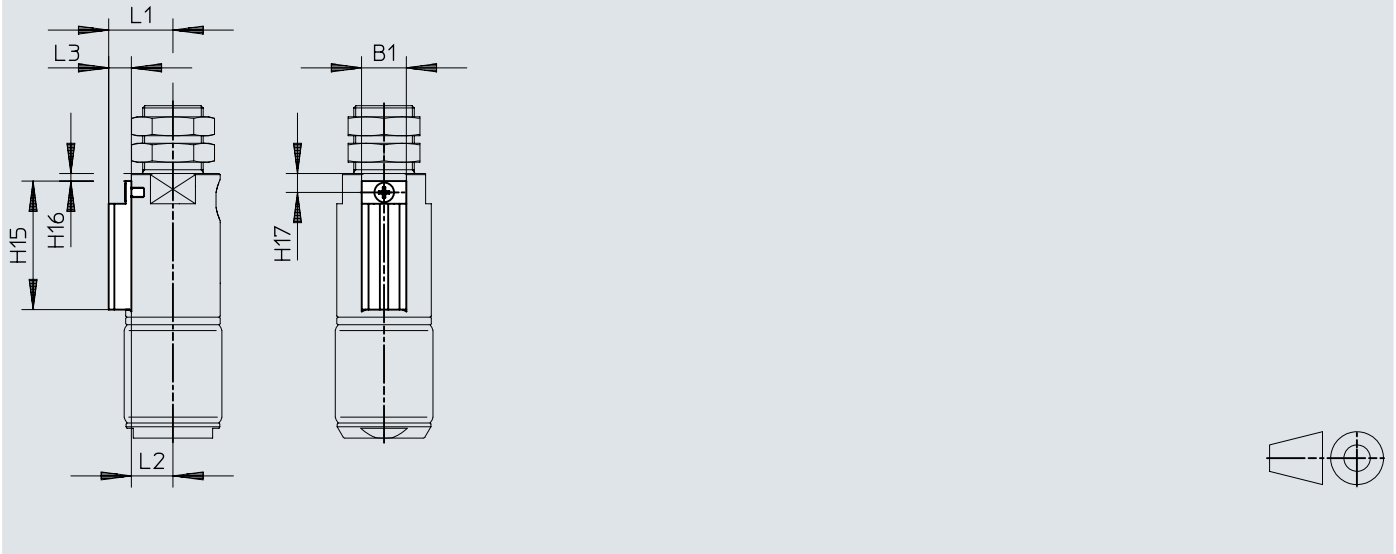
	H3 ±0,5	H4 ±0,5	H5 ±0,5	H6 ±0,5	H7 ±1	H8 ±1	H9	H10 ±1
DHEB-8	9,2	7	5,2	3	53,5	40,5	–	12
DHEB-10	10,7	8,5	6,2	4	54	41	–	12
DHEB-12	13	10,5	7,5	5	55	42	–	12
DHEB-14	15,8	13	8,8	6	57	44	6	12
DHEB-18	19,5	16,5	12	9	65	51	7	13
DHEB-22	24,2	21	14,2	11	72	57	8	14
DHEB-27	30,5	26,5	18	14	86	68	9	16,5
DHEB-33	37	32,5	22,5	18	101,5	76,5	10	23,5
DHEB-41	45	39,5	29,5	24	115,5	90,5	12	23,5
DHEB-51	55	48	37	30	142	110	14	30
DHEB-63	70	61	45	36	160	128	16	30

	H11	H12	H13 ±0,5	H14 ±0,5	T1 ±2	T2 min.	T3 min.	≈C1	≈C2
DHEB-8	13	3,5	21	35,5	5	–	3,5	13	13
DHEB-10	13	3,5	21,55	36	5	–	3,5	13	13
DHEB-12	13	3,5	22,4	36,5	5	–	4	13	13
DHEB-14	13	3,5	26,2	38,2	5	–	4	13	13
DHEB-18	14	4	29	42	5	–	4	16	15
DHEB-22	15	5	31,8	46,5	5	–	5	20	17
DHEB-27	18	5	37,5	55	5	5	–	22	19
DHEB-33	25	6	40,5	65	8	5	7	27	27
DHEB-41	25	6	45	70	8	6	–	36	27
DHEB-51	32	8	54	88,5	9	8	–	45	32
DHEB-63	32	8	62	96,5	10	8	–	54	32

## Abmessungen

### Abmessungen – Sensorleiste DASP-...-D

Download CAD-Daten [www.festo.com](http://www.festo.com)

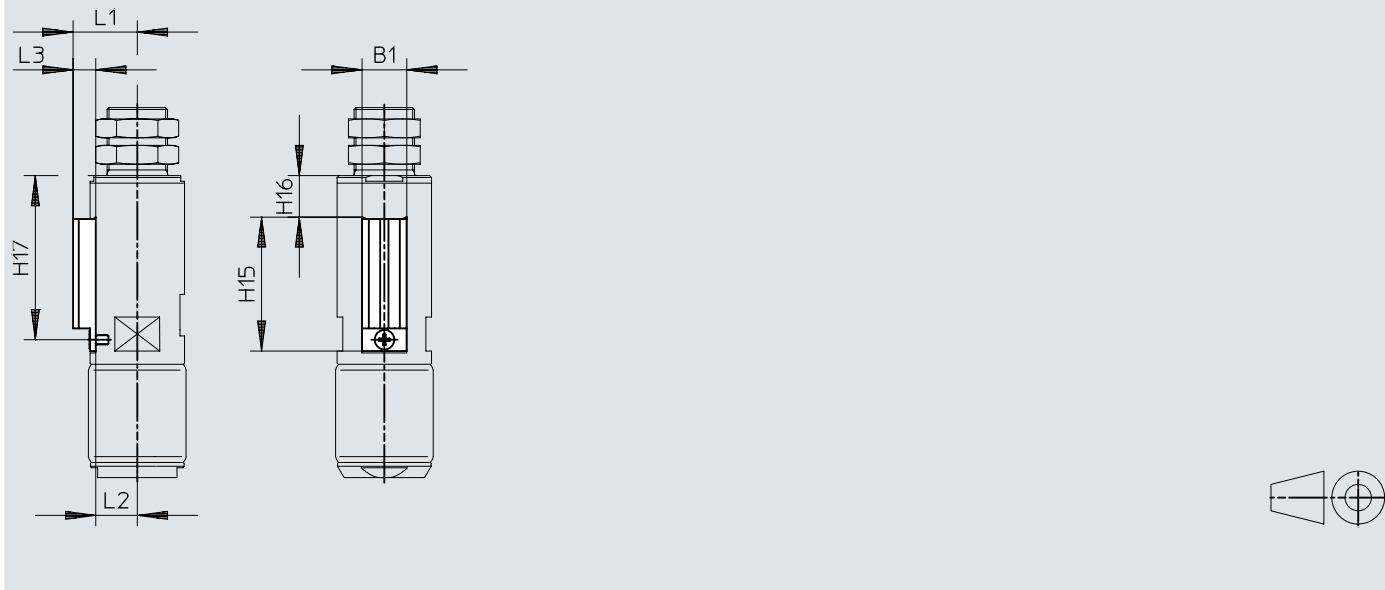


		B1	H15	H16	H17	L1	L2	L3
DASP-G3-27	DHEB-...-D	11,8	34,5	2	5	17	11	6
DASP-G3-33		11,8	41	2	5	19,7	13,7	6
DASP-G3-41		11,8	47	3	6	23,8	17,8	6
DASP-G3-51		11,8	55,5	7	10	28,5	22,5	6
DASP-G3-63		11,8	61	11	14	33,5	27,5	6

# Abmessungen

Abmessungen – Sensorleiste DASP-...-U


Download CAD-Daten [www.festo.com](http://www.festo.com)



		B1	H15	H16	H17	L1	L2	L3
DASP-G3-27	DHEB-...-U	11,8	34,5	12	43,5	17	11	6
DASP-G3-33		11,8	39,5	11	47,5	19,8	13,8	6
DASP-G3-41		11,8	43	13,5	53,5	23,8	17,8	6
DASP-G3-51		11,8	45,5	17	59,5	28,5	22,5	6
DASP-G3-63		11,8	51,5	20	68,5	33,5	27,5	6


## Bestellangaben

**DHEB-...-D-...-L – Betätigungsrichtung abwärts; Anschlussposition in Bewegungsrichtung**



	Baugröße	Hub des Balges	Werkstoff Balg	Produktgewicht	Teile-Nr.	Typ
	8	3,5 mm	Silikon	15 g	1320754	DHEB-8-E-D-S-L
			EPDM		1320765	DHEB-8-E-D-E-L
	10	4 mm	Silikon	16 g	1320766	DHEB-10-E-D-E-L
			EPDM		1320755	DHEB-10-E-D-S-L
	12	5,5 mm	EPDM	17 g	1320767	DHEB-12-E-D-E-L
			Silikon		1320756	DHEB-12-E-D-S-L
	14	7 mm	EPDM	17 g	1320768	DHEB-14-E-D-E-L
			Silikon		1320757	DHEB-14-E-D-S-L
	18	7,5 mm	EPDM	28 g	1320769	DHEB-18-E-D-E-L
			Silikon		1320758	DHEB-18-E-D-S-L
	22	12 mm	EPDM	43 g	1320770	DHEB-22-E-D-E-L
			Silikon		1320759	DHEB-22-E-D-S-L
	27	12 mm	EPDM	79 g	1320771	DHEB-27-E-D-E-L
			Silikon		1320760	DHEB-27-E-D-S-L
	33	14,5 mm	EPDM	118 g	1320772	DHEB-33-E-D-E-L
			Silikon		1320761	DHEB-33-E-D-S-L
41	15,5 mm	EPDM	280 g	1320773	DHEB-41-E-D-E-L	
		Silikon		1320762	DHEB-41-E-D-S-L	
51	18 mm	EPDM	490 g	1320763	DHEB-51-E-D-S-L	
		Silikon		1320774	DHEB-51-E-D-E-L	
63	25 mm	EPDM	800 g	1320775	DHEB-63-E-D-E-L	
		Silikon		1320764	DHEB-63-E-D-S-L	

**DHEB-...-D-...-P – Betätigungsrichtung abwärts; Anschlussposition senkrecht zur Bewegungsrichtung**




	Baugröße	Hub des Balges	Werkstoff Balg	Produktgewicht	Teile-Nr.	Typ
	8	3,5 mm	EPDM	15 g	1320787	DHEB-8-E-D-E-P
			Silikon		1320776	DHEB-8-E-D-S-P
	10	4 mm	EPDM	16 g	1320777	DHEB-10-E-D-S-P
			Silikon		1320788	DHEB-10-E-D-E-P
	12	5,5 mm	Silikon	17 g	1320778	DHEB-12-E-D-S-P
			EPDM		1320789	DHEB-12-E-D-E-P
	14	7 mm	Silikon	17 g	1320790	DHEB-14-E-D-E-P
			EPDM		1320779	DHEB-14-E-D-S-P
	18	7,5 mm	EPDM	28 g	1320791	DHEB-18-E-D-E-P
			Silikon		1320780	DHEB-18-E-D-S-P
	22	12 mm	EPDM	43 g	1320792	DHEB-22-E-D-E-P
			Silikon		1320781	DHEB-22-E-D-S-P
	27	12 mm	EPDM	79 g	1320793	DHEB-27-E-D-E-P
			Silikon		1320782	DHEB-27-E-D-S-P
	33	14,5 mm	EPDM	118 g	1320794	DHEB-33-E-D-E-P
			Silikon		1320783	DHEB-33-E-D-S-P
41	15,5 mm	EPDM	280 g	1320784	DHEB-41-E-D-S-P	
		Silikon		1320795	DHEB-41-E-D-E-P	
51	18 mm	Silikon	490 g	1320796	DHEB-51-E-D-E-P	
		EPDM		1320785	DHEB-51-E-D-S-P	
63	25 mm	EPDM	800 g	1320797	DHEB-63-E-D-E-P	
		Silikon		1320786	DHEB-63-E-D-S-P	




## Bestellangaben

**DHEB-....U-....L – Betätigungsrichtung aufwärts; Anschlussposition in Bewegungsrichtung**



	Baugröße	Hub des Balges	Werkstoff Balg	Produktgewicht	Teile-Nr.	Typ
	8	3,5 mm	Silikon	16 g	1320798	DHEB-8-E-U-S-L
			EPDM		1320809	DHEB-8-E-U-E-L
	10	4 mm	Silikon	17 g	1320810	DHEB-10-E-U-E-L
			EPDM		1320799	DHEB-10-E-U-S-L
	12	5,5 mm	EPDM	18 g	1320811	DHEB-12-E-U-E-L
			Silikon		1320800	DHEB-12-E-U-S-L
	14	7 mm	EPDM	20 g	1320812	DHEB-14-E-U-E-L
			Silikon		1320801	DHEB-14-E-U-S-L
	18	7,5 mm	EPDM	35 g	1320802	DHEB-18-E-U-S-L
			EPDM		1320813	DHEB-18-E-U-E-L
	22	12 mm	Silikon	50 g	1320814	DHEB-22-E-U-E-L
			EPDM		1320803	DHEB-22-E-U-S-L
	27		EPDM	100 g	1320815	DHEB-27-E-U-E-L
			Silikon		1320804	DHEB-27-E-U-S-L
	33	14,5 mm	EPDM	130 g	1320816	DHEB-33-E-U-E-L
			Silikon		1320805	DHEB-33-E-U-S-L
41	15,5 mm	EPDM	300 g	1320817	DHEB-41-E-U-E-L	
		Silikon		1320806	DHEB-41-E-U-S-L	
51	18 mm	EPDM	500 g	1320818	DHEB-51-E-U-E-L	
		Silikon		1320807	DHEB-51-E-U-S-L	
63	25 mm	EPDM	785 g	1320808	DHEB-63-E-U-S-L	
		EPDM		1320819	DHEB-63-E-U-E-L	

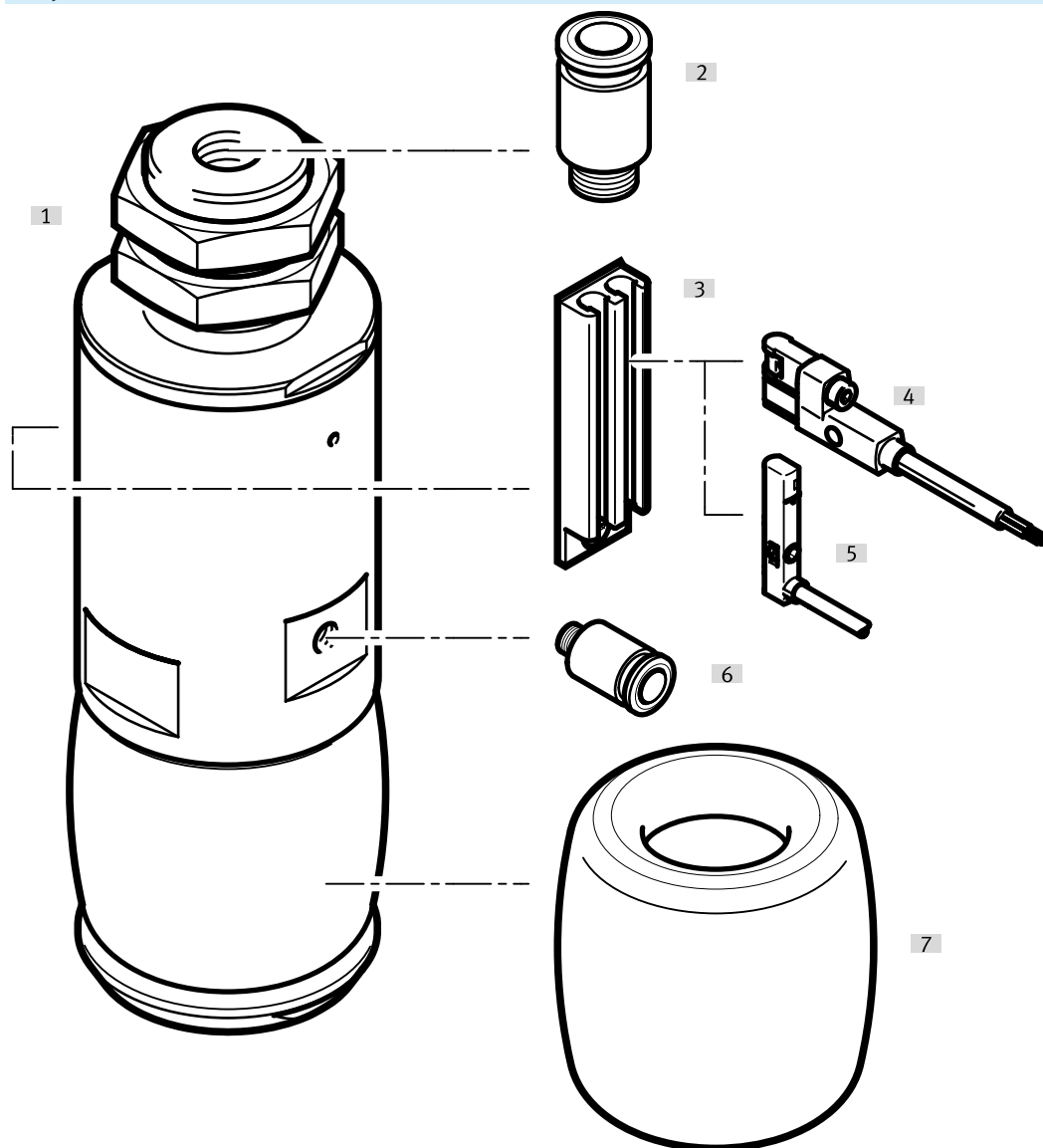
**DHEB-....U-....P – Betätigungsrichtung aufwärts; Anschlussposition senkrecht zur Bewegungsrichtung**



	Baugröße	Hub des Balges	Werkstoff Balg	Produktgewicht	Teile-Nr.	Typ
	8	3,5 mm	Silikon	16 g	1320820	DHEB-8-E-U-S-P
			EPDM		1320831	DHEB-8-E-U-E-P
	10	4 mm	Silikon	17 g	1320821	DHEB-10-E-U-S-P
			EPDM		1320832	DHEB-10-E-U-E-P
	12	5,5 mm	Silikon	18 g	1320822	DHEB-12-E-U-S-P
			EPDM		1320833	DHEB-12-E-U-E-P
	14	7 mm	Silikon	20 g	1320823	DHEB-14-E-U-S-P
			EPDM		1320834	DHEB-14-E-U-E-P
	18	7,5 mm	Silikon	35 g	1320824	DHEB-18-E-U-S-P
			EPDM		1320835	DHEB-18-E-U-E-P
	22	12 mm	Silikon	50 g	1320825	DHEB-22-E-U-S-P
			EPDM		1320836	DHEB-22-E-U-E-P
	27		Silikon	100 g	1320826	DHEB-27-E-U-S-P
			EPDM		1320837	DHEB-27-E-U-E-P
	33	14,5 mm	Silikon	130 g	1320827	DHEB-33-E-U-S-P
			EPDM		1320838	DHEB-33-E-U-E-P
41	15,5 mm	Silikon	300 g	1320828	DHEB-41-E-U-S-P	
		EPDM		1320839	DHEB-41-E-U-E-P	
51	18 mm	Silikon	500 g	1320829	DHEB-51-E-U-S-P	
		EPDM		1320840	DHEB-51-E-U-E-P	
63	25 mm	EPDM	785 g	1320841	DHEB-63-E-U-E-P	
		Silikon		1320830	DHEB-63-E-U-S-P	

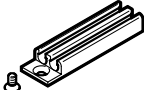
## Peripherieübersicht

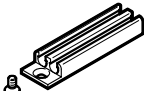
### Peripherieübersicht

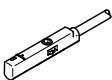



Zubehör		→ Link
Typ/Bestellcode	Beschreibung	
[1] Balgreifer DHEB	Einfachwirkender Innengreifer	<a href="#">dheb</a>
[2] Steckverschraubung QS	<ul style="list-style-type: none"> <li>• Zum Anschluss von außentolerierten Druckluftschläuchen</li> <li>• Bei der Variante mit seitlichem Druckluftanschluss DHEB-...-P kann dieser Anschluss (mit durchgehender Innenbohrung) z. B. zum Kühlen, Reinigen, Leckage prüfen des Werkstücks verwendet werden</li> <li>• Bei der Variante DHEB-...-L dient dieser Anschluss zur Druckluftversorgung des Greifers</li> </ul>	<a href="#">qs</a>
[3] Sensorleiste DASP	<ul style="list-style-type: none"> <li>• Zum Befestigen der Näherungsschalter</li> <li>• Für Baugröße 27 ... 63</li> </ul>	<a href="#">19</a>
[4] Näherungsschalter SMT-10G	<ul style="list-style-type: none"> <li>• Zur Abfrage der Kolbenposition</li> <li>• Für Baugröße 27 ... 63</li> </ul>	<a href="#">19</a>
[5] Näherungsschalter SME/SMT-10	<ul style="list-style-type: none"> <li>• Zur Abfrage der Kolbenposition</li> <li>• Für Baugröße 27 ... 63</li> </ul>	<a href="#">19</a>
[6] Steckverschraubung QS	<ul style="list-style-type: none"> <li>• Zum Anschluss von außentolerierten Druckluftschläuchen</li> <li>• Bei der Variante mit seitlichem Druckluftanschluss DHEB-...-P dient dieser Anschluss zur Druckluftversorgung des Greifers</li> </ul>	<a href="#">qs</a>
[7] Balg DHAS	Kann bei Verschleiß ausgetauscht werden	<a href="#">dheb</a>

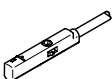
## Zubehör

Sensorleiste DASP-...-D – für DHEB-...-D (Bewegungsrichtung abwärts)					
	Werkstoff Profil	Produktgewicht	Teile-Nr.	Typ	
	Aluminium-Knetlegierung, eloxiert	4 g	1329132	DASP-G3-27-C-D	
		5 g	1355309	DASP-G3-41-C-D	
			1325616	DASP-G3-33-C-D	
		6 g	1356949	DASP-G3-51-C-D	
		7 g	1359395	DASP-G3-63-C-D	

Sensorleiste DASP-...-U – für DHEB-...-U (Bewegungsrichtung aufwärts)					
	Werkstoff Profil	Produktgewicht	Teile-Nr.	Typ	
	Aluminium-Knetlegierung, eloxiert	4 g	1329142	DASP-G3-27-C-U	
		5 g	1323641	DASP-G3-33-C-U	
			1355307	DASP-G3-41-C-U	
		6 g	1356889	DASP-G3-51-C-U	
		7 g	1359219	DASP-G3-63-C-U	

Näherungsschalter SMT-10M für Rundnut, magnetoresistiv <span style="float: right;">Link <a href="#">smt</a></span>						
	Befestigungsart	Schaltausgang	Elektrischer Anschluss	Kabellänge	Teile-Nr.	Typ
	festgeschraubt, von oben in Nut einsetzbar	3-Draht PNP Schließer	Offenes Ende	2,5 m	★ 551373	SMT-10M-PS-24V-E-2,5-L-OE
			Stecker M8, A-codiert	0,3 m	★ 551375	SMT-10M-PS-24V-E-0,3-L-M8D

Näherungsschalter SMT-10G für Rundnut, magnetoresistiv <span style="float: right;">Link <a href="#">smt</a></span>						
	Befestigungsart	Schaltausgang	Elektrischer Anschluss	Kabellänge	Teile-Nr.	Typ
	geklemmt in Rundnut, längs in Nut ein-schiebbar	3-Draht NPN Schließer	Offenes Ende	2,5 m	8065030	SMT-10G-NS-24V-E-2,5Q-OE
			Stecker M8, A-codiert	0,3 m	8065029	SMT-10G-NS-24V-E-0,3Q-M8D
		3-Draht PNP Schließer	Offenes Ende	2,5 m	547862	SMT-10G-PS-24V-E-2,5Q-OE
			Stecker M8, A-codiert	0,3 m	547863	SMT-10G-PS-24V-E-0,3Q-M8D

Näherungsschalter SME-10 für Rundnut, magnetisch Reed <span style="float: right;">Link <a href="#">sme</a></span>						
	Befestigungsart	Schaltausgang	Elektrischer Anschluss	Kabellänge	Teile-Nr.	Typ
	geklemmt in Rundnut, längs in Nut ein-schiebbar	kontaktbehaf-tet bipolar	Offenes Ende	0,3 m	173212	SME-10-SL-LED-24
				2,5 m	173210	SME-10-KL-LED-24

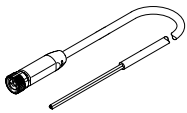
## Einzuhaltender Mindestabstand L zwischen den Greifern

Beim Einsatz der Näherungsschaltern kann es durch ferritische Anbauteile (z. B. durch Befestigungsschrauben) zu Störeinflüssen kommen. Deshalb muss der Mindestabstand L zwischen den Greifern eingehalten werden:

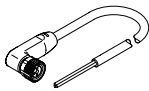
- DHEB-27/33: 20 mm
- DHEB-41: 30 mm
- DHEB-51/63: 15 mm

Zubehör

Verbindungsleitungen NEBA, gerade

	Elektrischer Anschluss 1, Anslusstechnik	Elektrischer Anschluss 2, Anslusstechnik	Elektrischer Anschluss 2, Anzahl Pole/Adern	Kabellänge	Teile-Nr.	Typ
	M8x1 A-codiert nach EN 61076-2-104	offenes Ende	3	2,5 m	★ 8078223	NEBA-M8G3-U-2.5-N-LE3
				5 m	★ 8078224	NEBA-M8G3-U-5-N-LE3

Verbindungsleitungen NEBA, gewinkelt

	Elektrischer Anschluss 1, Anslusstechnik	Elektrischer Anschluss 2, Anslusstechnik	Elektrischer Anschluss 2, Anzahl Pole/Adern	Kabellänge	Teile-Nr.	Typ
	M8x1 A-codiert nach EN 61076-2-104	offenes Ende	3	2,5 m	★ 8078230	NEBA-M8W3-U-2.5-N-LE3
				5 m	★ 8078231	NEBA-M8W3-U-5-N-LE3