








Linearantriebe DGPL, Wegmesssystem extern

FESTO



Lieferübersicht

Funktion	Typ	Beschreibung
Antriebe	kolbenstangenlos	
	DDLI 	<ul style="list-style-type: none"> • Ohne Führung • Mit berührungslos messendem Wegmesssystem • Basierend auf Linearantrieb DGC-K • Druckluftanschlüsse stirnseitig • Systemprodukt für die Handhabungs- und Montagetechnik
	DGCI 	<ul style="list-style-type: none"> • Mit Führung • Mit berührungslos messendem Wegmesssystem • Basierend auf Linearantrieb DGC • Druckluftanschlüsse wahlweise stirnseitig oder vorne • Systemprodukt für die Handhabungs- und Montagetechnik
	DGPL 	<ul style="list-style-type: none"> • Wahlweise mit oder ohne Führung • Mit Potentiometer oder berührungslos messendem Wegmesssystem, angebaut • Mit Feststelleinheit • Vielfältige Adaptionmöglichkeiten an Antriebe
	mit Kolbenstange	
	DNCI 	<ul style="list-style-type: none"> • Mit berührungslos messendem Wegmesssystem • Verschiedene Kolbenstangenvarianten • Normbasierter Zylinder nach ISO 15552
	DDPC 	<ul style="list-style-type: none"> • Mit berührungslos messendem Wegmesssystem • Verschiedene Kolbenstangenvarianten • Normbasierter Zylinder nach ISO 15552
	DNC/DSBC 	<ul style="list-style-type: none"> • Mit angebautem Potentiometer MLO-LWG • Verschiedene Kolbenstangenvarianten • Normbasierter Zylinder nach ISO 15552
	Schwenk-antrieb	Schwenkantrieb
	DSMI 	<ul style="list-style-type: none"> • Basierend auf Schwenkantrieb DSM • Dreh-Potentiometer integriert • Kompakte Bauweise • Vielseitige Befestigungsmöglichkeiten

Lieferübersicht

Kolben-Ø	Hub/Schwenkwinkel [mm/°]	Geeignet			als Messzylinder
		zum Positionieren mit	für Endlagenregler		
		CPX-CMAX	CPX-CMPX	SPC11	
kolbenstangenlos					
25, 32, 40	100, 160, 225, 300, 360, 450, 500, 600, 750, 850, 1000, 1250, 1500, 1750, 2000	■	■	■	■
18, 25, 32, 40, 63	100, 160, 225, 300, 360, 450, 500, 600, 750, 850, 1000, 1250, 1500, 1750, 2000	■	■	■	■
25, 32, 40, 50, 63	225, 300, 360, 450, 500, 600, 750, 1000, 1250, 1500, 1750, 2000	-	-	■	■
mit Kolbenstange					
32, 40, 50, 63	10 ... 2000	-	-	-	■
	100 ... 750	■	■	■	-
80, 100	10 ... 2000	-	-	-	■
	100 ... 750	■	■	■	-
32, 40, 50, 63, 80	100, 150, 225, 300, 360, 450, 600, 750	■	■	■	■
Schwenkantrieb					
25, 40, 63	270	■	■	■	■

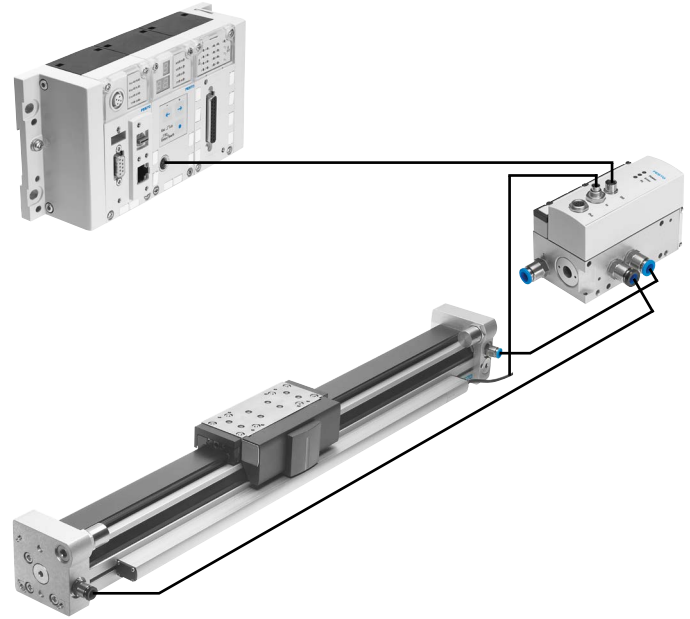
Merkmale

ServoPneumatische Antriebstechnologie

Positionier- und Soft Stop Anwendungen als integraler Bestandteil der Ventilinsel CPX – das modulare Peripheriesystem für dezentrale Automatisierungsaufgaben. Durch die modulare Bauweise lassen sich Ventile, digitale Ein- und Ausgänge, Positioniermodule und Endlagenregler – passend zur Applikation – fast beliebig auf dem CPX-Terminal kombinieren.

Vorteile:

- Pneumatik und Elektrik – Steuern und Positionieren auf einer Plattform
- Innovative Positioniertechnik- Kolbenstangenantriebe, kolbenstangenlose Antriebe, Drehantriebe
- Ansteuerung über Feldbus
- Fernwartung, Ferndiagnose, Webserver, SMS- und Email-Alarm sind über TCP/IP durchgängig nutzbar
- Schneller Austausch und Ergänzung von Modulen bei stehender Verdrahtung



Achscontroller CPX-CMAX



Freie Wahl: Positions- und Kraftregelung, direkt angesteuert oder aus einem der 64 konfigurierbaren Fahrsätze ausgewählt. Darf es etwas mehr sein: die konfigurierbare Satzweerschaltung ermöglicht die Realisierung einfacher Funktionsabläufe im Achscontroller CPX-CMAX. Jeder kennt jeden: die Auto-Identifikation erkennt jeden Teilnehmer mit seinen Gerätedaten am Controller CPX-CMAX.

Mitgedacht: die Ansteuerung einer Bremse oder Feststelleinheit über das Proportional-Wegeventil VPWP gehört mit zum Leistungsumfang des Controllers CPX-CMAX. Bis zu 8 Module (max. 8 Achsen) können parallel und unabhängig voneinander betrieben werden. Inbetriebnahme über FCT – die Festo Konfigurationssoftware oder über Feldbus: kein Programmieren nur noch Konfigurieren.

Datenblätter → Internet: cpx-cmax

Vorteile:

- Steigerung der Flexibilität
- OEM freundlich – Inbetriebnahme auch über Feldbus
- Übersichtliche Installation und schnelle Inbetriebnahme
- Kosteneffektiv
- Sie programmieren die Anlage in Ihrer SPS-Welt

Merkmale

Endlagenregler CPX-CMPX



Schnelle Fahrt zwischen den mechanischen Endanschlägen des Zylinders und dabei sanft und ohne Schlag in die Endlage. Schnelle Inbetriebnahme über Bedienpanel, Feldbus oder Handheld. Verbesserte Stillstandsregelung. Die Ansteuerung einer Bremse oder Feststelleinheit über das Proportional-Wegeventil VPWP ist fester Bestandteil des Controllers CMPX.

Bis zu 9 Endlagenregler, nur abhängig vom gewählten Feldbus, lassen sich auf dem CPX-Terminal ansteuern. Alle Systemdaten können über den Feldbus gelesen und geschrieben werden, z. B. auch die Mittelpositionen.

Datenblätter → Internet: [cpx-cmpx](#)

Vorteile:

- Steigerung der Flexibilität
- OEM freundlich – Inbetriebnahme auch über Feldbus
- Übersichtliche Installation und schnelle Inbetriebnahme
- Kosteneffektiv
 - bis zu 30% mehr Takte
 - deutliche reduzierte Erschütterungen in der Anlage
- Steigerung der Arbeitsergonomie durch deutlich reduzierten Lärmpegel
- Die erweiterte Diagnose hilft die Servicezeit an der Maschine zu reduzieren

Proportional-Wegeventil VPWP



Das 5/3 Proportional-Wegeventil für Anwendungen mit Soft Stop und pneumatisch Positionieren. Voll digitalisiert – mit integrierten Drucksensoren, mit neuen Diagnosefunktionen. In den Baugrößen 4, 6, 8 und 10. Durchflussrate von 350, 700, 1400 und 2000 l/min.

Mit Schaltausgang zur Ansteuerung einer Bremse. Farblich gekennzeichnete Druckluftanschlüsse. Vorkonfektionierte Kabel garantieren ein fehlerfreies und schnelles Verbinden mit den Controllern CPX-CMPX und CPX-CMAX.

Datenblätter → Internet: [vpwp](#)

Vorteile:

- Übersichtliche Installation und schnelle Inbetriebnahme
- Reduzierung der Anlagenstillstandszeiten durch die neuen Diagnosemöglichkeiten
- Mit Schaltausgang zum Ansteuern einer Brems-/Klemmeinheit

Messmodul CPX-CMIX



Durch die komplett digitale Datenerfassung und -übertragung werden Pneumatikzylinder zu Sensoren! Mit einer sehr hohen Wiederholgenauigkeit und unter Einbindung sowohl analoger als auch digitaler Messwertgeber.

Geeignet für den Linearantrieb DGCI mit absolut messendem Wegmesssystem, für den Kolbenstangenantrieb DNCI/DDPC mit inkrementalem Wegmesssystem oder auch für ein Potentiometer Typ MLO.

Datenblätter → Internet: [cpx-cmix](#)

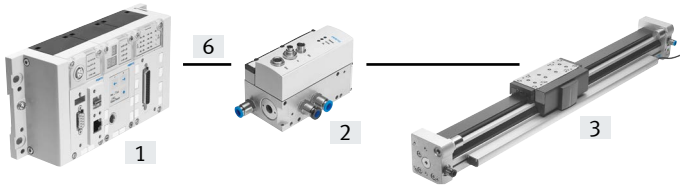
Vorteile:

- Sämtliche Prozessschritte können dokumentiert werden, die Qualität wird verbessert
- Eine veränderbare Anpresskraft (über Druckregler) erhöht die Präzision des "Messtasters"
- Bei absolut messenden Wegmesssystemen ist nach dem Einschalten die IstPosition sofort abrufbar

Antriebsoptionen

System mit Linearantrieb DDLI, DGCI

Datenblätter → Internet: [ddli](#) oder [dgci](#)



- [1] Controllermodul CPX-CMPX oder CPX-CMAX
- [2] Proportional-Wegeventil VPWP
- [3] Linearantrieb DDLI, DGCI mit Wegmesssystem
- [6] Verbindungsleitung KVI-CP-3-...

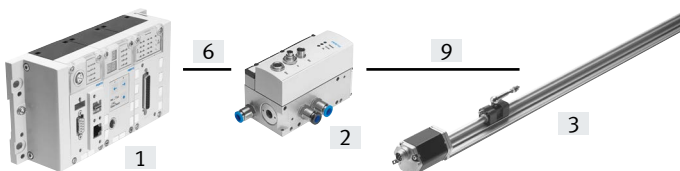
- Pneumatischer kolbenstan- genloser Linearantrieb mit Wegmesssystem, wahlweise ohne oder mit Kugelumlauf- führung
- Wegmesssystem absolut und berührungslos messend
- Durchmesser:
 - bei DGCI: 18 ... 63 mm
 - bei DDLI: 25 ... 40 mm
- Hub: 100 ... 2000 mm in festen Längen
- Einsatzbereich Soft Stop und pneumatisch Positionieren
- Massenlast von 1 ... 180 kg
- Kein Sensorinterface erforder- lich

Vorteile:

- Fertige Antriebseinheit
- DDLI zur einfachen Anbindung an kundenseitiges Führungs- system
- Hervorragende Laufeigenschaf- ten
- Für schnelle und genaue Posi- tionierung bis $\pm 0,2$ mm (nur mit Achscontroller CPX-CMAX)

System mit Wegmesssystem MME-MTS

Datenblätter → Internet: [mme](#)



- [1] Controllermodul CPX-CMPX oder CPX-CMAX
- [2] Proportional-Wegeventil VPWP
- [3] Wegmesssystem MME-MTS
- [6] Verbindungsleitung KVI-CP-3-...
- [9] NEBP-M16W6-K-2-M9W5

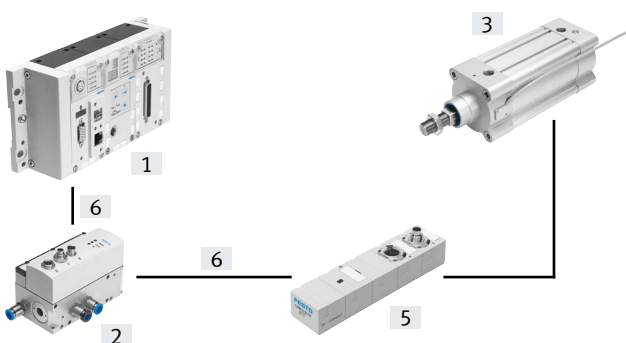
- Wegmesssystem absolut und berührungslos messend
- Durchmesser: 25 ... 63 mm
- Hub: 225 ... 2000 mm in festen Längen
- Einsatzbereich Soft Stop und pneumatisch Positionieren
- Kein Sensorinterface erforder- lich

Vorteile:

- Hervorragende Laufeigenschaf- ten
- Für schnelle und genaue Posi- tionierung bis $\pm 0,2$ mm (nur mit Achscontroller CPX-CMAX)

System mit Normzylinder DNCI, DDPC

Datenblätter → Internet: [dncl](#)



- [1] Controllermodul CPX-CMPX oder CPX-CMAX
- [2] Proportional-Wegeventil VPWP
- [3] Normzylinder DNCI, DDPC mit Wegmesssystem
- [5] Sensorinterface CASM-S-D3-R7
- [6] Verbindungsleitung KVI-CP-3-...

- Normzylinder mit integriertem Wegmesssystem, entspricht DIN ISO 6432, VDMA 24 562, NF E 49 003.1 und Uni 10 290
- Wegmesssystem berührungs- los und inkremental messend
- Durchmesser: 32 ... 100 mm
- Hub: 100 ... 750 mm
- Einsatzbereich Soft Stop und pneumatisch Positionieren
- Massenlast von 3 ... 450 kg und dazu passend das Sensorinter- face CASM-S-D3-R7
- Vorkonfektionierte Kabel garan- tieren ein fehlerfreies und schnelles elektrisches Anschlie- ßen

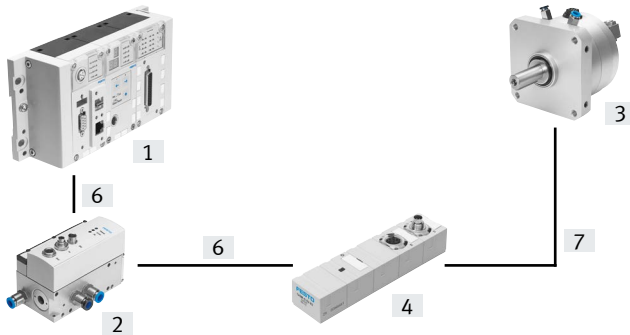
Vorteile:

- Kompakte Antriebseinheit
- Universell einsetzbar
- Auch mit Führungseinheit
- Für schnelle und genaue Posi- tionierung bis $\pm 0,5$ mm (nur mit Achscontroller CPX-CMAX)

Antriebsoptionen

System mit Schwenkantrieb DSMI

Datenblätter → Internet: dsmi



- [1] Controllermodul CPX-CMPX oder CPX-CMAX
- [2] Proportional-Wegeventil VPWP
- [3] Schwenkantrieb DSMI mit Wegmesssystem
- [4] Sensorinterface CASM-S-D2-R3
- [6] Verbindungsleitung KVI-CP-3-...
- [7] Verbindungsleitung NEBC-P1W4-K-0,3-N-M12G5

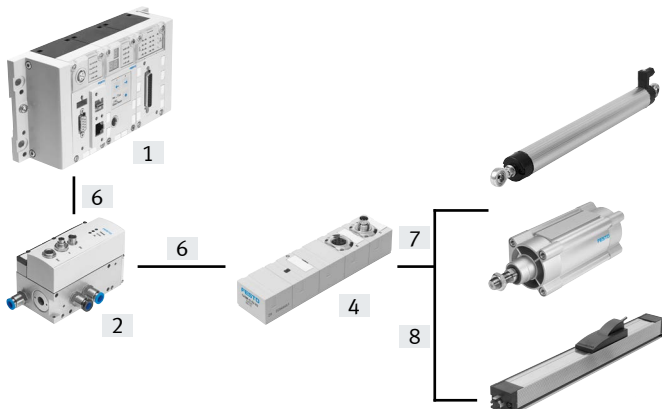
- Schwenkantrieb DSMI mit integriertem Wegmesssystem
- Baugleich mit pneumatischem Schwenkantrieb DSM
- Absolutes Wegmesssystem auf Basis Potentiometer
- Schwenkbereich von 0 ... 270°
- Baugröße: 25, 40, 63
- Max. Drehmoment: 5 ... 40 Nm
- Einsatzbereich Soft Stop und pneumatisch Positionieren
- Massenträgheitsmomente von 15 ... 6000 kgcm² und dazu passend das Sensorinterface CASM-S-D2-R3
- Vorkonfektionierte Kabel garantieren ein fehlerfreies und schnelles Verbinden mit dem Proportional-Wegeventil VPWP

Vorteile:

- Fertige Antriebseinheit, kompakt, sofort einsatzfähig
- Hohe Winkelbeschleunigung
- Mit einstellbaren Festanschlägen
- Für schnelle und genaue Positionierung bis ±0,2° (nur mit Achscontroller CPX-CMAX)

System mit Potentiometer

Datenblätter → Internet: casm



- [1] Controllermodul CPX-CMPX oder CPX-CMAX
- [2] Proportional-Wegeventil VPWP
- [4] Sensorinterface CASM-S-D2-R3
- [6] Verbindungsleitung KVI-CP-3-...
- [7] Verbindungsleitung NEBC-P1W4-K-0,3-N-M12G5
- [8] Verbindungsleitung NEBC-A1W3-K-0,4-N-M12G5

- Anbaubare Potentiometer, absolut messend, mit hoher Schutzart
- Mit Schubstange oder Mitnehmer
- Messbereich:
Schubstange: 100 ... 750 mm
Mitnehmer: 225 ... 2000 mm
- Vorkonfektionierte Kabel garantieren ein fehlerfreies und schnelles Verbinden mit dem Sensorinterface CASM
- Einsatzbereich Soft Stop und pneumatisch Positionieren mit Zylindern-Ø 25 ... 80 mm, z.B. DNC oder DSBC
- Massenlast von 1 ... 300 kg

Vorteile:

- Übersichtliche Installation und schnelle Inbetriebnahme
- Kosteneffektiv
- Auch in schwierigen Umgebungsbedingungen einsetzbar
- Vielfalt in den Antrieben: Zylinder mit externem Wegmesssystem werden auch von CPX-CMPX und CPX-CMAX unterstützt

Antriebsoptionen

Systemkomponenten für Soft Stop-Systeme mit Endlagenregler CPX-CMPX						
	Linearantrieb	Normzylinder	Schwenkantrieb	Wegmesssystem		→ Seite/ Internet
	DDLI/DGCI	DNCI, DDPC	DSMI	MLO-LWG/-TLF	MME-MTS	
Endlagenregler CPX-CMPX	■	■	■	■	■	cmpx
Proportional-Wegeventil VPWP	■	■	■	■	■	vpwp
Sensorinterface CASM-S-D2-R3	-	-	■	■	-	casm
Sensorinterface CASM-S-D3-R7	-	■	-	-	-	casm
Verbindungsleitung KVI-CP-3-...	■	■	■	■	■	kvi
Verbindungsleitung NEBC-P1W4-...	-	-	■	■ / -	-	nebc
Verbindungsleitung NEBC-A1W3-...	-	-	-	- / ■	-	nebc
Verbindungsleitung NEBP-M16W6-...	-	-	-	-	■	nebp

Systemkomponenten für pneumatische Positioniersysteme mit Achscontroller CPX-CMAX						
	Linearantrieb	Normzylinder	Schwenkantrieb	Wegmesssystem		→ Seite/ Internet
	DDLI/DGCI	DNCI, DDPC	DSMI	MLO-LWG/-TLF	MME-MTS	
Achscontroller CPX-CMAX	■	■	■	■	■	cmax
Proportional-Wegeventil VPWP	■	■	■	■	■	vpwp
Sensorinterface CASM-S-D2-R3	-	-	■	■	-	casm
Sensorinterface CASM-S-D3-R7	-	■	-	-	-	casm
Verbindungsleitung KVI-CP-3-...	■	■	■	■	■	kvi
Verbindungsleitung NEBC-P1W4-...	-	-	■	■ / -	-	nebc
Verbindungsleitung NEBC-A1W3-...	-	-	-	- / ■	-	nebc
Verbindungsleitung NEBP-M16W6-...	-	-	-	-	■	nebp

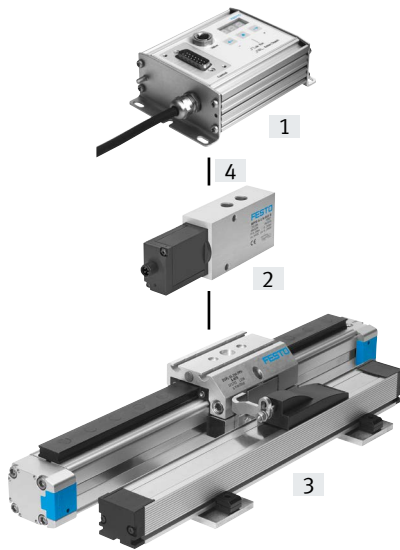
Systemkomponenten für Messzylinder mit Messmodul CPX-CMIX						
	Linearantrieb	Normzylinder	Schwenkantrieb	Wegmesssystem		→ Seite/ Internet
	DDLI/DGCI	DNCI, DDPC	DSMI	MLO-LWG/-TLF	MME-MTS	
Messmodul CPX-CMIX-M1-1	■	■	■	■	■	cmix
Sensorinterface CASM-S-D2-R3	-	-	■	■	-	casm
Sensorinterface CASM-S-D3-R7	-	■	-	-	-	casm
Verbindungsleitung KVI-CP-3-...	(■) ¹⁾	■	■	■	(■)	kvi
Verbindungsleitung NEBC-P1W4-...	-	-	■	■ / -	-	nebc
Verbindungsleitung NEBC-A1W3-...	-	-	-	- / ■	-	nebc
Verbindungsleitung NEBP-M16W6-...	-	-	-	-	■	nebp

1) Als Verlängerung

Übersicht

Einzelkomponenten zum Positionieren mit Endlagenregler SPC11

→ Internet: [spc11](#)



- [1] Endlagenregler SPC11-POT-TLF
- [2] Proportional-Wegeventil MPYE
- [3] Linearantrieb DGPL
- [4] Verbindungsleitung KMPYE-AIF...

DGPL, mit Kugelumlauführung

- Kolben- \varnothing 25 ... 63 mm
- Hub 225 ... 2000 mm
- Standardschlitten oder verlängerter Schlitten
- große Belastungskennwerte
- beidseitiger Druckluftanschluss

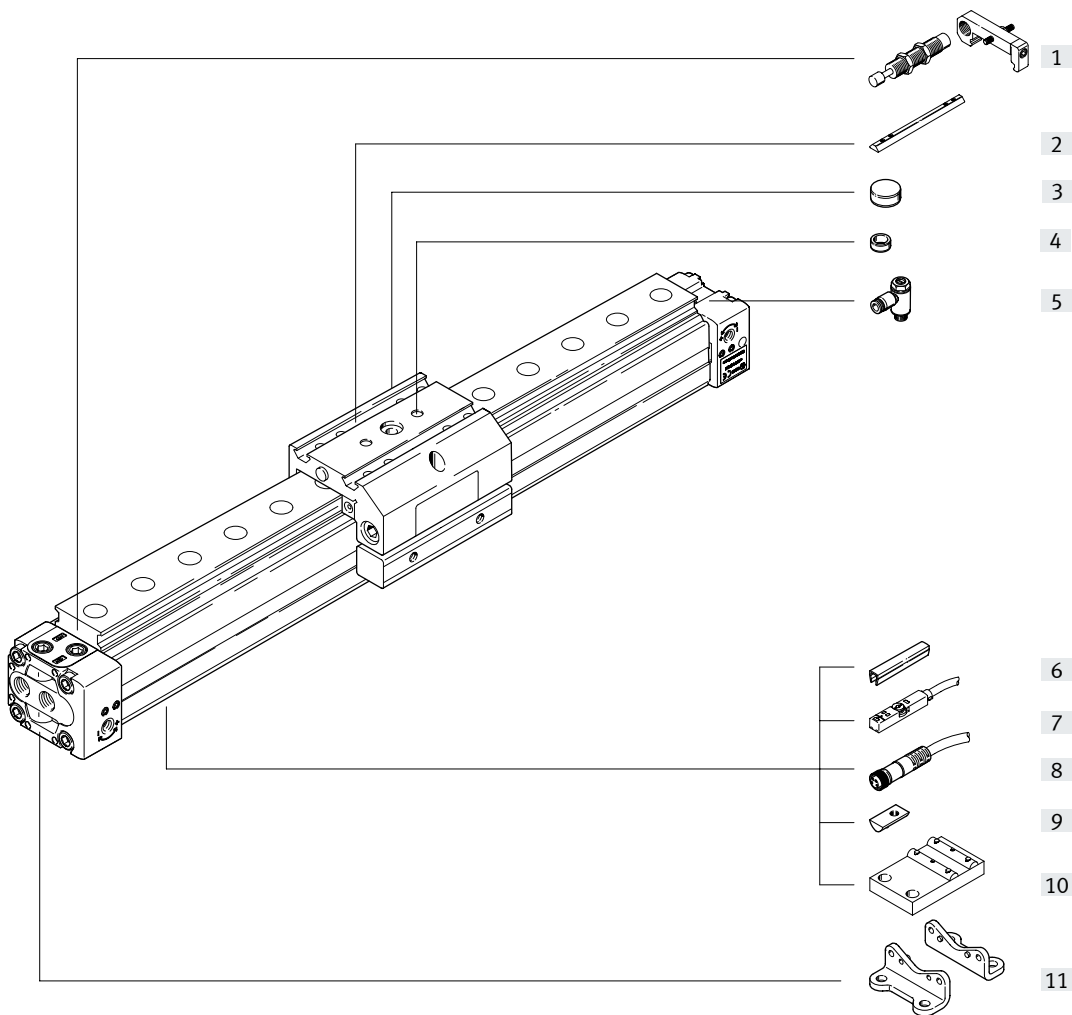


DGPL, mit Kugelumlauführung und Feststelleinheit

- Kolben- \varnothing 25 ... 40 mm
- Hub 225 ... 2000 mm
- Standardschlitten oder verlängerter Schlitten
- mit der Feststelleinheit kann der Schlitten im Vertikalbetrieb, bei Druckausfall fixiert werden.
- große Belastungskennwerte
- beidseitiger Druckluftanschluss



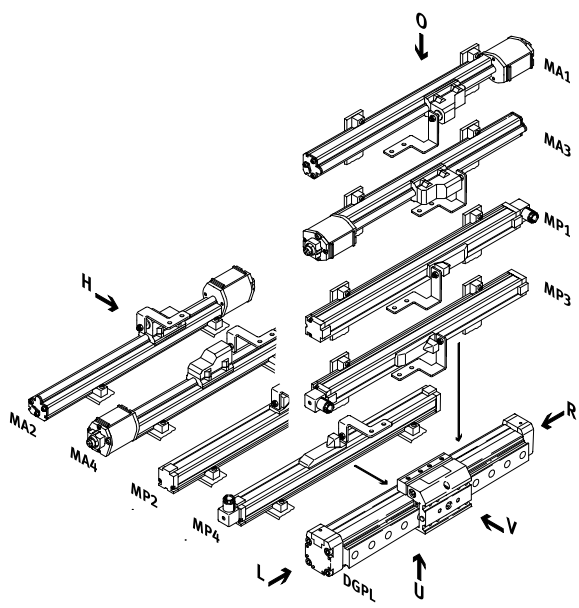
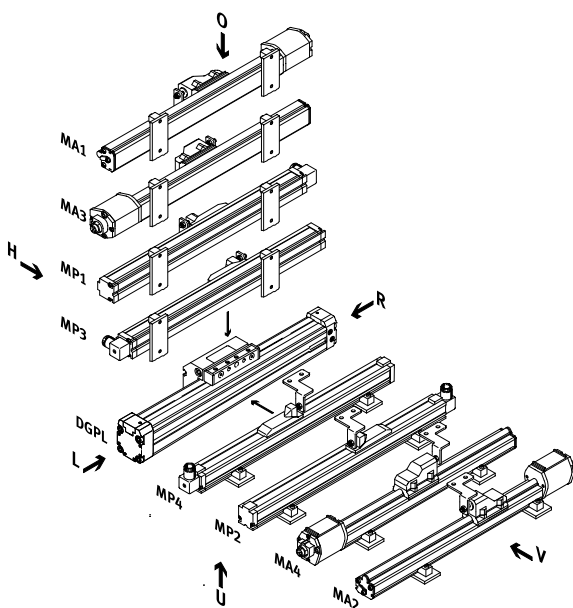
Peripherieübersicht



Anbaulage Messsystem [12]

Schlitten hinten (SH)

Schlitten vorne (SV)



Peripherieübersicht

Varianten und Zubehör		
Typ	Beschreibung	→ Seite/Internet
[1] Stoßdämpfer-Bausätze YSR/KYP	zur Vermeidung von Schäden am Endanschlag, bei Betriebsstörung	27
[2] Nutenstein für Schlitten NSTL	zur Befestigung von Lasten und Anbauteilen am Schlitten	28
[3] Zentralbefestigung SLZZ	zur Zentrierung von Lasten und Anbauteilen am Schlitten	28
[4] Zentrierhülsen ZBH	zur Zentrierung von Lasten und Anbauteilen am Schlitten	
[5] Drossel-Rückschlagventil GRLA	zur Geschwindigkeitsregulierung	28
[6] Nutabdeckung ABP/ABP-S	zum Schutz vor Verschmutzung	28
[7] Näherungsschalter SME/SMT	zur zusätzlichen Abfrage der Kolbenposition, optional bestellbar, nur in Verbindung mit dem Bestellcode A im Produktbaukasten des Antriebes	30
[8] Verbindungsleitung NEBU	für Näherungsschalter	30
[9] Nutenstein für Befestigungsnut NST	zur Befestigung von Anbauteilen	28
[10] Mittenstütze MUP	zur Befestigung der Achse	26
[11] Fußbefestigung HP	zur Befestigung der Achse	26
[12] Anbaulage Messsystem MA1 ... MA4/MP1 ... MP4	zur Positionsmessung des Antriebes	22
- Adapter	für Verbindungen Antrieb/Greifer	greifer

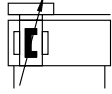
Typenschlüssel

001	Baureihe	
DGPL	Linearantrieb mit Schlitten	
002	Kolbendurchmesser [mm]	
25	25	
32	32	
40	40	
50	50	
63	63	
003	Hubbereich [mm]	
...	225 ... 2000	
004	Dämpfung	
PPV	Pneumatische Dämpfung, beidseitig einstellbar	
005	Positionserkennung	
A	Für Näherungsschalter	
006	Generation	
B	Funktionsoptimiert	
007	Führung	
KF	Kugelumlauführung	
008	Grundauführung	
	Grundauführung	
GK	Kolben/Schlitten Standard	
GV	Kolben/Schlitten verlängert	
009	Anbaulage Schlitten	
SH	Schlitten hinten	
SV	Schlitten vorne	
010	Druckluftanschluss	
D2	Beidseitig	
011	Wegmesssystem	
MP1	Potentiometer, Lage 1, montiert	
MP2	Potentiometer, Lage 2, montiert	
MP3	Potentiometer, Lage 3, montiert	
MP4	Potentiometer, Lage 4, montiert	
MA1	Temposonic mit CAN-Achsinterface, Lage 1, montiert	
MA2	Temposonic mit CAN-Achsinterface, Lage 2, montiert	
MA3	Temposonic mit CAN-Achsinterface, Lage 3, montiert	
MA4	Temposonic mit CAN-Achsinterface, Lage 4, montiert	
MP0	Potentiometer, lose	
MA0	Temposonic mit CAN-Achsinterface, lose	

012	Zubehör	
ZUB-	Zubehör lose beigelegt	
013	Nutabdeckung Sensornut	
...S	1 ... 10 Stück	
014	Nutabdeckung Befestigungsnut	
...B	1 ... 10 Stück	
015	Nutenstein für Schlitten	
...X	1 ... 10 Stück	
016	Nutenstein Befestigungsnut	
...Y	1 ... 10 Stück	
017	Zentrierhülsen	
...Z	10 ... 90 Stück	
018	Mittenstütze	
...M	1 ... 10 Stück	
019	Zentralbefestigung	
...Q	1 ... 10 Stück	
020	Fußbefestigung [Stück]	
...F	1 ... 10 Stück	
021	Näherungsschalter, Kabel 2,5 m	
...G	1 ... 10 Stück	
022	Näherungsschalter, Stecker M8	
...H	1 ... 10 Stück	
023	Näherungsschalter, kontaktlos, Kabel 2,5 m	
...I	1 ... 10 Stück	
024	Näherungsschalter, kontaktlos, Stecker M8	
...J	1 ... 10 Stück	
025	Näherungsschalter, Öffner, Kabel 2,5 m	
...N	1 ... 10 Stück	
026	Verbindungsleitung 2,5 m, Stecker M8	
...V	1 ... 10 Stück	
027	Stoßdämpfer, selbsteinstellend, mit Halter	
...C	1 ... 10 Stück	

Datenblatt

Funktion



Reparaturservice

- Durchmesser
25 ... 63 mm
- Hublänge
225 ... 2000 mm



Allgemeine Technische Daten		25	32	40	50	63
Kolben- \varnothing		25	32	40	50	63
Konstruktiver Aufbau	Kolben					
	Mitnehmer					
	Profilrohr					
Funktionsweise	doppeltwirkend					
Betriebsmedium ¹⁾	Druckluft nach ISO 8573-1:2010 [6:4:4]					
Hinweis zum Betriebs-/Steuermedium	geölter Betrieb nicht möglich Drucktaupunkt 10 Grad unter Umgebungs-/Mediumstemperatur					
Dämpfung	beidseitig einstellbar					
Dämpfungslänge [mm]		18	20	30		
Positionserkennung	Wegmesssystem, extern angebaut					
	Näherungsschalter					
Messprinzip (Wegmesssystem)	→ Internet: wegmesssystem					
Befestigungsart	Fußbefestigung					
Hub ²⁾ [mm]		225, 300, 360, 450, 500, 600, 750, 1000, 1250, 1500, 1750, 2000				
Verdrehsicherung/Führung	Führungsschiene mit Schlitten					
	Kugelumlauf					
Feststelleinheit	→ Internet: dgpl					
Pneumatischer Anschluss		G1/8		G1/4	G3/8	
Elektrischer Anschluss	→ Internet: wegmesssystem					

1) Das verwendete Proportional-Wegeventil MPYE erfordert die Kennwerte.

2) Ab einer Länge von 500 mm ist für Soft Stop SPC11 die beidseitige Druckluftspeisung (Merkmal D2) zwingend erforderlich.

Kräfte [N] und Aufprallenergie [Nm]		25	32	40	50	63
Kolben- \varnothing		25	32	40	50	63
Theoretische Kraft bei 6 bar		295	483	754	1178	1870
max. Aufprallenergie in den Endlagen ¹⁾		0,1	0,2	0,4	0,8	0,8

1) Dämpfung PPV muss bei Anwendungen mit Soft Stop SPC11 ganz geöffnet sein.

Maximal zulässige Masse:

$$v = \sqrt{\frac{2 \cdot E}{m_1 + m_2}}$$

Zulässige Aufprallgeschwindigkeit:

$$m_2 = \frac{2 \cdot E}{v^2} - m_1$$

- v zul. Aufprallgeschwindigkeit
- E max. Aufprallenergie
- m_1 bewegte Masse (Antrieb)
- m_2 bewegte Nutzlast



Hinweis

Diese Angaben stellen die erreichbaren Maximalwerte dar. Dabei ist die maximal zulässige Aufprallenergie zu beachten.

Datenblatt

Positioniereigenschaften mit Endlagenregler SPC11						
Kolben-Ø	25	32	40	50	63	
Wiederholgenauigkeit einer Zwischenposition ¹⁾	[mm]	±2				
Einbaulage	beliebig					
kleinste Massenlast, waagrecht ²⁾	[kg]	2	3	5	8	12
größte Massenlast, waagrecht ²⁾	[kg]	30	45	75	120	180
kleinste Massenlast, senkrecht ²⁾	[kg]	2	3	5	8	12
größte Massenlast, senkrecht ²⁾	[kg]	10	15	25	40	60
Verfahrzeit	[s]	→ Auslegungssoftware SoftStop: → www.festo.com				
empfohlenes Proportional-Wegeventil	→ Seite 29					

1) Im Hubbereich von 225 ... 2000 mm

2) Massenlast = Nutzlast + Masse aller beweglichen Teile am Antrieb

Betriebs- und Umweltbedingungen					
Kolben-Ø	25	32	40	50	63
Betriebsdruck ¹⁾	[bar]	4 ... 8			
Umgebungstemperatur ²⁾	[°C]	-10 ... +60			
Schwingfestigkeit	nach DIN/IEC 68 Teil 2 – 6, Schärfegrad 2				
Dauerschock-Festigkeit	nach DIN/IEC 68 Teil 2 – 27, Schärfegrad 2				
CE-Kennzeichen (siehe Konformitätserklärung)	nach EU-EMV-Richtlinie				
Schutzart (Messsystem)	→ Internet: wegmesssystem				

1) Gilt nur für Anwendungen mit Soft Stop SPC11.

2) Einsatzbereich der Näherungsschalter beachten.

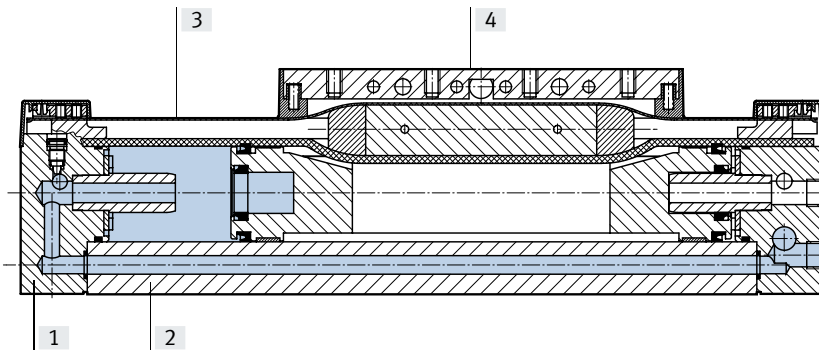
Gewichte [g] ohne Wegmesssystem						
Kolben-Ø	25	32	40	50	63	
Grundgewicht	1520	2720	4480	9600	15370	
Gewichtszuschlag pro 10 mm Hub	53	69	97	167	236	
Feststelleinheit	714	1100	1694	–	–	
Gewichtszuschlag Feststelleinheit pro 10 mm Hub	27	34	42	–	–	
Bewegte Masse	Standardschlitten GK	605	895	1700	3000	4990
	verlängerter Schlitten GV	950	1375	2603	4700	7860
	Feststelleinheit	185	250	461	–	–

Elektrische Daten Wegmesssystem:	Hinweis	
	Analoges Messsystem (Bestellcode MP) → Internet: wegmesssystem	Digitales Messsystem (Bestellcode MA) → Internet: wegmesssystem

Datenblatt

Werkstoffe

Funktionsschnitt



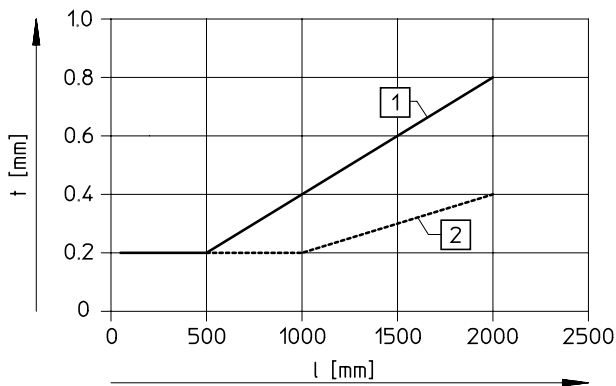
Antrieb

[1] Abschlussdeckel	Aluminium, eloxiert
[2] Profil	Aluminium, eloxiert
[3] Abdeckband	Stahl, nichtrostend
[4] Mitnehmer	Aluminium, eloxiert
- Schlitten	Aluminium, eloxiert
- Führungsschiene	Stahl, korrosiongeschützt
- Dichtungen	NBR, Polyurethan

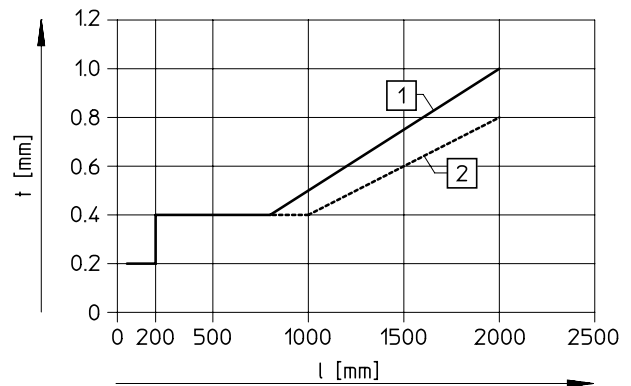
Wiederholgenauigkeit

Toleranz t [mm] in Abhängigkeit von dem Hub l [mm]

waagrecht



senkrecht



[1] mit analogem Wegmesssystem

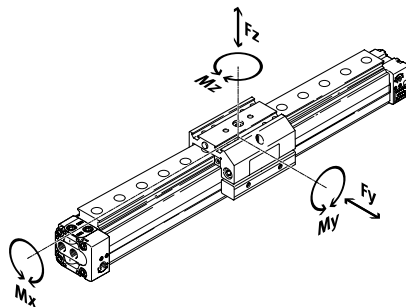
[2] mit digitalem Wegmesssystem

Datenblatt

Belastungskennwerte

Die angegebenen Kräfte und Momente beziehen sich auf das Zentrum des Profilrohr-Innen-durchmessers.

Sie dürfen im dynamischen Betrieb nicht überschritten werden. Dabei muss besonders auf den Abbremsvorgang geachtet werden.



Wirken gleichzeitig mehrere der unten genannten Kräfte und Momente auf den Antrieb ein, müssen neben den aufgeführten Maximalbelastungen folgende Gleichungen erfüllt werden:

$$0,4 \times \frac{F_z}{F_{z_{max.}}} + \frac{M_x}{M_{x_{max.}}} + \frac{M_y}{M_{y_{max.}}} + 0,2 \times \frac{M_z}{M_{z_{max.}}} \leq 1$$

$$\frac{F_z}{F_{z_{max.}}} \leq 1 \quad \frac{M_z}{M_{z_{max.}}} \leq 1$$

Zulässige Kräfte und Momente

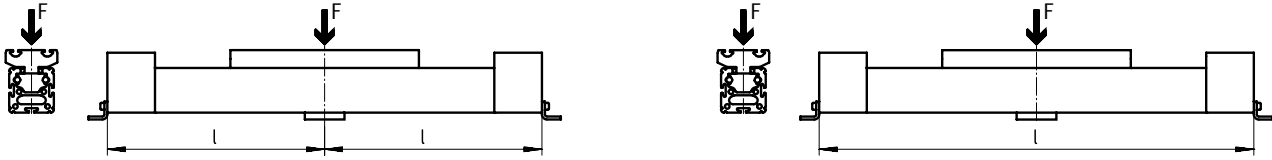
Kolben- \varnothing Variante	25		32		40		50		63	
	GK	GV	GK	GV	GK	GV	GK	GV	GK	GV
$F_{y_{max.}}$ [N]	3080	3080	3080	3080	7300	7300	7300	7300	14050	14050
$F_{z_{max.}}$ [N]	3080	3080	3080	3080	7300	7300	7300	7300	14050	14050
$M_{x_{max.}}$ [Nm]	45	45	63	63	170	170	240	240	580	580
$M_{y_{max.}}$ [Nm]	85	170	127	250	330	660	460	920	910	1 820
$M_{z_{max.}}$ [Nm]	85	170	127	250	330	660	460	920	910	1 820

Datenblatt

Maximal zulässiger Stützabstand l in Abhängigkeit der Kraft F

Um die Durchbiegung bei großen Hübten zu begrenzen, muss die Achse gegebenenfalls mit Mittenstützen MUP abgestützt werden. Die folgende Diagramme dienen zur Ermittlung des maximal zulässigen Stützabstandes l in Abhängigkeit der einwirkenden Kraft F .

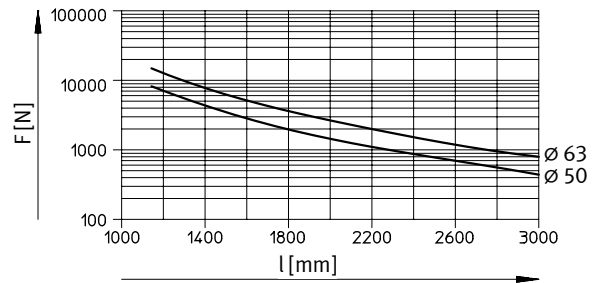
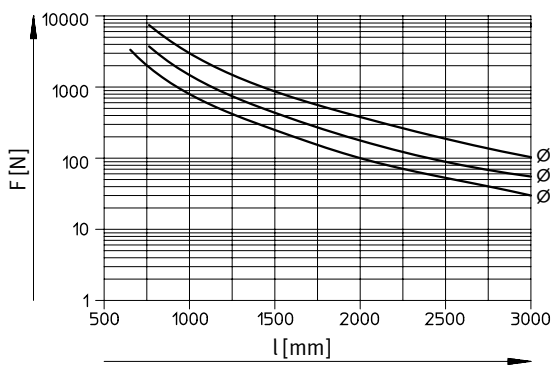
Kraft auf die Fläche des Schlittens



Maximaler Stützabstand l (ohne Mittenstütze) in Abhängigkeit von der Kraft F

Kolben- \varnothing 25 ... 40

Kolben- \varnothing 50/63



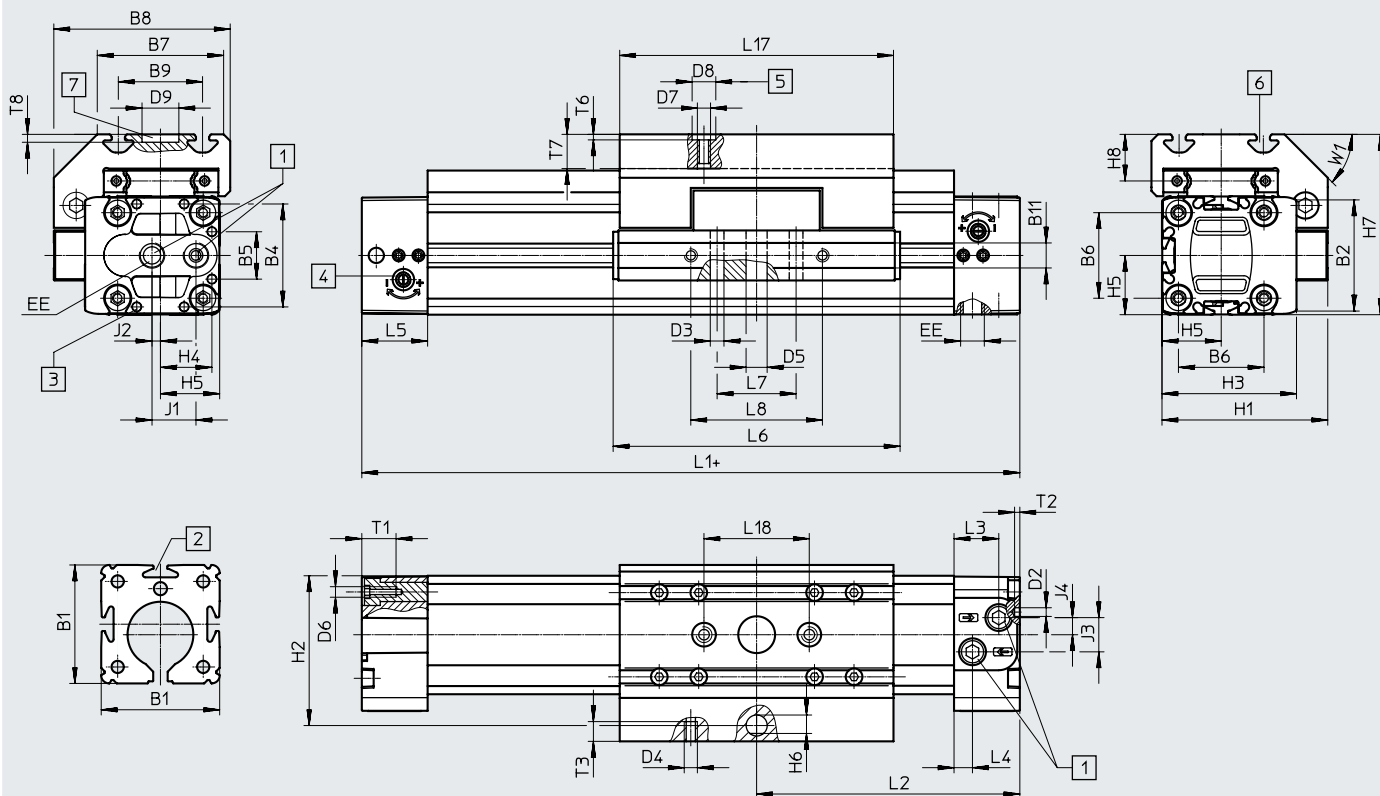
Datenblatt

Abmessungen

Download CAD-Daten → www.festo.com

Standardschlitten GK

Kolben-Ø 25



- [1] Beide Druckluftanschlüsse an einem Abschlussdeckel (D2: Beidseitiger Druckluftanschluss ab Hub 600 mm)
 - [2] Sensornut für Näherungsschalter
 - [3] Fixierbohrung für Fußbefestigung HP
 - [4] Regulierschraube für einstellbare Endlagendämpfung
 - [5] Bohrung für Zentrierhülse ZBH-9
 - [6] Befestigungsnut für Nutentein NSTL
 - [7] Bohrung für Zentralbefestigung SLZZ
- + = zuzüglich Hublänge

∅	B1	B2	B3	B4	B5	B6	B7	B8	B9	B11	D2	D3	D4	D5	D6	D7
[mm]			±0,2								∅	∅ ±0,2		∅ H10		
25	45	42,2	19	39,1	18	32,5	48	67	32	9,5	3,3	5,2	M5	8	M4	M6

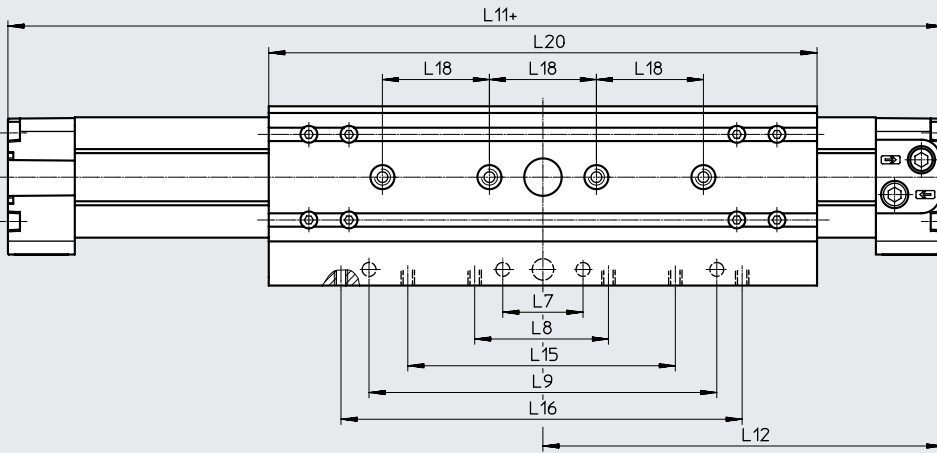
∅	D8	D9	EE	H1	H2	H3	H4	H5	H6	H7	H8	J1	J2	J3	J4	L1
[mm]	∅ H7	∅ G7														+0,9/ -0,2
25	9	14	G1/8	63	57	51	19,6	22,5	5,8	68,5	18,5	16,7	3,2	13	6,5	200

∅	L2	L3	L4	L5	L6	L7	L8	L17	L18	T1	T2	T3	T6	T7	T8	W1
[mm]						±0,1	±0,1	+2	±0,03				+0,6			
25	100	17	7	25	109	30	50	105	40	13	2	7,5	2,1	12,5	3	45°

Datenblatt

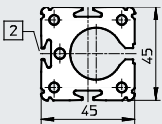
verlängerter Schlitten GV

Kolben- \varnothing 25



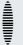
+ = zuzüglich Hublänge

Profilrohr



[2] Sensornut für Näherungsschalter

\varnothing	L7	L8	L9	L11	L12	L15	L16	L18	L20
[mm]	$\pm 0,1$	$\pm 0,1$	$\pm 0,1$	$+0,9/-0,2$	$+0,3/-0,6$	$\pm 0,1$	$\pm 0,1$	$\pm 0,03$	$\pm 0,1$
25	30	50	130	300	150	100	150	40	205

-  **Hinweis**

Zubehör \rightarrow Seite 26

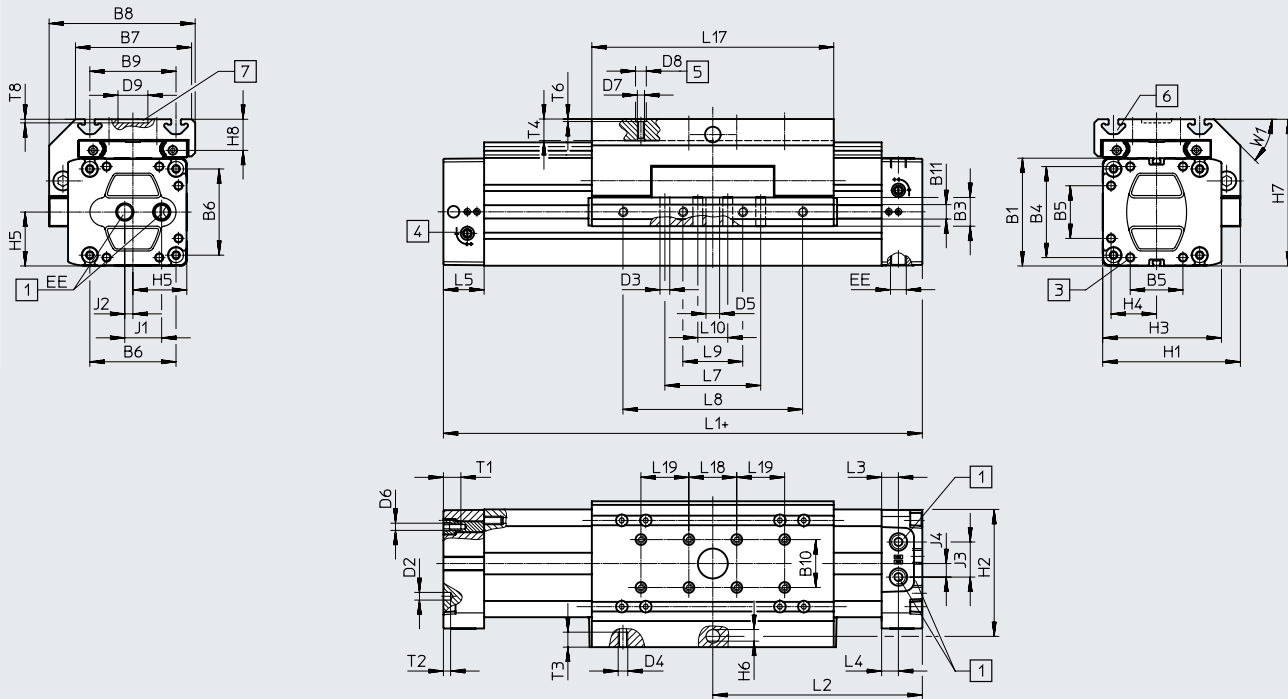
Datenblatt

Abmessungen

Download CAD-Daten → www.festo.com

Standardschlitten GK

Kolben-∅ 32 ... 63



- [1] Beide Druckluftanschlüsse an einem Abschlussdeckel (D2: Beidseitiger Druckluftanschluss ab Hub 600 mm)
- [2] Bohrung für Zentrierhülse ZBH-9
- [3] Fixierbohrung für Fußbefestigung HP
- [4] Regulierschraube für einstellbare Endlagendämpfung
- [5] Bohrung für Zentrierhülse ZBH-9
- [6] Befestigungsnut für Nutenstein NSTL
- [7] Bohrung für Zentralbefestigung SLZZ

∅	B1	B3	B4	B5	B6	B7	B8	B9	B10	B11	D2	D3	D4	D5	D6	D7
[mm]	+0,4	+0,2							±0,03		∅	∅		∅		
32	54	19	46	21	40	63	79	47 ±0,15	20	9,5	4,3	5,2	M5	8	M5	M6
40	64	21	53	28	49	78,5	96,5	55 ±0,2				6,5	M6	10		
50	90	24	76	44	72	97	122	72 ±0,2	40	12	6,3	8,5	M8	12	M6	
63	106		89		83	121	142	90 ±0,25						12	M8	

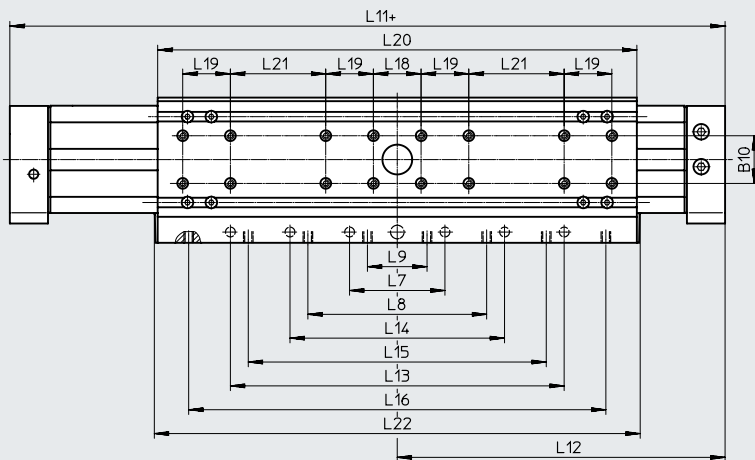
∅	D8	D9	EE	H1	H2	H3	H4	H5	H6	H7	H8	J1	J2	J3	J4	L1		
[mm]	∅	∅														+0,9/ -0,2		
32	9	25	G1/8	72	66	61,8	23	27	5,8	77,5	18,5	19	4,2	14	4,7	250		
40			G1/4	86	78	71,8	26,5	32	7,7	90,5	20	22	5	21	8,5	300		
50						115	106	99	36	45	9,7	122,5	26	30,8	6,8	29,3	11,3	350
63			G3/8	131	122	115	44,5	53				144,5	30	36	8	31	12	400

∅	L2	L3	L4	L5	L6	L7	L8	L9	L17	L18	L19	T1	T2	T3	T4	T6	T8	W1
[mm]						±0,1	±0,1	±0,1	+0,2	±0,03	±0,03				max.	+0,1		
32	125	18,5	8,5	31	135	50	100	30	131	40	-	13,2	3	7,5	12,5	2,1	3	45°
40	150	11,5	11,5		171	70	130	40	167				4	10,5				
50	175	14	14	34	206	80	150	50	202			15,2	6	12,5	18,5			
63	200	13,5	13,5		234	110	190	70	230			21,2		20,5				

Datenblatt

verlängerter Schlitten GV

Kolben- \varnothing 32 ... 63



+ = zuzüglich Hublänge

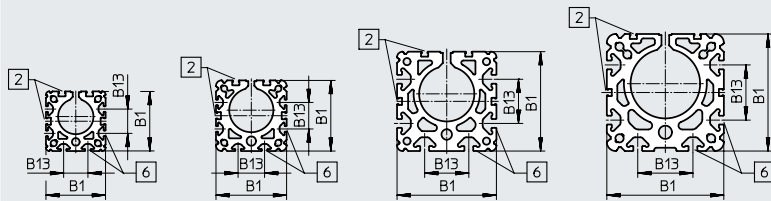
Profilrohr

Kolben- \varnothing 32

Kolben- \varnothing 40

Kolben- \varnothing 50

Kolben- \varnothing 63



[2] Sensornut für Näherungsschalter

[6] Befestigungsnut für Nutenstein NST

\varnothing	B1	B10	B13	L7	L8	L9	L11	L12
[mm]				$\pm 0,1$	$\pm 0,1$	$\pm 0,1$	$+0,9/-0,2$	$+0,9/-0,2$
32	54	20	22	50	100	30	380	190
40	64	20	24	70	130	40	470	235
50	90	40	40	80	150	50	550	275
63	106	40	50	110	190	70	650	325

\varnothing	L13	L14	L15	L16	L18	L19	L20	L21	L22
[mm]	$\pm 0,1$	$\pm 0,1$	$\pm 0,1$	$\pm 0,1$	$\pm 0,3$	$\pm 0,3$		$\pm 0,1$	
32	180	–	160	230	40	–	261	40	265
40	160	250	220	–	40	40	337	40	341
50	280	–	250	350	40	40	402	80	406
63	380	–	310	430	40	40	480	120	484

Hinweis

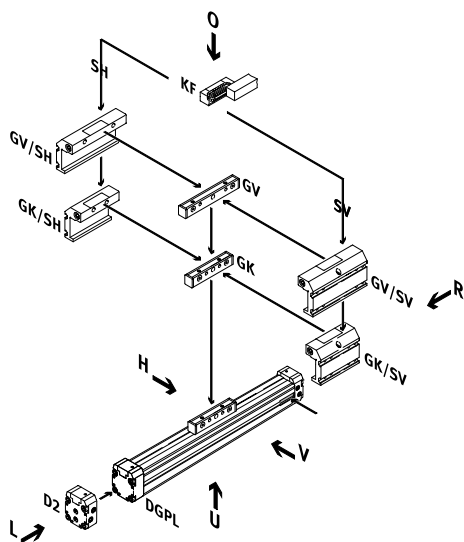
Zubehör → Seite 26

Bestellangaben – Produktbaukasten

Bestellcode

Mindestangaben/Optionen

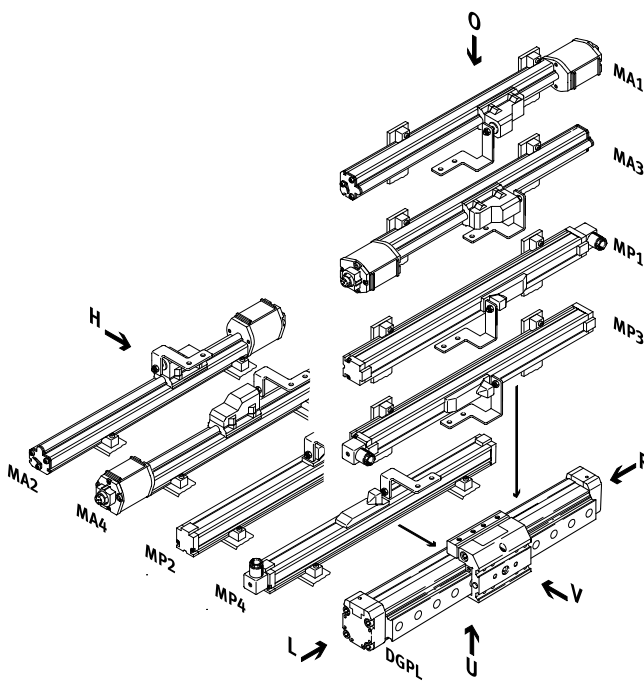
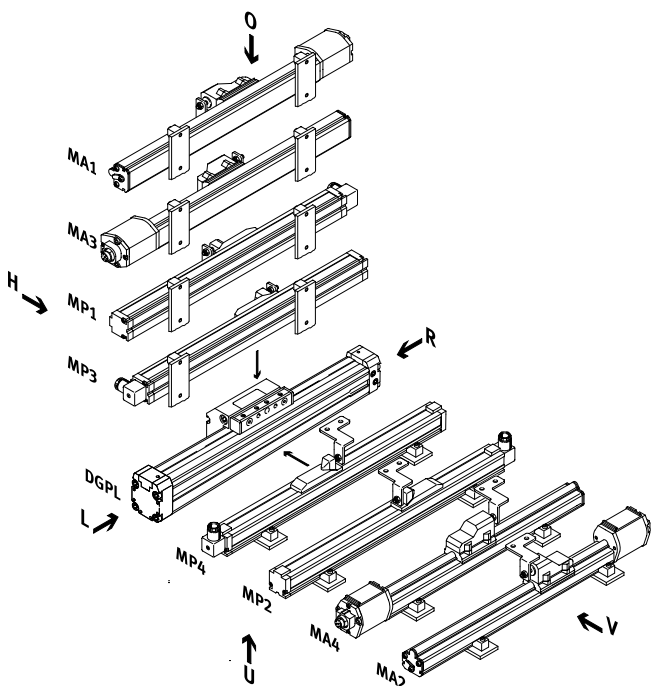
- KF Kugelumlaufführung
- GK Standardschlitten
- GV verlängerter Schlitten
- SV Schlitten vorne
- SH Schlitten hinten
- D2 Luftanschluss beidseitig



Anbaulage für Schlitten hinten (SH)

Anbaulage für Schlitten vorne (SV)

- MP analoges Wegmesssystem
- MA digitales Wegmesssystem

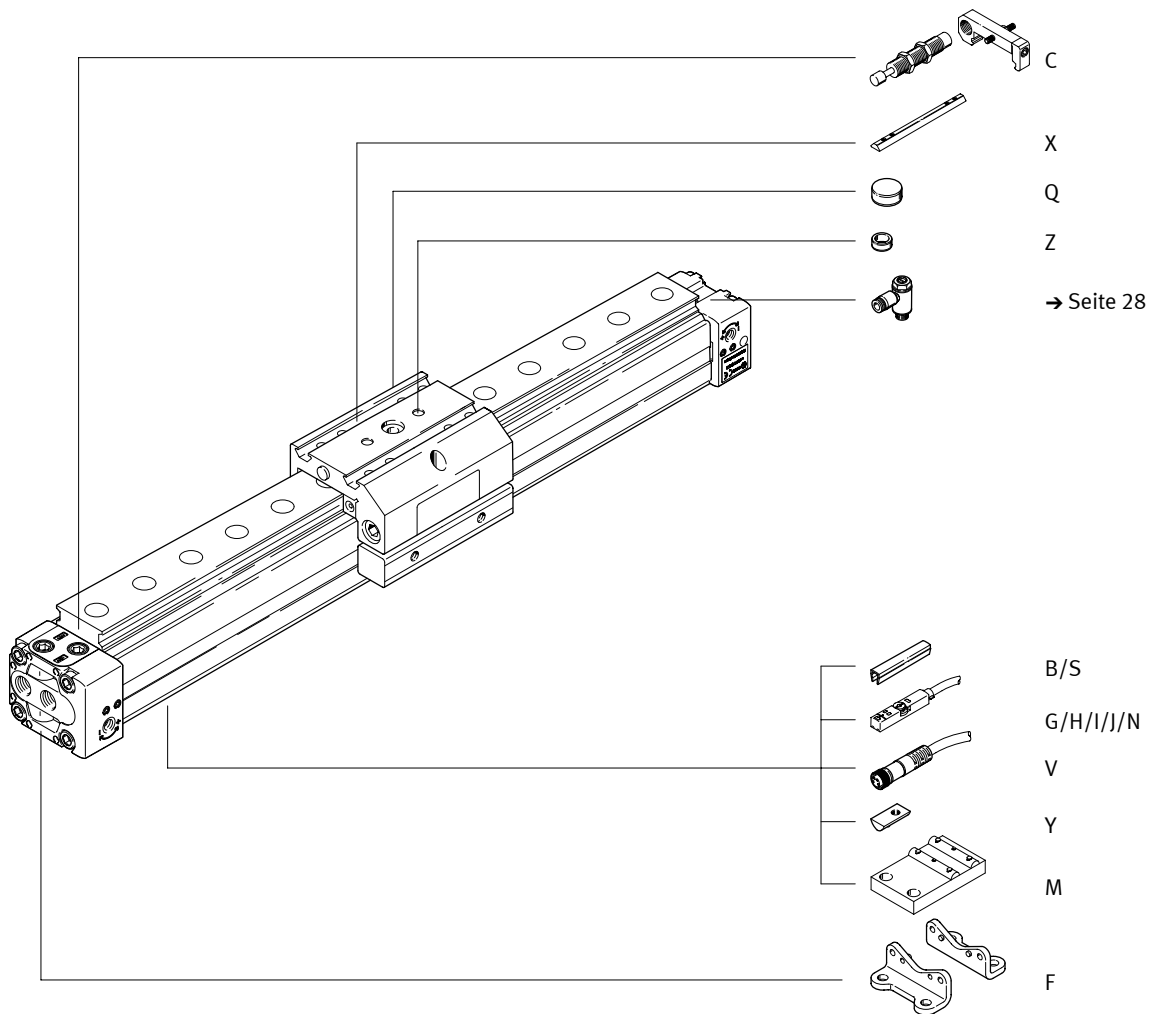


- Hinweis
- O oben
 - U unten
 - R rechts
 - L links
 - V vorn
 - H hinten

Bestellangaben – Produktbaukasten

Bestellcode

Optionen



Bestellangaben – Produktbaukasten

Bestelltabelle								
Baugröße	25	32	40	50	63	Bedin- gungen	Code	Eintrag Code
Baukasten-Nr.	175134	175135	175136	175137	175138			
Funktion	Pneumatischer Linearantrieb mit Schlitten						DGPL	DGPL
Baugröße	25	32	40	50	63		-...	
Hub [mm]	225, 300, 360, 450, 500, 600, 750, 1000, 1250, 1500, 1750, 2000						-...	
Dämpfung	pneumatische Dämpfung beidseitig einstellbar						-PPV	-PPV
Positionserkennung	für Näherungsschalter						-A	-A
Generation	B-Reihe						-B	-B
Führung	Kugelumlaufführung						-KF	-KF
Grundauführung	Kolben/Schlitten Standard						-GK	
	Kolben/Schlitten verlängert						-GV	
Anbaulage Schlitten	Schlitten vorne					[1]	-SV	
	Schlitten hinten					[1]	-SH	
Druckluftanschluss	beidseitig						-D2	
Wegmesssystem	Potentiometer, Lage 1, montiert						-MP1	
	Potentiometer, Lage 2, montiert						-MP2	
	Potentiometer, Lage 3, montiert						-MP3	
	Potentiometer, Lage 4, montiert						-MP4	
	Temposonic mit CAN-Achsinterface, Lage 1, montiert						-MA1	
	Temposonic mit CAN-Achsinterface, Lage 2, montiert						-MA2	
	Temposonic mit CAN-Achsinterface, Lage 3, montiert						-MA3	
	Temposonic mit CAN-Achsinterface, Lage 4, montiert						-MA4	
	Potentiometer, lose						-MP0	
	Temposonic mit CAN-Achsinterface, lose						-MA0	

[1] SV oder SH Muss gewählt werden.

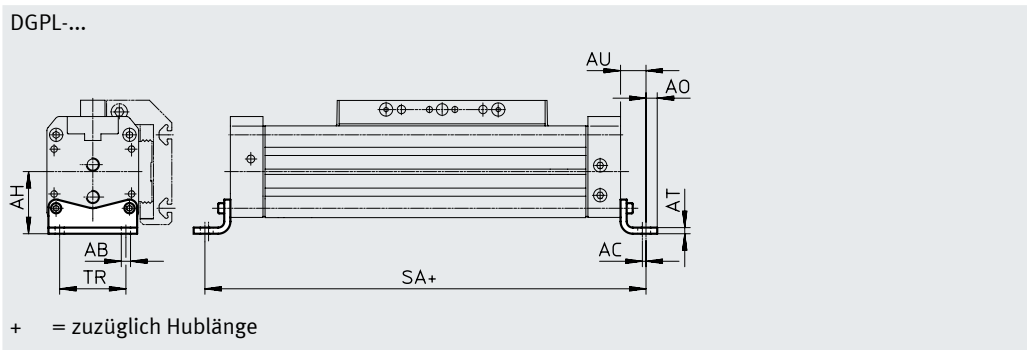
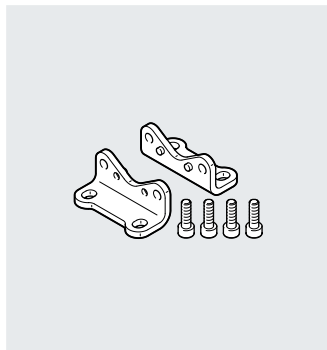
Bestellangaben – Produktbaukasten

Bestelltabelle		25	32	40	50	63	Bedin- gungen	Code	Eintrag Code
Zubehör		lose beigelegt						:ZUB-	:ZUB-
Nutabdeckung, 2 Stück, 0,5 m	Sensornut	1 ... 10						...S	
	Befesti- gungsnut	–	1 ... 10					...B	
Nutenstein	Schlitten	1 ... 10						...X	
	Befesti- gungsnut	–	1 ... 10					...Y	
Zentrierhülse (10er Pack)		10, 20, 30, 40, 50, 60, 70, 80, 90						...Z	
Mittenstütze		1 ... 10						...M	
Zentralbefestigung		1 ... 10						...Q	
Fußbefestigung		1 ... 10						...F	
Näherungsschalter magnetisch	mit Kabel 2,5 m	1 ... 10						...G	
	mit Stecker	1 ... 10						...H	
Näherungsschalter magnetisch, kontaktlos	mit Kabel 2,5 m	1 ... 10						...I	
	mit Stecker	1 ... 10						...J	
Näherungsschalter magnetisch	Öffner, mit Kabel 2,5 m	1 ... 10						...N	
Verbindungsleitung	2,5 m	1 ... 10						...V	
Stoßdämpfer-Bausatz		1 ... 10						...C	

Zubehör

Fußbefestigung HP (Bestellcode: F)

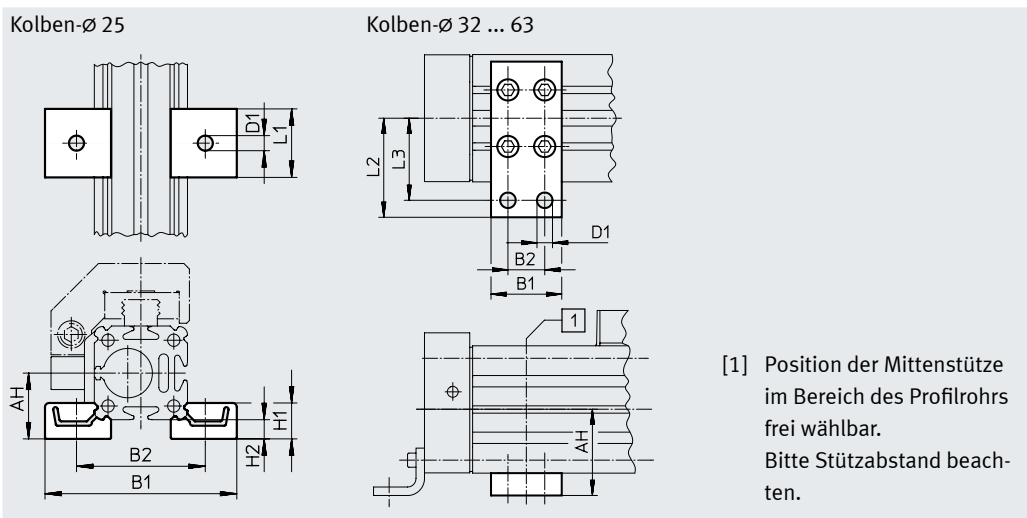
Werkstoff:
Stahl, verzinkt
Kupfer- und PTFE-frei



Abmessungen und Bestellangaben										
für \varnothing	AB \varnothing	AH	AO	AT	AU	SA	TR	Gewicht	Teile-Nr.	Typ
[mm]								[g]		
25	5,5	29,5	6	3	13	226	32,5	61	150731	HP-25
32	6,6	37	7	4	17	284	38	117	150732	HP-32
40	6,6	46	8,5	5	17,5	335	45	188	150733	HP-40
50	9	61	11	6	25	400	65	243	150734	HP-50
63	11	69	13,5	6	28	456	75	305	150735	HP-63

Mittenstütze MUP (Bestellcode: M)

Werkstoff:
Aluminium, eloxiert
Kupfer- und PTFE-frei



Abmessungen und Bestellangaben												
für \varnothing	AH	B1	B2	D1 \varnothing	H1	H2	L1	L2	L3	Gewicht	Teile-Nr.	Typ
[mm]										[g]		
25	29,5	81	58	5,5	13	7	25	-	-	33	150736	MUP-18/25
32	37	35	22	6,6	-	-	-	41,5	35	89	150737	MUP-32
40	46	35	22	6,6	-	-	-	47	40	126	150738	MUP-40
50	61	50	26	11	-	-	-	70	58	241	150739	MUP-50
63	69	50	26	11	-	-	-	77	65	340	150800	MUP-63

Zubehör

Stoßdämpfer YSR-...-C

für DGPL
(Bestellcode: C)

Werkstoff:
Gehäuse: Stahl verzinkt, Kolben-
stange: hochlegierter Stahl,
Dichtungen: NBR, PUR
Kupfer- und PTFE-frei



- Hinweis

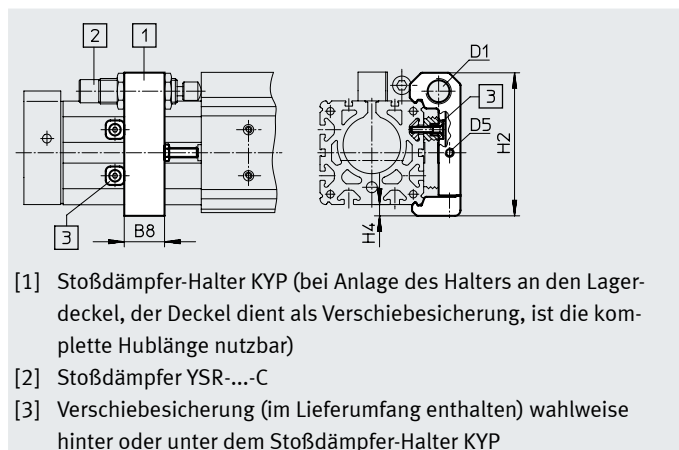
Stoßdämpfer YSRW mit progres-
siver Kennlinie → Internet: ysrw

Bestellangaben		Teile-Nr.	Typ
für \varnothing [mm]	Gewicht [g]		
25	70	34572	YSR-12-12-C
32	70	34572	YSR-12-12-C
40	140	34573	YSR-16-20-C
50	140	34573	YSR-16-20-C
63	240	34574	YSR-20-25-C

Stoßdämpfer-Halter KYP

für DGPL
(Bestellcode: C)


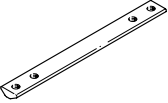


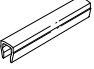
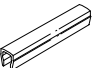
Werkstoff:
Halterung: Aluminium
Hülse: Stahl, nichtrostend




- [1] Stoßdämpfer-Halter KYP (bei Anlage des Halters an den Lagerdeckel, der Deckel dient als Verschiebesicherung, ist die komplette Hublänge nutzbar)
- [2] Stoßdämpfer YSR-...-C
- [3] Verschiebesicherung (im Lieferumfang enthalten) wahlweise hinter oder unter dem Stoßdämpfer-Halter KYP

Abmessungen und Bestellangaben								
für \varnothing [mm]	B8	D1	D5	H2	H4	Gewicht [g]	Teile-Nr.	Typ
25	19	M16x1	M5	69,5	6	95	158908	KYP-25
32	25	M16x1	M5	80	8	130	158909	KYP-32
40	32	M22x1,5	M5	102	8	209	158910	KYP-40
50	35	M22x1,5	M8	124	10	415	158911	KYP-50
63	44	M26x1,5	M10	152,5	11,5	609	158912	KYP-63


Zubehör

Bestellangaben			Datenblätter → Internet: befestigungselement			
	für ø [mm]	Bemerkung	Bestellcode	Teile-Nr.	Typ	PE ¹⁾
Nutstein NST						
	25	für Befestigungsnut	Y	526091	NST-HMV-M4	1
	32, 40			150914	NST-5-M5	1
	50, 63			150915	NST-8-M6	1
Nutstein NSTL						
	25	für Schlitten	X	158410	NSTL-25	1
	32			158411	NSTL-32	1
	40			158412	NSTL-40	1
	50			158413	NSTL-50	1
	63			158414	NSTL-63	1
Zentrierhülse ZBH						
	25 ... 63	für Schlitten	Z	8137184	ZBH-9-B	10
Zentralbefestigung SLZZ						
	25	für Schlitten	Q	150900	SLZZ-16/10	1
	32, 40			150901	SLZZ-25/16	
	50, 63			150904	SLZZ-50/40	1
Nutabdeckung ABP						
	32, 40	für Befestigungsnut je 0,5 m	B	151681	ABP-5	2
	50, 63			151682	ABP-8	
Nutabdeckung ABP-S						
	25 ... 63	für Sensornut je 0,5 m	S	563360	ABP-5-S1	2

1) Packungseinheit in Stück

Bestellangaben – Steckverschraubungen			Datenblätter → Internet: qs	
	für ø [mm]	Bemerkung	Teile-Nr.	Typ
	25, 32	zum Anschluss von außertolerierten Druckluftschläuchen	186098	QS-G1/8-8
	40, 50		186099	QS-G1/4-8
	63		186101	QS-G1/4-10
			186100	QS-G3/8-8
			186102	QS-G3/8-10
		186103	QS-G3/8-12	

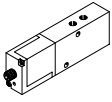
1) Packungseinheit in Stück

Bestellangaben – Drossel-Rückschlagventile			Datenblätter → Internet: grla		
	Anschluss Gewinde	für Schlauch-Außen-ø	Werkstoff	Teile-Nr.	Typ
		G1/8			
6			193144	GRLA-1/8-QS-6-D	
G1/4		6	193146	GRLA-1/4-QS-6-D	
		8	193147	GRLA-1/4-QS-8-D	
G3/8		8	193150	GRLA-3/8-QS-8-D	
		10	193151	GRLA-3/8-QS-10-D	

Zubehör

Bestellangaben – Proportional-Wegeventile

Datenblätter → Internet: mpye

Auswahlhilfe Anwendung	für ø [mm]	Hub [mm]											
		225	300	360	450	500	600	750	1000	1250	1500	1750	2000
waagrecht/senkrecht	Für Anwendungen mit Soft Stop Endlagenregler SPC11												
	25	1 ¹⁾	1/1	2/1	2/1	2/1	2/2	2/2	2/3	2/3	2/3	2/3	2/3
	32	1 ¹⁾	2/1	2/1	2/1	2/1	2/1	3/2	3/3	3/3	3/3	3/3	3/3
	40	2/1	2/1	2/1	2/1	2/2	3/3	3/4	3/4	3/4	3/4	3/4	3/4
	50	1/1	2/1	2/2	3/2	3/3	4/3	4/4	4/4	4/4	4/4	4/4	4/4
	63	2/1	2/2	3/3	3/3	4/4	4/4	4/4	4/4	4/4	4/4	4/4	4/4
Ventil	Auswahlziffer	Teile-Nr.		Typ									
	1	151692		MPYE-5-1/8-LF-010-B									
	2	151693		MPYE-5-1/8-HF-010-B									
	3	151694		MPYE-5-1/4-010-B									
	4	151695		MPYE-5-3/8-010-B									

1) Auf Anfrage

- Hinweis

Die Darstellung z. B. 2/1 in den Spalten bedeutet:

Auswahlziffer 2

Auswahlziffer 1

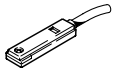
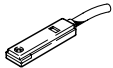
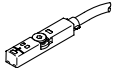
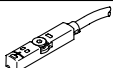

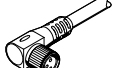
für waagrechte Anwendung

für senkrechte Anwendung

151693 MPYE-5-1/8-HF-010-B

151692 MPYE-5-1/8-LF-010-B

Zubehör

Bestellangaben – Näherungsschalter für T-Nut, magnetisch Reed						Datenblätter → Internet: sme
	Befestigungsart	Schaltausgang	Elektrischer Anschluss	Kabellänge [m]	Teile-Nr.	Typ
Schließer						
	längs in Nut einschiebbar, bündig mit Zylinderprofil	kontaktbehaftet	Kabel, 3-adrig	2,5	150855	SME-8-K-LED-24
			Stecker M8x1, 3-polig	0,3	150857	SME-8-S-LED-24
Öffner						
	längs in Nut einschiebbar, bündig mit Zylinderprofil	kontaktbehaftet	Kabel, 3-adrig	7,5	160251	SME-8-O-K-LED-24
Bestellangaben – Näherungsschalter für T-Nut, magnetoresistiv						Datenblätter → Internet: smt
	Befestigungsart	Schaltausgang	Elektrischer Anschluss	Kabellänge [m]	Teile-Nr.	Typ
Schließer						
	von oben in Nut einsetzbar, bündig mit Zylinderprofil, kurze Bauform	PNP	Kabel, 3-adrig	2,5	574335	SMT-8M-A-PS-24V-E-2,5-OE
Öffner						
	von oben in Nut einsetzbar, bündig mit Zylinderprofil, kurze Bauform	PNP	Kabel, 3-adrig	7,5	574340	SMT-8M-A-PO-24V-E-7,5-OE
Bestellangaben – Verbindungsleitungen						Datenblätter → Internet: nebu
	Elektrischer Anschluss links	Elektrischer Anschluss rechts	Kabellänge [m]	Teile-Nr.	Typ	
	Dose gerade, M8x1, 3-polig	Kabel, offenes Ende, 3-adrig	2,5	541333	NEBU-M8G3-K-2.5-LE3	
			5	541334	NEBU-M8G3-K-5-LE3	
	Dose gewinkelt, M8x1, 3-polig	Kabel, offenes Ende, 3-adrig	2,5	541338	NEBU-M8W3-K-2.5-LE3	
			5	541341	NEBU-M8W3-K-5-LE3	