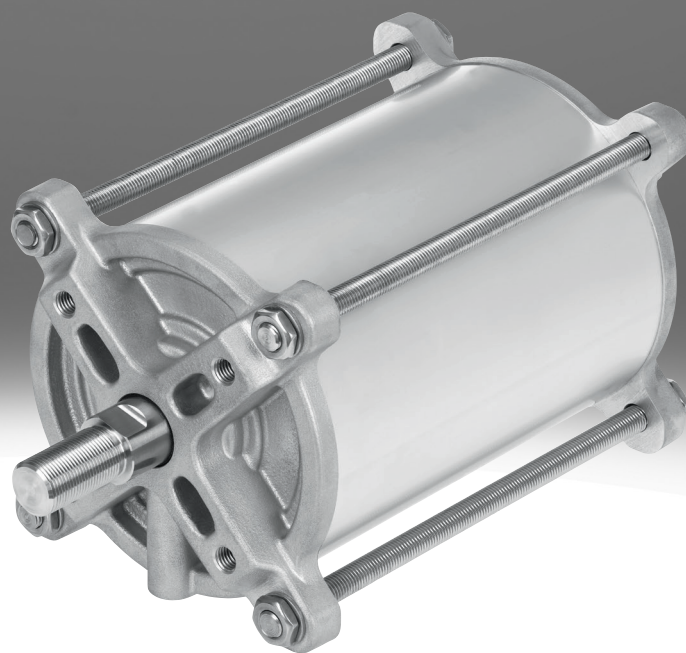


Linearantrieb DFPC

FESTO



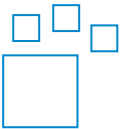
Merkmale

Auf einen Blick

Die Linearantriebe DFPC sind doppeltwirkende pneumatische Antriebe optimiert für die Anforderungen in der Prozessautomation. Die Produktvarianten mit Befestigungsschnittstelle angelehnt an ISO 5210 oder ISO 15552 mit verlängerten Zugstangen sind ausgelegt für die Betätigung von Prozessventilen, wie z. B. Platten- und Stoffschieber, Quetschventile oder gehäuselose Armaturen. Die robuste und korrosionsbeständige Bauart ist geeignet für Anwendungen in unterschiedlichen Segmenten der Prozessautomatisierung, wie Wasseraufbereitung, Bergbau, Papier- und Zellstoff- oder der chemischen Industrie.

- Robuste und korrosionsbeständige Zugstangenausführung, ideal für den Einsatz unter rauen Umgebungsbedingungen
- Elastische Dämpfungsringe zur Reduzierung der Stoßkräfte des Kolbenaufpralls in den Antriebsendlagen
- Varianten können aus einem Produktbaukasten individuell zusammengestellt werden
- Schnell verfügbare lagerhaltige Standardvarianten
- Zusätzliche berührungslose Endlagenabfrage durch Näherungsschalter möglich
- Robuste Zugstangenausführung
- Doppeltwirkend, Größen Ø 80 ... Ø 320, Hublänge 10 ... 1600 mm
- Befestigungsschnittstelle angelehnt an ISO 5210 oder ISO 15552, mit verlängerten Zugstangen
- Betriebsdruck 0.06 ... 0.8 MPa, 8.7 ... 116 psi, 0,6 ... 8 bar
- Umgebungstemperatur -20 ... +80 °C
- ATEX II 2GD

Bestellangaben - Baukasten



Konfigurierbares Produkt

Dieses Produkt und alle seine Produktoptionen können über den Konfigurator bestellt werden.

Typenschlüssel

001	Baureihe	
DFPC	Linearantrieb	

002	Kolbendurchmesser [mm]	
80	80	
100	100	
125	125	
160	160	
200	200	
250	250	
320	320	

003	Hub [mm]	
50	50	
65	65	
80	80	
100	100	
125	125	
150	150	
200	200	
250	250	
300	300	
350	350	
400	400	
500	500	
600	600	
...	10 ... 1600	

004	Funktion	
D	Doppeltwirkend	

005	Kolbenstangengewindeart	
	Außengewinde	

006	Werkstoff Zugstangen	
	Standard	
V4	Edelstahl (Chrom-Nickel-Molybdän austenitisch/ 1.4401, 1.4404 (AISI 316L), 1.4408)	

007	Oberflächenbehandlung Gehäuse	
	Ohne	

008	Zulassung EU	
	Keine	
EX4	II 2GD	

009	Kolbenstangenverlängerung	
	Ohne	
...E	1 ... 500 mm	

010	Kolbenstangengewinde-Verlängerung	
	Ohne	
...L	0 ... 70 mm	

011	Kolbenstangengewinde-Verkürzung	
...S	1 ... 74 mm	

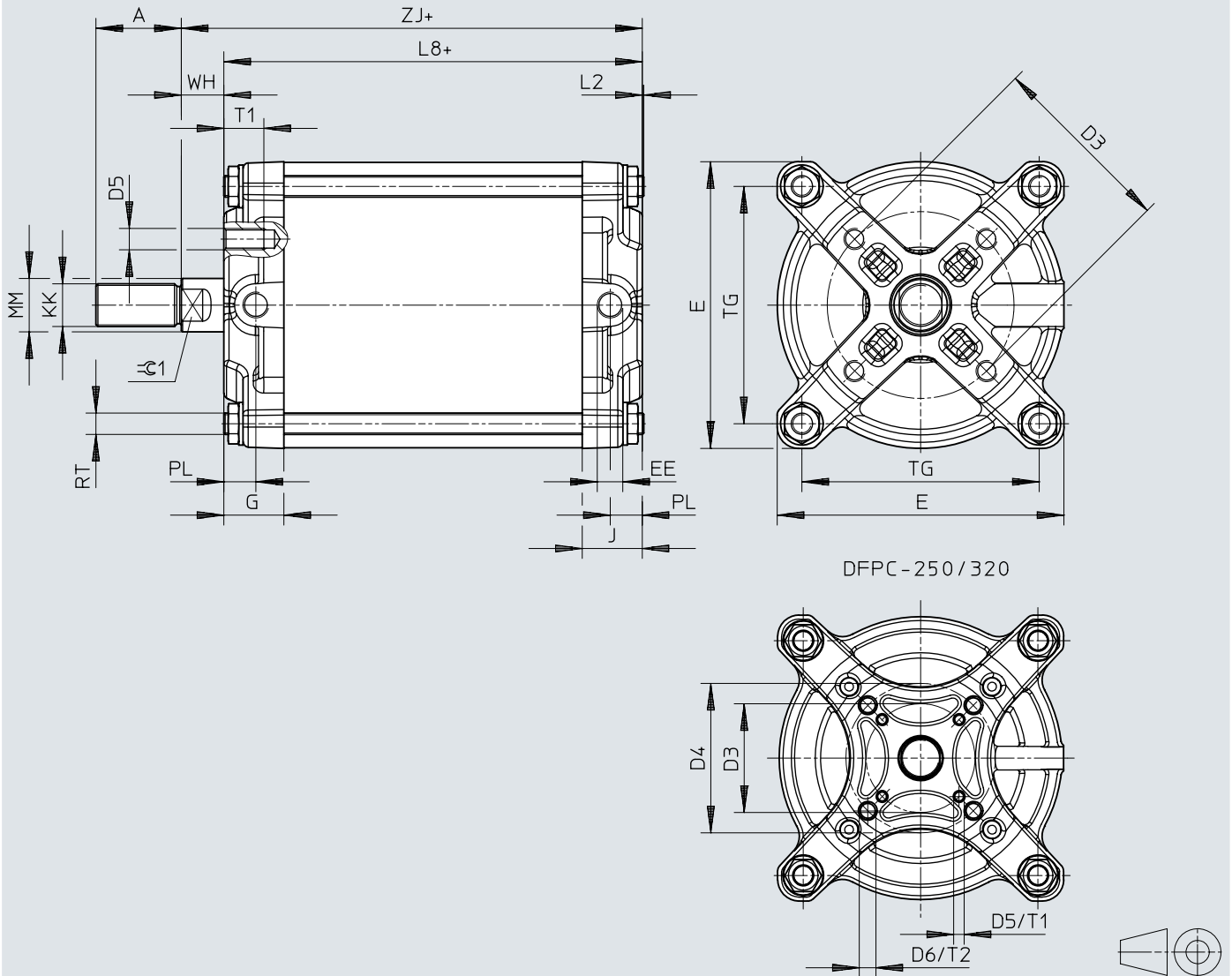
012	Kolbenstangengewinde	
	Standard	
M16	M16	
M16P	M16x1,5	
M20	M20	
M20P	M20x1,5	
M24	M24	
M24P	M24x1,5	
M27	M27	
M42	M42	
M42P	M42x2	
M27P	M27x2	
M30	M30	
M48	M48	
M30P	M30x2	
M48P	M48x2	
M36	M36	
M36P	M36x2	

013	Gewindelänge Stehbolzen am Lagerdeckel	
	Ohne	
...LB2	10 ... 140 mm	

Abmessungen

Abmessungen – DFPC-...-D

Download CAD-Daten www.festo.com



[1] += zuzüglich Hublänge

Abmessungen

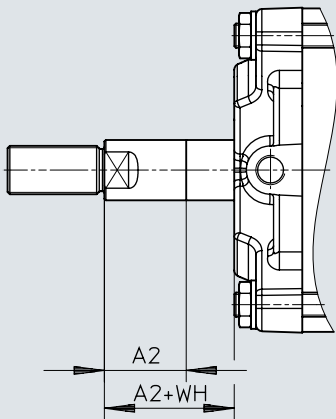
	A -0,5	D3 ∅	D4 ∅	D5 ∅	D6 ∅	E	EE	G	J	KK
DFPC-80-...-D	32	70	-	M8	-	90	G1/8	22,7	22,7	M16x1,5
DFPC-100-...-D	32	70	-	M8	-	107,5	G1/8	22,5	22,5	M16x1,5
DFPC-125-...-D	40	102	-	M10	-	136	G1/8	24,5	24,5	M20x1,5
DFPC-160-...-D	54	102	-	M10	-	170	G1/4	25,3	25,3	M27x2
DFPC-200-...-D	72	102	-	M10	-	211	G1/4	29,9	29,9	M36x2
DFPC-250-...-D	72	102	140	M10	M16	268	G1/4	39,2	39,2	M36x2
DFPC-320-...-D	84	102	140	M10	M16	338	G1/4	51	51	M42x2

	L2 max.	L8	MM ∅	PL	RT	T1	T2	TG	WH	ZJ	⊖ε1
DFPC-80-...-D	2,4	75,2	20	15,2	M8	15	-	72	16 +0,6/-1,6	91,2	16
DFPC-100-...-D	2,2	76,8	20	12	M8	15	-	89	16 +0,7/-1,2	92,8	16
DFPC-125-...-D	1,6	91	25	14	M10	18	-	110	20 +0,9/-1	111	21
DFPC-160-...-D	0,7	127	32	14,3	M12	18	-	140	24 +1,1/-1,1	150,9	27
DFPC-200-...-D	1	144,2	40	18,9	M16	20	-	175	30 +1,2/-1,2	173,8	36
DFPC-250-...-D	2,5	173,8	40	20,8	M20	20	25	220	30 +1,4/-1,4	203,8	36
DFPC-320-...-D	1,7	204,8	50	32	M20	20	25	270	30 +1,5/-1,5	234,8	46

Abmessungen

Abmessungen – [E] verlängerter Kolbenstange

Download CAD-Daten www.festo.com

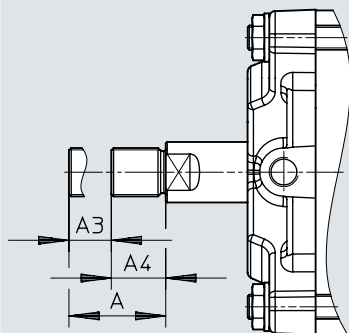


	A2		WH
	min.	max.	
DFPC-80-...-D	1	500	16 +0,6/-1,6
DFPC-100-...-D	1	500	16 +0,7/-1,2
DFPC-125-...-D	1	500	20 +0,9/-1
DFPC-160-...-D	1	500	24 +1,1/-1,1
DFPC-200-...-D	1	500	30 +1,2/-1,2
DFPC-250-...-D	1	500	30 +1,4/-1,4
DFPC-320-...-D	1	500	30 +1,5/-1,5

Abmessungen

Abmessungen – [S] verkürztes Kolbenstangengewinde

Download CAD-Daten www.festo.com

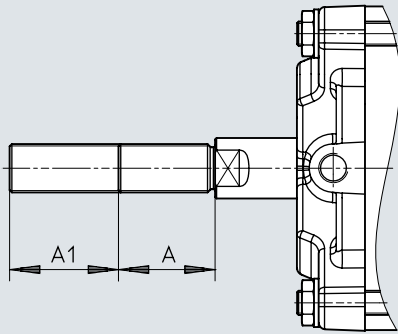


	A -0,5	A3		A4
		min.	max.	
DFPC-80-...-D	32	1	22	A – A3
DFPC-100-...-D	32	1	22	A – A3
DFPC-125-...-D	40	1	30	A – A3
DFPC-160-...-D	54	1	44	A – A3
DFPC-200-...-D	72	1	62	A – A3
DFPC-250-...-D	72	1	62	A – A3
DFPC-320-...-D	84	1	74	A – A3

Abmessungen

Abmessungen – [L] verlängertes Kolbenstangengewinde

Download CAD-Daten www.festo.com

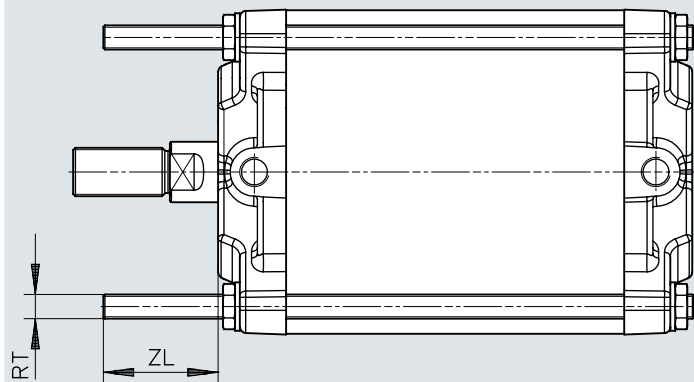


	A -0,5	A1	
		min.	max.
DFPC-80-...-D	32	1	70
DFPC-100-...-D	32	1	70
DFPC-125-...-D	40	1	70
DFPC-160-...-D	54	1	70
DFPC-200-...-D	72	1	70
DFPC-250-...-D	72	1	70
DFPC-320-...-D	84	1	70

Abmessungen

Abmessungen – [LB2] Stehbolzen am Lagerdeckel

Download CAD-Daten www.festo.com



	RT	ZL	
		min. ±0,5	max. ±0,5
DFPC-80-...-D	M8	10	120
DFPC-100-...-D	M8	10	120
DFPC-125-...-D	M10	10	120
DFPC-160-...-D	M12	10	120
DFPC-200-...-D	M16	10	120
DFPC-250-...-D	M20	10	140
DFPC-320-...-D	M20	10	140

Datenblatt

Allgemeine Technische Daten							
Baugröße Stellantrieb	80	100	125	160	200	250	320
Kolben-Ø	80 mm	100 mm	125 mm	160 mm	200 mm	250 mm	320 mm
Hub	50 mm; 65 mm; 80 mm	80 mm; 100 mm; 125 mm	100 mm; 125 mm; 150 mm	150 mm; 200 mm; 250 mm; 300 mm	300 mm; 350 mm; 400 mm	10 mm; 1.600 mm	
Konstruktiver Aufbau	Kolben, Kolbenstange, Zugstange, Zylinderrohr						
Funktionsweise	doppeltwirkend						
Pneumatischer Anschluss	G1/8			G1/4			
Dämpfung	elastische Dämpfungsringe/-platten beidseitig						
Norm Anschluss zur Armatur	ISO 5210						
Befestigungsart ¹⁾	auf Flansch nach ISO 5210, mit Stehbolzen, wahlweise:						
Flanschbohrbild	F07			F10		F10, F14	
Einbaulage	beliebig						
Positionserkennung	für Näherungsschalter						

1) Stehbolzen gültig für DFPC...-LB2, basierend auf ISO15552

Betriebs- und Umweltbedingungen								
Baugröße Stellantrieb	80	100	125	160	200	250	320	
Betriebsmedium	Druckluft nach ISO 8573-1:2010 [7:4:4]							
Hinweis zum Betriebs-/Steuermedium	Geölter Betrieb möglich (im weiteren Betrieb erforderlich)							
Betriebsdruck	0,2 ... 0,8 MPa					0,25 ... 0,8 MPa		
Betriebsdruck	29 ... 116 psi					36,25 ... 116 psi		
Betriebsdruck	2 ... 8 bar					2,5 ... 8 bar		
Nennbetriebsdruck	0,6 MPa							
Nennbetriebsdruck	87 psi					-		
Nennbetriebsdruck	6 bar							
Umgebungstemperatur	-20 ... 80°C							
Schockfestigkeit ¹⁾	Schockprüfung mit Schärfegrad 1 nach FN 942017-5 und EN 60068-2-27							
Schwingfestigkeit ²⁾	Transporteinsatzprüfung mit Schärfegrad 1 nach FN 942017-4 und EN 60068-2-6							
Ex-Schutz Zulassung außerhalb der EU	-					EPL Db (GB), EPL Gb (GB)		

1) Gültig bis zu einem Hub von 400 mm

2) Gültig bis zu einem Hub von 400 mm

ATEX	
ATEX-Kategorie Gas	II 2G
Ex-Zündschutzart Gas	Ex h IIC T4 Gb
ATEX-Kategorie Staub	II 2D
Ex-Zündschutzart Staub	Ex h IIIC T120°C Db
Ex-Umgebungstemperatur	-20°C ≤ Ta ≤ +80°C
CE-Zeichen (siehe Konformitätserklärung)	nach EU-Ex-Schutz-Richtlinie (ATEX)

Kräfte und Aufprallenergie							
Baugröße Stellantrieb	80	100	125	160	200	250	320
Theoretische Kraft bei 0,6 MPa (6 bar, 87 psi), Vorlauf	3.016 N	4.712 N	7.363 N	12.064 N	18.850 N	29.452 N	48.255 N
Theoretische Kraft bei 0,6 MPa (6 bar, 87 psi), Rücklauf	2.827 N	4.524 N	7.069 N	11.581 N	18.096 N	28.698 N	47.077 N
Aufprallenergie in den Endlagen	1,4 J	0,94 J	1,1 J	3,3 J	4,8 J	6 J	12,6 J

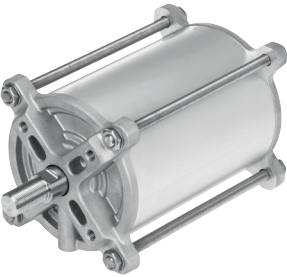
Datenblatt

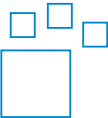
Luftverbrauch							
Baugröße Stellantrieb	80	100	125	160	200	250	320
Luftverbrauch vorlaufend pro 10 mm Hub	0,352 l	0,55 l	0,859 l	1,407 l	2,199 l	3,436 l	5,63 l
Luftverbrauch rücklaufend pro 10 mm Hub	0,33 l	0,528 l	0,825 l	1,351 l	2,111 l	3,348 l	5,492 l

Gewichte							
Baugröße Stellantrieb	80	100	125	160	200	250	320
Grundgewicht bei 0 mm Hub	1.230,3 g	1.666,6 g	2.968,9 g	5.948,7 g	10.258,2 g	19.296,54 g	33.831,25 g
Gewichtszuschlag pro 10 mm Hub	61,8 g	71,4 g	107,4 g	148,61 g	255,79 g	335,51 g	473,67 g
Bewegte Masse bei 0 mm Hub	451 g	617,1 g	1.059,6 g	2.102 g	3.575,4 g	5.600,4 g	9.868,9 g
Zuschlag bewegte Masse pro 10 mm Hub	24,8 g		38,9 g	64,34 g	105,31 g		151,1 g

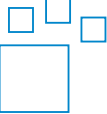
Werkstoffe	
Werkstoff Deckel	Aluminium-Kokillenguss, Aluminium
Werkstoff Kolbenstange	hochlegierter Stahl rostfrei
Werkstoff Kolbenstangen-Dichtabstreifer	TPE-U(PU)
Werkstoff Mutter	hochlegierter Stahl rostfrei
Werkstoff statische Dichtungen	NBR
Werkstoff Zuganker	hochlegierter Stahl rostfrei
Werkstoff Zylinderrohr	Aluminium-Knetlegierung, gleiteloziert
Werkstoff-Hinweis	RoHS konform

Bestellangaben

Bestellangaben						
	Werkstoff Zugstangen	Kolben-Ø	Hub	Produktgewicht	Teile-Nr.	Typ
	Standard	80 mm	50 mm	1.540 g	8110815	DFPC-80-50-D
			65 mm	1.630 g	8110817	DFPC-80-65-D
			80 mm	1.720 g	8110816	DFPC-80-80-D
		100 mm	80 mm	2.240 g	8110777	DFPC-100-80-D
			100 mm	2.380 g	8110776	DFPC-100-100-D
			125 mm	2.560 g	8110775	DFPC-100-125-D
		125 mm	100 mm	4.040 g	8110773	DFPC-125-100-D
			125 mm	4.310 g	8110774	DFPC-125-125-D
			150 mm	4.580 g	8110772	DFPC-125-150-D
		160 mm	150 mm	8.180 g	8133079	DFPC-160-150-D
			200 mm	8.920 g	8133080	DFPC-160-200-D
			250 mm	9.660 g	8133081	DFPC-160-250-D
			300 mm	10.410 g	8133082	DFPC-160-300-D
		200 mm	300 mm	17.930 g	8133104	DFPC-200-300-D
			350 mm	19.210 g	8133105	DFPC-200-350-D
			400 mm	20.490 g	8133106	DFPC-200-400-D
	Edelstahl (Chrom-Nickel-Molybdän austenitisch/ 1.4401, 1.4404 (AISI 316L), 1.4408)	80 mm	50 mm	1.540 g	8172140	DFPC-80-50-D-V4EX4-44E-9S-W2
			65 mm	1.630 g	8172141	DFPC-80-65-D-V4EX4-44E-9S-W2
		100 mm	80 mm	2.240 g	8172146	DFPC-100-80-D-V4EX4-44E-9S-W2
			100 mm	2.380 g	8172147	DFPC-100-100-D-V4EX4-44E-9S-W2
			125 mm	2.560 g	8172148	DFPC-100-125-D-V4EX4-44E-9S-W2
		125 mm	100 mm	4.040 g	8172149	DFPC-125-100-D-V4EX4-40E-17S-M16P-W2
			125 mm	4.310 g	8172150	DFPC-125-125-D-V4EX4-40E-17S-M16P-W2
			150 mm	4.580 g	8172151	DFPC-125-150-D-V4EX4-40E-17S-M16P-W2
		160 mm	150 mm	8.180 g	8172142	DFPC-160-150-D-V4EX4-36E-31S-M16P-W2
			200 mm	8.920 g	8172143	DFPC-160-200-D-V4EX4-39E-31S-M16P-W2
			250 mm	9.660 g	8172144	DFPC-160-250-D-V4EX4-43E-27S-M24P-W2
			300 mm	10.410 g	8172145	DFPC-160-300-D-V4EX4-51E-27S-M24P-W2
		250 mm	200 mm	2.610 g	8172153	DFPC-250-200-D-V4EX4-33E-49S-M16P-W2
			250 mm	27.680 g	8172154	DFPC-250-250-D-V4EX4-37E-45S-M24P-W2
			300 mm	29.360 g	8172155	DFPC-250-300-D-V4EX4-45E-45S-M24P-W2
350 mm			31.040 g	8172156	DFPC-250-350-D-V4EX4-3E-45S-M24P-W2	
400 mm			32.720 g	8172157	DFPC-250-400-D-V4EX4-3E-45S-M24P-W2	
		500 mm	36.070 g	8172158	DFPC-250-500-D-V4EX4-3E-45S-M24P-W2	
		320 mm	600 mm	62.250 g	8172332	DFPC-320-600-D-V4EX4-7E-57S-M24P-W2

Bestellangaben - Produktbaukasten						
	Werkstoff Zugstangen ¹⁾	Kolben-Ø	Hub	Produktgewicht	Teile-Nr.	Typ
	Standard, Edelstahl (Chrom-Nickel-Molybdän austenitisch/ 1.4401, 1.4404 (AISI 316L), 1.4408)	80 mm	10 ... 1600 mm	1.300 ... 11200 g	8110796	DFPC-80- -

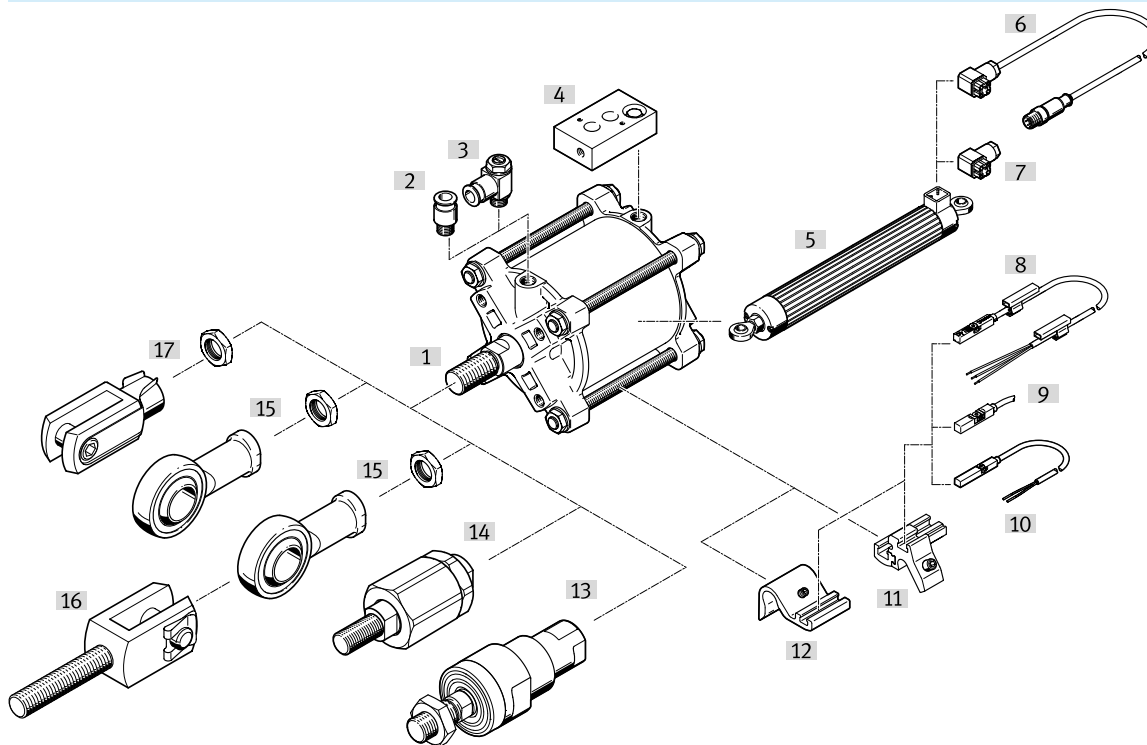
Bestellangaben

Bestellangaben - Produktbaukasten						
	Werkstoff Zugstangen ¹⁾	Kolben-Ø	Hub	Produktgewicht	Teile-Nr.	Typ
	Standard, Edelstahl (Chrom-Nickel-Molybdän austenitisch/ 1.4401, 1.4404 (AISI 316L), 1.4408)	100 mm	10 ... 1600 mm	1.740 ... 13140 g	8110785	DFPC-100- -
		125 mm		3.080 ... 20210 g	8110797	DFPC-125- -
		160 mm		6.100 ... 29850 g	8133065	DFPC-160- -
		200 mm		10.510 ... 51300 g	8133072	DFPC-200- -
		250 mm		19.630 ... 72980 g	8141420	DFPC-250- -
		320 mm		34.300 ... 109620 g	8141421	DFPC-320- -

1) Ausgewählte Typen nur in bestimmten Ländern verfügbar

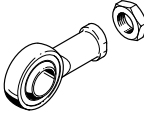
Peripherieübersicht

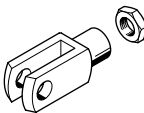
Peripherieübersicht

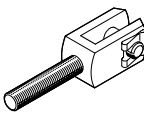


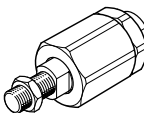
Zubehör		→ Link
Typ/Bestellcode	Beschreibung	
[1] Linearantrieb DFPC	Varianten mit Befestigungsschnittstelle nach ISO 5210 oder ISO 15552 mit verlängerten Zugstangen	dfpc
[2] Steckverschraubung QS	Zum Anschluss von außertolerierten Druckluftschläuchen	qs
[3] Drossel-Rückschlagventil GRLA	Abluft-Drossel mit Rückschlagfunktion	16
[3] Drossel-Rückschlagventil GRLZ	Zuluft-Drosseln mit Rückschlagfunktion	16
[4] Ansteuerplatte DADG	Ansteuerplatte zur Befestigung eines Ventils nach VDI/VDE 3845 (NAMUR) mittels Hohl-schraube auf den Antrieben der Baureihe DFPC, in den Baugrößen G1/8 und G1/4	16
[5] Wegmess-System MLO-POT	<ul style="list-style-type: none"> Schubstangenpotentiometer, absolutmessend mit hoher Auflösung Die Befestigung an dem Linearantrieb DFPC muss individuell angefertigt werden 	16
[6] Verbindungsleitung NEBC	Verbindungsleitung M12, 5-polig zwischen Sensorinterface und Wegmesssystem	18
[7] Steckdose SD	Für Wegmesssystemanschluss	18
[8] Näherungsschalter CRSMT-8	Magneto-resistiv, korrosionsbeständig, nach EU-Ex-Schutz-Richtlinie (ATEX)	17
[9] Näherungsschalter SDBT	Magneto-resistiv, NAMUR, nach EU-Ex-Schutz-Richtlinie (ATEX)	17
[10] Näherungsschalter SMT-8M-A	Magneto-resistiv, 5 ... 30V DC, nach EU-Ex-Schutz-Richtlinie	17
[11] Befestigungsbausatz SMBZ-8- ...	Für Näherungsschalter SME/SMT-8M, bei Kolben-Ø 100 (ATEX)	17
[12] Sensorhalter DASP-F10- ...	Für Näherungsschalter SME/SMT-8M, bei Kolben-Ø 125 und Kolben-Ø 160 (ATEX)	17
[13] Flexo-Kupplung CRFK	Für den Ausgleich von Radial- und Winkelabweichungen, korrosionsbeständig (ATEX)	15
[14] Flexo-Kupplung FK	Für den Ausgleich von Radial- und Winkelabweichungen (ATEX)	15
[15] Gelenkkopf SGS	Mit sphärischer Lagerung	15
[15] Gelenkkopf CRSGS	Mit sphärischer Lagerung, hoher Korrosionsschutz	15
[16] Gabelkopf SG	Lässt eine Schwenkbewegung des Zylinders in einer Ebene zu (ATEX)	15
[16] Gabelkopf CRSG	Lässt eine Schwenkbewegung des Zylinders in einer Ebene zu, hoher Korrosionsschutz (ATEX)	16
[17] Gabelkopf SGA	Mit Außengewinde (ATEX)	15

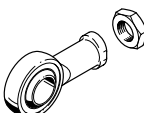
Zubehör

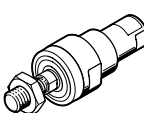
Gelenkkopf SGS			
	Beschreibung	Teile-Nr.	Typ
	für Ø 80, 100	★ 9263	SGS-M16X1,5
	für Ø 125	★ 9264	SGS-M20X1,5
	für Ø 160	10774	SGS-M27X2
	für Ø 200, 250	10775	SGS-M36X2
	für Ø 320	10776	SGS-M42X2

Gabelkopf SG			
	Beschreibung	Teile-Nr.	Typ
	für Ø 80, 100	★ 6146	SG-M16X1,5
	für Ø 125	★ 6147	SG-M20X1,5
	für Ø 160	14987	SG-M27X2-B
	für Ø 200, 250	9581	SG-M36X2
	für Ø 320	9582	SG-M42X2

Gabelkopf SGA			
	Beschreibung	Teile-Nr.	Typ
	für Ø 80, 100	10768	SGA-M16X1,5
	für Ø 125	10769	SGA-M20X1,5
	für Ø 160	10770	SGA-M27X2
	für Ø 200, 250	10771	SGA-M36X2

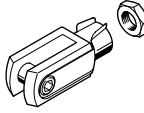
Flexo-Kupplung FK			
	Beschreibung	Teile-Nr.	Typ
	für Ø 80, 100	★ 6142	FK-M16X1,5
	für Ø 125	★ 6143	FK-M20X1,5
	für Ø 200, 250	10746	FK-M36X2

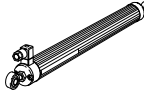
Gelenkkopf CRSGS			
	Beschreibung	Teile-Nr.	Typ
	für Ø 80, 100	195584	CRSGS-M16X1,5
	für Ø 125	195585	CRSGS-M20X1,5
	für Ø 160	195586	CRSGS-M27X2

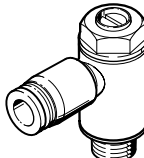
Flexo-Kupplung CRFK			
	Beschreibung	Teile-Nr.	Typ
	für Ø 80, 100	2490673	CRFK-M16X1,5
	für Ø 125	2545677	CRFK-M20X1,5

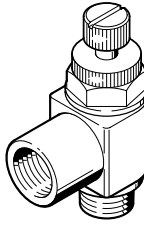
Gabelkopf CRSG			
	Beschreibung	Teile-Nr.	Typ
	für Ø 80, 100	13571	CRSG-M16X1,5

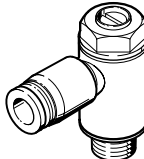
Zubehör

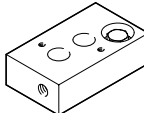
Gabelkopf CRSG			
	Beschreibung	Teile-Nr.	Typ
	für Ø 125	13572	CRSG-M20X1,5
	für Ø 160	185361	CRSG-M27X2

Wegmesssystem			
	Hub	Teile-Nr.	Typ
	100 mm	192213	MLO-POT-100-LWG
	150 mm	192214	MLO-POT-150-LWG
	225 mm	152645	MLO-POT-225-LWG
	300 mm	152646	MLO-POT-300-LWG
	360 mm	152647	MLO-POT-360-LWG
	450 mm	152648	MLO-POT-450-LWG
	600 mm	152650	MLO-POT-600-LWG
	750 mm	152651	MLO-POT-750-LWG

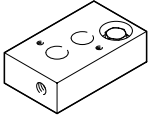
Abluft-Drossel mit Schlitzschraube				
	Pneumatischer Anschluss	Pneumatischer Anschluss 1	Teile-Nr.	Typ
	G1/8	Steckanschluss 4 mm	193143	GRLA-1/8-QS-4-D
		Steckanschluss 6 mm	★ 193144	GRLA-1/8-QS-6-D
		Steckanschluss 8 mm	★ 193145	GRLA-1/8-QS-8-D

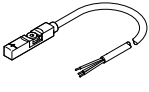
Abluft-Drossel mit Rändelschraube				
	Pneumatischer Anschluss	Pneumatischer Anschluss 1	Teile-Nr.	Typ
	G1/8	Steckanschluss 8 mm	534337	GRLA-1/8-QS-8-RS-D

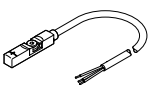
Zuluft-Drossel mit Schlitzschraube				
	Pneumatischer Anschluss	Pneumatischer Anschluss 1	Teile-Nr.	Typ
	G1/8	Steckanschluss 8 mm	★ 193159	GRLZ-1/8-QS-8-D

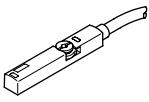
Ansteuerplatte, NAMUR				
	Beschreibung	Pneumatischer Anschluss	Teile-Nr.	Typ
	Zur Befestigung eines Ventils nach VDI/VDE 3845 (NAMUR) mittels Hohlschraube	G1/8	8131546	DADG-FM-VDE1G18

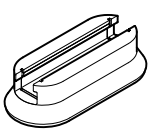
Zubehör

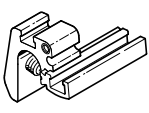
Ansteuerplatte, NAMUR					
	Beschreibung	Pneumatischer Anschluss	Teile-Nr.	Typ	
	Zur Befestigung eines Ventils nach VDI/VDE 3845 (NAMUR) mittels Hohlchraube	G1/4	8131548	DADG-FM-VDE1G14	


Näherungsschalter für T-Nut, magnetoaktiv					
	Schaltausgang	Elektrischer Anschluss	Kabellänge	Teile-Nr.	Typ
	PNP	Offenes Ende	5 m	★ 574336	SMT-8M-A-PS-24V-E-5,0-OE
		Stecker M8, A-codiert	0,3 m	★ 574334	SMT-8M-A-PS-24V-E-0,3-M8D

Näherungsschalter für T-Nut, korrosionsbeständig					
	Schaltausgang	Elektrischer Anschluss	Kabellänge	Teile-Nr.	Typ
	PNP	Offenes Ende	5 m	574380	CRSMT-8M-PS-24V-K-5,0-OE-EX2


Näherungsschalter für T-Nut, NAMUR					
	Schaltausgang	Elektrischer Anschluss	Kabellänge	Teile-Nr.	Typ
	NAMUR	Offenes Ende	5 m	579071	SDBT-MS-20NL-ZN-E-5-LE-EX6
			10 m	579072	SDBT-MS-20NL-ZN-E-10-LE-EX6

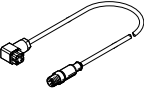
Befestigungsbausätze für Näherungsschalter CRSMB					
	Beschreibung	Werkstoff Gehäuse	Teile-Nr.	Typ	
	für Kolben Ø 80 ... 320	Aluminium, eloxiert, TPE-U(PU)	525565	CRSMB-8-32/100	

Befestigungsbausätze für Näherungsschalter SMBZ					
	Beschreibung	Werkstoff Gehäuse	Teile-Nr.	Typ	
	für Kolben Ø 80, 100	Aluminium-Knetlegierung, eloxiert	537806	SMBZ-8-32/100	

Befestigungsbausätze für Näherungsschalter DASP					
	Beschreibung	Werkstoff Gehäuse	Teile-Nr.	Typ	
	für Kolben Ø 125	Aluminium-Knetlegierung, eloxiert	8127664	DASP-F10-125-A	

Zubehör

Befestigungsbausätze für Näherungsschalter DASP				
	Beschreibung	Werkstoff Gehäuse	Teile-Nr.	Typ
	für Kolben Ø 160	Aluminium-Knetlegierung, eloxiert	8144200	DASP-F10-160-A
	für Kolben Ø 200		1553813	DASP-M4-160-A
	für Kolben Ø 250, 320		1456781	DASP-M4-250-A

Verbindungsleitungen				
	Beschreibung	Teile-Nr.	Typ	
	zwischen Sensorinterface und Wegmesssystem	549293	NEBC-P1W4-K-0.3-N-M12G5	

Steckdosen				
	Beschreibung	Teile-Nr.	Typ	
	für Wegmesssystemanschluss	194332	SD-4-WD-7	