

Führungszylinder DFM/DFM-B

FESTO



★ Festo Kernprogramm
Löst 80% Ihrer Automatisierungsaufgaben

Weltweit: Schnell verfügbar, auch langfristig
Gewohnt gut: Immer in Festo Qualität
Schnell zum Ziel: Einfache Auswahl

Das Festo Kernprogramm ist eine Vorauswahl der wichtigsten Funktionen und Produkte – Teil unseres gesamten Produktportfolios. Im Kernprogramm finden Sie das beste Preis-Leistungs-Verhältnis für Ihre Automatisierung.

Schauen Sie
nach dem
Stern!

Merkmale

Auf einen Blick

Antrieb und Führung in einem Gehäuse

Robust und präzise

Hohe Moment- und Querkraftaufnahme

- Minimierter Platzbedarf
- Minimale Montagezeit
- Variabler Druckluftanschluss
- Vielfältige Befestigungsmöglichkeiten

- Hohe Verdrehsicherheit
- Hohe Steifigkeit
- Wartungsfrei

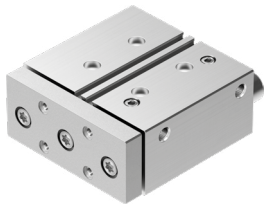
- Mit Gleitführung: hohe Steifigkeit durch große Führungsstangen-Durchmesser und vier Gleitlagerbuchsen

- Mit Kugelumlauführung: für Bewegung unter Momentenbelastung

Variantenvielfalt

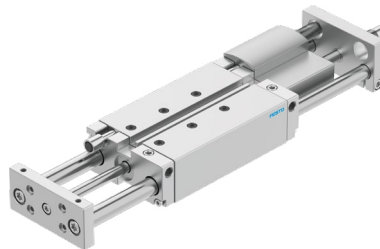
Führungszylinder DFM

- Grundantrieb mit Hüben bis 200 mm



Führungszylinder DFM-B

- Antrieb mit Hüben bis 400 mm
- Mit Feinjustage der Endlagen
- Mit pneumatischer Dämpfung, einstellbar PPV
- Mit Stoßdämpfer, selbsteinstellend, progressiv



Anwendungsbeispiele

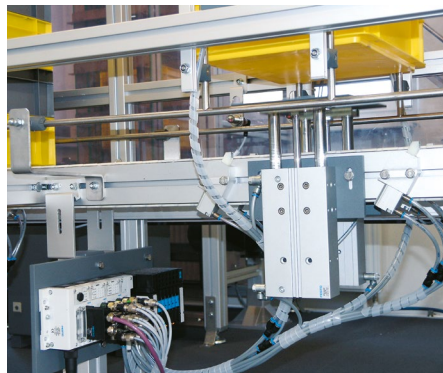
Klemmen

Der Führungszylinder eignet sich hervorragend zum Klemmen und Fixieren von Bauteilen, die dann sicher weiter bearbeitet werden können.



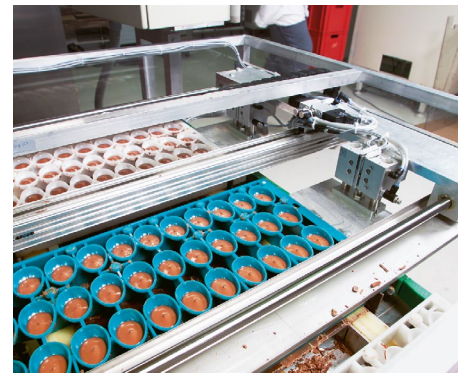
Heben

Kraftvoll und dynamisch befördert und hebt der Führungszylinder Massen von mehr als 200 kg problemlos an.



Stoppen

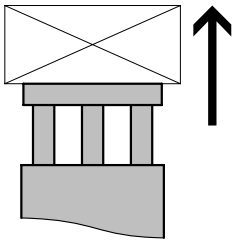
Belastbar und robust zeigt sich der Führungszylinder als Stopperzylinder. Massen bis 150 kg stoppt er zuverlässig und sicher.



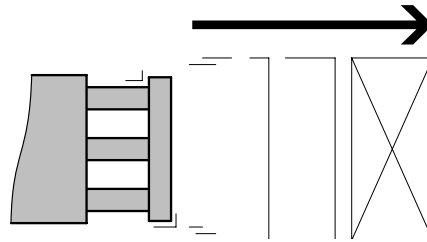
Merkmale

Einsatz in der Fördertechnik

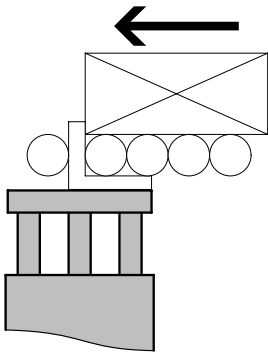
Heben



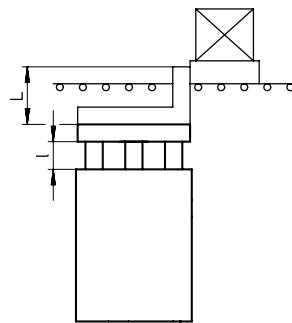
Stoßen



Stoppen



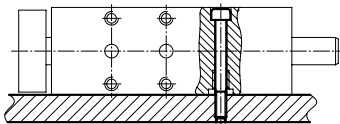
Stoppen mit Anschlagwinkel



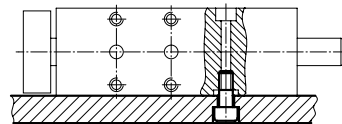
Ein Puffer am Werkstückträger wird empfohlen!

Befestigungsmöglichkeiten

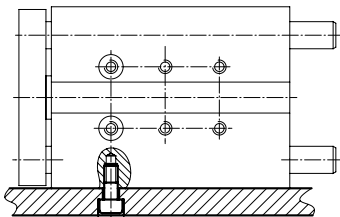
Flach von oben



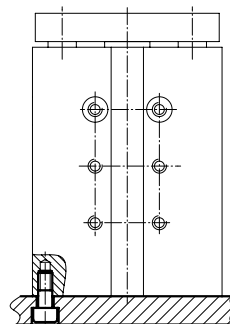
Flach von unten



Seitlich von unten



Stirnseitig



Für die Herstellung von Li-Ionen Batterien

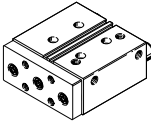
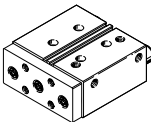
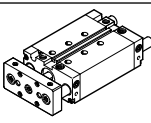
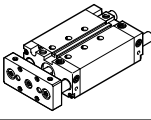
DFM...-F1A


Empfohlen für Produktionsanlagen zur Herstellung von Li-Ionen Batterien.
Metalle mit Kupfer, Zink oder Nickel als Hauptbestandteil sind ausgeschlossen von der Verwendung. Ausnahmen sind Nickel in Stählen, chemisch vernickelte Oberflächen, Leiterplatten, Leitungen, elektrische Steckverbinder und Spulen.

Zubehör

Informationen, welche Zubehörteile für die Herstellung von Li-Ionen Batterien geeignet sind, erfahren Sie bei Ihrem Ansprechpartner von Festo.

Lieferübersicht

Funktion	Ausführung	Typ	Kolben- \varnothing	Hub	Variabler Hub
			[mm]	[mm]	[mm]
Doppelt-wirkend	DFM Grundtyp mit Kugelumlauführung				
		DFM Einseitige Kolbenstange	12, 16	10, 20, 25, 30, 40, 50, 80, 100	–
			20, 25	20, 25, 30, 40, 50, 80, 100	–
			32	20, 25, 30, 40, 50, 80, 100, 125, 160, 200	–
			40, 50, 63, 80, 100	25, 50, 80, 100, 125, 160, 200	–
	DFM Grundtyp mit Gleitführung				
		DFM Einseitige Kolbenstange	6, 10	5, 10, 15, 20	–
			12, 16	10, 20, 25, 30, 40, 50, 80, 100	–
			20, 25	20, 25, 30, 40, 50, 80, 100	–
			32	20, 25, 30, 40, 50, 80, 100, 125, 160, 200	–
			40, 50, 63, 80, 100	25, 50, 80, 100, 125, 160, 200	–
	DFM-B mit Kugelumlauführung				
		DFM-B Einseitige Kolbenstange	12, 16	10, 20, 25, 30, 40, 50, 80, 100, 125, 160, 200	10 ... 200
			20, 25, 32	20, 25, 30, 40, 50, 80, 100, 125, 160, 200, 250, 320, 400	20 ... 400
			40, 50, 63	25, 50, 80, 100, 125, 160, 200, 250, 320, 400	25 ... 400
	DFM-B mit Gleitführung				
		DFM-B Einseitige Kolbenstange	12, 16	10, 20, 25, 30, 40, 50, 80, 100, 125, 160, 200	10 ... 200
			20, 25, 32	20, 25, 30, 40, 50, 80, 100, 125, 160, 200, 250, 320, 400	20 ... 400
			40, 50, 63	25, 50, 80, 100, 125, 160, 200, 250, 320, 400	25 ... 400

 **Hinweis**

Auslegungstool

→ www.festo.com/engineeringtools

Lieferübersicht

Typ	Positionserkennung	Empfohlen für Produktionsanlagen zur Herstellung von Li-Ionen Batterien	Dämpfung			Warmfeste Dichtungen	Endlagenfeineinstellung		→ Seite/ Internet
			nicht einstellbar	einstellbar für große Massen	selbsteinstellend Endlage justierbar für große Massen		ausgefahrene Endlage, elastische Dämpfung	eingefahrene Endlage, elastische Dämpfung	
	A	F1A	P	PPV	YSRW	S6	AJ	EJ	
DFM Grundtyp mit Kugelumlauführung									
DFM Einseitige Kolbenstange	■	■ Ø 12 ... 63	■	-	-	-	-	-	9
DFM Grundtyp mit Gleitführung									
DFM Einseitige Kolbenstange	■	■ Ø 12 ... 63	■	-	-	-	-	-	9
DFM-B mit Kugelumlauführung									
DFM-B Einseitige Kolbenstange	■	-	■	■ ab Ø 16	■ ab Ø 20	-	■	■ ab Ø 20	42
DFM-B mit Gleitführung									
DFM-B Einseitige Kolbenstange	■	-	■	■ ab Ø 16	-	■	■	■ ab Ø 20	42

Typenschlüssel

001	Baureihe	
DFM	Führungszylinder, doppelwirkend	

002	Kolbendurchmesser [mm]	
6	6	
10	10	
12	12	
16	16	
20	20	
25	25	
32	32	
40	40	
50	50	
63	63	
80	80	
100	100	

003	Hubbereich [mm]	
...	10 ... 400	

004	Generation	
	Standard	
B	Funktionsoptimiert	

005	Dämpfung	
P	Elastische Dämpfungsringe/-platten beidseitig	
PPV	Pneumatische Dämpfung, beidseitig einstellbar	
YSRW	Stoßdämpfer, selbsteinstellend, progressiv	

006	Positionserkennung	
A	Für Näherungsschalter	

007	Führung	
GF	Gleitführung	
KF	Kugelumlauführung	

008	Besondere Werkstoffeigenschaften	
	Keine	
F1A	Empfohlen für Produktionsanlagen zur Herstellung von Li-Ionen Batterien	

009	Temperaturbereich [°C]	
	Standard	
S6	Warmfeste Dichtungen max. 120 °C	

010	Feinjustage ausgefahren	
	Ohne	
AJ	Feinjustage in den Endlagen, ausgefahren	

011	Feinjustage eingefahren	
	Ohne	
EJ	Feinjustage in den Endlagen, eingefahren	

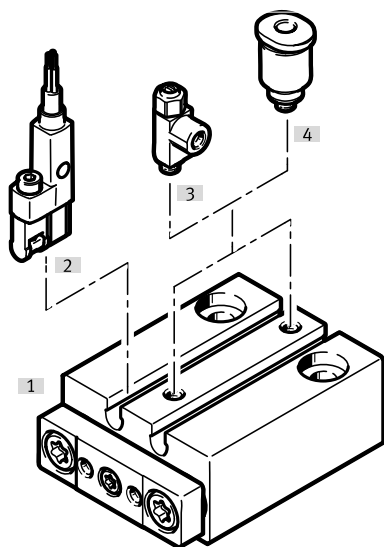
012	Nutabdeckung Sensornut	
	Ohne	
...S	1 ... 10 Stück	

013	Näherungsschalter, Kabel 2,5 m	
	Ohne	
...G	1 ... 10 Stück	

014	Näherungsschalter, kontaktlos, Kabel 2,5 m	
	Ohne	
...I	1 ... 10 Stück	

Peripherieübersicht

Kolben-Ø 6 ... 10



Zubehör	Beschreibung	→ Seite/Internet
[1] Führungszylinder DFM	Führungszylinder, Grundauführung	9
[2] Näherungsschalter SMT-10G	längs in Nut einschiebbar	75
[3] Drossel-Rückschlagventil GRLA	zur Geschwindigkeitsregulierung	78
[4] Steckverschraubung QSM/QS	zum Anschluss von außentolerierten Druckluftschläuchen	qs

Hinweis
 In Verbindung mit Näherungsschalter SMT-10G dürfen nur folgende Steckverschraubung bzw. Drossel-Rückschlagventil eingesetzt werden:

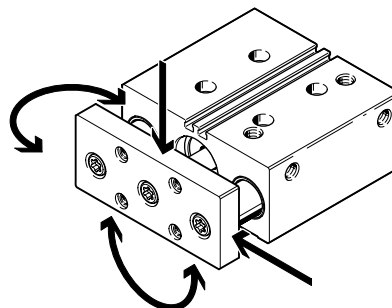
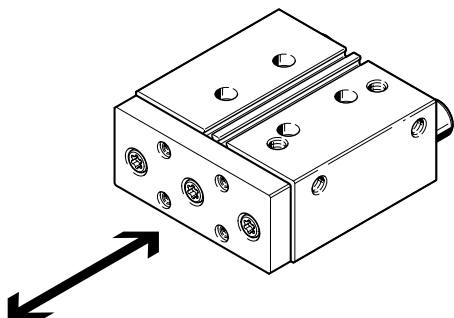
- QSM-M3-2-I
- GRLA-M3

Hinweis
 Einbaulage der Näherungsschalter SMT-10G beachten
 → Anwenderdokumentation

Hohe Funktionalität

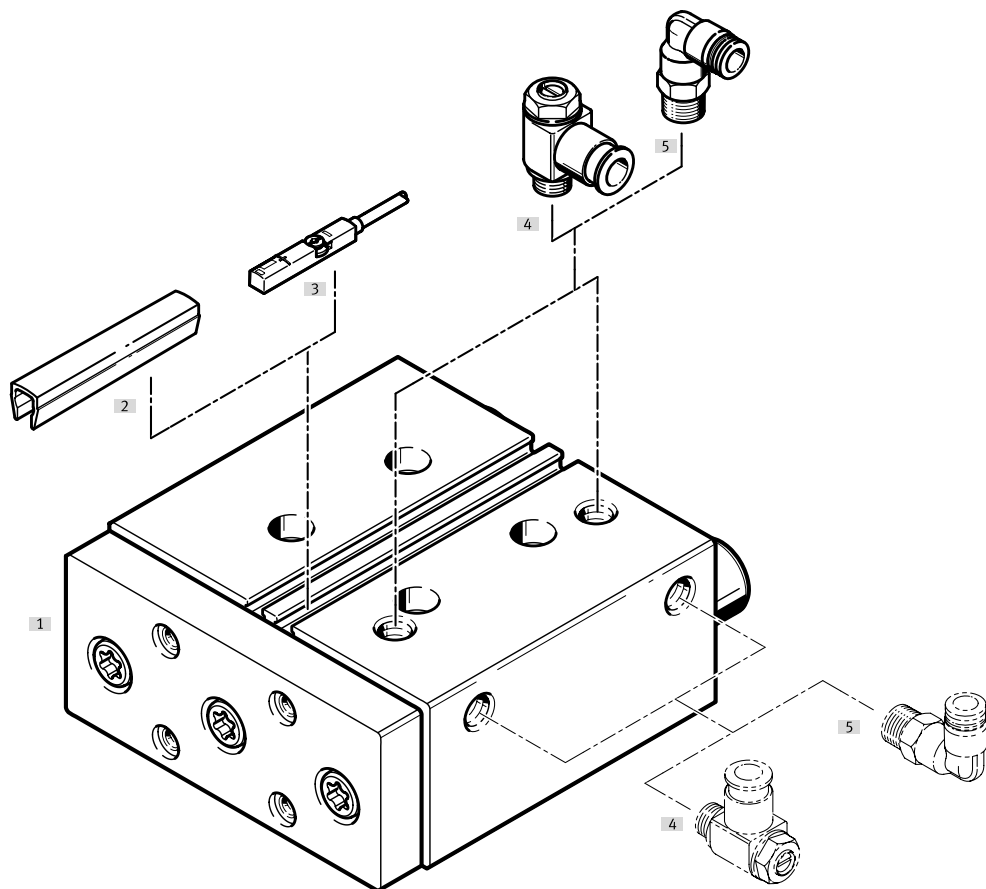
Bewegungsrichtung

Hohe Verdrehsicherheit, Moment- und Querkraftaufnahme



Peripherieübersicht

Kolben-Ø 12 ... 100

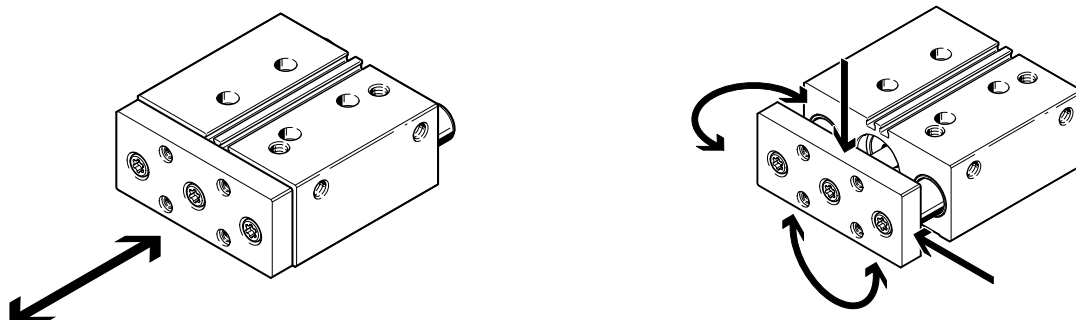


Zubehör	Beschreibung	→ Seite/Internet
[1] Führungszylinder DFM	Führungszylinder, Grundausführung	9
[2] Nutabdeckung ABP-5-S	zum Schutz der Sensorkabel und der Sensornuten vor Verschmutzung	78
[3] Näherungsschalter SME-/SMT-8	integrierbar im Profilrohr	76
[4] Drossel-Rückschlagventil GRLA	zur Geschwindigkeitsregulierung	78
[5] Steckverschraubung QSM/QS	zum Anschluss von außentolerierten Druckluftschläuchen	qs
- Zentrierhülsen ZBH	4 bzw. 6 Stück im Lieferumfang enthalten	75
- Adapter	für Verbindungen Antrieb/Antrieb	79
	für Verbindungen Antrieb/Greifer	greifer

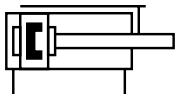
Hohe Funktionalität


Bewegungsrichtung

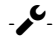
Hohe Verdrehsicherheit, Moment- und Querkraftaufnahme



Datenblatt

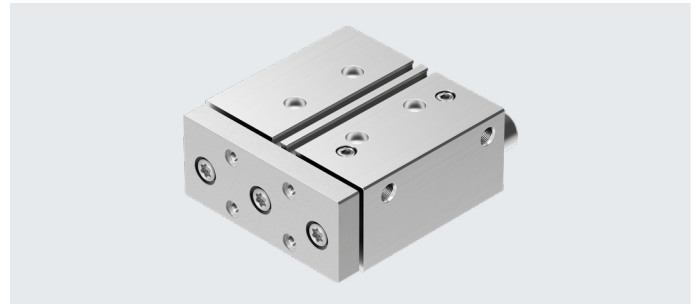


 www.festo.com
Kolben-Ø 12 ... 100 mm

 **Reparaturservice**
Kolben-Ø 12 ... 100 mm

- Ø - Durchmesser
6 ... 100 mm

- | - Hublänge
5 ... 200 mm



Allgemeine Technische Daten												
Kolben-Ø	6	10	12	16	20	25	32	40	50	63	80	100
Pneumatischer Anschluss	M3	M3	M5	M5	M5	G1/8	G1/8	G1/8	G1/4	G1/4	G3/8	G3/8
Konstruktiver Aufbau	Kolben											
	Kolbenstange											
	Führungsstangen mit Joch											
Dämpfung	elastische Dämpfungsringe/-platten beidseitig											
Positionserkennung	für Näherungsschalter											
Befestigungsart	mit Durchgangsbohrung											
	mit Innengewinde											
Einbaulage	beliebig											
Verdrehsicherung/Führung	Führungsstange mit Joch/gleit- oder kugelgeführt											

Betriebs- und Umweltbedingungen													
Kolben-Ø	6	10	12	16	20	25	32	40	50	63	80	100	
Betriebsdruck	[MPa]												
	0,2 ... 0,8	0,15 ... 0,8	0,2 ... 1			0,15 ... 1			0,1 ... 1		0,05 ... 1		
	[bar]	2 ... 8	1,5 ... 8	2 ... 10			1,5 ... 10			1 ... 10		0,5 ... 10	
Betriebsmedium	Druckluft nach ISO 8573-1:2010 [7:4:4]												
Hinweis zum Betriebs-/ Steuermedium	geölter Betrieb möglich (im weiteren Betrieb erforderlich)												
Umgebungstemperatur ¹⁾													
DFM-...-GF	[°C]		-10 ... +60			-20 ... +80							
DFM-...-KF	[°C]		-			-5 ... +60							
Korrosionsbeständigkeit KBK ²⁾	1 - niedrige Korrosionsbeanspruchung												
Reinraumklasse	7 nach ISO 14644-1									-			
ATEX	ausgewählte Typen → www.festo.com												

1) Einsatzbereich der Näherungsschalter beachten
2) Weitere Informationen www.festo.com/x/topic/kbk

Geschwindigkeiten [m/s]												
Kolben-Ø	6	10	12	16	20	25	32	40	50	63	80	100
Dämpfung P												
Maximalgeschwindigkeit ausfahrend	1,3	1,7	0,8	0,8	0,8	0,8	0,8	0,8	0,6	0,6	0,4	0,4
Maximalgeschwindigkeit einfahrend	1,1	1,6	0,8	0,8	0,8	0,8	0,8	0,8	0,6	0,6	0,4	0,4

Datenblatt

Kräfte [N]												
Kolben-Ø	6	10	12	16	20	25	32	40	50	63	80	100
Theoretische Kraft bei 0,6 MPa (6 bar, 87 psi), Vorlauf	17	47	68	121	188	295	482	754	1178	1870	3016	4712
Theoretische Kraft bei 0,6 MPa (6 bar, 87 psi), Rücklauf	13	40	51	90	141	247	415	686	1057	1750	2827	4418

Aufprallenergie [J]												
Kolben-Ø	6	10	12	16	20	25	32	40	50	63	80	100
Max. Aufprallenergie in den Endlagen	0,012	0,035	0,07	0,15	0,20	0,30	0,40	0,70	1,00	1,30	0,75	1,00

Zulässige Aufprallgeschwindigkeit:

$$v = \sqrt{\frac{2 \cdot E}{m_1 + m_2}}$$

v zul. Aufprallgeschwindigkeit

E max. Aufprallenergie

m₁ bewegte Masse (Antrieb)

m₂ bewegte Nutzlast

Maximal zulässige Masse:

$$m_2 = \frac{2 \cdot E}{v^2} - m_1$$

 **Hinweis**

Diese Angaben stellen die erreichbaren Maximalwerte dar. Dabei ist die maximal zulässige Aufprallenergie zu beachten.

DFM mit Gleitführung GF												
Hub [mm]	Kolben-Ø											
	6	10	12	16	20	25	32	40	50	63	80	100

Produktgewicht [g]												
5	28	38	-	-	-	-	-	-	-	-	-	-
10	33	45,5	344	444	-	-	-	-	-	-	-	-
15	39,5	53,5	-	-	-	-	-	-	-	-	-	-
20	45	60,5	392	507	769	1256	1793	-	-	-	-	-
25	-	-	411	534	806	1308	1858	2217	3440	4470	6984	11000
30	-	-	435	565	850	1368	1937	-	-	-	-	-
40	-	-	497	710	1070	1515	2095	-	-	-	-	-
50	-	-	544	772	1158	1635	2254	2655	4085	5243	8185	12589
80	-	-	688	960	1422	1993	2808	3261	5013	6287	9743	14699
100	-	-	779	1081	1592	2225	3111	3595	5511	6904	10482	15760
125	-	-	-	-	-	-	3595	4123	6302	7824	11490	17094
160	-	-	-	-	-	-	4149	4736	7205	8906	12910	18980
200	-	-	-	-	-	-	4781	5437	8238	10142	14363	21148

Bewegte Masse [g]												
5	8	13	-	-	-	-	-	-	-	-	-	-
10	9	16	172	221	-	-	-	-	-	-	-	-
15	11,5	18,5	-	-	-	-	-	-	-	-	-	-
20	13	21	186	242	385	650	1020	-	-	-	-	-
25	-	-	193	253	400	669	1049	1228	2026	2471	4141	6301
30	-	-	200	264	415	687	1077	-	-	-	-	-
40	-	-	232	343	552	755	1134	-	-	-	-	-
50	-	-	246	364	582	793	1191	1371	2254	2699	4717	7113
80	-	-	289	428	672	904	1450	1629	2687	3130	5461	8141
100	-	-	318	471	732	979	1564	1743	2870	3313	5734	8523
125	-	-	-	-	-	-	1803	1983	3249	3692	6076	9000
160	-	-	-	-	-	-	2003	2183	3569	4010	6553	9668
200	-	-	-	-	-	-	2232	2411	3935	4375	7099	10431

Datenblatt

DFM mit Kugelumlauführung KF											
Hub [mm]	Kolben-ø										
	12	16	20	25	32	40	50	63	80	100	
Produktgewicht [g] (Berechnung → Seite 24)											
10	314	426	–	–	–	–	–	–	–	–	–
20	357	484	747	1173	1627	–	–	–	–	–	–
25	375	508	781	1221	1684	2043	3212	4242	6506	10520	–
30	397	537	822	1278	1755	–	–	–	–	–	–
40	480	641	981	1411	1896	–	–	–	–	–	–
50	524	699	1064	1524	2038	2439	3801	4959	7582	11980	–
80	655	872	1310	1863	2511	2964	4614	5888	8895	13612	–
100	737	982	1468	2080	2781	3265	5068	6461	9500	14587	–
125	–	–	–	–	3189	3717	5758	7279	10485	15820	–
160	–	–	–	–	3684	4271	6583	8283	11750	17545	–
200	–	–	–	–	4249	4905	7525	9429	13214	21124	–
Bewegte Masse [g] (Berechnung → Seite 24)											
10	155	212	–	–	–	–	–	–	–	–	–
20	165	229	376	595	875	–	–	–	–	–	–
25	170	241	388	611	895	1074	1796	2241	3673	5696	–
30	175	249	400	626	915	–	–	–	–	–	–
40	196	294	488	680	955	–	–	–	–	–	–
50	206	310	512	711	996	1175	1969	2413	4092	6318	–
80	237	359	584	802	1173	1352	2287	2731	4632	7105	–
100	257	392	632	863	1254	1433	2425	2868	4837	7406	–
125	–	–	–	–	1418	1597	2703	3146	5093	7782	–
160	–	–	–	–	1559	1738	2945	3386	5451	8308	–
200	–	–	–	–	1720	1899	3221	3660	5861	8910	–

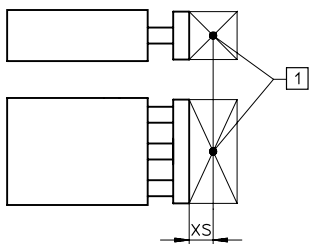
DFM mit Kugelumlauführung KF											
Hub [mm]	Kolben-ø										
	12	16	20	25	32	40	50	63	80	100	
Schwerpunkt der bewegten Masse [mm] (Berechnung → Seite 24)											
10	13,6	13,4	–	–	–	–	–	–	–	–	–
20	15,2	16,5	17,5	24,6	26,3	–	–	–	–	–	–
25	16,7	19,1	19,1	26,4	28,0	28,2	30,6	27,8	33,9	35,0	–
30	18,3	20,8	20,8	28,2	29,8	–	–	–	–	–	–
40	25,3	31,2	34,6	34,9	33,4	–	–	–	–	–	–
50	29,0	35,2	38,5	38,8	37,1	37,3	39,5	35,8	47,2	48,3	–
80	40,6	47,8	50,9	50,9	54,7	53,9	57,4	51,9	66,8	67,9	–
100	48,8	56,5	59,4	59,4	63,0	62,1	65,6	59,4	74,1	75,2	–
125	–	–	–	–	80,9	79,0	82,8	75,2	84,1	85,2	–
160	–	–	–	–	96,4	94,4	98,1	89,6	98,4	99,5	–
200	–	–	–	–	114,6	112,3	115,9	106,5	115,2	116,3	–

Werkstoffe		
Führungszylinder		
Kolben-ø	6, 10	12 ... 100
Jochplatte	Aluminium	Vergütungsstahl
Gehäuse	Aluminium-Knetlegierung, eloxiert	
Kolbenstange	hochlegierter Stahl, rostfrei	
Führungsstangen		
DFM-...-GF	hochlegierter Stahl, rostfrei	
DFM-...-KF	Vergütungsstahl, hartverchromt	
Statische Dichtungen	Nitrilkautschuk	
Dynamische Dichtungen	Polyurethan, HNBR	Polyurethan
Werkstoff-Hinweis	RoHS konform	
LABS-Konformität	VDMA24364-B1/B2-L	
DFM-...-F1A	Metalle mit Kupfer, Zink oder Nickel als Hauptbestandteil sind ausgeschlossen von der Verwendung. Ausnahmen sind Nickel in Stählen, chemisch vernickelte Oberflächen, Leiterplatten, Leitungen, elektrische Steckverbinder und Spulen.	

Datenblatt

Maximale Nutzlast F [N]


Gleitführung GF und Kugelumlaufführung KF



[1] Nutzlastschwerpunkt

Kolben- \varnothing	6	10	12	16	20	25	32	40	50	63	80	100
XS [mm]	5	5	25	50	50	50	50	50	50	50	125	125

Hub [mm]		Kolben- \varnothing											
		6	10	12	16	20	25	32	40	50	63	80	100
5	GF	1,1	3,7	–	–	–	–	–	–	–	–	–	–
10	GF	0,85	3,0	29	30	–	–	–	–	–	–	–	–
	KF	–	–	38	45	–	–	–	–	–	–	–	–
15	GF	0,7	2,5	–	–	–	–	–	–	–	–	–	–
20	GF	0,6	2,1	25	27	30	121	188	–	–	–	–	–
	KF	–	–	33	41	46	110	155	–	–	–	–	–
25	GF	–	–	23	25	28	116	180	180	257	257	276	452
	KF	–	–	31	39	44	105	149	149	235	235	220	332
30	GF	–	–	22	24	27	112	173	–	–	–	–	–
	KF	–	–	29	37	42	102	144	–	–	–	–	–
40	GF	–	–	31	73	110	123	161	–	–	–	–	–
	KF	–	–	35	82	108	119	135	–	–	–	–	–
50	GF	–	–	28	67	103	115	150	150	216	216	311	509
	KF	–	–	32	77	102	112	126	126	202	202	275	415
80	GF	–	–	22	55	86	96	166	166	234	234	352	568
	KF	–	–	25	64	86	95	151	151	233	233	329	495
100	GF	–	–	19	49	77	86	150	150	212	212	329	533
	KF	–	–	22	58	78	86	138	138	214	214	318	480
125	GF	–	–	–	–	–	–	168	168	229	229	304	494
	KF	–	–	–	–	–	–	161	161	238	238	306	463
160	GF	–	–	–	–	–	–	146	146	200	200	274	446
	KF	–	–	–	–	–	–	143	143	212	212	291	442
200	GF	–	–	–	–	–	–	127	127	174	174	245	400
	KF	–	–	–	–	–	–	127	127	189	189	277	422

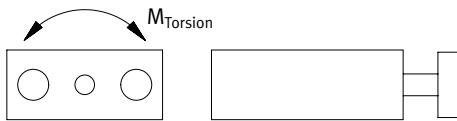
 **Hinweis**

Zur Berechnung von außermittigen Lastfällen für DFM-...-KF → Seite 20


Datenblatt

Zulässige Momentenbelastung M [Nm]

Gleitführung GF und Kugelumlauführung KF




Hub [mm]		Kolben-ø											
		6	10	12	16	20	25	32	40	50	63	80	100
5	GF	0,011	0,057	–	–	–	–	–	–	–	–	–	–
10	GF	0,008	0,046	0,92	1,44	–	–	–	–	–	–	–	–
	KF	–	–	1,21	2,19	–	–	–	–	–	–	–	–
15	GF	0,007	0,039	–	–	–	–	–	–	–	–	–	–
20	GF	0,006	0,034	0,75	1,17	1,61	6,27	10,66	–	–	–	–	–
	KF	–	–	0,98	1,79	2,43	6,14	9,62	–	–	–	–	–
25	GF	–	–	0,68	1,07	1,47	5,90	10,06	11,30	19,40	21,81	41,01	76,99
	KF	–	–	0,90	1,64	2,24	5,77	9,08	10,25	19,35	21,98	34,06	60,83
30	GF	–	–	0,63	0,98	1,36	5,57	9,53	–	–	–	–	–
	KF	–	–	0,82	1,52	2,08	5,43	8,60	–	–	–	–	–
40	GF	–	–	0,81	2,44	4,21	5,76	8,60	–	–	–	–	–
	KF	–	–	0,93	2,92	4,64	5,94	7,77	–	–	–	–	–
50	GF	–	–	0,73	2,20	3,85	5,26	7,83	8,78	15,44	17,30	40,09	76,16
	KF	–	–	0,83	2,63	4,23	5,43	7,09	8,00	15,51	17,62	35,04	63,12
80	GF	–	–	0,55	1,69	3,04	4,17	8,01	8,98	15,60	17,48	40,34	76,75
	KF	–	–	0,62	2,03	3,36	4,33	7,71	8,70	16,43	18,67	36,64	65,84
100	GF	–	–	0,47	1,46	2,66	3,64	7,08	7,94	13,89	15,54	36,70	70,12
	KF	–	–	0,53	1,77	2,95	3,81	6,86	7,74	14,76	16,77	33,30	60,05
125	GF	–	–	–	–	–	–	7,65	8,57	14,47	16,19	32,90	63,14
	KF	–	–	–	–	–	–	7,66	8,64	15,77	17,92	29,83	53,98
160	GF	–	–	–	–	–	–	6,54	7,32	12,43	13,87	28,59	55,17
	KF	–	–	–	–	–	–	6,64	7,49	13,78	15,66	25,91	47,08
200	GF	–	–	–	–	–	–	5,57	6,23	10,62	11,81	24,68	47,91
	KF	–	–	–	–	–	–	5,76	6,50	12,04	13,68	22,39	40,82

 **Hinweis**

Auslegungstool

→ www.festo.com/engineeringtools

 **Hinweis**

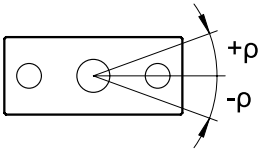
Zur Berechnung von außermittigen

Lastfällen für DFM-...-KF → Seite 20

Datenblatt

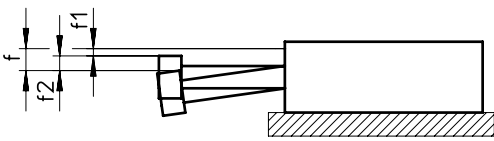
Verdrehspiel ρ

Gleitführung GF und Kugelumlauführung KF in eingefahrenem Zustand, unbelastet



Kolben \varnothing		6	10	12	16	20	25	32	40	50	63	80	100
Mittleres Verdrehspiel [°]	GF	$\pm 0,1$	$\pm 0,1$	$\pm 0,06$	$\pm 0,06$	$\pm 0,05$	$\pm 0,04$	$\pm 0,04$	$\pm 0,03$	$\pm 0,03$	$\pm 0,02$	$\pm 0,03$	$\pm 0,03$
Verdrehspiel [°]	KF	-	-	$\pm 0,03$	$\pm 0,02$	$\pm 0,02$	$\pm 0,02$	$\pm 0,01$	$\pm 0,01$	$\pm 0,02$	$\pm 0,02$	$\pm 0,03$	$\pm 0,03$

Auslenkung der Endplatte



$$f = f_1 + f_2$$

f = gesamte Auslenkung der Endplatte

f₁ = Auslenkung durch mittleres Lagerspiel (GF)/Lagerspiel (KF)

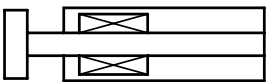
Lagerspiel GF mit Fertigungstoleranz $\pm 0,01$ mm

Lagerspiel KF in Versuchsreihen ermittelt

f₂ = Auslenkung durch Querkraft

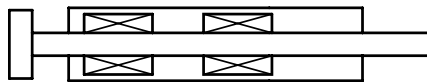
Auslenkung f₁ durch Lagerspiel in Abhängigkeit von Hub l (ohne Last)

1 Lager pro Führungsstange

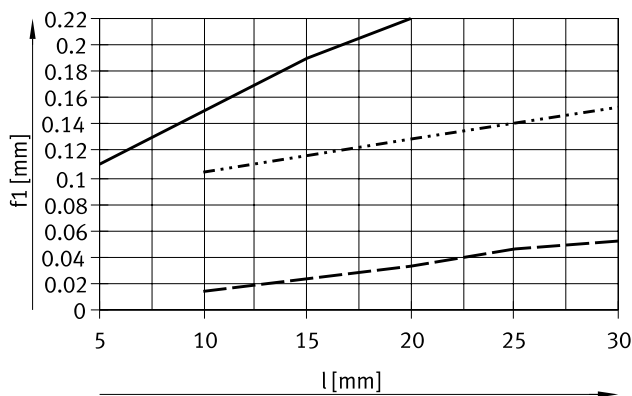


GF: DFM-6/10 alle Hübe
 DFM-16/20 Hub ≤ 30 mm
 KF: DFM-12/16/20 Hub ≤ 30 mm

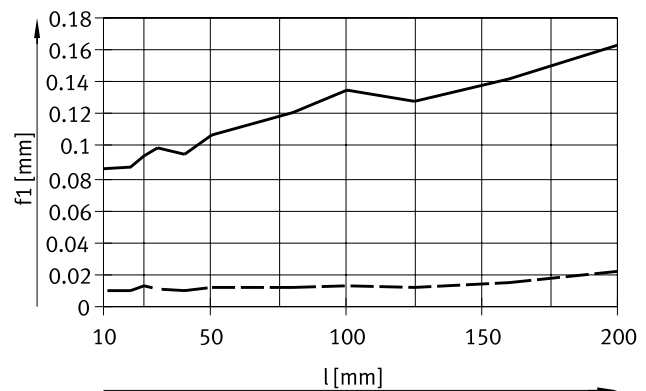
2 Lager pro Führungsstange



GF: DFM-12 Hub ≤ 30 mm
 GF+KF: DFM-12/16/20 Hub ≥ 40 mm
 DFM-25 ... 100 alle Hübe



— Gleitführung GF (mittlere Auslenkung f₁) für $\varnothing 6/10$
 Gleitführung GF (mittlere Auslenkung f₁) für $\varnothing 12 \dots 100$
 - - - Kugelumlauführung KF



— Gleitführung GF (mittlere Auslenkung f₁)
 - - - Kugelumlauführung KF

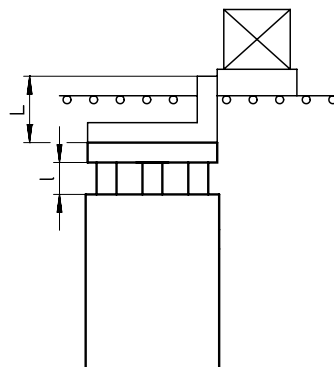
Datenblatt

Einsatz als Stopperzylinder

Beim Einsatz als Stopperzylinder dürfen nur Führungszylinder mit Gleitführung DFM-...-GF verwendet werden.

Außerdem darf der Abstand l_{max} (→ Zeichnung) nicht überschritten werden.

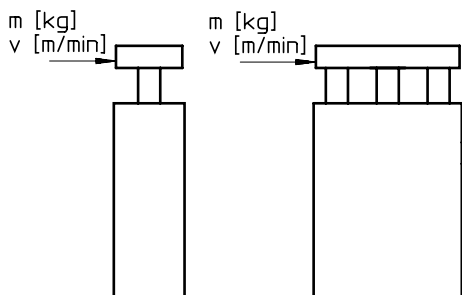
Die zulässige kinetische Aufprallenergie am Endanschlag darf ebenso nicht überschritten werden.



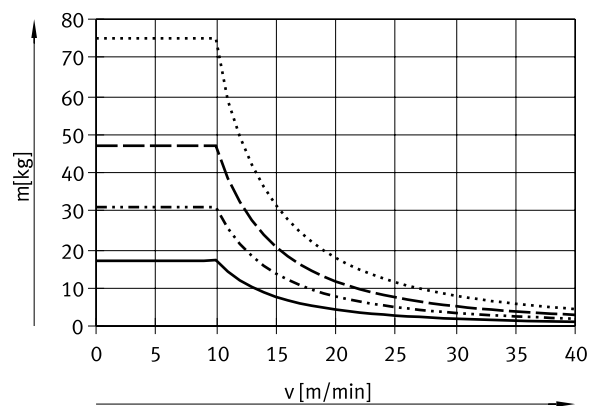
$$l_{max} = \text{Hub } l + \text{Höhe Anschlagwinkel } L$$

$$l_{max} = 50 \text{ mm}$$

Aufprallmasse m in Abhängigkeit von der Aufprallgeschwindigkeit v



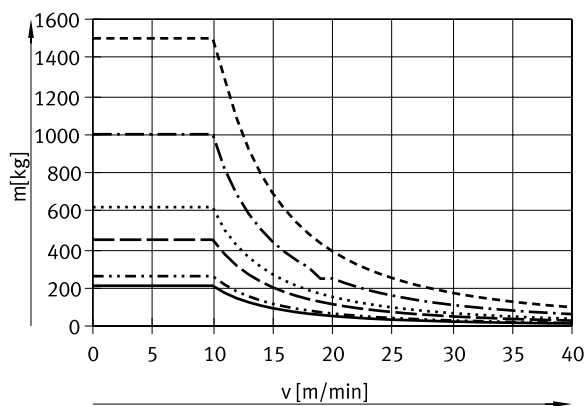
DFM-12 ... 25-GF, Hub < 30 mm



- DFM-12
- - - DFM-16
- - - DFM-20
- DFM-25

Für die Werte im oben stehenden Diagramm wird ein elastischer Puffer mit 1 mm Verformungsweg am Werkstückträger vorausgesetzt. Es dürfen nur Führungszylinder mit Gleitführung GF < 30 mm Hub eingesetzt werden.

DFM-32 ... 100-GF, Hub < 50 mm



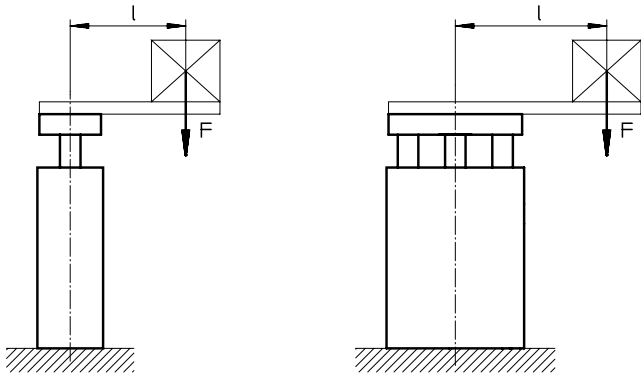
- DFM-32
- - - DFM-40
- - - DFM-50
- DFM-63
- · - · - DFM-80
- - - - DFM-100

Für die Werte im oben stehenden Diagramm wird ein elastischer Puffer mit 2 mm Verformungsweg am Werkstückträger vorausgesetzt. Es dürfen nur Führungszylinder mit Gleitführung GF < 50 mm Hub eingesetzt werden.

Datenblatt

Einsatz als Hebezyylinder

Zulässige Belastung mit Gleitführung GF



Zulässige außermittige Belastung bei 0,6 MPa (6 bar, 87 psi):

Kolben-ø	12	16	20	25	32	40	50	63	80	100
Belastung [N]	27	48	85	133	241	415	648	935	1508	2356

Zulässige außermittige Belastung bei anderem Druck:

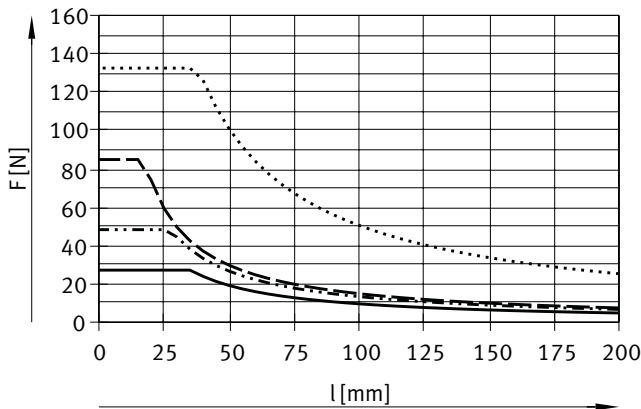
Kolben-ø	12	16	20	25	32	63	80	100	40	50
Belastung [%]	≤ 40 ¹⁾		≤ 45 ¹⁾		≤ 50 ¹⁾			≤ 55 ¹⁾		

1) der theoretischen Längskraft bei entsprechendem Druck

F = Längskraft [N]

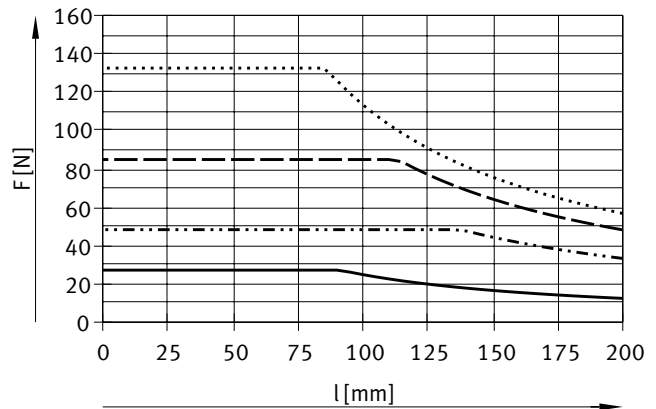
l = Hebelarm [mm]

DFM-12 ... 25-GF, Hub bis 30 mm



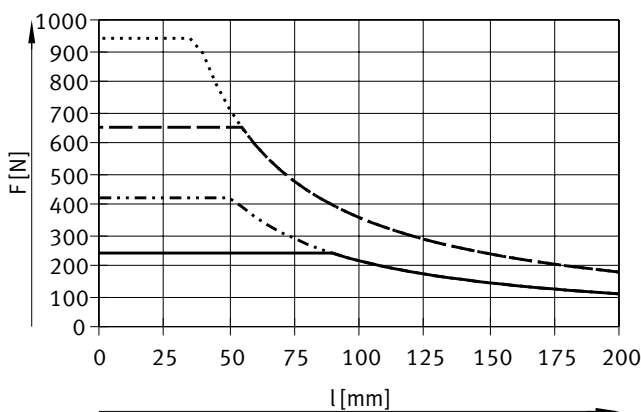
- DFM-12
- DFM-16
- - - DFM-20
- · - · DFM-25

DFM-12 ... 25-GF, Hub 40 ... 100 mm



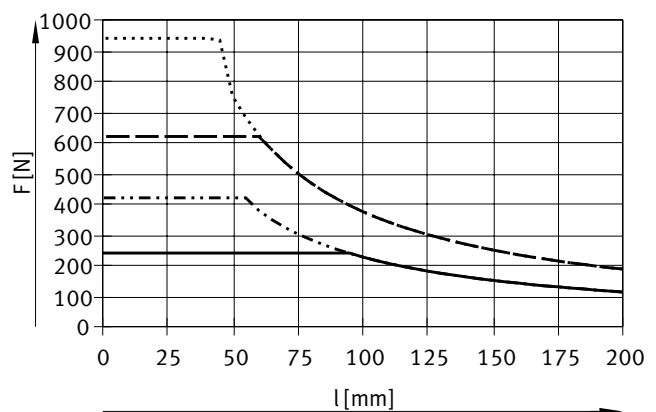
- DFM-12
- DFM-16
- - - DFM-20
- · - · DFM-25

DFM-32 ... 63-GF, Hub bis 50 mm



- DFM-32
- DFM-40
- - - DFM-50
- · - · DFM-63

DFM-32 ... 63-GF, Hub 80 ... 100 mm

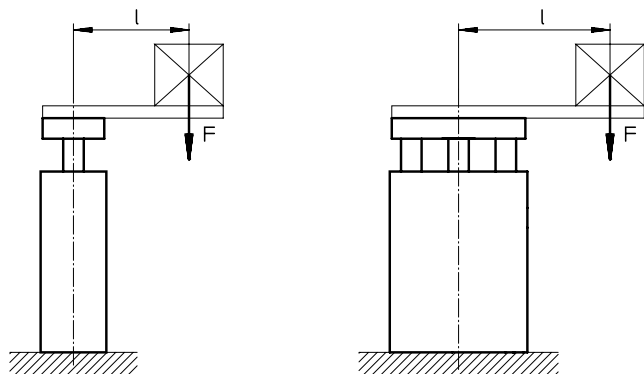


- DFM-32
- DFM-40
- - - DFM-50
- · - · DFM-63

Datenblatt

Einsatz als Hebezyylinder

Zulässige Belastung mit Gleitführung GF



Zulässige außermittige Belastung bei 0,6 MPa (6 bar, 87 psi):

Kolben-ø	12	16	20	25	32	40	50	63	80	100
Belastung [N]	27	48	85	133	241	415	648	935	1508	2356

Zulässige außermittige Belastung bei anderem Druck:

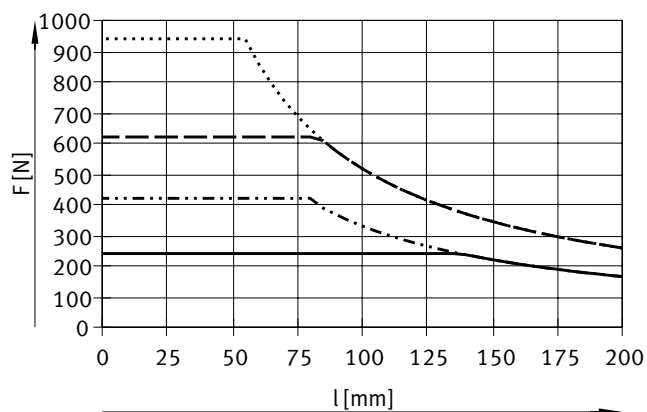
Kolben-ø	12	16	20	25	32	63	80	100	40	50
Belastung [%]	≤ 40 ¹⁾		≤ 45 ¹⁾		≤ 50 ¹⁾		≤ 55 ¹⁾			

1) der theoretischen Längskraft bei entsprechendem Druck

F = Längskraft [N]

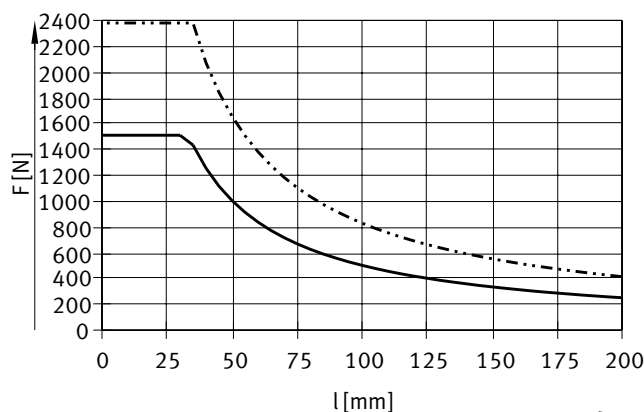
l = Hebelarm [mm]

DFM-32 ... 63-GF, Hub 125 ... 200 mm



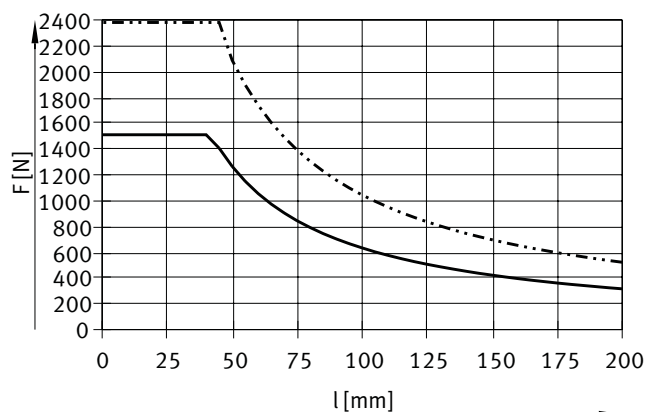
— DFM-32
 DFM-40
 - - - DFM-50
 - · - · - DFM-63

DFM-80 ... 100-GF, Hub 25 mm



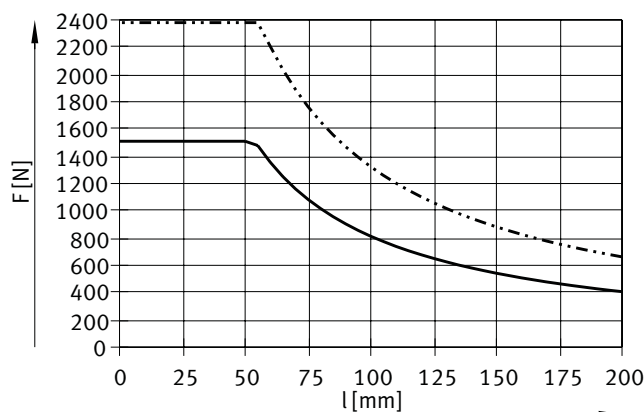
— DFM-80
 DFM-100

DFM-80 ... 100-GF, Hub 50 mm



— DFM-80
 DFM-100

DFM-80 ... 100-GF, Hub 80 ... 200 mm

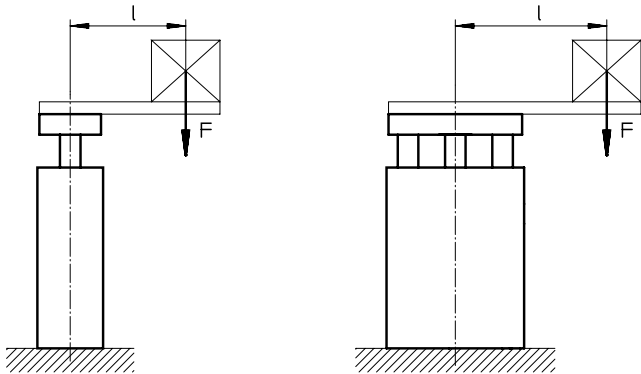


— DFM-80
 DFM-100

Datenblatt

Einsatz als Hebezylinder

Zulässige Belastung mit Kugelumlauflührung KF



Zulässige außermittige Belastung bei 0,6 MPa (6 bar, 87 psi):

Kolben-ø	12	16	20	25	32	40	50	63	80	100
Belastung [N]	27	48	85	133	241	415	648	935	1508	2356

Zulässige außermittige Belastung bei anderem Druck:

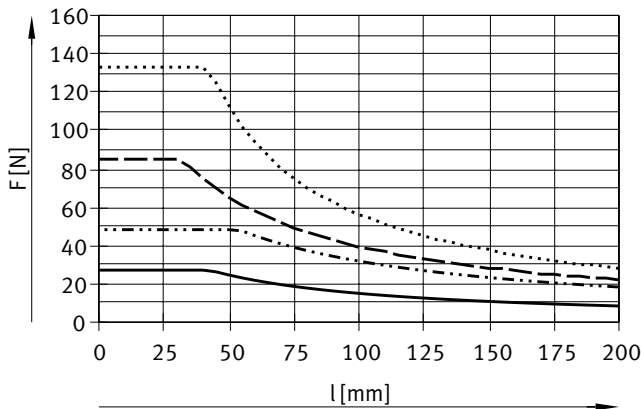
Kolben-ø	12	16	20	25	32	63	80	100	40	50
Belastung [%]	≤ 40 ¹⁾		≤ 45 ¹⁾		≤ 50 ¹⁾			≤ 55 ¹⁾		

1) der theoretischen Längskraft bei entsprechendem Druck

F = Längskraft [N]

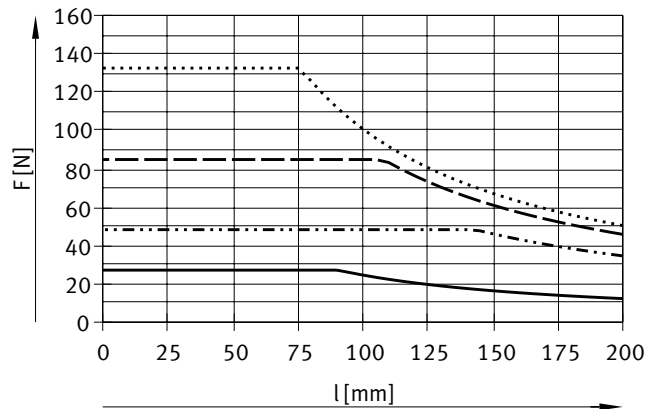
l = Hebelarm [mm]

DFM-12 ... 25-KF, Hub bis 30 mm



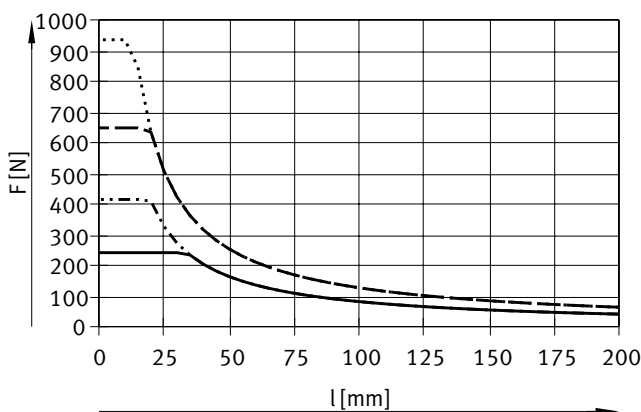
— DFM-12
 DFM-16
 - - - DFM-20
 - · - · DFM-25

DFM-12 ... 25-KF, Hub 40 ... 100 mm



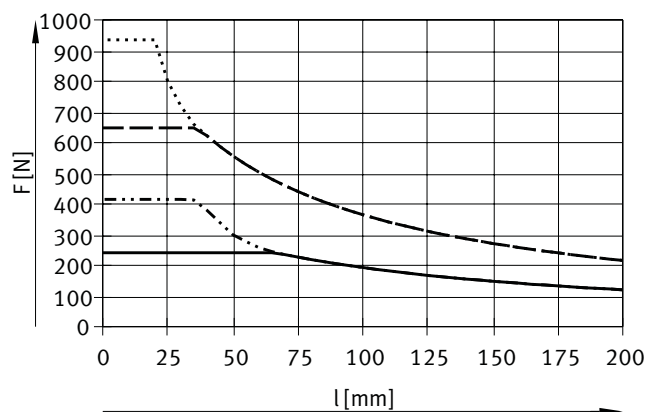
— DFM-12
 DFM-16
 - - - DFM-20
 - · - · DFM-25

DFM-32 ... 63-KF, Hub bis 50 mm



— DFM-32
 DFM-40
 - - - DFM-50
 - · - · DFM-63

DFM-32 ... 63-KF, Hub 80 ... 100 mm

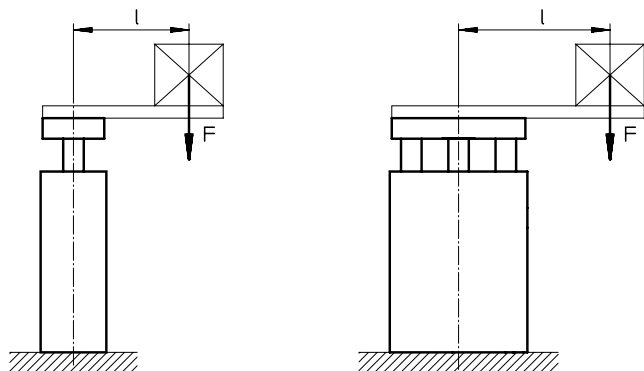


— DFM-32
 DFM-40
 - - - DFM-50
 - · - · DFM-63

Datenblatt

Einsatz als Hebezylinder

Zulässige Belastung mit Kugelumlauflührung KF



Zulässige außermittige Belastung bei 0,6 MPa (6 bar, 87 psi):

Kolben-ø	12	16	20	25	32	40	50	63	80	100
Belastung [N]	27	48	85	133	241	415	648	935	1508	2356

Zulässige außermittige Belastung bei anderem Druck:

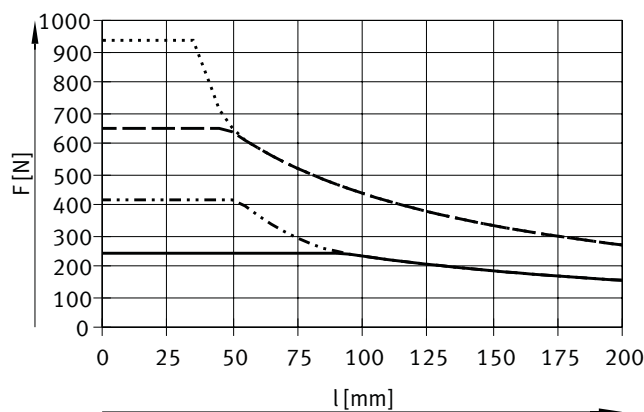
Kolben-ø	12	16	20	25	32	63	80	100	40	50
Belastung [%]	≤ 40 ¹⁾		≤ 45 ¹⁾			≤ 50 ¹⁾		≤ 55 ¹⁾		

1) der theoretischen Längskraft bei entsprechendem Druck

F = Längskraft [N]

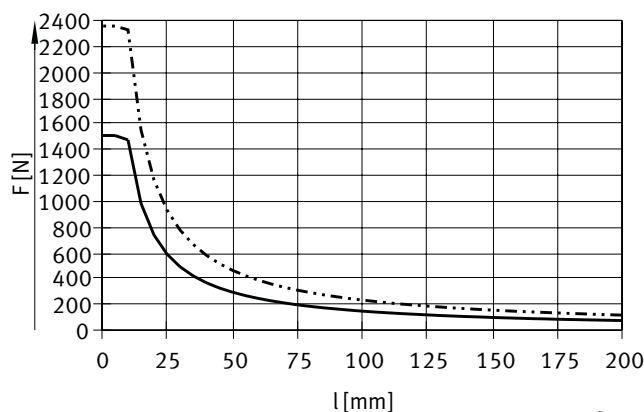
l = Hebelarm [mm]

DFM-32 ... 63-KF, Hub 125 ... 200 mm



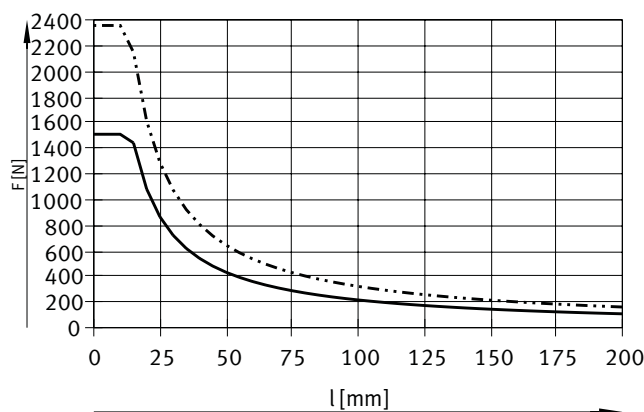
— DFM-32
 DFM-40
 - - - DFM-50
 - · - · DFM-63

DFM-80 ... 100-KF, Hub 25 mm



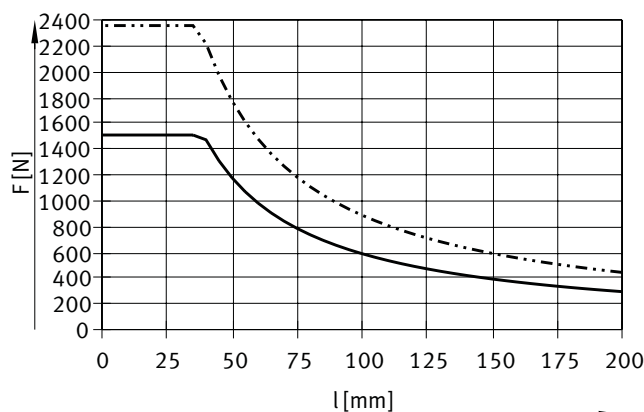
— DFM-80
 DFM-100

DFM-80 ... 100-KF, Hub 50 mm



— DFM-80
 DFM-100

DFM-80 ... 100-KF, Hub 80 ... 200 mm

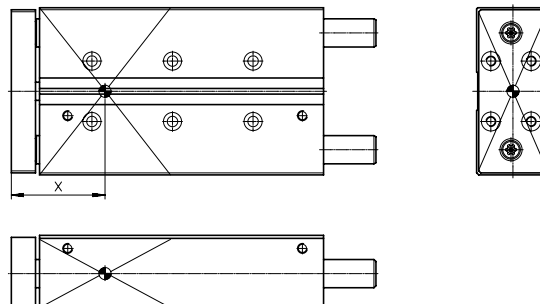
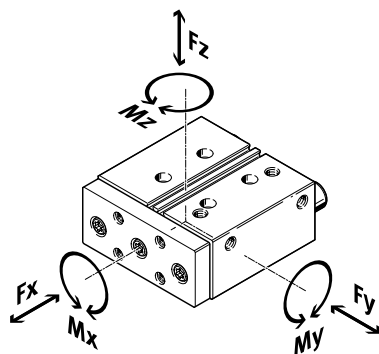


— DFM-80
 DFM-100

Datenblatt

Belastungskennwerte

Die angegebenen Kräfte und Momente beziehen sich auf das Führungszentrum.



Wirken gleichzeitig mehrere der unten genannten Kräfte und Momente auf den Führungszylinder ein, muss neben den aufgeführten Maximalbelastungen folgende Gleichung erfüllt werden:

Berechnung des Belastungs-Vergleichsfaktors:

$$f_v = \frac{|F_{y1}|}{F_{y2}} + \frac{|F_{z1}|}{F_{z2}} + \frac{|M_{x1}|}{M_{x2}} + \frac{|M_{y1}|}{M_{y2}} + \frac{|M_{z1}|}{M_{z2}} \leq 1$$

Datenblatt


Abstand X (Berechnung → Seite 24)					
Kolben ø	Hub [mm]	Maß X [mm]	Kolben ø	Hub [mm]	Maß X [mm]
12	10 ... 30	26,1	40	25 ... 50	47,5
	40 ... 100	35,3		80 ... 100	56,5
				125 ... 200	66,5
16	10 ... 30	25,5	50	25 ... 50	54,5
	40 ... 100	38,5		80 ... 100	65
				125 ... 200	75
20	20 ... 30	28,5	63	25 ... 50	54,5
	40 ... 100	46,5		80 ... 100	65
				125 ... 200	75
25	20 ... 30	42,5	80	25	66,5
	40 ... 100	47,5		50	77
				80 ... 200	92
32	20 ... 50	47,5	100	25	73
	80 ... 100	56,5		50	84
	125 ... 200	66,5		80 ... 200	99

Datenblatt

Max. zulässige Kräfte und Momente für Gleitführung GF

Die angegebenen Kräfte und Momente beziehen sich auf das Führungszentrum.

Kolben ø	Hub [mm]	statisch/dynamisch (bei einer Lebensdauer von 10000 km)		
		F _y max./F _z max. [N]	M _x max. [Nm]	M _y max./M _z max. [Nm]
12	10 ... 30	240	4,92	2,06
	40 ... 100	240	4,92	3,74
16	10 ... 30	304	6,99	2,89
	40 ... 100	608	13,98	10,34
20	20 ... 30	354,7	10,29	3,37
	40 ... 100	709,3	20,57	16,31
25	20 ... 30	810,7	27,56	15,4
	40 ... 100	810,7	27,56	19,46
32	20 ... 50	1227	47,84	24,53
	80 ... 100	1227	47,84	35,57
	125 ... 200	1227	47,84	47,84
40	25 ... 50	1227	53,97	24,53
	80 ... 100	1227	53,97	35,57
	125 ... 200	1227	53,97	47,84
50	25 ... 50	1533	84,33	38,33
	80 ... 100	1533	84,33	54,43
	125 ... 200	1533	84,33	69,77
63	25 ... 50	1533	95,83	38,33
	80 ... 100	1533	95,83	54,43
	125 ... 200	1533	95,83	69,77
80	25	2320	179,8	67,28
	50	2320	179,8	91,64
	80 ... 200	2320	179,8	126,4
100	25	3640	342,2	111
	50	3640	342,2	151,1
	80 ... 200	3640	342,2	205,7

 **Hinweis**

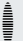
Zur Berechnung von mittig an der Endplatte befestigte Lasten und zentrisch wirkende Momente → Seite 12/13

Datenblatt

Max. zulässige Kräfte und Momente für Kugelumlauführung KF

Die angegebenen Kräfte und Momente beziehen sich auf das Führungszentrum.

Kolben ø	Hub [mm]	statisch			dynamisch (bei einer Lebensdauer von 10000 km)		
		$F_{y_{max.}}/F_{z_{max.}}$ [N]	$M_{x_{max.}}$ [Nm]	$M_{y_{max.}}/M_{z_{max.}}$ [Nm]	$F_{y_{max.}}/F_{z_{max.}}$ [N]	$M_{x_{max.}}$ [Nm]	$M_{y_{max.}}/M_{z_{max.}}$ [Nm]
12	10 ... 30	355	7,28	3,2	270	5,53	2,43
	40 ... 100	343	7,04	3,26	375	7,68	3,56
16	10 ... 30	415	9,55	4,15	389	8,95	3,89
	40 ... 100	830	19,09	11,2	778	17,9	10,5
20	20 ... 30	510	14,79	5,61	408	11,84	4,49
	40 ... 100	1020	29,58	18,87	817	23,69	15,11
25	20 ... 30	1060	36,04	15,37	863	29,35	12,52
	40 ... 100	1060	36,04	20,67	863	29,35	16,83
32	20 ... 50	1260	49,14	20,79	1130	44,09	18,66
	80 ... 100	1260	49,14	32,13	1130	44,09	28,83
	125 ... 200	1260	49,14	44,73	1130	44,09	40,13
40	25 ... 50	1260	55,44	20,79	1130	49,74	18,66
	80 ... 100	1260	55,44	32,13	1130	49,74	28,83
	125 ... 200	1260	55,44	44,73	1130	49,74	40,13
50	25 ... 50	1600	88	34,4	1487	81,79	31,98
	80 ... 100	1600	88	51,2	1487	81,79	47,58
	125 ... 200	1600	88	67,2	1487	81,79	62,46
63	25 ... 50	1600	100	34,4	1487	92,97	31,98
	80 ... 100	1600	100	51,2	1487	92,97	47,58
	125 ... 200	1600	100	67,2	1487	92,97	62,46
80	25	3120	241,8	73,32	2048	158,67	48,12
	50	3120	241,8	106,1	2048	158,67	69,62
	80 ... 200	3120	241,8	152,9	2048	158,67	100,35
100	25	5400	507,6	135	3043	286,02	76,06
	50	5400	507,6	194,4	3043	286,02	109,53
	80 ... 200	5400	507,6	275,4	3043	286,02	155,16

 **Hinweis**

Zur Berechnung von mittig an der Endplatte befestigte Lasten und zentrisch wirkende Momente → Seite 12/13

Datenblatt

Berechnung der Lebensdauer für Kugelumlaufführung KF

Die Lebensdauer der Führung ist abhängig von der Belastung. Um eine annähernde Aussage über die Lebensdauer der Führung zu geben, wird als Kenngröße der Belastungs-Vergleichsfaktor f_v im Bezug auf den Lebensdauer-Quotienten q im nachstehenden Diagramm dargestellt.

Diese Darstellung gibt nur den theoretischen Wert wieder. Bei Belastungs-Vergleichsfaktor f_v größer 1,5 ist unbedingt eine Rücksprache mit ihrem lokalen Ansprechpartner bei Festo notwendig.

Belastungs-Vergleichsfaktor f_v in Abhängigkeit von dem Lebensdauer-Quotienten q

Beispiel: Der Einfluss auf die Lebensdauer, abweichend zur angegebenen Referenz-Lebensdauer, lässt sich über den Lebensdauer-Quotienten q ermitteln:

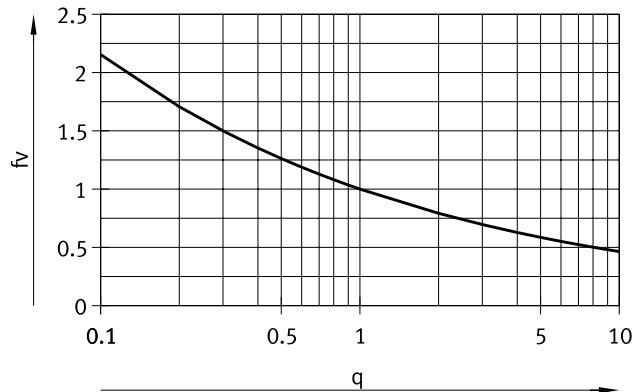
Gegeben:

Referenz-Lebensdauer = 10000 km

Wunsch-Lebensdauer = 3000 km

$$q = \frac{3000 \text{ km}}{10000 \text{ km}} = 0,3$$

Aus dem Diagramm ergibt sich ein Belastungs-Vergleichsfaktor f_v von 1,5. Dies bedeutet, die zulässige Summenbelastung kann zu 150% ausgeschöpft werden.



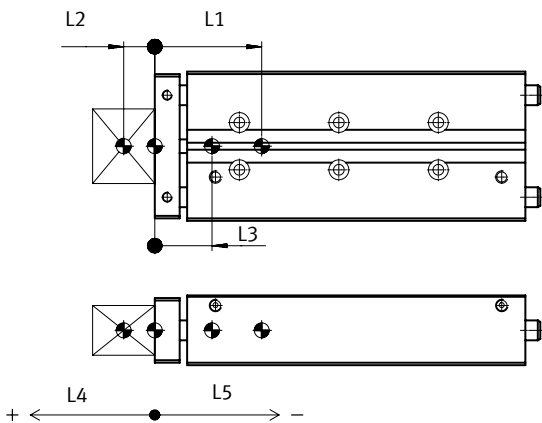
Hinweis

Auslegungstool

→ www.festo.com/engineeringtools

$f_v > 1,5$ sind nur theoretische Vergleichswerte.

Berechnungsbeispiel



- L1 = Schwerpunkt bewegte Masse des Führungszylinders
- L2 = Nutzlastschwerpunkt
- L3 = Schwerpunkt der gesamten bewegten Masse

Längenmaße sind mit Vorzeichen einzusetzen, entsprechend der Abbildung:

- L3 > 0 = Schwerpunkt der bewegten Masse liegt auf der Nutzlastseite
- L3 < 0 = Schwerpunkt der bewegten Masse liegt auf der Führungsseite
- L4 = Lastseite
- L5 = Führungsseite

Gegeben:

- Führungszylinder: DFM-32-80-KF
- Hublänge: $H = 80 \text{ mm}$
- Nutzlastschwerpunkt: $L_{\text{Last}} = 35 \text{ mm}$
- Nutzlast: $m_{\text{Last}} = 10 \text{ kg}$
- Beschleunigungen: $a_x = 2 \text{ m/s}^2$, $a_y = a_z = 0 \text{ m/s}^2$

Gesucht:

- Belastungen $F_{y_{\text{dyn}}}/F_{z_{\text{dyn}}}$ und $M_{x_{\text{dyn}}}/M_{y_{\text{dyn}}}/M_{z_{\text{dyn}}}$
- Funktionsnachweis bei kombinierter Belastung
- Lebensdauererwartung

Datenblatt

Berechnungsbeispiel

Lösung:

Bewegte Masse:

 m_b = Bewegte Masse des Führungszylinders m_{Last} = Nutzlast

$$m_{b_ges} = m_b + m_{Last}$$

Aus Tabelle → Seite 11

$$m_b = 1,173 \text{ kg}$$

$$m_{b_ges} = 1,173 \text{ kg} + 10 \text{ kg} = 11,173 \text{ kg}$$

Schwerpunkt der bewegten Masse

$$L_{b_ges} = \frac{L_1 \cdot m_1 + L_b \cdot m_b}{m_{b_ges}}$$

 L_b = Schwerpunkt bewegte Masse des Führungszylinders m_b = Bewegte Masse des Führungszylinders L_{Last} = Nutzlastschwerpunkt m_{Last} = Nutzlast

Aus Tabelle → Seite 11

$$L_b = 54,7 \text{ mm}$$

$$L_{b_ges} = \frac{(+35 \text{ mm}) \cdot 10 \text{ kg} + (-54,7 \text{ mm}) \cdot 1,173 \text{ kg}}{11,173 \text{ kg}} = 25,6 \text{ mm}$$

Längenmaße sind mit Vorzeichen einzusetzen, entsprechend der Abbildung:

 $L_{b_ges} > 0$ = Schwerpunkt der bewegten Masse liegt auf der Nutzlastseite $L_{b_ges} < 0$ = Schwerpunkt der bewegten Masse liegt auf der FührungsseiteBelastungen F_{y_dyn}/F_{z_dyn} und $M_{x_dyn}/M_{y_dyn}/M_{z_dyn}$

$$F_{y_dyn} = m_{b_ges} \times a_y = 11,173 \text{ kg} \times 0 \text{ m/s}^2 = 0 \text{ N}$$

$$F_{z_dyn} = m_{b_ges} \times (g + a_z) = 11,173 \text{ kg} \times (9,81 \text{ m/s}^2 + 0 \text{ m/s}^2) = 110 \text{ N}$$

Aus Tabelle → Seite 20

$$\text{Maß } X = 56,5 \text{ mm}$$

$$M_{y_dyn} = F_{z_dyn} \times (\text{Maß } X + \text{Hub} + L_{b_ges}) = 110 \text{ N} \times (56,5 \text{ mm} + 80 \text{ mm} + 25,6 \text{ mm}) = 17,8 \text{ Nm}$$

$$M_{z_dyn} = F_{y_dyn} \times (\text{Maß } X + \text{Hub} + L_{b_ges}) = 0 \text{ N} \times (56,5 \text{ mm} + 80 \text{ mm} + 25,6 \text{ mm}) = 0 \text{ Nm}$$

Funktionsnachweis bei kombinierter Belastung

Max. Werte aus Tabelle → Seite 22

$$F_{y_max} = 1130 \text{ N}$$

$$F_{z_max} = 1130 \text{ N}$$

$$M_{x_max} = 44,09 \text{ Nm}$$

$$M_{y_max} = 28,83 \text{ Nm}$$

$$M_{z_max} = 28,83 \text{ Nm}$$

$$f_v = \frac{|F_{y1}|}{F_{y2}} + \frac{|F_{z1}|}{F_{z2}} + \frac{|M_{x1}|}{M_{x2}} + \frac{|M_{y1}|}{M_{y2}} + \frac{|M_{z1}|}{M_{z2}} \leq 1$$

$$f_v = \frac{0 \text{ N}}{1130 \text{ N}} + \frac{110 \text{ N}}{1130 \text{ N}} + \frac{0 \text{ Nm}}{44,09 \text{ Nm}} + \frac{17,8 \text{ Nm}}{28,83 \text{ Nm}} + \frac{0 \text{ Nm}}{28,83 \text{ Nm}} = 0,72 \leq 1$$

Lebensdauererwartung

$$L = \frac{L_1}{f_v^3} = \frac{10000 \text{ km}}{0,72^3} = 27000 \text{ km}$$

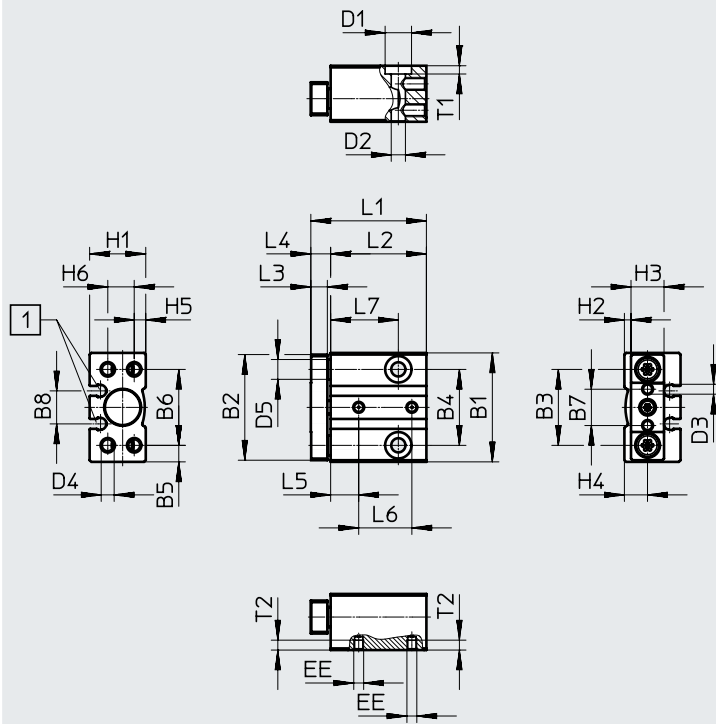
 L_1 = Referenz-Lebensdauer

Datenblatt

Abmessungen

∅ 6, 10 mm

Download CAD-Daten → www.festo.com



[1] Befestigungsnut für
Näherungsschalter SMT-10G

Datenblatt

∅ [mm]	B1	B2	B3	B4	B5	B6	B7	B8	D1 ∅	D2 ∅
6	29	28	20,5	20,5	4,3	20,5	9	9,7	6,2	3,3
10	33	32	23	23	5	23	11	10	8	4,3

∅ [mm]	D3	D4	D5 ∅ h8	EE	H1	H2	H3	H4	H5	H6
6	M2,5	M3	5	M3	14,5	1,8	9	6,3	3	6
10	M3	M4	6	M3	17	2	10	7	3,5	8

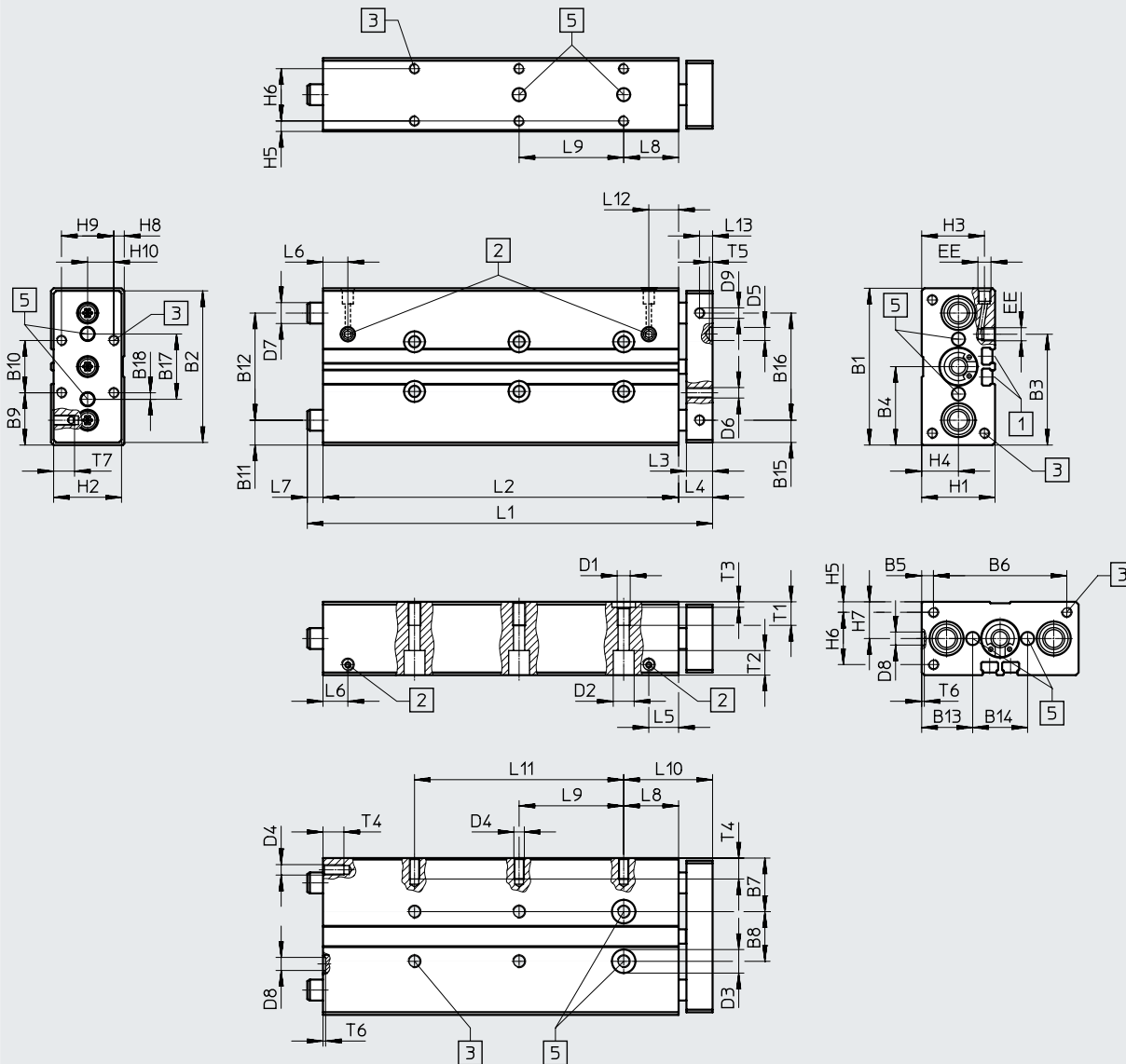
∅ [mm]	Hub [mm]	L1	L2	L3	L4	L5	L6	L7	T1	T2
6	5	28	23,5	3,5	4,5	7	12	14	3	3
	10	33	28,5				17	19		
	15	38	33,5				22	24		
	20	43	38,5				27	29		
10	5	30	24	5	6	8,5	11,1	15,5	2,5	3
	10	35	29				16,1	20,5		
	15	40	34				21,1	25,5		
	20	45	39				26,1	30,5		

Datenblatt

Abmessungen

∅ 12 ... 16 mm

Download CAD-Daten → www.festo.com




[1] Befestigungsnut für Näherungsschalter SME/SMT-8

[2] Druckluftanschluss wahlweise seitlich oder oben

[3] Befestigungsgewinde

[5] Toleranz zwischen den Zentrierbohrungen $\pm 0,02$ mm

 Hinweis

Wenn die Führungsstangen in der hinteren Endlage aus der Kontur des Gehäuses herausragen (→ Maß L7), muss die Montagefläche bei stirnseitiger Montage entsprechend ausgespart werden, damit die Führungsstangen frei beweglich sind.

Datenblatt

∅ [mm]	B1	B2	B3	B4	B5	B6	B7	B8	B9	B10	B11	B12	B13	B14	B15	B16	B17	B18	D1	D2 ∅
12	60	58	42,4	30	4,5	51	20,5	19	20	20	9,5	41	19,5	21	8,5	41	25	2,5	M5	8
16	67	65	45,9	33,5	4,5	58	22	23	23,5	20	10,5	46	21,3	24,4	-	-	28	4	M5	7,5

∅ [mm]	D3 ∅ H8	D4	D5 ∅ H8	D6	D7 ∅		D8 ∅ H8	D9	EE	H1	H2	H3	H4	H5	H6	H7	H8	H9	H10
					GF	KF													
12	9	M4	5	M4	10 _{h8}	8 _{h7}	5	M4	M5	28	26	24	14	4	20	14	4	20	10
16	9	M5	5	M5	12 _{h8}	10 _{h7}	5	-	M5	32	30	26,5	16	4	24	16	7,4	20	10

∅ [mm]	Hub [mm]	L1	L2	L3	L4	L5	L6	L7	L8	L9	L10
12	10	59	46	10	13	11,4	9,5	-	21	-	34
	20	69	56					-		-	
	25	74	61					-		20	
	30	79	66					-		20	
	40	95	76					6		20	
	50	105	86					6		40	
	80	135	116					6		40	
	100	155	136					6		40	
16	10	60	48	10	12	11,9	10,6	-	22	-	34
	20	70	58					-		-	
	25	75	63					-		20	
	30	80	68					-		20	
	40	107	78					17		20	
	50	117	88					17		40	
	80	147	118					17		40	
	100	167	138					17		40	

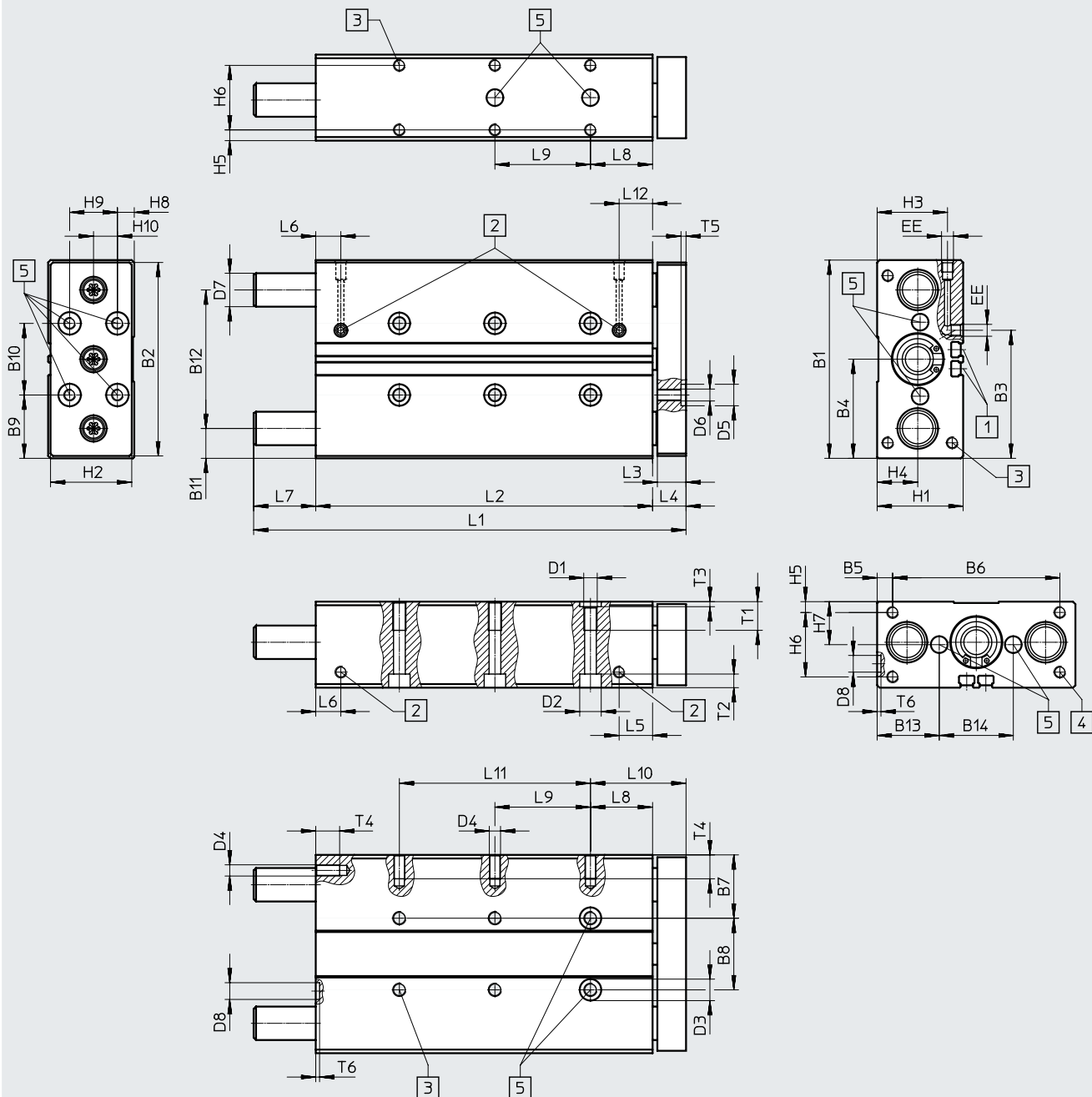
∅ [mm]	Hub [mm]	L11	L12	L13	T1	T2	T3	T4	T5	T6	T7
12	10	-	11,4	5	9	9,4	2,1	8	1,2	1	8
	20	-									
	25	-									
	30	-									
	40	-									
	50	-									
	80	-									
	100	80									
16	10	-	11,9	-	9	4,6	2,1	10	1,2	1	-
	20	-									
	25	-									
	30	-									
	40	-									
	50	-									
	80	-									
	100	80									

Datenblatt

Abmessungen

∅ 20 ... 25 mm

Download CAD-Daten → www.festo.com

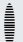


[1] Befestigungsnut für Näherungsschalter SME-/SMT-8

[2] Druckluftanschluss wahlweise seitlich oder oben

[3] Befestigungsgewinde
[4] Befestigungsgewinde (nicht bei ∅ 20)

[5] Toleranz zwischen den Zentrierbohrungen ± 0,02 mm

 Hinweis

Wenn die Führungsstangen in der hinteren Endlage aus der Kontur des Gehäuses herausragen (→ Maß L7), muss die Montagefläche bei stirnseitiger Montage entsprechend ausgespart werden, damit die Führungsstangen frei beweglich sind.

Datenblatt

∅ [mm]	B1	B2	B3	B4	B5	B6	B7	B8	B9	B10	B11	B12	B13	B14	D1	D2 ∅	D3 ∅ H8	D4
20	83	81	53,6	41,5	6,5	70	26,5	30	26,5	30	12,5	58	26	31	M6	9	9	M5
25	95	93	70	47,5	15,5	64	30	35	27,5	40	13,5	68	29	37	M6	9	9	M6

∅ [mm]	D5 ∅ H8	D6	D7 ∅		D8 ∅ H8	EE	H1	H2	H3	H4	H5	H6	H7	H8	H9	H10
			GF	KF												
20	9	M5	14 _{h8}	12 _{h7}	7	M5	36	34	29,5	17	4,5	27	18	7	20	10
25	9	M6	16 _{h8}	14 _{h7}	7	G1/8	44	42	34,8	19	4,5	35	22	12	20	10

∅ [mm]	Hub [mm]	L1	L2	L3	L4	L5	L6	L7	L8	L9
20	20	75	61	12	14	14	10,5	-	26	-
	25	80	66					-		20
	30	85	71					-		20
	40	121	81					26		20
	50	131	91					26		40
	80	161	121					26		40
	100	181	141					26		40
25	20	93	65,6	12	14	17,5	9,5	13,4	26	-
	25	98	70,6					13,4		20
	30	103	75,6					13,4		20
	40	123	85,6					23,4		20
	50	133	95,6					23,4		40
	80	163	125,6					23,4		40
	100	183	145,6					23,4		40

∅ [mm]	Hub [mm]	L10	L11	L12	T1	T2	T3	T4	T5	T6
20	20	40	-	14	12	5,7	2,1	10	2,1	1,6
	25		-							
	30		-							
	40		-							
	50		-							
	80		-							
	100		80							
25	20	40	-	15	14	5,7	2,1	12	2,1	1,6
	25		-							
	30		-							
	40		-							
	50		-							
	80		-							
	100		80							

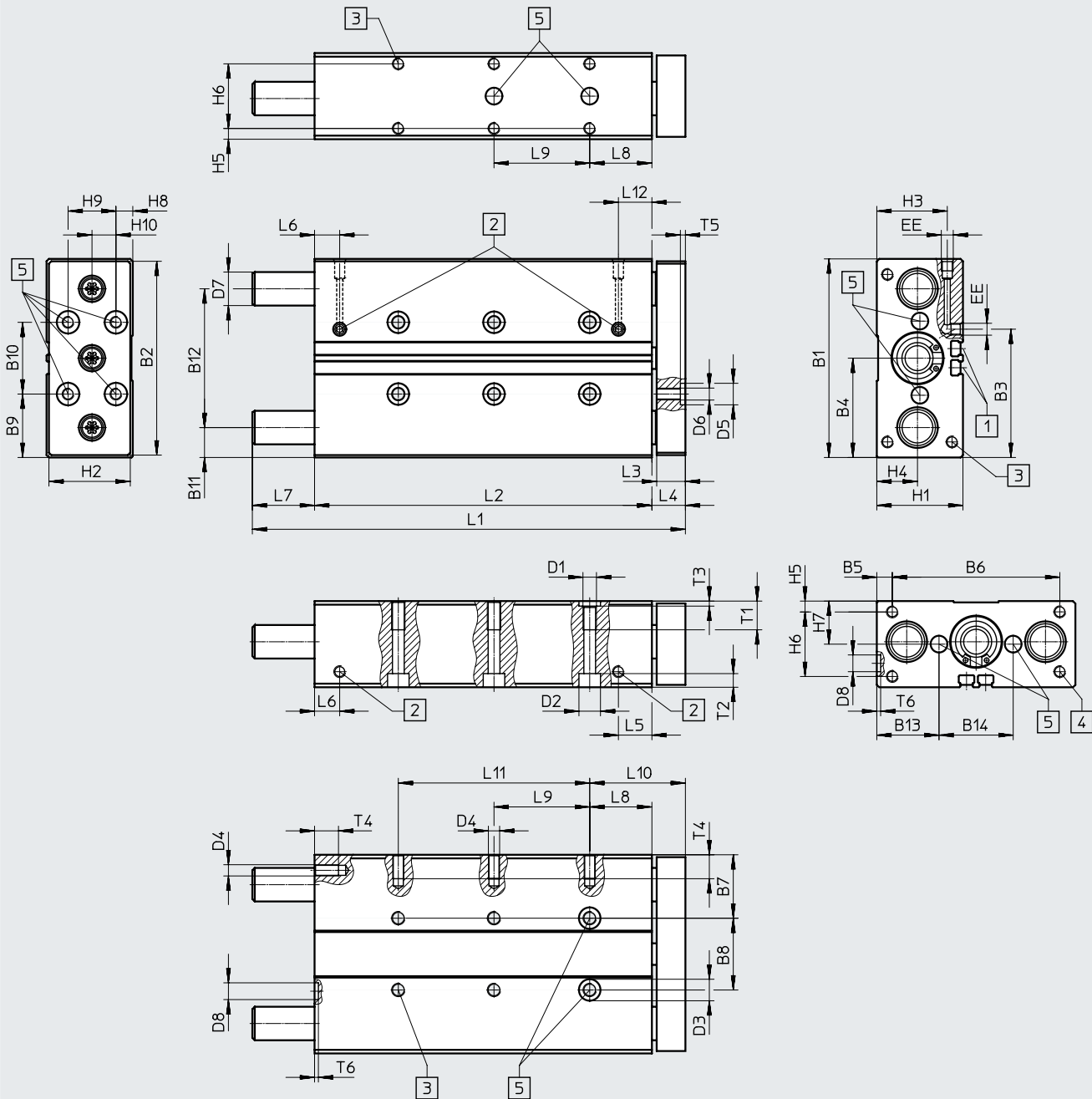
† Hinweis: Dieses Produkt entspricht ISO 1179-1 und ISO 228-1.

Datenblatt

Abmessungen

∅ 32 ... 63 mm

Download CAD-Daten → www.festo.com




[1] Befestigungsnot für Näherungsschalter SME-/SMT-8

[2] Druckluftanschluss wahlweise seitlich oder oben

[3] Befestigungsschraube

[4] Befestigungsschraube

[5] Toleranz zwischen den Zentrierbohrungen $\pm 0,02$ mm

 Hinweis

Da die Führungsstangen in der hinteren Endlage aus der Kontur des Gehäuses herausragen (→ Maß L7), muss die Montagefläche bei stirnseitiger Montage entsprechend ausgespart werden, damit die Führungsstangen frei beweglich sind.

Datenblatt

∅ [mm]	B1	B2	B3	B4	B5	B6	B7	B8	B9	B10	B11	B12	B13	B14	D1	D2 ∅	D3 ∅ H8
32	110	108	81	55	20	70	33,5	43	35	40	16	78	32,5	45	M8	11	12
40	120	118	94	60	15	90	34,5	51	35	50	16	88	32,5	55	M8	11	12
50	148	146	116,5	74	19	110	42	64	44	60	19	110	40	68	M8	11	12
63	162	160	139	81	9	144	41	80	41	80	18,5	125	39,5	83	M10	15	12

∅ [mm]	D4	D5 ∅ H8	D6	D7 ∅		D8 ∅ H8	EE	H1	H2	H3	H4	H5	H6	H7	H8	H9	H10
				GF	KF												
32	M6	9	M6	20 _{h8}	16 _{h7}	9	G1/8	49	47	38,5	22	6	37	24,5	8,5	30	15
40	M8	9	M6	20 _{h8}	16 _{h7}	9	G1/8	54	52	40,5	24	6	42	27	10	30	15
50	M8	12	M8	25 _{h8}	20 _{h7}	12	G1/4	64	62	50,5	29,5	7	50	32	12	40	20
63	M10	12	M8	25 _{h8}	20 _{h7}	12	G1/4	78	76	55	32	9	60	39	19	40	20

∅ [mm]	Hub [mm]	L1	L2	L3	L4	L5	L6	L7	L8	L9	L10	L11	L12	T1	T2	T3	T4	T5	T6
32	20	101	68	14	16	17	12	17	29	-	45	-	17	15	6,8	2,6	12	2,1	2,1
	25	106	73					17		20		-							
	30	111	78					17		20		-							
	40	121	88					17		20		-							
	50	131	98					17		40		-							
	80	179	128					35		40		-							
	100	199	148					35		40		80							
	125	244	173					55		40		80							
	160	279	208					55		40		120							
	200	319	248					55		40		160							
40	25	106	76	14	16	17,8	13,1	14	29	20	45	-	17,8	15	6,8	2,6	16	2,1	2,1
	50	131	101					14		40		-							
	80	179	131					32		40		-							
	100	199	151					32		40		80							
	125	244	176					52		40		80							
	160	279	211					52		40		120							
50	25	118	77	16	18	17,8	14,2	23	32	20	50	-	17,8	15	6,8	2,6	16	2,6	2,6
	50	143	102					23		40		-							
	80	194	132					44		40		-							
	100	214	152					44		40		80							
	125	259	177					64		40		80							
	160	294	212					64		40		120							
63	25	118	83	16	18	18,5	14,8	17	32	20	50	-	18,5	20	9	2,6	20	2,6	2,6
	50	143	108					17		40		-							
	80	194	138					38		40		80							
	100	214	158					38		40		80							
	125	259	183					58		40		120							
	160	294	218					58		40		160							
200	334	258	58	40	200														

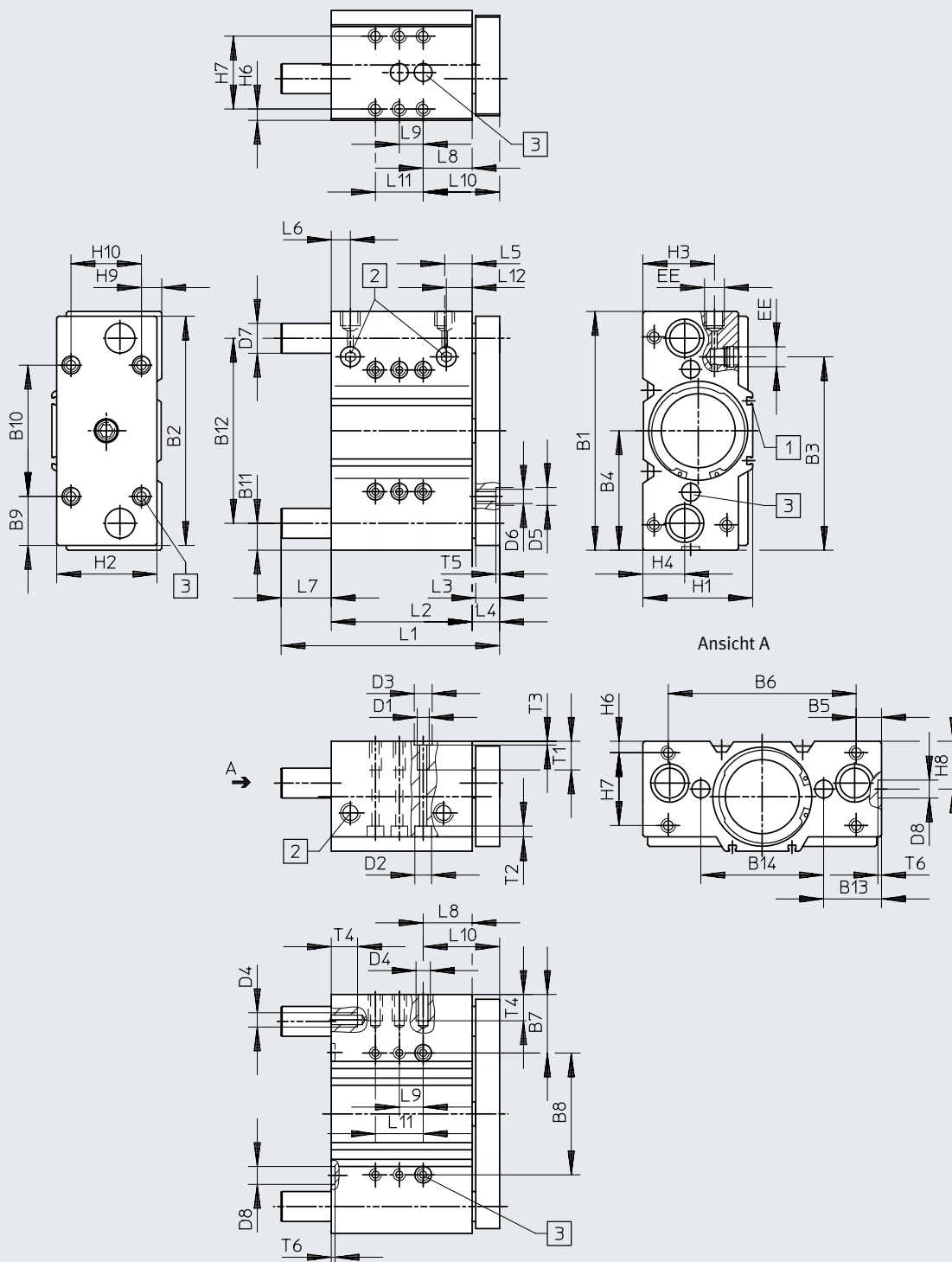
† Hinweis: Dieses Produkt entspricht ISO 1179-1 und ISO 228-1.

Datenblatt

Abmessungen

∅ 80 ... 100 mm

Download CAD-Daten → www.festo.com



Ansicht A

[1] Befestigungsnot für Nähe-
runggsschalter SME-/SMT-8

[2] Druckluftanschluss wahl-
weise seitlich oder oben

[3] Toleranz zwischen den Zen-
trierbohrungen ± 0,02 mm

Hinweis

Da die Führungsstangen in der hinteren Endlage aus der Kontur des Gehäuses herausragen (→ Maß L7), muss die Montagefläche bei stirnseitiger Montage entsprechend ausgespart werden, damit die Führungsstangen frei beweglich sind.

Datenblatt

∅ [mm]	B1	B2	B3	B4	B5	B6	B7	B8	B9	B10	B11	B12	B13	B14	D1	D2 ∅	D3 ∅ H8
80	200	192	162,5	100	21,5	157	48,5	103	41	110	22,5	155	48,5	103	M10	15	12
100	240	232	201	120	21	198	54	132	56	120	26	188	57	126	M12	18	15

∅ [mm]	D4	D5 ∅ H8	D6	D7 ∅		D8 ∅ H8	EE	H1	H2	H3	H4	H6	H7	H8	H9	H10
				GF	KF											
80	M10	12	M10	30h8	25h6	12	G3/8	92	84	61	35	9	62	40	16	60
100	M12	15	M12	35h8	30h6	15	G3/8	112	104	66	39,5	10	68	44	16	80

∅ [mm]	Hub [mm]	L1	L2	L3	L4	L5	L6	L7	L8	L9	L10 ±0,1	L11	L12	T1	T2	T3	T4	T5	T6
	50	183	118	42	40	-													
	80	243	148	72	40	-													
	100	263	168	72	40	80													
	125	288	193	72	40	80													
	160	323	228	72	40	120													
	200	363	268	72	40	160													
100	25	150	109	20	23	29	20	18	13	40	36	-	29	25	11	3,1	24	3,1	3,1
	50	197	134					40		40		80							
	80	257	164					70		40		80							
	100	277	184					70		40		120							
	125	302	209					70		40		160							
	160	337	244					70		40		160							
	200	377	284					70		40		200							

⚠ Hinweis: Dieses Produkt entspricht ISO 1179-1 und ISO 228-1.

Datenblatt

Bestellangaben – Gleitführung GF							
		Teile-Nr.	Typ	Teile-Nr.	Typ	Teile-Nr.	Typ
Hub [mm]	∅ 6 mm		∅ 10 mm				
5	★ 4149944	DFM-6-5-P-A-GF	★ 4154768	DFM-10-5-P-A-GF			-
10	★ 4149945	DFM-6-10-P-A-GF	★ 4154769	DFM-10-10-P-A-GF			
15	★ 4149946	DFM-6-15-P-A-GF	★ 4154770	DFM-10-15-P-A-GF			
20	★ 4149947	DFM-6-20-P-A-GF	★ 4154799	DFM-10-20-P-A-GF			
Hub [mm]	∅ 12 mm		∅ 16 mm		∅ 20 mm		
10	★ 170824	DFM-12-10-P-A-GF	★ 170832	DFM-16-10-P-A-GF	-		
20	★ 170825	DFM-12-20-P-A-GF	★ 170833	DFM-16-20-P-A-GF	★ 170840	DFM-20-20-P-A-GF	
25	★ 170826	DFM-12-25-P-A-GF	★ 170834	DFM-16-25-P-A-GF	★ 170841	DFM-20-25-P-A-GF	
30	★ 170827	DFM-12-30-P-A-GF	★ 170835	DFM-16-30-P-A-GF	★ 170842	DFM-20-30-P-A-GF	
40	★ 170828	DFM-12-40-P-A-GF	★ 170836	DFM-16-40-P-A-GF	★ 170843	DFM-20-40-P-A-GF	
50	★ 170829	DFM-12-50-P-A-GF	★ 170837	DFM-16-50-P-A-GF	★ 170844	DFM-20-50-P-A-GF	
80	★ 170830	DFM-12-80-P-A-GF	★ 170838	DFM-16-80-P-A-GF	★ 170845	DFM-20-80-P-A-GF	
100	★ 170831	DFM-12-100-P-A-GF	★ 170839	DFM-16-100-P-A-GF	★ 170846	DFM-20-100-P-A-GF	
Hub [mm]	∅ 25 mm		∅ 32 mm		∅ 40 mm		
20	★ 170847	DFM-25-20-P-A-GF	★ 170854	DFM-32-20-P-A-GF	-		
25	★ 170848	DFM-25-25-P-A-GF	★ 170855	DFM-32-25-P-A-GF	★ 170864	DFM-40-25-P-A-GF	
30	★ 170849	DFM-25-30-P-A-GF	★ 170856	DFM-32-30-P-A-GF	-		
40	★ 170850	DFM-25-40-P-A-GF	★ 170857	DFM-32-40-P-A-GF	-		
50	★ 170851	DFM-25-50-P-A-GF	★ 170858	DFM-32-50-P-A-GF	★ 170865	DFM-40-50-P-A-GF	
80	★ 170852	DFM-25-80-P-A-GF	★ 170859	DFM-32-80-P-A-GF	★ 170866	DFM-40-80-P-A-GF	
100	★ 170853	DFM-25-100-P-A-GF	★ 170860	DFM-32-100-P-A-GF	★ 170867	DFM-40-100-P-A-GF	
125	-		★ 170861	DFM-32-125-P-A-GF	★ 170868	DFM-40-125-P-A-GF	
160			★ 170862	DFM-32-160-P-A-GF	★ 170869	DFM-40-160-P-A-GF	
200			★ 170863	DFM-32-200-P-A-GF	★ 170870	DFM-40-200-P-A-GF	
Hub [mm]	∅ 50 mm		∅ 63 mm				
25	★ 170871	DFM-50-25-P-A-GF	★ 170878	DFM-63-25-P-A-GF	-		
50	★ 170872	DFM-50-50-P-A-GF	★ 170879	DFM-63-50-P-A-GF	-		
80	★ 170873	DFM-50-80-P-A-GF	★ 170880	DFM-63-80-P-A-GF	-		
100	★ 170874	DFM-50-100-P-A-GF	★ 170881	DFM-63-100-P-A-GF	-		
125	★ 170875	DFM-50-125-P-A-GF	★ 170882	DFM-63-125-P-A-GF	-		
160	★ 170876	DFM-50-160-P-A-GF	★ 170883	DFM-63-160-P-A-GF	-		
200	★ 170877	DFM-50-200-P-A-GF	★ 170884	DFM-63-200-P-A-GF	-		

Bestellangaben – Gleitführung GF					
		Teile-Nr.	Typ	Teile-Nr.	Typ
Hub [mm]	∅ 80 mm		∅ 100 mm		
25	170885	DFM-80-25-P-A-GF	170892	DFM-100-25-P-A-GF	
50	170886	DFM-80-50-P-A-GF	170893	DFM-100-50-P-A-GF	
80	170887	DFM-80-80-P-A-GF	170894	DFM-100-80-P-A-GF	
100	170888	DFM-80-100-P-A-GF	170895	DFM-100-100-P-A-GF	
125	170889	DFM-80-125-P-A-GF	170896	DFM-100-125-P-A-GF	
160	170890	DFM-80-160-P-A-GF	170897	DFM-100-160-P-A-GF	
200	170891	DFM-80-200-P-A-GF	170898	DFM-100-200-P-A-GF	

Datenblatt

Bestellangaben – Gleitführung GF und Variante F1A (Empfohlen für Produktionsanlagen zur Herstellung von Li-Ionen Batterien)					
Teile-Nr.			Typ		
Hub [mm]	∅ 12 mm		∅ 16 mm		
10	8118623	DFM-12-10-P-A-GF-F1A	8118822	DFM-16-10-P-A-GF-F1A	
20	8118624	DFM-12-20-P-A-GF-F1A	8118823	DFM-16-20-P-A-GF-F1A	
25	8118625	DFM-12-25-P-A-GF-F1A	8118824	DFM-16-25-P-A-GF-F1A	
30	8118626	DFM-12-30-P-A-GF-F1A	8118825	DFM-16-30-P-A-GF-F1A	
40	8118627	DFM-12-40-P-A-GF-F1A	8118826	DFM-16-40-P-A-GF-F1A	
50	8118628	DFM-12-50-P-A-GF-F1A	8118827	DFM-16-50-P-A-GF-F1A	
80	8118629	DFM-12-80-P-A-GF-F1A	8118828	DFM-16-80-P-A-GF-F1A	
100	8118630	DFM-12-100-P-A-GF-F1A	8118829	DFM-16-100-P-A-GF-F1A	
Hub [mm]	∅ 20 mm		∅ 25 mm		
20	8118843	DFM-20-20-P-A-GF-F1A	8118862	DFM-25-20-P-A-GF-F1A	
25	8118844	DFM-20-25-P-A-GF-F1A	8118863	DFM-25-25-P-A-GF-F1A	
30	8118845	DFM-20-30-P-A-GF-F1A	8118864	DFM-25-30-P-A-GF-F1A	
40	8118846	DFM-20-40-P-A-GF-F1A	8118865	DFM-25-40-P-A-GF-F1A	
50	8118847	DFM-20-50-P-A-GF-F1A	8118866	DFM-25-50-P-A-GF-F1A	
80	8118848	DFM-20-80-P-A-GF-F1A	8118867	DFM-25-80-P-A-GF-F1A	
100	8118849	DFM-20-100-P-A-GF-F1A	8118868	DFM-25-100-P-A-GF-F1A	
Hub [mm]	∅ 32 mm		∅ 40 mm		
20	8118881	DFM-32-20-P-A-GF-F1A	8118907	DFM-40-20-P-A-GF-F1A	
25	8118882	DFM-32-25-P-A-GF-F1A	8118908	DFM-40-25-P-A-GF-F1A	
30	8118883	DFM-32-30-P-A-GF-F1A	8118909	DFM-40-30-P-A-GF-F1A	
40	8118884	DFM-32-40-P-A-GF-F1A	8118910	DFM-40-40-P-A-GF-F1A	
50	8118885	DFM-32-50-P-A-GF-F1A	8118911	DFM-40-50-P-A-GF-F1A	
80	8118886	DFM-32-80-P-A-GF-F1A	8118912	DFM-40-80-P-A-GF-F1A	
100	8118887	DFM-32-100-P-A-GF-F1A	8118913	DFM-40-100-P-A-GF-F1A	
125	8118888	DFM-32-125-P-A-GF-F1A	-		
160	8118889	DFM-32-160-P-A-GF-F1A			
200	8118890	DFM-32-200-P-A-GF-F1A			
Hub [mm]	∅ 50 mm		∅ 63 mm		
25	8118927	DFM-50-25-P-A-GF-F1A	8118947	DFM-63-25-P-A-GF-F1A	
50	8118928	DFM-50-50-P-A-GF-F1A	8118948	DFM-63-50-P-A-GF-F1A	
80	8118929	DFM-50-80-P-A-GF-F1A	8118949	DFM-63-80-P-A-GF-F1A	
100	8118930	DFM-50-100-P-A-GF-F1A	8118950	DFM-63-100-P-A-GF-F1A	
125	8118931	DFM-50-125-P-A-GF-F1A	8118951	DFM-63-125-P-A-GF-F1A	
160	8118932	DFM-50-160-P-A-GF-F1A	8118952	DFM-63-160-P-A-GF-F1A	
200	8118933	DFM-50-200-P-A-GF-F1A	8118953	DFM-63-200-P-A-GF-F1A	

Datenblatt

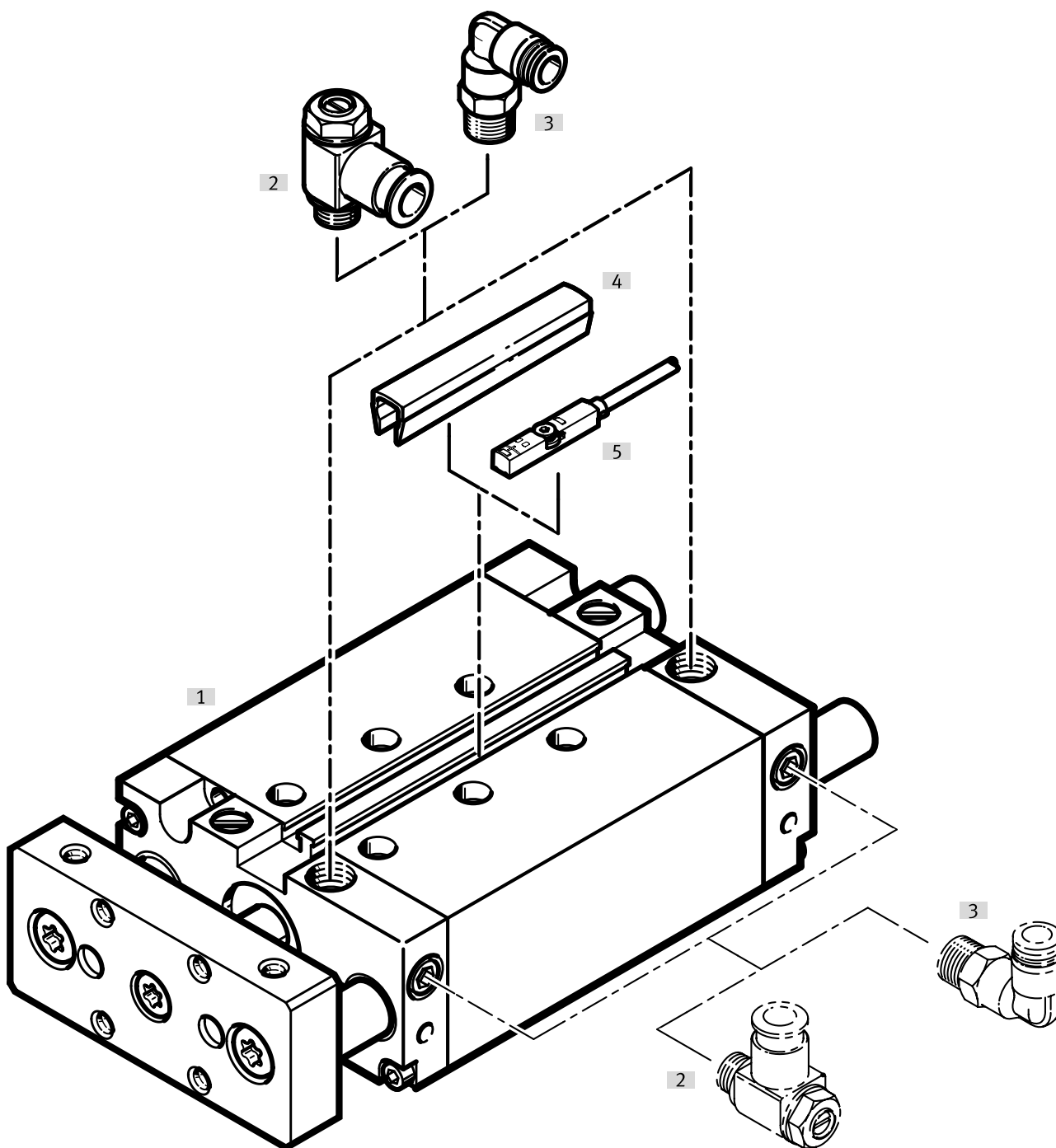
Bestellangaben – Kugelumlaufführung KF						
Teile-Nr.		Typ	Teile-Nr.		Typ	
Hub [mm]	∅ 12 mm		∅ 16 mm		∅ 20 mm	
10	★ 170899	DFM-12-10-P-A-KF	★ 170907	DFM-16-10-P-A-KF	–	
20	★ 170900	DFM-12-20-P-A-KF	★ 170908	DFM-16-20-P-A-KF	★ 170915	DFM-20-20-P-A-KF
25	★ 170901	DFM-12-25-P-A-KF	★ 170909	DFM-16-25-P-A-KF	★ 170916	DFM-20-25-P-A-KF
30	★ 170902	DFM-12-30-P-A-KF	★ 170910	DFM-16-30-P-A-KF	★ 170917	DFM-20-30-P-A-KF
40	★ 170903	DFM-12-40-P-A-KF	★ 170911	DFM-16-40-P-A-KF	★ 170918	DFM-20-40-P-A-KF
50	★ 170904	DFM-12-50-P-A-KF	★ 170912	DFM-16-50-P-A-KF	★ 170919	DFM-20-50-P-A-KF
80	★ 170905	DFM-12-80-P-A-KF	★ 170913	DFM-16-80-P-A-KF	★ 170920	DFM-20-80-P-A-KF
100	★ 170906	DFM-12-100-P-A-KF	★ 170914	DFM-16-100-P-A-KF	★ 170921	DFM-20-100-P-A-KF
Hub [mm]	∅ 25 mm		∅ 32 mm		∅ 40 mm	
20	★ 170922	DFM-25-20-P-A-KF	★ 170929	DFM-32-20-P-A-KF	–	
25	★ 170923	DFM-25-25-P-A-KF	★ 170930	DFM-32-25-P-A-KF	★ 170939	DFM-40-25-P-A-KF
30	★ 170924	DFM-25-30-P-A-KF	★ 170931	DFM-32-30-P-A-KF	–	
40	★ 170925	DFM-25-40-P-A-KF	★ 170932	DFM-32-40-P-A-KF	★ 170940	DFM-40-50-P-A-KF
50	★ 170926	DFM-25-50-P-A-KF	★ 170933	DFM-32-50-P-A-KF	★ 170941	DFM-40-80-P-A-KF
80	★ 170927	DFM-25-80-P-A-KF	★ 170934	DFM-32-80-P-A-KF	★ 170942	DFM-40-100-P-A-KF
100	★ 170928	DFM-25-100-P-A-KF	★ 170935	DFM-32-100-P-A-KF	★ 170943	DFM-40-125-P-A-KF
125	–		★ 170936	DFM-32-125-P-A-KF	★ 170944	DFM-40-160-P-A-KF
160			★ 170937	DFM-32-160-P-A-KF	★ 170945	DFM-40-200-P-A-KF
200			★ 170938	DFM-32-200-P-A-KF		
Hub [mm]	∅ 50 mm		∅ 63 mm		–	
25	★ 170946	DFM-50-25-P-A-KF	★ 170953	DFM-63-25-P-A-KF		
50	★ 170947	DFM-50-50-P-A-KF	★ 170954	DFM-63-50-P-A-KF		
80	★ 170948	DFM-50-80-P-A-KF	★ 170955	DFM-63-80-P-A-KF		
100	★ 170949	DFM-50-100-P-A-KF	★ 170956	DFM-63-100-P-A-KF		
125	★ 170950	DFM-50-125-P-A-KF	★ 170957	DFM-63-125-P-A-KF		
160	★ 170951	DFM-50-160-P-A-KF	★ 170958	DFM-63-160-P-A-KF		
200	★ 170952	DFM-50-200-P-A-KF	★ 170959	DFM-63-200-P-A-KF		

Bestellangaben – Kugelumlaufführung KF					
Teile-Nr.		Typ	Teile-Nr.		Typ
Hub [mm]	∅ 80 mm		∅ 100 mm		
25	170960	DFM-80-25-P-A-KF	170967	DFM-100-25-P-A-KF	
50	170961	DFM-80-50-P-A-KF	170968	DFM-100-50-P-A-KF	
80	170962	DFM-80-80-P-A-KF	170969	DFM-100-80-P-A-KF	
100	170963	DFM-80-100-P-A-KF	170970	DFM-100-100-P-A-KF	
125	170964	DFM-80-125-P-A-KF	170971	DFM-100-125-P-A-KF	
160	170965	DFM-80-160-P-A-KF	170972	DFM-100-160-P-A-KF	
200	170966	DFM-80-200-P-A-KF	170973	DFM-100-200-P-A-KF	

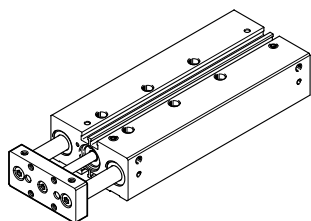
Datenblatt

Bestellangaben – Kugelumlaufführung KF und Variante F1A (Empfohlen für Produktionsanlagen zur Herstellung von Li-Ionen Batterien)						
	Teile-Nr.	Typ	Teile-Nr.	Typ	Teile-Nr.	Typ
Hub [mm]	∅ 12 mm		∅ 16 mm		∅ 20 mm	
10	8118631	DFM-12-10-P-A-KF-F1A	8118830	DFM-16-10-P-A-KF-F1A	–	
20	8118632	DFM-12-20-P-A-KF-F1A	8118831	DFM-16-20-P-A-KF-F1A	8118850	DFM-20-20-P-A-KF-F1A
25	8118633	DFM-12-25-P-A-KF-F1A	8118832	DFM-16-25-P-A-KF-F1A	8118851	DFM-20-25-P-A-KF-F1A
30	8118634	DFM-12-30-P-A-KF-F1A	8118833	DFM-16-30-P-A-KF-F1A	8118852	DFM-20-30-P-A-KF-F1A
40	8118635	DFM-12-40-P-A-KF-F1A	8118834	DFM-16-40-P-A-KF-F1A	8118853	DFM-20-40-P-A-KF-F1A
50	8118636	DFM-12-50-P-A-KF-F1A	8118835	DFM-16-50-P-A-KF-F1A	8118854	DFM-20-50-P-A-KF-F1A
80	8118637	DFM-12-80-P-A-KF-F1A	8118836	DFM-16-80-P-A-KF-F1A	8118855	DFM-20-80-P-A-KF-F1A
100	8118638	DFM-12-100-P-A-KF-F1A	8118837	DFM-16-100-P-A-KF-F1A	8118856	DFM-20-100-P-A-KF-F1A
Hub [mm]	∅ 25 mm		∅ 32 mm		∅ 40 mm	
20	8118869	DFM-25-20-P-A-KF-F1A	8118891	DFM-32-20-P-A-KF-F1A	–	
25	8118870	DFM-25-25-P-A-KF-F1A	8118892	DFM-32-25-P-A-KF-F1A	8118914	DFM-40-25-P-A-KF-F1A
30	8118871	DFM-25-30-P-A-KF-F1A	8118893	DFM-32-30-P-A-KF-F1A	–	
40	8118872	DFM-25-40-P-A-KF-F1A	8118894	DFM-32-40-P-A-KF-F1A	–	
50	8118873	DFM-25-50-P-A-KF-F1A	8118895	DFM-32-50-P-A-KF-F1A	8118915	DFM-40-50-P-A-KF-F1A
80	8118874	DFM-25-80-P-A-KF-F1A	8118896	DFM-32-80-P-A-KF-F1A	8118916	DFM-40-80-P-A-KF-F1A
100	8118875	DFM-25-100-P-A-KF-F1A	8118897	DFM-32-100-P-A-KF-F1A	8118917	DFM-40-100-P-A-KF-F1A
125	–		8118898	DFM-32-125-P-A-KF-F1A	8118918	DFM-40-125-P-A-KF-F1A
160	–		8118899	DFM-32-160-P-A-KF-F1A	8118919	DFM-40-160-P-A-KF-F1A
200	–		8118900	DFM-32-200-P-A-KF-F1A	8118920	DFM-40-200-P-A-KF-F1A
Hub [mm]	∅ 50 mm		∅ 63 mm		–	
25	8118934	DFM-50-25-P-A-KF-F1A	8118954	DFM-63-25-P-A-KF-F1A	–	
50	8118935	DFM-50-50-P-A-KF-F1A	8118955	DFM-63-50-P-A-KF-F1A	–	
80	8118936	DFM-50-80-P-A-KF-F1A	8118956	DFM-63-80-P-A-KF-F1A	–	
100	8118937	DFM-50-100-P-A-KF-F1A	8118957	DFM-63-100-P-A-KF-F1A	–	
125	8118938	DFM-50-125-P-A-KF-F1A	8118958	DFM-63-125-P-A-KF-F1A	–	
160	8118939	DFM-50-160-P-A-KF-F1A	8118959	DFM-63-160-P-A-KF-F1A	–	
200	8118940	DFM-50-200-P-A-KF-F1A	8118960	DFM-63-200-P-A-KF-F1A	–	

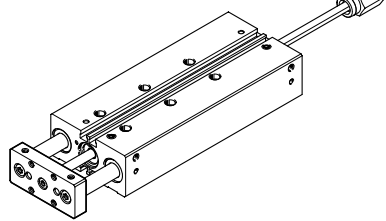
Peripherieübersicht



DFM-B-12-P



DFM-B-12-P-AJ



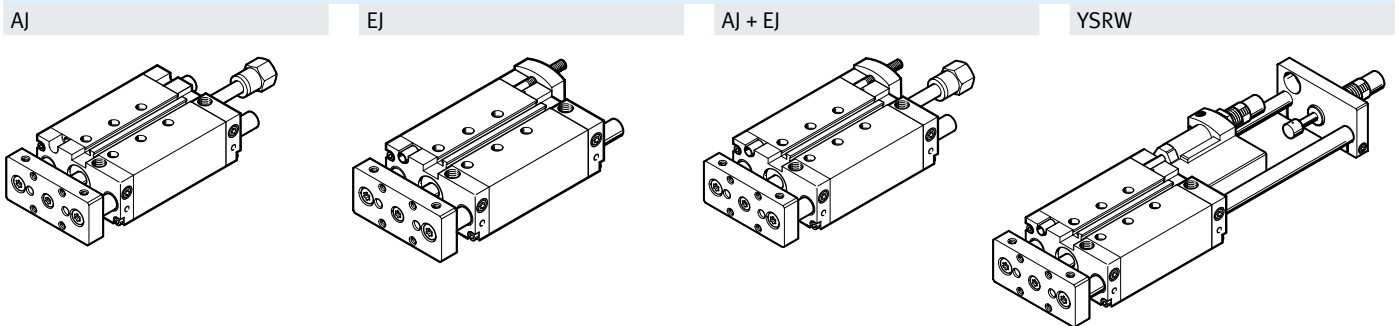
- Hinweis

Näherungsschalter SM...O-8E können beim DFM-B nicht verwendet werden.

Peripherieübersicht

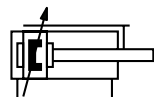
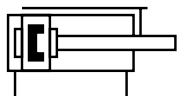
Zubehör	Beschreibung	→ Seite/Internet
[1] Führungszylinder DFM-B	Führungszylinder, funktionsoptimiert	42
[2] Drossel-Rückschlagventil GRLA	zur Geschwindigkeitsregulierung	78
[3] Steckverschraubung QS	zum Anschluss von außertolerierten Druckluftschläuchen	qs
[4] Nutabdeckung ABP-5-S	zum Schutz der Sensorkabel und der Sensornuten vor Verschmutzung	78
[5] Näherungsschalter SME-/SMT-8/10	integrierbar im Profilrohr	76
- Zentrierhülsen ZBH	4 bzw. 6 Stück im Lieferumfang enthalten	75

Varianten



Datenblatt

Funktion



- \varnothing - Durchmesser
12 ... 63 mm

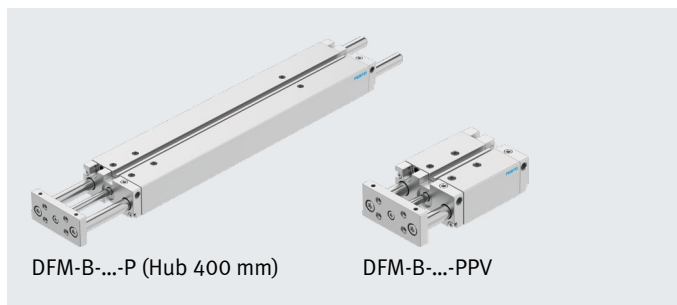
- l - Hublänge
10 ... 400 mm



www.festo.com

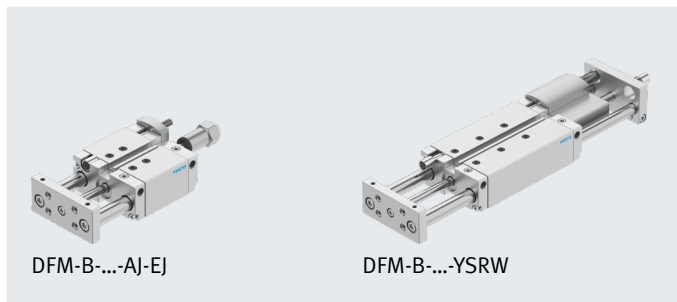


Reparaturservice
Kolben- \varnothing 12 ... 63 mm



DFM-B-...-P (Hub 400 mm)

DFM-B-...-PPV



DFM-B-...-AJ-EJ

DFM-B-...-YSRW

$$v = \sqrt{\frac{2 \cdot E}{m_1 + m_2}}$$

$$m_2 = \frac{2 \cdot E}{v^2} - m_1$$

Allgemeine Technische Daten

Kolben- \varnothing	12	16	20	25	32	40	50	63
Pneumatischer Anschluss	M5	M5	M5	G1/8	G1/8	G1/8	G1/4	G1/4
Konstruktiver Aufbau	Kolben							
	Kolbenstange							
	Führungsstangen mit Joch							
Dämpfung								
DFM-...-P	elastische Dämpfungsringe/-platten beidseitig							
DFM-...-PPV	- pneumatische Dämpfung beidseitig einstellbar							
DFM-...-YSRW	- beidseitig selbsteinstellend							
Dämpfungslänge								
DFM-...-PPV [mm]	-	12	15	15	16	17	19	19
Positionserkennung	für Näherungsschalter							
Befestigungsart	mit Durchgangsbohrung							
	mit Innengewinde							
Einbaulage	beliebig							
Verdrehsicherung/Führung	Führungsstange mit Joch/gleit- oder kugelumlaufgeführt							
Variante AJ								
Einstellbereich [mm]	0 ... 10							
Variante EJ und YSRW								
Einstellbereich [mm]	-	-	0 ... 10					
Variante YSRW mit Stoßdämpfer								
Wiederholgenauigkeit [mm]	-	-	max. 0,05					

† Hinweis: Dieses Produkt entspricht ISO 1179-1 und ISO 228-1.

Datenblatt

Betriebs- und Umweltbedingungen		12	16	20	25	32	40	50	63	
Kolben- \varnothing		12	16	20	25	32	40	50	63	
Betriebsdruck										
	[MPa]	0,2 ... 1			0,15 ... 1			0,1 ... 1		
	[bar]	2 ... 10			1,5 ... 10			1 ... 10		
Betriebsmedium		Druckluft nach ISO 8573-1:2010 [7:4:4]								
Hinweis zum Betriebs-/Steuermedium		geölter Betrieb möglich (im weiteren Betrieb erforderlich)								
Umgebungstemperatur ¹⁾										
DFM-...-GF	[°C]	-20 ... +80								
DFM-...-KF	[°C]	-5 ... +60								
DFM-...-YSRW	[°C]	0 ... +60								
DFM-...-S6	[°C]	0 ... +120								
Korrosionsbeständigkeit KBK ²⁾										
DFM-...-GF		2 - mäßige Korrosionsbeanspruchung								
DFM-...-S6		2 - mäßige Korrosionsbeanspruchung								
Reinraumklasse		-	7 nach ISO 14644-1					-		
ATEX		ausgewählte Typen → www.festo.com								

1) Einsatzbereich der Näherungsschalter beachten

2) Weitere Informationen www.festo.com/x/topic/kbk

Geschwindigkeiten [m/s]		12	16	20	25	32	40	50	63
Kolben- \varnothing		12	16	20	25	32	40	50	63
Dämpfung P, Hub-Feineinstellung AJ und EJ									
Maximalgeschwindigkeit ausfahrend, einfahrend		0,8	0,8	0,8	0,8	0,8	0,8	0,6	0,6
Dämpfung P, Gleitführung GF in Verbindung mit S6									
Maximalgeschwindigkeit ausfahrend, einfahrend		0,5	0,5	0,5	0,5	0,5	0,5	0,4	0,4
Dämpfung PPV, YSRW, PPV S6									
Maximalgeschwindigkeit ausfahrend, einfahrend		-	1,5	1,5	1,5	1,5	1,5	1	1

Kräfte [N]		12	16	20	25	32	40	50	63
Kolben- \varnothing		12	16	20	25	32	40	50	63
Dämpfung P, PPV, YSRW, Hub-Feineinstellung EJ									
Theoretische Kraft bei 0,6 MPa (6 bar, 87 psi), Vorlauf		68	121	188	295	482	754	1178	1870
Theoretische Kraft bei 0,6 MPa (6 bar, 87 psi), Rücklauf		51	90	141	247	415	686	1057	1750
Hub-Feineinstellung AJ und AJ+EJ									
Theoretische Kraft bei 0,6 MPa (6 bar, 87 psi), Vorlauf		51	90	141	247	415	686	1057	1750
Theoretische Kraft bei 0,6 MPa (6 bar, 87 psi), Rücklauf		51	90	141	247	415	686	1057	1750


Datenblatt

Aufprallenergien [J]								
Kolben-Ø	12	16	20	25	32	40	50	63
Dämpfung P								
Max. Aufprallenergie in den Endlagen	0,09	0,15	0,2	0,35	0,40	0,7	1,0	1,3
Max. Aufprallenergie in den Endlagen S6	0,035	0,075	0,1	0,15	0,2	0,35	0,5	0,65
Dämpfung YSRW								
Max. Energieaufnahme pro Hub	–	–	4	8	12	35	35	70
Max. Energieaufnahme pro Stunde	–	–	21000	30000	41000	68000	68000	100000

Zulässige Aufprallgeschwindigkeit:

Maximal zulässige Masse:

- v zul. Aufprallgeschwindigkeit
- E max. Aufprallenergie
- m_1 bewegte Masse (Antrieb)
- m_2 bewegte Nutzlast

 **Hinweis**
 Diese Angaben stellen die erreichbaren Maximalwerte dar. Dabei ist die maximal zulässige Aufprallenergie zu beachten.

Datenblatt

DFM-B mit Gleitführung GF, Dämpfung P, PPV								
Hub [mm]	Kolben-ø							
	12	16	20	25	32	40	50	63
Produktgewicht [g]								
10	385	621	–	–	–	–	–	–
20	432	680	1026	1474	2163	–	–	–
25	452	706	1068	1530	2238	2606	4290	5568
30	476	736	1109	1586	2337	–	–	–
40	523	795	1215	1726	2489	–	–	–
50	570	854	1298	1838	2640	3047	5019	6457
80	712	1033	1572	2218	3210	3663	5909	7503
100	803	1148	1733	2435	3502	3981	6376	8116
125	962	1352	2000	2800	4018	4534	7151	9050
160	1128	1560	2293	3193	4549	5118	8017	10137
200	1318	1797	2628	3642	5158	5786	9007	11379
250	–	–	3237	4430	6259	6962	10813	13509
320	–	–	3823	5215	7322	8129	12545	15682
400	–	–	4493	6113	8537	9462	14525	18165
Bewegte Masse [g]								
10	201	283	–	–	–	–	–	–
20	216	302	506	715	1147	–	–	–
25	223	312	520	734	1176	1305	2217	2640
30	230	322	534	753	1230	–	–	–
40	245	342	586	823	1289	–	–	–
50	260	362	615	861	1347	1476	2567	2990
80	304	423	724	1022	1644	1776	3002	3426
100	333	463	781	1098	1764	1893	3189	3613
125	420	579	917	1289	2059	2188	3586	4009
160	472	649	1016	1422	2264	2393	3913	4336
200	530	730	1129	1573	2499	2627	4286	4710
250	–	–	1489	2017	3164	3293	5351	5774
320	–	–	1688	2283	3574	3703	6005	6428
400	–	–	1914	2587	4042	4171	6752	7176

Datenblatt

DFM-B mit Gleitführung GF, Dämpfung P, PPV, Variante S6								
Hub [mm]	Kolben-ø							
	12	16	20	25	32	40	50	63
Produktgewicht [g]								
0	283	488	745	1080	1594	1847	3124	3992
10	328	548	–	–	–	–	–	–
20	376	607	907	1298	1889	–	–	–
25	395	633	949	1354	1964	2257	3735	4762
30	419	663	990	1410	2063	–	–	–
40	466	722	1096	1550	2215	–	–	–
50	514	781	1179	1662	2366	2698	4464	5651
80	656	959	1452	2042	2936	3314	5354	6696
100	747	1074	1614	2259	3228	3632	5821	7310
125	905	1279	1880	2624	3745	4186	6596	8244
160	1072	1486	2173	3017	4276	4770	7462	9331
200	1261	1724	2508	3466	4884	5437	8452	10573
250	–	–	3118	4254	5985	6613	10258	12703
320	–	–	3704	5039	7048	7780	11990	14876
400	–	–	4374	5937	8264	9114	19970	17359
Bewegte Masse [g]								
0	130	188	329	463	755	810	1428	1601
10	145	208	–	–	–	–	–	–
20	159	229	386	539	873	–	–	–
25	167	239	400	558	902	956	1662	1834
30	174	249	414	577	956	–	–	–
40	188	269	467	647	1015	–	–	–
50	203	289	495	685	1073	1127	2012	2184
80	247	349	604	847	1373	1427	2447	2620
100	276	389	661	922	1490	1544	2634	2806
125	364	506	797	1113	1785	1840	3031	3203
160	415	576	896	1246	1990	2045	3358	3530
200	474	657	1010	1397	2225	2279	3731	3904
250	–	–	1370	1842	2890	2944	4796	4968
320	–	–	1568	2107	3300	3354	5450	5622
400	–	–	1794	2411	3768	3823	6197	6370

Datenblatt

DFM-B mit Kugelumlauflührung KF, Dämpfung P, PPV								
Hub [mm]	Kolben-ø							
	12	16	20	25	32	40	50	63
Produktgewicht [g]								
10	345	543	–	–	–	–	–	–
20	388	596	935	1395	1932	–	–	–
25	405	619	974	1447	1998	2366	3907	5185
30	427	647	1012	1499	2079	–	–	–
40	470	700	1105	1624	2213	–	–	–
50	513	754	1181	1729	2346	2753	4523	5961
80	641	916	1428	2074	2817	3270	5272	6865
100	723	1020	1577	2276	3073	3552	5682	7423
125	852	1190	1809	2599	3490	4006	6327	8226
160	1002	1378	2079	2966	3958	4526	7094	9214
200	1174	1593	2388	3384	4494	5121	7971	10343
250	–	–	2905	4073	5369	6072	9419	12115
320	–	–	3445	4805	6305	7112	10953	14091
400	–	–	4063	5642	7376	8301	12707	16347
Bewegte Masse [g]								
10	168	239	–	–	–	–	–	–
20	178	254	437	631	933	–	–	–
25	183	261	447	646	954	1082	1830	2254
30	188	268	458	661	990	–	–	–
40	198	283	498	716	1030	–	–	–
50	208	297	520	746	1071	1199	2067	2491
80	238	341	602	873	1271	1400	2361	2785
100	259	370	646	934	1352	1481	2492	2915
125	316	452	748	1083	1548	1677	2758	3182
160	352	503	824	1189	1690	1819	2986	3410
200	392	561	911	1310	1852	1981	3247	3671
250	–	–	1180	1656	2291	2420	3953	4377
320	–	–	1332	1868	2575	2703	4410	4833
400	–	–	1505	2111	2899	3027	4931	5355

Datenblatt

Zusätzliche Gewichte bei Hub-Feineinstellung AJ – GF, KF

Bei Verwendung der Hubfeineinstellung AJ ist zusätzlich zu der genannten Masse ab Seite 44 folgendes Gewicht zu berücksichtigen.

Produktgewicht [g] Hub-Feineinstellung AJ (Kolbenstange + Anschlag)								
Hub [mm]	Kolben-Ø							
	12	16	20	25	32	40	50	63
10	55,4	58,8	–	–	–	–	–	–
20	57,6	61	75,6	115,4	185,7	–	–	–
25	58,7	62,1	77,6	118,5	190,2	188,7	350,7	350,5
30	59,9	63,3	79,6	121,6	194,7	–	–	–
40	62,1	65,5	83,6	127,8	203,6	–	–	–
50	64,3	67,7	87,5	134	212,5	211	390,4	390,2
80	71	74,4	99,5	152,6	239,3	237,8	438	437,8
100	75,5	78,9	107,5	165	257,2	255,7	469,8	469,6
125	81,1	84,5	117,3	180,5	279,5	278	509,5	509,3
160	88,9	92,3	131,2	202,5	310,8	309,3	565,1	564,9
200	97,8	101,2	147,1	227	346,5	345	628,6	628,4
250	–	–	167	258,1	391,2	389,7	708,1	707,9
320	–	–	194,8	301,5	453,8	452,3	819,2	819
400	–	–	226,5	351,1	525,2	523,7	946,3	946,1

Bewegte Masse [g] Hub-Feineinstellung AJ (Kolbenstange + Anschlag)								
Hub [mm]	Kolben-Ø							
	12	16	20	25	32	40	50	63
10	51,5	52,3	–	–	–	–	–	–
20	53,7	54,5	76	116,6	185,9	–	–	–
25	54,8	55,6	78	119,7	190,4	190	351,7	351,7
30	56	56,8	80	122,8	194,9	–	–	–
40	58,2	59	84	129	203,8	–	–	–
50	60,4	61,2	87,9	135,2	212,7	212,7	391,4	391,4
80	67,1	67,9	99,9	153,8	239,5	239,5	439	439
100	71,6	72,4	107,8	166,2	257,4	257,4	470,8	470,8
125	77,2	78	117,7	181,7	279,7	279,7	510,5	510,5
160	85	85,8	131,6	203,4	311	311	566,1	566,1
200	93,9	94,7	147,5	228,2	346,7	346,7	629,6	629,6
250	–	–	167,4	259,3	391,4	391,4	709,1	709,1
320	–	–	195,2	302,7	454	454	820,2	820,2
400	–	–	226,9	352,3	525,4	525,4	947,3	947,3

Datenblatt

Zusätzliche Gewichte bei Hub-Feineinstellung E] – GF, KF

Bei Verwendung der Hubfeineinstellung E] ist zusätzlich zu der genannten Masse ab Seite 44 folgendes Gewicht zu berücksichtigen.

Produktgewicht [g] Hub-Feineinstellung E] (Kolbenstange + Anschlag)						
Hub [mm]	Kolben-Ø					
	20	25	32	40	50	63
20	55,7	117,1	134,1	–	–	–
25	56,4	119,1	136,1	153,9	302,8	354
30	57,2	121	138	–	–	–
40	58,8	125	142	–	–	–
50	60,3	129	146	163,8	318,3	369,5
80	65	140,9	157,9	175,7	336,9	388,1
100	68,1	148,8	165,8	183,6	349,4	400,6
125	71,9	158,8	175,8	193,6	364,9	416,1
160	77,4	172,7	189,7	207,5	386,6	437,8
200	83,6	188,5	205,5	223,3	411,4	462,6
250	91,3	208,4	225,4	243,2	442,4	493,6
320	102,2	236,2	253,2	271	485,9	537,1
400	114,6	268	285	302,8	535,5	586,7

DFM-B mit Kugelumlauführung KF, Dämpfung YSRW						
Hub [mm]	Kolben-Ø					
	20	25	32	40	50	63
Produktgewicht [g]						
20	1684	2641	3717	–	–	–
25	1733	2707	3801	4995	7594	10816
30	1780	2773	3884	–	–	–
40	1874	2903	4053	–	–	–
50	1970	3035	4222	5455	8275	11657
80	2257	3429	4720	5999	9092	12629
100	2444	3687	5047	6352	9614	13298
125	2677	4008	5458	6801	10294	14137
160	3015	4473	6050	7446	11255	15319
200	3401	5004	6728	8183	12354	16670
250	3855	5641	7545	9074	13700	18340
320	4530	6569	8730	10363	15623	20704
400	5302	7631	10085	11837	17821	23405
Bewegte Masse [g]						
20	874	1323	1933	–	–	–
25	894	1350	1969	2386	3735	4996
30	914	1378	2005	–	–	–
40	953	1432	2077	–	–	–
50	993	1487	2149	2566	4021	5282
80	1111	1650	2365	2782	4365	5625
100	1190	1759	2509	2926	4594	5855
125	1289	1896	2690	3106	4880	6141
160	1427	2087	2942	3359	5281	6542
200	1585	2305	3230	3647	5739	7000
250	1782	2578	3590	4007	6312	7572
320	2059	2959	4095	4512	7114	8374
400	2375	3396	4671	5088	8030	9290

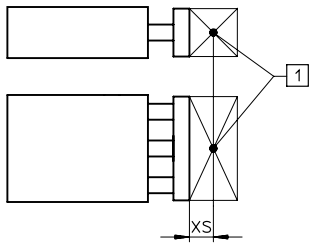
Datenblatt

Werkstoffe			
Führungszylinder	Gleitführung GF	Kugelumlaufführung KF	S6
Gehäuse	Aluminium-Knetlegierung, eloxiert	Aluminium-Knetlegierung, eloxiert	Aluminium-Knetlegierung, eloxiert
Jochplatte	Vergütungsstahl	Vergütungsstahl	Aluminium-Knetlegierung
Lager- und Abschlussdeckel	Aluminium-Knetlegierung, eloxiert	Aluminium-Knetlegierung, eloxiert	Aluminium-Knetlegierung, eloxiert
Kolbenstange	hochlegierter Stahl, rostfrei	hochlegierter Stahl, rostfrei	hochlegierter Stahl, rostfrei
Führungsstangen	Stahl, hochlegiert	Vergütungsstahl, hartverchromt	Stahl, hochlegiert
Statische Dichtungen	Nitrilkautschuk	Nitrilkautschuk	Fluorkautschuk
Dynamische Dichtungen	Polyurethan	Polyurethan	Fluorkautschuk
Werkstoff-Hinweis	RoHS konform		
LABS-Konformität	VDMA24364-B1/B2-L		
CE-Zeichen (siehe Konformitätserklärung)	nach EU-Ex-Schutz-Richtlinie (ATEX)		
UKCA-Zeichen (siehe Konformitätserklärung)	nach UK EX Vorschriften		

Datenblatt

Maximale Nutzlast F [N]

Gleitführung GF und Kugelumlaufführung KF



[1] Nutzlastschwerpunkt

Kolben-ø	12	16	20	25	32	40	50	63
XS [mm]	25	50	50	50	50	50	50	50

Hub [mm]		Kolben-ø							
		12	16	20	25	32	40	50	63
10	GF	53	95	–	–	–	–	–	–
	KF	47	75	–	–	–	–	–	–
20	GF	47	86	99	121	188	–	–	–
	KF	42	69	80	88	120	–	–	–
25	GF	45	83	96	116	180	180	257	257
	KF	40	66	77	86	118	118	182	182
30	GF	43	79	92	112	173	–	–	–
	KF	38	64	75	84	116	–	–	–
40	GF	39	73	110	123	161	–	–	–
	KF	35	58	91	100	112	–	–	–
50	GF	36	67	103	115	150	150	216	216
	KF	32	56	88	97	109	109	168	168
80	GF	28	55	86	96	166	166	234	234
	KF	26	51	80	89	134	134	201	201
100	GF	25	49	77	86	150	150	212	212
	KF	23	48	75	85	128	128	193	193
125	GF	23	37	71	86	168	168	229	229
	KF	20	30	65	80	144	144	211	211
160	GF	20	30	63	76	146	146	200	200
	KF	16	21	56	66	135	135	199	199
200	GF	15	25	55	67	127	127	174	174
	KF	13	17	47	56	126	126	188	188
250	GF	–	–	47	53	106	106	145	145
	KF	–	–	40	46	135	135	179	179
320	GF	–	–	41	45	91	91	124	124
	KF	–	–	34	38	125	125	158	158
400	GF	–	–	35	39	78	78	105	105
	KF	–	–	29	32	100	100	130	130

 **Hinweis**

Auslegungstool

→ www.festo.com/engineeringtools

Datenblatt

Zulässige Momentenbelastung M [Nm]

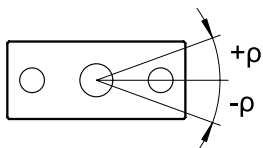
Gleitführung GF und Kugelumlauführung KF



Hub [mm]		Kolben-ø							
		12	16	20	25	32	40	50	63
10	GF	1,09	2,19	–	–	–	–	–	–
	KF	0,96	1,73	–	–	–	–	–	–
20	GF	0,96	1,98	2,87	4,15	7,30	–	–	–
	KF	0,86	1,59	2,32	3,00	4,70	–	–	–
25	GF	0,92	1,91	2,78	3,95	7,00	7,90	14,15	15,90
	KF	0,82	1,52	2,23	2,92	4,60	5,20	10,00	11,30
30	GF	0,88	1,82	2,67	3,80	6,70	–	–	–
	KF	0,78	1,47	2,18	2,85	4,55	–	–	–
40	GF	0,80	1,68	3,19	4,20	6,20	–	–	–
	KF	0,72	1,33	2,64	3,40	4,40	–	–	–
50	GF	0,74	1,54	2,99	3,90	5,80	6,55	11,85	13,30
	KF	0,66	1,29	2,55	3,30	4,25	4,80	9,30	10,50
80	GF	0,57	1,27	2,49	3,25	6,40	7,25	12,85	14,45
	KF	0,53	1,17	2,32	3,02	5,25	5,90	11,00	12,50
100	GF	0,51	1,13	2,23	2,90	5,80	6,55	11,65	13,10
	KF	0,47	1,10	2,18	2,89	5,00	5,65	10,60	12,00
125	GF	0,47	0,85	2,06	2,90	6,50	7,35	12,55	14,10
	KF	0,41	0,69	1,89	2,70	5,60	6,35	11,60	13,20
160	GF	0,41	0,69	1,83	2,60	5,70	6,40	11,00	12,30
	KF	0,33	0,48	1,62	2,20	5,25	5,95	11,00	12,40
200	GF	0,31	0,58	1,60	2,30	5,00	5,55	9,60	10,70
	KF	0,27	0,39	1,36	1,90	4,90	5,55	10,30	11,70
250	GF	–	–	1,36	1,80	4,10	4,60	7,98	9,06
	KF	–	–	1,16	1,50	5,20	5,95	9,82	11,16
320	GF	–	–	1,19	1,50	3,50	4,00	6,82	7,75
	KF	–	–	0,99	1,30	4,80	5,50	8,67	9,85
400	GF	–	–	1,02	1,30	3,00	3,40	5,78	6,56
	KF	–	–	0,84	1,10	3,90	4,40	7,17	8,15

Verdrehspiel p

Gleitführung GF und Kugelumlauführung KF in eingefahrenem Zustand, unbelastet



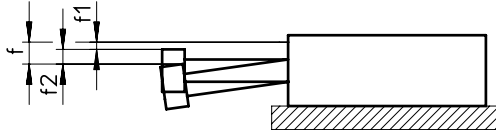
Kolben ø		12	16	20	25	32	40	50	63
Mittleres Verdrehspiel [°]	GF	±0,03	±0,04	±0,03	±0,02	±0,03	±0,02	±0,02	±0,02
Verdrehspiel [°]	KF	±0,03	±0,02	±0,02	±0,02	±0,01	±0,01	±0,02	±0,02

Datenblatt

Auslenkung der Endplatte

Mittlere Auslenkung f_1 durch Lagerspiel in Abhängigkeit vom Hub l (ohne Last)

DFM-GF mit 2 Lager pro Führungsstange

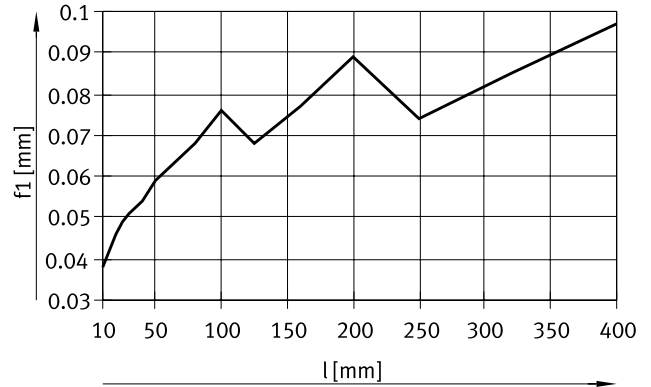


$$f = f_1 + f_2$$

f = gesamte Auslenkung der Endplatte

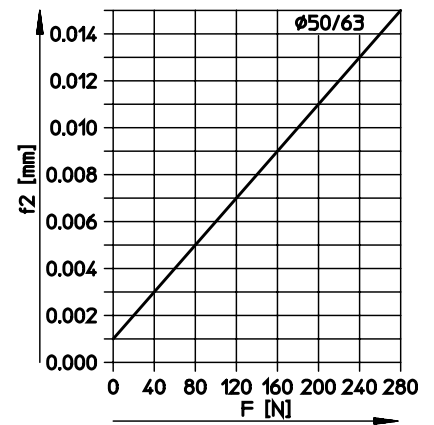
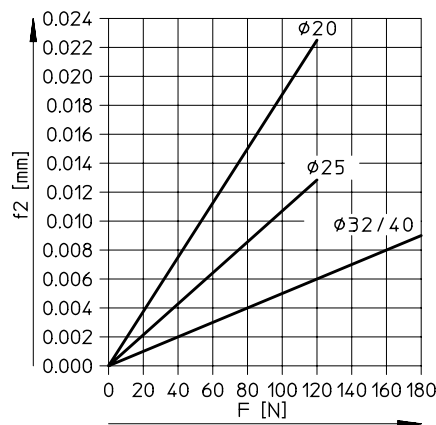
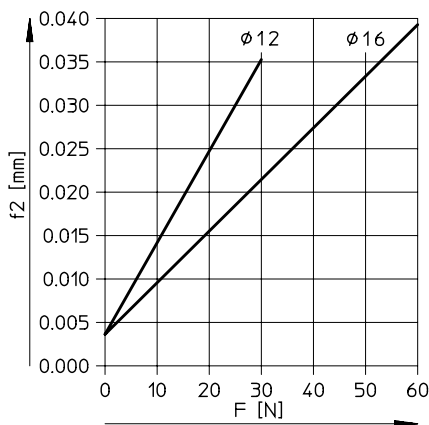
f_1 = Auslenkung durch mittleres Lagerspiel mit Fertigungstoleranz $\pm 0,01$ mm

f_2 = Auslenkung durch Querkraft

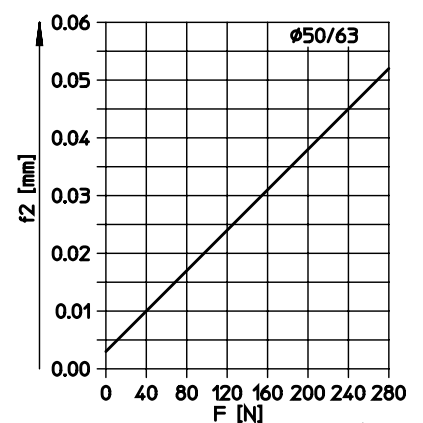
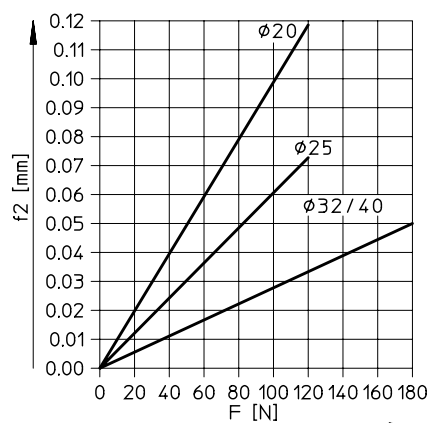
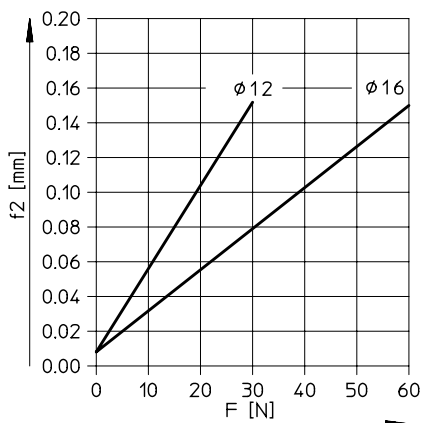


Auslenkung f_2 durch Querkraft F in Abhängigkeit vom Hub bei Gleitführung GF

Hub 50 mm



Hub 100 mm

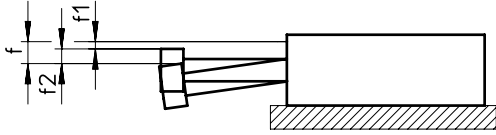


Datenblatt

Auslenkung der Endplatte

Mittlere Auslenkung f_1 durch Lagerspiel in Abhängigkeit vom Hub l (ohne Last)

DFM-GF mit 2 Lager pro Führungsstange

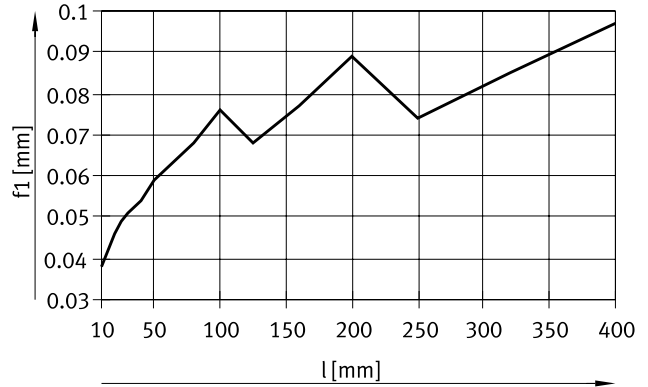


$$f = f_1 + f_2$$

f = gesamte Auslenkung der Endplatte

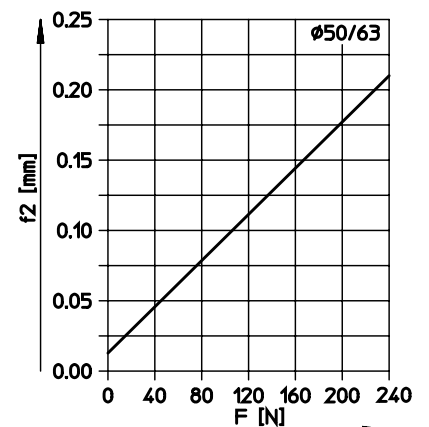
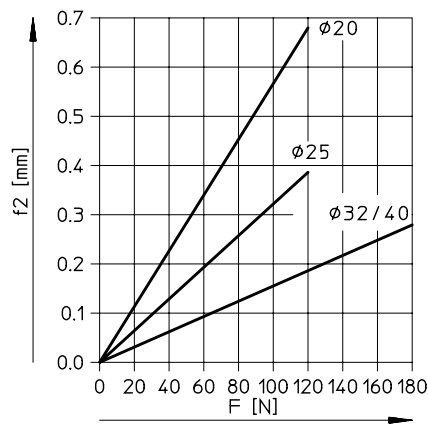
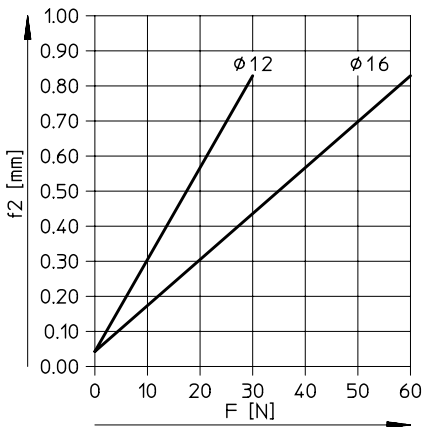
f_1 = Auslenkung durch mittleres Lagerspiel mit Fertigungstoleranz $\pm 0,01$ mm

f_2 = Auslenkung durch Querkraft

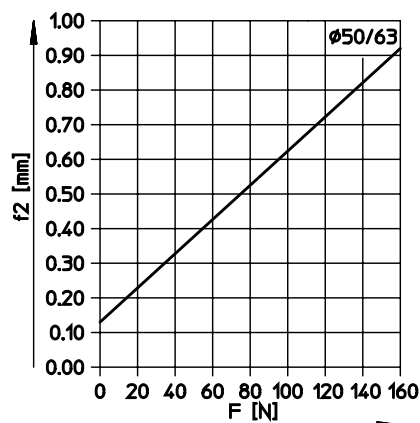
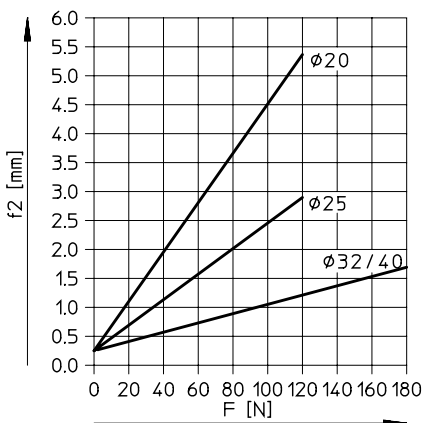


Auslenkung f_2 durch Querkraft F in Abhängigkeit vom Hub bei Gleitführung GF

Hub 200 mm



Hub 400 mm

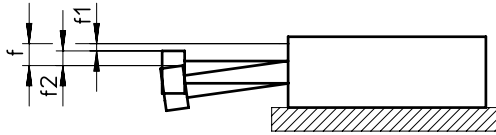


Datenblatt

Auslenkung der Endplatte

Auslenkung f_1 durch Lagerspiel in Abhängigkeit vom Hub l (ohne Last)

DFM-KF mit 2 Lager pro Führungsstange

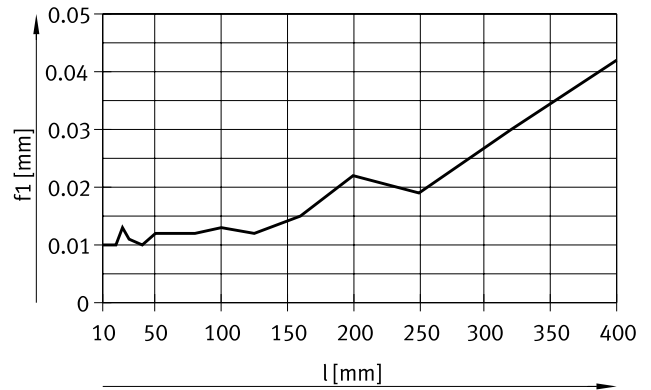


$$f = f_1 + f_2$$

f = gesamte Auslenkung der Endplatte

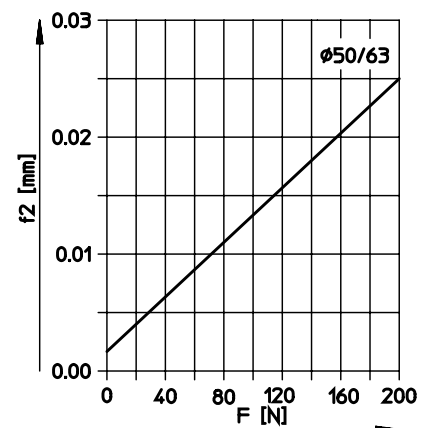
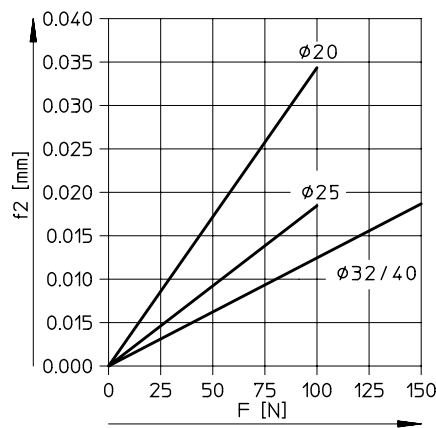
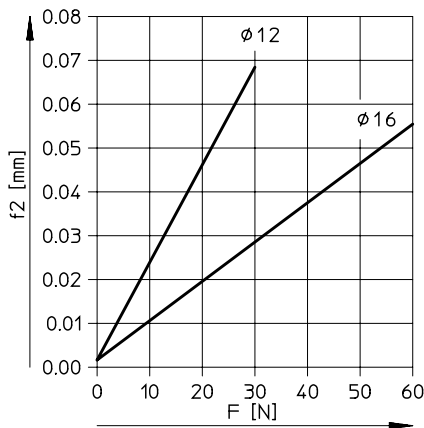
f_1 = Auslenkung durch mittleres Lagerspiel mit Fertigungstoleranz $\pm 0,01$ mm

f_2 = Auslenkung durch Querkraft

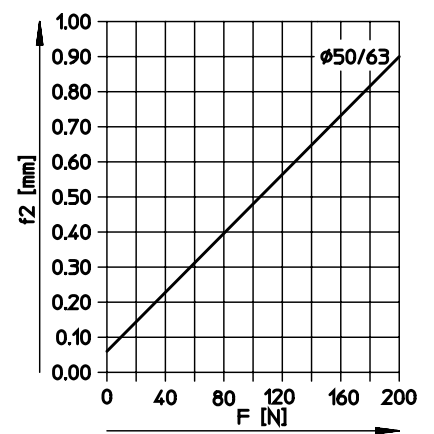
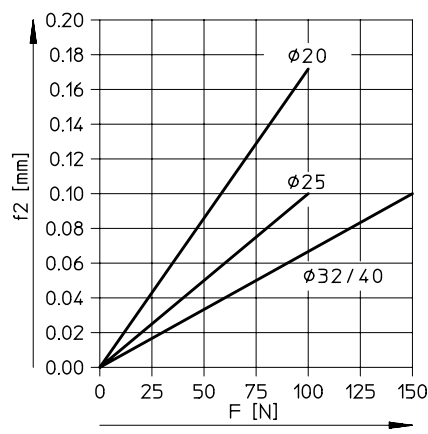
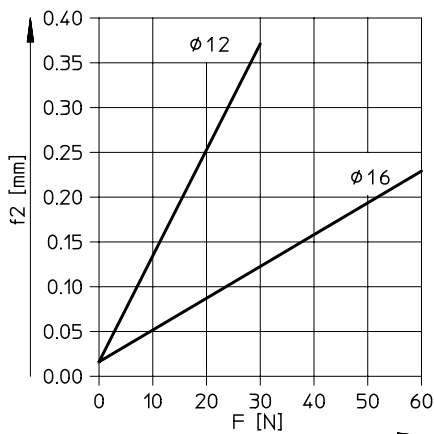


Auslenkung f_2 durch Querkraft F in Abhängigkeit vom Hub bei Kugelumlaufführung KF

Hub 50 mm



Hub 100 mm

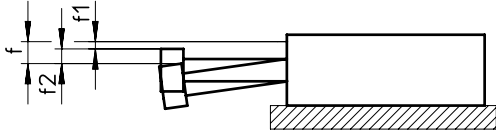


Datenblatt

Auslenkung der Endplatte

Auslenkung f_1 durch Lagerspiel in Abhängigkeit vom Hub l (ohne Last)

DFM-KF mit 2 Lager pro Führungsstange

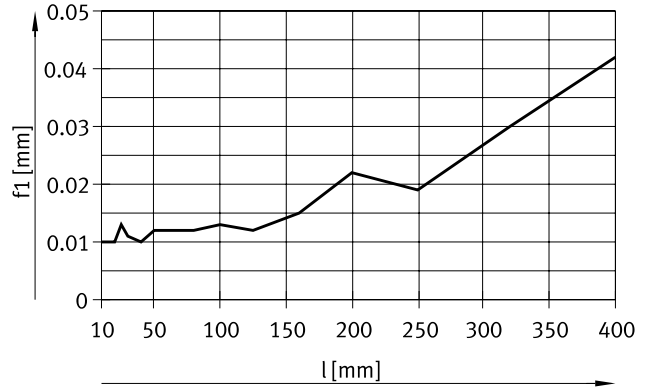


$$f = f_1 + f_2$$

f = gesamte Auslenkung der Endplatte

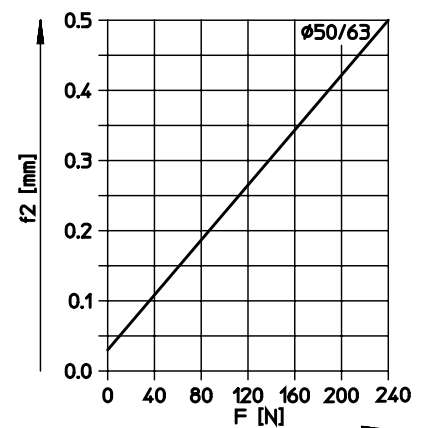
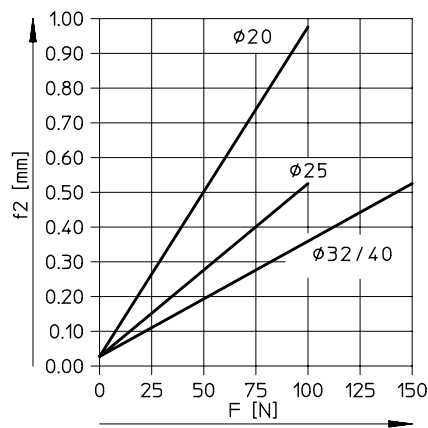
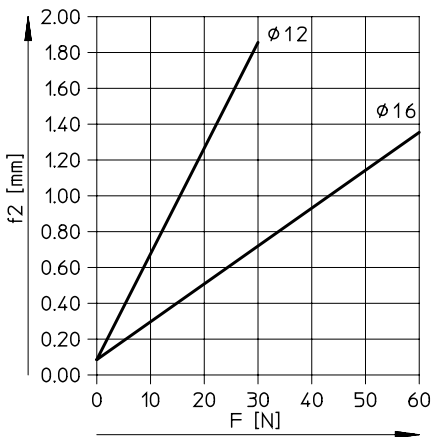
f_1 = Auslenkung durch mittleres Lagerspiel mit Fertigungstoleranz $\pm 0,01$ mm

f_2 = Auslenkung durch Querkraft

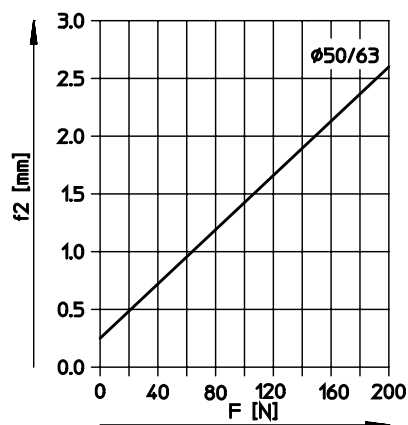
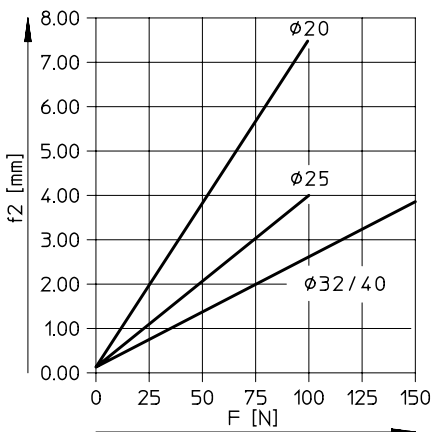


Auslenkung f_2 durch Querkraft F in Abhängigkeit vom Hub bei Kugelumlauführung KF

Hub 200 mm

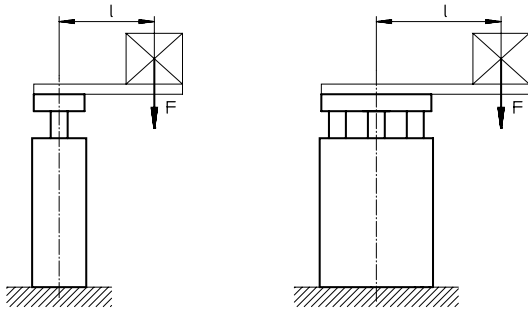


Hub 400 mm



Datenblatt

Einsatz als Hebezylinder



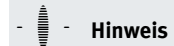
Zulässige außermittige Belastung bei 0,6 MPa (6 bar, 87 psi):

Kolben- ϕ	12	16	20	25	32	40	50	63
Belastung [N]	27	48	85	133	241	415	648	935

Zulässige außermittige Belastung bei anderem Druck:

Kolben- ϕ	12	16	20	25	32	40	50	63
Belastung [%]	$\leq 40^{1)}$		$\leq 50^{1)}$			$\leq 60^{1)}$		

1) der theoretischen Querkraft bei entsprechendem Druck

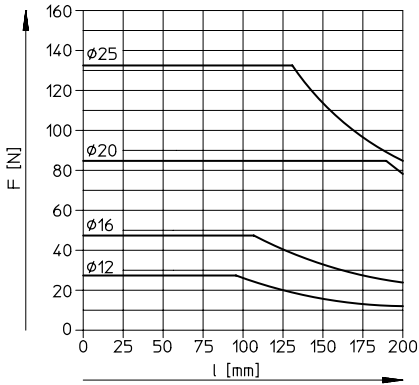


Weitere Diagramme
→ ab Seite 16

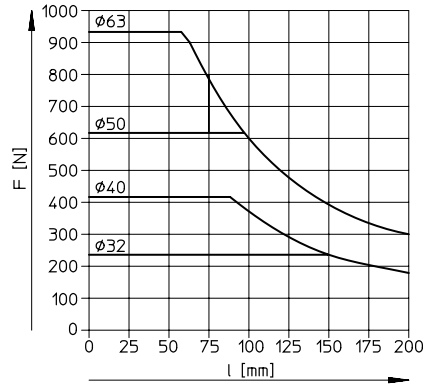
F = Längskraft [N]
l = Hebelarm [mm]

Zulässige Belastung mit Gleitführung GF

Hub 40 ... 400 mm

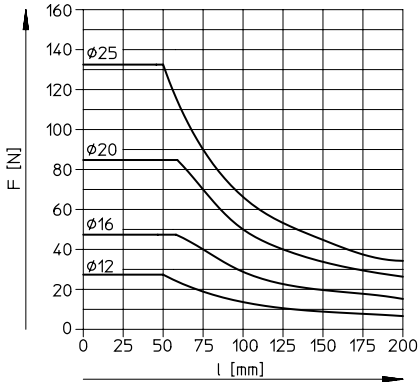


Hub 250 ... 400 mm

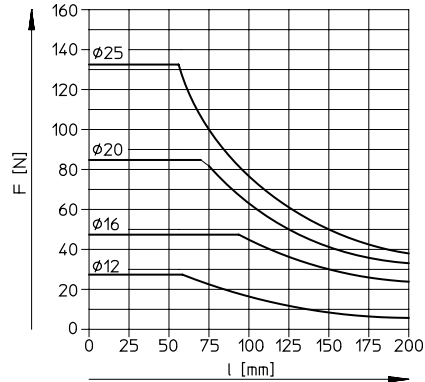


Zulässige Belastung mit Kugelumlauführung KF

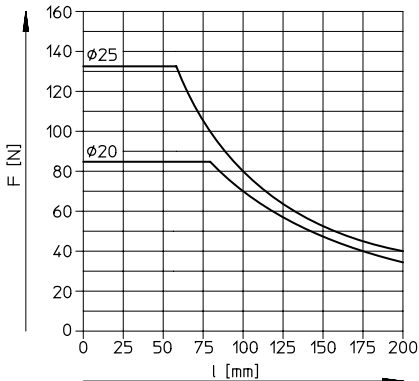
Hub 40 ... 100 mm



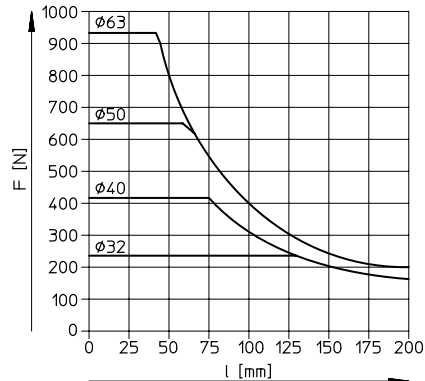
Hub 125 ... 200 mm



Hub 250 ... 400 mm



Hub 200 ... 400 mm

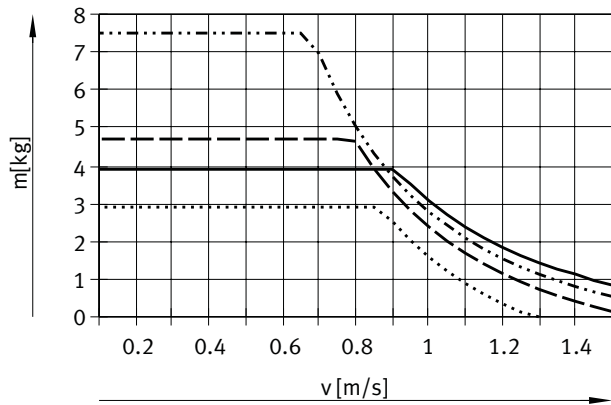


Datenblatt

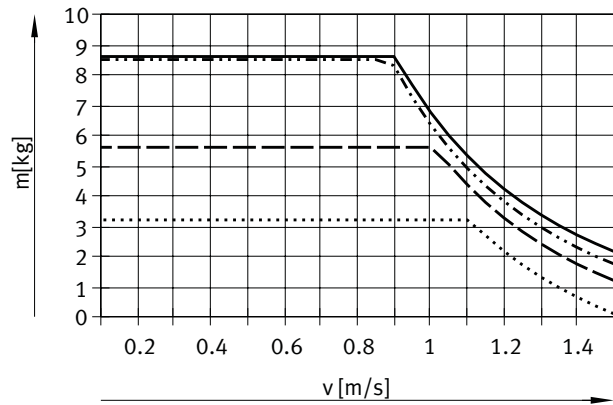
Zulässige Lastmasse m in Abhängigkeit der zulässigen Geschwindigkeit v

Horizontaler Betrieb, Dämpfung YSRW

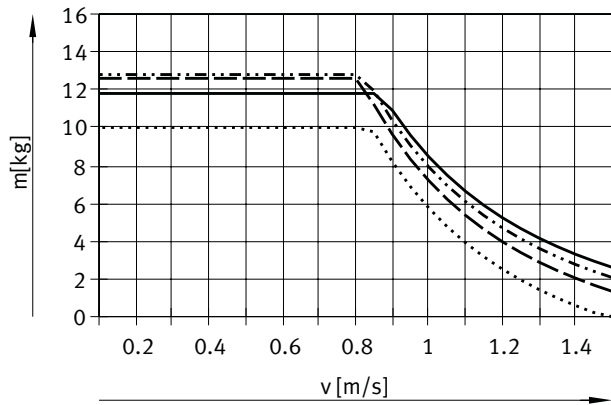
DFM-20-...-B-YSRW



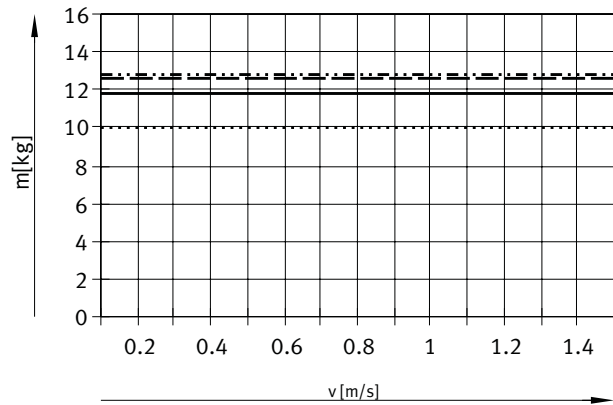
DFM-25-...-B-YSRW



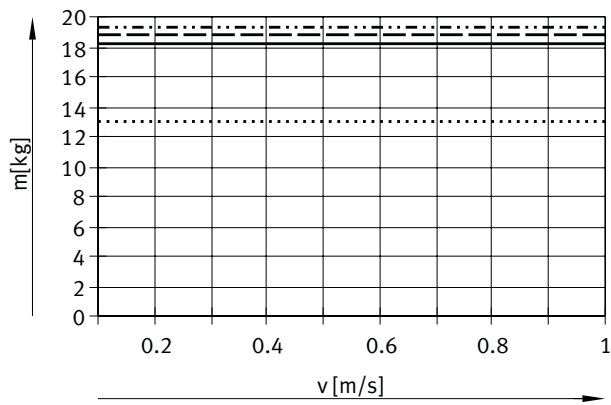
DFM-32-...-B-YSRW



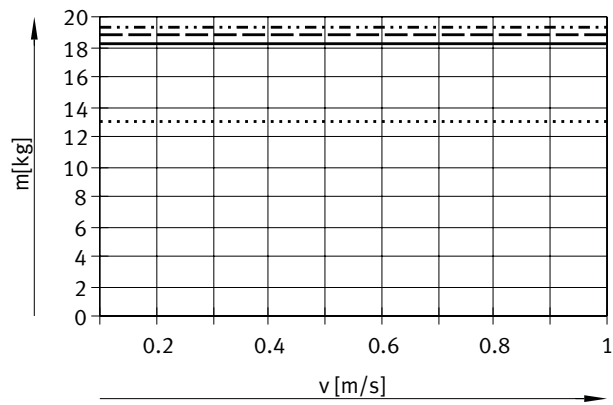
DFM-40-...-B-YSRW



DFM-50-...-B-YSRW



DFM-63-...-B-YSRW



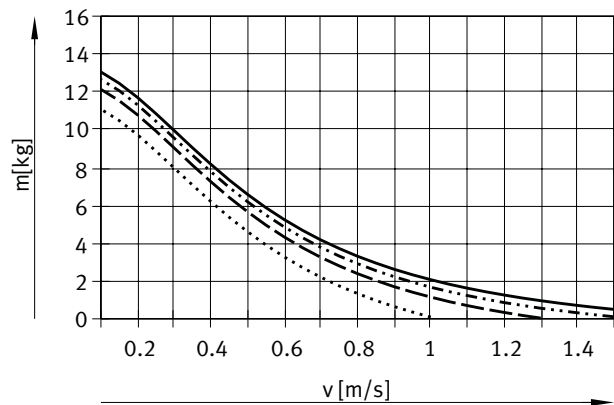
- Hub 25 mm
- · - · - Hub 100 mm
- - - - Hub 200 mm
- · · · · Hub 400 mm

Datenblatt

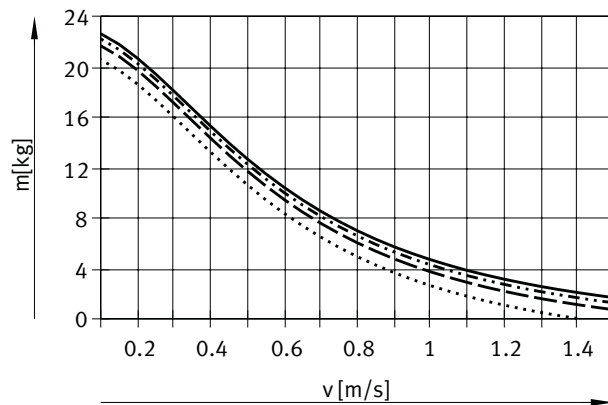
Zulässige Lastmasse m in Abhängigkeit der zulässigen Geschwindigkeit v

Vertikaler Betrieb, Dämpfung YSRW

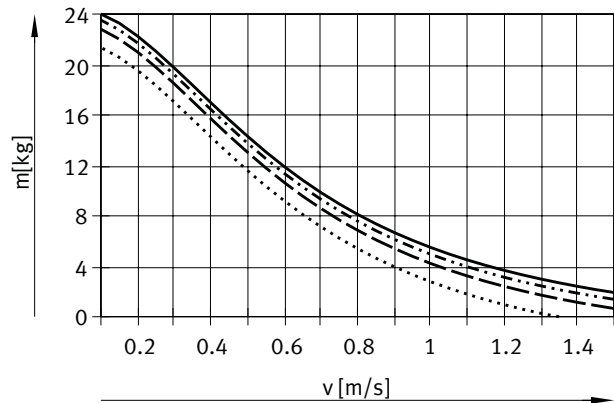
DFM-20-...-B-YSRW



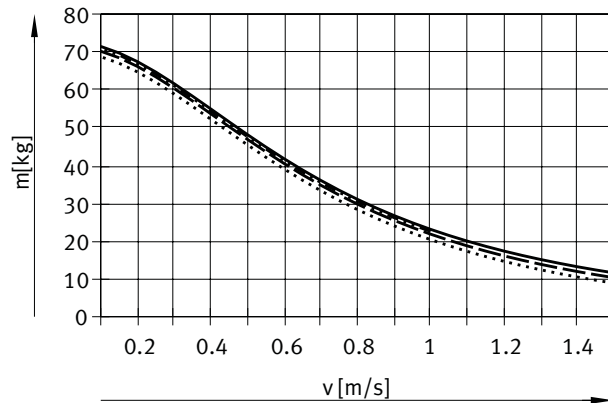
DFM-25-...-B-YSRW



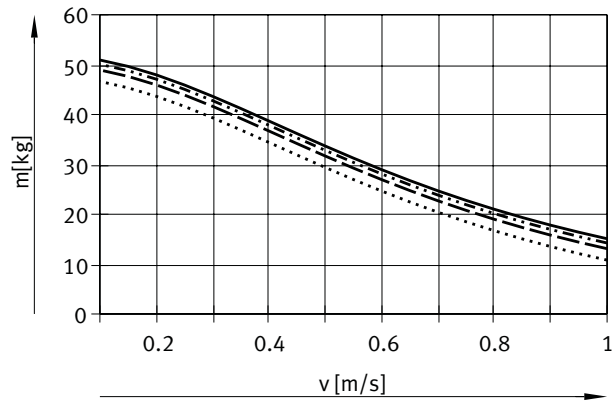
DFM-32-...-B-YSRW



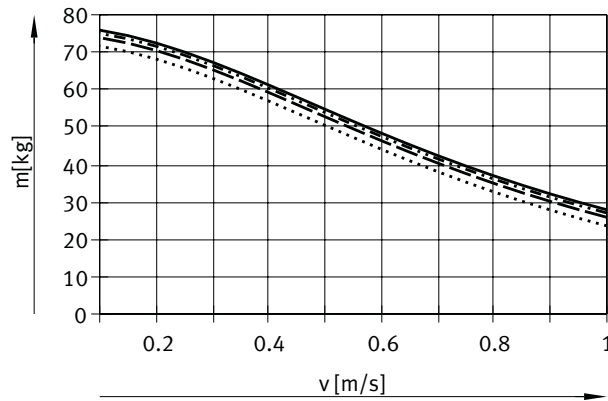
DFM-40-...-B-YSRW



DFM-50-...-B-YSRW



DFM-63-...-B-YSRW



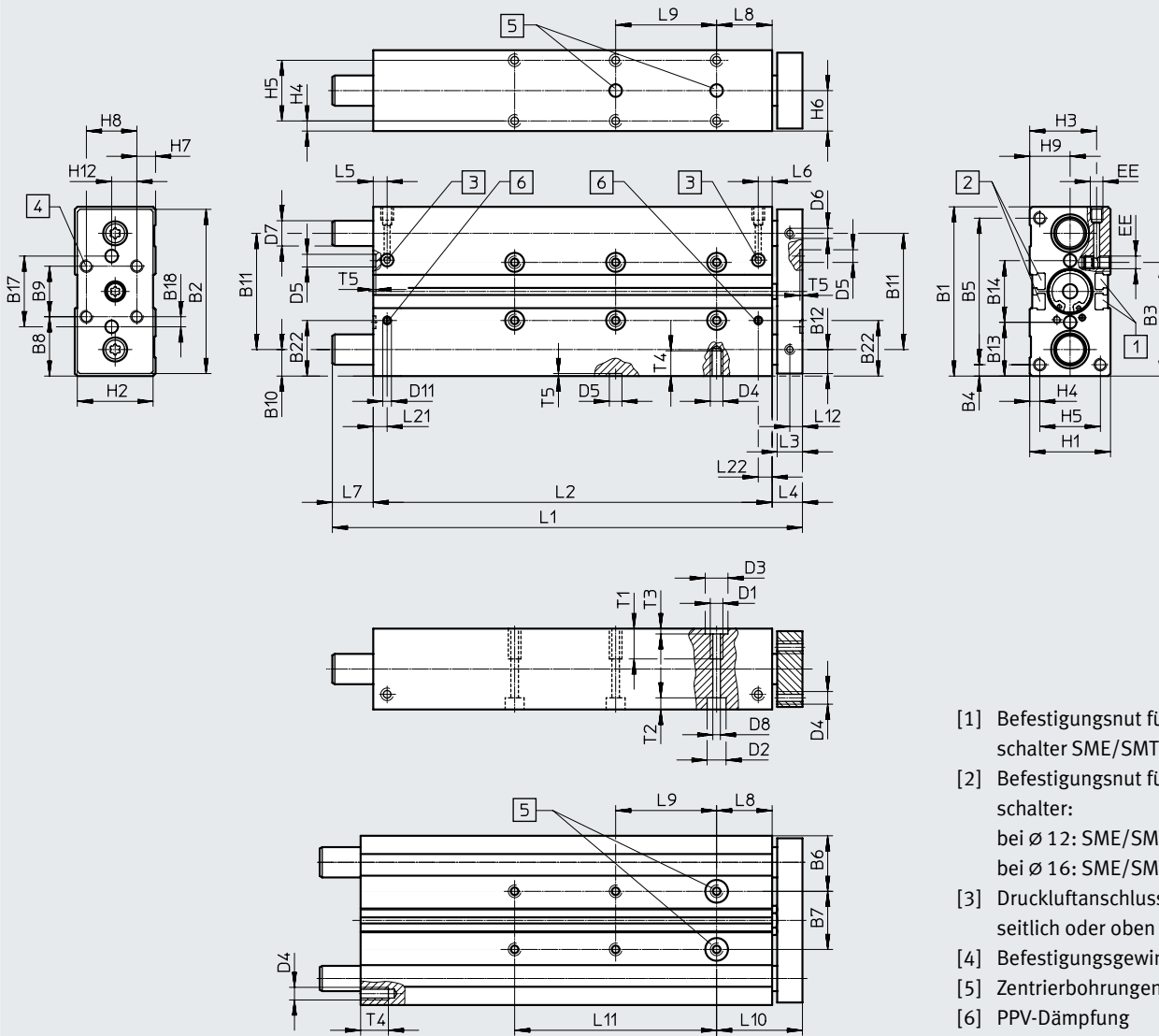
- Hub 25 mm
- · - · - Hub 100 mm
- - - - Hub 200 mm
- · · · · Hub 400 mm

Datenblatt

Abmessungen

∅ 12, 16 mm

Download CAD-Daten → www.festo.com



- [1] Befestigungsnut für Näherungsschalter SME/SMT-8
- [2] Befestigungsnut für Näherungsschalter:
bei ∅ 12: SME/SMT-10
bei ∅ 16: SME/SMT-8
- [3] Druckluftanschluss wahlweise seitlich oder oben
- [4] Befestigungsgewinde
- [5] Zentrierbohrungen
- [6] PPV-Dämpfung

∅	B1	B2	B3	B4	B5	B6	B7	B8	B9	B10	B11	B12	B13	B14	B17	B18	B22
[mm]							±0,02 ¹⁾							±0,02 ¹⁾			
12	60	58	41	4,5	51	20,5	19	20	20	9,5	41	8,5	19,5	21	25	2,5	-
16	67	65	45	4,5	58	22	23	23,5	20	10,5	46	9,5	21,3	24,4	28	4	22,5

1) Toleranz zwischen den Zentrierbohrungen

∅	D1	D2 ∅	D3 ∅	D4	D5 ∅	D6 ∅	D7 ∅		D8 ∅	D11 ∅	EE	H1	H2	H3	H4	H5	H6
							GF	KF									
[mm]			H8		H8				H8								
12	M5	8	9	M4	5	M4	10 _{h8}	8 _{h6}	4,3	-	M5	28	26	24	4	20	14
16	M5	7,5	9	M5	5	M4	12 _{h8}	10 _{h6}	4,3	3,3	M5	32	30	26,5	4	24	16

∅	H7	H8	H9	H12	L3	L4	L5	L6	L8	L10	L12	L21	L22	T1	T2	T3	T4	T5
[mm]																		
12	4	20	14	10	10	13	14,6	10,8	21	34	5	-	-	10	9,4	2,1	8	1,2
16	7,4	20	16	10	10	12	9,8	9,3	22	34	5	9,8	9,3	12	4,6	2,1	10	1,2

Datenblatt

Hub [mm]	Kolben \varnothing [mm]									
	12					16				
	L1	L2	L7	L9 $\pm 0,02^1$	L11	L1	L2	L7	L9 $\pm 0,02^1$	L11
10	74	50	11	–	–	80	68	–	–	–
20	84	60	11	–	–	90	78	–	–	–
25	89	65	11	20	–	95	83	–	20	–
30	94	70	11	20	–	100	88	–	20	–
40	104	80	11	20	–	110	98	–	20	–
50	114	90	11	40	–	120	108	–	40	–
80	144	120	11	40	–	150	138	–	40	–
100	164	140	11	40	80	170	158	–	40	80
125	230	165	52	40	80	229	183	34	40	80
160	265	200	52	40	120	264	218	34	40	120
200	305	240	52	40	160	304	258	34	40	160

1) Toleranz zwischen den Zentrierbohrungen



Hinweis

Wenn die Führungsstangen in der hinteren Endlage aus der Kontur des Gehäuses herausragen (\rightarrow Maß L7), muss die Montagefläche bei stirnseitiger Montage entsprechend ausgespart werden, damit die Führungsstangen frei beweglich sind.

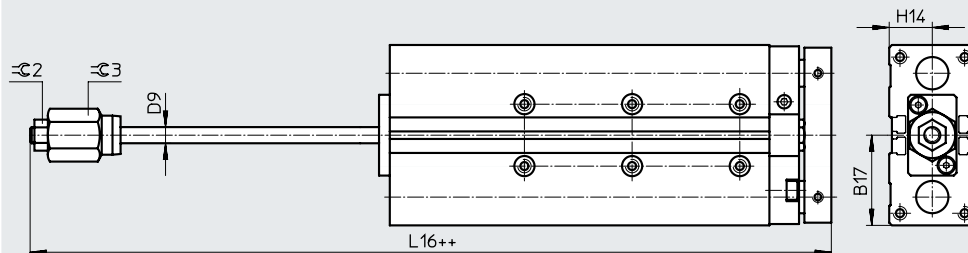
Bei variablem Hub entsprechen die Abmessungen L1, L2, L7, L9 und L11 dem nächst längeren Standardhub.

Abmessungen

Download CAD-Daten \rightarrow www.festo.com

AJ – Hub-Feineinstellung ausgefahrte Endlage

\varnothing 12, 16 mm



++ = zuzüglich 2x Hublänge

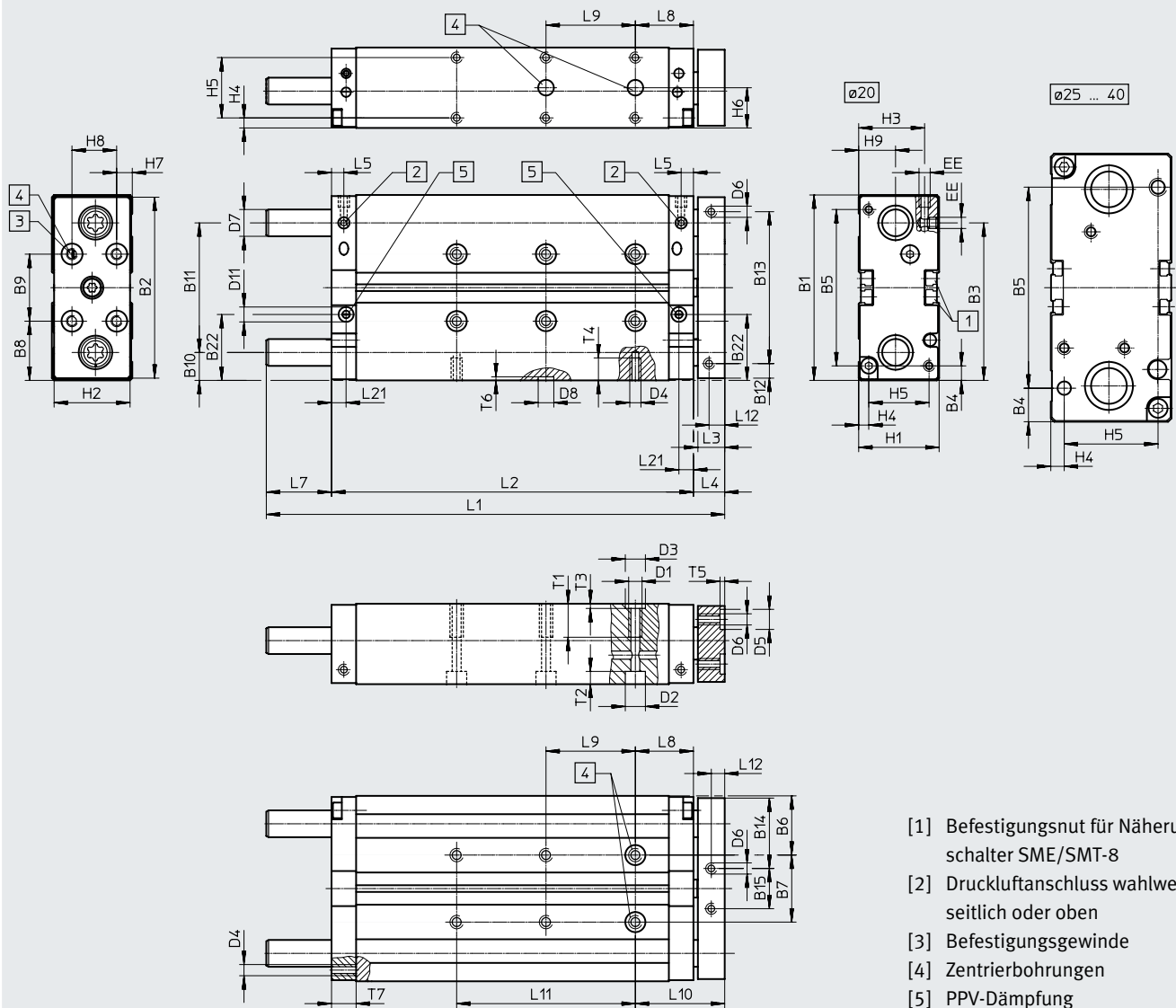
\varnothing [mm]	B17	D9 \varnothing	H14	L16	$\varnothing 2$	$\varnothing 3$
12	30,5	6	14	90,6	10	17
16	33,5	6	16	107,9	10	17

Datenblatt

Abmessungen

∅ 20 ... 40 mm

Download CAD-Daten → www.festo.com



- [1] Befestigungsnut für Näherungsschalter SME/SMT-8
- [2] Druckluftanschluss wahlweise seitlich oder oben
- [3] Befestigungsgewinde
- [4] Zentrierbohrungen
- [5] PPV-Dämpfung

Datenblatt

∅	B1	B2	B3	B4	B5	B6	B7	B8	B9	B10	B11	B12	B13	B14	B15	B22	D1
[mm]							±0,02 ¹⁾		±0,02 ¹⁾								
20	83	81	70	6,5	70	26,5	30	26,5	30	12,5	58	6,5	68	31,5	18	28	M6
25	95	93	69	15,5	64	30	35	27,5	40	13,5	68	12,5	68	32,5	28	32	M6
32	110	108	79,5	20	70	33,5	43	35	40	16	78	15	78	41	26	38	M8
40	120,5	118	85,5	15	90	34,5	51	35	50	16	88	15	88	41	36	41,5	M8

1) Toleranz zwischen den Zentrierbohrungen

∅	D2 ∅	D3 ∅ H8	D4	D5 ∅ H8	D6 ∅	D7 ∅		D8 ∅ H8	D11 ∅	EE	H1	H2	H3	H4	H5	H6	H7
						GF	KF										
20	9	9	M5	9	M5	14	12	7	8,5	M5	36	34	28,5	4,5	27	18	7
25	9	9	M6	9	M6	16	14	7	8,8	G1/8	44	42	34	4,5	35	22	12
32	11	12	M6	9	M6	20	16	9	8,8	G1/8	49	47	37	6	37	24,5	8,5
40	11	12	M8	9	M6	20	16	9	8,8	G1/8	54	52	41,5	6	42	27	10

∅	H8	H9	L3	L4	L5	L8	L10	L12	L21	T1	T2	T3	T4	T5	T6	T7
[mm]																
20	20	16,5	12	14	6	26	40	6	6	12	5,7	2,1	10	2,1	1,6	11
25	20	19	12	14	8,5	26	40	6	8	12	5,7	2,1	12	2,1	1,6	15
32	30	21	14	16	8,5	29	45	7	9	20	6,8	2,6	11	2,1	2,1	15
40	30	26	14	16	8,5	29	45	7	9,5	20	6,8	2,6	16	2,1	2,1	15

Hub [mm]	Kolben ∅ [mm]																											
	20					25					32					40												
	L1	L2	L7	L9 ±0,02 ¹⁾	L11	L1	L2	L7	L9 ±0,02 ¹⁾	L11	L1	L2	L7	L9 ±0,02 ¹⁾	L11	L1	L2	L7	L9 ±0,02 ¹⁾	L11								
20	105	82	9	20	-	111	90	7	20	-	118	95	7	20	-	-	-	-	-	-								
25	110	87				116	95				123	100				123	101	6	20									
30	115	92				121	100				133	105				-	-	-	-									
40	135	102	19	-	-	141	110	17	-	-	143	115	12	-	-	153	125	153	126	11	-							
50	145	112				151	120				153	125				208	155	208	156	36								
80	185	142	29	-	-	196	150	32	-	-	228	175	37	-	-	228	176	208	156	36	-							
100	205	162				216	170				228	175				283	200	283	201	80								
125	257	187	56	40	80	271	195	62	40	-	283	200	67	40	-	120	318	236	66	40	80							
160	292	222				120	306				230	160				358	275	160	358	276	200	483	325	200	483	326	141	200
200	332	262				160	346				270	200				476	320	200	483	325	240	553	395	142	240	553	396	141
250	472	312	146	-	-	240	546	390	142	-	240	553	395	142	-	240	553	396	141	240	553	396						
320	542	382				320	626	470			320	633	475			320	633	476	320									
400	622	462				320	626	470			320	633	475			320	633	476	320									

1) Toleranz zwischen den Zentrierbohrungen

‡ Hinweis: Dieses Produkt entspricht ISO 1179-1 und ISO 228-1.



Hinweis

Wenn die Führungsstangen in der hinteren Endlage aus der Kontur des Gehäuses herausragen (→ Maß L7), muss die Montagefläche bei stirnseitiger Montage entsprechend ausgespart werden, damit die Führungsstangen frei beweglich sind.

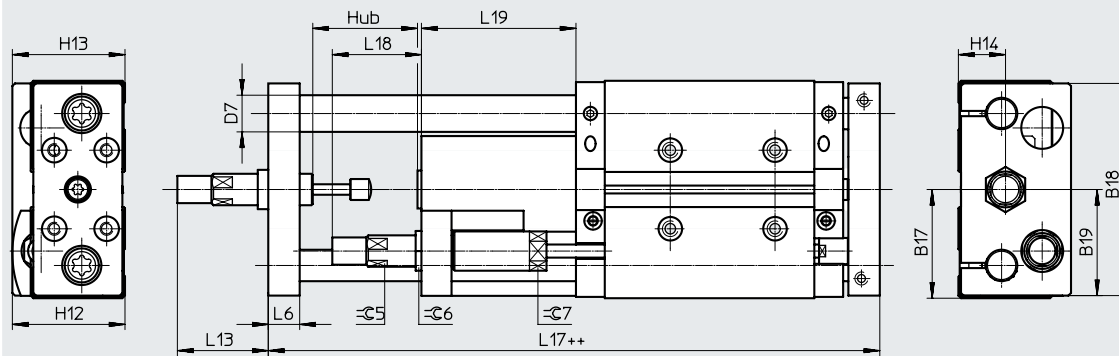
Bei variablem Hub entsprechen die Abmessungen L1, L2, L7, L9 und L11 dem nächst längeren Standardhub.

Datenblatt

Abmessungen

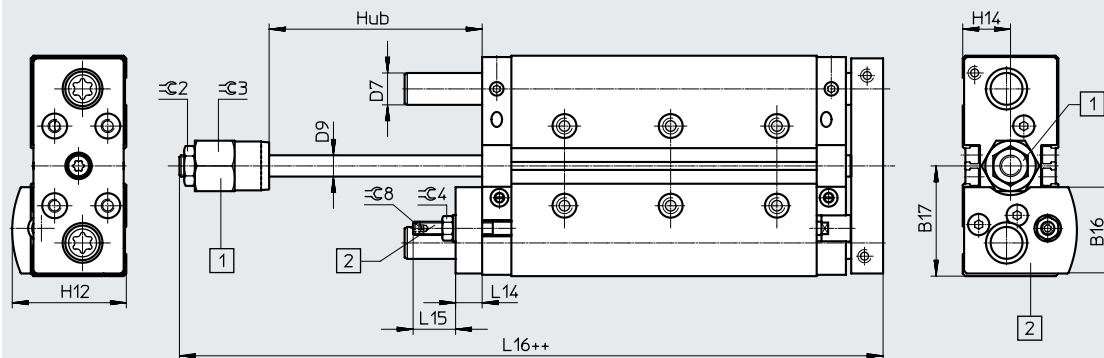
Download CAD-Daten → www.festo.com

YSRW – Dämpfung selbsteinstellend
 ø 20 ... 40 mm



++ = zuzüglich 2x Hublänge

AJ/EJ – Hub-Feineinstellung ausgefahrene Endlage und eingefahrene Endlage
 ø 20 ... 40 mm



[1] Variante AJ
 [2] Variante EJ
 ++ = zuzüglich 2x Hublänge

Datenblatt

∅ [mm]	B16	B17	B18	B19	D7 ∅		D9 ∅	H12	H13	H14	L6	L13	L14
					GF	KF							
20	32,5	41,5	81	40,5	14	12	8	43	43	18	12	36,5	10
25	38,6	47,5	90	45	16	14	10	49,5	50,5	22	14	43	12
32	43,4	55	105	52,5	20	16	12	56,5	56	24,5	16	52	12
40	46,2	60	116	58	20	16	12	62,5	63,5	27	16	72	12

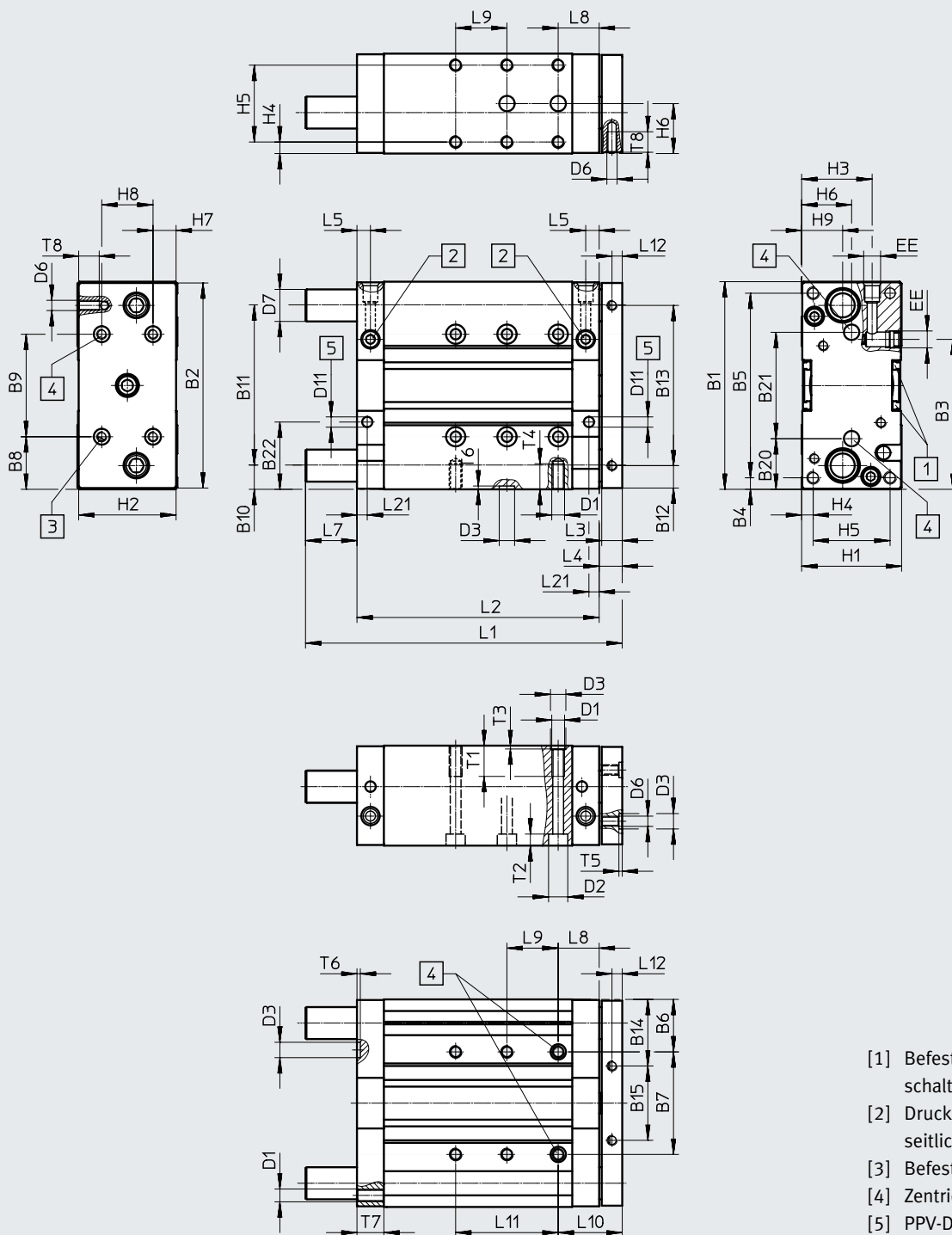
∅ [mm]	L15	L16	L17	L18	L19	≈C2	≈C3	≈C4	≈C5	≈C6	≈C7	≈C8
20	16	110	153,5	34	59	13	19	8	11	15	13	2,5
25	23,5	119,5	176,5	37,5	71	17	24	13	13	17	16	4
32	18,5	129,5	190,5	48,5	76	17	30	13	15	17	19	4
40	18,5	132	209,5	55,5	95	17	30	13	20	22	27	4

Datenblatt

Abmessungen

∅ 50 ... 63 mm

Download CAD-Daten → www.festo.com



- [1] Befestigungsnut für Näherungsschalter SME/SMT-8
- [2] Druckluftanschluss wahlweise seitlich oder oben
- [3] Befestigungsgewinde
- [4] Zentrierbohrungen
- [5] PPV-Dämpfung

Datenblatt

∅	B1	B2	B3	B4	B5	B6	B7	B8	B9	B10	B11	B12	B13	B14	B15	B20
[mm]							±0,02 ¹⁾		±0,02 ¹⁾							
50	148	146	104	19	110	42	64	44	60	19	110	18	110	52	42	40
63	162	160	116,5	9	144	41	80	41	80	18,5	125	17,5	125	51	58	39,5

∅	B21	B22	D1	D2 ∅	D3 ∅	D6 ∅	D7 ∅		D11 ∅	EE	H1	H2	H3	H4	H5	H6	H7
							GF	KF									
[mm]	±0,02 ¹⁾			H8													
50	68	52	M8	11	12	M8	25	20	8,8	G1/4	64	62	48,5	7	50	32	12
63	83	53,5	M10	15	12	M8	25	20	8,8	G1/4	78	76	54,5	9	60	39	19

∅	H8	H9	L3	L4	L5	L8	L10	L12	L21	T1	T2	T3	T4	T5	T6	T7	T8
[mm]																	
50	40	29	16	18	11,5	32	50	8	11,5	20	6,8	2,6	16	2,6	2,6	21	16
63	40	32	16	18	10,5	32	50	8	10,5	24	9	2,6	20	2,6	2,6	21	16

Hub [mm]	Kolben ∅ [mm]									
	50					63				
	L1	L2	L7	L9 ±0,02 ¹⁾	L11	L1	L2	L7	L9 ±0,02 ¹⁾	L11
25	137	113	6	20	-	137	114	5	20	-
50	177	138	21	40		177	139	20	40	
80	227	168	41		40	227	169	40		40
100	247	188		62		40	247		189	
125	293	213	139		40		293	214	138	40
160	328	248		139		40	328	249		
200	368	288	139		40		368	289	138	40
250	495	338		139		40	495	339		
320	565	408	139		40		565	409	138	40
400	645	488		139		40	645	489		

1) Toleranz zwischen den Zentrierbohrungen
 † Hinweis: Dieses Produkt entspricht ISO 1179-1 und ISO 228-1.



Hinweis

Da die Führungsstangen in der hinteren Endlage aus der Kontur des Gehäuses herausragen (→ Maß L7), muss die Montagefläche bei stirnseitiger Montage entsprechend ausgespart werden, damit die Führungsstangen frei beweglich sind.

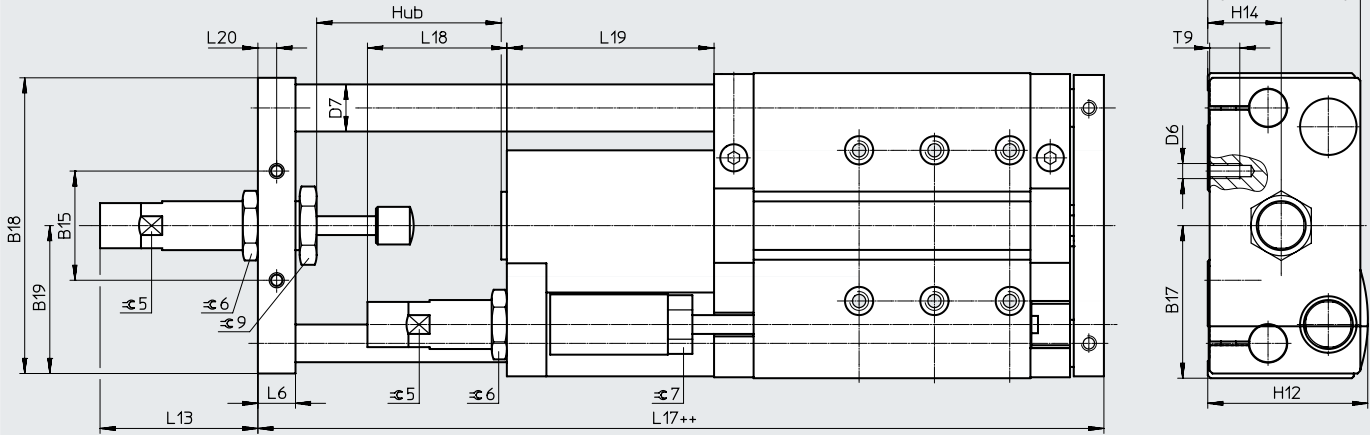
Bei variablem Hub entsprechen die Abmessungen L1, L2, L7, L9 und L11 dem nächst längeren Standardhub.

Datenblatt

Abmessungen

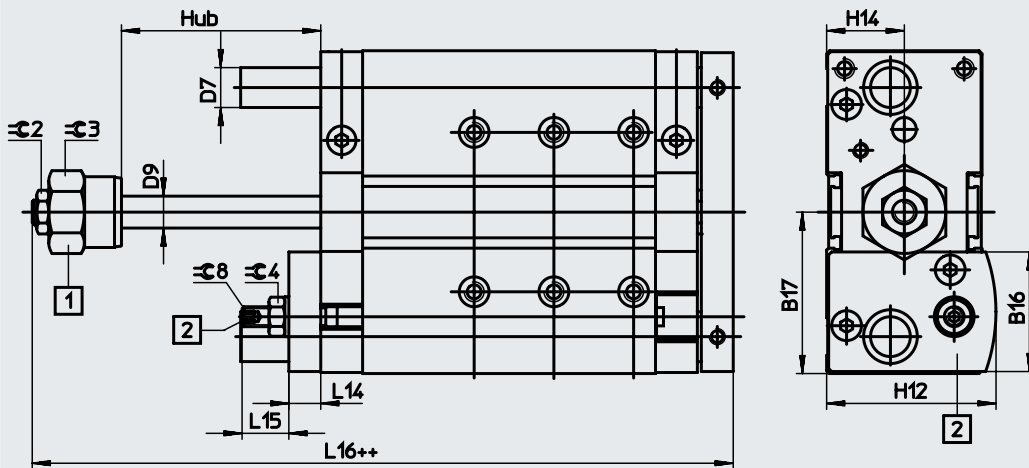
Download CAD-Daten → www.festo.com

YSRW – Dämpfung selbsteinstellend
 ø 50 ... 63 mm



++ = zuzüglich 2x Hublänge

AJ/EJ – Hub-Feineinstellung ausgefahrene Endlage und eingefahrene Endlage
 ø 50 ... 63 mm



[1] Variante AJ
 [2] Variante EJ
 ++ = zuzüglich 2x Hublänge

Datenblatt

∅ [mm]	B15	B16	B17	B18	B19	D6	D7 ∅		D9 ∅	H12	H13	H14	L6	L13	L14
							GF	KF							
50	42	57,6	74	144	72	M8	25	20	16	74	71	32	16	67,6	16
63	58	60	81	157	78,5	M8	25	20	16	81	81	39	20	83,3	16

∅ [mm]	L15	L16	L17	L18	L19	L20	T9	=G2	=G3	=G4	=G5	=G6	=G7	=G8	=G9
63	23,5	151,8	249,2	74	110	10	16	19	36	17	24	32	27	5	36

Bestellangaben – Produktbaukasten

Bestelltablelle											
Baugröße	12	16	20	25	32	40	50	63	Bedin- gungen	Code	Eintrag Code
Baukasten-Nr.	529119	529120	532316	532317	532318	532319	534769	534770			
Funktion	Führungszylinder									DFM	DFM
Kolben-Ø [mm]	12	16	20	25	32	40	50	63		-...	
Hub [mm]	10	10	-	-	-	-	-	-		-...	
	20	20	20	20	20	-	-	-		-...	
	25	25	25	25	25	25	25	25		-...	
	30	30	30	30	30	-	-	-		-...	
	40	40	40	40	40	-	-	-		-...	
	50	50	50	50	50	50	50	50		-...	
	80	80	80	80	80	80	80	80		-...	
	100	100	100	100	100	100	100	100		-...	
	125	125	125	125	125	125	125	125		-...	
	160	160	160	160	160	160	160	160		-...	
	200	200	200	200	200	200	200	200		-...	
-	-	250	250	250	250	250	250		-...		
-	-	320	320	320	320	320	320		-...		
-	-	400	400	400	400	400	400		-...		
Variabler Hub [mm]	10 ... 200		20 ... 400			25 ... 400			[1]	-...	
Generation	B-Reihe									-B	-B
Dämpfung	elastische Dämpfungsringe/-platten beidseitig									-P	
	-	pneumatische Dämpfung beidseitig einstellbar								[2]	-PPV
Positionserkennung	für Näherungsschalter									-A	-A
Führung	Gleitführung									-GF	-GF

[1] ... Nicht mit Feinjustage AJ

[2] **PPV** Nicht mit Feinjustage AJ, EJ.

Bestellangaben – Produktbaukasten

Bestelltabelle									Bedin- gungen	Code	Eintrag Code
	12	16	20	25	32	40	50	63			
Temperaturbeständigkeit	warmfeste Dichtungen max. 120 °C								[3]	S6	
Feinjustage ausgefahren	Feinjustage in den Endlagen, ausgefahren									-AJ	
Feinjustage eingefahren	-	-	Feinjustage in den Endlagen, eingefahren							-EJ	
Zubehör	lose beigelegt									ZUB-	ZUB-
Nutabdeckung Sensornut	1 ... 10									...S	
Näherungsschal- ter	mit Kabel 2,5 m									...G	
	kontaktlos mit Kabel 2,5 m									...I	

[3] **S6** Nicht mit Feinjustage AJ, EJ

Bestellangaben – Produktbaukasten

Bestelltabelle												
Baugröße	12	16	20	25	32	40	50	63	Bedin- gungen	Code	Eintrag Code	
Baukasten-Nr.	529119	529120	532316	532317	532318	532319	534769	534770				
Funktion	Führungszylinder									DFM	DFM	
Kolben-Ø [mm]	12	16	20	25	32	40	50	63		-...		
Hub [mm]	10	10	-	-	-	-	-	-		-...		
	20	20	20	20	20	-	-	-		-...		
	25	25	25	25	25	25	25	25		-...		
	30	30	30	30	30	-	-	-		-...		
	40	40	40	40	40	-	-	-		-...		
	50	50	50	50	50	50	50	50		-...		
	80	80	80	80	80	80	80	80		-...		
	100	100	100	100	100	100	100	100		-...		
	125	125	125	125	125	125	125	125		-...		
	160	160	160	160	160	160	160	160		-...		
	200	200	200	200	200	200	200	200		-...		
	-	-	250	250	250	250	250	250		-...		
	-	-	320	320	320	320	320	320		-...		
	-	-	400	400	400	400	400	400		-...		
Variabler Hub [mm]	10 ... 200		20 ... 400			25 ... 400			[1]	-...		
Generation	B-Reihe									-B	-B	
Dämpfung	elastische Dämpfungsringe/-platten beidseitig										-P	
	-	pneumatische Dämpfung beidseitig einstellbar								[2]	-PPV	
	-	Stoßdämpfer, selbsteinstellend, progressiv								[3]	-YSRW	
Positionserkennung	für Näherungsschalter										-A	-A
Führung	Kugelumlauführung										-KF	-KF

[1] ... Nicht mit Feinjustage A)

[2] **PPV** Nicht mit Feinjustage A), E).

[3] **YSRW** Nicht mit Feinjustage A), E), da bereits integriert.

Bestellangaben – Produktbaukasten


Bestelltabelle												
Baugröße	12	16	20	25	32	40	50	63	Bedin- gungen	Code	Eintrag Code	
Feinjustage ausgefahren	Feinjustage in den Endlagen, ausgefahren									-AJ		
Feinjustage eingefahren	-	-	Feinjustage in den Endlagen, eingefahren							-EJ		
Zubehör	lose beigelegt									ZUB-	ZUB-	
Nutabdeckung Sensornut	1 ... 10									...S		
Näherungsschalter	mit Kabel 2,5 m	1 ... 10									...G	
	kontaktlos mit Kabel 2,5 m	1 ... 10									...I	

Bestellangaben

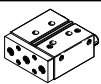
Bestellangaben – Gleitführung GF			Teile-Nr.		Typ	Teile-Nr.		Typ
Hub [mm]	∅ 16 mm		∅ 20 mm			∅ 25 mm		
10	8165512	DFM-16-10-B-PPV-A-GF	-			-		
20	8162429	DFM-16-20-B-PPV-A-GF	8161411	DFM-20-20-B-PPV-A-GF		8161420	DFM-25-20-B-PPV-A-GF	
25	8162430	DFM-16-25-B-PPV-A-GF	8161412	DFM-20-25-B-PPV-A-GF		8161421	DFM-25-25-B-PPV-A-GF	
30	8162431	DFM-16-30-B-PPV-A-GF	8161413	DFM-20-30-B-PPV-A-GF		8161423	DFM-25-30-B-PPV-A-GF	
40	8162432	DFM-16-40-B-PPV-A-GF	8161414	DFM-20-40-B-PPV-A-GF		8161424	DFM-25-40-B-PPV-A-GF	
50	8162433	DFM-16-50-B-PPV-A-GF	8161415	DFM-20-50-B-PPV-A-GF		8161425	DFM-25-50-B-PPV-A-GF	
80	8162434	DFM-16-80-B-PPV-A-GF	8161416	DFM-20-80-B-PPV-A-GF		8161426	DFM-25-80-B-PPV-A-GF	
100	604968	DFM-16-100-B-PPV-A-GF	8161417	DFM-20-100-B-PPV-A-GF		578876	DFM-25-100-B-PPV-A-GF	
125	8162435	DFM-16-125-B-PPV-A-GF	8161418	DFM-20-125-B-PPV-A-GF		8161428	DFM-25-125-B-PPV-A-GF	
160	-		609167	DFM-20-160-B-PPV-A-GF		588785	DFM-25-160-B-PPV-A-GF	
200			8161419	DFM-20-200-B-PPV-A-GF		8165513	DFM-25-200-B-PPV-A-GF	
Hub [mm]	∅ 32 mm		∅ 40 mm			∅ 50 mm		
20	8161431	DFM-32-20-B-PPV-A-GF	-			-		
25	562063	DFM-32-25-B-PPV-A-GF	8161440	DFM-40-25-B-PPV-A-GF		8165515	DFM-50-25-B-PPV-A-GF	
30	8161434	DFM-32-30-B-PPV-A-GF	-			-		
40	8161436	DFM-32-40-B-PPV-A-GF						
50	595430	DFM-32-50-B-PPV-A-GF	595646	DFM-40-50-B-PPV-A-GF		588730	DFM-50-50-B-PPV-A-GF	
80	578877	DFM-32-80-B-PPV-A-GF	8161443	DFM-40-80-B-PPV-A-GF		609206	DFM-50-80-B-PPV-A-GF	
100	578878	DFM-32-100-B-PPV-A-GF	8161445	DFM-40-100-B-PPV-A-GF		593601	DFM-50-100-B-PPV-A-GF	
125	578879	DFM-32-125-B-PPV-A-GF	8161446	DFM-40-125-B-PPV-A-GF		-		
160	578880	DFM-32-160-B-PPV-A-GF	-					
200	604969	DFM-32-200-B-PPV-A-GF						
250	578881	DFM-32-250-B-PPV-A-GF						

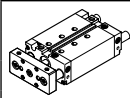
Bestellangaben – Kugelumlauführung KF			Teile-Nr.		Typ	Teile-Nr.		Typ
Hub [mm]	∅ 16 mm		∅ 20 mm			∅ 25 mm		
10	609346	DFM-16-10-B-PPV-A-KF	-			-		
20	609345	DFM-16-20-B-PPV-A-KF	609349	DFM-20-20-B-PPV-A-KF		609351	DFM-25-20-B-PPV-A-KF	
25	559460	DFM-16-25-B-PPV-A-KF	559477	DFM-20-25-B-PPV-A-KF		8161422	DFM-25-25-B-PPV-A-KF	
30	609347	DFM-16-30-B-PPV-A-KF	609348	DFM-20-30-B-PPV-A-KF		578921	DFM-25-30-B-PPV-A-KF	
40	559461	DFM-16-40-B-PPV-A-KF	559478	DFM-20-40-B-PPV-A-KF		609350	DFM-25-40-B-PPV-A-KF	
50	559462	DFM-16-50-B-PPV-A-KF	559479	DFM-20-50-B-PPV-A-KF		604962	DFM-25-50-B-PPV-A-KF	
80	559463	DFM-16-80-B-PPV-A-KF	559480	DFM-20-80-B-PPV-A-KF		609352	DFM-25-80-B-PPV-A-KF	
100	559464	DFM-16-100-B-PPV-A-KF	559481	DFM-20-100-B-PPV-A-KF		8161427	DFM-25-100-B-PPV-A-KF	
125	559465	DFM-16-125-B-PPV-A-KF	559482	DFM-20-125-B-PPV-A-KF		8161429	DFM-25-125-B-PPV-A-KF	
160	-		559483	DFM-20-160-B-PPV-A-KF		609353	DFM-25-160-B-PPV-A-KF	
200			559484	DFM-20-200-B-PPV-A-KF		8161430	DFM-25-200-B-PPV-A-KF	
Hub [mm]	∅ 32 mm		∅ 40 mm			∅ 50 mm		
20	8161432	DFM-32-20-B-PPV-A-KF	-			-		
25	8161433	DFM-32-25-B-PPV-A-KF	8161441	DFM-40-25-B-PPV-A-KF		8161448	DFM-50-25-B-PPV-A-KF	
30	8161435	DFM-32-30-B-PPV-A-KF	-			-		
40	8161437	DFM-32-40-B-PPV-A-KF						
50	609359	DFM-32-50-B-PPV-A-KF	8161442	DFM-40-50-B-PPV-A-KF		609361	DFM-50-50-B-PPV-A-KF	
80	609355	DFM-32-80-B-PPV-A-KF	8161444	DFM-40-80-B-PPV-A-KF		8161449	DFM-50-80-B-PPV-A-KF	
100	609357	DFM-32-100-B-PPV-A-KF	8165514	DFM-40-100-B-PPV-A-KF		8161450	DFM-50-100-B-PPV-A-KF	
125	609358	DFM-32-125-B-PPV-A-KF	8161447	DFM-40-125-B-PPV-A-KF		-		
160	609356	DFM-32-160-B-PPV-A-KF	-					
200	8161438	DFM-32-200-B-PPV-A-KF						
250	8161439	DFM-32-250-B-PPV-A-KF						

Zubehör

Bestellangaben		Gewicht [g]	Teile-Nr.	Typ	PE ¹⁾
	Beschreibung				
Zentrierhülse ZBH Datenblätter → Internet: zbh					
	zur Befestigung am Gehäuse und an der Jochplatte	1	8146543	ZBH-5-B	10
		1	8146544	ZBH-7-B	
		1	8137184	ZBH-9-B	
		1	8137185	ZBH-12-B	
		1	191409	ZBH-15	

1) Packungseinheit in Stück


Im Lieferumfang enthaltene Zentrierhülsen			
DFM	Kolben-Ø [mm]	Zentrierhülsen	
		für Gehäuse	für Jochplatte
	12	2x ZBH-5, 2x ZBH-9	2x ZBH-5
	16	2x ZBH-5, 2x ZBH-9	2x ZBH-5
	20	2x ZBH-7, 2x ZBH-9	2x ZBH-9
	25	2x ZBH-7, 2x ZBH-9	2x ZBH-9
	32	2x ZBH-9, 2x ZBH-12	2x ZBH-9
	40	2x ZBH-9, 2x ZBH-12	2x ZBH-9
	50	2x ZBH-12	2x ZBH-12
	63	2x ZBH-12	2x ZBH-12
	80	2x ZBH-12	2x ZBH-12
	100	2x ZBH-15	2x ZBH-15

Im Lieferumfang enthaltene Zentrierhülsen			
DFM-B	Kolben-Ø [mm]	Zentrierhülsen	
		für Gehäuse	für Jochplatte
	12	2x ZBH-5, 2x ZBH-9	2x ZBH-5
	16	2x ZBH-5, 2x ZBH-9	2x ZBH-5
	20	2x ZBH-7, 2x ZBH-9	2x ZBH-9
	25	2x ZBH-7, 2x ZBH-9	2x ZBH-9
	32	2x ZBH-9, 2x ZBH-12	2x ZBH-9
	40	2x ZBH-9, 2x ZBH-12	2x ZBH-9
	50	2x ZBH-12	2x ZBH-12
	63	2x ZBH-12	2x ZBH-12
	-	-	-
	-	-	-

Näherungsschalter für Kolben-Ø 6, 10 bei DFM

Bestellangaben – Näherungsschalter für Rundnut, magnetoresistiv

Datenblätter → Internet: smt

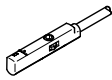
	Befestigungsart	Schalt- ausgang	Elektrischer Anschluss, Abgangsrichtung Anschluss	Kabellänge [m]	Teile-Nr.	Typ
Schließer						
	längs in Nut einschiebbar	PNP	Kabel, 3-adrig, quer	2,5	547862	SMT-10G-PS-24V-E-2,5Q-OE
			Stecker M8x1, 3-polig, quer	0,3	547863	SMT-10G-PS-24V-E-0,3Q-M8D
		NPN	Kabel, 3-adrig, quer	2,5	8065030	SMT-10G-NS-24V-E-2,5Q-OE
			Stecker M8x1, 3-polig, quer	0,3	8065029	SMT-10G-NS-24V-E-0,3Q-M8D

Zubehör

Näherungsschalter für Kolben-Ø 12 bei DFM-B

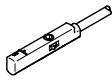
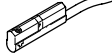
Bestellangaben – Näherungsschalter für Rundnut, magnetoresistiv

Datenblätter → Internet: smt

	Befestigungsart	Schalt- ausgang	Elektrischer Anschluss, Abgangsrichtung Anschluss	Kabellänge [m]	Teile-Nr.	Typ
Schließer						
	von oben in Nut einsetzbar	PNP	Kabel, 3-adrig, längs	2,5	★ 551373	SMT-10M-PS-24V-E-2,5-L-OE
			Stecker M8x1, 3-polig, längs	0,3	★ 551375	SMT-10M-PS-24V-E-0,3-L-M8D
			Stecker M8x1, 3-polig, quer	0,3	551376	SMT-10M-PS-24V-E-0,3-Q-M8D

Bestellangaben – Näherungsschalter für Rundnut, magnetisch Reed

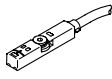
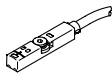
Datenblätter → Internet: sme

	Befestigungsart	Schalt- ausgang	Elektrischer Anschluss, Abgangsrichtung Anschluss	Kabellänge [m]	Teile-Nr.	Typ
Schließer						
	von oben in Nut einsetzbar	kontakt- behafet	Stecker M8x1, 3-polig, längs	0,3	★ 551367	SME-10M-DS-24V-E-0,3-L-M8D
			Kabel, 3-adrig, längs	2,5	★ 551365	SME-10M-DS-24V-E-2,5-L-OE
			Kabel, 2-adrig, längs	2,5	★ 551369	SME-10M-ZS-24V-E-2,5-L-OE
	längs in Nut einschiebbar	kontakt- behafet	Stecker M8x1, 3-polig, längs	0,3	173212	SME-10-SL-LED-24
			Kabel, 3-adrig, längs	2,5	173210	SME-10-KL-LED-24

Näherungsschalter für Kolben-Ø 12 ... 100

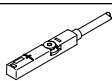
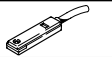
Bestellangaben – Näherungsschalter für T-Nut, magnetoresistiv

Datenblätter → Internet: smt

	Befestigungsart	Schalt- ausgang	Elektrischer Anschluss	Kabellänge [m]	Teile-Nr.	Typ
Schließer						
	von oben in Nut einsetzbar, bündig mit Zylinderprofil, kurze Bauform	PNP	Kabel, 3-adrig	2,5	★ 574335	SMT-8M-A-PS-24V-E-2,5-OE
			Stecker M8x1, 3-polig	0,3	★ 574334	SMT-8M-A-PS-24V-E-0,3-M8D
			Stecker M12x1, 3-polig	0,3	★ 574337	SMT-8M-A-PS-24V-E-0,3-M12
		NPN	Kabel, 3-adrig	2,5	★ 574338	SMT-8M-A-NS-24V-E-2,5-OE
			Stecker M8x1, 3-polig	0,3	★ 574339	SMT-8M-A-NS-24V-E-0,3-M8D
Öffner						
	von oben in Nut einsetzbar, bündig mit Zylinderprofil, kurze Bauform	PNP	Kabel, 3-adrig	7,5	★ 574340	SMT-8M-A-PO-24V-E-7,5-OE

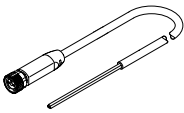
Bestellangaben – Näherungsschalter für T-Nut, magnetisch Reed

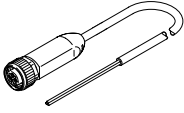
Datenblätter → Internet: sme

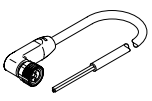
	Befestigungsart	Schalt- ausgang	Elektrischer Anschluss	Kabellänge [m]	Teile-Nr.	Typ	
Schließer							
	von oben in Nut einsetzbar, bündig mit Zylinderprofil	kontakt- behafet	Kabel, 3-adrig	2,5	★ 543862	SME-8M-DS-24V-K-2,5-OE ¹⁾	
				5,0	★ 543863	SME-8M-DS-24V-K-5,0-OE ¹⁾	
			Stecker M8x1, 3-polig	Kabel, 2-adrig	2,5	★ 543872	SME-8M-ZS-24V-K-2,5-OE ¹⁾
				0,3	★ 543861	SME-8M-DS-24V-K-0,3-M8D ¹⁾	
				Kabel, 3-adrig	2,5	150855	SME-8-K-LED-24 ¹⁾
0,3	150857	SME-8-S-LED-24 ¹⁾					
Öffner							
	längs in Nut einschiebbar, bün- dig mit Zylinderprofil	kontakt- behafet	Kabel, 3-adrig	7,5	160251	SME-8-O-K-LED-24 ¹⁾	

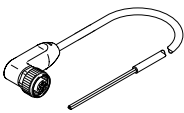
1) Nicht kompatibel mit Zylindern DFM-...-GF-F1A

Zubehör

Verbindungsleitungen NEBA, gerade, Anschluss M8						
	Elektrischer Anschluss 1, Anschlusstechnik	Elektrischer Anschluss 2, Anschlusstechnik	Elektrischer Anschluss 2, Anzahl Pole/Adern	Kabellänge	Teile-Nr.	Typ
	M8x1 A-codiert nach EN 61076-2-104	offenes Ende	3	2,5 m	★ 8078223	NEBA-M8G3-U-2.5-N-LE3
				5 m	★ 8078224	NEBA-M8G3-U-5-N-LE3

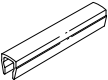
Verbindungsleitungen NEBA, gerade, Anschluss M12						
	Elektrischer Anschluss 1, Anschlusstechnik	Elektrischer Anschluss 2, Anschlusstechnik	Elektrischer Anschluss 2, Anzahl Pole/Adern	Kabellänge	Teile-Nr.	Typ
	M12x1 A-codiert nach EN 61076-2-101	offenes Ende	3	2,5 m	★ 8078236	NEBA-M12G5-U-2.5-N-LE3
				5 m	★ 8078237	NEBA-M12G5-U-5-N-LE3

Verbindungsleitungen NEBA, gewinkelt, Anschluss M8						
	Elektrischer Anschluss 1, Anschlusstechnik	Elektrischer Anschluss 2, Anschlusstechnik	Elektrischer Anschluss 2, Anzahl Pole/Adern	Kabellänge	Teile-Nr.	Typ
	M8x1 A-codiert nach EN 61076-2-104	offenes Ende	3	2,5 m	★ 8078230	NEBA-M8W3-U-2.5-N-LE3
				5 m	★ 8078231	NEBA-M8W3-U-5-N-LE3

Verbindungsleitungen NEBA, gewinkelt, Anschluss M12						
	Elektrischer Anschluss 1, Anschlusstechnik	Elektrischer Anschluss 2, Anschlusstechnik	Elektrischer Anschluss 2, Anzahl Pole/Adern	Kabellänge	Teile-Nr.	Typ
	M12x1 A-codiert nach EN 61076-2-101	offenes Ende	3	2,5 m	8078245	NEBA-M12W5-U-2.5-N-LE3
				5 m	8078246	NEBA-M12W5-U-5-N-LE3

Zubehör

Bestellangaben – Nutabdeckung für T-Nut

	Montage	Länge	Teile-Nr.	Typ
	einsetzbar	2x 0,5 m	151680	ABP-5-S

Bestellangaben – Drossel-Rückschlagventile


Datenblätter → Internet: grla

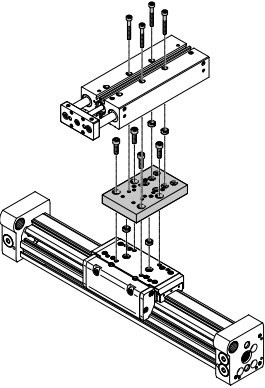
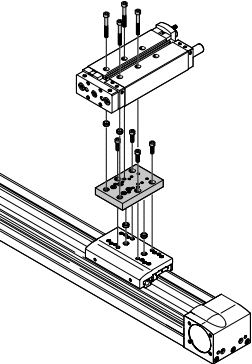
	Anschluss		Werkstoff	Teile-Nr.	Typ
	Gewinde	für Schlauch-Außen-ø			
	M3	–	Metall-Ausführung	175038	GRLA-M3
		3		175041	GRLA-M3-QS-3
	M5	3		★ 193137	GRLA-M5-QS-3-D
		4		★ 193138	GRLA-M5-QS-4-D
		6		★ 193139	GRLA-M5-QS-6-D
	G1/8	3		★ 193142	GRLA-1/8-QS-3-D
		4		★ 193143	GRLA-1/8-QS-4-D
		6		★ 193144	GRLA-1/8-QS-6-D
		8		★ 193145	GRLA-1/8-QS-8-D
	G1/4	6		★ 193146	GRLA-1/4-QS-6-D
		8		★ 193147	GRLA-1/4-QS-8-D
		10		★ 193148	GRLA-1/4-QS-10-D
	G3/8	6		★ 193149	GRLA-3/8-QS-6-D
		8		★ 193150	GRLA-3/8-QS-8-D
		10		★ 193151	GRLA-3/8-QS-10-D

Zubehör

Adapterbausatz
DHAA, HAPB

Werkstoff:
Aluminium-Knetlegierung
RoHS konform

 **Hinweis**
Der Bausatz beinhaltet die individuelle Befestigungsschnittstelle sowie das notwendige Befestigungsmaterial.

Zulässige Antrieb/Antrieb-Kombinationen mit Adapterbausatz						Download CAD-Daten → www.festo.com
Kombination	[1] Antrieb	[2] Antrieb	Adapterbausatz			
	Baugröße	Baugröße	KBK ¹⁾	Teile-Nr.	Typ	
DGC/DFM	DGC	DFM	DHAA			
	25	12, 16, 20	2	562152	DHAA-D-L-25-G7-12	
	32	20, 25		562153	DHAA-D-L-32-G7-20	
	40	25, 32, 40		562154	DHAA-D-L-40-G7-25	
EGC/DFM	EGC	DFM	DHAA			
	80	12, 16, 20	2	562152	DHAA-D-L-25-G7-12	
	120	25, 32, 40		562154	DHAA-D-L-40-G7-25	

1) Weitere Informationen www.festo.com/x/topic/kbk