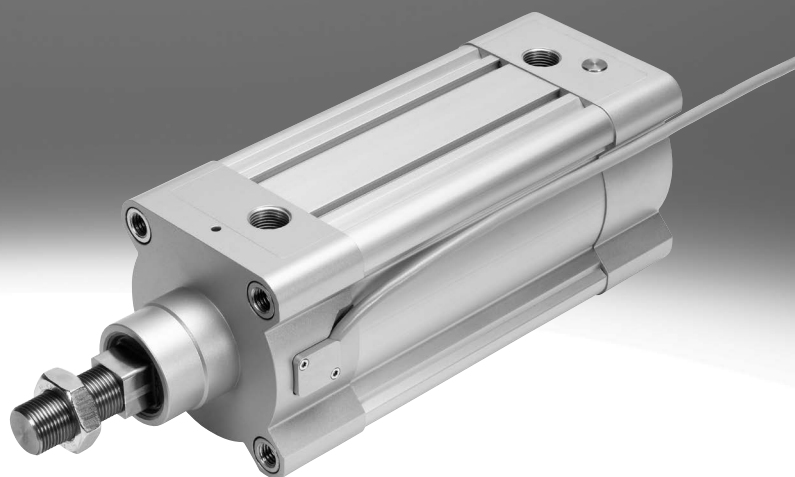


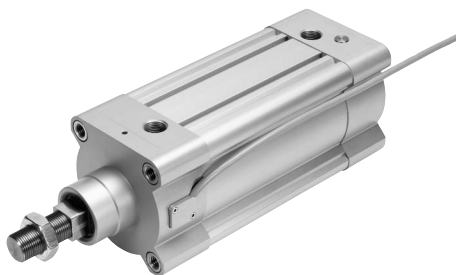
Normzylinder DDPC, mit Messwertumformer DADE

FESTO



Merkmale

Komponenten zum Positionieren und Messen mit Normzylinder DDPG



Messen mit Messwertumformer DADE

Messwertumformer
DADE



Steuerung
z. B. CECC



Bediengerät
z. B. CDPX



Positionieren mit Endlagenregler SPC11 oder Controllermodul CPX-CMAX/-CMPX

Proportional-Wegeventil
MPYE



Endlagenregler
SPC11-INC



Proportional-Wegeventil
VPWP



Sensorinterface
CASM



Controllermodul
CPX-CMAX, CPX-CMPX

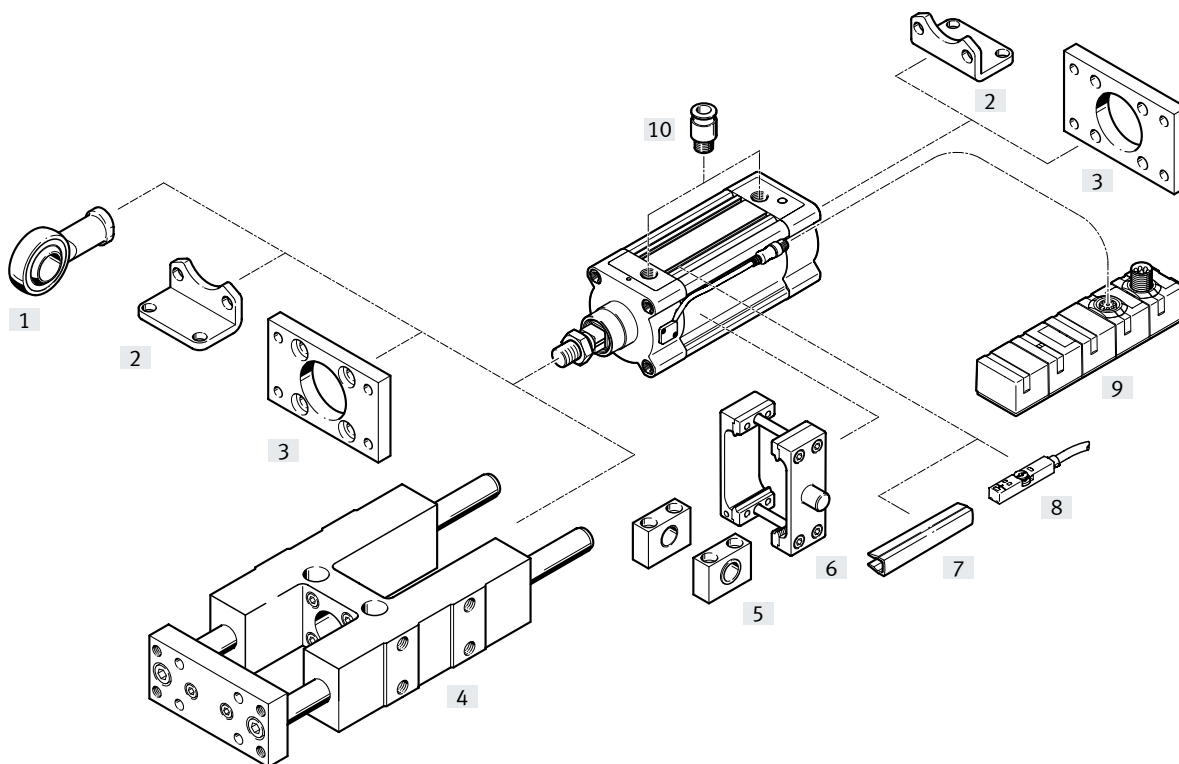



Typenschlüssel

001	Baureihe	
DDPC	Normzylinder, Wegmesssystem integriert	
002	Verdrehsicherung	
D	Mit Führungseinheit	
Q	Mit Verdrehsicherung	
003	Kolbendurchmesser [mm]	
80	80	
100	100	
004	Hub [mm]	
...	10 ... 2000	
005	Feststelleinheit	
	Ohne	
C	Angebaut	

006	Kolbenstangenart	
	Einseitig	
T	Durchgehende Kolbenstange	
007	Dämpfung	
P	Elastische Dämpfungsringe/-platten beidseitig	
008	Positionserkennung	
A	Für Näherungsschalter	
009	Kolbenstangenverlängerung	
	Ohne	
... E	1 ... 500 mm	

Peripherieübersicht



 **Hinweis**

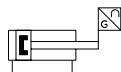
Wird der Antrieb DDPG ohne Endlagenregler CPX-CMPX, SPC11 oder Achscontroller CPX-CMAX eingesetzt, z.B. als Messzylinder, kann das Standardzubehör vom Antrieb DNC verwendet werden.

Peripherieübersicht

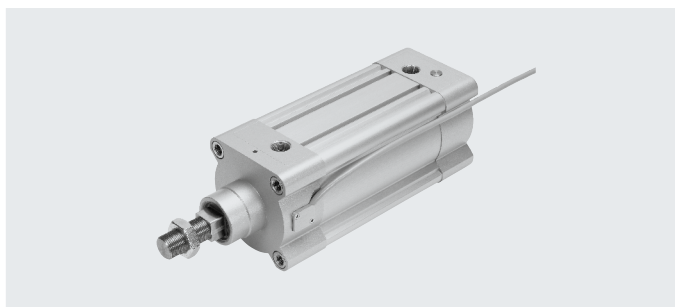
Zubehör			
	Typ	Beschreibung	→ Seite/Internet
[1]	Gelenkkopf SGS	mit sphärischer Lagerung	ddpc
[2]	Fußbefestigung HNC	zur Befestigung des Antriebes am Lager- und Abschlussdeckel	ddpc
[3]	Flanschbefestigung FNC	zur Befestigung des Antriebes am Lager- und Abschlussdeckel	ddpc
[4]	Führungseinheit ¹⁾ FENG-KF	zur Verdrehsicherung bei hohen Momenten	12
[5]	Lagerstück LNZG	zur Befestigung des Schwenkzapfen-Bausatzes DAMT	ddpc
[6]	Schwenkzapfen-Bausatz DAMT	zur schwenkbaren Lagerung des Antriebes	ddpc
[7]	Nutabdeckung ABP-5-S	zum Schutz vor Verschmutzung	ddpc
[8]	Näherungsschalter SME/SMT-8	zur zusätzlichen Abfrage der Kolbenposition, optional bestellbar, nur in Verbindung mit dem Bestellcode A im Produktbaukasten des Antriebes	ddpc
[9]	Messwertumformer DADE	konvertiert das Sensorsignal des Zylinders in ein Spannungssignal von 0 ... 10 V bzw. Stromsignal von 4 ... 20 mA	14
[10]	Steckverschraubung QS	zum Anschluss von außertolerierten Druckluftschläuchen	qs

1) Führungseinheit FENG-KF muss spielfrei an die Kolbenstange angekoppelt sein

Datenblatt



Reparaturservice
www.festo.com



- \varnothing - Durchmesser
80 und 100 mm
- | - Hublänge
10 ... 1250 mm

Allgemeine Technische Daten		
Kolben- \varnothing	80	100
Basierend auf Norm	ISO 15552	
Konstruktiver Aufbau	Kolben	
	Kolbenstange	
	Profilrohr	
Funktionsweise	doppeltwirkend	
Führung ¹⁾	Führungsstange mit Joch, kugelgeführt	
Verdrehsicherung	quadratische Kolbenstange	
Einbaulage	beliebig	
Befestigungsart	mit Zubehör	
Dämpfung	elastische Dämpfungsringe/-platten beidseitig	
Positionserkennung	Wegmesssystem, integriert für Näherungsschalter ²⁾	
Messprinzip (Wegmesssystem)	Encoder, berührungslos und relativmessend	
Pneumatischer Anschluss	G3/8	G1/2
Hub		
DDPG-...	[mm]	10 ... 1250
DDPG-...-D	[mm]	100 ... 500
Verlängerte Kolbenstange	[mm]	1 ... 500

1) Führungseinheit FENG-KF kann über den Produktbaukasten (Merkmal D) bestellt werden und wird angebaut ausgeliefert. Der max. Hub ist eingeschränkt.

2) Nicht im Lieferumfang enthalten, kann optional bestellt werden

Betriebs- und Umweltbedingungen		
Betriebsdruck	[bar]	4 ... 12
Betriebsdruck ¹⁾	[bar]	4 ... 8
Betriebsmedium ²⁾	Druckluft nach ISO 8573-1:2010 [6:4:4]	
Hinweis zum Betriebs-/Steuermedium	geölter Betrieb nicht möglich Drucktaupkt 10°C unter Umg/Med	
Umgebungstemperatur ³⁾	[°C]	-20 ... +80
Schwingfestigkeit nach DIN/IEC 68 Teil 2-6	Schärfegrad 2	
Dauerschockfestigkeit nach DIN/IEC 68 Teil 2-82	Schärfegrad 2	
CE-Zeichen (siehe Konformitätserklärung) ⁴⁾	nach EU-EMV-Richtlinie	
Korrosionsbeständigkeit KBK ⁵⁾	1	

1) Gilt nur für Anwendungen mit Endlagenregler CPX-CMPX, SPC11 und Achscontroller CPX-CMAX

2) Das verwendete Proportional-Wegeventil VPWP, MPYE erfordert die Kennwerte

3) Einsatzbereich der Näherungsschalter beachten

4) Bitte entnehmen Sie den Nutzungsbereich der EG-Konformitätserklärung: www.festo.com/sp → Zertifikate.

Im Falle von Nutzungsbeschränkungen der Geräte in Wohn-, Geschäfts- und Gewerbebereichen, sowie Kleinbetrieben, können weitere Maßnahmen zur Reduzierung der Störaussendung erforderlich sein.

5) Korrosionsbeständigkeitsklasse KBK 1 nach Festo Norm FN 940070

Niedrige Korrosionsbeanspruchung. Trockene Innenraumanwendung bzw. Transport und Lagerschutz. Gilt auch für Teile hinter Abdeckungen, im nicht sichtbaren Innenbereich, oder Teile die im Anwendungsfall abgedeckt sind (z. B. Antriebszapfen).

Datenblatt

Kräfte [N] und Aufprallenergie [Nm]		
Kolben-ø	80	100
Theoretische Kraft bei 6 bar, Vorlauf	3016	4712
Theoretische Kraft bei 6 bar, Rücklauf	2721	4418
Aufprallenergie in den Endlagen	1,8	2,5

Zulässige Aufprallgeschwindigkeit:

$$v = \sqrt{\frac{2 \cdot E}{m_1 + m_2}}$$

v zul. Aufprallgeschwindigkeit

E max. Aufprallenergie

m₁ bewegte Masse (Antrieb)

m₂ bewegte Nutzlast

Maximal zulässige Masse:

$$m_2 = \frac{2 \cdot E}{v^2} - m_1$$

Hinweis

Diese Angaben stellen die erreichbaren Maximalwerte dar. Dabei ist die maximal zulässige Aufprallenergie zu beachten.

Elektrische Daten Wegmesssystem

Ausgangssignal	analog	
Linearitätsfehler		
bis 500 mm Hub	[mm]	< ±0,08
bis 1000 mm Hub	[mm]	< ±0,09
über 1000 mm Hub	[mm]	< ±0,11
Auflösung ¹⁾	[%]	≤ 0,025
Wiederholgenauigkeit		
≤ 400	[mm]	±0,1
≤ 500	[mm]	±0,13
≤ 750	[mm]	±0,19
≤ 1200	[mm]	±0,3
≤ 1250	[mm]	±0,4
Max. Verfahrgeschwindigkeit	[m/s]	1,5
Schutzart	IP65	
CE-Zeichen (siehe Konformitätserklärung) ²⁾	nach EU-EMV-Richtlinie	
Max. erlaubtes magnetisches Störfeld ³⁾	[kA/m]	10
Elektrischer Anschluss	Kabel mit 8-poligem Stecker, runde Bauform M12	
Kabellänge	[m]	1,5

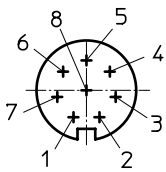
1) Immer bezogen auf max. Hub

2) Bitte entnehmen Sie den Nutzungsbereich der EG-Konformitätserklärung: www.festo.com/sp → Zertifikate.

Im Falle von Nutzungsbeschränkungen der Geräte in Wohn-, Geschäfts- und Gewerbebereichen, sowie Kleinbetrieben, können weitere Maßnahmen zur Reduzierung der Störaussendung erforderlich sein.

3) In 100 mm Abstand

Pinbelegung des Steckers



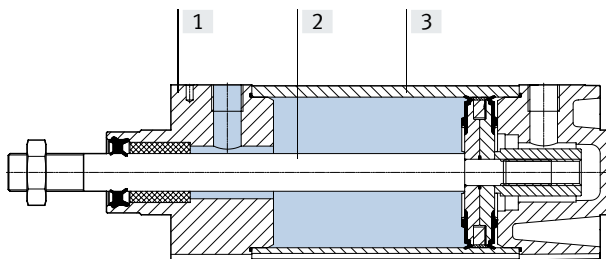
Pin	Funktion	Farbe
1	5 V	schwarz
2	GND	braun
3	sin+	rot
4	sin-	orange
5	cos-	grün
6	cos+	gelb
7	Schirm	Schirm
8	n.c.	-

Datenblatt

Gewichte [g]		
Kolben-ø	80	100
DDPC-...		
Grundgewicht bei 0 mm Hub	3053	4330
Gewichtszuschlag pro 10 mm Hub	87	95
Bewegte Masse bei 0 mm Hub	804	994
Gewichtszuschlag pro 10 mm Hub	31	31
DDPC-...-T – durchgehende Kolbenstange		
Grundgewicht bei 0 mm Hub	3537	5019
Gewichtszuschlag pro 10 mm Hub	127	134
Bewegte Masse bei 0 mm Hub	1247	1467
Gewichtszuschlag pro 10 mm Hub	70	70
DDPC-...-...E – zusätzliches Gewicht mit Kolbenstangenverlängerung		
Gewichtszuschlag pro 10 mm Verlängerung	31	31
DDPC-...-C – zusätzliches Gewicht mit Feststelleinheit		
Zusätzliches Gewicht	2046	2829
DDPC-...-D – zusätzliches Gewicht mit Führungseinheit		
Grundgewicht bei 0 mm Hub	10430	12990
Gewichtszuschlag pro 10 mm Hub	80	80

Werkstoffe

Funktionsschnitt



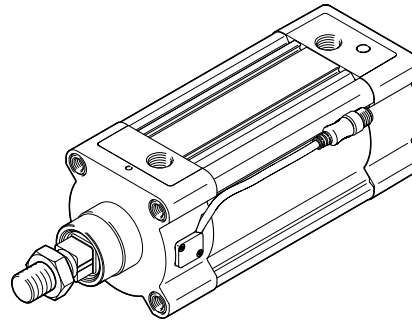
Normzylinder		
[1]	Deckel	Aluminium-Knetlegierung
[2]	Kolbenstange	Stahl, hochlegiert
[3]	Zylinderrohr	Aluminium-Knetlegierung
-	Dichtungen	NBR, Polyurethan
-	Werkstoff-Hinweis	Kupfer- und PTFE-frei
-		RoHS konform

Datenblatt

Drehmomente und Querkräfte

Max. Drehmoment der Verdreh-
sicherung:
dynamisch ≤ 3 Nm
statisch ≤ 5 Nm
Bei größeren Momenten wird eine
externe Führungseinheit FENG-KF
empfohlen. Die Führungseinheit
wird angebaut geliefert.

Die zulässigen statischen wie
dynamischen Belastungskenn-
werte mit und ohne angebaute
Führung
→ Internet: feng



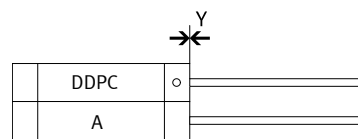
Einbaubedingungen

Bei der Montage eines Antriebs A mit
Magnet (für Positionserkennung),
neben einem Normzylinder DDPC, müs-
sen folgende Bedingungen beachtet
werden:

- X Minimaler Abstand zwischen den
Antrieben
- Y Versatz zwischen den Antrieben am
Lagerdeckel

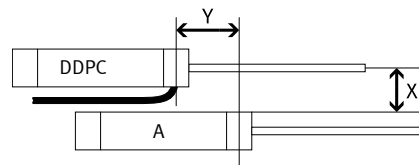
Parallele Montage

Wenn der Versatz $Y = 0$ mm be-
trägt, dann können die Antriebe
direkt nebeneinander montiert
werden.



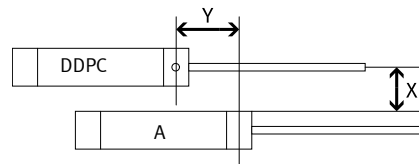
Versetzte Montage, Kabelabgang zwischen den Antrieben

Wenn der Versatz $Y > 0$ mm be-
trägt und der Kabelabgang zwi-
schen den Antrieben liegt,
muss ein Abstand von
 $X > 70$ mm eingehalten werden.



Versetzte Montage, Kabelabgang nach oben oder unten

Wenn der Versatz $Y > 0$ mm be-
trägt und der Kabelabgang
oben oder unten liegt, muss ein
Abstand von $X > 60$ mm einge-
halten werden.

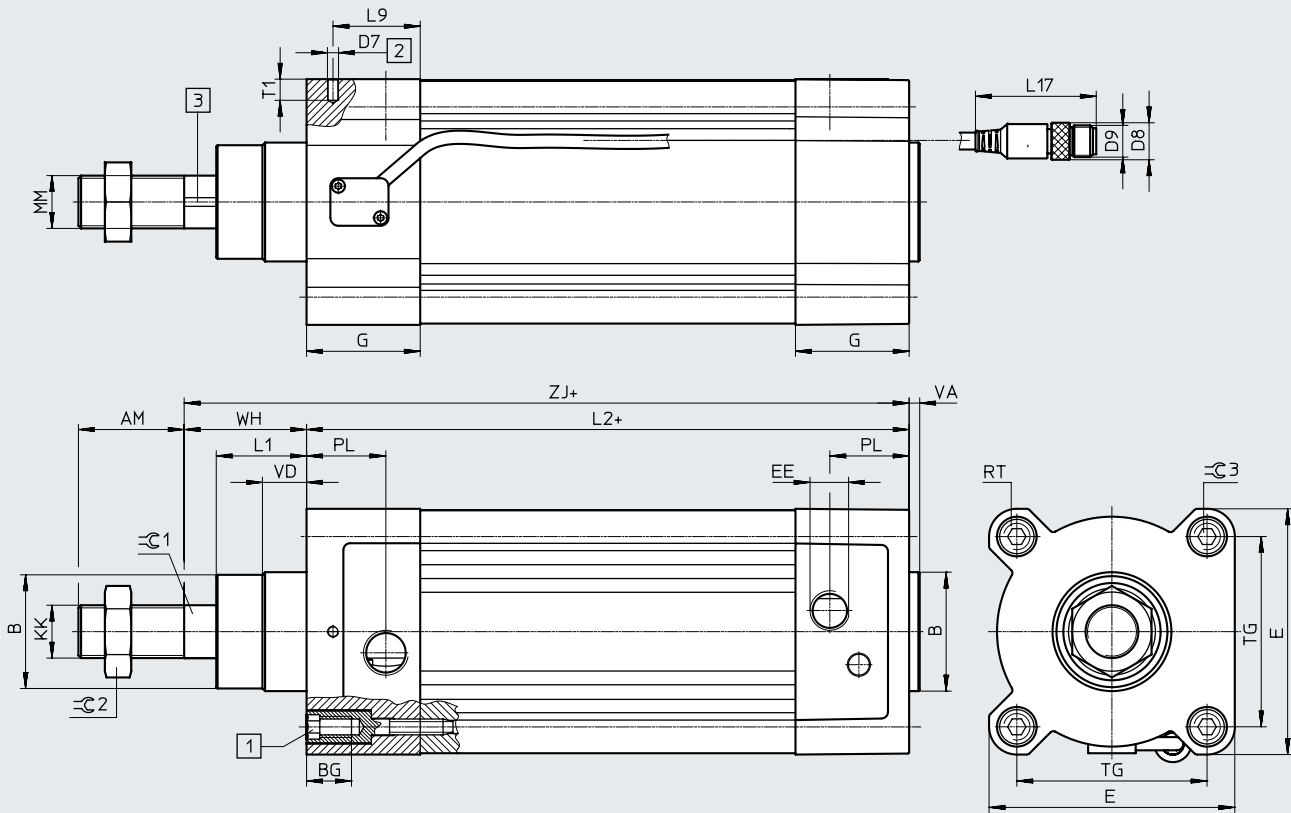


Datenblatt

Abmessungen

Download CAD-Daten → www.festo.com

DDPG...



[1] Innensechskantschraube mit Innengewinde für Befestigungselemente

[2] Bohrung für Befestigung der Erdung für selbstschneidende M4-Schraube nach DIN 7500

[3] Magnetmessband
+ = zuzüglich Hublänge

∅	AM	B ∅ d11	BG	D7 ∅	D8 ∅	D9	E	EE	G
80	40	45	17	3,7	14	M12	93	G3/8	43
100	40	55	17	3,7	14	M12	110	G1/2	48

∅	KK	L1	L2	L9	L17	MM ∅	PL	RT	T1
80	M20x1,5	34,2	128	20	45,7	20	30	M10	8
100	M20x1,5	38	138	21,5	45,7	20	31,5	M10	8

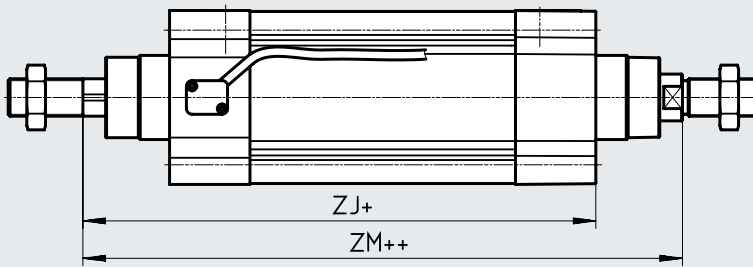
∅	TG	VA	VD	WH	ZJ	≙ 1	≙ 2	≙ 3
80	72	4	16,7	46	174	22	30	6
100	89	4	20,5	51	189	22	30	6

Datenblatt

Abmessungen

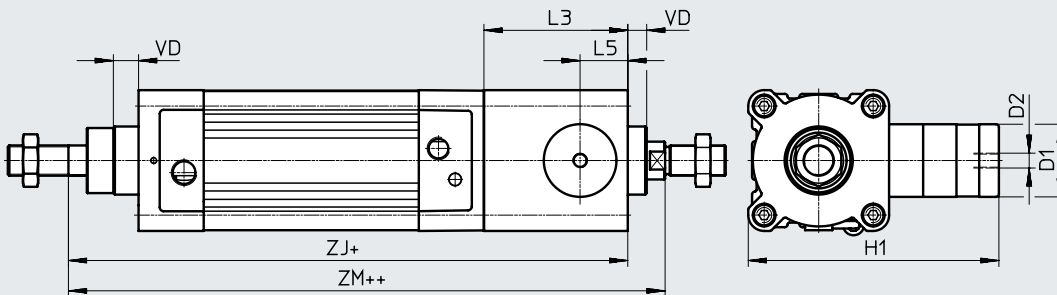
Download CAD-Daten → www.festo.com

DDPG-...-T – durchgehende Kolbenstange



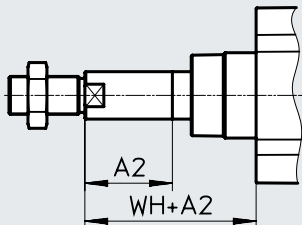
- + = zuzüglich Hublänge
- ++ = zuzüglich 2x Hublänge

DDPG-...-CT – durchgehende Kolbenstange mit Feststelleinheit



- + = zuzüglich Hublänge
- ++ = zuzüglich 2x Hublänge

DDPG-...-E – verlängerte Kolbenstange



∅	A2	D1	D2	H1	L3	L5
[mm]	max.	∅ f9				
80	500	48	G1/8	165,5	95	31,5
100	500	48	G1/8	174	98	31

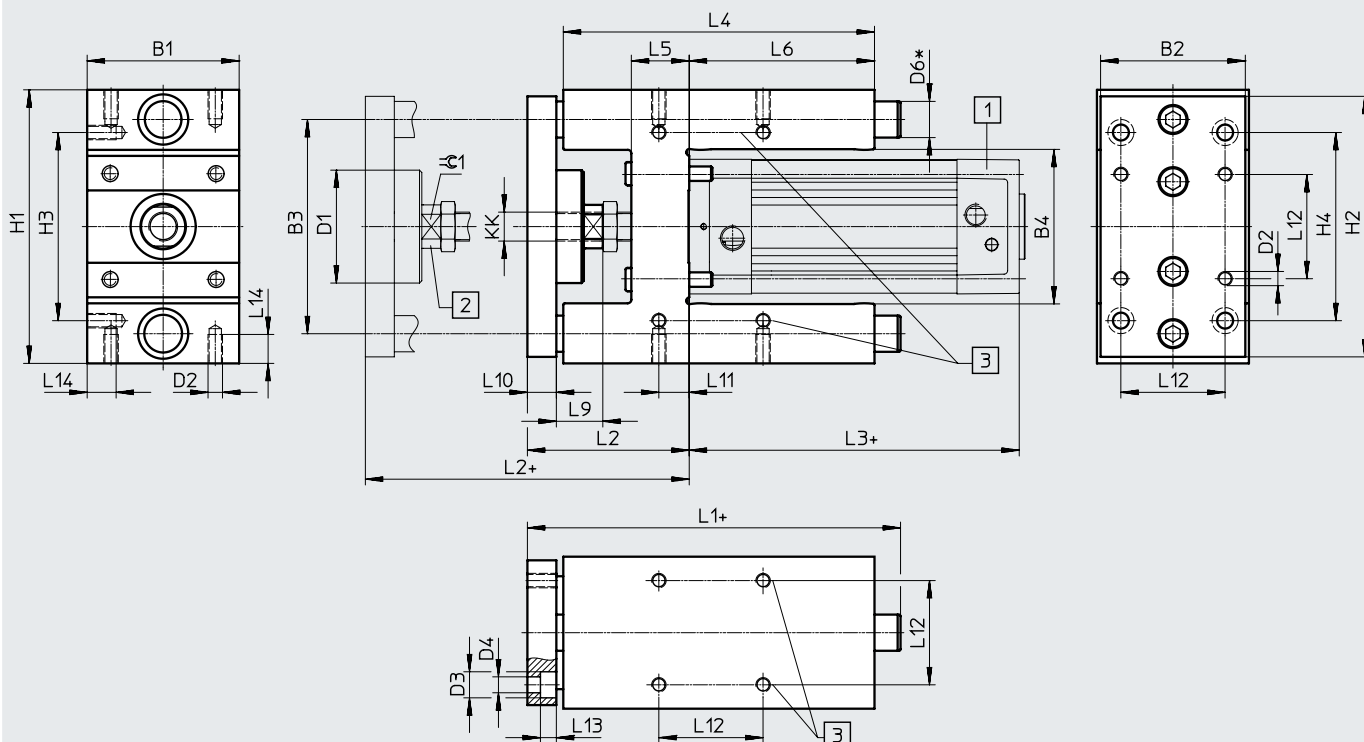
∅	VD	WH	ZJ	ZM
[mm]			DDPG-...-T	DDPG-...-CT
80	16,7	46	174	269
100	20,5	51	189	287

Datenblatt

Abmessungen

Download CAD-Daten → www.festo.com

DDPG-...-D



- [1] Normzylinder DDPG
- [2] Ausgleichkupplung
- [3] Hier können kundenseitig zusätzliche Befestigungsbohrungen gefertigt werden
- + = zuzüglich Hublänge

∅	B1	B2	B3	B4	D1	D2	D3	D4	D6
[mm]	-0,3		±0,2	±0,6	∅		∅	∅	∅
80	105	100	148	106	78	M10	18	11	25
100	130	120	172	131	78	M10	18	11	25

∅	H1	H2	H3	H4	KK	L1	L2	L3	L4
[mm]	-0,5		±0,2	±0,2			+10		
80	189	180	130	130	M20x1,5	258	111	194	215
100	213	200	150	150	M20x1,5	263	116	138	220

∅	L5	L6	L9	L10	L11	L12	L13	L14	⊕ 1
[mm]						±0,2			
80	40	128	32	20	21	72	11	20	27
100	40	128	32	20	24,5	89	11	20	27

Bestellangaben – Produktbaukasten

Bestelltablelle					
Kolben-Ø	80	100	Bedin- gungen	Code	Eintrag Code
Baukasten-Nr.	1677705	1691433			
Funktion	Normzylinder mit integriertem Wegmesssystem			DDPC	DDPC
Verdrehsicherung	mit Verdrehsicherung			-Q	-Q
Kolben-Ø [mm]	80	100		-...	
Hub [mm]	10 ... 1250			-...	
Führungseinheit	ohne				
	angebaut			-D	
Feststelleinheit	ohne				
	angebaut			[1] -C	
Kolbenstangenart	einseitig				
	durchgehende Kolbenstange			T	
Dämpfung	elastische Dämpfungsringe/-platten beidseitig			-P	-P
Positionserkennung	für Näherungsschalter			A	A
Kolbenstangenverlängerung	ohne				
	[mm]	1 ... 500		-...E	

[1] C Nur mit T lieferbar

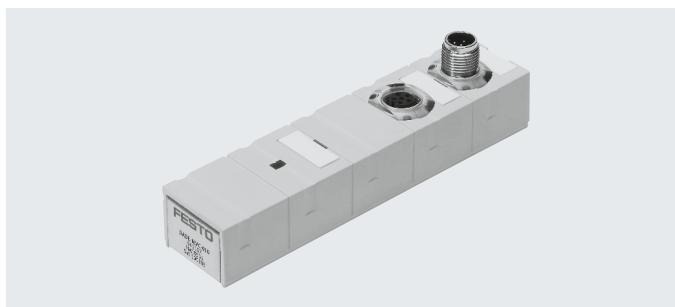
Datenblatt

Messwertumformer

DADE-MVC-010

DADE-MVC-420

Der Messwertumformer konvertiert Sensorsignale des Normzylinders DDPG in ein Spannungssignal von 0 ... 10 V bzw. Stromsignal von 4 ... 20 mA. Diese Signale können durch eine SPS mit entsprechendem Signaleingang ausgewertet werden.



Allgemeine Technische Daten

Befestigungsart	mit Durchgangsbohrung
Einbaulage	beliebig
Kurzschlussfestigkeit	ja
Verpolungsschutz	ja
Diagnosefunktion	Anzeige über LED

Allgemeine Elektrische Daten

Analogausgang	[V]	0 ... 10 (nach EN 61131-2)
	[mA]	4 ... 20 (nach EN 61131-2)
Nennbetriebsspannung	[V DC]	24 ±25%
Restwelligkeit	[%]	4 (bei 50 Hz)
Stromaufnahme bei Nennbetriebsspannung	[mA]	20 ... 30
Schaltlogik Ausgänge		PNP
Schaltlogik Eingänge		PNP
Entprellzeit Eingänge	[ms]	3
Linearitätsfehler FS		0,2%

Betriebs- und Umweltbedingungen

Umgebungstemperatur	[°C]	0 ... 55
Schutzart		IP65
Relative Luftfeuchtigkeit		95% nicht kondensierend
CE-Zeichen (siehe Konformitätserklärung)		nach EU-EMV-Richtlinie
		nach EU-RoHS-Richtlinie
KC-Zeichen		KC-EMV
Korrosionsbeständigkeit KBK ¹⁾		1
Produktgewicht	[g]	128
Werkstoff-Hinweis Gehäuse		Polybutylenterephthalat

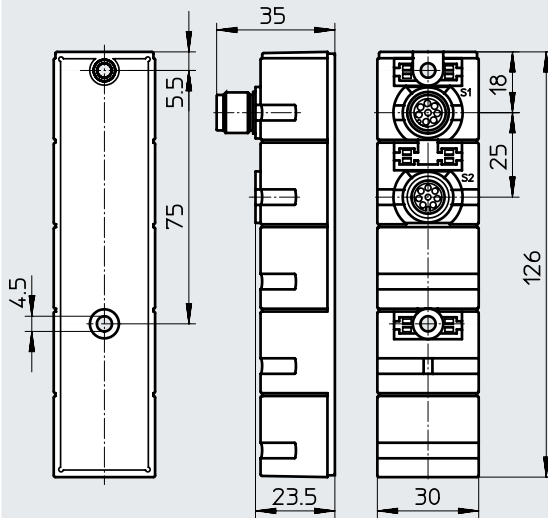
1) Korrosionsbeständigkeitsklasse KBK 1 nach Festo Norm FN 940070

Niedrige Korrosionsbeanspruchung. Trockene Innenraumanwendung bzw. Transport und Lagerschutz. Gilt auch für Teile hinter Abdeckungen, im nicht sichtbaren Innenbereich, oder Teile die im Anwendungsfall abgedeckt sind (z. B. Antriebszapfen).

Datenblatt

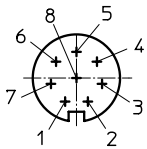
Abmessungen

Download CAD-Daten → www.festo.com

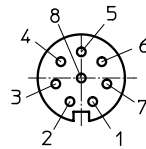


Pinbelegung

SPS-Schnittstelle



Messsystem-Schnittstelle



Pin	Funktion	Kabelfarbe
1	24 V	weiß
2	Messsignal analog	braun
3	Referenz Ausgang	grün
4	0 V Messsignal	gelb
5	Referenzeingang	grau
6	Kalibriereingang	rosa
7	Readyausgang	blau
8	0 V Spannungsversorgung und Ein-/Ausgänge	rot

Pin	Funktion
1	Ub
2	0 V
3	Signal sinus +
4	Signal sinus -
5	Signal cosinus -
6	Signal cosinus +
7	Schirm / Erde
8	-

Bestellangaben

Bestellangaben		Beschreibung	Teile-Nr.	Typ
Messwertumformer				
	Mit Spannungssignal	0 ... 10 V	542117	DADE-MVC-010
	Mit Stromsignal	4 ... 20 mA	542118	DADE-MVC-420
Zubehör				
	Verbindungsleitung	Anschlussleitung an SPS (Länge 2 m)	525616	SIM-M12-8GD-2-PU
		Anschlussleitung an SPS (Länge 5 m)	525618	SIM-M12-8GD-5-PU

Datenblätter → Internet: sim