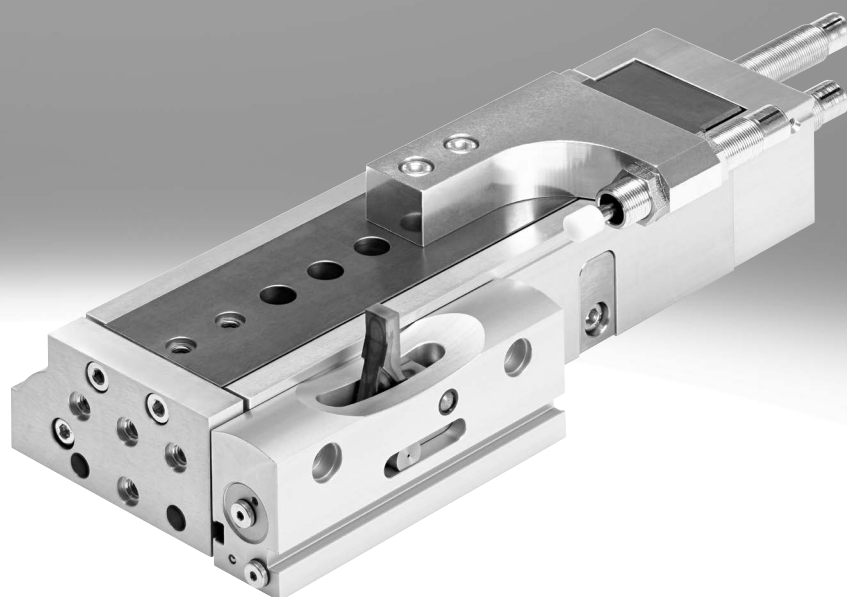


Zwischenpositionsmodul DADM-EP

FESTO



Merkmale

Auf einen Blick

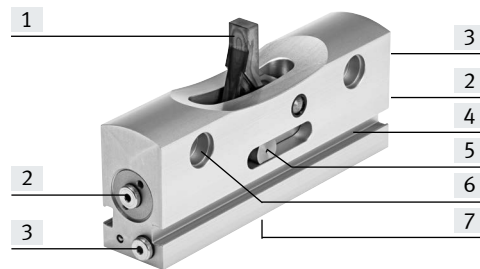
In Verbindung mit pneumatischen Antrieben ermöglicht das Zwischenpositionsmodul eine zusätzlich einstellbare Position innerhalb des Hubbereiches. Das Modul wird separat, direkt neben dem Mini-Schlitten, befestigt. Am beweglichen Teil des Antriebs (z. B. Schlitten) muss ein Stoßdämpferhalter so angebaut werden, dass beim Ausfahren der Stoßdämpfer auf den Anschlaghebel des Zwischenpositionsmoduls prallt. Mit Hilfe des Stoßdämpfers kann die Position präzise eingestellt werden.

Merkmale:

- Aus der Endlage durchfahrbar
- Aus Zwischenposition direkt weiterfahrbar
- Durch symmetrischen Aufbau kann, je nach Montage, die Zwischenposition beim Aus- oder Einfahren angefahren werden
- Pneumatischer Anschluss von zwei Seiten möglich
- Einfach montierbar
- Lage des Anschlaghebels (ein- oder ausgeschwenkt) über Näherungsschalter abfragbar

Technik im Detail

- [1] Anschlaghebel
- [2] Pneumatische Anschlüsse für Anschlaghebel einschwenken
- [3] Pneumatische Anschlüsse für Anschlaghebel ausschwenken
- [4] Nut für Näherungsschalter
- [5] Gleitschuh
- [6] Befestigungsschnittstelle seitlich (2x)
- [7] Befestigungsschnittstelle unten (2x)

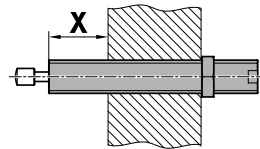


Hinweis

Im drucklosen Zustand kann der Gleitschuh als Handhilfsbetätigung, zum Schwenken des Anschlaghebels, genutzt werden.

Feineinstellung der Zwischenposition

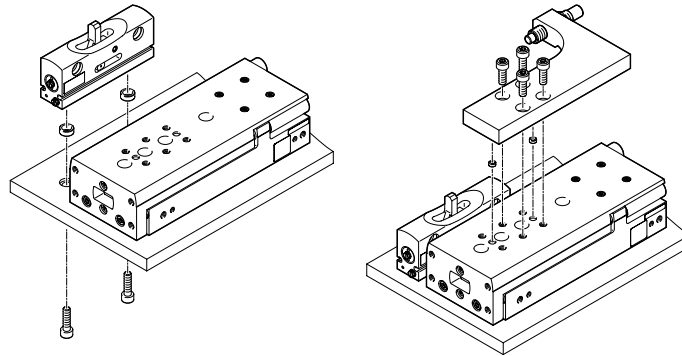
Die Feineinstellung der Position erfolgt über die Einschraubtiefe des Stoßdämpfers. Dabei muss der Stoßdämpfer mindestens $X = 1,5 \text{ mm}$ überstehen.



Datenblatt

Montage am Beispiel des Mini-Schlittens DGST

Das Zwischenpositionsmodul wird mit 2 Schrauben und Zentrierhülsen direkt neben dem Mini-Schlitten montiert. Anschließend wird der Stoßdämpferhalter mit 4 Schrauben und 2 Zentrierhülsen am Schlitten des Mini-Schlittens befestigt.

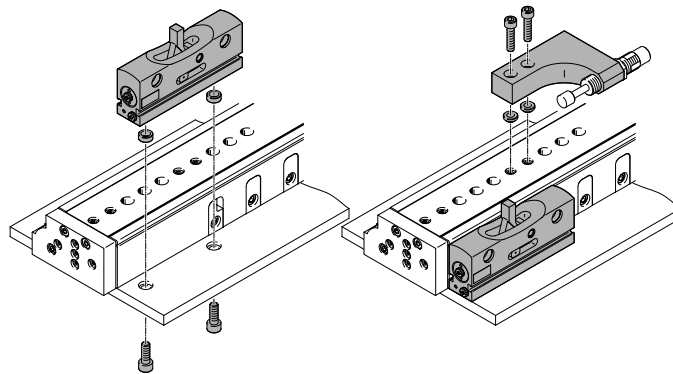


Zuordnungstabelle zwischen Mini-Schlitten DGSL und Zwischenpositionsmodul DADM-EP / Stoßdämpferhalter DADP-ES

Mini-Schlitten	Zwischenpositionsmodul	Stoßdämpferhalter
DGST-12	DADM-EP-G6-10	DADP-ES-G8-12
DGST-16		DADP-ES-G8-16
DGST-20	DADM-EP-G6-16	DADP-ES-G8-20
DGST-25		DADP-ES-G8-25

Montage am Beispiel des Mini-Schlittens DGSL

Das Zwischenpositionsmodul wird mit 2 Schrauben und Zentrierhülsen direkt neben dem Mini-Schlitten montiert. Anschließend wird der Stoßdämpferhalter, ebenfalls mit 2 Schrauben und Zentrierhülsen, am Schlitten des Mini-Schlittens befestigt.



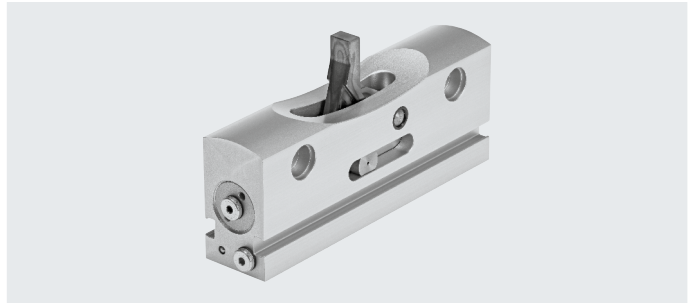
Zuordnungstabelle zwischen Mini-Schlitten DGSL und Zwischenpositionsmodul DADM-EP / Stoßdämpferhalter DADP-ES

Mini-Schlitten	Zwischenpositionsmodul	Stoßdämpferhalter
DGSL-12	DADM-EP-G6-10	DADP-ES-G6-12
DGSL-16		DADP-ES-G6-16
DGSL-20	DADM-EP-G6-16	DADP-ES-G6-20
DGSL-25		DADP-ES-G6-25

Datenblatt

Zwischenpositionsmodul DADM-EP

Werkstoff:
Gehäuse: Aluminium-Knetlegie-
rung
Hebel: hochlegierter Stahl, rost-
frei
RoHS konform



Allgemeine Technische Daten			
Typ	DADM-EP-G6-10		DADM-EP-G6-16
Konstruktiver Aufbau	zwangsgeführter Bewegungsablauf		
Pneumatischer Anschluss	M3		M5
Max. Anschlagkraft	[N]	500	1100
Max. Aufprallgeschwindigkeit	[m/s]	0,8	0,8
Max. Schwenkzeit	[ms]	150	
Wiederholgenauigkeit	[mm]	±0,02	
Einbaulage	beliebig		
Positionserkennung	für Näherungsschalter		
Produktgewicht	[g]	154	340

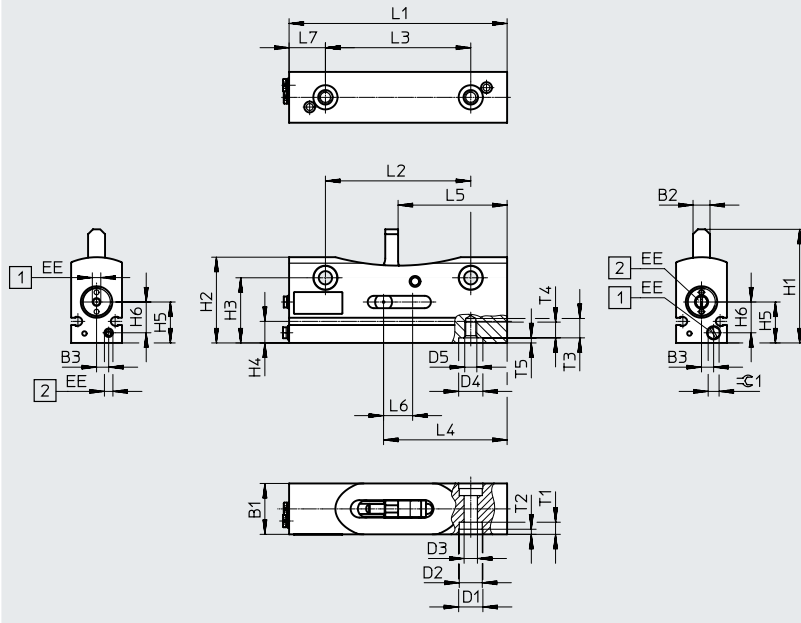
Betriebs- und Umweltbedingungen			
Betriebsdruck	[bar]	3 ... 6	
Betriebsmedium	Druckluft nach ISO 8573-1:2010 [7:-:-]		
Hinweis zum Betriebs-/Steuermedium	geölter Betrieb möglich (im weiteren Betrieb erforderlich)		
Umgebungstemperatur	[°C]	0 ... +60	
Korrosionsbeständigkeit KBK ¹⁾	1		

1) Korrosionsbeständigkeitsklasse KBK 1 nach Festo Norm FN 940070
Niedrige Korrosionsbeanspruchung. Trockene Innenraumanwendung bzw. Transport und Lagerschutz. Gilt auch für Teile hinter Abdeckungen, im nicht sichtbaren Innenbereich, oder Teile die im Anwendungsfall abgedeckt sind (z. B. Antriebszapfen).

Datenblatt

Abmessungen und Bestellangaben

Download CAD-Daten → www.festo.com





Hinweis
Steckverschraubungen sind nicht im Lieferumfang enthalten.
[1] Anschlaghebel einschwenken
[2] Anschlaghebel ausschwenken
Die Anschlaghebelpositionen können mit Näherungsschaltern abgefragt werden:
bei DADM-EP-G6-10: SME/SMT-10
bei DADM-EP-G6-16: SME/SMT-8

Typ	B1	B2	B3	D1	D2	D3	D4	D5	EE	H1	H2
			±0,1	∅ H7	∅	∅	∅ H7				
DADM-EP-G6-10	21	7	5	10	9,5	5,5	10	M5	M3	46,9	35,4
DADM-EP-G6-16	26,5	9	5,5	12	11	6,6	12	M6	M5	65,2	47,4

Typ	H3	H4	H5	H6	L1	L2	L3	L4	L5	L6	L7
	±0,1		±0,1	±0,1		±0,1	±0,1				
DADM-EP-G6-10	26,9	8,9	16,9	12,7	90	60	60	51	45	12	15
DADM-EP-G6-16	36,4	12,4	23,4	17	120	80	80	68	60	16	20

Typ	T1	T2	T3	T4	T5	∅C1	Teile-Nr.	Typ
		+0,2			+0,1			
DADM-EP-G6-10	5	2,1	8	6,5	2,1	4,5	1492072	DADM-EP-G6-10
DADM-EP-G6-16	6,8	2,1	10	8	2,1	2,5	1478121	DADM-EP-G6-16

Bestellangaben

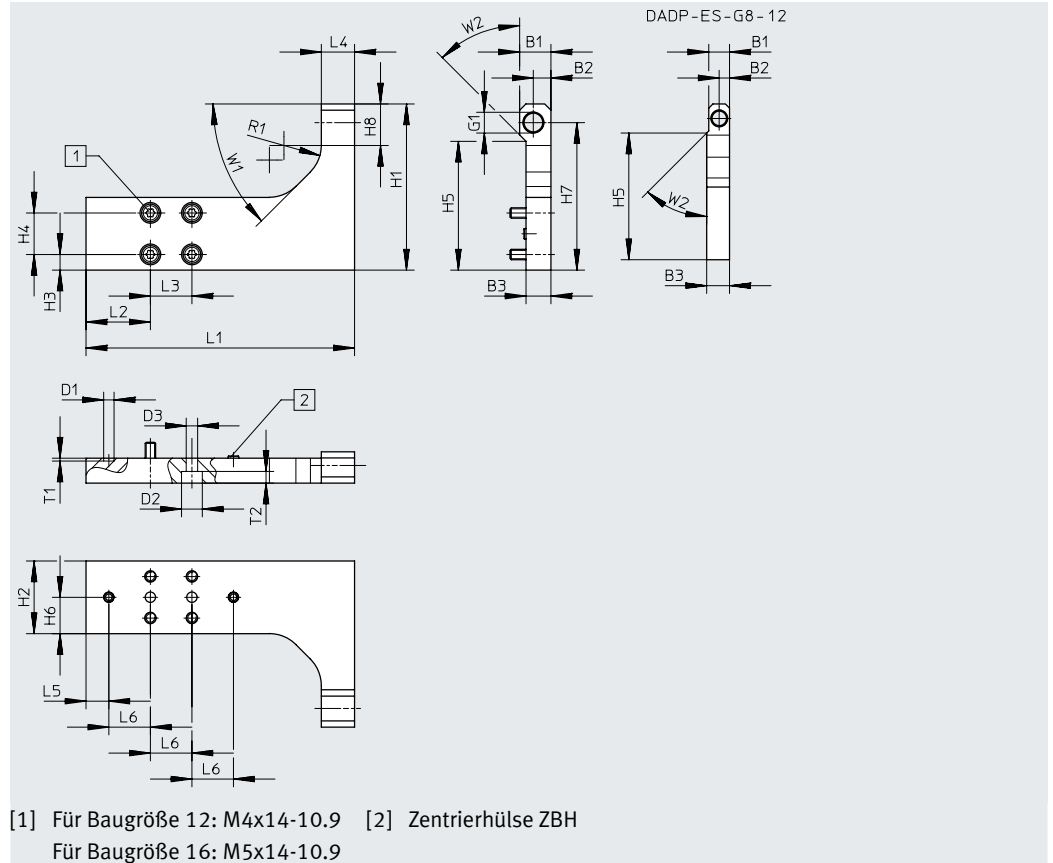
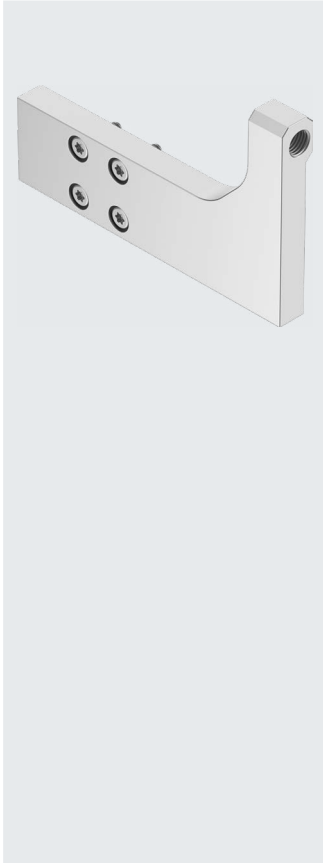
	für Baugröße	Beschreibung	Teile-Nr.	Typ	PE ¹⁾
Verbindungshülse ZBV Datenblätter → Internet: zbv					
	12, 16	zur Zentrierung des Zwischenpositionsmoduls (2 Stück im Lieferumfang des Zwischenpositionsmoduls enthalten)	560254	ZBV-10-9	10
Zentrierhülse ZBH Datenblätter → Internet: zbh					
	20, 25	zur Zentrierung des Zwischenpositionsmoduls (2 Stück im Lieferumfang des Zwischenpositionsmoduls enthalten)	8137185	ZBH-12-B	10

1) Packungseinheit in Stück

Zubehör

**Stoßdämpferhalter
DADP-ES
für Mini-Schlitten DGST**

Werkstoff:
Aluminium-Knetlegierung, eloxiert
RoHS konform




Abmessungen und Bestellangaben

Typ	B1	B2	B3	D1 ∅	D2 ∅	D3 ∅	G1	H1	H2	H3	H4	H5	H6	H7	H8	L1	L2	L3
DADP-ES-G8-12	10	5	11	5	8	4,5	M8x1	75	35	7,5	20	61	17,5	68	15	119,9	25	20
DADP-ES-G8-16	15,1	8,1	12	5	10	5,5	M10x1	80	35	7,5	20	62	17,5	71	20	129,4	31	20

Typ	L4	L5	L6	R1	T1	T2	W1	W2	Max. Anschlagkraft [N]	Gewicht [g]	Teile-Nr.	Typ
DADP-ES-G8-12	16	5	20	15	1,35	4,4	45°	45°	500	149	8159234	DADP-ES-G8-12
DADP-ES-G8-16	16	11	20	18	1,35	5,6	45°	45°	500	182	8159235	DADP-ES-G8-16

Bestellangaben

	für Baugröße	Beschreibung	Teile-Nr.	Typ	PE ¹⁾
Zentrierhülse ZBH Datenblätter → Internet: zbh					
	12, 16	zur Zentrierung des Stoßdämpferhalters (2 Stück im Lieferumfang des Stoßdämpferhalters enthalten)	8146544	ZBH-7-B	10

1) Packungseinheit in Stück

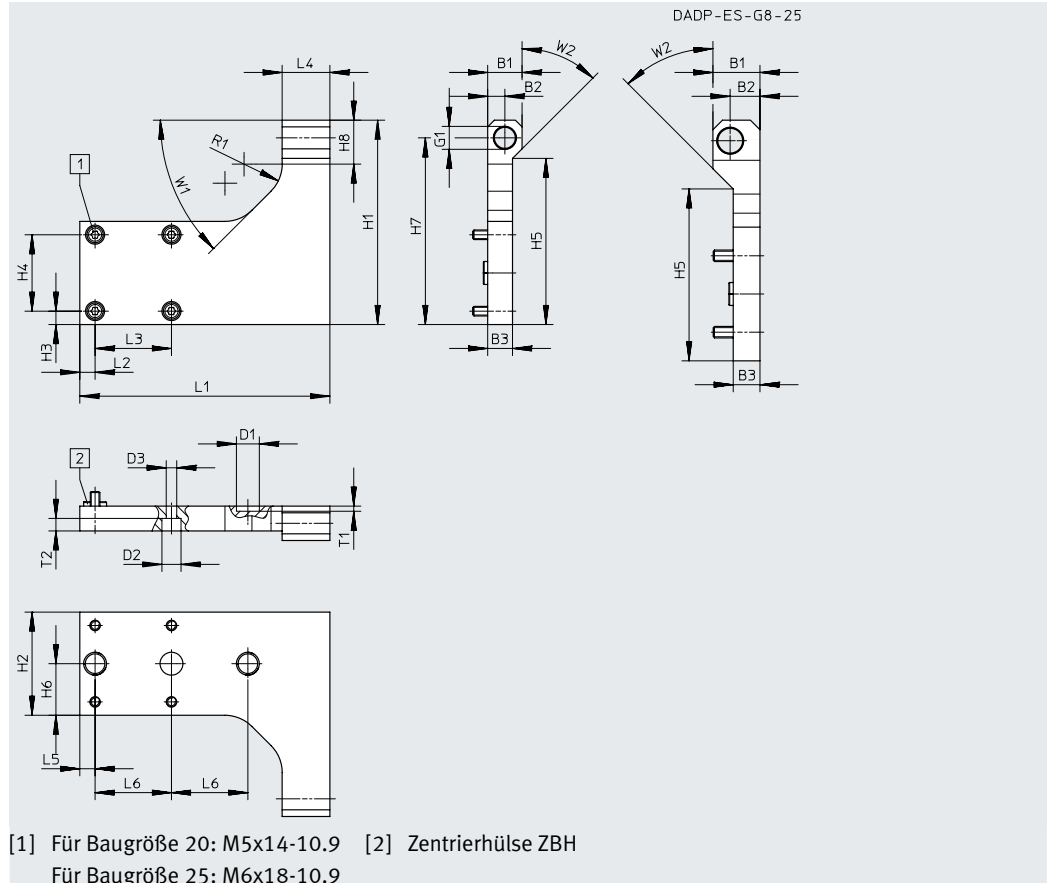
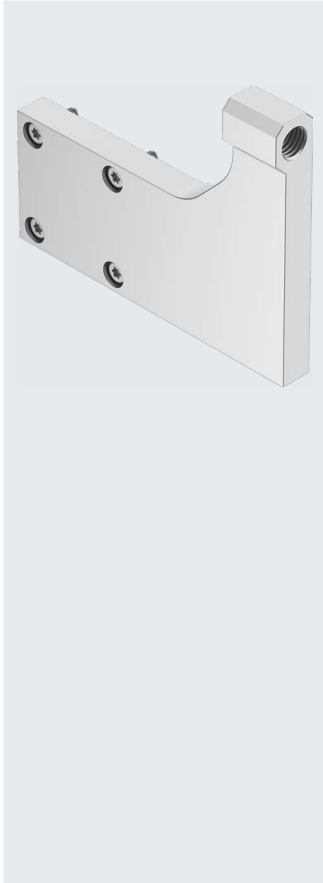
Hinweis

- Bei Einsatz eines Zwischenpositionsmoduls ist zusätzlich ein Stoßdämpferhalter DADP-ES erforderlich
- Der Betrieb ohne Dämpfungselemente ist nicht zulässig
- Dämpfungselemente sind nicht im Lieferumfang enthalten
- Die Stoßdämpfergröße ist bei Mini-Schlitten und dem dazugehörigem Stoßdämpferhalter identisch. Stoßdämpferauswahl → Seite 9
- Zur Dämpfung der Zwischenposition wird dasselbe Dämpfungselement wie in den Endlagen des Mini-Schlittens DGST empfohlen

Zubehör

**Stoßdämpferhalter
DADP-ES
für Mini-Schlitten DGST**

Werkstoff:
Aluminium-Knetlegierung, eloxiert
RoHS konform




Abmessungen und Bestellangaben

Typ	B1	B2	B3	D1 ∅	D2 ∅	D3 ∅	G1	H1	H2	H3	H4	H5	H6	H7	H8	L1	L2	L3
DADP-ES-G8-20	18	8	13	12	10	5,5	M12x1	107	54	7	40	87	27	97,8	23	131	8	40
DADP-ES-G8-25	24,6	15,6	14	12	11	6,6	M14x1	126	70	15	40	90	35	115,3	21	150,5	10,5	40

Typ	L4	L5	L6	R1	T1	T2	W1	W2	Max. Anschlagkraft [N]	Gewicht [g]	Teile-Nr.	Typ
DADP-ES-G8-20	25	8	40	20	2,65	6,6	45°	45°	1100	305	8159236	DADP-ES-G8-20
DADP-ES-G8-25	32	10,5	40	25	2,65	6,4	45°	45°	1100	503	8159237	DADP-ES-G8-25

Bestellangaben

	für Baugröße	Beschreibung	Teile-Nr.	Typ	PE ¹⁾
Verbindungshülse ZBV Datenblätter → Internet: zbv					
	20, 25	zur Zentrierung des Stoßdämpferhalters (2 Stück im Lieferumfang des Stoßdämpferhalters enthalten)	548806	ZBV-12-9	10

1) Packungseinheit in Stück

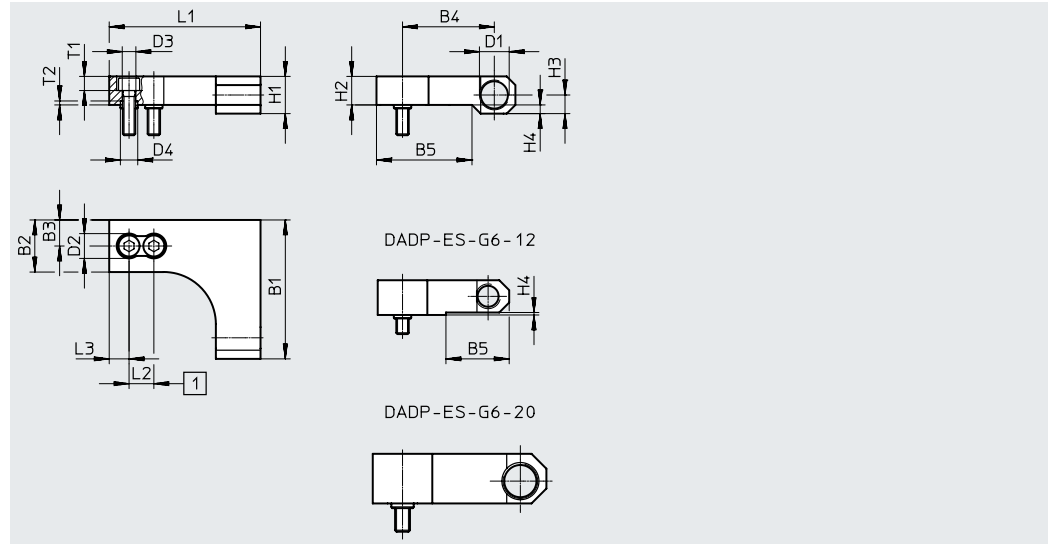
Hinweis

- Bei Einsatz eines Zwischenpositionsmoduls ist zusätzlich ein Stoßdämpferhalter DADP-ES erforderlich
- Der Betrieb ohne Dämpfungselemente ist nicht zulässig
- Dämpfungselemente sind nicht im Lieferumfang enthalten
- Die Stoßdämpfergröße ist bei Mini-Schlitten und dem dazugehörigem Stoßdämpferhalter identisch.
Stoßdämpferauswahl → Seite 9
- Zur Dämpfung der Zwischenposition wird dasselbe Dämpfungselement wie in den Endlagen des Mini-Schlittens DGST empfohlen

Zubehör

**Stoßdämpferhalter
DADP-ES
für Mini-Schlitten DGSL**

Werkstoff:
Aluminium-Knetlegierung, eloxiert
RoHS konform



Abmessungen und Bestellangaben

Typ	B1	B2	B3	B4	B5	D1	D2 ∅	D3 ∅	D4 ∅ H7	H1	H2	H3	H4
DADP-ES-G6-12	53	20	10	34,5	25,5	M10x1	10	5,5	7	13	14	6,5	1
DADP-ES-G6-16	56	21	10,5	37	39,2	M12x1	10	5,5	7	15	12,2	7,5	2,8
DADP-ES-G6-20	70	24	12	47,5	–	M14x1	11	6,6	12	20	20	9	–
DADP-ES-G6-25	80	30	15	54,5	58	M16x1	11	6,6	12	25	14	10	11

Typ	L1	L2	L3	T1	T2	Max. Anschlagkraft [N]	Gewicht [g]	Teile-Nr.	Typ
DADP-ES-G6-12	65	10	10	5,7	1,6	500	80	1812471	DADP-ES-G6-12
DADP-ES-G6-16	61	10	8	5,7	1,6	500	70	1812472	DADP-ES-G6-16
DADP-ES-G6-20	85	20	10	6,4	2,6	1100	185	1812473	DADP-ES-G6-20
DADP-ES-G6-25	80	20	10	6,8	2,6	1100	160	1812550	DADP-ES-G6-25

Bestellangaben

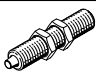

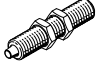

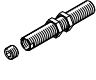
	für Baugröße	Beschreibung	Teile-Nr.	Typ	PE ¹⁾
Zentrierhülse ZBH Datenblätter → Internet: zbh					
	12, 16	zur Zentrierung des Stoßdämpferhalters (2 Stück im Lieferumfang des Stoßdämpferhalters enthalten)	8146544	ZBH-7-B	10
Verbindungshülse ZBV Datenblätter → Internet: zbv					
	20, 25	zur Zentrierung des Stoßdämpferhalters (2 Stück im Lieferumfang des Stoßdämpferhalters enthalten)	548806	ZBV-12-9	10

1) Packungseinheit in Stück

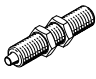
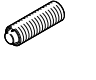
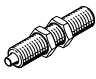

Hinweis

- Bei Einsatz eines Zwischenpositionsmoduls ist zusätzlich ein Stoßdämpferhalter DADP-ES erforderlich
- Der Betrieb ohne Dämpfungselemente ist nicht zulässig
- Dämpfungselemente sind nicht im Lieferumfang enthalten
- Die Stoßdämpfergröße ist bei Mini-Schlitten und dem dazugehörigem Stoßdämpferhalter identisch.
Stoßdämpferauswahl → Seite 9
- Zur Dämpfung der Zwischenposition wird dasselbe Dämpfungselement wie in den Endlagen des Mini-Schlittens DGSL empfohlen

Zubehör

Bestellangaben für DGSL							
	für Baugröße	für Stoßdämpferhalter	Beschreibung	Bestellcode	Teile-Nr.	Typ	PE ¹⁾
Stoßdämpfer DYEF-...-Y1 Datenblätter → Internet: dyef							
	DGSL-12	DADP-ES-G6-12	elastische Dämpfung, ohne metallischem Anschlag	P	1179837	DYEF-M10-Y1	1
	DGSL-16	DADP-ES-G6-16			1179840	DYEF-M12-Y1	
	DGSL-20	DADP-ES-G6-20			1179863	DYEF-M14-Y1	
	DGSL-25	DADP-ES-G6-25			1179879	DYEF-M16-Y1	
Stoßdämpfer DYEF-S...-Y1 Datenblätter → Internet: dyef							
	DGSL-12	DADP-ES-G6-12	elastische Dämpfung, ohne metallischem Anschlag, kurze Ausführung	E	1152959	DYEF-S-M10-Y1	1
	DGSL-16	DADP-ES-G6-16			1153004	DYEF-S-M12-Y1	
	DGSL-20	DADP-ES-G6-20			1153017	DYEF-S-M14-Y1	
	DGSL-25	DADP-ES-G6-25			1153023	DYEF-S-M16-Y1	
Stoßdämpfer DYEF-...-Y1F Datenblätter → Internet: dyef							
	DGSL-12	DADP-ES-G6-12	elastische Dämpfung, mit metallischem Anschlag	P1	548374	DYEF-M10-Y1F	1
	DGSL-16	DADP-ES-G6-16			548375	DYEF-M12-Y1F	
	DGSL-20	DADP-ES-G6-20			548376	DYEF-M14-Y1F	
	DGSL-25	DADP-ES-G6-25			548377	DYEF-M16-Y1F	
Stoßdämpfer DYSW Datenblätter → Internet: dysw							
	DGSL-12	DADP-ES-G6-12	progressive Stoßdämpfer, beidseitig	Y3	548072	DYSW-7-10-Y1F	1
	DGSL-16	DADP-ES-G6-16			548073	DYSW-8-14-Y1F	
	DGSL-20	DADP-ES-G6-20			548074	DYSW-10-17-Y1F	
	DGSL-25	DADP-ES-G6-25			548075	DYSW-12-20-Y1F	
Reduzierhülse DAYH							
	DGSL-12	DADP-ES-G6-12	für DYSW-5-8	-	1165480	DAYH-5	1
	DGSL-16	DADP-ES-G6-16	für DYSW-7-10		1165484	DAYH-7	
	DGSL-20	DADP-ES-G6-20	für DYSW-8-14		1165488	DAYH-8	
	DGSL-25	DADP-ES-G6-25	für DYSW-10-17		1165491	DAYH-10	

1) Packungseinheit in Stück

Bestellangaben für DGST							
	für Baugröße	für Stoßdämpferhalter	Beschreibung	Bestellcode	Teile-Nr.	Typ	PE ¹⁾
Stoßdämpfer DYEF-...-Y1 Datenblätter → Internet: dyef							
	DGST-12	DADP-ES-G8-12	elastische Dämpfung, ohne metallischem Anschlag	P	1179834	DYEF-M8-Y1	1
	DGST-16	DADP-ES-G8-16			1179837	DYEF-M10-Y1	
	DGST-20	DADP-ES-G8-20			1179840	DYEF-M12-Y1	
	DGST-25	DADP-ES-G8-25			1179863	DYEF-M14-Y1	
Stoßdämpfer DYEF-S...-Y1 Datenblätter → Internet: dyef							
	DGST-12	DADP-ES-G8-12	elastische Dämpfung, ohne metallischem Anschlag, kurze Ausführung	E	1152536	DYEF-S-M8-Y1	1
	DGST-16	DADP-ES-G8-16			1152959	DYEF-S-M10-Y1	
	DGST-20	DADP-ES-G8-20			1153004	DYEF-S-M12-Y1	
	DGST-25	DADP-ES-G8-25			1153017	DYEF-S-M14-Y1	
Stoßdämpfer DYEF-...-Y1F Datenblätter → Internet: dyef							
	DGST-12	DADP-ES-G8-12	elastische Dämpfung, mit metallischem Anschlag	P1	548373	DYEF-M8-Y1F	1
	DGST-16	DADP-ES-G8-16			548374	DYEF-M10-Y1F	
Stoßdämpfer DYSS Datenblätter → Internet: dyss							
	DGST-12	DADP-ES-G8-12	progressive Stoßdämpfer, beidseitig	Y12	8081770	DYSS-5-5-Y1F	1
	DGST-16	DADP-ES-G8-16			8069001	DYSS-7-5-Y1F	
	DGST-20	DADP-ES-G8-20			8069002	DYSS-8-8-Y1F	
	DGST-25	DADP-ES-G8-25			8069003	DYSS-10-10-Y1F	

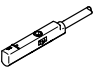
1) Packungseinheit in Stück

Zubehör

Näherungsschalter für DADM-EP-G6-10

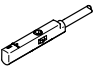
Bestellangaben – Näherungsschalter für Rundnut, magnetoresistiv

Datenblätter → Internet: smt

	Befestigungsart	Schaltausgang	Elektrischer Anschluss, Abgangsrichtung Anschluss	Kabellänge [m]	Teile-Nr.	Typ
Schließer						
	von oben in Nut einsetzbar	PNP	Kabel, 3-adrig, längs	2,5	551373	SMT-10M-PS-24V-E-2,5-L-OE
			Stecker M8x1, 3-polig, längs	0,3	551375	SMT-10M-PS-24V-E-0,3-L-M8D
			Stecker M8x1, 3-polig, quer	0,3	551376	SMT-10M-PS-24V-E-0,3-Q-M8D

Bestellangaben – Näherungsschalter für Rundnut, magnetisch Reed

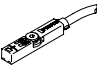
Datenblätter → Internet: sme

	Befestigungsart	Schaltausgang	Elektrischer Anschluss, Abgangsrichtung Anschluss	Kabellänge [m]	Teile-Nr.	Typ
Schließer						
	von oben in Nut einsetzbar	kontaktbehaftet	Stecker M8x1, 3-polig, längs	0,3	551367	SME-10M-DS-24V-E-0,3-L-M8D
			Kabel, 3-adrig, längs	2,5	551365	SME-10M-DS-24V-E-2,5-L-OE
			Kabel, 2-adrig, längs	2,5	551369	SME-10M-ZS-24V-E-2,5-L-OE

Näherungsschalter für DADM-EP-G6-16

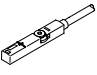
Bestellangaben – Näherungsschalter für T-Nut, magnetoresistiv

Datenblätter → Internet: smt

	Befestigungsart	Schaltausgang	Elektrischer Anschluss	Kabellänge [m]	Teile-Nr.	Typ
Schließer						
	von oben in Nut einsetzbar, bündig mit Zylinderprofil, kurze Bauform	PNP	Kabel, 3-adrig	2,5	574335	SMT-8M-A-PS-24V-E-2,5-OE
			Stecker M8x1, 3-polig	0,3	574334	SMT-8M-A-PS-24V-E-0,3-M8D
			Stecker M12x1, 3-polig	0,3	574337	SMT-8M-A-PS-24V-E-0,3-M12
		NPN	Kabel, 3-adrig	2,5	574338	SMT-8M-A-NS-24V-E-2,5-OE
			Stecker M8x1, 3-polig	0,3	574339	SMT-8M-A-NS-24V-E-0,3-M8D



Bestellangaben – Näherungsschalter für T-Nut, magnetisch Reed

Datenblätter → Internet: sme

	Befestigungsart	Schaltausgang	Elektrischer Anschluss	Kabellänge [m]	Teile-Nr.	Typ	
Schließer							
	von oben in Nut einsetzbar, bündig mit Zylinderprofil	kontaktbehaftet	Kabel, 3-adrig	2,5	543862	SME-8M-DS-24V-K-2,5-OE	
				5,0	543863	SME-8M-DS-24V-K-5,0-OE	
			Stecker M8x1, 3-polig	Kabel, 2-adrig	2,5	543872	SME-8M-ZS-24V-K-2,5-OE
				0,3	543861	SME-8M-DS-24V-K-0,3-M8D	

Bestellangaben – Verbindungsleitungen

Datenblätter → Internet: nebu

	Elektrischer Anschluss links	Elektrischer Anschluss rechts	Kabellänge [m]	Teile-Nr.	Typ
	Dose gerade, M8x1, 3-polig	Kabel, offenes Ende, 3-adrig	2,5	541333	NEBU-M8G3-K-2.5-LE3
			5	541334	NEBU-M8G3-K-5-LE3
	Dose gewinkelt, M8x1, 3-polig	Kabel, offenes Ende, 3-adrig	2,5	541338	NEBU-M8W3-K-2.5-LE3
			5	541341	NEBU-M8W3-K-5-LE3