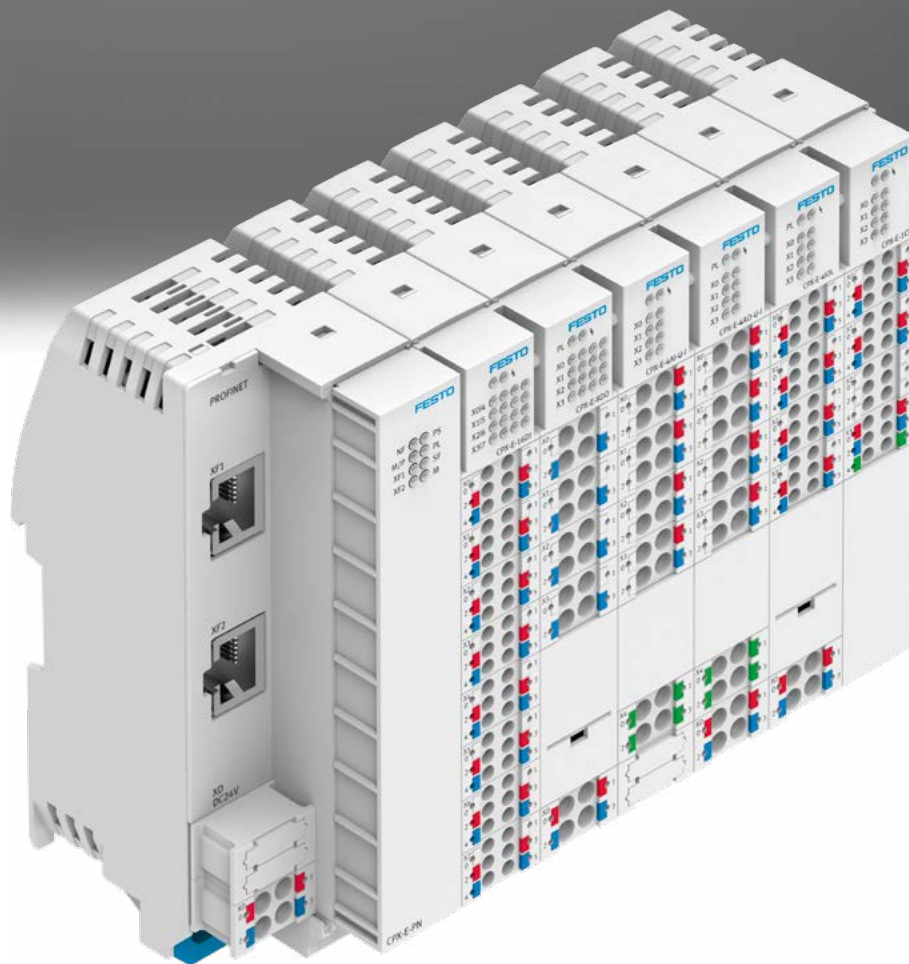
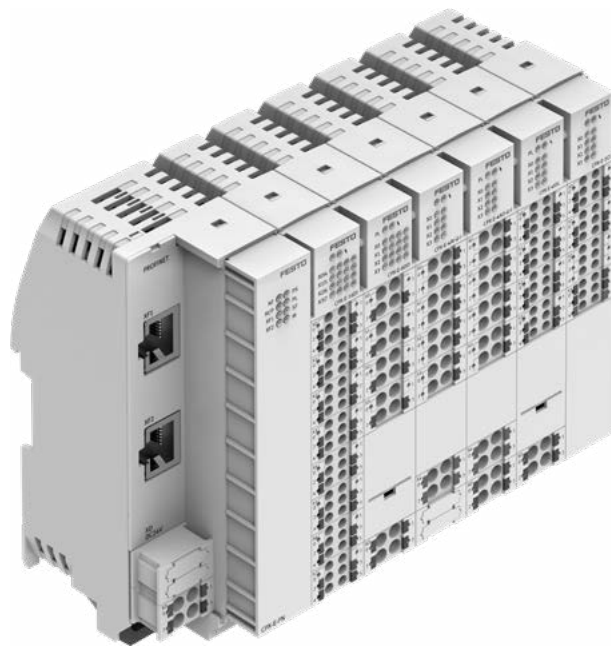


Automatisierungssystem CPX-E

FESTO



Merkmale



Merkmale

Das Automatisierungssystem CPX-E ist ein leistungsfähiges Steuerungs- und Automatisierungssystem mit dem funktionalen Schwerpunkt Motion Control für den Bereich Handhabungstechnik. Es besteht aus einzelnen Funktionsmodulen für einen sehr flexiblen Systemaufbau.

Je nach Kombination kann das Automatisierungssystem CPX-E als reines Remote E/A System oder als Steuerungssystem ausgeprägt bzw. eingesetzt werden. Folgende Module stehen zu Verfügung:

- Steuerung
- Busmodule
- Ein-/Ausgangsmodule
- Zählermodule
- IO-Link Mastermodule

Die Steuerungen des Automatisierungssystems CPX-E sind leistungsstark mit umfangreichen SPS-Funktionen. Sie verfügen über einen integrierten EtherCAT-Master zur Kommunikation mit weiteren Produkten wie z.B. Motorcontrollern.

Je nach Variante wird SoftMotion unterstützt. SoftMotion ist eine leistungsfähige Software-Bibliothek für einfache und komplexe Anwendungen der Bewegungssteuerung.

Alle Steuerungen beinhalten eine integrierte Busschnittstelle, ein zusätzliches Busmodul als Verbindung zur übergeordneten Steuerung ist nicht erforderlich.

- Einheitliche Programmieroberfläche CODESYS
- Reduzierung des Entwicklungsaufwandes durch durchgängiges Datenmanagement
- Erweiterte Softwarefunktionen zur nahtlosen Integration und vereinfachten Ansteuerung von elektrischen Antrieben
- Einheitliche durchgängige Plattform in der Kombination von Servotechnik und Schrittmorteknik, die in der Anwendung den Mischbetrieb beider Technologien reibungslos ermöglicht

Skalierbare Motion Control Funktionen:

- Einfache Bewegungen
- Mehrachs Bewegungen (Kurvenscheiben)
- Bahnapplikationen
- Robotik

Handhabungstechnik mit Festo Kinematiken (H-Portal, T-Portal, kartesische Raumportale

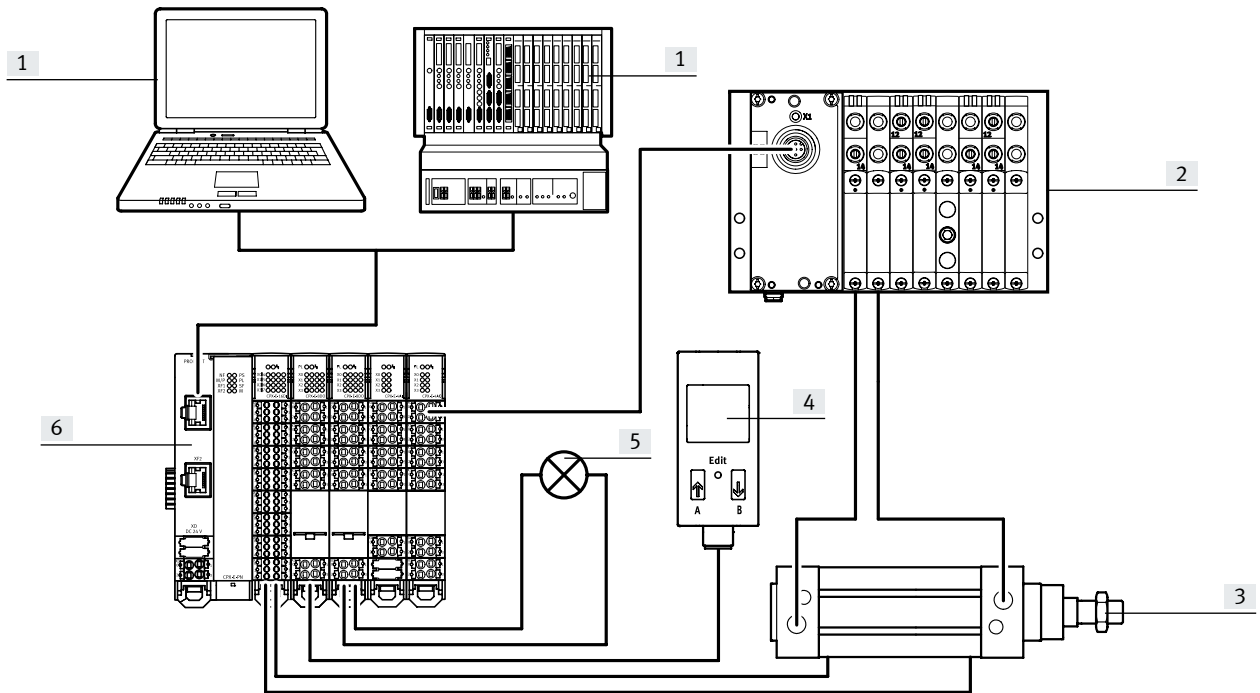
- Teilehandling
- Montagetechnik (Assembly)
- Palettieren
- Kleben, Dosieren

Komplette Automatisierung von Maschinen:

- Verpackungsmaschinen
- Palettieranlagen
- Montagemaschinen
- Handling-Systeme

Merkmale

Übersicht



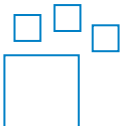
[1] Übergeordnete Steuerung
[2] Ventilinsel mit I-Port Schnittstelle/Gerät mit IO-Link Schnittstelle

[3] Zylinder mit Sensoren zur Positionsabfrage

[4] Durchflusssensor
[5] Optische Anzeige

[6] Automatisierungssystem CPX-E

Bestellangaben – Produktoptionen

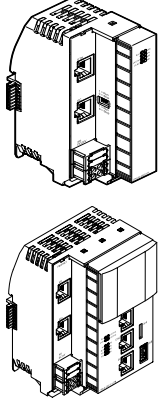
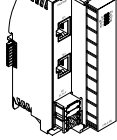


Konfigurierbares Produkt
Dieses Produkt und alle seine Produktoptionen können über den Konfigurator bestellt werden.

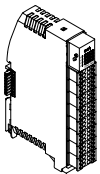
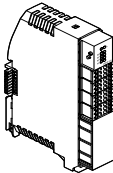
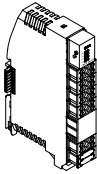
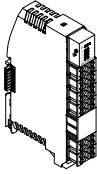
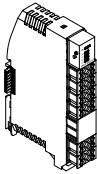
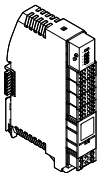
Den Konfigurator finden Sie auf
→ www.festo.com/catalogue/...
Geben Sie die Teile-Nr. oder den Typ ein.

Teile-Nr.	Typ
5237644	CPX-E

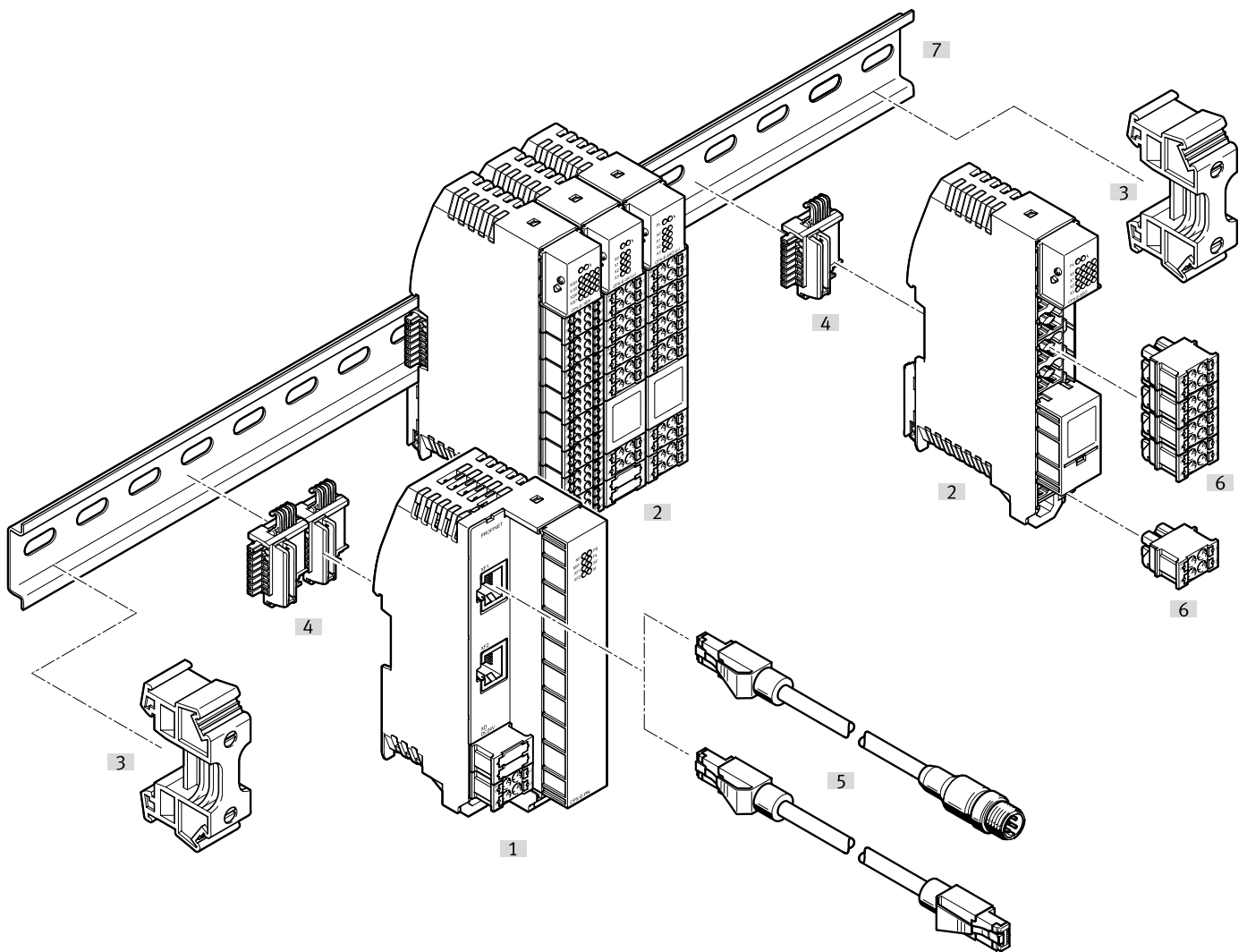
Lieferübersicht

Funktion	Ausführung	Typ		→ Seite	
Steuerungen und Busmodule	Steuerung 	CODESYS V3	CPX-E-CEC-C1	<ul style="list-style-type: none"> • EtherCAT Master • autarke Steuerung • Ethernet Schnittstelle (EasyIP, Modbus TCP, TCP/IP, OPC-UA) • CODESYS 	12
		CPX-E-CEC-C1-PN	<ul style="list-style-type: none"> • EtherCAT Master • Kommunikation über PROFINET IRT (Slave), EasyIP, Modbus TCP oder TCP/IP • Ethernet Schnittstelle (EasyIP, Modbus TCP, TCP/IP, OPC-UA) • CODESYS 	18	
		CPX-E-CEC-C1-EP	<ul style="list-style-type: none"> • EtherCAT Master • Kommunikation über EtherNet/IP (Slave), EasyIP, Modbus TCP oder TCP/IP • Ethernet Schnittstelle (EasyIP, Modbus TCP, TCP/IP, OPC-UA) • CODESYS 	26	
		CODESYS V3 mit SoftMotion	CPX-E-CEC-M1	<ul style="list-style-type: none"> • EtherCAT Master • autarke Steuerung • Ethernet Schnittstelle (EasyIP, Modbus TCP, TCP/IP, OPC-UA) • CODESYS • SoftMotion-Funktionalität 	12
		CPX-E-CEC-M1-PN	<ul style="list-style-type: none"> • EtherCAT Master • Kommunikation über PROFINET IRT (Slave), EasyIP, Modbus TCP oder TCP/IP • Ethernet Schnittstelle (EasyIP, Modbus TCP, TCP/IP, OPC-UA) • CODESYS • SoftMotion-Funktionalität 	18	
		CPX-E-CEC-M1-EP	<ul style="list-style-type: none"> • EtherCAT Master • Kommunikation über EtherNet/IP (Slave), EasyIP, Modbus TCP oder TCP/IP • Ethernet Schnittstelle (EasyIP, Modbus TCP, TCP/IP, OPC-UA) • CODESYS • SoftMotion-Funktionalität 	26	
	Busmodul	PROFINET	CPX-E-PN	<ul style="list-style-type: none"> • Ansteuerung über PROFINET • Ethernet Schnittstelle 	34
		EtherCAT	CPX-E-EC	<ul style="list-style-type: none"> • Ansteuerung über EtherCAT • Ethernet Schnittstelle 	38
		EtherNet/IP	CPX-E-EP	<ul style="list-style-type: none"> • Ansteuerung über EtherNet/IP • Ethernet Schnittstelle 	42
		PROFIBUS	CPX-E-PB	<ul style="list-style-type: none"> • Ansteuerung über PROFIBUS • Sub-D Schnittstelle 	46

Lieferübersicht

Funktion	Ausführung	Typ		→ Seite
Eingangsmodul	digital			
	 16 Eingänge	CPX-E-16DI	<ul style="list-style-type: none"> • LED-Anzeige • PNP (plusschaltend) • 2- und 3-Drahtsensoren nach IEC 61131-2 	50
	 1 Zähler-Eingang	CPX-E-1CI	<ul style="list-style-type: none"> • LED-Anzeige • Inkrementalgeber mit zwei phasenverschobenen Signalen und optionalem Null-Signal • Impulsgeber mit oder ohne Richtungssignal • Differentieller Gebereingang mit Betriebsspannung 5 V DC • Einfacher Gebereingang (single ended) mit Betriebsspannung 5 V DC oder 24 V DC 	53
	analog			
	 4 Eingänge	CPX-E-4AI-U-I	<ul style="list-style-type: none"> • LED-Anzeige • Messgröße Strom oder Spannung, einstellbar • Signalbereich einstellbar bis 10 V/bis 20 mA 	60
Ausgangsmodul	digital			
	 8 Ausgänge	CPX-E-8DO	<ul style="list-style-type: none"> • LED-Anzeige • PNP (plusschaltend) • Kennlinie Ausgänge nach IEC 61131-2, Typ 0,5 	57
	analog			
	 4 Ausgänge	CPX-E-4AO-U-I	<ul style="list-style-type: none"> • LED-Anzeige • Messgröße Strom oder Spannung, einstellbar • Signalbereich einstellbar bis 10 V/bis 20 mA 	64
Mastermodul	IO-Link			
	 4 Ports	CPX-E-4IOL	<ul style="list-style-type: none"> • LED-Anzeige • Protokollversion Master V 1.1 	68

Peripherieübersicht



	Typ	Beschreibung	→ Seite/ Internet
[1]	Steuerung/Busmodul CPX-E-CEC CPX-E-PN CPX-E-EC CPX-E-EP CPX-E-PB	Verbindung des CPX-E zu einer übergeordneten Steuerung	12 34 38 42 46
[2]	Ein-/Ausgangsmodul Zählermodul IO-Link Mastermodul CPX-E-16DI CPX-E-1CI CPX-E-8DO CPX-E-4AI-U-I CPX-E-4AO-U-I CPX-E-4IOL	digitale und analoge Ein- und Ausgangsmodule	50 53 57 60 64 68
[3]	Halter CAFM-X3-HC	Verhindert ein Verrutschen des CPX-E auf der Hutschiene	–
[4]	Elektrikverketzung VAEA-X3-L	Elektrische Verbindung zwischen den einzelnen Modulen des CPX-E	–
[5]	Verbindungsleitung NEBC	für die Anbindung an die übergeordnete Steuerung	–
[6]	Klemmleiste NEKC	Blöcke mit Zugfederklemmen zum Anschließen von Sensoren und Aktoren	–
[7]	Tragschiene NRH-35-2000	Hutschiene nach EN 60715	nrh

Merkmale – Montage

Montage

Das Automatisierungssystem CPX-E kann nur auf einer Hutschiene montiert werden. Module können nachträglich problemlos entfernt, ersetzt oder hinzugefügt werden.

Für eine ausreichende Belüftung des Automatisierungssystems CPX-E werden folgende Montageabstände empfohlen:

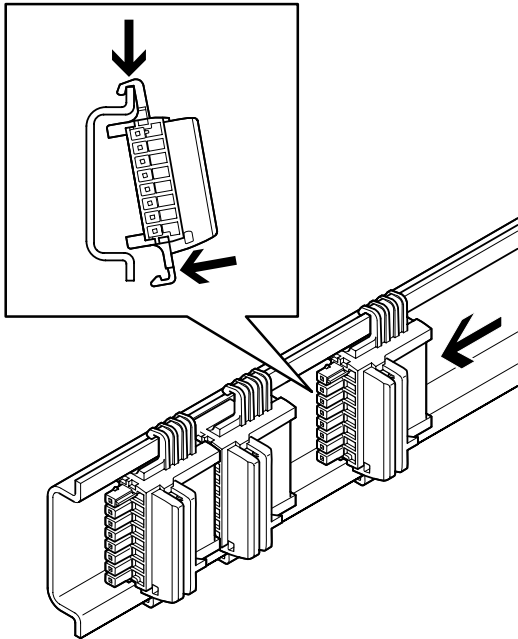
- Nach oben 4 cm
- Zur Seite 2 cm
- Nach unten 3 cm



Hinweis

Die Montage darf nur im spannungsfreien Zustand erfolgen.

Montage – Elektrikverkettung



Die Elektrikverkettungen werden in die Hutschiene eingeklipst. Sie lassen sich auf der Hutschiene verschieben.

Die Elektrikverkettungen verbinden die einzelnen Module des Automatisierungssystems CPX-E miteinander. Über sie erfolgen:

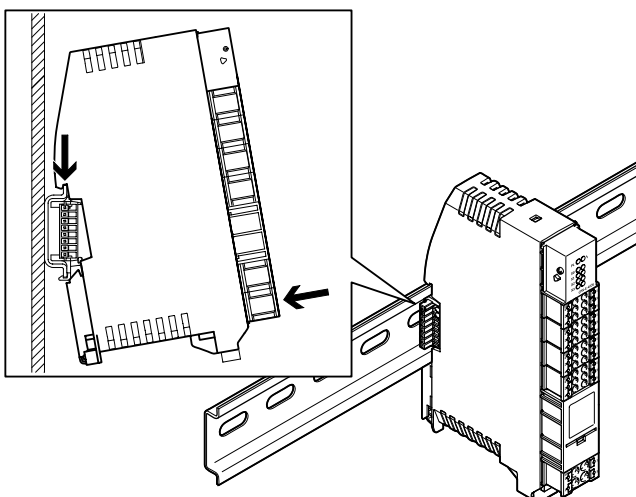
- Datenübertragung
- Spannungsversorgung des Moduls
- Spannungsversorgung angeschlossener Sensoren

Ausgangsmodule besitzen eine separate Spannungseinspeisung aus der die am Modul angeschlossenen Verbraucher versorgt werden.

Die Module benötigen eine unterschiedliche Anzahl an Elektrikverkettungen (im Lieferumfang des Moduls enthalten):

- Eine Elektrikverkettung pro Eingangsmodul
- Eine Elektrikverkettung pro Zählermodul
- Eine Elektrikverkettung pro Ausgangsmodul
- Eine Elektrikverkettung pro IO-Link Mastermodul
- Zwei Elektrikverkettungen pro Busmodul
- Zwei Elektrikverkettungen pro autarker Steuerung
- Vier Elektrikverkettungen pro PROFINET Steuerung
- Vier Elektrikverkettungen pro EtherNet/IP Steuerung

Montage – Module



Das Modul wird in die Hutschiene bzw. die Elektrikverkettung eingehängt und eingerastet. Zur Demontage ist ein Schraubendreher zum Lösen der Befestigungsklemme erforderlich. Ein Verrutschen des Automatisierungssystems CPX-E auf der Hutschiene wird durch seitlich anzubringende Halter (im Lieferumfang enthalten) verhindert.

Wenn ein Modul ausgetauscht werden soll, verbleibt die zugehörige Elektrikverkettung auf der Hutschiene.

Ein fehlendes Modul unterbricht die Verbindung des Busmoduls/Steuerung zu den nachfolgenden Ein-/Ausgangsmodulen oder IO-Link Mastermodulen.

Merkmale – Montage

Elektrische Anschlüsse

Alle elektrischen Anschlüsse des Automatisierungssystems CPX-E sind als Klemmleisten mit Federzugklemmen ausgeführt.

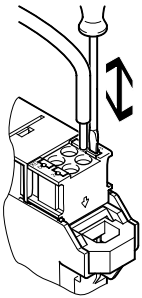
Module können nachträglich problemlos entfernt, ersetzt oder hinzugefügt werden.



Hinweis

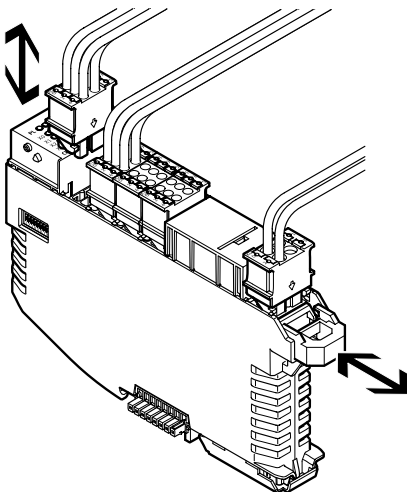
Die Montage darf nur im spannungsfreien Zustand erfolgen.

Montage – Einzeldraht



Der elektrische Anschluss der Ein- und Ausgänge, sowie der Spannungsversorgung erfolgt über Klemmleisten für Einzelleiter.

Montage – Klemmleiste



Die auf einem Modul montierten Klemmleisten werden über eine zentrale Verriegelung in ihrer Position gehalten.

Zum Lösen einzelner Klemmleisten wird der Verriegelungsmechanismus mit einem Schraubendreher gelöst:

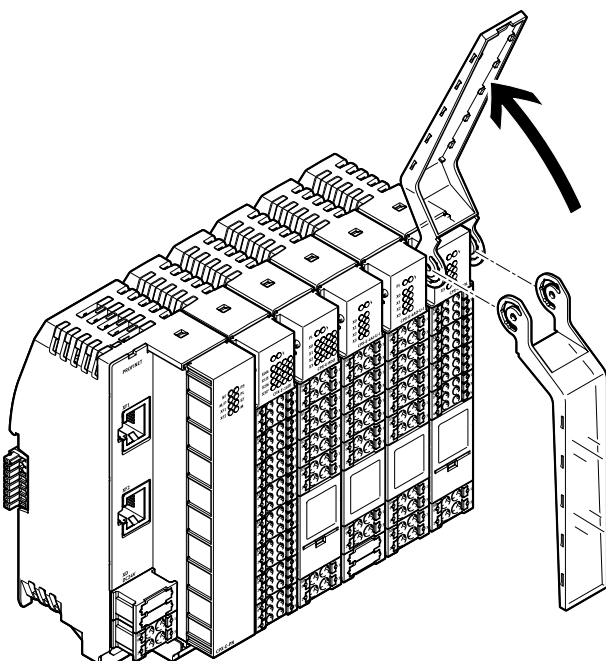
- Einfacher Wechsel angeschlossener Sensoren oder Aktuatoren
- Schnelles und sichtbares Trennen und Wiederanschließen der Spannungsversorgung

- Einfacher Wechsel eines gesamten CPX-E Moduls, Verdrahtung bleibt erhalten

Die Klemmleisten besitzen ein teilweise codiertes Steckerbild:

- Klemmleisten mit gleicher Polzahl können gegeneinander vertauscht werden
- Klemmleisten für Anschlüsse der Spannungsversorgung passen nur auf Anschlüsse für Spannungsversorgung

Beschriftungen

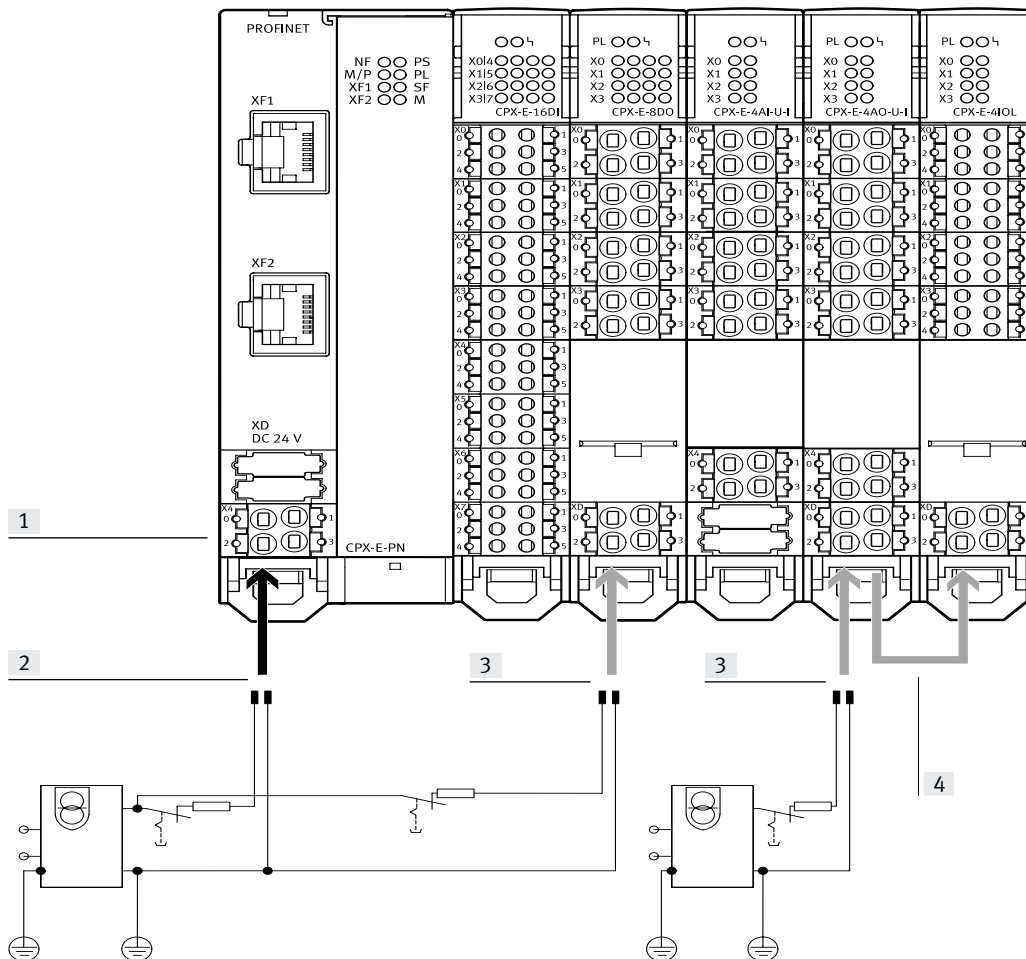


Für die Ein- und die Ausgangsmodule und IO-Link Mastermodule steht ein klappbarer Bezeichnungsträger zur Verfügung.

In den Bezeichnungsträger wird zur Beschriftung ein passender Beschriftungsstreifen eingeschoben.

Merkmale – Spannungsversorgung

Spannungsversorgungskonzept



- [1] Die Spannungseinspeisung erfolgt über einen Klemmleiste mit Federzugklemmen am Modul
- [2] Die Spannungsversorgung für die Module selbst und für die angeschlossenen Sensoren erfolgt zentral am Busmodul/Steuerung.
- [3] Die Spannungsversorgung für angeschlossene Aktuatoren erfolgt über einen Klemmleiste mit Federzugklemmen am jeweiligen Ausgangsmodul/IO-Link Mastermodul
- [4] Die Spannungsversorgung für Aktuatoren kann von Ausgangsmodul zu Ausgangsmodul/IO-Link Mastermodul weitergeschleift werden

Die Elektrikverkettungen stellen das Rückgrat des Automatisierungssystems CPX-E mit allen Versorgungsleitungen dar. Sie stellen die Spannungsversorgung für die auf sie aufgesetzten Module und auch deren Busanbindung zur Verfügung.

Für eine Segmentierung in Spannungszonen wird die Spannungsversorgung für die Ausgänge separat am Ausgangsmodul eingespeist.

So stehen galvanisch getrennte, allpolig abschaltbare Potentialgruppen/Spannungssegmente zur Verfügung.

Merkmale – Diagnose

Systemleistungen

Diagnose

Schnelles Auffinden von Fehlerursachen in der elektrischen Installation und damit Reduktion von Stillstandszeiten in der Produktionsanlage setzen eine detaillierte Unterstützung von Diagnosefunktionen voraus.

Grundsätzlich lassen sich hierbei die Diagnose vor Ort über LED oder Bediengerät und die Diagnose über Busanschaltung unterscheiden.

Das Automatisierungssystem CPX-E unterstützt eine Diagnose vor Ort mittels LED-Leiste. Diese ist getrennt von der Anschlussebene und bietet somit einen guten visuellen Zugang zu Status- und Diagnoseinformationen.

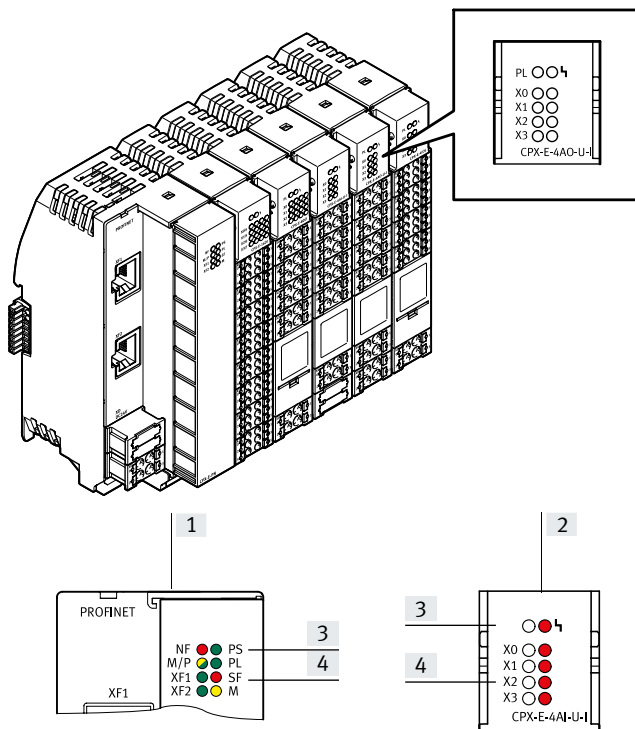
Speicherdauer und Speicherverfahren von Diagnosemeldungen sind parametrierbar.

Unterstützt werden modul- und kanalspezifische Diagnosen, wie z. B.

- Unterspannungserkennung
- Kurzschlusserkennung
- Open-Load-Erkennung
- Speicherung der letzten 40 aufgetretenen Fehler

Diagnosemeldungen können über Busanschaltung in der übergeordneten Steuerung und Visualisierung zur zentralen Erfassung und Auswertung von Störungsursachen ausgelesen werden. Dies geschieht über die individuellen feldbuspezifischen Kanäle. Zudem besteht die Möglichkeit des Zugriffs über den eingebauten Webserver (Fernwartung über PC-/Web-Applikationen).

Anzeigen



Jedes Modul verfügt über eine Reihe LED zum Anzeigen des Betriebszustandes des Moduls, bzw. der angeschlossenen Sensoren oder Aktoren.

- [1] LED-Anzeigen am Busmodul/Steuerung
- [2] LED-Anzeigen am Ein-/Ausgangsmodule, IO-Link Mastermodul
- [3] Systemspezifische LED-Anzeige (z.B. Spannungsversorgung)

- [4] Kommunikationsspezifische LED-Anzeige (z.B. Status der Netzwerkverbindung, Schaltzustand des Sensors)

Parametrierung

Während der Inbetriebnahme sind Anpassungen an der Applikation häufig notwendig. Durch die parametrierbaren Eigenschaften der CPX-E Module lassen sich sehr einfach Funktionen per Konfigurationssoftware verändern.

So lässt sich z. B. für schnelle Prozesse die Einschaltentprellzeit eines Eingangsmoduls – im Standard 3 ms – auf ein „schnelles“ Eingangsmodul mit 0,1 ms verringern.

Die Parametrierung erfolgt in Abhängigkeit der verwendeten Module über folgende Schnittstellen:

- Ethernet
 - Feldbus
- Über die Parametrierung werden folgende Einstellungen beeinflusst:
- Verhalten bei Kommunikationsfehlern

- Verhalten bei Wiedereinschalten
- Entprellzeiten und Signalverlängerung
- Force-Einstellungen (Festlegen des Signalzustandes)
- Arbeitsweise des Diagnosespeichers

Merkmale – Adressierung

Adressierung

Die verschiedenen CPX-E Module belegen innerhalb des CPX-E Systems eine unterschiedliche Anzahl Adressen. Der maximale Adressraum der Busmodule ist abhängig von den Leistungen der Feldbusysteme.

Maximaler Systemausbau:

- 1 Busmodul oder Steuerung
- 10 Ein-/Ausgangs-/Zählermodule und IO-Link Mastermodule

Der maximale Systemausbau kann im Einzelfall durch die Überschreitung des Adressraums limitiert werden.

Die Adressvergabe erfolgt automatisch, aufsteigend von links nach rechts vom Busmodul/Steuerung aus gesehen.



Hinweis

Bitte beachten Sie die detaillierte Beschreibung der Konfigurations-/Adressierregeln in den technischen Daten der CPX-E Busmodule.

Übersicht – Adressraum CPX-E Busmodule und Steuerung

	Protokoll	Max. Gesamt		Max. Digital		Max. Analog	
		Eingänge	Ausgänge	Eingänge	Ausgänge	Eingänge	Ausgänge
CPX-E-CEC-C1	CODESYS V3	512 bit	512 bit	160 DE	80 DA	32 AE	32 AA
CPX-E-CEC-M1	CODESYS V3 mit SoftMotion	512 bit	512 bit	160 DE	80 DA	32 AE	32 AA
CPX-E-CEC-C1-PN	CODESYS V3	4096 bit	4096 bit	1280 DE	360 DA	256 AE	256 AA
CPX-E-CEC-M1-PN	CODESYS V3 mit SoftMotion	4096 bit	4096 bit	1280 DE	360 DA	256 AE	256 AA
CPX-E-CEC-C1-EP	CODESYS V3	4096 bit	4096 bit	1280 DE	360 DA	256 AE	256 AA
CPX-E-CEC-M1-EP	CODESYS V3 mit SoftMotion	4096 bit	4096 bit	1280 DE	360 DA	256 AE	256 AA
CPX-E-PN	PROFINET	512 bit	512 bit	160 DE	80 DA	32 AE	32 AA
CPX-E-EC	EtherCAT	512 bit	512 bit	160 DE	80 DA	32 AE	32 AA
CPX-E-EP	EtherNet/IP	512 bit	512 bit	160 DE	80 DA	32 AE	32 AA
CPX-E-PB	PROFIBUS	512 bit	512 bit	160 DE	80 DA	32 AE	32 AA

- DE = Digitale Eingänge (1 bit)
- DA = Digitale Ausgänge (1 bit)
- AA = Analoge Ausgänge (16 bit)
- AE = Analoge Eingänge (16 bit)



Hinweis

Durch Modulauswahl und die maximale Anzahl der Module kann die Bandbreite der Busmodule eingeschränkt werden.

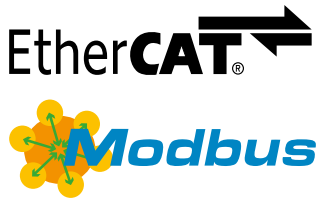
Übersicht – Belegte Adressen der CPX-E Module

		Eingänge [bit]	Ausgänge [bit]
CPX-E-16DI	Digitales Eingangsmodul, 16 Eingänge	16	–
CPX-E-1CI	Digitales Zählermodul, 1 Zählereingang	96	16
CPX-E-8DO	Digitales Ausgangsmodul, 8 Ausgänge	–	8
CPX-E-4AI-U-I	Analoges Eingangsmodul, 4 Eingänge	64	–
CPX-E-4AO-U-I	Analoges Ausgangsmodul, 4 Ausgänge	–	64
CPX-E-4IOL	IO-Link Mastermodul, 4 Ports	64 ... 256	64 ... 256

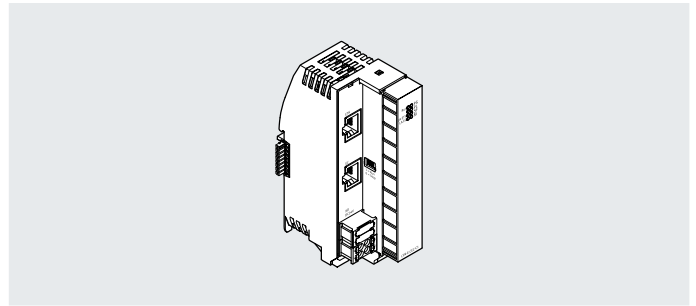
Beispiel CPX-E-PN (PROFINET)

	Eingänge [bit]	Ausgänge [bit]	Anmerkungen
3x CPX-E-16DI	48	–	<ul style="list-style-type: none"> • Mit 10 CPX-E Ein-/Ausgangsmodulen ist die maximale Anzahl Module erreicht • Der verfügbare Adressraum (512 bit) ist nicht vollständig ausgeschöpft • Kein weiteres Modul konfigurierbar
1x CPX-E-8DO	–	8	
6x CPX-E-4AI-U-I	384	–	
Belegter Adressraum	432	8	

Datenblatt – autarke Steuerung



Steuerung für den Betrieb des Automatisierungssystems CPX-E als autarke Einheit
 Programmierung und Prozessvisualisierung erfolgen über CODESYS.
 Die Steuerung beinhaltet die Spannungsversorgung für die Module des Automatisierungssystems und die angeschlossenen Sensoren.



Anwendung

Ethernet-Anschluss

Direkter Zugriff auf die Steuerung kann über zwei Ethernet-Schnittstellen erfolgen.

Es besteht auch die Möglichkeit der Anbindung über Modbus/TCP oder Standard EtherNet (TCP/IP).

Die Schnittstellen unterstützen die Crossover-Erkennung, wodurch wahlweise Patch- oder

Crossover-Leitungen verwendet werden können.

Bewegungssteuerung

Die Steuerung verfügt über einen integrierten EtherCAT-Master. EtherCAT dient zur Kommunikation mit weiteren Produkten:

- Motorcontroller (CMMP, CMMT)
- Elektrisches Terminal (CPX)

- Ventilinseln mit I-Port Schnittstelle über das Installationssystem CTEL (Busknoten CTEU-EC)

Die Erweiterung SoftMotion ermöglicht die Steuerung bzw. Ausführung koordinierter Mehrachs-bewegungen.

Zusatzfunktionen

- Web-Server für Lese-Zugriff auf die wichtigsten Parameter- und Diagnosefunktionen

- FTP-Server für den Datenaustausch

- Echtzeituhr, über CODESYS einstell- und auslesbar

- interner Temperatursensor

Datenblatt – autarke Steuerung

Allgemeine Technische Daten	
CPU-Daten	Dual Core 650 MHz
	128 MB RAM
Programmiersoftware	CODESYS provided by Festo
Programmspeicher	12 MB, Anwenderprogramm
Pufferzeit Echtzeituhr	3 Wochen
Bearbeitungszeit	ca. 200 µs/1 k Anweisung
Merker	120 kB remanente Daten
	Variablenkonzept CODESYS
Funktionsbausteine	CPX Moduldiagnose lesen
	CPX Diagnosestatus
	CPX Diagnosetrace kopieren
	und andere
Einstellung IP-Adresse	DHCP
	über CODESYS
Bedienelemente	DIP-Schalter für RUN/STOP
Konfigurations-Unterstützung	CODESYS V3
Maximale Anzahl Module	10
Systemparameter	Diagnosespeicher
	Failsafe-Reaktion
	Systemstart
Modulparameter	Bündelung Kanalalarme
	Diagnose Unterspannung
	Kanalalarme Unterspannung
	Prozesswertdarstellung Analogmodule
Diagnose per LED	Force mode
	Modulestatus
	Netzwerkstatus Engineering Port 1
	Netzwerkstatus EtherCAT
	Run
	Spannungsversorgung Elektronik/Sensoren
	Spannungsversorgung Last
Systemfehler	
Adressvolumen Eingänge/Ausgänge interner Bus	
Maximales Adressvolumen Ausgänge	[Byte] 64
Maximales Adressvolumen Eingänge	[Byte] 64

Datenblatt – autarke Steuerung

Technische Daten – Schnittstellen		
Feldbus-Schnittstelle		
Protokoll		EtherCAT EtherCAT Master EtherCAT CoE EtherCAT EoE EtherCAT FoE
Funktion		Busanschluss weiterführend
Übertragungsrate	[Mbit/s]	100
Art		Ethernet
Anschlussart		Dose
Anschlusstechnik		RJ45
Anzahl Pole/Adern		8
Galvanische Trennung		ja
Ethernet-Schnittstelle		
Protokoll		EasyIP Modbus TCP TCP/IP OPC-UA
Funktion		Diagnose
Übertragungsrate	[Mbit/s]	10
	[Mbit/s]	100
Anschlussart		Dose
Anschlusstechnik		RJ45
Anzahl Pole/Adern		8
Technische Daten – Elektrisch		
Nennbetriebsspannung DC Elektronik/Sensoren	[V DC]	24
Zulässige Spannungsschwankungen Elektronik/Sensoren	[%]	±25
Netzausfallüberbrückung	[ms]	20
Max. Stromversorgung	[A]	8
Eigenstromaufnahme bei Nennbetriebsspannung Elektronik/Sensoren	[mA]	typisch 65
Schutz gegen direktes und indirektes Berühren		PELV
Verpolungsschutz		24 V-Sensorversorgung gegen 0 V-Sensorversorgung
Hinweis zum Verpolungsschutz		Eigenschutz
Elektrischer Anschluss Spannungsversorgung		
Funktion		Elektronik und Sensoren
Anschlussart		Klemmleiste
Hinweis zur Anschlussart		> 4 A und UL 2x Klemmleiste zur Spannungsversorgung
Anschlusstechnik		Federzugklemme
Anzahl Pole/Adern		4
Leiterquerschnitt	[mm ²]	0,2 ... 1,5
Hinweis zum Leiterquerschnitt		0,2 ... 2,5 mm ² für Leiter flexibel ohne Aderendhülse
Technische Daten – Mechanisch		
Befestigungsart		mit Hutschiene
Einbaulage		senkrecht; waagrecht
Produktgewicht	[g]	145
Rastermaß	[mm]	18,9
Abmessungen B x L x H	[mm]	42,2 x 76,5 x 125,8
Werkstoffe		
Gehäuse		PA
Werkstoff-Hinweis		RoHS konform
LABS-Konformität		VDMA24364-Zone III

Datenblatt – autarke Steuerung

Betriebs- und Umweltbedingungen		
Umgebungstemperatur	[°C]	-5 ... +50
Hinweis zur Umgebungstemperatur	[°C]	-5 ... +60 bei vertikalem Einbau
Lagertemperatur	[°C]	-20 ... +70
Korrosionsbeständigkeit KBK ¹⁾		0
Relative Luftfeuchtigkeit	[%]	95
		nicht kondensierend
CE-Zeichen (siehe Konformitätserklärung) ²⁾		nach EU-EMV-Richtlinie ¹⁾
		nach EU-RoHS-Richtlinie
UKCA-Zeichen (siehe Konformitätserklärung) ²⁾		nach UK Vorschriften für EMV
		nach UK RoHS Vorschriften
KC-Zeichen		KC-EMV
Zulassung		RCM Mark
		c UL us-Listed (OL)
Zertifikat ausstellende Stelle		UL E239998
Schutzart		IP20

1) Weitere Informationen www.festo.com/x/topic/kbk

2) Bitte entnehmen Sie den Nutzungsbereich der EG-Konformitätserklärung: www.festo.com/catalogue/CPX-E → Support/Downloads.

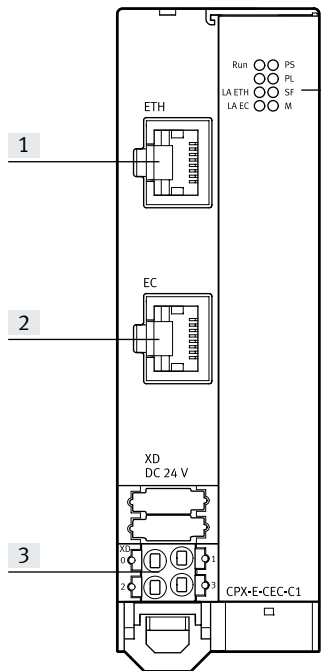
Im Falle von Nutzungsbeschränkungen der Geräte in Wohn-, Geschäfts- und Gewerbebereichen, sowie Kleinbetrieben, können weitere Maßnahmen zur Reduzierung der Störaussendung erforderlich sein.

3) Weitere Informationen www.festo.com/catalogue/CPX-E → Support/Downloads.

Sicherheitstechnische Kenngrößen	
Schockfestigkeit	Schockprüfung mit Schärfegrad 1 nach FN 942017-5 und EN 60068-2-27
Schwingfestigkeit	Transporteinsatzprüfung mit Schärfegrad 1 nach FN 942017-4 und EN 60068-2-6

Datenblatt – autarke Steuerung

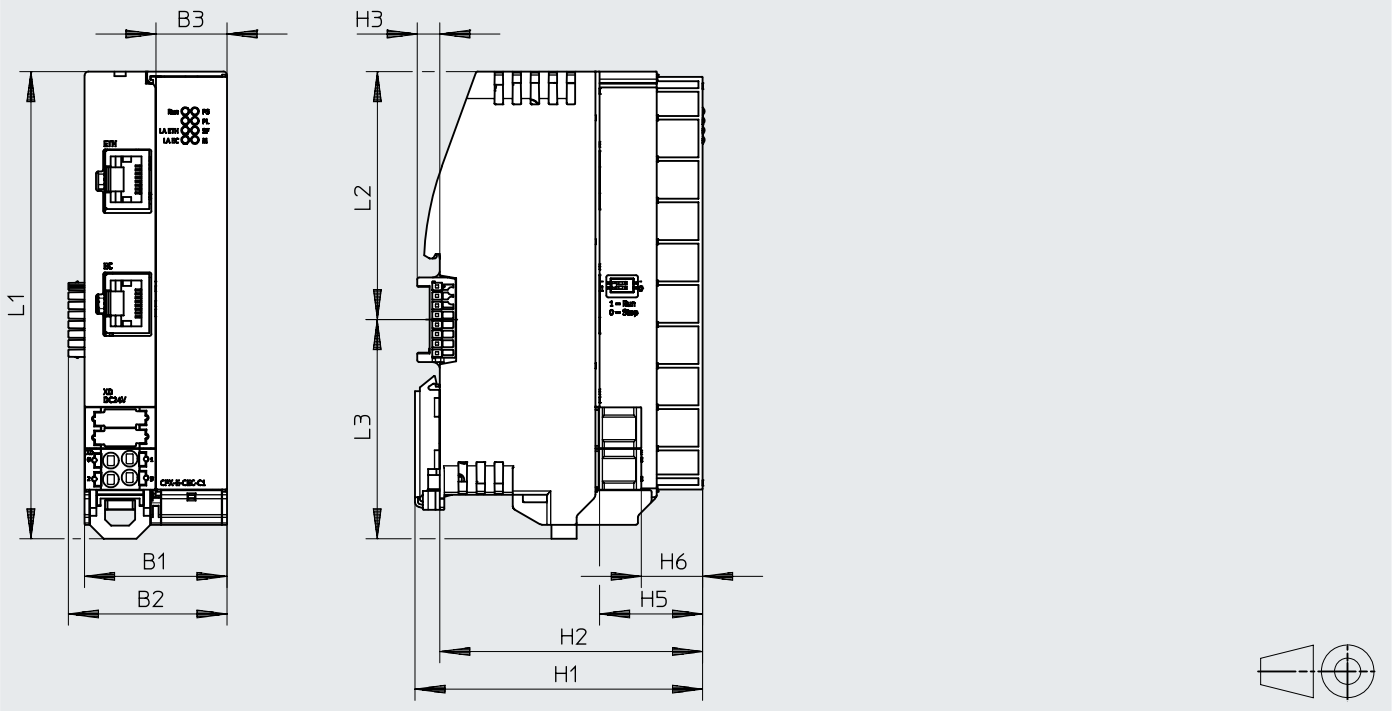
Anschluss- und Anzeigeelemente



- [1] Netzwerkanschluss Ethernet
- [2] Netzwerkanschluss EtherCAT, Master
- [3] Klemmleiste Betriebsspannungsversorgung
- [4] LED-Anzeigen

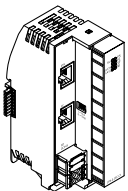
Abmessungen

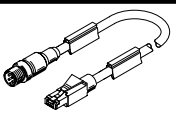
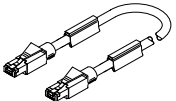
Download CAD-Daten → www.festo.com



	B1	B2	B3	H1	H2	H3	H4	H5	H6	L1	L2	L3
CPX-E-CEC-C1	37,8	42,2	18,9	76,5	69,9	6	–	27,4	16,3	124,3	66	58,3
CPX-E-CEC-M1												

Datenblatt – autarke Steuerung

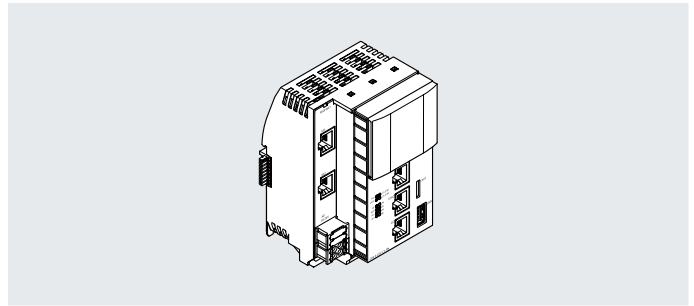
Bestellangaben		Busanschluss	Zusätzliche Funktionen	Teile-Nr.	Typ
	Autarke Steuerung	CODESYS V3	5226780	CPX-E-CEC-C1	
		CODESYS V3 mit SoftMotion	5266781	CPX-E-CEC-M1	

Bestellangaben – Zubehör			Kabellänge [m]	Teile-Nr.	Typ
	Stecker gerade, M12x1, 4-polig, D-codiert	Stecker gerade, RJ45, 8-polig	1	8040451	NEBC-D12G4-ES-1-S-R3G4-ET
			3	8040452	NEBC-D12G4-ES-3-S-R3G4-ET
			5	8040453	NEBC-D12G4-ES-5-S-R3G4-ET
			10	8040454	NEBC-D12G4-ES-10-S-R3G4-ET
	Stecker gerade, RJ45, 8-polig	Stecker gerade, RJ45, 8-polig	1	8040455	NEBC-R3G4-ES-1-S-R3G4-ET

Datenblatt – PROFINET Steuerung



Steuerung für den Betrieb des Automatisierungssystems CPX-E an PROFINET oder als autarke Einheit
 Programmierung und Prozessvisualisierung erfolgen über CODESYS.
 Die Steuerung beinhaltet die Spannungsversorgung für die Module des Automatisierungssystems und die angeschlossenen Sensoren.



Anwendung

Busanschluss

Der Busanschluss erfolgt über RJ45 Dosen, die Ethernet Anforderungen entsprechen.
 Die Kommunikation mit einer übergeordneten Steuerung erfolgt über PROFINET. Es besteht auch die Möglichkeit der Anbindung

über Modbus/TCP oder Standard EtherNet (TCP/IP).
 Direkter Zugriff auf die Steuerung kann über zwei Ethernet-Schnittstellen erfolgen. Der integrierte Switch unterstützt Stern- und Linientopologie und ermöglicht

eine Aufteilung des Netzwerks in Segmente.
 Über das Kommunikationsprotokoll Modbus/TCP kann die Steuerung sowohl als übergeordnetes (Master), als auch als untergeordnetes

netes Gerät (Slave) betrieben werden.
 Die Schnittstellen unterstützen die Crossover-Erkennung, wodurch wahlweise Patch- oder Crossover-Leitungen verwendet werden können.

Bewegungssteuerung

Die Steuerung verfügt über einen integrierten EtherCAT-Master. EtherCAT dient zur Kommunikation mit weiteren Produkten:

- Motorcontroller (CMMP, CMMT)
- Elektrisches Terminal (CPX)
- Ventilinseln mit I-Port Schnittstelle über das Installationssystem CTEL (Busknoten CTEU-EC)

Die Erweiterung SoftMotion ermöglicht die Steuerung bzw. Ausführung koordinierter Mehrachs-bewegungen.

Datenspeicherung

Zum Auslesen und Speichern von Daten stehen ein SD-Karten Steckplatz und eine USB-Schnittstelle zur Verfügung.

Die maximale Speichergröße für anschließbare Medien beträgt 32 GB in der Formatierung FAT mit einer Partition.

Eine permanente Datenaufzeichnung im laufenden Betrieb auf den externen Medien ist nicht vorgesehen.

Es dürfen nur USB-Speichermedien mit einem Stromverbrauch unter 0,5 A verwendet werden.

Zusatzfunktionen

- Web-Server für Lese-Zugriff auf die wichtigsten Parameter- und Diagnosefunktionen
- FTP-Server für den Datenaustausch
- Echtzeituhr, über CODESYS einstell- und auslesbar
- interner Temperatursensor

Datenblatt – PROFINET Steuerung

Allgemeine Technische Daten	
CPU-Daten	Dual Core 766 MHz 512 MB RAM
Speichermedium	Micro SD Karte mit bis zu 32 GB USB-Stick mit bis zu 32 GB
Programmiersoftware	CODESYS provided by Festo
Programmspeicher	100 MB, Anwenderprogramm
Pufferzeit Echtzeituhr	3 Wochen
Bearbeitungszeit	ca. 200 µs/1 k Anweisung
Merker	120 kB remanente Daten Variablenkonzept CODESYS
Funktionsbausteine	CPX Moduldiagnose lesen CPX Diagnosestatus CPX Diagnosetrace kopieren und andere
Einstellung IP-Adresse	DHCP über CODESYS optional: über Bedieneinheit CDSB
Bedienelemente	DIP-Schalter für RUN/STOP optional Bedieneinheit CDSB
Konfigurations-Unterstützung	Bedieneinheit CDSB CODESYS V3 GSDML-Datei
Maximale Anzahl Module	10
Systemparameter	Diagnosespeicher Failsafe-Reaktion Systemstart
Modulparameter	Bündelung Kanalalarme Diagnose Unterspannung Kanalalarme Unterspannung Prozesswertdarstellung Analogmodule
Diagnose per LED	Force mode Modulestatus Netzwerkfehler Netzwerkstatus Engineering Port 1 Netzwerkstatus Engineering Port 2 Netzwerkstatus EtherCAT Netzwerkstatus Port 1 Netzwerkstatus Port 2 Run Spannungsversorgung Elektronik/Sensoren Spannungsversorgung Last Systemfehler Wartung erforderlich
Adressvolumen Eingänge/Ausgänge interner Bus	
Maximales Adressvolumen Ausgänge	[Byte] 64
Maximales Adressvolumen Eingänge	[Byte] 64

Datenblatt – PROFINET Steuerung

Technische Daten – Schnittstellen	
Feldbus-Schnittstelle 1	
Protokoll	PROFINET IO
	PROFINET RT
	PROFINET Shared device
	PROFINET I&M0 .. 3
	MRP, MRPD (Ringredundanz)
	LLDP
	SNMP
Funktion	Busanschluss kommend/weiterführend
Übertragungsrate	[Mbit/s] 100
Art	Ethernet
Anschlussart	2x Dose
Anschlusstechnik	RJ45
Anzahl Pole/Adern	8
Galvanische Trennung	ja
Maximales Adressvolumen Ausgänge	[Byte] 512
Maximales Adressvolumen Eingänge	[Byte] 512
Feldbus-Schnittstelle 2	
Protokoll	EtherCAT
	EtherCAT Master
	CoE
	EoE
	FoE
Funktion	Busanschluss kommend/weiterführend
Übertragungsrate	[Mbit/s] 100
Art	Ethernet
Anschlussart	Dose
Anschlusstechnik	RJ45
Anzahl Pole/Adern	8
Galvanische Trennung	ja
Ethernet-Schnittstelle	
Protokoll	EasyIP
	Modbus TCP
	TCP/IP
	OPC-UA
Funktion	Switch
	Diagnose
Übertragungsrate	[Mbit/s] 10
	[Mbit/s] 100
Anschlussart	2x Dose
Anschlusstechnik	RJ45
Anzahl Pole/Adern	8
USB-Schnittstelle	
USB-Schnittstelle	USB 2.0

Datenblatt – PROFINET Steuerung

Technische Daten – Elektrisch		
Nennbetriebsspannung DC	[V DC]	24
Nennbetriebsspannung DC Elektronik/Sensoren	[V DC]	24
Zulässige Spannungsschwankungen Elektronik/Sensoren	[%]	±25
Netzausfallüberbrückung	[ms]	20
Max. Stromversorgung	[A]	8
Eigenstromaufnahme bei Nennbetriebsspannung Elektronik/Sensoren	[mA]	typisch 150
Schutz gegen direktes und indirektes Berühren		PELV
Verpolungsschutz		24 V-Sensorversorgung gegen 0 V-Sensorversorgung
Hinweis zum Verpolungsschutz		Eigenschutz

Elektrischer Anschluss Spannungsversorgung	
Funktion	Elektronik und Sensoren
Anschlussart	Klemmleiste
Hinweis zur Anschlussart	> 4 A und UL 2x Klemmleiste zur Spannungsversorgung
Anschlusstechnik	Federzugklemme
Anzahl Pole/Adern	4
Leiterquerschnitt	[mm ²] 0,2 ... 1,5
Hinweis zum Leiterquerschnitt	0,2 ... 2,5 mm ² für Leiter flexibel ohne Aderendhülse

Technische Daten – Mechanisch	
Befestigungsart	mit Hutschiene
Einbaulage	senkrecht; waagrecht
Produktgewicht	[g] 288
Rastermaß	[mm] 18,9
Abmessungen B x L x H	[mm] 75,9 x 82,5 x 124,3

Werkstoffe	
Gehäuse	PA
Werkstoff-Hinweis	RoHS konform
LABS-Konformität	VDMA24364-Zone III

Betriebs- und Umweltbedingungen		
Umgebungstemperatur	[°C]	-5 ... +50
Hinweis zur Umgebungstemperatur	[°C]	-5 ... +60 bei vertikalem Einbau
Lagertemperatur	[°C]	-20 ... +70
Korrosionsbeständigkeit KBK ¹⁾		0
Relative Luftfeuchtigkeit	[%]	95
		nicht kondensierend
CE-Zeichen (siehe Konformitätserklärung) ²⁾		nach EU-EMV-Richtlinie ¹⁾ nach EU-RoHS-Richtlinie
UKCA-Zeichen (siehe Konformitätserklärung) ²⁾		nach UK Vorschriften für EMV nach UK RoHS Vorschriften
KC-Zeichen		KC-EMV
Zulassung		RCM Mark c UL us-Listed (OL)
Zertifikat ausstellende Stelle		UL E239998
Schutzart		IP20

1) Weitere Informationen www.festo.com/x/topic/kbk

2) Bitte entnehmen Sie den Nutzungsbereich der EG-Konformitätserklärung: www.festo.com/catalogue/CPX-E → Support/Downloads.

Im Falle von Nutzungsbeschränkungen der Geräte in Wohn-, Geschäfts- und Gewerbebereichen, sowie Kleinbetrieben, können weitere Maßnahmen zur Reduzierung der Störaussendung erforderlich sein.

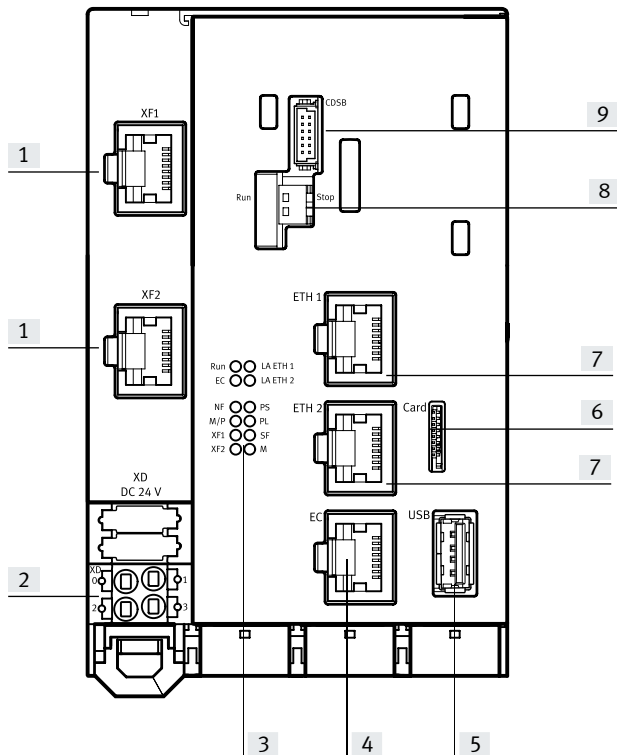
3) Weitere Informationen www.festo.com/catalogue/CPX-E → Support/Downloads.

Sicherheitstechnische Kenngrößen	
Schockfestigkeit	Schockprüfung mit Schärfegrad 1 nach FN 942017-5 und EN 60068-2-27
Schwingfestigkeit	Transporteinsatzprüfung mit Schärfegrad 1 nach FN 942017-4 und EN 60068-2-6

Datenblatt – PROFINET Steuerung

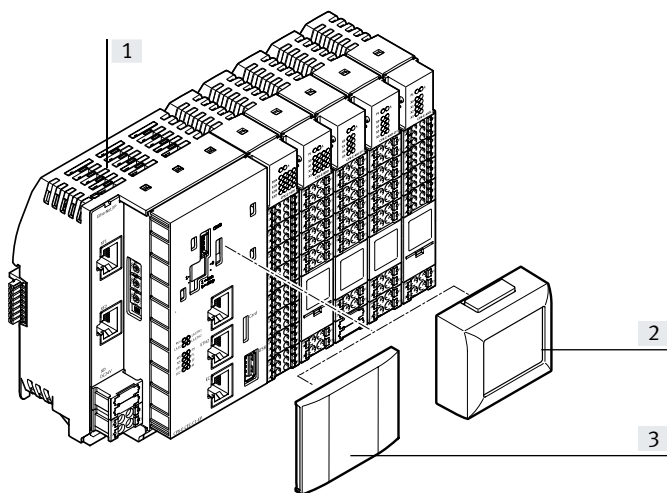
Anschluss- und Anzeigeelemente

CPX-E-CEC-...



- [1] Netzwerkanschlüsse 1 und 2, PROFINET IO
- [2] Klemmleiste Betriebsspannungsversorgung
- [3] LED-Anzeigen
- [4] Netzwerkanschluss EtherCAT, Master
- [5] USB-Schnittstelle
- [6] Steckplatz für Speicherkarte, Micro SD
- [7] Netzwerkanschlüsse 1 und 2, Ethernet
- [8] DIP-Schalter zum Anhalten und Starten von Projekten in CODESYS
- [9] Steckplatz für Bedieneinheit CDSB

Bedien und Anzeigegerät CDSB-A1



Das Bediengerät CDSB-A1 von Festo ist eine aufsteckbare Anzeige- und Bedieneinheit für das Automatisierungssystem CPX-E. Über das eingebaute Farb-TFT Display mit Touchscreen ist sowohl die Bedienung als auch eine einfache Diagnose des angeschlossenen Grundgerätes möglich. Die Anwenderfreundlichkeit wird erhöht durch eine Fehler-Diagnose mit Klartext-Fehlermeldung.

- Anzeigen von Volltext-Meldungen (Fehler, Warnungen, Daten)
- Einfache Datensicherung von Parametern und Firmware in der Einheit (z. B. für Serienbetriebnahmen oder Gerätetausch)
- 1,77" Farb-TFT Display
- 3 GB Anwenderspeicher

- [1] CPX-E-CEC
- [2] Bediengerät CDSB-A1
- [3] Abdeckung (im Lieferumfang des CPX-E-CEC enthalten)

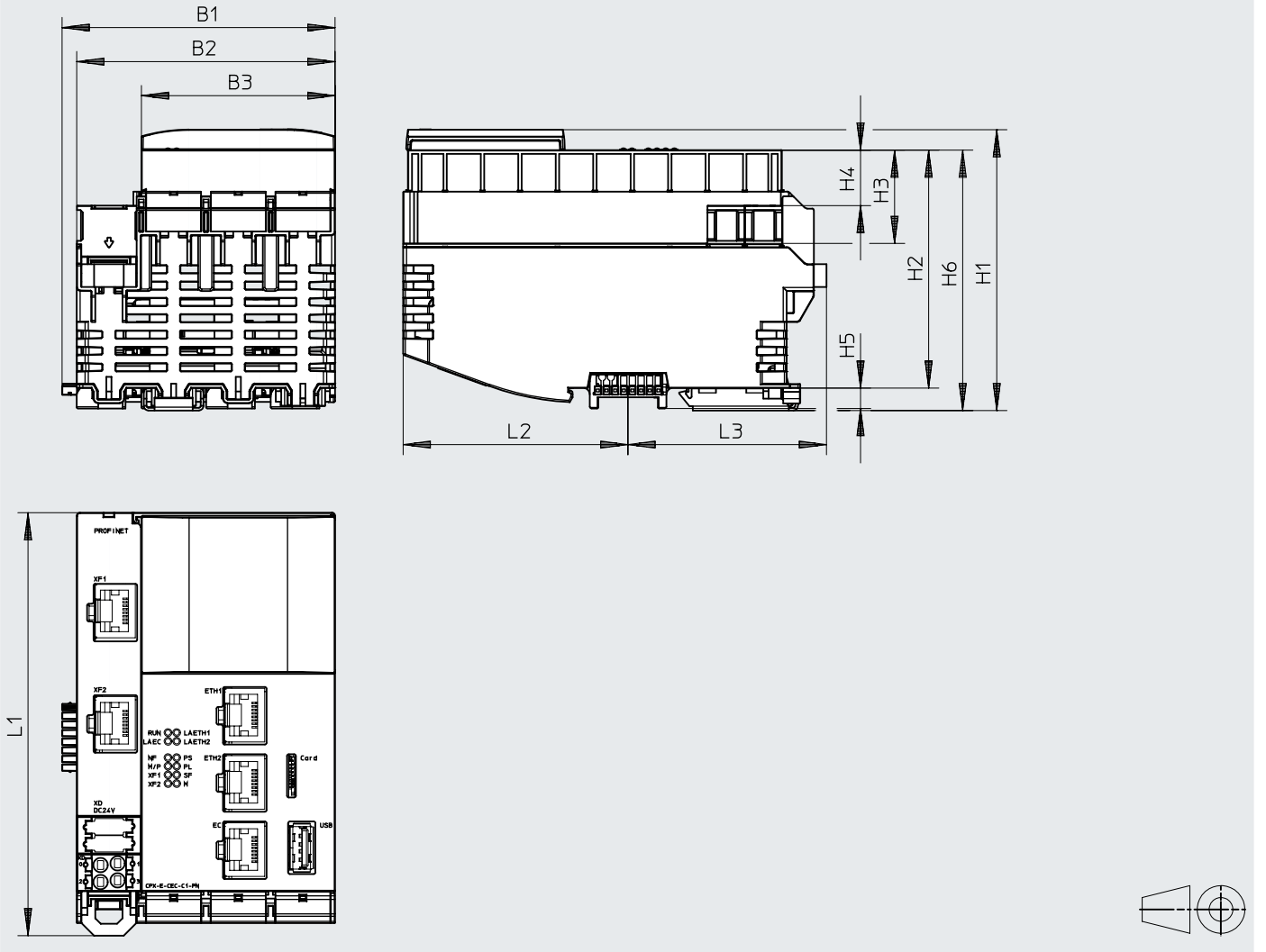
Datenblatt – PROFINET Steuerung

Software		
Software-Lizenzen	Lizenzen	Mindestanforderung
<p>Die Software „Motion & Robotik“ ermöglicht das einfache Konfigurieren und Programmieren des Automatisierungssystem CPX-E im Zusammenspiel mit Handhabungssystemen von Festo.</p> <p>Funktionen:</p> <ul style="list-style-type: none"> • Unterstützung der Linienportale YXCL und EXCT von Festo • Unterstützung der Flächenportale YXCF, EXCH und EXCM von Festo • Unterstützung der Raumportale YXCR von Festo • einfache Konfiguration von Kinematiken/Antrieben innerhalb Codesys • Webvisualisierung zur einfachen Bedienung und Inbetriebnahme 	<ul style="list-style-type: none"> • beliebiges Positionieren durch freie Programmierung • leicht verständliche textuelle Makroprogrammiersprache • Ablage von Bewegungsprogrammen in einer Projektstruktur. • Einlern-Funktion über grafischen Dialog am Handterminal • Überschleifen von Positionen mit voller Achsdynamik • integrierte Begrenzer für programmierte Dynamikwerte bei gleichzeitiger Bahntreue • einfache Schaltpunkte auf der Bahn für Schaltaktionen, z. B. Greifersteuerung • Schnittstelle zwischen der integrierten SPS und der FTL-Programmierung 	<p>Es werden 2 Softwarelizenzen angeboten, welche in der Festo App World erworben werden können:</p> <p>PTP-Lizenz</p> <ul style="list-style-type: none"> • Punkt zu Punkt Interpolation • Ansteuerung einfacher Kinematiken • grafische Visualisierung für Handbediengerät CDSA-D3-RV • Einlern-Funktion • für einfache Applikationen wie z. B. „Pick & Place“, Beladen/Entladen <p>CP-Lizenz</p> <ul style="list-style-type: none"> • kartesische Linear- und Kreisinterpolation • Interpolation der Orientierung • Bahnapplikationen • grafische Visualisierung für Handbediengerät CDSA-D3-RV • Einlern-Funktion
		<ul style="list-style-type: none"> • CPX-E mit Revision 8 oder höher • für CPX-E-CEC-M1-PN • Codesys SP 15 P3 • Softmotion Version 4.6.3.0 • die Lizenzen werden einmalig erworben und stehen dann dauerhaft zu Verfügung

Datenblatt – PROFINET Steuerung

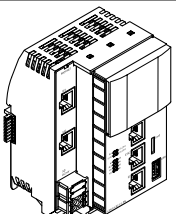
Abmessungen


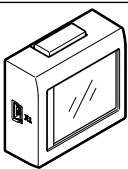

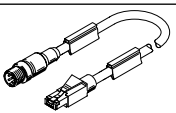
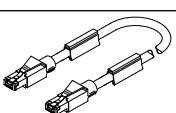
Download CAD-Daten → www.festo.com



	B1	B2	B3	H1	H2	H3	H4	H5	H6	L1	L2	L3
CPX-E-CEC-...PN	80,2	75,9	56,9	82,5	69,9	27,4	16,3	6	76,5	124,3	66	58,3

Datenblatt – PROFINET Steuerung

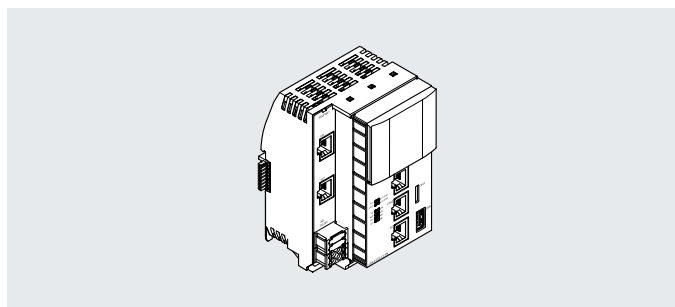
Bestellangaben		Busanschluss	Zusätzliche Funktionen	Teile-Nr.	Typ
	PROFINET IO		CODESYS V3	4252741	CPX-E-CEC-C1-PN
			CODESYS V3 mit SoftMotion	4252743	CPX-E-CEC-M1-PN

Bestellangaben – Zubehör			Kabellänge [m]	Teile-Nr.	Typ
	Speicherkarte	32 GB	–	8094425	CAMC-M-MS-G32-G2
	Bedien und Anzeigergerät	<ul style="list-style-type: none"> • Farbiger Touchscreen • Diagnosefunktion • Updatefunktion für CPX-E-CEC (im aufgestecktem Zustand) 	–	8070984	CDSB-A1
	<ul style="list-style-type: none"> • Software-Lizenz zur Ansteuerung eines Handhabungssystems von Festo • für CPX-E-CEC-M1-PN 	Punkt zu Punkt Interpolation	–	8129269	GSAR-C1-L1
		Kartesische Interpolation	–	8129270	GSAR-C1-L2
	Stecker gerade, M12x1, 4-polig, D-codiert	Stecker gerade, RJ45, 8-polig	1	8040451	NEBC-D12G4-ES-1-S-R3G4-ET
			3	8040452	NEBC-D12G4-ES-3-S-R3G4-ET
			5	8040453	NEBC-D12G4-ES-5-S-R3G4-ET
			10	8040454	NEBC-D12G4-ES-10-S-R3G4-ET
	Stecker gerade, RJ45, 8-polig	Stecker gerade, RJ45, 8-polig	1	8040455	NEBC-R3G4-ES-1-S-R3G4-ET

Datenblatt – EtherNet/IP Steuerung



Steuerung für den Betrieb des Automatisierungssystems CPX-E an EtherNet/IP oder als autarke Einheit
 Programmierung und Prozessvisualisierung erfolgen über CODESYS.
 Die Steuerung beinhaltet die Spannungsversorgung für die Module des Automatisierungssystems und die angeschlossenen Sensoren.



Anwendung

Busanschluss

Der Busanschluss erfolgt über RJ45 Dosen, die Ethernet Anforderungen entsprechen.
 Die Kommunikation mit einer übergeordneten Steuerung erfolgt über EtherNet/IP. Es besteht auch die Möglichkeit der Anbindung

über Modbus/TCP oder Standard EtherNet (TCP/IP).
 Direkter Zugriff auf die Steuerung kann über zwei Ethernet-Schnittstellen erfolgen. Der integrierte Switch unterstützt Stern- und Linientopologie und ermöglicht

eine Aufteilung des Netzwerks in Segmente.
 Über das Kommunikationsprotokoll Modbus/TCP kann die Steuerung sowohl als übergeordnetes (Master), als auch als untergeordnetes

netes Gerät (Slave) betrieben werden.
 Die Schnittstellen unterstützen die Crossover-Erkennung, wodurch wahlweise Patch- oder Crossover-Leitungen verwendet werden können

Bewegungssteuerung

Die Steuerung verfügt über einen integrierten EtherCAT-Master. EtherCAT dient zur Kommunikation mit weiteren Produkten:

- Motorcontroller (CMMP, CMMT)
- Elektrisches Terminal (CPX)

- Ventilinseln mit I-Port Schnittstelle über das Installationssystem CTEL (Busknoten CTEU-EC)

Die Erweiterung SoftMotion ermöglicht die Steuerung bzw. Ausführung koordinierter Mehrachs-bewegungen.

Datenspeicherung

Zum Auslesen und Speichern von Daten stehen ein SD-Karten Steckplatz und eine USB-Schnittstelle zur Verfügung.

Die maximale Speichergröße für anschließbare Medien beträgt 32 GB in der Formatierung FAT mit einer Partition.

Eine permanente Datenaufzeichnung im laufenden Betrieb auf den externen Medien ist nicht vorgesehen.

Es dürfen nur USB-Speichermedien mit einem Stromverbrauch unter 0,5 A verwendet werden.

Zusatzfunktionen

- Web-Server für Lese-Zugriff auf die wichtigsten Parameter- und Diagnosefunktionen

- FTP-Server für den Datenaustausch

- Echtzeituhr, über CODESYS einstell- und auslesbar

- interner Temperatursensor

Datenblatt – EtherNet/IP Steuerung

Allgemeine Technische Daten		
CPU-Daten		Dual Core 766 MHz 512 MB RAM
Speichermedium		Micro SD Karte mit bis zu 32 GB USB-Stick mit bis zu 32 GB
Programmiersoftware		CODESYS provided by Festo
Programmspeicher		100 MB, Anwenderprogramm
Pufferzeit Echtzeituhr		3 Wochen
Bearbeitungszeit		ca. 200 µs/1 k Anweisung
Merker		120 kB remanente Daten Variablenkonzept CODESYS
Funktionsbausteine		CPX Moduldiagnose lesen CPX Diagnosestatus CPX Diagnosetrace kopieren und andere
Einstellung IP-Adresse		DHCP über CODESYS optional: über Bedieneinheit CDSB
Bedienelemente		DIP-Schalter für RUN/STOP optional Bedieneinheit CDSB DrehSchalter für Adresseinstellung
Konfigurations-Unterstützung		Bedieneinheit CDSB CODESYS V3
Maximale Anzahl Module		10
Systemparameter		Diagnosespeicher Failsafe-Reaktion Systemstart
Modulparameter		Bündelung Kanalalarne Diagnose Unterspannung Kanalalarne Unterspannung Prozesswertdarstellung Analogmodule
Diagnose per LED		Force mode Modulestatus Netzwerkstatus Netzwerkstatus Engineering Port 1 Netzwerkstatus Engineering Port 2 Netzwerkstatus Port 1 Netzwerkstatus Port 2 Netzwerkstatus EtherCAT Run Spannungsversorgung Elektronik/Sensoren Spannungsversorgung Last Systemfehler
Adressvolumen Eingänge/Ausgänge interner Bus		
Maximales Adressvolumen Ausgänge	[Byte]	64
Maximales Adressvolumen Eingänge	[Byte]	64

Datenblatt – EtherNet/IP Steuerung

Technische Daten – Schnittstellen	
Feldbus-Schnittstelle 1	
Protokoll	EtherNet/IP
	EtherNet/IP QoS
	EtherNet/IP Quickconnect
	ACD (Address Conflict Detection)
	DLR (Device Level Ring)
	SNMP
Funktion	Busanschluss kommend/weiterführend
Übertragungsrate	[Mbit/s] 100
Art	Ethernet
Anschlussart	2x Dose
Anschlusstechnik	RJ45
Anzahl Pole/Adern	8
Galvanische Trennung	ja
Maximales Adressvolumen Ausgänge	[Byte] 512
Maximales Adressvolumen Eingänge	[Byte] 512
Feldbus-Schnittstelle 2	
Protokoll	EtherCAT
	CoE
	EoE
	FoE
Funktion	Busanschluss kommend/weiterführend
Übertragungsrate	[Mbit/s] 100
Art	Ethernet
Anschlussart	Dose
Anschlusstechnik	RJ45
Anzahl Pole/Adern	8
Galvanische Trennung	ja
Ethernet-Schnittstelle	
Protokoll	EasyIP
	Modbus TCP
	TCP/IP
	OPC-UA
Funktion	Switch
	Diagnose
Übertragungsrate	[Mbit/s] 10
	[Mbit/s] 100
Anschlussart	2x Dose
Anschlusstechnik	RJ45
Anzahl Pole/Adern	8
USB-Schnittstelle	
USB-Schnittstelle	USB 2.0

Datenblatt – EtherNet/IP Steuerung

Technische Daten – Elektrisch		
Nennbetriebsspannung DC	[V DC]	24
Nennbetriebsspannung DC Elektronik/Sensoren	[V DC]	24
Zulässige Spannungsschwankungen Elektronik/Sensoren	[%]	±25
Netzausfallüberbrückung	[ms]	20
Max. Stromversorgung	[A]	8
Eigenstromaufnahme bei Nennbetriebsspannung Elektronik/Sensoren	[mA]	typisch 150
Schutz gegen direktes und indirektes Berühren		PELV
Potenzialtrennung Kanal - Interner Bus		ja
Verpolungsschutz		24 V-Sensorversorgung gegen 0 V-Sensorversorgung
Hinweis zum Verpolungsschutz		Eigenschutz
Elektrischer Anschluss Spannungsversorgung		
Funktion		Elektronik und Sensoren
Anschlussart		Klemmleiste
Hinweis zur Anschlussart		> 4 A und UL 2x Klemmleiste zur Spannungsversorgung
Anschlusstechnik		Federzugklemme
Anzahl Pole/Adern		4
Leiterquerschnitt	[mm ²]	0,2 ... 1,5
Hinweis zum Leiterquerschnitt		0,2 ... 2,5 mm ² für Leiter flexibel ohne Aderendhülse
Technische Daten – Mechanisch		
Befestigungsart		mit Hutschiene
Einbaulage		senkrecht; waagrecht
Produktgewicht	[g]	288
Rastermaß	[mm]	18,9
Abmessungen B x L x H	[mm]	75,9 x 82,5 x 124,3
Werkstoffe		
Gehäuse		PA
Werkstoff-Hinweis		RoHS konform
LABS-Konformität		VDMA24364-Zone III
Betriebs- und Umweltbedingungen		
Umgebungstemperatur	[°C]	-5 ... +50
Hinweis zur Umgebungstemperatur	[°C]	-5 ... +60 bei vertikalem Einbau
Lagertemperatur	[°C]	-20 ... +70
Korrosionsbeständigkeit KBK ¹⁾		0
Relative Luftfeuchtigkeit	[%]	95
		nicht kondensierend
CE-Zeichen (siehe Konformitätserklärung) ²⁾		nach EU-EMV-Richtlinie ¹⁾
		nach EU-RoHS-Richtlinie
UKCA-Zeichen (siehe Konformitätserklärung) ²⁾		nach UK Vorschriften für EMV
		nach UK RoHS Vorschriften
KC-Zeichen		KC-EMV
Zulassung		RCM Mark
		c UL us-Listed (OL)
Zertifikat ausstellende Stelle		UL E239998
Schutzart		IP20
Sicherheitstechnische Kenngrößen		
Schockfestigkeit		Schockprüfung mit Schärfegrad 1 nach FN 942017-5 und EN 60068-2-27
Schwingfestigkeit		Transporteinsatzprüfung mit Schärfegrad 1 nach FN 942017-4 und EN 60068-2-6

1) Weitere Informationen www.festo.com/x/topic/kbk2) Bitte entnehmen Sie den Nutzungsbereich der EG-Konformitätserklärung: www.festo.com/catalogue/CPX-E → Support/Downloads.

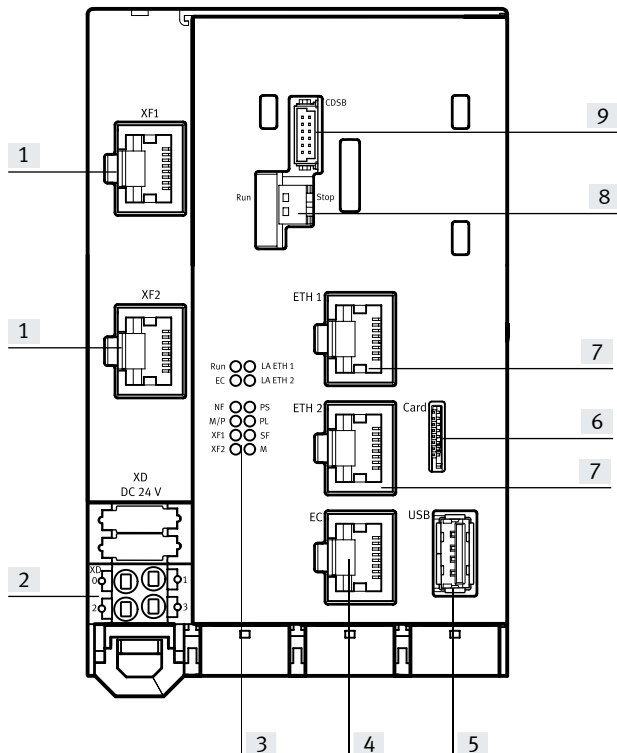
Im Falle von Nutzungsbeschränkungen der Geräte in Wohn-, Geschäfts- und Gewerbebereichen, sowie Kleinbetrieben, können weitere Maßnahmen zur Reduzierung der Störaussendung erforderlich sein.

3) Weitere Informationen www.festo.com/catalogue/CPX-E → Support/Downloads.

Datenblatt – EtherNet/IP Steuerung

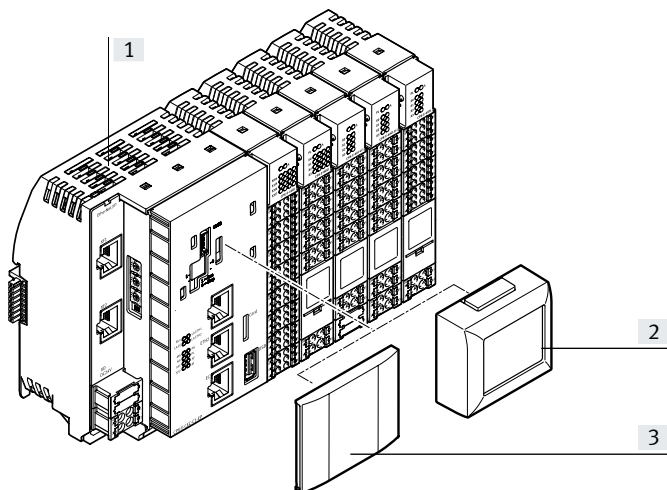
Anschluss- und Anzeigeelemente

CPX-E-CEC-...



- [1] Netzwerkanschlüsse 1 und 2, EtherNet/IP
- [2] Klemmleiste Betriebsspannungsversorgung
- [3] LED-Anzeigen
- [4] Netzwerkanschluss EtherCAT, Master
- [5] USB-Schnittstelle
- [6] Steckplatz für Speicherkarte, Micro SD
- [7] Netzwerkanschlüsse 1 und 2, Ethernet
- [8] DIP-Schalter zum Anhalten und Starten von Projekten in CODESYS
- [9] Steckplatz für Bedieneinheit CDSB

Bedien und Anzeigegerät CDSB-A1



Das Bediengerät CDSB-A1 von Festo ist eine aufsteckbare Anzeige- und Bedieneinheit für das Automatisierungssystem CPX-E. Über das eingebaute Farb-TFT Display mit Touchscreen ist sowohl die Bedienung als auch eine einfache Diagnose des angeschlossenen Grundgerätes möglich. Die Anwenderfreundlichkeit wird erhöht durch eine Fehler-Diagnose mit Klartext-Fehlermeldung.

- Anzeigen von Volltext-Meldungen (Fehler, Warnungen, Daten)
- Einfache Datensicherung von Parametern und Firmware in der Einheit (z. B. für Serienbetriebnahmen oder Gerätetausch)
- 1,77" Farb-TFT Display
- 3 GB Anwenderspeicher

- [1] CPX-E-CEC
- [2] Bediengerät CDSB-A1
- [3] Abdeckung (im Lieferumfang des CPX-E-CEC enthalten)

Datenblatt – EtherNet/IP Steuerung

Software

Software-Lizenzen

Die Software „Motion & Robotik“ ermöglicht das einfache Konfigurieren und Programmieren des Automatisierungssystem CPX-E im Zusammenspiel mit Handhabungssystemen von Festo.

Funktionen:

- Unterstützung der Linienportale YXCL und EXCT von Festo
- Unterstützung der Flächenportale YXCF, EXCH und EXCM von Festo
- Unterstützung der Raumportale YXCR von Festo
- einfache Konfiguration von Kinematiken/Antrieben innerhalb Codesys
- Webvisualisierung zur einfachen Bedienung und Inbetriebnahme

- beliebiges Positionieren durch freie Programmierung
- leicht verständliche textuelle Makroprogrammiersprache
- Ablage von Bewegungsprogrammen in einer Projektstruktur.
- Einlern-Funktion über grafischen Dialog am Handterminal
- Überschleifen von Positionen mit voller Achsdynamik
- integrierte Begrenzer für programmierte Dynamikwerte bei gleichzeitiger Bahntreue
- einfache Schaltpunkte auf der Bahn für Schaltaktionen, z. B. Greifersteuerung
- Schnittstelle zwischen der integrierten SPS und der FTL-Programmierung

Lizenzen

Es werden 2 Softwarelizenzen angeboten, welche in der Festo App World erworben werden können:

PTP-Lizenz

- Punkt zu Punkt Interpolation
- Ansteuerung einfacher Kinematiken
- grafische Visualisierung für Handbediengerät CDSA-D3-RV
- Einlern-Funktion
- für einfache Applikationen wie z. B. „Pick & Place“, Beladen/Entladen

CP-Lizenz

- kartesische Linear- und Kreisinterpolation
- Interpolation der Orientierung
- Bahnapplikationen
- grafische Visualisierung für Handbediengerät CDSA-D3-RV
- Einlern-Funktion

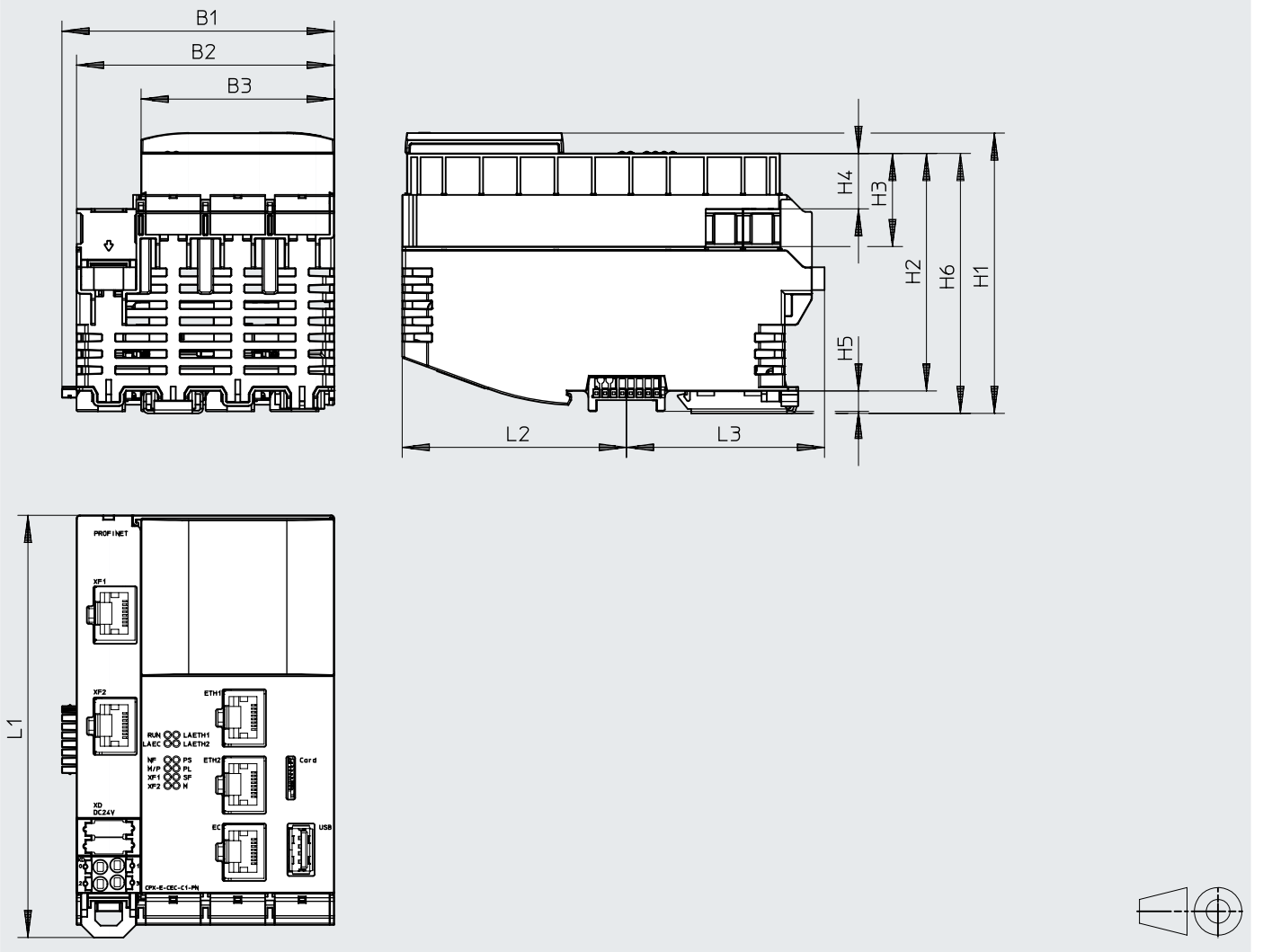
Mindestanforderung

- CPX-E mit Revision 8 oder höher
- für CPX-E-CEC-M1-EP
- Codesys SP 15 P3
- Softmotion Version 4.6.3.0
- die Lizenzen werden einmalig erworben und stehen dann dauerhaft zu Verfügung

Datenblatt – EtherNet/IP Steuerung

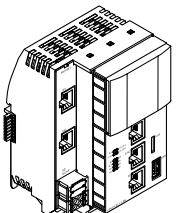
Abmessungen


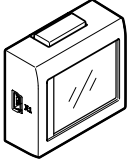
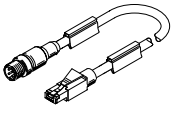
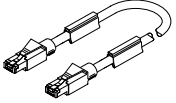
Download CAD-Daten → www.festo.com



	B1	B2	B3	H1	H2	H3	H4	H5	H6	L1	L2	L3
CPX-E-CEC-...EP	80,2	75,9	56,9	82,5	69,9	27,4	16,3	6	76,5	124,3	66	58,3

Datenblatt – EtherNet/IP Steuerung

Bestellangaben		Busanschluss	Zusätzliche Funktionen	Teile-Nr.	Typ
	EtherNet/IP	CODESYS V3	4252742	CPX-E-CEC-C1-EP	
		CODESYS V3 mit SoftMotion	4252744	CPX-E-CEC-M1-EP	

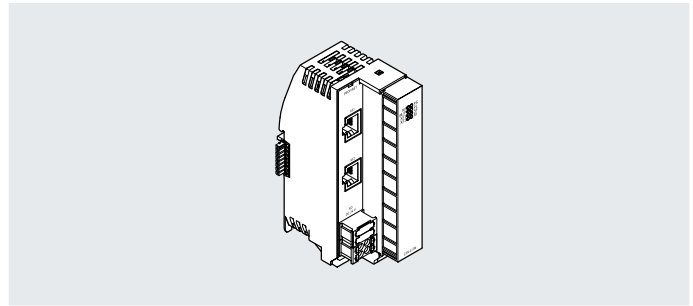
Bestellangaben – Zubehör			Kabellänge [m]	Teile-Nr.	Typ
	Speicherkarte	32 GB	–	8094425	CAMC-M-MS-G32-G2
	Bedien und Anzeigerät	<ul style="list-style-type: none"> • Farbiger Touchscreen • Diagnosefunktion • Updatefunktion für CPX-E-CEC (im aufgestecktem Zustand) 	–	8070984	CDSB-A1
	Stecker gerade, M12x1, 4-polig, D-codiert	Stecker gerade, RJ45, 8-polig	1	8040451	NEBC-D12G4-ES-1-S-R3G4-ET
			3	8040452	NEBC-D12G4-ES-3-S-R3G4-ET
			5	8040453	NEBC-D12G4-ES-5-S-R3G4-ET
			10	8040454	NEBC-D12G4-ES-10-S-R3G4-ET
	Stecker gerade, RJ45, 8-polig	Stecker gerade, RJ45, 8-polig	1	8040455	NEBC-R3G4-ES-1-S-R3G4-ET

Datenblatt – PROFINET Busmodul



Busmodul für den Betrieb des Automatisierungssystems CPX-E an PROFINET. Die Datenübertragung erfolgt auf der Basis von Industrial Ethernet.

Das Busmodul beinhaltet die Spannungsversorgung für die Module des Automatisierungssystems und die angeschlossenen Sensoren.



Anwendung

Busanschluss

Der Busanschluss erfolgt über RJ45 Dosen, die Ethernet Anforderungen entsprechen. Die Kommunikation mit einer übergeordneten Steuerung erfolgt über PROFINET mit Echtzeit-Protokoll (Real Time RT oder Isochronous Real Time IRT). Der integrierte Switch unterstützt Stern- und Linientopologie und ermöglicht eine Aufteilung des Netzwerks in Segmente.

Zusatzfunktionen

- das Busmodul unterstützt PROFIenergy zum Senken des Energiebedarfs durch zielgerichtetes Abschalten nicht benötigter Verbraucher
- das Busmodul besitzt Cross-over-Erkennung, wodurch wahlweise Patch- oder Crossover-Leitungen verwendet werden können

Gerätebeschreibungsdatei

Die Projektierung des Busmoduls erfolgt über eine Gerätebeschreibungsdatei (GDSML) in der alle erforderlichen Informationen für die Parametrierung enthalten sind.

Web-Server

Der integrierte Web-Server ermöglicht Lese-Zugriff auf die wichtigsten Parameter- und Diagnosefunktionen.

Allgemeine Technische Daten

Feldbus-Schnittstelle	
Protokoll	PROFINET IRT
Funktion	PROFINET IRT
Übertragungsrate [Mbit/s]	Busanschluss kommend/weiterführend
Art	100
Anschlussart	Ethernet
Anschlusstechnik	2x Dose
Anzahl Pole/Adern	RJ45
Galvanische Trennung	8
Maximale Adressvolumen Ausgänge [Byte]	ja
Maximale Adressvolumen Eingänge [Byte]	64
Adressvolumen Eingänge/Ausgänge interner Bus	
Maximales Adressvolumen Ausgänge [Byte]	64
Hinweis zu Ausgänge	62 Byte mit E/A-Diagnose-Interface
	64 Byte mit Statusbits
	64 Byte ohne Diagnose
Maximales Adressvolumen Eingänge [Byte]	64
Hinweis zu Eingänge	62 Byte mit E/A-Diagnose-Interface
	62 Byte mit Statusbits
	64 Byte ohne Diagnose

Datenblatt – PROFINET Busmodul

Allgemeine Daten	
Konfigurations-Unterstützung	GSDML-Datei
Maximale Anzahl Module	10
Zusätzliche Funktionen	LLDP
	MRP
	MRPD
	PROFINET FSU
	PROFINET I&MO..3, 1..3 remanent speicherbar
	PROFINET Shared device
	S2 Systemredundanz
Systemparameter	SNMP
	Diagnosespeicher
	Failsafe-Reaktion
	Force mode
Modulparameter	Systemstart
	Bündelung Kanalalarme
	Diagnose Unterspannung
	Kanalalarme Unterspannung
Diagnose per LED	Prozesswertdarstellung Analogmodule
	Force mode
	Netzwerkfehler
	Netzwerkstatus Anschluss 1
	Netzwerkstatus Anschluss 2
	Spannungsversorgung Elektronik/Sensoren
	Spannungsversorgung Last
Diagnose per Bus	Systemfehler
	Wartung erforderlich
	Parametrierfehler
	unterer Grenzwert nicht eingehalten
	oberer Grenzwert nicht eingehalten
	Drahtbruch
	Kurzschluss
PROFIsafe-Adressen unterschiedlich	
Unterspannung	
Übertemperatur	

Technische Daten – Elektrisch

Nennbetriebsspannung DC Elektronik/Sensoren	[V DC]	24
Zulässige Spannungsschwankungen Elektronik/Sensoren	[%]	±25
Netzausfallüberbrückung	[ms]	20
Max. Stromversorgung	[A]	8
Eigenstromaufnahme bei Nennbetriebsspannung Elektronik/Sensoren	[mA]	typisch 75
Verpolungsschutz		24 V-Sensorversorgung gegen 0 V-Sensorversorgung
Schutz gegen direktes und indirektes Berühren		PELV

Elektrischer Anschluss Spannungsversorgung

Funktion		Elektronik und Sensoren
Anschlussart		Klemmleiste
Hinweis zur Anschlussart		> 4 A und UL 2x Klemmleiste zur Spannungsversorgung
Anschlusstechnik		Federzugklemme
Anzahl Pole/Adern		4
Leiterquerschnitt	[mm ²]	0,2 ... 1,5
Hinweis zum Leiterquerschnitt	[mm ²]	0,2 ... 2,5 für Leiter flexibel ohne Aderendhülse

Technische Daten – Mechanisch

Einbaulage		senkrecht
		waagrecht
Befestigungsart		mit Hutschiene
Produktgewicht	[g]	145
Rastermaß	[mm]	18,9
Abmessungen B x L x H	[mm]	42,2 x 76,5 x 125,8

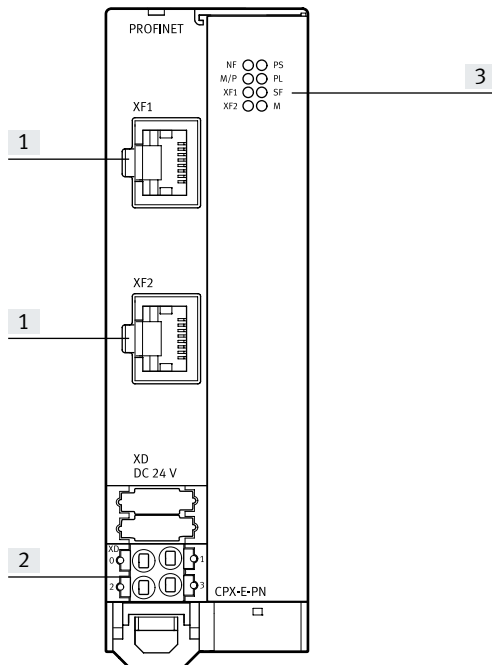
Datenblatt – PROFINET Busmodul

Werkstoffe		
Gehäuse		PA
Werkstoff-Hinweis		RoHS konform
LABS-Konformität		VDMA24364-Zone III
Betriebs- und Umweltbedingungen		
Umgebungstemperatur	[°C]	-5 ... +50
Hinweis zur Umgebungstemperatur		-5 ... +60 °C bei vertikalem Einbau
Lagertemperatur	[°C]	-20 ... +70
Relative Luftfeuchtigkeit	[%]	95
		nicht kondensierend
CE-Zeichen (siehe Konformitätserklärung) ²⁾		nach EU-EMV-Richtlinie ¹⁾
UKCA-Zeichen (siehe Konformitätserklärung) ²⁾		nach UK Vorschriften für EMV
		nach UK RoHS Vorschriften
KC-Zeichen		KC-EMV
Zulassung		RCM Mark
		c UL us-Listed (OL)
Zertifikat ausstellende Stelle		UL E239998
Schutzart		IP20

- 1) Bitte entnehmen Sie den Nutzungsbereich der EG-Konformitätserklärung: www.festo.com/catalogue/CPX-E → Support/Downloads.
Im Falle von Nutzungsbeschränkungen der Geräte in Wohn-, Geschäfts- und Gewerbebereichen, sowie Kleinbetrieben, können weitere Maßnahmen zur Reduzierung der Störaussendung erforderlich sein.
- 2) Weitere Informationen www.festo.com/catalogue/CPX-E → Support/Downloads.

Sicherheitstechnische Kenngrößen	
Schockfestigkeit	Schockprüfung mit Schärfegrad 1 nach FN 942017-5 und EN 60068-2-27
Schwingfestigkeit	Transporteinsatzprüfung mit Schärfegrad 1 nach FN 942017-4 und EN 60068-2-6

Anschluss- und Anzeigeelemente

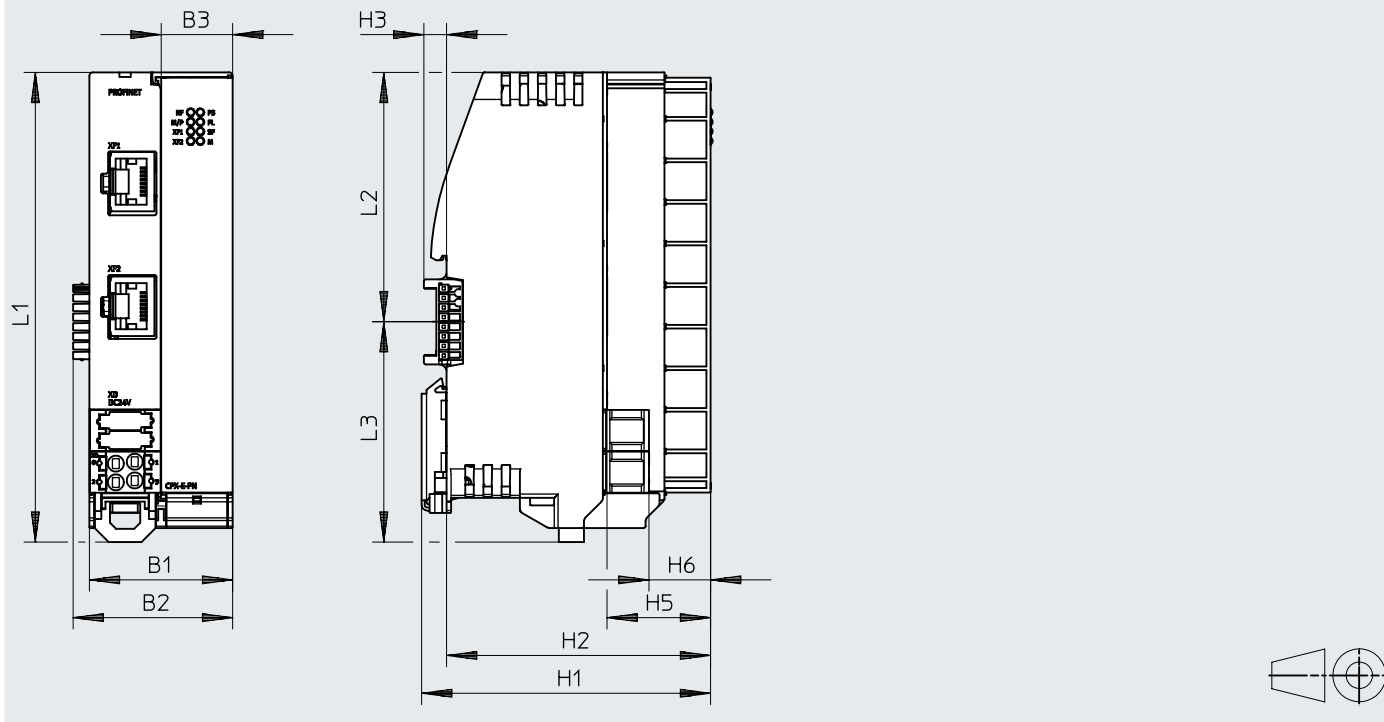


- [1] Netzwerkanschlüsse 1 und 2, PROFINET
- [2] Klemmleiste Betriebsspannungsversorgung
- [3] LED-Anzeigen

Datenblatt – PROFINET Busmodul

Abmessungen

Download CAD-Daten → www.festo.com

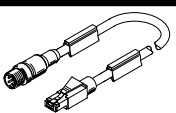
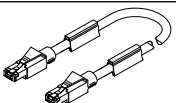


	B1	B2	B3	H1	H2	H3	H5	H6	L1	L2	L3
CPX-E-PN	37,8	42,2	18,9	76,5	69,9	6	27,4	16,3	124,3	66	58,3

Bestellangaben

	Teile-Nr.	Typ
 PROFINET Busmodul	4080497	CPX-E-PN

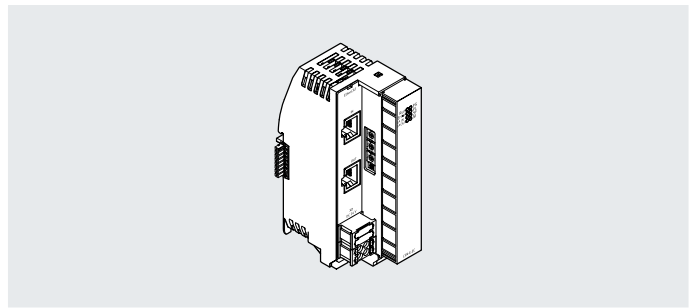
Bestellangaben – Zubehör

	Elektrischer Anschluss 1	Elektrischer Anschluss 2	Kabellänge [m]	Teile-Nr.	Typ
 Stecker gerade, M12x1, 4-polig, D-codiert		Stecker gerade, RJ45, 8-polig	1	8040451	NEBC-D12G4-ES-1-S-R3G4-ET
			3	8040452	NEBC-D12G4-ES-3-S-R3G4-ET
			5	8040453	NEBC-D12G4-ES-5-S-R3G4-ET
			10	8040454	NEBC-D12G4-ES-10-S-R3G4-ET
 Stecker gerade, RJ45, 8-polig	Stecker gerade, RJ45, 8-polig	Stecker gerade, RJ45, 8-polig	1	8040455	NEBC-R3G4-ES-1-S-R3G4-ET

Datenblatt – EtherCAT Busmodul



Busmodul für den Betrieb des Automatisierungssystems CPX-E an EtherCAT. Die Datenübertragung erfolgt auf der Basis von Industrial Ethernet. Das Busmodul beinhaltet die Spannungsversorgung für die Module des Automatisierungssystems und die angeschlossenen Sensoren.



Anwendung

Busanschluss

Der Busanschluss erfolgt über RJ45 Dosen, die Ethernet Anforderungen entsprechen. Es werden beliebige Topologien unterstützt. Die manuelle Einstellung der EtherCAT-Adresse über Drehcodierschalter erlaubt das An- und Abkoppeln vom Bus im laufenden Betrieb (Hot Connect).

Zusatzfunktionen

- das Busmodul unterstützt die Funktion „Distributed Clocks“ zur exakten Synchronisierung der Teilnehmer in einem EtherCAT-Netzwerk
- das Busmodul besitzt Cross-over-Erkennung, wodurch wahlweise Patch- oder Crossover-Leitungen verwendet werden können

Gerätebeschreibungsdatei

Die Projektierung des Busmoduls erfolgt über eine Gerätebeschreibungsdatei (ESI) in der alle erforderlichen Informationen für die Parametrierung enthalten sind.

Web-Server

Der integrierte Web-Server ermöglicht Lese-Zugriff auf die wichtigsten Parameter- und Diagnosefunktionen.

Allgemeine Technische Daten

Feldbus-Schnittstelle	
Protokoll	EtherCAT
Funktion	Busanschluss kommend/weiterführend
Übertragungsrate [Mbit/s]	100
Hinweis zur Übertragungsrate	100 Mbit, geschaltetes Fast-Ethernet
Art	EtherCAT
Anschlussart	2x Dose
Anschlusstechnik	RJ45
Anzahl Pole/Adern	8
Galvanische Trennung	ja
Maximale Adressvolumen Ausgänge [Byte]	64
Maximale Adressvolumen Eingänge [Byte]	64
Adressvolumen Eingänge/Ausgänge interner Bus	
Maximales Adressvolumen Ausgänge [Byte]	64
Hinweis zu Ausgänge	62 Byte mit E/A-Diagnose-Interface
	64 Byte mit Statusbits
	64 Byte ohne Diagnose
Maximales Adressvolumen Eingänge [Byte]	64
Hinweis zu Eingänge	62 Byte mit E/A-Diagnose-Interface
	63 Byte mit Statusbits
	64 Byte ohne Diagnose

Datenblatt – EtherCAT Busmodul

Allgemeine Technische Daten	
Konfigurations-Unterstützung	ESI-Datei
Maximale Anzahl Module	10
Systemparameter	Diagnosespeicher
	Failsafe-Reaktion
	Force mode
	Systemstart
Modulparameter	Bündelung Kanalalarne
	Diagnose Unterspannung
	Kanalalarne Unterspannung
Diagnose per LED	Verbindungsstatus
	Modulestatus
	EtherCAT Error
	EtherCAT RUN
	Force mode
	Spannungsversorgung Elektronik/Sensoren
	Spannungsversorgung Last
	Systemfehler
Diagnose per Bus	Parametrierfehler
	unterer Grenzwert nicht eingehalten
	oberer Grenzwert nicht eingehalten
	Drahtbruch
	Kurzschluss
	Übertemperatur

Technische Daten – Elektrisch		
Nennbetriebsspannung DC Elektronik/Sensoren	[V DC]	24
Zulässige Spannungsschwankungen Elektronik/Sensoren	[%]	±25
Netzausfallüberbrückung	[ms]	20
Max. Stromversorgung	[A]	8
Eigenstromaufnahme bei Nennbetriebsspannung Elektronik/Sensoren	[mA]	typisch 64
Schutz gegen direktes und indirektes Berühren		PELV
Verpolungsschutz		24 V-Sensorversorgung gegen 0 V-Sensorversorgung
Hinweis zum Verpolungsschutz		Eigenschutz
Elektrischer Anschluss Spannungsversorgung		
Funktion		Elektronik und Sensoren
Anschlussart		Klemmleiste
Hinweis zur Anschlussart		> 4 A und UL 2x Klemmleiste zur Spannungsversorgung
Anschlusstechnik		Federzugklemme
Anzahl Pole/Adern		4
Leiterquerschnitt	[mm ²]	0,2 ... 1,5
Hinweis zum Leiterquerschnitt	[mm ²]	0,2 ... 2,5 für Leiter flexibel ohne Aderendhülse

Technische Daten – Mechanisch		
Befestigungsart		mit Hutschiene
Einbaulage		senkrecht; waagrecht
Produktgewicht	[g]	145
Rastermaß	[mm]	18,9
Abmessungen B x L x H	[mm]	42,2 x 76,5 x 125,8

Werkstoffe	
Gehäuse	PA
Werkstoff-Hinweis	RoHS konform
LABS-Konformität	VDMA24364-Zone III

Datenblatt – EtherCAT Busmodul

Betriebs- und Umweltbedingungen		
Umgebungstemperatur	[°C]	-5 ... +50
Hinweis zur Umgebungstemperatur		-5 ... +60 °C bei vertikalem Einbau
Lagertemperatur	[°C]	-20 ... +70
Relative Luftfeuchtigkeit	[%]	95 nicht kondensierend
CE-Zeichen (siehe Konformitätserklärung) ²⁾		nach EU-EMV-Richtlinie ¹⁾ nach EU-RoHS-Richtlinie
UKCA-Zeichen (siehe Konformitätserklärung) ²⁾		nach UK Vorschriften für EMV nach UK RoHS Vorschriften
KC-Zeichen		KC-EMV
Zulassung		RCM Mark c UL us-Listed (OL)
Zertifikat ausstellende Stelle		UL E239998
Schutzart		IP20

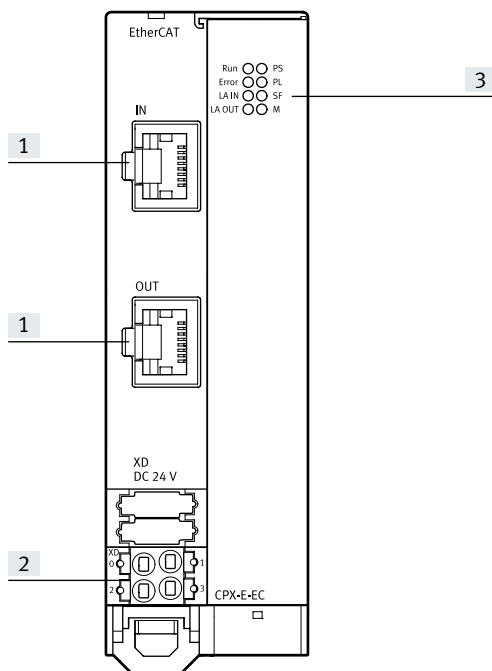
1) Bitte entnehmen Sie den Nutzungsbereich der EG-Konformitätserklärung: www.festo.com/catalogue/CPX-E → Support/Downloads.

Im Falle von Nutzungsbeschränkungen der Geräte in Wohn-, Geschäfts- und Gewerbebereichen, sowie Kleinbetrieben, können weitere Maßnahmen zur Reduzierung der Störaussendung erforderlich sein.

2) Weitere Informationen www.festo.com/catalogue/CPX-E → Support/Downloads.

Sicherheitstechnische Kenngrößen	
Schockfestigkeit	Schockprüfung mit Schärfegrad 1 nach FN 942017-5 und EN 60068-2-27
Schwingfestigkeit	Transporteinsatzprüfung mit Schärfegrad 1 nach FN 942017-4 und EN 60068-2-6

Anschluss- und Anzeigeelemente

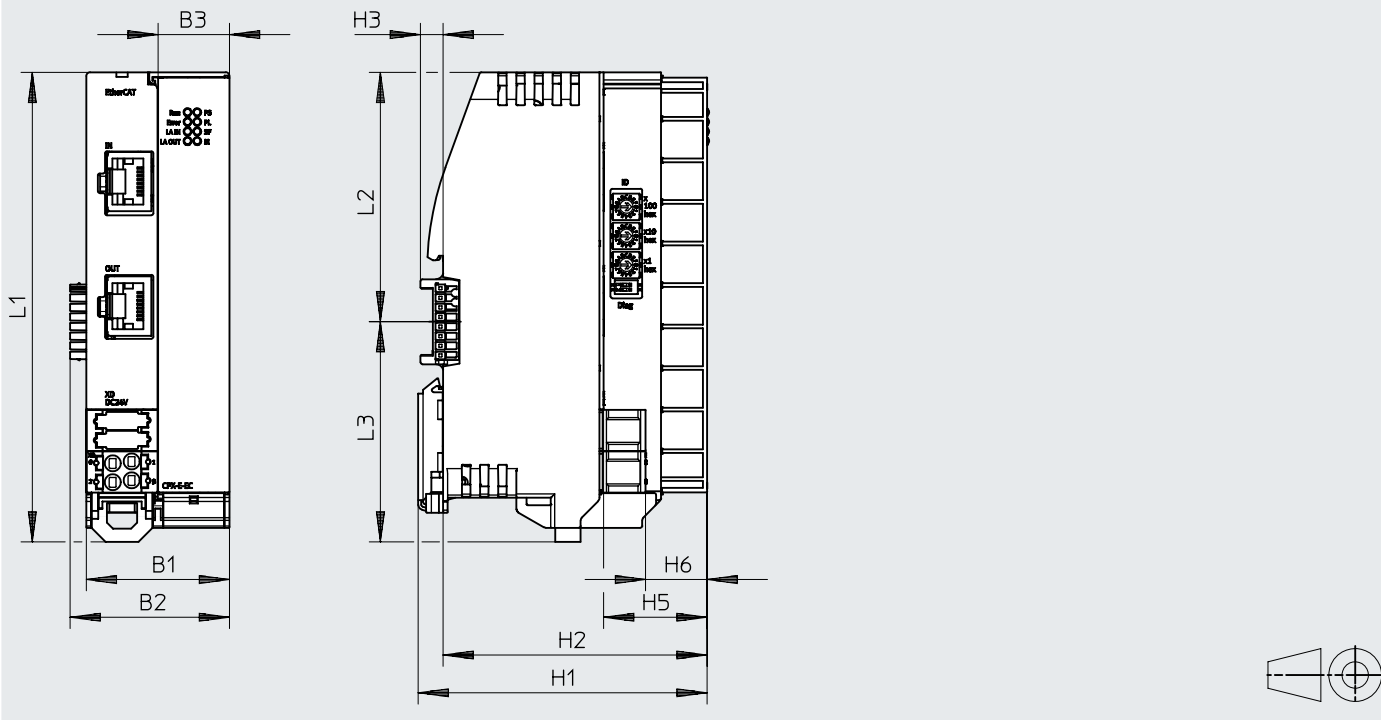


- [1] Netzwerkanschlüsse 1 und 2, EtherCAT
- [2] Klemmleiste Betriebsspannungsversorgung
- [3] LED-Anzeigen

Datenblatt – EtherCAT Busmodul

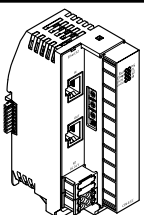
Abmessungen

Download CAD-Daten → www.festo.com

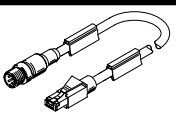
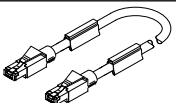


	B1	B2	B3	H1	H2	H3	H5	H6	L1	L2	L3
CPX-E-EC	37,8	42,2	18,9	76,5	69,9	6	27,4	16,3	124,3	66	58,3

Bestellangaben

		Teile-Nr.	Typ
	EtherCAT Busmodul	4080498	CPX-E-EC

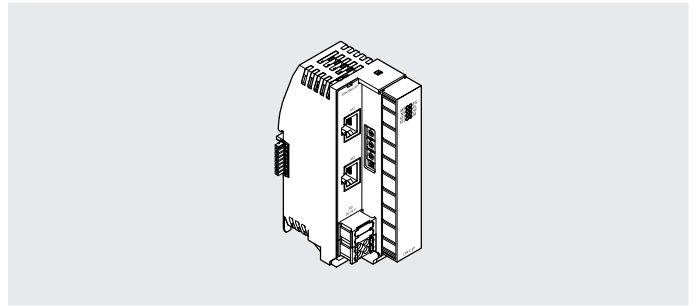
Bestellangaben – Zubehör

	Elektrischer Anschluss 1	Elektrischer Anschluss 2	Kabellänge [m]	Teile-Nr.	Typ
	Stecker gerade, M12x1, 4-polig, D-codiert	Stecker gerade, RJ45, 8-polig	1	8040451	NEBC-D12G4-ES-1-S-R3G4-ET
			3	8040452	NEBC-D12G4-ES-3-S-R3G4-ET
			5	8040453	NEBC-D12G4-ES-5-S-R3G4-ET
			10	8040454	NEBC-D12G4-ES-10-S-R3G4-ET
	Stecker gerade, RJ45, 8-polig	Stecker gerade, RJ45, 8-polig	1	8040455	NEBC-R3G4-ES-1-S-R3G4-ET

Datenblatt – EtherNet/IP Busmodul



Busmodul für den Betrieb des Automatisierungssystems CPX-E in einem Ethernet-Netzwerk mit den Protokollen EtherNet/IP oder Modbus/TCP. Die Datenübertragung erfolgt auf der Basis von Industrial Ethernet. Das Busmodul beinhaltet die Spannungsversorgung für die Module des Automatisierungssystems und die angeschlossenen Sensoren.



Anwendung

Busanschluss

Der Busanschluss erfolgt über RJ45 Dosen, die Ethernet Anforderungen entsprechen. Der integrierte Switch unterstützt Stern- und Linientopologie und ermöglicht eine Aufteilung des Netzwerks in Segmente.

Zusatzfunktionen

- das Busmodul verfügt über Schnellstartfähigkeit (Quick Connect).
- das Busmodul besitzt Crossover-Erkennung, wodurch wahlweise Patch- oder Crossover-Leitungen verwendet werden können

Gerätebeschreibungsdatei

Die Projektierung des Busmoduls erfolgt über eine Gerätebeschreibungsdatei (EDS) in der alle erforderlichen Informationen für die Parametrierung enthalten sind.

Web-Server

Der integrierte Web-Server ermöglicht Lese-Zugriff auf die wichtigsten Parameter- und Diagnosefunktionen.

Allgemeine Technische Daten

Feldbus-Schnittstelle	
Protokoll	EtherNet/IP EtherNet/IP QoS EtherNet/IP Quickconnect ACD (Address Conflict Detection) DLR (Device Level Ring) SNMP Modbus/TCP
Funktion	Busanschluss kommand/weiterführend
Übertragungsrate [Mbit/s]	100
Hinweis zur Übertragungsrate	100 Mbit, geschaltetes Fast-Ethernet
Art	Ethernet
Anschlussart	2x Dose
Anschlusstechnik	RJ45
Anzahl Pole/Adern	8
Galvanische Trennung	ja
Maximale Adressvolumen Ausgänge [Byte]	64
Maximale Adressvolumen Eingänge [Byte]	64
Adressvolumen Eingänge/Ausgänge interner Bus	
Maximales Adressvolumen Ausgänge [Byte]	64
Hinweis zu Ausgänge	62 Byte mit E/A-Diagnose-Interface 64 Byte mit Statusbits 64 Byte ohne Diagnose
Maximales Adressvolumen Eingänge [Byte]	64
Hinweis zu Eingänge	62 Byte mit E/A-Diagnose-Interface 63 Byte mit Statusbits 64 Byte ohne Diagnose

Datenblatt – EtherNet/IP Busmodul

Allgemeine Daten	
Konfigurations-Unterstützung	EDS-Datei
Maximale Anzahl Module	10
Systemparameter	Diagnosespeicher
	Failsafe-Reaktion
	Force mode
	Idle-Reaktion
Modulparameter	Systemstart
	Bündelung Kanalalarne
	Diagnose Unterspannung
Diagnose per LED	Kanalalarne Unterspannung
	Netzwerkstatus
	Modulstatus
	Modify
	Force mode
	Verbindungsstatus
	Spannungsversorgung Elektronik/Sensoren
	Spannungsversorgung Last
Diagnose per Bus	Systemfehler
	Parametrierfehler
	unterer Grenzwert nicht eingehalten
	oberer Grenzwert nicht eingehalten
	Drahtbruch
	Kurzschluss
Unterspannung	
Übertemperatur	

Technische Daten – Elektrisch		
Nennbetriebsspannung DC Elektronik/Sensoren	[V DC]	24
Zulässige Spannungsschwankungen Elektronik/Sensoren	[%]	±25
Netzausfallüberbrückung	[ms]	20
Max. Stromversorgung	[A]	8
Eigenstromaufnahme bei Nennbetriebsspannung Elektronik/Sensoren	[mA]	typisch 65
Schutz gegen direktes und indirektes Berühren		PELV
Verpolungsschutz		24 V-Sensorversorgung gegen 0 V-Sensorversorgung
Hinweis zum Verpolungsschutz		Eigenschutz
Elektrischer Anschluss Spannungsversorgung		
Funktion		Elektronik und Sensoren
Anschlussart		Klemmleiste
Hinweis zur Anschlussart		> 4 A und UL 2x Klemmleiste zur Spannungsversorgung
Anschlusstechnik		Federzugklemme
Anzahl Pole/Adern		4
Leiterquerschnitt	[mm ²]	0,2 ... 1,5
Hinweis zum Leiterquerschnitt	[mm ²]	0,2 ... 2,5 für Leiter flexibel ohne Aderendhülse

Technische Daten – Mechanisch		
Befestigungsart		mit Hutschiene
Einbaulage		senkrecht; waagrecht
Produktgewicht	[g]	145
Rastermaß	[mm]	18,9
Abmessungen B x L x H	[mm]	42,2 x 76,5 x 125,8

Werkstoffe	
Gehäuse	PA
Werkstoff-Hinweis	RoHS konform
LABS-Konformität	VDMA24364-Zone III

Datenblatt – EtherNet/IP Busmodul

Betriebs- und Umweltbedingungen		
Umgebungstemperatur	[°C]	-5 ... +50
Hinweis zur Umgebungstemperatur		-5 ... +60 °C bei vertikalem Einbau
Lagertemperatur	[°C]	-20 ... +70
Relative Luftfeuchtigkeit	[%]	95 nicht kondensierend
CE-Zeichen (siehe Konformitätserklärung) ²⁾		nach EU-EMV-Richtlinie ¹⁾ nach EU-RoHS-Richtlinie
UKCA-Zeichen (siehe Konformitätserklärung) ²⁾		nach UK Vorschriften für EMV nach UK RoHS Vorschriften
KC-Zeichen		KC-EMV
Zulassung		RCM Mark c UL us-Listed (OL)
Zertifikat ausstellende Stelle		UL E239998
Schutzart		IP20

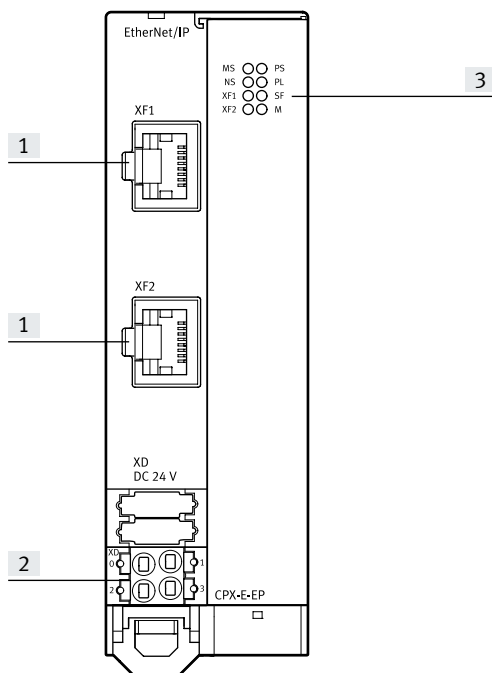
1) Bitte entnehmen Sie den Nutzungsbereich der EG-Konformitätserklärung: www.festo.com/catalogue/CPX-E → Support/Downloads.

Im Falle von Nutzungsbeschränkungen der Geräte in Wohn-, Geschäfts- und Gewerbebereichen, sowie Kleinbetrieben, können weitere Maßnahmen zur Reduzierung der Störaussendung erforderlich sein.

2) Weitere Informationen www.festo.com/catalogue/CPX-E → Support/Downloads.

Sicherheitstechnische Kenngrößen	
Schockfestigkeit	Schockprüfung mit Schärfegrad 1 nach FN 942017-5 und EN 60068-2-27
Schwingfestigkeit	Transporteinsatzprüfung mit Schärfegrad 1 nach FN 942017-4 und EN 60068-2-6

Anschluss- und Anzeigeelemente

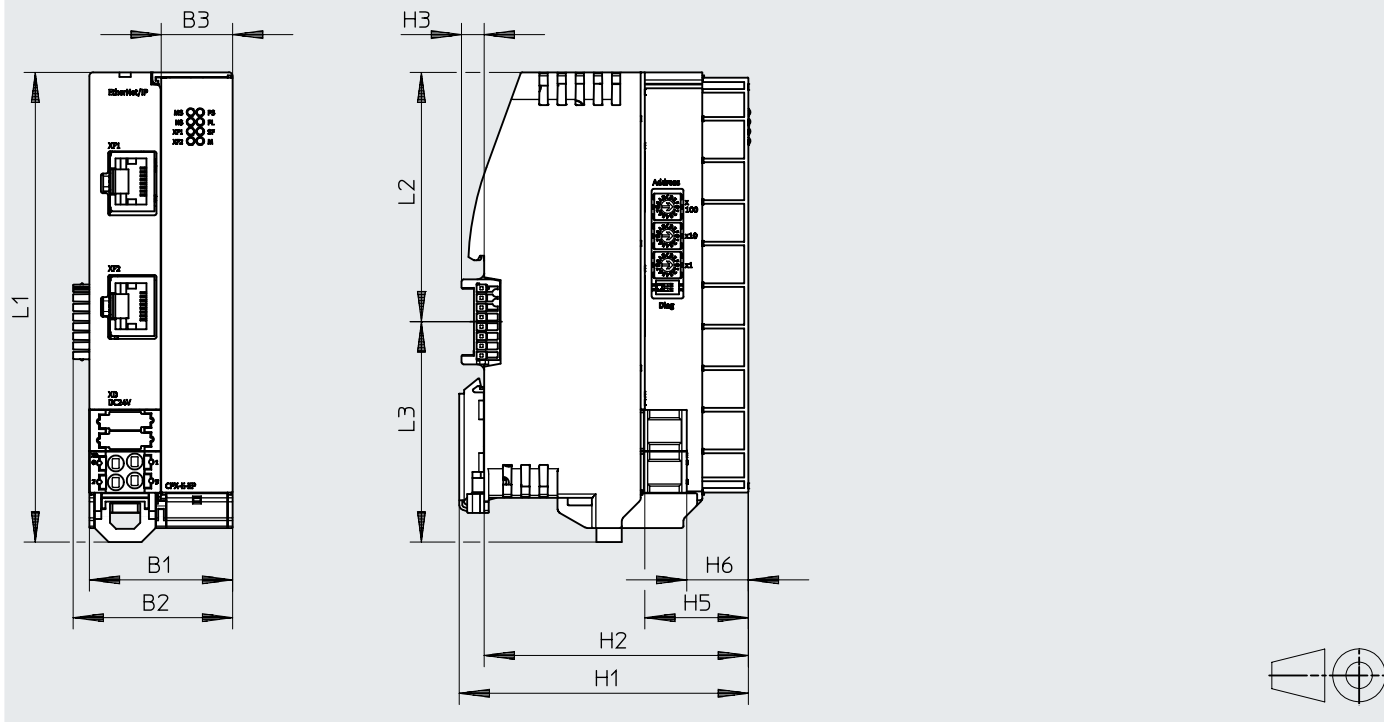


- [1] Netzwerkanschlüsse 1 und 2, EtherNet/IP
- [2] Klemmleiste Betriebsspannungsversorgung
- [3] LED-Anzeigen

Datenblatt – EtherNet/IP Busmodul

Abmessungen

Download CAD-Daten → www.festo.com

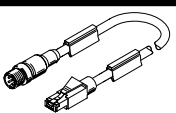
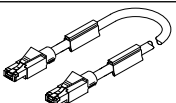


	B1	B2	B3	H1	H2	H3	H5	H6	L1	L2	L3
CPX-E-EP	37,8	42,2	18,9	76,5	69,9	6	27,4	16,3	124,3	66	58,3

Bestellangaben

		Teile-Nr.	Typ
	EtherNet/IP Busmodul	4080499	CPX-E-EP

Bestellangaben – Zubehör

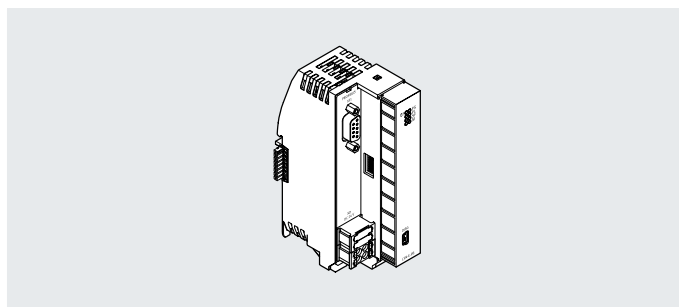
	Elektrischer Anschluss 1	Elektrischer Anschluss 2	Kabellänge [m]	Teile-Nr.	Typ
	Stecker gerade, M12x1, 4-polig, D-codiert	Stecker gerade, RJ45, 8-polig	1	8040451	NEBC-D12G4-ES-1-S-R3G4-ET
			3	8040452	NEBC-D12G4-ES-3-S-R3G4-ET
			5	8040453	NEBC-D12G4-ES-5-S-R3G4-ET
			10	8040454	NEBC-D12G4-ES-10-S-R3G4-ET
	Stecker gerade, RJ45, 8-polig	Stecker gerade, RJ45, 8-polig	1	8040455	NEBC-R3G4-ES-1-S-R3G4-ET

Datenblatt – PROFIBUS Busmodul



Busmodul für den Betrieb des Automatisierungssystems CPX-E an PROFIBUS. Die Datenübertragung erfolgt über eine RS485-Schnittstelle.

Das Busmodul beinhaltet die Spannungsversorgung für die Module des Automatisierungssystems und die angeschlossenen Sensoren.



Anwendung

Busanschluss

Der Busanschluss erfolgt über eine RS485-Schnittstelle, die Verwendung eines optischen Adapters ermöglicht Datenübertragung per Lichtwellenleiter.

Das Busmodul kann mit bis zu 31 weiteren Teilnehmern in einem Netzwerk kombiniert werden.

Zusatzfunktionen

Das Busmodul besitzt eine Mini-USB Schnittstelle über die Systemdaten ausgelesen werden können und das Busmodul parametrieren werden kann.

Parametrierung

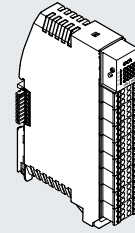
Die Parametrierdaten können über das Netzwerk von der übergeordneten Steuerung an das Busmodul gesendet werden.

Allgemeine Technische Daten

Feldbus-Schnittstelle						
Protokoll	PROFIBUS-DP					
Funktion	Busanschluss kommand/weiterführend					
Übertragungsrate	[kbit/s]	9,6	19,2	93,75	187,5	500
	[Mbit/s]	1,5	3	6	12	
Art	PROFIBUS					
Anschlussart	Dose					
Anschlusstechnik	Sub-D					
Anzahl Pole/Adern	9					
Hinweis Feldbus-Schnittstelle	optionale Anschlusstechnik mit Zubehör: Stecker/Dose M12x1 B-codiert, 5-polig, Schutzart IP65					
Galvanische Trennung	ja					
Maximale Adressvolumen Ausgänge	[Byte]	64				
Maximale Adressvolumen Eingänge	[Byte]	64				
Service-Schnittstelle						
Funktion	Diagnose und Parametrierung					
Anschlussart	Dose					
Anschlusstechnik	USB 2.0 Typ B mini					
Anzahl Pole/Adern	5					
Adressvolumen Eingänge/Ausgänge interner Bus						
Maximale Adressvolumen Ausgänge	[Byte]	64				
Hinweis zu Ausgänge	62 Byte mit E/A-Diagnose-Interface					
	64 Byte mit Statusbits					
	64 Byte ohne Diagnose					
Maximale Adressvolumen Eingänge	[Byte]	64				
Hinweis zu Eingänge	62 Byte mit E/A-Diagnose-Interface					
	63 Byte mit Statusbits					
	64 Byte ohne Diagnose					

Datenblatt – PROFIBUS Busmodul

Allgemeine Daten	
Entspricht Norm	
Bedienelemente	
Konfigurations-Unterstützung	
Maximale Anzahl Module	
Systemparameter	
Modulparameter	Prozesswertdarstellung Analogmodule
Diagnose per LED	Busfehler
	Modulestatus
	Force Mode
	Spannungsversorgung Elektronik/Sensoren
	Spannungsversorgung Last
Diagnose per Bus	Systemfehler
	Parametrierfehler
	Puffer Überlauf
	Übertragungsfehler
	angeforderte Funktion nicht unterstützt
	nicht für Datenaustausch bereit
	unterer Grenzwert nicht eingehalten
	oberer Grenzwert nicht eingehalten
	Drahtbruch
	Kurzschluss
Unterspannung	
Watchdog/EA-Status	
Technische Daten – Elektrisch	
Nennbetriebsspannung DC Elektronik/Sensoren	[V DC] 24
Zulässige Spannungsschwankungen Elektronik/Sensoren	[%] ±25
Netzausfallüberbrückung	[ms] 20
Max. Stromversorgung	[A] 8
Eigenstromaufnahme bei Nennbetriebsspannung Elektronik/Sensoren	[mA] typisch 75
Schutz gegen direktes und indirektes Berühren	PELV
Verpolungsschutz	24 V-Sensorversorgung gegen 0 V-Sensorversorgung
Hinweis zum Verpolungsschutz	Eigenschutz
Elektrischer Anschluss Spannungsversorgung	
Funktion	Elektronik und Sensoren
Anschlussart	Klemmleiste
Hinweis zur Anschlussart	> 4 A und UL 2x Klemmleiste zur Spannungsversorgung
Anschlussstechnik	Federzugklemme
Anzahl Pole/Adern	4
Leiterquerschnitt	[mm ²] 0,2 ... 1,5
Hinweis zum Leiterquerschnitt	[mm ²] 0,2 ... 2,5 für Leiter flexibel ohne Aderendhülse
Technische Daten – Mechanisch	
Befestigungsart	mit Hutschiene
Einbaulage	senkrecht; waagrecht
Produktgewicht	[g] 145
Rastermaß	[mm] 18,9
Abmessungen B x L x H	[mm] 42,2 x 76,5 x 125,8
Werkstoffe	
Gehäuse	PA
Werkstoff-Hinweis	RoHS konform
LABS-Konformität	VDMA24364-Zone III



Datenblatt – PROFIBUS Busmodul

Betriebs- und Umweltbedingungen		
Umgebungstemperatur	[°C]	-5 ... +50
Hinweis zur Umgebungstemperatur		-5 ... +60 °C bei vertikalem Einbau
Lagertemperatur	[°C]	-20 ... +70
Relative Luftfeuchtigkeit	[%]	95 nicht kondensierend
CE-Zeichen (siehe Konformitätserklärung) ²⁾		nach EU-EMV-Richtlinie ¹⁾ nach EU-RoHS-Richtlinie
UKCA-Zeichen (siehe Konformitätserklärung) ²⁾		nach UK Vorschriften für EMV nach UK RoHS Vorschriften
KC-Zeichen		KC-EMV
Zulassung		RCM Mark c UL us-Listed (OL)
Zertifikat ausstellende Stelle		UL E239998
Schutzart		IP20

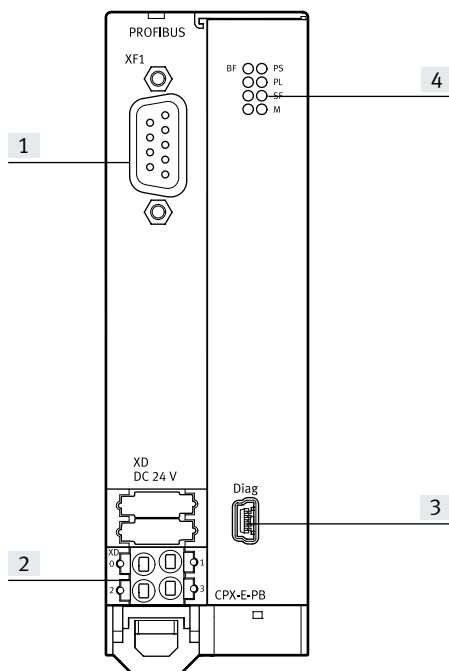
1) Bitte entnehmen Sie den Nutzungsbereich der EG-Konformitätserklärung: www.festo.com/catalogue/CPX-E → Support/Downloads.

Im Falle von Nutzungsbeschränkungen der Geräte in Wohn-, Geschäfts- und Gewerbebereichen, sowie Kleinbetrieben, können weitere Maßnahmen zur Reduzierung der Störaussendung erforderlich sein.

2) Weitere Informationen www.festo.com/catalogue/CPX-E → Support/Downloads.

Sicherheitstechnische Kenngrößen	
Schockfestigkeit	Schockprüfung mit Schärfegrad 1 nach FN 942017-5 und EN 60068-2-27
Schwingfestigkeit	Transporteinsatzprüfung mit Schärfegrad 1 nach FN 942017-4 und EN 60068-2-6

Anschluss- und Anzeigeelemente

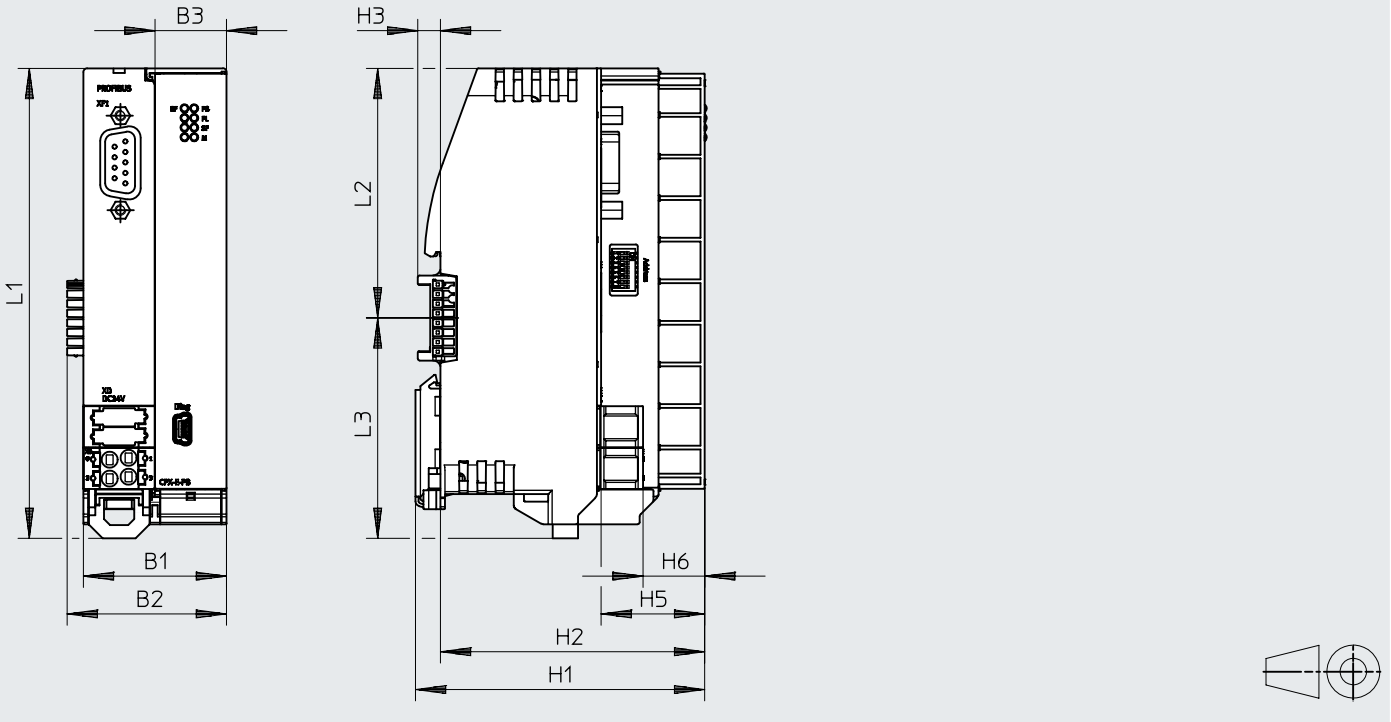


- [1] Netzwerkanschluss, PROFIBUS
- [2] Klemmleiste Betriebsspannungsversorgung
- [3] USB-Schnittstelle, Mini-USB
- [4] LED-Anzeigen

Datenblatt – PROFIBUS Busmodul

Abmessungen

Download CAD-Daten → www.festo.com

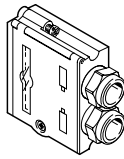
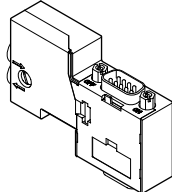


	B1	B2	B3	H1	H2	H3	H5	H6	L1	L2	L3
CPX-E-PB	37,8	42,2	18,9	76,5	69,9	6	27,4	16,3	124,3	66	58,3

Bestellangaben

		Teile-Nr.	Typ
	PROFIBUS Busmodul	4080496	CPX-E-PB

Bestellangaben – Zubehör

		Teile-Nr.	Typ
	Stecker Sub-D, gerade	532216	FBS-SUB-9-GS-DP-B
	Stecker Sub-D, gerade, mit Abschlusswiderstand und Programmierschnittstelle	574589	NECU-S1W9-C2-APB

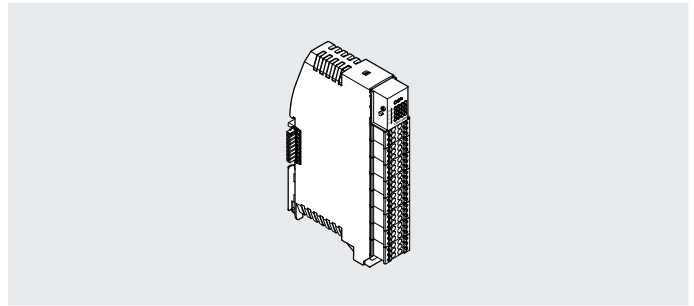
Datenblatt – digitale Eingangsmodule

Funktion

Digitale Eingangsmodule ermöglichen den Anschluss von Näherungsschaltern oder anderen 24 V DC Sensoren (induktiv, kapazitiv, usw.).

Anwendungsbereich

- Eingangsmodule für 24 V DC Sensorsignale
- Klemmleiste
- Anzeige des Eingangszustandes für jedes Eingangssignal mit zugeordneter LED
- Betriebsspannungsversorgung 24 V DC für alle angeschlossenen Sensoren
- Diagnose LED bei Kurzschluss/Überlast Sensorversorgung



Allgemeine Technische Daten		
Anzahl Eingänge	16	
Maximales Adressvolumen Eingänge [Byte]	2	
Kennlinie Eingänge	nach IEC 61131-2, Typ 3	
Schaltlogik Eingänge	PNP (plusschaltend) 2- und 3-Drahtsensoren nach IEC 61131-2	
Absicherung (Kurzschluss)	interne elektronische Sicherung pro Modul	
Maximale Leitungslänge	30 m Eingänge	
Potenzialtrennung Kanal – Interner Bus	nein	
Potenzialtrennung Kanal – Kanal	nein	
Schaltpegel	Signal 0	≤5 V
	Signal 1	≥11 V
Eingangsentprellzeit [ms]	0,1 3 10 20	
Verpolungsschutz	24 V-Sensorversorgung gegen 0 V-Sensorversorgung	
Hinweis zum Verpolungsschutz	Eigenschutz	

Allgemeine Daten	
Modulparameter	Diagnose Kurzschluss Sensorversorgung
	Verhalten nach Kurzschluss/Überlast
	Eingangsentprellzeit
	Signalverlängerungszeit
Kanalparameter	Signalverlängerung
Diagnose per LED	Fehler pro Modul
	Status pro Kanal
Diagnose per Bus	Kurzschluss/Überlast Sensorversorgung

Technische Daten – Elektrisch	
Nennbetriebsspannung DC Elektronik/Sensoren [V DC]	24
Zulässige Spannungsschwankungen Elektronik/Sensoren [%]	±25
Eigenstromaufnahme bei Nennbetriebsspannung Elektronik/Sensoren [mA]	15
Max. Summenstrom Eingänge pro Modul [A]	1,8
Elektrischer Anschluss Eingang	
Funktion	Digitaleingang
Anschlussart	8x Klemmleiste
Anschlusstechnik	Federzugklemme
Anzahl Pole/Adern	6
Leiterquerschnitt [mm ²]	0,2 ... 1,5
Hinweis zum Leiterquerschnitt [mm ²]	0,2 ... 2,5 für Leiter flexibel ohne Aderendhülse

Technische Daten – Mechanisch	
Befestigungsart	mit Hutschiene
Einbaulage	senkrecht; waagrecht
Produktgewicht [g]	102
Rastermaß [mm]	18,9
Abmessungen B x L x H [mm]	18,9 x 76,6 x 124,3

Datenblatt – digitale Eingangsmodule

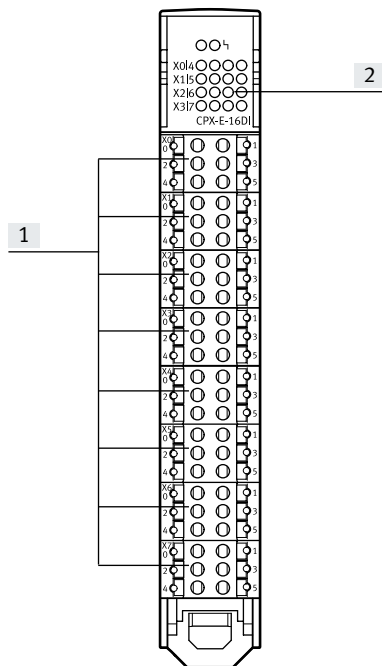
Werkstoffe	
Gehäuse	PA
Werkstoff-Hinweis	RoHS konform
LABS-Konformität	VDMA24364-Zone III

Betriebs- und Umweltbedingungen		
Umgebungstemperatur	[°C]	-5 ... +50
Hinweis zur Umgebungstemperatur		-5 ... +60 °C bei vertikalem Einbau
Lagertemperatur	[°C]	-20 ... +70
Relative Luftfeuchtigkeit	[%]	95
		nicht kondensierend
CE-Zeichen (siehe Konformitätserklärung) ²⁾		nach EU-EMV-Richtlinie ¹⁾ nach EU-RoHS-Richtlinie
UKCA-Zeichen (siehe Konformitätserklärung) ²⁾		nach UK Vorschriften für EMV nach UK RoHS Vorschriften
KC-Zeichen		KC-EMV
Zulassung		RCM Mark c UL us-Listed (OL)
Zertifikat ausstellende Stelle		UL E239998
Schutzart		IP20

- 1) Bitte entnehmen Sie den Nutzungsbereich der EG-Konformitätserklärung: www.festo.com/catalogue/CPX-E → Support/Downloads.
Im Falle von Nutzungsbeschränkungen der Geräte in Wohn-, Geschäfts- und Gewerbebereichen, sowie Kleinbetrieben, können weitere Maßnahmen zur Reduzierung der Störaussendung erforderlich sein.
- 2) Weitere Informationen www.festo.com/catalogue/CPX-E → Support/Downloads.

Sicherheitstechnische Kenngrößen	
Schockfestigkeit	Schockprüfung mit Schärfegrad 1 nach FN 942017-5 und EN 60068-2-27
Schwingfestigkeit	Transporteinsatzprüfung mit Schärfegrad 1 nach FN 942017-4 und EN 60068-2-6
Ex-Schutz Zulassung außerhalb der EU	EPL Da (GB)

Anschluss- und Anzeigeelemente

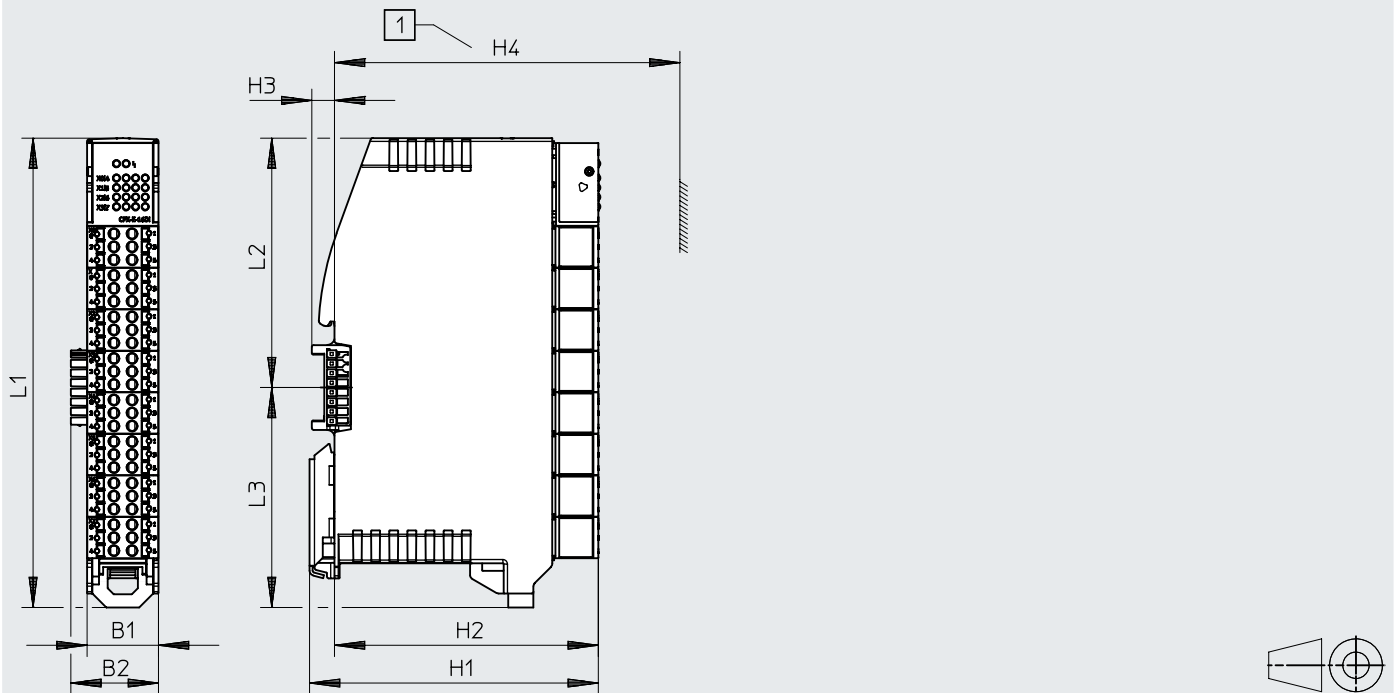


- [1] Digitaleingänge, 8 Klemmleis-
ten mit jeweils 2 Eingängen
- [2] LED-Anzeigen

Datenblatt – digitale Eingangsmodule

Abmessungen

Download CAD-Daten → www.festo.com




[1] Höhe mit Bezeichnungsträger

	B1	B2	H1	H2	H3	H4	L1	L2	L3
CPX-E-16DI	18,9	23,2	76,5	69,9	6	91,5	124,3	66	58,3

Bestellangaben

		Teile-Nr.	Typ
	Digitales Eingangsmodul mit 16 Eingängen	4080492	CPX-E-16DI

Bestellangaben – Zubehör

		Teile-Nr.	Typ
	Bezeichnungsträger, 5 Stück	4080500	CAFC-X3-C

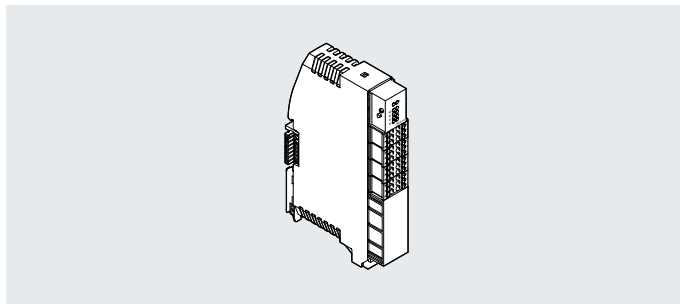
Datenblatt – digitale Zählermodule

Funktion

Digitale Zählermodule ermöglichen den Anschluss von Gebern zur Erfassung von Impulsen.

Anwendungsbereich

- Inkrementalgeber mit zwei phasenverschobenen Signalen und optionalem Null-Signal
- Impulsgeber mit oder ohne Richtungssignal
- Differentieller Gebereingang mit Betriebsspannung 5 V DC
- Einfacher Gebereingang (single ended) mit Betriebsspannung 5 V DC oder 24 V DC
- Betriebsspannungsversorgung für alle angeschlossenen Geber/Sensoren
- Diagnose LED



Allgemeine Technische Daten			
Anzahl Eingänge		4	
Maximales Adressvolumen Eingänge	[Byte]	12	
Kennlinie Eingänge		nach IEC 61131-2, Typ 3	
Schaltlogik Eingänge		PNP (plusschaltend) 2- und 3-Drahtsensoren nach IEC 61131-2	
Maximales Adressvolumen Ausgänge	[Byte]	2	
Absicherung (Kurzschluss)		interne elektronische Sicherung pro Modul	
Potenzialtrennung Kanal – Interner Bus		nein	
Potenzialtrennung Kanal – Kanal		nein	
Schaltpegel	Signal 0	≤5 V	
	Signal 1	≥11 V	
Eingangsentprellzeit	[ms]	0,02	0,1 3
Verpolungsschutz		24 V-Sensorversorgung gegen 0 V-Sensorversorgung	
Hinweis zum Verpolungsschutz		Eigenschutz	

Allgemeine Daten	
Modulparameter	Signalart/Gebertyp
	Signalauswertung
	Überwachung Leitungsbruch
	Überwachung Spurfehler
	Überwachung Nullimpuls
	Impulse/Nullimpuls
	Latchsignal
	Latchereignis
	Latchverhalten
	Obere Zählgrenze
	Untere Zählgrenze
	Ladewert
	Entprellzeit Digitaleingänge
	Integrationszeit Geschwindigkeitsmessung
Internal Revision ID	
Verhalten nach Überlastende der Sensorversorgung	Automatische Wiederkehr
Kanalparameter	Signalverlängerung

Datenblatt – digitale Zählermodule

Allgemeine Daten		
Diagnose per LED	Fehler pro Modul	
	Status pro Kanal	
	Fehler Gebersversorgung	
	Geberfehler	
	Normalbetrieb Geber	
Diagnose per Bus	Normalbetrieb Gebersversorgung	
	Kurzschluss/Überlast Sensorversorgung	
	Fehler am Messsystem	
	Parameterfehler	
	Überwachung Drahtbruch	
Überwachung Nullimpuls		
Überwachung Spurfehler		
Technische Daten – Elektrisch		
Nennbetriebsspannung DC Elektronik/Sensoren	[V DC]	24
Zulässige Spannungsschwankungen Elektronik/Sensoren	[%]	±25
Eigenstromaufnahme bei Nennbetriebsspannung Elektronik/Sensoren	[mA]	typisch 15
Max. Summenstrom Eingänge pro Modul	[A]	1,8
Netzausfallüberbrückung	[ms]	10
Elektrischer Anschluss Eingang 1		
Funktion	Digitaleingang	
Anschlussart	2x Klemmleiste	
Anschlusstechnik	Federzugklemme	
Anzahl Pole/Adern	6	
Leiterquerschnitt	[mm ²]	0,2 ... 1,5
Hinweis zum Leiterquerschnitt	[mm ²]	0,2 ... 2,5 für Leiter flexibel ohne Aderendhülse
Elektrischer Anschluss Eingang 2		
Funktion	Zähleingang	
Anschlussart	Klemmleiste	
Anschlusstechnik	Federzugklemme	
Anzahl Pole/Adern	6	
Leiterquerschnitt	[mm ²]	0,2 ... 1,5
Hinweis zum Leiterquerschnitt	[mm ²]	0,2 ... 2,5 für Leiter flexibel ohne Aderendhülse
Spannungsversorgung		
Funktion	Gebersversorgung	
Anschlussart	Klemmleiste	
Anschlusstechnik	Federzugklemme	
Anzahl Pole/Adern	6	
Leiterquerschnitt	[mm ²]	0,2 ... 1,5
Hinweis zum Leiterquerschnitt	[mm ²]	0,2 ... 2,5 für Leiter flexibel ohne Aderendhülse

Datenblatt – digitale Zählermodule

Technische Daten – Mechanisch		
Befestigungsart		mit Hutschiene
Einbaulage		senkrecht; waagrecht
Produktgewicht	[g]	88
Rastermaß	[mm]	18,9
Abmessungen B x L x H	[mm]	18,9 x 76,6 x 124,3

Werkstoffe	
Gehäuse	PA
Schrauben	Stahl, verzinkt
Werkstoff-Hinweis	RoHS konform
LABS-Konformität	VDMA24364-Zone III

Betriebs- und Umweltbedingungen		
Umgebungstemperatur	[°C]	-5 ... +50
Hinweis zur Umgebungstemperatur		-5 ... +60 °C bei vertikalem Einbau
Lagertemperatur	[°C]	-20 ... +70
Relative Luftfeuchtigkeit	[%]	95
		nicht kondensierend
CE-Zeichen (siehe Konformitätserklärung) ²⁾		nach EU-EMV-Richtlinie ¹⁾ nach EU-RoHS-Richtlinie
UKCA-Zeichen (siehe Konformitätserklärung) ²⁾		nach UK Vorschriften für EMV nach UK RoHS Vorschriften
KC-Zeichen		KC-EMV
Zulassung		RCM Mark c UL us-Listed (OL)
Zertifikat ausstellende Stelle		UL E239998
Schutzart		IP20

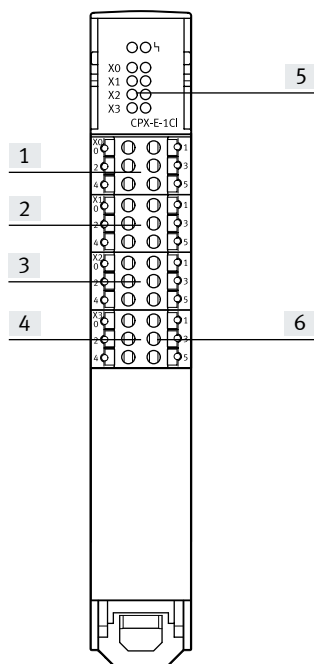
1) Bitte entnehmen Sie den Nutzungsbereich der EG-Konformitätserklärung: www.festo.com/catalogue/CPX-E → Support/Downloads.

Im Falle von Nutzungsbeschränkungen der Geräte in Wohn-, Geschäfts- und Gewerbebereichen, sowie Kleinbetrieben, können weitere Maßnahmen zur Reduzierung der Störaussendung erforderlich sein.

2) Weitere Informationen www.festo.com/catalogue/CPX-E → Support/Downloads.

Sicherheitstechnische Kenngrößen	
Schockfestigkeit	Schockprüfung mit Schärfegrad 1 nach FN 942017-5 und EN 60068-2-27
Schwingfestigkeit	Transporteinsatzprüfung mit Schärfegrad 1 nach FN 942017-4 und EN 60068-2-6

Anschluss- und Anzeigeelemente

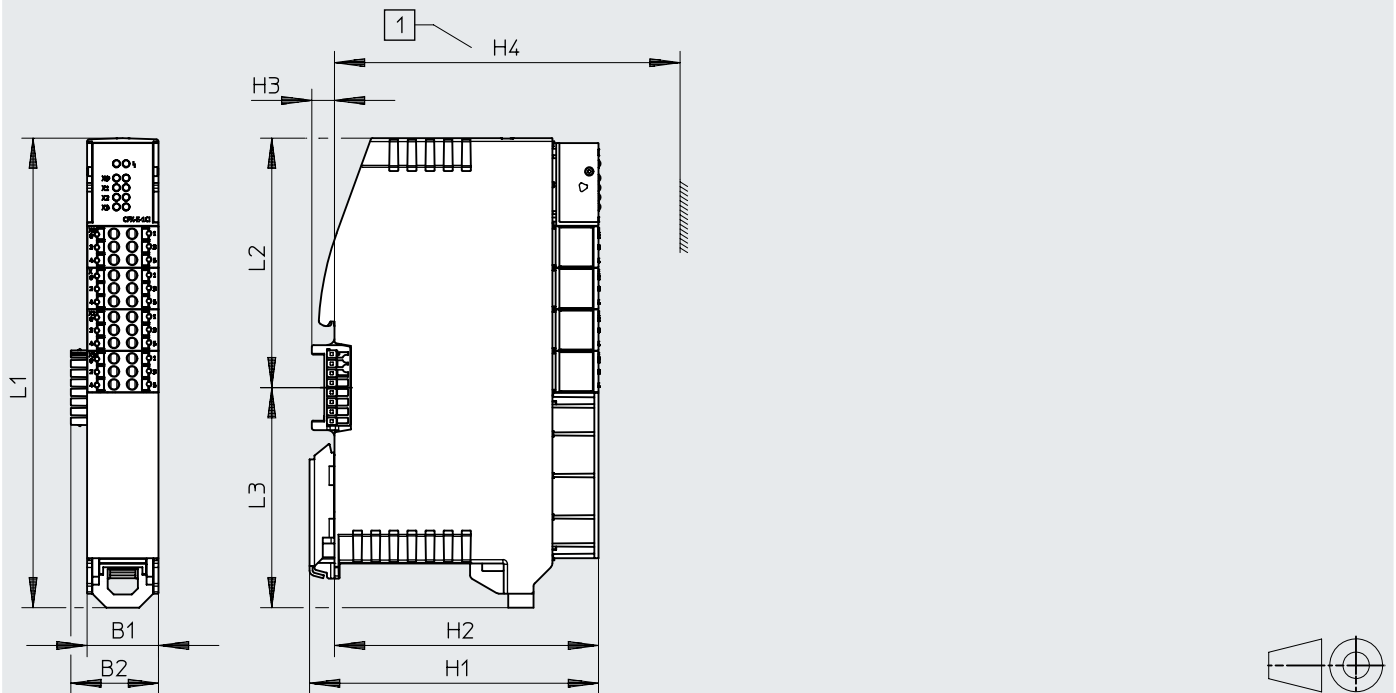


- [1] Steuerungseingänge Zählwert übertragen/Zählwertübertragung sperren
- [2] Steuerungseingänge Zähler setzen/Zähler sperren
- [3] Zählereingang, 1 Klemmleiste
- [4] 24 V DC Versorgungsspannung für Geber
- [5] LED-Anzeigen
- [6] 5 V DC Versorgungsspannung für Geber

Datenblatt – digitale Zählermodule

Abmessungen

Download CAD-Daten → www.festo.com



[1] Höhe mit Bezeichnungsträger

	B1	B2	H1	H2	H3	H4	L1	L2	L3
CPX-E-1CI	18,9	23,2	76,5	69,9	6	91,5	124,3	66	58,3

Bestellangaben

		Teile-Nr.	Typ
	Digitales Zählermodul mit 1 Eingang	4827505	CPX-E-1CI

Bestellangaben – Zubehör

		Teile-Nr.	Typ
	Bezeichnungsträger, 5 Stück	4080500	CAFC-X3-C

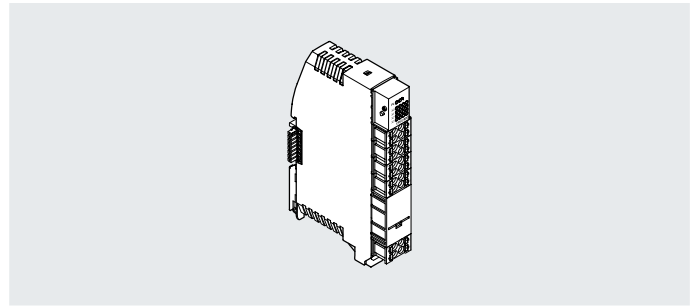
Datenblatt – digitale Ausgangsmodule

Funktion

Digitale Ausgangsmodule ermöglichen den Anschluss von elektrischen Verbrauchern gemäß IEC 1131-2 Typ 0,5 (Ventile, Schütze oder Anzeigeelemente) mit einer Betriebsspannung von 24 V DC.

Anwendungsbereich

- Ausgangsmodule für 24 V DC Betriebsspannung
- Klemmleiste
- Elektronische Absicherung gegen Kurzschluss oder Überlast mit automatischem Wiedereinschalten
- Fehleranzeige per LED
- Träges Verhalten; kurzzeitig erhöhter Strombedarf möglich



Allgemeine Technische Daten	
Anzahl Ausgänge	8
Maximales Adressvolumen Ausgänge [Byte]	1
Kennlinie Ausgänge	nach IEC 61131-2, Typ 0,5
Schaltlogik Ausgänge	PNP (plusschaltend)
Absicherung (Kurzschluss)	interne elektronische Sicherung pro Kanal
Maximale Leitungslänge	30 m Eingänge
Potenzialtrennung Kanal – Interner Bus	ja
Potenzialtrennung Kanal – Kanal	nein
Verpolungsschutz	24 V-Last gegen 0 V-Last
Hinweis zum Verpolungsschutz	Eigenschutz

Allgemeine Daten	
Modulparameter	Diagnose Kurzschluss Ausgang Verhalten nach Kurzschluss/Überlast Diagnose Unterspannung Lastversorgung
Verhalten nach Überlastende der Ausgänge	Keine automatische Wiederkehr (default) Parametrierbar (modulweise)
Kanalparameter	Forcen Kanal x
Diagnose per LED	Fehler pro Modul Fehler pro Kanal Status pro Kanal
Diagnose per Bus	Kurzschluss/Überlast Ausgang Unterspannung Lastversorgung Fehler Modul

Technische Daten – Elektrisch	
Nennbetriebsspannung DC Last [V DC]	24
Zulässige Spannungsschwankungen Last [%]	±25
Eigenstromaufnahme bei Nennbetriebsspannung Last [mA]	34
Max. Summenstrom Ausgänge pro Modul [A]	4
Schutz gegen direktes und indirektes Berühren	PELV

Elektrischer Anschluss Ausgang	
Funktion	Digitalausgang
Anschlussart	4x Klemmleiste
Anschlusstechnik	Federzugklemme
Anzahl Pole/Adern	4
Leiterquerschnitt [mm ²]	0,2 ... 1,5
Hinweis zum Leiterquerschnitt [mm ²]	0,2 ... 2,5 für Leiter flexibel ohne Aderendhülse

Spannungsversorgung	
Anschlussart	Klemmleiste
Anschlusstechnik	Federzugklemme
Anzahl Pole/Adern	4
Leiterquerschnitt [mm ²]	0,2 ... 1,5
Hinweis zum Leiterquerschnitt [mm ²]	0,2 ... 2,5 für Leiter flexibel ohne Aderendhülse

Datenblatt – digitale Ausgangsmodule

Technische Daten – Mechanisch

Befestigungsart		mit Hutschiene
Einbaulage		senkrecht; waagrecht
Produktgewicht	[g]	93
Rastermaß	[mm]	18,9
Abmessungen B x L x H	[mm]	18,9 x 76,6 x 124,3

Werkstoffe

Gehäuse		PA
Werkstoff-Hinweis		RoHS konform
LABS-Konformität		VDMA24364-Zone III

Betriebs- und Umweltbedingungen

Umgebungstemperatur	[°C]	-5 ... +50
Hinweis zur Umgebungstemperatur		-5 ... +60 °C bei vertikalem Einbau
Lagertemperatur	[°C]	-20 ... +70
Relative Luftfeuchtigkeit	[%]	95
		nicht kondensierend
CE-Zeichen (siehe Konformitätserklärung) ²⁾		nach EU-EMV-Richtlinie ¹⁾ nach EU-RoHS-Richtlinie
UKCA-Zeichen (siehe Konformitätserklärung) ²⁾		nach UK Vorschriften für EMV nach UK RoHS Vorschriften
KC-Zeichen		KC-EMV
Zulassung		RCM Mark c UL us-Listed (OL)
Zertifikat ausstellende Stelle		UL E239998
Schutzart		IP20

1) Bitte entnehmen Sie den Nutzungsbereich der EG-Konformitätserklärung: www.festo.com/catalogue/CPX-E → Support/Downloads.

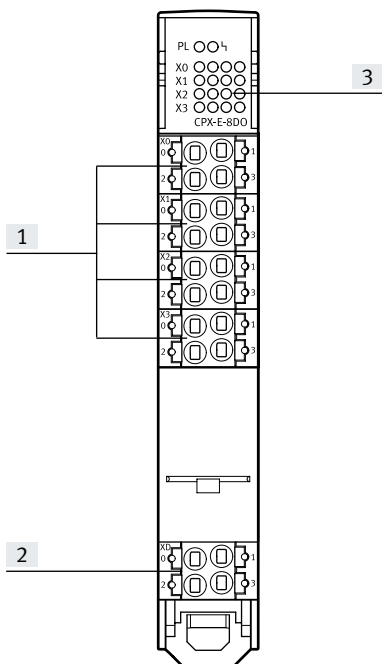
Im Falle von Nutzungsbeschränkungen der Geräte in Wohn-, Geschäfts- und Gewerbebereichen, sowie Kleinbetrieben, können weitere Maßnahmen zur Reduzierung der Störaussendung erforderlich sein.

2) Weitere Informationen www.festo.com/catalogue/CPX-E → Support/Downloads.

Sicherheitstechnische Kenngrößen

Schockfestigkeit		Schockprüfung mit Schärfegrad 1 nach FN 942017-5 und EN 60068-2-27
Schwingfestigkeit		Transporteinsatzprüfung mit Schärfegrad 1 nach FN 942017-4 und EN 60068-2-6

Anschluss- und Anzeigeelemente

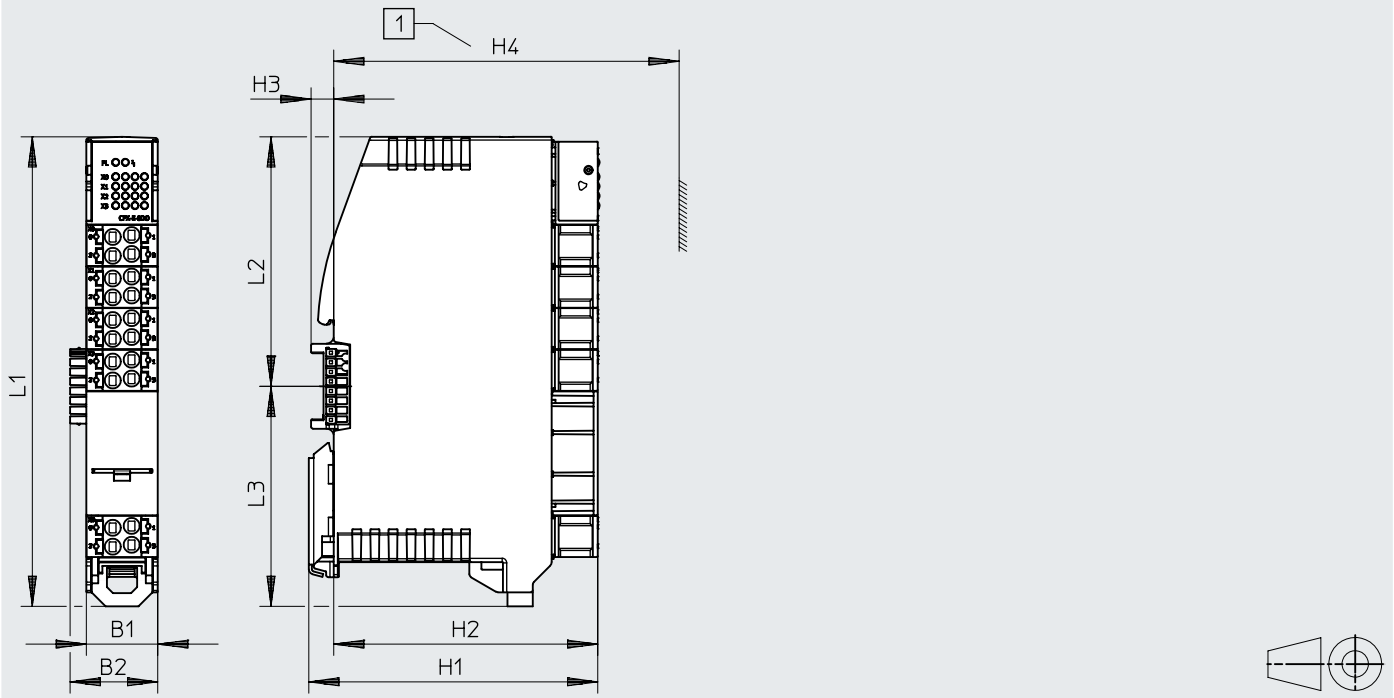


- [1] Digitalausgänge, 4 Klemmleisten mit jeweils 2 Ausgängen
- [2] Klemmleiste Betriebsspannungsversorgung
- [3] LED-Anzeigen

Datenblatt – digitale Ausgangsmodule

Abmessungen

Download CAD-Daten → www.festo.com



[1] Höhe mit Bezeichnungsträger

	B1	B2	H1	H2	H3	H4	L1	L2	L3
CPX-E-8DO	18,9	23,2	76,5	69,9	6	91,5	124,3	66	58,3

Bestellangaben

		Teile-Nr.	Typ
	Digitales Ausgangsmodul mit 8 Ausgängen	4080491	CPX-E-8DO

Bestellangaben – Zubehör

		Teile-Nr.	Typ
	Bezeichnungsträger, 5 Stück	4080500	CAFC-X3-C

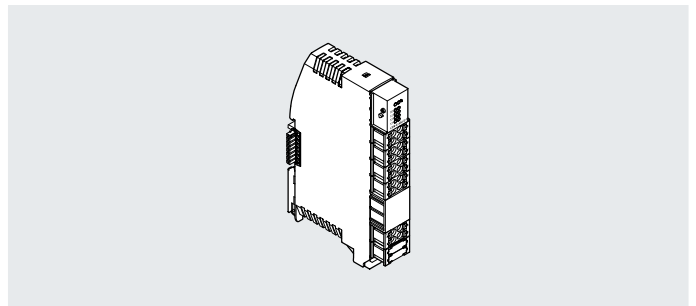
Datenblatt – analoge Eingangsmodule

Funktion

Analoge Eingangsmodule ermöglichen die Erfassung von analogen Eingangssignalen wie Strom oder Spannung.

Anwendungsbereich

- Messbereiche, Grenzwerte, Messwertglättung und Diagnoserhalten einstellbar
- Klemmleiste
- Elektronische Absicherung gegen Kurzschluss oder Überlast mit automatischem Wiedereinschalten
- Fehleranzeige per LED
- Träges Verhalten; kurzzeitig erhöhter Strombedarf möglich



Allgemeine Technische Daten								
Anzahl Eingänge		4						
Maximales Adressvolumen Eingänge	[Byte]	8						
Messgröße		Spannung				Strom		
Signalbereich	[V]	-10 ... +10	-5 ... +5	0 ... +10	+1 ... +5	-	-	-
	[mA]	-	-	-	-	-20 ... +20	0 ... +20	+4 ... +20
Wiederholgenauigkeit	[%]	±0,1 bei 25°C						
Datenformat		15 bit + Vorzeichen						
		lineare Skalierung						
Grundfehlergrenze	[%]	±0,2 bei 25°C						
Gebrauchsfehlergrenze bezogen auf Umgebungstemperaturbereich	[%]	±0,3						
Absicherung (Kurzschluss)		interne elektronische Sicherung pro Modul						
Maximale Leitungslänge		30 m Eingänge; geschirmt						
Potenzialtrennung Kanal – Interner Bus		ja						
Potenzialtrennung Kanal – Kanal		nein						
Interne Zykluszeit	[µs]	≤ 500						
Verpolungsschutz		24 V-Sensorversorgung gegen 0 V-Sensorversorgung						
Hinweis zum Verpolungsschutz		Eigenschutz						

Allgemeine Daten	
Modulparameter	Diagnose Kurzschluss Sensorversorgung
	Diagnose Parametrierfehler
	Diagnose Überlast Analogeingänge
	Verhalten nach Kurzschluss/Überlast
	Verhalten nach Überlast Analogeingänge
	Datenformat Analogeingänge
	Hysterese Grenzwertüberwachung
Verhalten nach Überlastende der Sensorversorgung	Sensorversorgung deaktivieren
	Automatische Wiederkehr (default) Parametrierbar (modulweise)
Kanalparameter	Signalbereich pro Kanal
	Diagnose unterer Grenzwert
	Diagnose oberer Grenzwert
	Diagnose Drahtbruch
	Diagnose Unter-/Überlauf
	Diagnose Parameterfehler
	Glättungsfaktor
	unterer/oberer Grenzwert
Diagnose per LED	Fehler pro Modul
	Fehler pro Kanal
Diagnose per Bus	Kurzschluss/Überlast Sensorversorgung
	Parametrierfehler
	Parameterfehler
	Überlast Analogeingänge
	oberer/unterer Grenzwert nicht eingehalten
	Drahtbruch Unter-/Überlauf

Datenblatt – analoge Eingangsmodule

Technische Daten – Elektrisch		
Nennbetriebsspannung DC Elektronik/Sensoren	[V DC]	24
Zulässige Spannungsschwankungen Elektronik/Sensoren	[%]	±25
Netzausfallüberbrückung	[ms]	10
Eigenstromaufnahme bei Nennbetriebsspannung Elektronik/Sensoren	[mA]	70
Max. Summenstrom Eingänge pro Modul	[A]	1,4

Elektrischer Anschluss Eingang		
Funktion		Analogeingang
Anschlussart		4x Klemmleiste
Anschlusstechnik		Federzugklemme
Anzahl Pole/Adern		4
Leiterquerschnitt	[mm ²]	0,2 ... 1,5
Hinweis zum Leiterquerschnitt	[mm ²]	0,2 ... 2,5 für Leiter flexibel ohne Aderendhülse

Technische Daten – Mechanisch		
Befestigungsart		mit Hutschiene
Einbaulage		senkrecht; waagrecht
Produktgewicht	[g]	96
Rastermaß	[mm]	18,9
Abmessungen B x L x H	[mm]	18,9 x 76,6 x 124,3

Werkstoffe		
Gehäuse		PA
Schrauben		Stahl, verzinkt
Werkstoff-Hinweis		RoHS konform
LABS-Konformität		VDMA24364-Zone III

Betriebs- und Umweltbedingungen		
Umgebungstemperatur	[°C]	-5 ... +50
Hinweis zur Umgebungstemperatur		-5 ... +60 °C bei vertikalem Einbau
Lagertemperatur	[°C]	-20 ... +70
Relative Luftfeuchtigkeit	[%]	95
		nicht kondensierend
CE-Zeichen (siehe Konformitätserklärung) ²⁾		nach EU-EMV-Richtlinie ¹⁾
		nach EU-RoHS-Richtlinie
UKCA-Zeichen (siehe Konformitätserklärung) ²⁾		nach UK Vorschriften für EMV
		nach UK RoHS Vorschriften
KC-Zeichen		KC-EMV
Zulassung		RCM Mark
		c UL us-Listed (OL)
Zertifikat ausstellende Stelle		UL E239998
Schutzart		IP20

1) Bitte entnehmen Sie den Nutzungsbereich der EG-Konformitätserklärung: www.festo.com/catalogue/CPX-E → Support/Downloads.

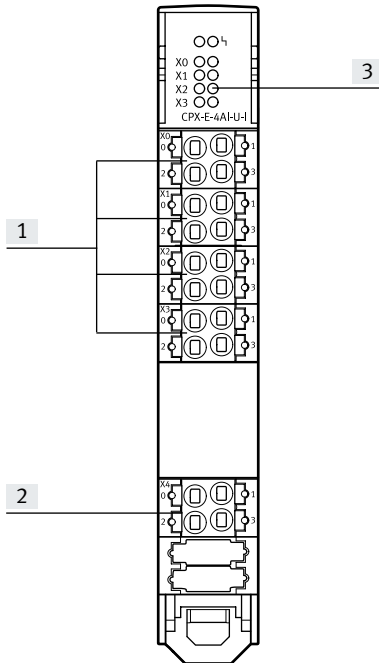
Im Falle von Nutzungsbeschränkungen der Geräte in Wohn-, Geschäfts- und Gewerbebereichen, sowie Kleinbetrieben, können weitere Maßnahmen zur Reduzierung der Störaussendung erforderlich sein.

2) Weitere Informationen www.festo.com/catalogue/CPX-E → Support/Downloads.

Sicherheitstechnische Kenngrößen		
Schockfestigkeit		Schockprüfung mit Schärfegrad 1 nach FN 942017-5 und EN 60068-2-27
Schwingfestigkeit		Transporteinsatzprüfung mit Schärfegrad 1 nach FN 942017-4 und EN 60068-2-6

Datenblatt – analoge Eingangsmodule

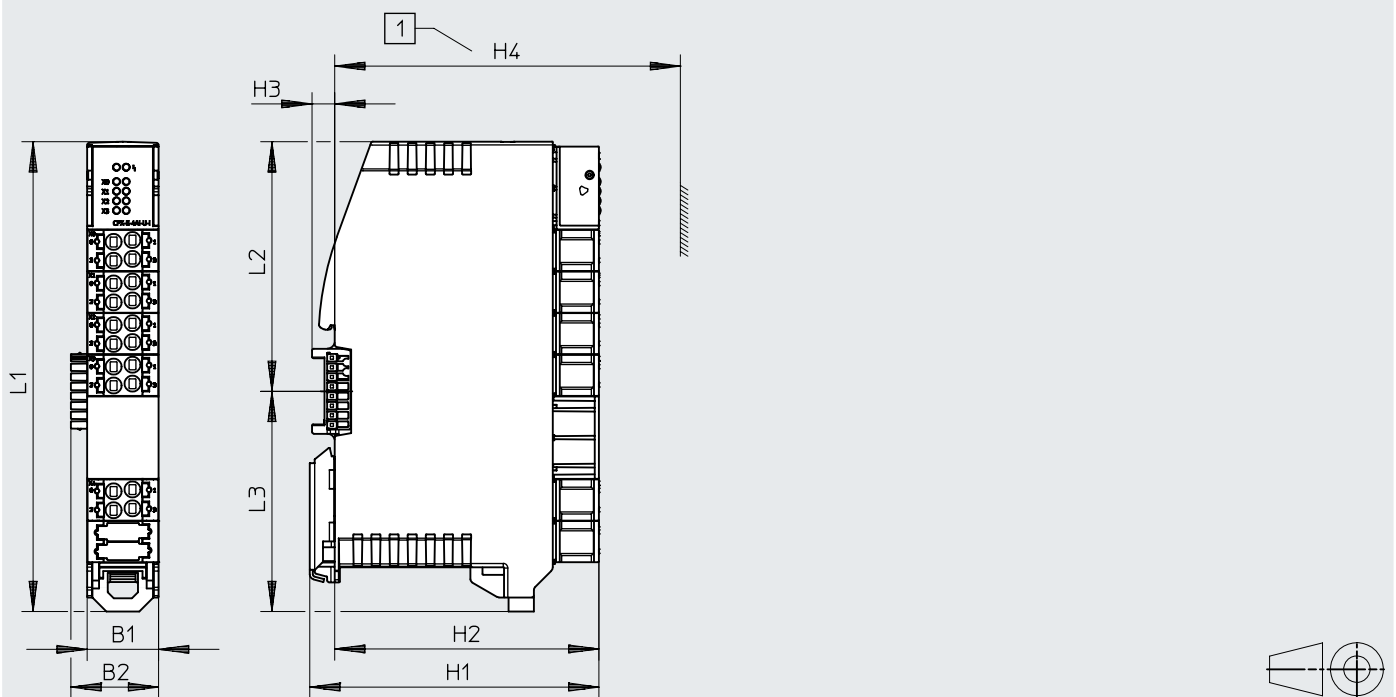
Anschluss- und Anzeigeelemente



- [1] Analogeingänge, 4 Klemmleisten mit jeweils einem Eingang
- [2] 4 Anschlüsse für Funktionserde (FE)
- [3] LED-Anzeigen

Abmessungen

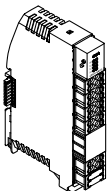
Download CAD-Daten → www.festo.com



[1] Höhe mit Bezeichnungsträger

	B1	B2	H1	H2	H3	H4	L1	L2	L3
CPX-E-4AI-U-I	18,9	23,2	76,5	69,9	6	91,5	124,3	66	58,3

Datenblatt – analoge Eingangsmodule

Bestellangaben		Teile-Nr.	Typ
	Analoges Eingangsmodul mit 4 Eingängen	4080493	CPX-E-4AI-U-I

Bestellangaben – Zubehör		Teile-Nr.	Typ
	Bezeichnungsträger, 5 Stück	4080500	CAFC-X3-C

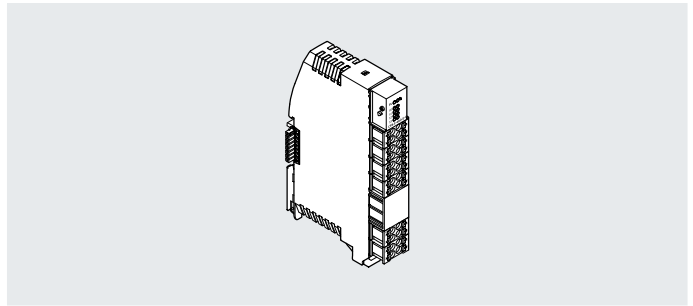
Datenblatt – analoge Ausgangsmodule

Funktion

Das Modul wandelt den von der Steuerung vorgegeben Wert (15-Bit-Wert mit Vorzeichen) um und überträgt ihn als analogen Strom- oder Spannungswert an einen angeschlossenen Aktor.

Anwendungsbereich

- Ausgangssignal (Strom/Spannung) einstellbar
- Klemmleiste
- Elektronische Absicherung gegen Kurzschluss oder Überlast mit automatischem Wiedereinschalten
- Fehleranzeige per LED
- Träges Verhalten; kurzzeitig erhöhter Strombedarf möglich



Allgemeine Technische Daten

Anzahl Ausgänge		4					
Maximales Adressvolumen Ausgänge	[Byte]	8					
Messgröße		Spannung			Strom		
Signalbereich	[V]	-10 ... +10	-5 ... +5	0 ... +10	-	-	-
	[mA]	-	-	-	-20 ... +20	0 ... +20	+4 ... +20
Wiederholgenauigkeit	[%]	±0,05 bei 25°C					
Datenformat		15 bit + Vorzeichen lineare Skalierung					
Grundfehlergrenze	[%]	±0,1 bei 25°C					
Gebrauchsfehlergrenze bezogen auf Umgebungstemperaturbereich	[%]	±0,3					
Absicherung (Kurzschluss)		interne elektronische Sicherung pro Modul					
Maximale Leitungslänge		30 m Ausgänge, geschirmt					
Potenzialtrennung Kanal – Interner Bus		ja					
Potenzialtrennung Kanal – Kanal		nein					
Verpolungsschutz		24 V-Aktorversorgung gegen 0 V-Sensorversorgung					
		24 V-Last gegen 0 V-Last					
		24 V-Sensorversorgung gegen 0 V-Sensorversorgung					
Hinweis zum Verpolungsschutz		Eigenschutz					

Allgemeine Daten

Modulparameter	Diagnose Kurzschluss Aktorversorgung
	Diagnose Parametrierfehler
	Diagnose Unterspannung Lastversorgung
	Verhalten nach Kurzschluss/Überlast Aktuatorversorgung
	Verhalten nach Kurzschluss/Überlast analoger Ausgang
	Datenformat Analogausgänge
Verhalten nach Überlastende der Ausgänge	Aktuatorversorgung deaktivieren
	Keine automatische Wiederkehr (default) Parametrierbar (modulweise)
Kanalparameter	Signalbereich pro Kanal
	Freigabe Diagnose Überlast/Kurzschluss
	Freigabe Diagnose Drahtbruch/Leerlauf
	Freigabe Diagnose Parametrierfehler
	Forcen Kanal x
Diagnose per LED	Fehler pro Modul
	Fehler pro Kanal
Diagnose per Bus	Kurzschluss/Überlast Aktuatorversorgung
	Parametrierfehler
	Nennbereich wurde überschritten
	Nennbereich wurde unterschritten
	Kurzschluss/Überlast Analogausgang
	Unterspannung Lastversorgung
	Allgemeiner Fehler

Datenblatt – analoge Ausgangsmodule

Technische Daten – Elektrisch		
Nennbetriebsspannung DC Elektronik/Sensoren	[V DC]	24
Nennbetriebsspannung DC Last	[V DC]	24
Zulässige Spannungsschwankungen Elektronik/Sensoren	[%]	±25
Zulässige Spannungsschwankungen Last	[%]	±25
Netzausfallüberbrückung	[ms]	10
Eigenstromaufnahme bei Nennbetriebsspannung Elektronik/Sensoren	[mA]	60
Eigenstromaufnahme bei Nennbetriebsspannung Last	[mA]	15
Max. Summenstrom Ausgänge pro Modul	[A]	2
Schutz gegen direktes und indirektes Berühren		PELV
Elektrischer Anschluss Ausgang		
Funktion		Analogausgang
Anschlussart		4x Klemmleiste
Anschlusstechnik		Federzugklemme
Anzahl Pole/Adern		4
Leiterquerschnitt	[mm ²]	0,2 ... 1,5
Hinweis zum Leiterquerschnitt	[mm ²]	0,2 ... 2,5 für Leiter flexibel ohne Aderendhülse
Spannungsversorgung		
Anschlussart		Klemmleiste
Anschlusstechnik		Federzugklemme
Anzahl Pole/Adern		4
Leiterquerschnitt	[mm ²]	0,2 ... 1,5
Hinweis zum Leiterquerschnitt	[mm ²]	0,2 ... 2,5 für Leiter flexibel ohne Aderendhülse
Technische Daten – Mechanisch		
Befestigungsart		mit Hutschiene
Einbaulage		senkrecht; waagrecht
Produktgewicht	[g]	96
Rastermaß	[mm]	18,9
Abmessungen B x L x H	[mm]	18,9 x 76,6 x 124,3
Werkstoffe		
Gehäuse		PA
Schrauben		Stahl, verzinkt
Werkstoff-Hinweis		RoHS konform
LABS-Konformität		VDMA24364-Zone III
Betriebs- und Umweltbedingungen		
Umgebungstemperatur	[°C]	-5 ... +50
Hinweis zur Umgebungstemperatur		-5 ... +60 °C bei vertikalem Einbau
Lagertemperatur	[°C]	-20 ... +70
Relative Luftfeuchtigkeit	[%]	95
		nicht kondensierend
CE-Zeichen (siehe Konformitätserklärung) ²⁾		nach EU-EMV-Richtlinie ¹⁾
		nach EU-RoHS-Richtlinie
UKCA-Zeichen (siehe Konformitätserklärung) ²⁾		nach UK Vorschriften für EMV
		nach UK RoHS Vorschriften
KC-Zeichen		KC-EMV
Zulassung		RCM Mark
		c UL us-Listed (OL)
Zertifikat ausstellende Stelle		UL E239998
Schutzart		IP20

1) Bitte entnehmen Sie den Nutzungsbereich der EG-Konformitätserklärung: www.festo.com/catalogue/CPX-E → Support/Downloads.

Im Falle von Nutzungsbeschränkungen der Geräte in Wohn-, Geschäfts- und Gewerbebereichen, sowie Kleinbetrieben, können weitere Maßnahmen zur Reduzierung der Störaussendung erforderlich sein.

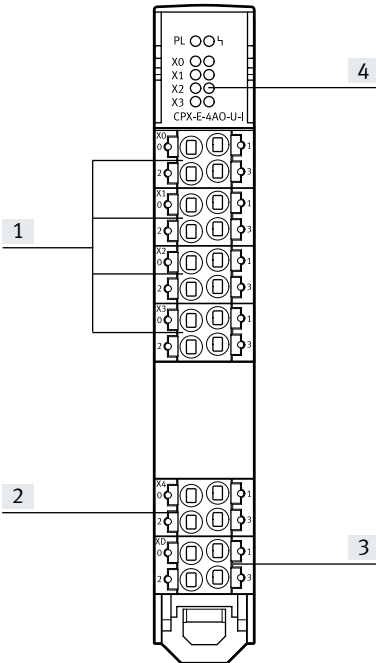
2) Weitere Informationen www.festo.com/catalogue/CPX-E → Support/Downloads.

Datenblatt – analoge Ausgangsmodule

Sicherheitstechnische Kenngrößen

Schockfestigkeit	Schockprüfung mit Schärfegrad 1 nach FN 942017-5 und EN 60068-2-27
Schwingfestigkeit	Transporteinsatzprüfung mit Schärfegrad 1 nach FN 942017-4 und EN 60068-2-6

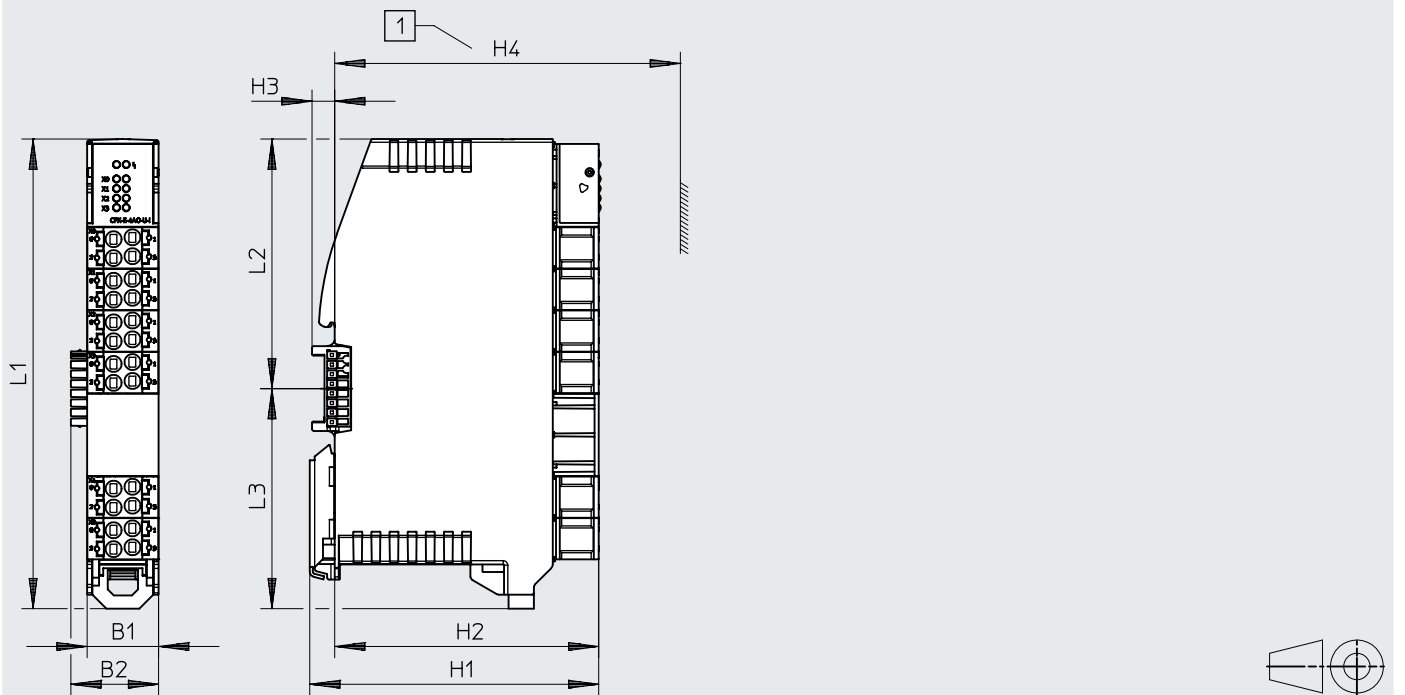
Anschluss- und Anzeigeelemente



- [1] Analogausgänge, 4 Klemmleisten mit jeweils einem Ausgang
- [2] 4 Anschlüsse für Funktionserde (FE)
- [3] Klemmleiste Betriebsspannungsversorgung
- [4] LED-Anzeigen

Abmessungen

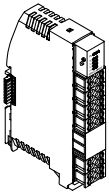
Download CAD-Daten → www.festo.com




[1] Höhe mit Bezeichnungsträger

	B1	B2	H1	H2	H3	H4	L1	L2	L3
CPX-E-4AO-U-1	18,9	23,2	76,5	69,9	6	91,5	124,3	66	58,3

Datenblatt – analoge Ausgangsmodule

Bestellangaben		Teile-Nr.	Typ
	Analoges Ausgangsmodul mit 4 Ausgängen	4080494	CPX-E-4AO-U-I

Bestellangaben – Zubehör		Teile-Nr.	Typ
	Bezeichnungsträger, 5 Stück	4080500	CAFC-X3-C

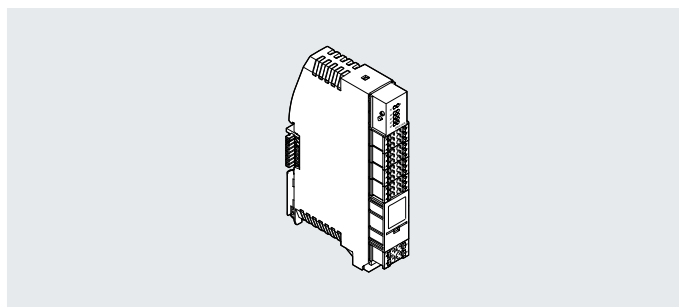
Datenblatt – IO-Link Mastermodule

Funktion

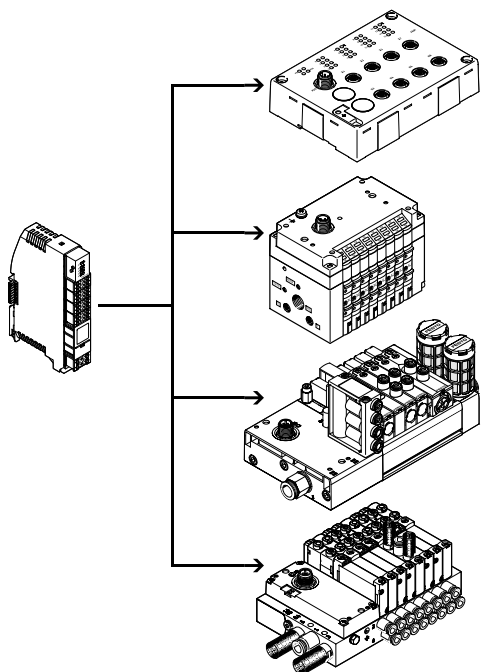
Das IO-Link Mastermodul erstellt die Verbindung zu Modulen mit IO-Link Schnittstelle (Device). Die E/A-Daten der angeschlossenen Devices werden an das angeschlossene CPX-E Busmodul und somit über Feldbus an die übergeordnete Steuerung übertragen.

Anwendungsbereich

- Adressraum einstellbar
- Klemmleiste
- Elektronische Absicherung gegen Kurzschluss oder Überlast mit automatischem Wiedereinschalten
- Fehleranzeige per LED
- Träges Verhalten; kurzzeitig erhöhter Strombedarf möglich



Anwendung – Beispielkonfiguration



Das IO-Link Mastermodul stellt nach außen 4 IO-Link Schnittstellen bereit. Über die IO-Link Schnittstellen wird neben der Kommunikation die Spannungsversorgung der angeschlossenen Sensoren und die Lastversorgung der Ventile (bzw. Ausgänge) geführt. Die Versorgung der beiden Stromkreise mit 24 V erfolgt voneinander getrennt, mit einem getrennten Bezugspotential. Die Lastspannungsversorgung wird direkt am Modul eingespeist.

Der Adressraum, den das IO-Link Mastermodul an den IO-Link-Schnittstellen (Ports) zur Verfügung stellt, wird über DIL-Schalter eingestellt.

Es sind 2 ... 32 Byte pro Port einstellbar. Da der Adressraum des Moduls auf insgesamt 32 Byte beschränkt ist, ergibt sich folgende Staffelung:

- bei 2, 4 oder 8 Byte pro Port sind alle 4 Ports aktiv
- bei 16 Byte pro Port sind 2 Ports aktiv
- bei 32 Byte pro Port ist nur 1 Port aktiv

Das Verhalten des Mastermoduls wird über Parameter festgelegt.

Allgemeine Technische Daten

Protokoll	IO-Link	
IO-Link	Anzahl Ports	4
	Port class	B
	Communication mode	SIO, COM1 (4,8 kBaud), COM2 (38,4 kBaud), COM3 (230,4 kBaud) über Software konfigurierbar
	Kommunikation	C/Q LED grün
	minimale Zykluszeit	abhängig von minimal unterstützter Zykluszeit des angeschlossenen IO-Link-Devices
	Protokollversion	Master V 1.1
	Prozessdatenbreite IN [Byte]	8 ... 32, parametrierbar
Prozessdatenbreite OUT [Byte]	8 ... 32, parametrierbar	
Anzahl Ausgänge	8	
Maximales Adressvolumen Ausgänge [Byte]	1	
Kennlinie Ausgänge	nach IEC 61131-2, Typ 0,5	
Schaltlogik Ausgänge	PNP (plusschaltend)	
Absicherung (Kurzschluss)	interne elektronische Sicherung pro Kanal	
	interne elektronische Sicherung pro Modul	
Potenzialtrennung Kanal – Interner Bus	nein	
Potenzialtrennung Kanal – Kanal	nein	
Rückspannungsfestigkeit Logik	nein	
Rückspannungsfestigkeit Last	nein	
Verpolungsschutz	24 V-Sensorversorgung gegen 0 V-Sensorversorgung	
	24 V-Last gegen 0 V-Last	
Hinweis zum Verpolungsschutz	Eigenschutz	

Datenblatt – IO-Link Mastermodule

Allgemeine Daten	
Modulparameter	Diagnose Kurzschluss Aktorversorgung
	Verhalten nach Kurzschluss/Überlast
	Sensorversorgung deaktivieren
Kanalparameter	Aktuatorversorgung deaktivieren
	Device Fehlercode
	Kanal Modus
	Kanal Status
	Forcen Kanal x
Diagnose per LED	Fehler pro Modul
	Status pro Kanal
Diagnose per Bus	Kurzschluss
	Parameterfehler
	Drahtbruch
	Fehler Modul
	Device fehlt/ausgefallen
	Unterlauf/Überlauf
	Unterspannung
allgemeiner Fehler	

Technische Daten – Elektrisch		
Nennbetriebsspannung DC Elektronik/Sensoren	[V DC]	24
Nennbetriebsspannung DC Last	[V DC]	24
Zulässige Spannungsschwankungen Elektronik/Sensoren	[%]	±25
Zulässige Spannungsschwankungen Last	[%]	±25
Eigenstromaufnahme bei Nennbetriebsspannung Elektronik/Sensoren	[mA]	50
Eigenstromaufnahme bei Nennbetriebsspannung Last	[mA]	15
Max. Summenstrom Ausgänge pro Modul	[A]	4
Schutz gegen direktes und indirektes Berühren		PELV
Elektrischer Anschluss IO-Link		
Anschlussart		4x Klemmleiste
Anschlusstechnik		Federzugklemme
Anzahl Pole/Adern		6
Leiterquerschnitt	[mm ²]	0,2 ... 1,5
Hinweis zum Leiterquerschnitt	[mm ²]	0,2 ... 2,5 für Leiter flexibel ohne Aderendhülse
Spannungsversorgung		
Anschlussart		Klemmleiste
Anschlusstechnik		Federzugklemme
Anzahl Pole/Adern		4
Leiterquerschnitt	[mm ²]	0,2 ... 1,5
Hinweis zum Leiterquerschnitt	[mm ²]	0,2 ... 2,5 für Leiter flexibel ohne Aderendhülse

Technische Daten – Mechanisch		
Befestigungsart		mit Hutschiene
Einbaulage		senkrecht; waagrecht
Produktgewicht	[g]	96
Rastermaß	[mm]	18,9
Abmessungen B x L x H	[mm]	18,9 x 76,6 x 124,3

Werkstoffe	
Gehäuse	PA
Werkstoff-Hinweis	RoHS konform
LABS-Konformität	VDMA24364-Zone III

Datenblatt – IO-Link Mastermodule

Betriebs- und Umweltbedingungen		
Umgebungstemperatur	[°C]	-5 ... +60
Hinweis zur Umgebungstemperatur		-5 ... +60 °C bei vertikalem Einbau
Lagertemperatur	[°C]	-20 ... +70
Relative Luftfeuchtigkeit	[%]	95
		nicht kondensierend
CE-Zeichen (siehe Konformitätserklärung) ²⁾		nach EU-EMV-Richtlinie ¹⁾ nach EU-RoHS-Richtlinie
UKCA-Zeichen (siehe Konformitätserklärung) ²⁾		nach UK Vorschriften für EMV nach UK RoHS Vorschriften
KC-Zeichen		KC-EMV
Zulassung		RCM Mark c UL us-Listed (OL)
Zertifikat ausstellende Stelle		UL E239998
Schutzart		IP20

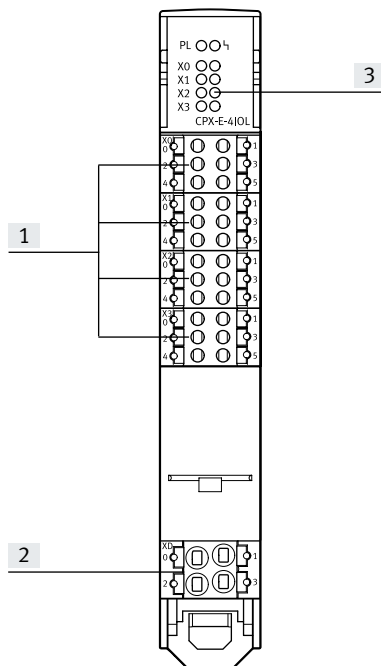
1) Bitte entnehmen Sie den Nutzungsbereich der EG-Konformitätserklärung: www.festo.com/catalogue/CPX-E → Support/Downloads.

Im Falle von Nutzungsbeschränkungen der Geräte in Wohn-, Geschäfts- und Gewerbebereichen, sowie Kleinbetrieben, können weitere Maßnahmen zur Reduzierung der Störaussendung erforderlich sein.

2) Weitere Informationen www.festo.com/catalogue/CPX-E → Support/Downloads.

Sicherheitstechnische Kenngrößen	
Schockfestigkeit	Schockprüfung mit Schärfegrad 1 nach FN 942017-5 und EN 60068-2-27
Schwingfestigkeit	Transporteinsatzprüfung mit Schärfegrad 1 nach FN 942017-4 und EN 60068-2-6
Ex-Schutz Zulassung außerhalb der EU	EPL Da (GB)

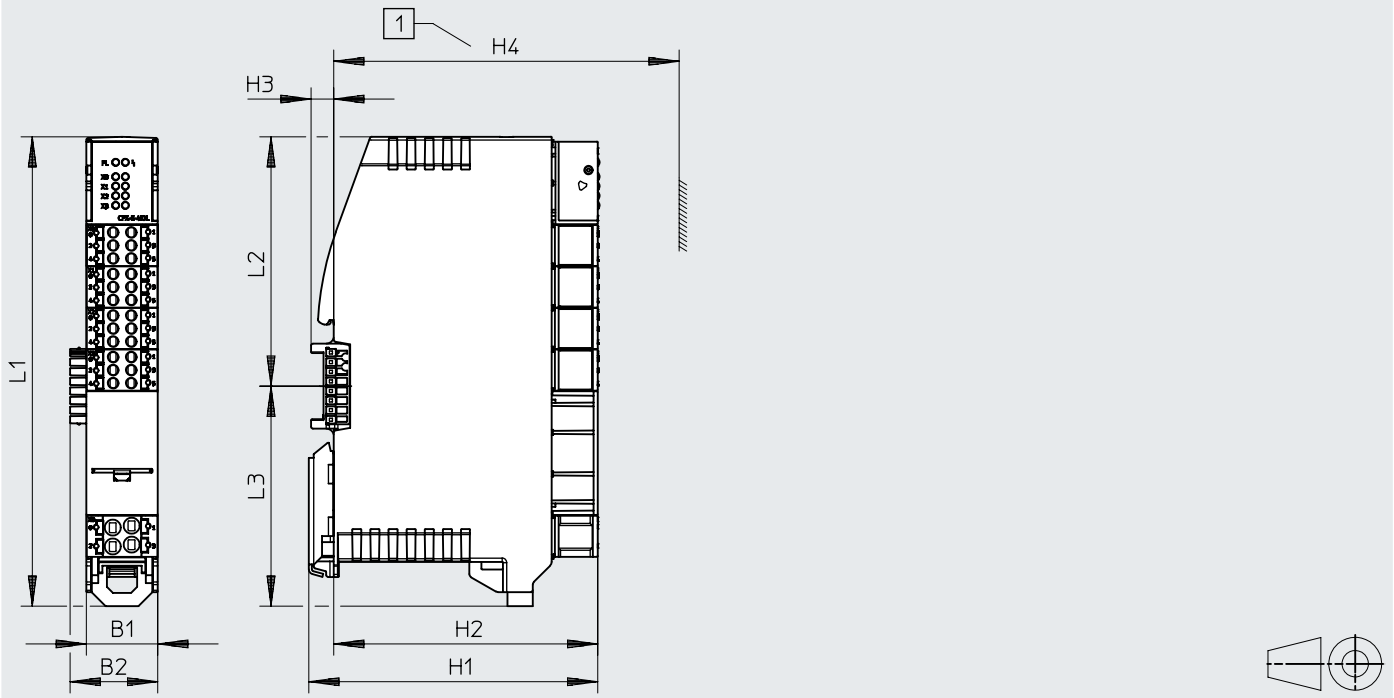
Anschluss- und Anzeigeelemente



- [1] IO-Link Ports, 4 Klemmleisten mit jeweils einem Port
- [2] Klemmleiste Betriebsspannungsversorgung Lastspannung
- [3] LED-Anzeigen

Datenblatt – IO-Link Mastermodule

Abmessungen Download CAD-Daten → www.festo.com




[1] Höhe mit Bezeichnungsträger

	B1	B2	H1	H2	H3	H4	L1	L2	L3
CPX-E-4IOL	18,9	23,2	76,5	69,9	6	91,5	124,3	66	58,3

Bestellangaben

		Teile-Nr.	Typ
	IO-Link Mastermodul mit 4 Ports	4080495	CPX-E-4IOL

Bestellangaben – Zubehör

		Teile-Nr.	Typ
	Bezeichnungsträger, 5 Stück	4080500	CAFC-X3-C

Bestellangaben – Produktbaukasten

Bestelltabelle		Bedin- gungen	Code	Eintrag Code
Baukasten-Nr.	5237644			
Produktart	System CPX-E	[1]	60E	60E
Elektrische Ansteuerung	Busmodul (PROFIBUS Device)	[1]	-PB	
	Busmodul (PROFINET Device)	[1]	-PN	
	Busmodul EtherNet/IP Device	[1]	-EP	
	Busmodul EtherCAT Device	[1]	-EC	
	Steuerung (CODESYS V3, PROFINET Device)	[1]	-CPN	
	Steuerung (CODESYS V3, SoftMotion, PROFINET Device)	[1]	-MPN	
	Steuerung (CODESYS V3, Ethernet/IP Device)	[1]	-CEP	
	Steuerung (CODESYS V3, SoftMotion, Ethernet/IP Device)	[1]	-MEP	
	Steuerung (CODESYS V3)	[1]	-CB	
	Steuerung (CODESYS V3, SoftMotion)	[1]	-MB	
Ein-/Ausgangsmodule	Digitales Eingangsmodul mit 16 Eingängen	[1]	M	
	Digitales Ausgangsmodul mit 8 Ausgängen	[1]	L	
	Analoges Eingangsmodul mit 4 Eingängen (Strom/Spannung)	[1]	NI	
	Analoges Ausgangsmodul mit 4 Ausgängen (Strom/Spannung)	[1]	NO	
	IO-Link Mastermodul	[1]	T51	
	Zählermodul (24 V, Encoder 24 V/5 V)	[1]	T53	
Modulkonfiguration für IO-Link Mastermodul	DIL1 ... 8: OFF (64 Bit Verbrauch) 4 Ports aktiv je Port 16 Bit E/A		OO	
	DIL1: ON (128 Bit Verbrauch) 4 Ports aktiv je Port 32 Bit E/A		IO	
	DIL2: ON (256 Bit Verbrauch) 4 Ports aktiv je Port 64 Bit E/A		OI	
	DIL1: ON, DIL2: ON, DIL4: ON (256 Bit Verbrauch) 2 Ports aktiv je Port 128 Bit E/A		II	
	DIL3: ON, DIL5: ON (256 Bit Verbrauch) 1 Port aktiv 256 Bit E/A		III	
Zubehör	Modulabdeckung inklusive Beschriftungsstreifen		+MH	
	Micro SD Karte		+SK	

1) Es können maximal ein Busmodul oder eine Steuerung und 10 Ein-/Ausgangsmodule enthalten sein.