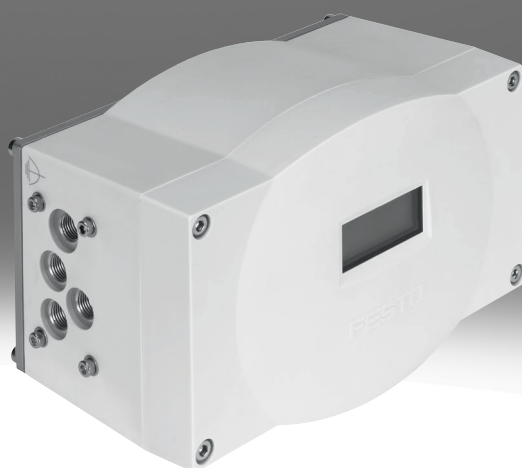


Stellungsregler CMSX

FESTO

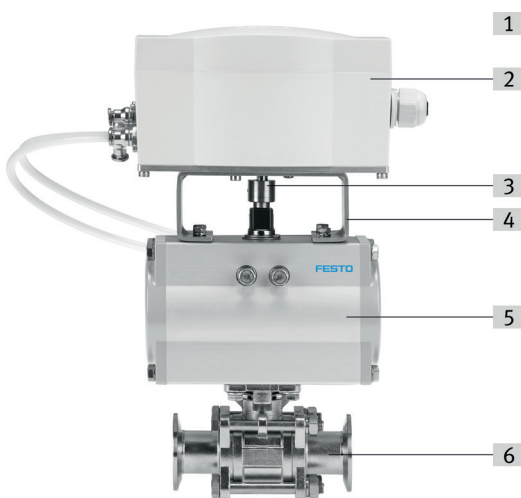


Merkmale

Auf einen Blick

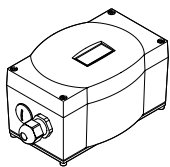
Der CMSX ist ein digitaler, elektropneumatischer Stellungsregler. Er ermöglicht eine einfache und effiziente Regelung der Stellung von Prozessventilen, die durch pneumatische Antriebe betätigt werden. Der robuste und kompakte Stellungsregler ist zum Anbau an Antrieben mit mechanischer Schnittstelle nach VDE/VDI 3845-1 (IEC 605346-2) geeignet. Es stehen Produktvarianten für einfach- oder doppeltwirkende Antriebe, unterschiedliche Durchflüsse und Sicherheitsstellungen (FailSafe/bei Systemausfall öffnend oder schließend, Fail in Place/bei Systemausfall Stellung halten) zur Verfügung. Produktvarianten für den Anschluss von externen Weg-/Winkelsensoren ermöglichen eine abgesetzte Stellungsregelung von Prozessventilen. Die Bedienung am Gerät ist über drei Drucktasten im Gehäuseinnern und ein LCD-Display möglich. Eine automatische Initialisierungsfunktion macht die Inbetriebnahme einfach und robust. Die Sollwertvorgabe erfolgt über 0/4 ... 20 mA Stromsignale oder 0 ... 10 V Spannungssignal, die analoge Stellungsrückmeldung über ein 4 ... 20 mA Stromsignal. Der Gerätestatus wird über einen digitalen Alarmausgang signalisiert. Zusätzlich stehen ein konfigurierbarer digitaler Eingang und zwei konfigurierbare digitale Ausgänge, zur Positionsgrenzwert Rückmeldung, zur Verfügung. Mehrere konfigurierbare Softwarefunktionen machen den CMSX flexibel für jede Aufgabenstellung.

Bauart



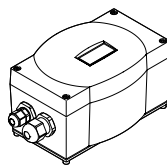
- [1] Übergeordnetes System (SPS/IPC oder externer Sollwertgeber)
- [2] Stellungsregler CMSX
- [3] Mechanische Kupplung
- [4] Montagebrücke DARQ
- [5] Schwenkantrieb (Beispiel: DFPD)
- [6] Prozessventil (Beispiel: VZBD)

[S] Stellungsregler, Weg-/Winkelerfassung integriert



Direktanbau an Schwenkantriebe gemäß VDE/VDI 3845-1 (IEC 60534-6-2)

[SE] Stellungsregler, Weg-/Winkelerfassung extern



Abgesetzter Anbau mit externem Wegmesssystem

Durchfluss

Hinweis: Die genaue Auswahl des Stellungsreglers zum Antrieb ist abhängig von der konkreten Applikation. Bitte wenden Sie sich an den lokalen Ansprechpartner von Festo.

[50] 50 l/min

- Kombinationen Stellungsregler und Schwenkantrieb DFPD mit Baugröße <240
- Kombinationen Stellungsregler und Schwenkantrieb DAPS mit Baugröße <240

[130] 130 l/min

- Kombinationen Stellungsregler und Schwenkantrieb DFPD mit Baugröße ≥ 240
- Kombinationen Stellungsregler und Schwenkantrieb DAPS mit Baugröße ≥ 240
- Kombinationen Stellungsregler und Linearantrieb DFPI mit Kolben- $\emptyset \geq 100$ mm

Merkmale

Sicherheitsfunktion

Vordefinierbare Sicherheitsstellung

Bei Systemausfall kann vorab eine Sicherheitsstellung (FailSafe/bei Systemausfall öffnend oder schließend, Fail in Place/bei Systemausfall Stellung halten) des Prozessventils festgelegt werden. Ein Systemausfall liegt bei Ausfall der Betriebsspannungsversorgung oder bei Ausfall der Sollwertvorgabe vor.

[A] Bei Systemausfall öffnend oder schließend

[C] Bei Systemausfall Stellung halten

Typenschlüssel

001	Baureihe	
CMSX	Stellungsregler für die Prozessautomation	
002	Ausführung Produkt	
P	Vorwiegend Polymeranteil	
003	Bauart	
S	Stellungsregler, Weg-/Winkelerfassung integriert	
SE	Stellungsregler, Weg-/Winkelerfassung extern	
004	Anzeigeart	
C	LCD, hinterleuchtet	
005	Sollwert	
U	Konfigurierbar (0...10V/0...20mA/4...20mA)	

006	Stellungsrückmeldung	
F1	4...20 mA	
007	Funktion	
D	Doppeltwirkend	
S	Einfachwirkend	
008	Durchfluss [l/min]	
50	50	
130	130	
009	Sicherheitsfunktion	
A	Bei Systemausfall öffnend oder schließend	
C	Bei Systemausfall Stellung halten	

Datenblatt

Allgemeine Technische Daten				
Bauart	Stellungsregler, Weg-/Winkelerfassung integriert		Stellungsregler, Weg-/Winkelerfassung extern	
Sicherheitsfunktion	Bei Systemausfall öffnend oder schließend	Bei Systemausfall Stellung halten	Bei Systemausfall öffnend oder schließend	Bei Systemausfall Stellung halten
Funktionsweise	doppeltwirkend, einfachwirkend	doppeltwirkend	doppeltwirkend, einfachwirkend	doppeltwirkend
Konstruktiver Aufbau	digital, elektropneumatischer Stellungsregler			
Einbaulage	beliebig			
Befestigungsart	mit Zubehör			
Konstruktionsmerkmale	Sicherheitsstellung – pneumatischer Ausgang 4 entlüftet Sicherheitsstellung – pneumatischer Ausgang 2 belüftet	Sicherheitsstellung – pneumatische Ausgänge geschlossen	Sicherheitsstellung – pneumatischer Ausgang 4 entlüftet Sicherheitsstellung – pneumatischer Ausgang 2 belüftet	Sicherheitsstellung – pneumatische Ausgänge geschlossen
Messprinzip Wegmesssystem	Potentiometer			
Erfassungsbereich	0 ... 100 deg		–	
Anzeige	7-Segment LCD-Display mit Hintergrundbeleuchtung			
Einstellmöglichkeiten	über Display und Tasten			
Größe der Totzone	0,5 ... 10%			
Abmessungen B x L x H	190 mm x 105 mm x 130 mm			
Produktgewicht	970 g			
Normalnenndurchfluss (normalisiert nach DIN 1343)	50 l/min 130 l/min			
Pneumatischer Anschluss	G1/8			

Allgemeine Elektrische Daten		
Bauart	Stellungsregler, Weg-/Winkelerfassung integriert	Stellungsregler, Weg-/Winkelerfassung extern
Nennbetriebsspannung DC	24 V	
Betriebsspannungsbereich DC	21,6 ... 26,4 V	
Max. Stromaufnahme	600 mA	
Verpolungsschutz	für Betriebsspannungsanschlüsse	
Anschlusswiderstand	–	≤80 kOhm

Elektrische Kenndaten - Analoge Eingänge	
Analoge Eingänge, Signalbereich	0 - 10 V 0 - 20 mA 4 - 20 mA
Analoge Eingänge, max. Aussteuerbereich	0 - 24 mA 0 - 11 V
Analoge Eingänge, Linearitätsfehler bei 25 °C	0,5%
Analoge Eingänge, Temperaturkoeffizient	<0.02 %FS/K
Analoge Eingänge, Auflösung	16 bit
Analoge Eingänge, Galvanische Trennung	nein

Datenblatt

Elektrische Kenndaten - Analoge Ausgänge

Analoge Ausgänge, Überlastfestigkeit	ja
Analoge Ausgänge, Signalebereich	4 - 20 mA
Analoge Ausgänge, Max. Bürdenwiderstand	≤600 Ohm
Analoge Ausgänge, Linearitätsfehler bei 25 °C	0,5%
Analoge Ausgänge, Temperaturkoeffizient	<0.02 %FS/K
Analoge Ausgänge, Auflösung	12 bit
Analoge Ausgänge, Verpolungsschutz	ja
Analoge Ausgänge, Kurzschlussfestigkeit	ja
Analoge Ausgänge, Galvanische Trennung	nein

Elektrische Kenndaten - Digitale Eingänge

Kennlinie Eingänge	nach IEC 61131-2, Typ 3
Schalteingang	PNP, NPN
Digitale Eingänge, Verpolungsschutz	ja
Digitale Eingänge, Potentialtrennung	ja, Optokoppler

Elektrische Kenndaten - Digitale Ausgänge

Schaltausgang	3 x PNP oder 3 x NPN umschaltbar
Digitale Ausgänge, Ausgangsstrom	100 mA
Digitale Ausgänge, Verpolungsschutz	ja
Digitale Ausgänge, Überlastfestigkeit	ja
Digitale Ausgänge, Kurzschlussfestigkeit	ja
Digitale Ausgänge, Potentialtrennung	ja, Optokoppler

Datenblatt

Elektromechanik		
Bauart	Stellungsregler, Weg-/Winkelerfassung integriert	Stellungsregler, Weg-/Winkelerfassung extern
Elektrischer Anschluss 1, Funktion	3x Digitalausgang Analogausgang Analogeingang Digitaleingang Spannungsversorgung Spannungsversorgung Last	
Elektrischer Anschluss 1, Anschlussart	Klemmleiste	
Elektrischer Anschluss 1, Anschlusstechnik	Schraubklemme	
Elektrischer Anschluss 1, Anzahl Pole/Adern	13	
Elektrischer Anschluss 1, Anziehdrehmoment	0,6 Nm	
Elektrischer Anschluss 1, Leiterquerschnitt	<1.5 mm ²	
Elektrischer Anschluss 2, Funktion	–	externer Weg-/Winkelsensor
Elektrischer Anschluss 2, Anschlussart	–	Klemmleiste
Elektrischer Anschluss 2, Anzahl Pole/Adern	–	3
Elektrischer Anschluss 2, Anziehdrehmoment	–	0,6 Nm
Elektrischer Anschluss 2, Leiterquerschnitt	–	<1.5 mm ²
Zulässiger Kabeldurchmesser	7 - 13 mm für elektrischen Anschluss 1	3 - 6,5 mm für elektrischen Anschluss 2, 7 - 13 mm für elektrischen Anschluss 1
Kabelverschraubung	M20x1,5 für elektrischen Anschluss 1	M12x1,5 für elektrischen Anschluss 2, M20x1,5 für elektrischen Anschluss 1
Max. Leitungslänge	30 m für elektrischen Anschluss 1	3 m für elektrischen Anschluss 2, 30 m für elektrischen Anschluss 1

Betriebs- und Umweltbedingungen

Betriebsdruck	0,3 ... 0,8 MPa
Betriebsdruck	3 ... 8 bar
Betriebsdruck	43,5 ... 116 psi
Betriebsmedium	Druckluft nach ISO 8573-1:2010 [7:4:4]
Hinweis zum Betriebs-/Steuermedium	Geölter Betrieb nicht möglich
Umgebungstemperatur	-5 ... 60°C
Lagertemperatur	-20 ... 60°C
Relative Luftfeuchtigkeit	5 - 95%, nicht kondensierend
Verschmutzungsgrad	3
Schockfestigkeit	Schockprüfung mit Schärfegrad 1 nach FN 942017-5 und EN 60068-2-27 gemäß EN 60068-2-29
Schwingfestigkeit	Transporteinsatzprüfung mit Schärfegrad 2 nach FN 942017-4 und EN 60068-2-6 gemäß EN 60068-2-6
CE-Zeichen (siehe Konformitätserklärung) ¹⁾	nach EU-EMV-Richtlinie nach EU-RoHS-Richtlinie
UKCA-Zeichen (siehe Konformitätserklärung) ²⁾	nach UK Vorschriften für EMV nach UK RoHS Vorschriften
Zulassung	RCM Mark
Schutzart	IP65

1) Weitere Informationen www.festo.com/catalogue/cmsx → Downloads2) Weitere Informationen www.festo.com/catalogue/cmsx → Downloads

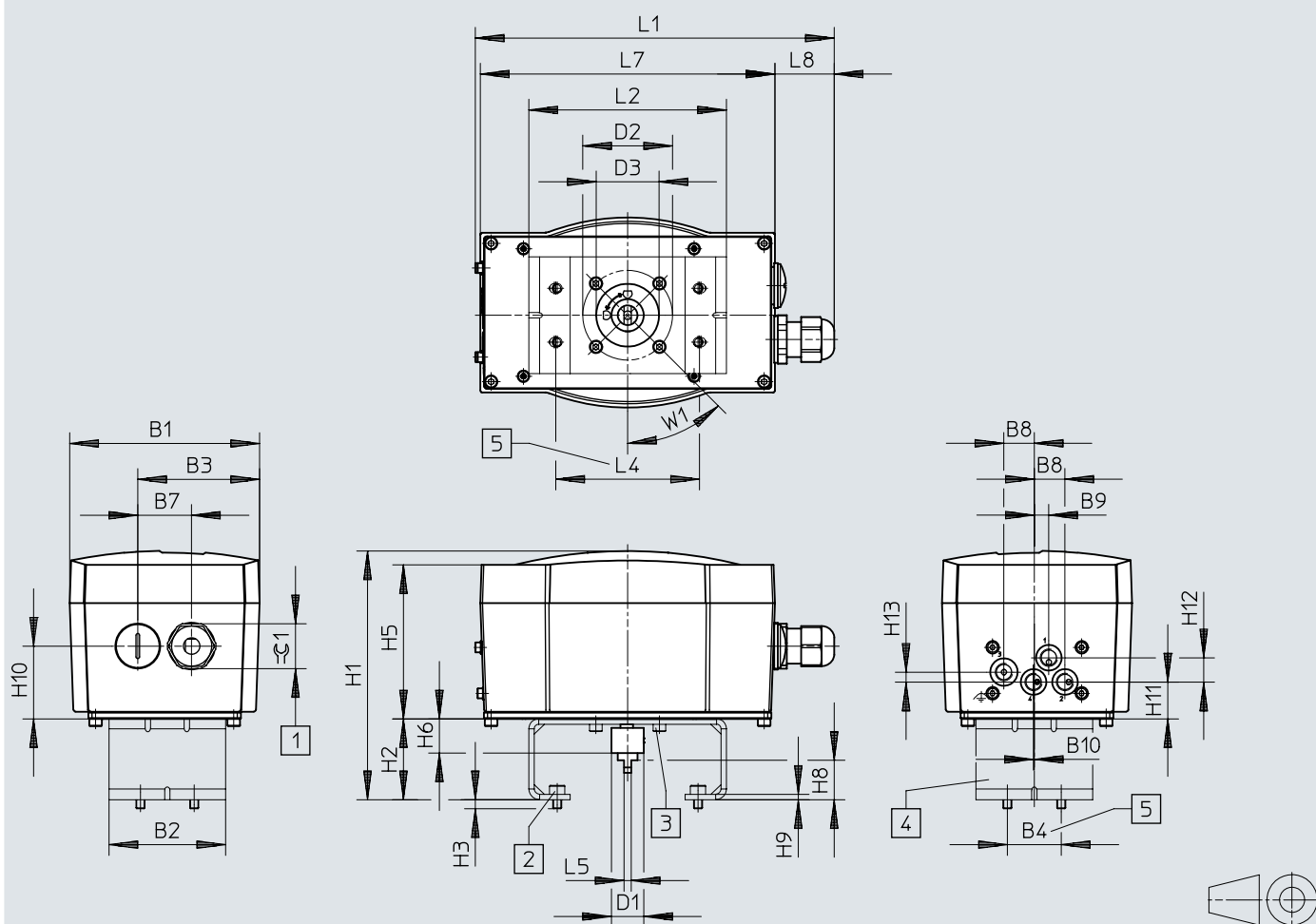
Datenblatt

Werkstoffe	
Werkstoff Gehäuse	PC-verstärkt
Werkstoff Sichtscheibe	PC
Werkstoff Grundplatte	Aluminium-Knetlegierung, eloxiert
Werkstoff Welle	hochlegierter Stahl rostfrei
Werkstoff Kupplung	hochlegierter Stahl rostfrei
Werkstoff Schrauben	hochlegierter Stahl rostfrei
Werkstoff Dichtungen	NBR
Werkstoff Kabelverschraubung	PA
Werkstoff Blindstopfen	PA
LABS-Konformität	VDMA24364-B2-L
Werkstoff-Hinweis	RoHS konform

Abmessungen

Abmessungen – Direktanbau an Schwenkantriebe gemäß VDE/VDI
3845-1 (IEC 60534-6-2)

Download CAD-Daten www.festo.com



- [1] Kabelverschraubung M20x1,5
- [2] Schraube DIN 912 M5x16 (4x)
- [3] Schraube DIN 912 M4x12 (4x)
- [4] Montagebrücke DARQ
- [5] nach VDI/VDE 3845

Abmessungen

	B1	B2	B3	B4	B7	B8	B9	B10	D1 ∅	D2 ∅	D3 ∅	H3
CMSX-P-S-C-U-F1-D-130-...	105,8	65	67,9	30	30	17	8	0,5	18	50	35	5
CMSX-P-S-C-U-F1-D-50-...												
CMSX-P-S-C-U-F1-S-50-...												
CMSX-P-S-C-U-F1-S-130-...												

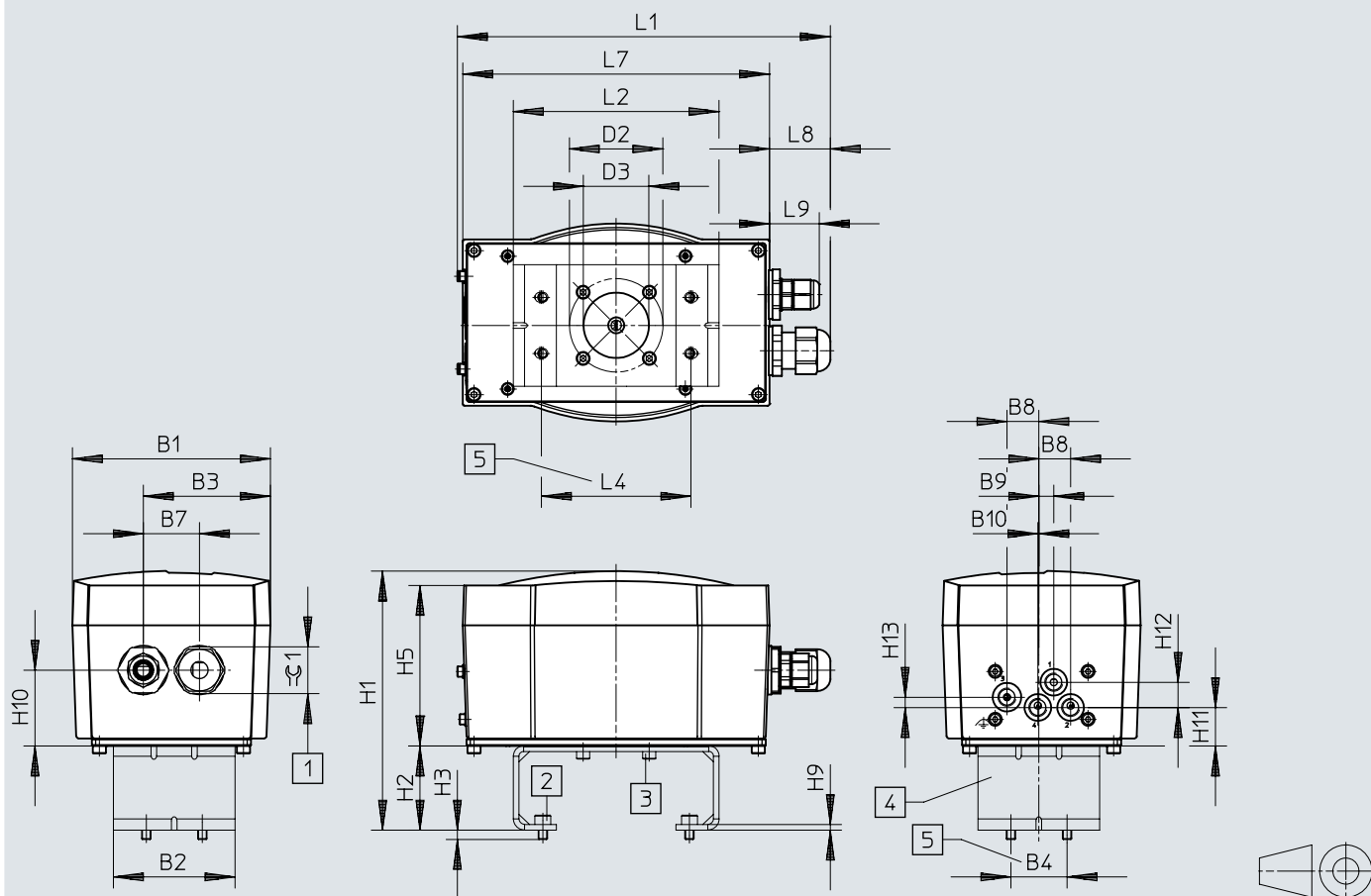
	H5	H6	H9	H10	H11	H12	L1	L5	L7	L8	W1	≅ 1
CMSX-P-S-C-U-F1-D-130-...	85,8	19	40,5	20,5	13,5	5,5	200	4	164	32,5	45°	25
CMSX-P-S-C-U-F1-D-50-...												
CMSX-P-S-C-U-F1-S-50-...												
CMSX-P-S-C-U-F1-S-130-...												

		H1	H2	H8	L2	L4 ±0,3
CMSX-P-S-C-U-F1-D-130-...	DARQ-K-P-A1-F05-20-R1	138,5	45	20	110	80
	DARQ-K-P-A1-F05-30-R1	148,5	55	30	110	80
	DARQ-K-P-A2-F05-30-R1	148,5	55	30	160	130
CMSX-P-S-C-U-F1-D-50-...	DARQ-K-P-A1-F05-20-R1	138,5	45	20	110	80
	DARQ-K-P-A1-F05-30-R1	148,5	55	30	110	80
	DARQ-K-P-A2-F05-30-R1	148,5	55	30	160	130
CMSX-P-S-C-U-F1-S-50-...	DARQ-K-P-A1-F05-20-R1	138,5	45	20	110	80
	DARQ-K-P-A1-F05-30-R1	148,5	55	30	110	80
	DARQ-K-P-A2-F05-30-R1	148,5	55	30	160	130
CMSX-P-S-C-U-F1-S-130-...	DARQ-K-P-A1-F05-20-R1	138,5	45	20	110	80
	DARQ-K-P-A1-F05-30-R1	148,5	55	30	110	80
	DARQ-K-P-A2-F05-30-R1	148,5	55	30	160	130

Abmessungen

Abmessungen – Abgesetzter Anbau mit externem Wegmesssystem

Download CAD-Daten www.festo.com



- [1] Kabelverschraubung M20x1,5
- [2] Schraube DIN 912 M5x16 (4x)
- [3] Schraube DIN 912 M4x12 (4x)
- [4] Montagebrücke DARQ
- [5] nach VDI/VDE 3845

	B1	B2	B3	B4	B7	B8	B9	B10	D2 ∅	D3 ∅	D4 ∅	H3
CMSX-P-SE-C-U-F1-D-...	105,8	65	67,9	30	30	17	8	0,5	50	35	5,4	5

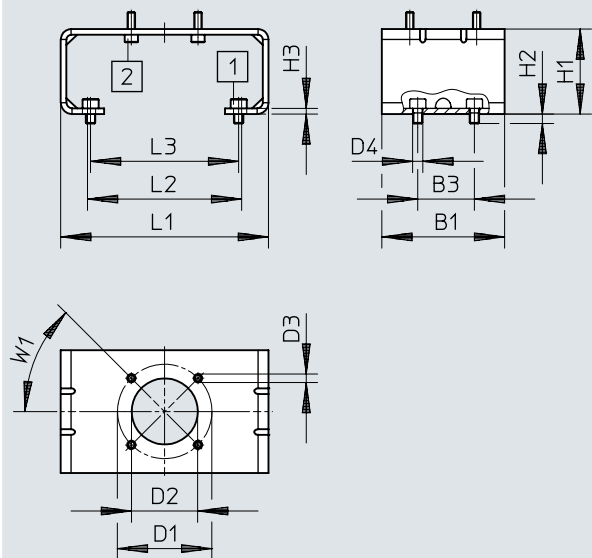
	H5	H9	H10	H11	H12	H13	L1	L7	L8	L9	⊕ 1
CMSX-P-SE-C-U-F1-D-...	85,8	3	40,5	20,5	13,5	5,5	200	164	32,5	25,6	25

	H1	H2	L2	L4 ±0,3
CMSX-P-SE-C-U-F1-D-...				
DARQ-K-P-A1-F05-20-R1	138,5	45	110	80
DARQ-K-P-A1-F05-30-R1	148,5	55	110	80
DARQ-K-P-A2-F05-30-R1	148,5	55	160	130

Abmessungen

Abmessungen – Montagebrücke DARQ-K-P-...

Download CAD-Daten www.festo.com




[1] Schraube DIN 912 M5x16 (4x)

[2] Schraube DIN 912 M4x12 (4x)

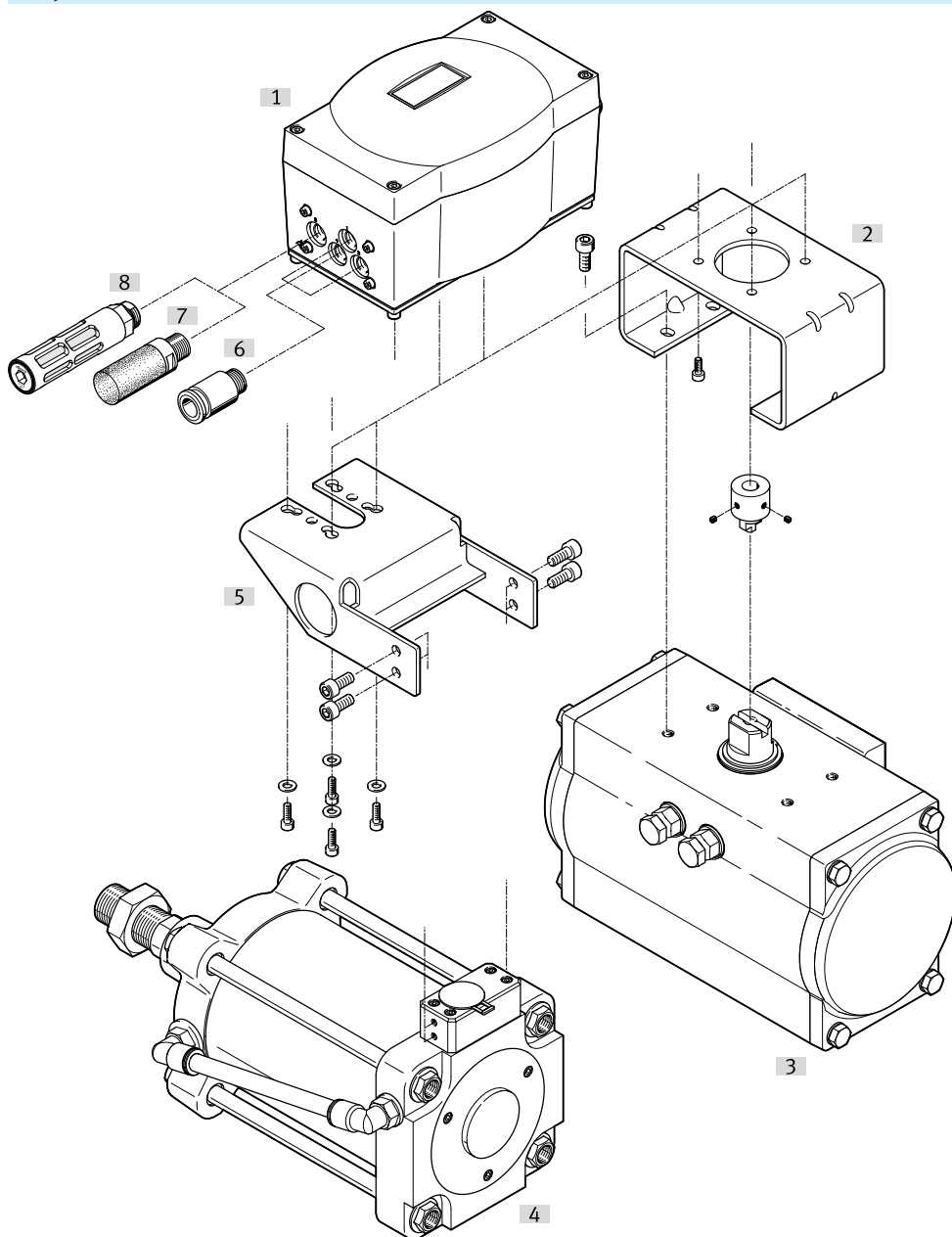
	B1	B3	D1 ∅	D2 ∅	D3 ∅	D4 ∅	H1	H2	H3	L1	L2	L3	W1
DARQ-K-P-A1-F05-20-R1	65	30	50	35	4,5	5,4	45	5	3	110	81,6	78,4	45°
DARQ-K-P-A1-F05-30-R1							55						
DARQ-K-P-A2-F05-30-R1							55						

Bestellangaben

Bestellangaben					
	Sicherheitsfunktion	Normalnenndurchfluss (normalisiert nach DIN 1343)	Funktion	Teile-Nr.	Typ
	Bei Systemausfall öffnend oder schließend	50 l/min	Doppeltwirkend	★ 3929313	CMSX-P-S-C-U-F1-D-50-A
				8171507	CMSX-P-SE-C-U-F1-D-50-A
			Einfachwirkend	8171510	CMSX-P-SE-C-U-F1-S-50-A
			★ 3929370	CMSX-P-S-C-U-F1-S-50-A	
		130 l/min	Doppeltwirkend	★ 3929539	CMSX-P-SE-C-U-F1-D-130-A
				3929312	CMSX-P-S-C-U-F1-D-130-A
	Einfachwirkend		8171509	CMSX-P-SE-C-U-F1-S-130-A	
	Bei Systemausfall Stellung halten	50 l/min	Doppeltwirkend	3929369	CMSX-P-S-C-U-F1-S-130-A
				3929315	CMSX-P-S-C-U-F1-D-50-C
				8171508	CMSX-P-SE-C-U-F1-D-50-C
		130 l/min	3929314	CMSX-P-S-C-U-F1-D-130-C	
			3929540	CMSX-P-SE-C-U-F1-D-130-C	

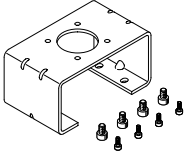
Peripherieübersicht

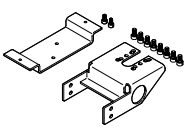
Peripherieübersicht





Zubehör		→ Link
Typ/Bestellcode	Beschreibung	
[1] Stellungsregler CMSX	Für einfach- und doppeltwirkende Linear- und Schwenkantriebe	cmsx
[2] Montagebrücken DARQ	Zur Verbindung von Stellungsreglern und Antrieben für die Prozessautomation	darq
[3] Linearantrieb DFPI	Antriebe für die Prozessautomation mit integriertem Wegmesssystem	dfpi
[4] Schwenkantrieb DFPD	Antriebe für die Prozessautomation	dfpd
[5] Adapterbausatz DADG	Zur Direktmontage eines Stellungsreglers am Antrieb	dadg
[6] Steckverschraubungen QS	Für jede Verbindung die sichere Lösung	15
[7] Schalldämpfer UC	Zur Geräuschminderung an Entlüftungsanschlüssen	15
[8] Schalldämpfer U	Mit Polymer-Außengewinde	u

Zubehör

Montagebrücke					
	Baugröße	Beschreibung	Produktgewicht	Teile-Nr.	Typ
	AA 1 nach VDI/VDE 3845	Montagebrücke für Montage auf Normantriebe gemäß VDI/VDE 3845	350 g	★ 2197135	DARQ-K-P-A1-F05-20-R1
	AA 2 nach VDI/VDE 3845		380 g	★ 2197136	DARQ-K-P-A1-F05-30-R1
	AA 3 nach VDI/VDE 3845		460 g	2197137	DARQ-K-P-A2-F05-30-R1

Adapterbausatz			
	Beschreibung	Teile-Nr.	Typ
	Adapterbausatz für Linearantrieb DFPI-...-E-NB3P	3179433	DADG-AK-F6-A2

Steckverschraubung						
	Pneumatischer Anschluss 1	Nennweite	Pneumatischer Anschluss 2	Gebindegröße	Teile-Nr.	Typ
	Außengewinde G1/8	2,6 mm	für Schlauch Außen-Ø 4 mm	10	★ 186106	QS-G1/8-4-I
			100	133008	QS-G1/8-4-I-100	
		4,2 mm	für Schlauch Außen-Ø 6 mm	10	★ 186107	QS-G1/8-6-I
			100	133009	QS-G1/8-6-I-100	
	Außengewinde R1/8	5,3 mm	für Schlauch Außen-Ø 8 mm	10	★ 186109	QS-G1/8-8-I
			★ 153012	QS-1/8-4-I		
		2,6 mm	für Schlauch Außen-Ø 4 mm	100	133191	QS-1/8-4-I-100
			4,2 mm	für Schlauch Außen-Ø 6 mm	10	★ 153013
100	133186	QS-1/8-6-I-100				
50	133187	QS-1/8-8-I-50				

Schalldämpfer				
	Schalldruckpegel	Gebindegröße	Teile-Nr.	Typ
	59 dB(A)	1	★ 161419	UC-1/8
		50	534219	UC-1/8-50
	74 dB(A)		★ 2307	U-1/8
		50	534222	U-1/8-50