

USB IO-Link Master, CDSU-1

FESTO



Merkmale

Allgemeines

Der USB IO-Link Master CDSU-1 ermöglicht eine schnelle und intuitive Inbetriebnahme von Festo IO-Link Produkten.



Der Anschluss an den PC erfolgt über eine Mini-USB Buchse. Der M12 IO-Link Anschluss und die USB-Schnittstelle sind zum sicheren Betrieb galvanisch getrennt.

IO-Link Devices mit geringem Strombedarf können über einen integrierten DC/DC Konverter direkt aus dem USB-Port eines PC betrieben werden (bis 80 mA).

Für die Inbetriebnahme leistungsstärkerer IO-Link Devices steht am Master eine standardisierte 24 V Industrie-Eingangsbuchse zur Verfügung (bis 2,5A).

Port Class B IO-Link Devices bis 3,5 A (z.B. Ventilinsel) können mit Hilfe des neuen NEDU-Verteilers bedient werden.

Als Benutzeroberfläche zur Visualisierung und zum Editieren der Parameter von IO-Link Geräten dient die Software USB IO-Link Master Tool. Diese Software kann über das Support Portal kostenlos heruntergeladen werden.

Merkmale / Highlights

- Universelle Lösung zur Parametrisierung und Visualisierung von IO-Link Devices
- Für alle Festo IO-Link Devices (Sensors and Actors)
- Universelle Anschlüsse
- Galvanische Trennung
- Für Port A Class und Port B Class (mit Zubehör)
- Verbindungsleitungen als Zubehör für nahezu alle Festo IO-Link Devices
- Für IO-Link Devices mit Protokoll Version 1.1 und 1.0
- Unterstützt Data Storage
- IODD-Finder Interface
- Zukunftssicher: Neue Funktionen z. B. Firmware Aktualisierungen über IO-Link, werden regelmäßig zur Verfügung stehen
- kompakt, kostengünstig und leistungsstark

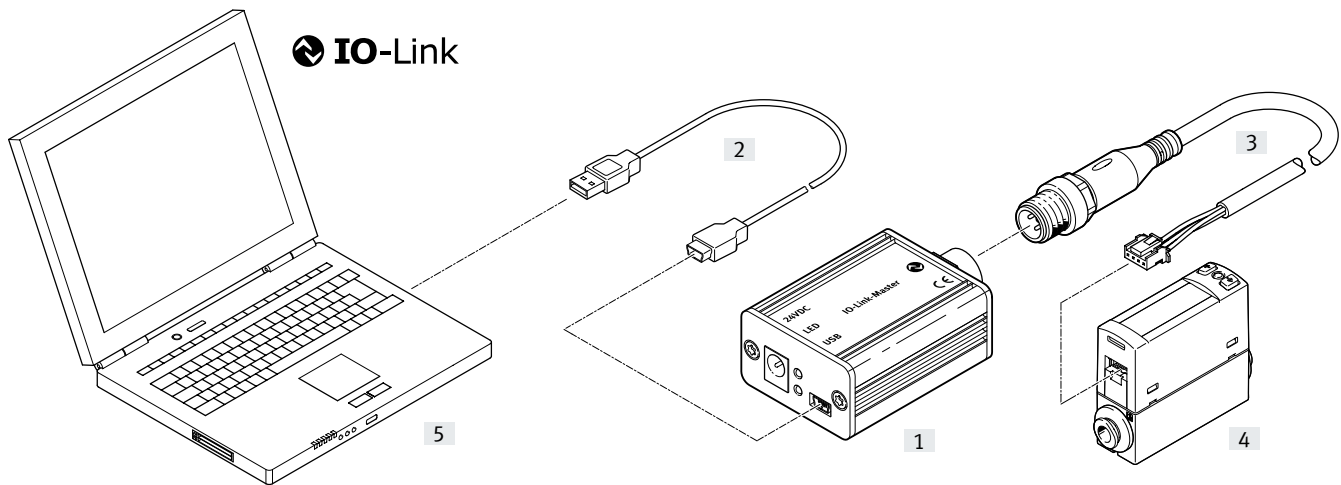
CDSU-1



Peripherieübersicht

Anschlussbeispiel bis 80 mA:

Für Devices mit geringem Strombedarf können über einen integrierten DC/DC Konverter direkt aus dem USB-Port eines PC betrieben werden.



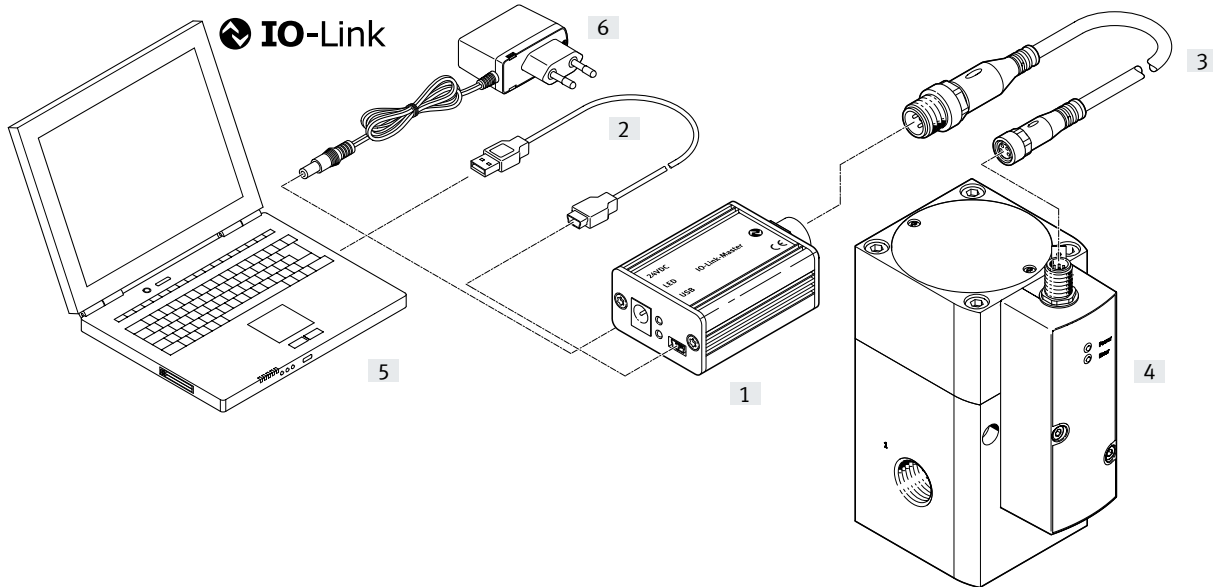
Produktübersicht		Kurzbeschreibung	→ Seite/Internet
[1]	Steuerung CDSU-1	Für eine schnelle und intuitive Inbetriebnahme von Produkten mit IO-Link	6
[2]	Verbindungsleitung ¹⁾	Mini USB-Kabel Typ A	–
[3]	Verbindungsleitung NEBS-L1G4-K-1-N-M12G4	4 x 0,25 mm ² , M12x1 A-codiert nach EN 61076-2-101	11
[4]	Durchflusssensoren SFAH-...	Für die Überwachung von Druckluft und nicht korrosiven Gasen.	sfah
[5]	Laptop	–	–

1) Mini USB-Kabel ist im Lieferumfang CDSU-1 enthalten

Peripherieübersicht

Anschlussbeispiel bis 2,5 A:

Für die Inbetriebnahme leistungsstärkerer IO-Link Devices steht am Master eine standardisierte 24 V Industrie-Eingangsbuchse zum Anschluss eines externen Netzteils zur Verfügung.



Produktübersicht		Kurzbeschreibung	→ Seite/Internet
[1]	Steuerung CDSU-1	Für eine schnelle und intuitive Inbetriebnahme von Produkten mit IO-Link	6
[2]	Verbindungsleitung ¹⁾	Mini USB-Kabel Typ A	–
[3]	Verbindungsleitung NEBU-M8G4-K-1-N-M12G4	4 x 0,25 mm ² , M8x1 A-codiert nach EN 61076-2-104	12
[4]	Proportional Ventile VPPM	Proportional-Druckregelventile	vppm
[5]	Laptop	–	–
[6]	Netzteil ²⁾	Zur Stromversorgung	–

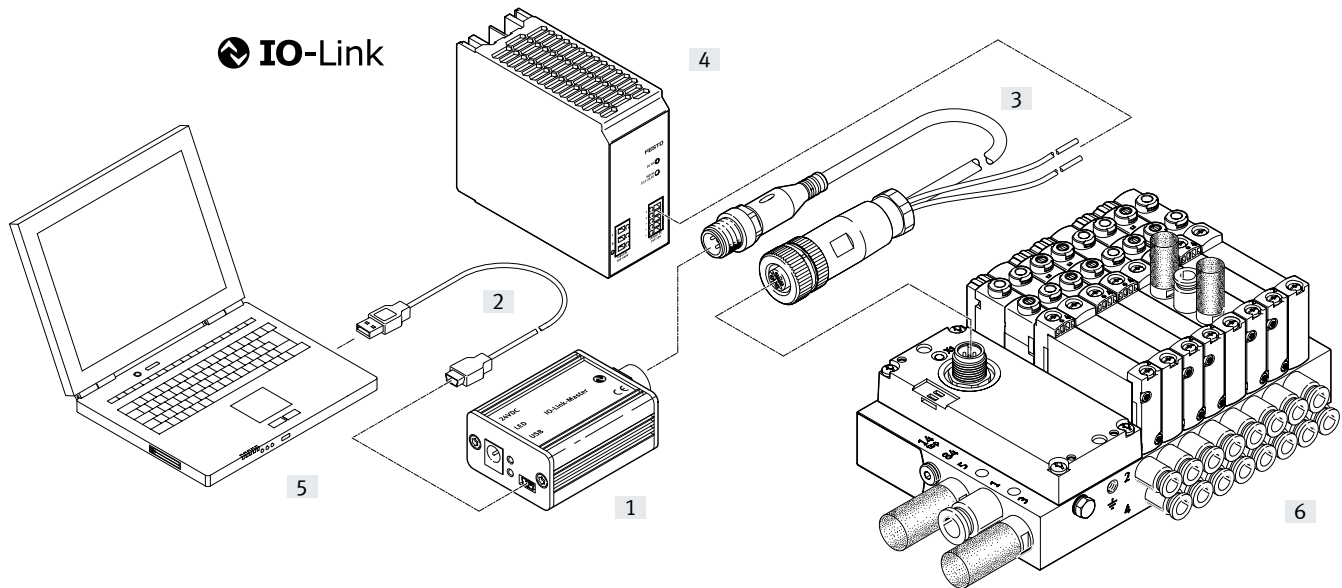
1) Mini USB-Kabel ist im Lieferumfang CDSU-1 enthalten

2) Steckernetzteil ist nicht im Lieferumfang CDSU-1 enthalten

Peripherieübersicht

Anschlussbeispiel bis 3,5 A:

Port Class B IO-Link Devices können mit Hilfe des neuen Verteilers bedient werden.



Produktübersicht		Kurzbeschreibung	→ Seite/Internet
[1]	Steuerung CDSU-1	Für eine schnelle und intuitive Inbetriebnahme von Produkten mit IO-Link	6
[2]	Verbindungsleitung ¹⁾	Mini USB-Kabel Typ A	–
[3]	Verteiler NEDU-L1R2-M12G5-M12LE-1R	3 x 0,25 mm ² , 2 x 0,5 mm ²	9
[4]	Netzteil ²⁾ CACN	Zur Stromversorgung	–
[5]	Laptop	–	–
[6]	Ventilinsel VTUG-...	Ventilinsel mit IO-Link Schnittstelle	vtug

1) Mini USB-Kabel ist im Lieferumfang CDSU-1 enthalten

2) Netzteil ist nicht im Lieferumfang CDSU-1 enthalten

Datenblatt



Allgemeine Technische Daten	
Typ	CDSU-1
Entspricht Norm	EN 61131-9
Zulassung	RCM Mark
CE-Zeichen (siehe Konformitätserklärung)	nach EU-EMV-Richtlinie
	nach EU-RoHS-Richtlinie
Anwendungshinweis	zur Verwendung mit der Software USB IO-Link Master Tool (verfügbar über Support Portal) für Windows ab Version 7 (32/64 Bit).

Elektronik	
Eingangsspannung	5 V DC am USB-Anschluss
	24 V DC ± 6 V über externe Versorgung
Eingangsstrom	max. 600 mA am USB-Anschluss
	max. 2,5 A über externe Versorgung
Ausgangsspannung	24 V DC ± 10 % bei USB-Betrieb
	24 V DC ± 6 V bei externer Versorgung (max. Eingangsspannung)
IO-Link, Ausgangsstrom	80 mA bei USB-Betrieb
	max. Eingangsstrom bei externer Versorgung
Verpolungsschutz	für Betriebsspannungsanschlüsse
Kurzschlussfestigkeit	ja
Überlastfestigkeit	nicht vorhanden

Umgebungsbedingungen	
Umgebungstemperatur	[°C] 0 ... 55
Lagertemperatur	[°C] -10 ... 75
Schutzart	IP20
Werkstoff-Hinweis	RoHS konform

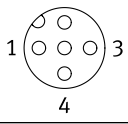
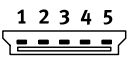
Mechanik	
Produktgewicht	[g] 106
Werkstoff Gehäuse	Aluminium-Knetlegierung, eloxiert

Datenblatt

Kommunikationsschnittstelle IO-Link	
Protokoll	IO-Link
Protokollversion	Master V 1.0 Master V 1.1
Communication mode	COM1 (4,8 kBaud) COM2 (38,4 kBaud) COM3 (230,4 kBaud)
Port class	A B mit Zubehör
Anzahl Ports	1
Prozessdatenbreite OUT	parametrierbar 0 - 32 Byte
Prozessdatenbreite IN	parametrierbar 0 - 32 Byte
Minimale Zykluszeit [ms]	1,5
Datenspeicher verfügbar	2 kByte / Port

Spannungsversorgung	
Funktion	Zusatz-Spannungsversorgung
Anschlussstechnik	Koaxial
Anzahl Pole/Adern	2
Hinweis zur Anschlussstechnik	für Stecker mit Außen- \varnothing 5,5 mm für Stecker mit Innen- \varnothing 2,1 mm
USB-Schnittstelle	
Anschlussart	Dose
Anschlussstechnik	USB 2.0 Typ B mini
Galvanische Trennung	ja

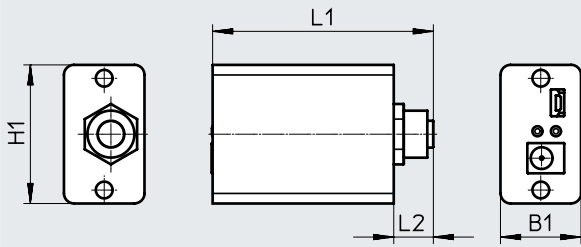
Elektrischer Anschluss IO-Link	
Anzahl Pole/Adern	5
Belegte Pole/Adern	3
Anschlussstechnik	M12x1, A-codiert nach EN 61076-2-101

Anschlussbelegung		
	Pin	Bedeutung
	1	+ 24 V
	2	nicht belegt
	3	GND
	4	IO-Link (C/Q)
	5	nicht belegt
	1	+ 5 V
	2	D-
	3	D+
	4	nicht belegt
	5	GND

Datenblatt

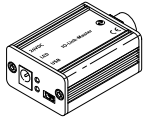
Abmessungen

Download CAD-Daten → www.festo.com



Typ	B1	H1	L1	L2
CDSU-1	24	41,3	65,8	11,8

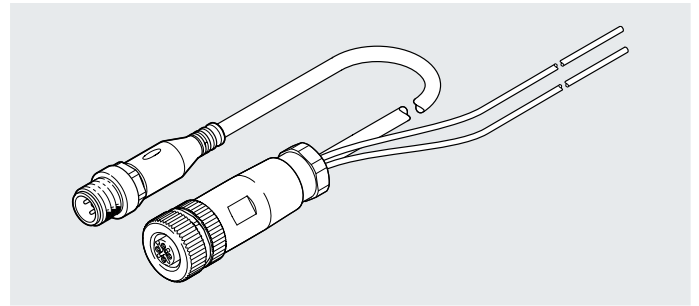
Bestellangaben

Steuerungen	Kurzbeschreibung	Teile-Nr.	Typ
	Der USB IO-Link Master CDSU-1 ermöglicht eine schnelle und intuitive Inbetriebnahme von Produkten mit IO-Link ¹⁾	8091509	CDSU-1

1) Steckernetzteil ist nicht im Lieferumfang CDSU-1 enthalten

Zubehör

Verteiler NEDU



Allgemeine Technische Daten			
Anschlussleitung 4x 0,25 mm ²	Elektrischer Anschluss 1	Elektrischer Anschluss 2	Elektrischer Anschluss 3
Konstruktiver Aufbau	Y-Verteiler mit Kabel steuerungsseitig		
Verteilerart	1 auf 2		
Basierend auf Norm	EN 61076-2-101		
Funktion	Feldgeräteseite	Kommunikation, IO-Link	Zusatzeinspeisung
Bauform	rund	rund	-
Anschlussart	Dose	Stecker	2x Einzelader
Kabelabgang	gerade	gerade	-
Anschlussstechnik	M12x1 A-codiert nach EN 61076-2-101	M12x1 A-codiert nach EN 61076-2-101	offenes Ende
Anzahl Pole/Adern	5	3	2
Belegte Pole/Adern	5	3	2
Leitungseigenschaft	für statische Anwendungen		
Kabellänge [m]	1		
Kabelaufbau [mm ²]	3 x 0,25	3 x 0,25	2 x 0,5
Leiter-Nennquerschnitt [mm ²]	0,25	0,25	0,5
Biegeradius, feste Kabelverlegung	≥ 13,5 mm		
Biegeradius, bewegliche Kabelverlegung	≥ 6 mm		
Kabeldurchmesser [mm]	4,5 und 1,75	4,5	1,75
Befestigungsart	Schraubverriegelung mit Sechskant SW18 und Längsrändel	Schraubverriegelung mit Sechskant SW13 und Längsrändel	-
Anschlussbild			-

Zubehör

Betriebs- und Umweltbedingungen

Umgebungstemperatur	[°C]	-30 ... 80
Nennbetriebsspannung DC	[V]	24
Betriebsspannungsbereich DC	[V]	0 ... 30
Strombelastbarkeit bei 40°C	[A]	4
Stoßspannungsfestigkeit	[kV]	0,8
Schutzart		IP65, IP68, IP69K
Hinweis zur Schutzart		in montiertem Zustand IP40 für Dose M12
Verschmutzungsgrad		3
Korrosionsbeständigkeitsklasse KBK ¹⁾		1

- 1) Korrosionsbeständigkeitsklasse KBK 1 nach Festo Norm FN 940070
Niedrige Korrosionsbeanspruchung. Trockene Innenraumanwendung bzw. Transport und Lagerschutz. Gilt auch für Teile hinter Abdeckungen, im nicht sichtbaren Innenbereich, oder Teile die im Anwendungsfall abgedeckt sind (z. B. Antriebszapfen).

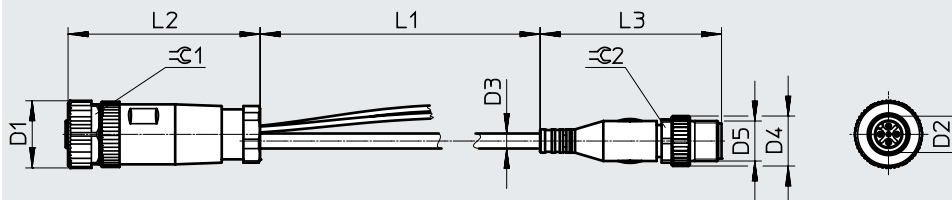
Werkstoffe

Werkstoff Gehäuse	TPE-U(PUR), PA
Farbe Gehäuse	schwarz
Werkstoff Kabelmantel	TPE-U(PUR)
Farbe Kabelmantel	grau
Werkstoff Schraubverriegelung	Messing vernickelt, Zink-Druckguss vernickelt
Werkstoff Steckkontakte	Bronze vernickelt und vergoldet
Werkstoff Isolierhülle	PVC
Werkstoff-Hinweis	RoHS konform

Abmessungen

Download CAD-Daten → www.festo.com

Verteiler




Typ	D1 ∅	D2	D3 ∅	D4 ∅	D5
NEDU-L1R2-M12G5-M12LE-1R	20,2	M12x1	4,5	15	M12x1

Typ	L1	L2	L3	⊘ 1	⊘ 2
NEDU-L1R2-M12G5-M12LE-1R	1000	54	54,5	18	13

Bestellangaben – Anschlussleitungen

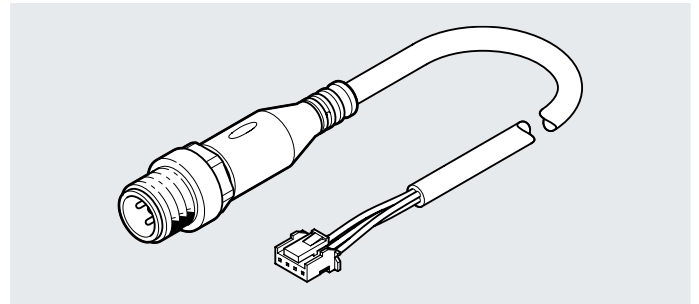
Datenblätter → Internet: nebs

	Elektrischer Anschluss 1 [mm ²]	Elektrischer Anschluss 2 [mm ²]	Elektrischer Anschluss 3 [mm ²]	Länge [m]	Gewicht [g]	Teile-Nr.	Typ
	3 x 0,25	3 x 0,25	3 x 0,5	1	78	8091516	NEDU-L1R2-M12G5-M12LE-1R

Zubehör

Verbindungsleitungen NEBS

z. B. für SPAN, SCDN, und SFAH



Allgemeine Technische Daten		
Anschlussleitung 4x 0,25 mm ²	Elektrischer Anschluss 1	Elektrischer Anschluss 2
Funktion	Feldgeräteseite	Steuerungsseite
Bauform	eckig	rund
Anschlussart	Dose	Stecker
Kabelabgang	gerade	gerade
Anschlussstechnik	Anschlussbild L1J	M12x1 A-codiert nach EN 61076-2-101
Anzahl Pole/Adern	4	4
Belegte Pole/Adern	4	4
Leitungseigenschaft	Standard	
Biegeradius, feste Kabelverlegung	≥ 14 mm	
Biegeradius, bewegliche Kabelverlegung	≥ 46 mm	
Kabeldurchmesser [mm]	4,5	
Leiter-Nennquerschnitt [mm ²]	0,25	
Befestigungsart	Rastverriegelung	Schraubverriegelung mit Sechskant SW13 und Längsrändel
Anschlussbild		

Betriebs- und Umweltbedingungen		
Umgebungstemperatur [°C]	-20 ... 60	
Umgebungstemperatur bei beweglicher Kabelverlegung [°C]	-5 ... 60	
Lagertemperatur [°C]	-20 ... 60	
Betriebsspannungsbereich DC [V]	0 ... 30	
Strombelastbarkeit bei 40°C [A]	1	
Stoßspannungsfestigkeit [kV]	0,8	
Schutzart	IP65, IP67, IP69K	
Hinweis zur Schutzart	in montiertem Zustand IP40 für Stecker Anschlussbild L1J	
Verschmutzungsgrad	2	
Korrosionsbeständigkeitsklasse KBK ¹⁾	2	

1) Korrosionsbeständigkeitsklasse KBK 2 nach Festo Norm FN 940070
Mäßige Korrosionsbeanspruchung. Innenraumanwendung bei der Kondensation auftreten darf. Außenliegende sichtbare Teile mit vorrangig dekorativer Anforderung an die Oberfläche, die in direktem Kontakt zur umgebenden industrietypischen Atmosphäre stehen.

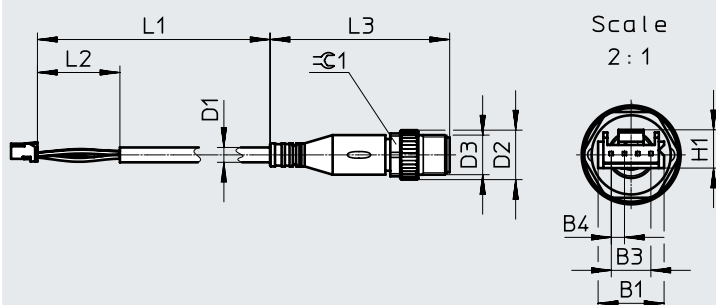
Zubehör

Werkstoffe	
Werkstoff Gehäuse	PA, TPE-U(PUR)
Farbe Gehäuse	Schwarz, weiß
Werkstoff Kabelmantel	TPE-U(PUR)
Werkstoff Schraubverriegelung	Messing, vernickelt
Werkstoff Steckkontakte	Bronze verzinnt, Messing, vergoldet
Werkstoff Isolierhülle	PP
Farbe Kabelmantel	grau
Werkstoff-Hinweis	RoHS konform, halogenfrei

Abmessungen

Download CAD-Daten → www.festo.com

Stecker



Typ	B1	B3	B4	D1 ∅	D2 ∅
NEBS-L1G4-K-1-N-M12G4	10	6	2	4,5	15

Typ	D3	H1	L1	L2	L3	⊕ 1
NEBS-L1G4-K-1-N-M12G4	M12x1	5,8	1000	25	54,5	13

Bestellangaben – Anschlussleitung

Datenblätter → Internet: nebs

	Elektrischer Anschluss 1	Elektrischer Anschluss 2	Länge [m]	Kabelaufbau [mm ²]	Gewicht [g]	Teile-Nr.	Typ
--	--------------------------	--------------------------	--------------	-----------------------------------	----------------	-----------	-----

Verbindungsleitungen NEBS							
	Anschlussbild L1)	M12x1 A-codiert nach EN 61076-2-101	1	4 x 0,25	40	8091514	NEBS-L1G4-K-1-N-M12G4

Bestellangaben

	Kabelaufbau	Elektrischer Anschluss	Teile-Nr.	Typ
Verbindungsleitungen NEBU				
	3 x 0,25 mm ²	M12x1 A-codiert nach EN 61076-2-101	8091511	NEBU-M12G5-K-1-N-M12G3
		M8x1 A-codiert nach EN 61076-2-104	8091512	NEBU-M8G3-K-1-N-M12G3
		offenes Ende	8091515	NEBU-LE3-K-1-N-M12G3
	4 x 0,25 mm ²	M8x1 A-codiert nach EN 61076-2-104	8091513	NEBU-M8G4-K-1-N-M12G4