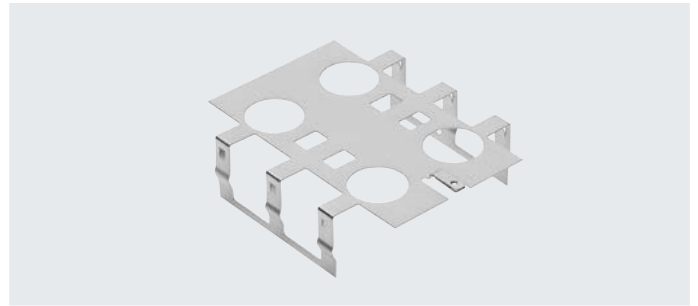


## Datenblatt

**Abschirmblech CPX-AB-S**

Schutzelemente ermöglichen den Schutz von Ventilinseln vor Umwelteinflüssen

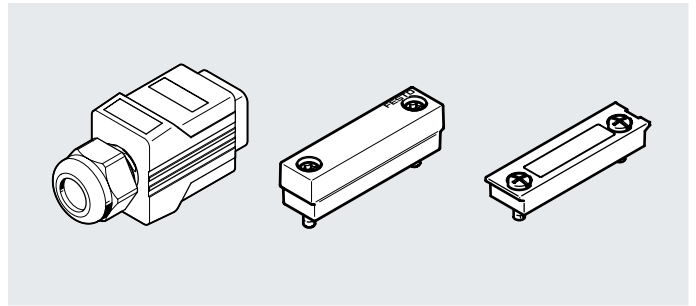
**Bestellangaben**

Funktion	Gewicht [g]	Werkstoff	Abmessungen [mm]	Teile-Nr.	Typ
Abschirmblech, wird auf ein CPX-Modul aufgesetzt und schirmt dieses elektromagnetisch ab.	20	Bronze, verzinkt	59,9x50,5x16 (LxBxH)	<b>526184</b>	<b>CPX-AB-S-4-M12</b>

## Datenblatt

### Abdeckung CPX-...-AK

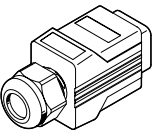
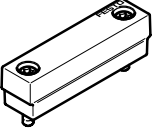
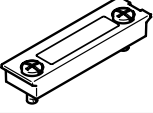
Schutzelemente ermöglichen den Schutz von Ventilinseln vor Umwelteinflüssen



Allgemeine Technische Daten		CPX-M-AK-C	CPX-M-AK-M	CPX-AK-P
Typ				
Breite	[mm]	30	12	–
Höhe	[mm]	58	13	–
Länge	[mm]	22	49	–
Schutzart nach EN 60529		IP65, IP67 (montiert)		
Produktgewicht	[g]	54	15	4

Werkstoffe		CPX-M-AK-C	CPX-M-AK-M	CPX-AK-P
Typ				
Gehäuse		Zink-Druckguss vernickelt	Aluminium-Druckguss	PA
Schrauben		–	Stahl verzinkt	Stahl verzinkt
Dichtung		NBR		
Werkstoff-Hinweis		RoHS konform		

Betriebs- und Umweltbedingungen		CPX-M-AK-C	CPX-M-AK-M	CPX-AK-P
Typ				
Umgebungstemperatur	[°C]	–5 ... +50		
Lagertemperatur	[°C]	–40 ... +70	–	–
Relative Luftfeuchtigkeit	[%]	5 ... 90 nicht kondensierend		
Zulassung		UL94 V0	–	–

Bestellangaben		Teile-Nr.	Typ
	Abdeckkappe für RJ45-Anschluss Push Pull, für Feldbusknoten des Elektrischen Terminals CPX mit RJ45-Anschluss	548753	CPX-M-AK-C
	Abdeckung für DIL-Schalter und Speicherkarte, für Feldbusknoten des Elektrischen Terminals CPX in Metallausführung mit Speicherkarte	548754	CPX-M-AK-M
	Transparente Abdeckung für DIL-Schalter und Speicherkarte, für Feldbusknoten des Elektrischen Terminals CPX in Kunststoffausführung mit Speicherkarte	548757	CPX-AK-P