

- **Maintien, blocage et freinage de pièces cylindriques**
- **Multiplicité des variantes**
- **Position de montage indifférente**

Cartouches et unités de blocage

Caractéristiques

FESTO

Vue d'ensemble

- Grâce à la force d'un ressort, les cartouches et les unités de blocage assurent un maintien ferme de pièces cylindriques dans n'importe quelle position.
- Arrêt et maintien sur une longue durée, même en cas d'alternance de charges, de fluctuations de la pression de service et de fuites.
- La force de serrage est maintenue par application d'une pression par la cartouche de blocage.
- Vous pouvez choisir la position de montage des cartouches et des unités de blocage.
- Les cartouches et les unités de blocage ne sont pas adaptées au positionnement.
- Les cartouches de blocage KP et les unités de blocage KPE, KEC et KEC-S sont des appareils indépendants, non prévus pour être montés sur des vérins pneumatiques.
- A l'état bloqué, les cartouches et unités de blocage présentent un jeu au niveau de la tige en présence d'alternances de charge.

Aide à la sélection

Cartouche de blocage KP

→ 1 / 10.5-4



- Pour la construction d'unités de blocage
- Non certifié pour une utilisation dans des commandes liées à la sécurité

Unité de blocage KPE

→ 1 / 10.5-6



- Combinaison prête à monter de la cartouche de blocage KP et du boîtier.
- Nombreuses possibilités de fixation → 1 / 10.5-7
- Non certifié pour une utilisation dans des commandes liées à la sécurité

Unité de blocage KEC

→ 1 / 10.5-8



- **Utilisation en tant que dispositif de maintien (application statique) :**
 - Maintien et blocage en cas de coupure d'alimentation
 - Protection contre les coupures d'air et les chutes de pression
 - Maintien de la tige lors d'arrêts intermédiaires pour le déroulement d'un process
- Configuration des trous de fixation selon ISO 15552 (DIN ISO 6431)
- Non certifié pour une utilisation dans des commandes liées à la sécurité

Unité de blocage KEC...-S, pour applications relatives à la sécurité

→ 1 / 10.5-10



- **Utilisation en tant que dispositif de maintien (application statique) :**
 - Maintien et blocage en cas de coupure d'alimentation
 - Protection contre les coupures d'air et les chutes de pression
 - Maintien de la tige lors d'arrêts intermédiaires pour le déroulement d'un process
- **Utilisation en tant que dispositif de freinage (application dynamique) :**
 - Freinage ou arrêt de mouvements
 - Interruption d'un mouvement intervenant dans une zone dangereuse
- Configuration des trous de fixation selon ISO 15552 (DIN ISO 6431)
- Lors de l'utilisation en tant que dispositif de freinage, le chemin de fin de course doit être régulièrement vérifié
- Pour une utilisation dans des commandes de catégorie 1 selon DIN EN 954-1 ("Composant éprouvé"). Pour une utilisation dans des catégories plus élevées, d'autres mesures de technique de commande sont nécessaires
- Pour utilisation avec les commandes liées à la sécurité, certifiées BGIA (Berufsgenossenschaftlichen Institut für Arbeitssicherheit).
- Des produits destinés à une utilisation avec des applications non sécurisées devront être sélectionnés, dimensionnés et disposés selon les risques évalués (EN 1050) et éventuellement d'autres normes et prescriptions.

Cartouches et unités de blocage

Caractéristiques et désignation

Spécifications de la pièce cylindrique à bloquer

- Acier trempé :
Min. HRC 60 ou chromé dur,
épaisseur de couche min. 20 µm.
- Acier laminé :
Résistance à la traction
> 650 N/mm², dureté (HB30)
> 175
- Le diamètre nominal doit se situer dans la plage de tolérance h8.
- La rugosité de surface R_{max} doit être de 2,5 µm au maximum.
- Les forces de maintien indiquées se rapportent à une charge statique. Un dépassement de ces valeurs est susceptible d'entraîner un glissement.
- Les forces dynamiques se manifestant en service ne doivent pas dépasser la force de maintien statique.

Codes de type

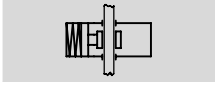
	KP	4	80	
— — — — —				
Type				
KP	Cartouche de blocage			
KPE	Unité de blocage			
KEC				
Pièce cylindrique à bloquer Ø [mm]				
Force de maintien statique [N]				
Certification				
S	Pour utilisation avec les commandes liées à la sécurité, certifiées BGIA (Berufsgenossenschaftlichen Institut für Arbeitssicherheit).			



Cartouches de blocage KP

Fiche de données techniques

FESTO

Fonction



-  - Diamètre de la pièce cylindrique à bloquer : 4 ... 32 mm
-  - Force 80 ... 7 500 N



- - Nota

Lors d'une utilisation pour des applications touchant à la sécurité, des mesures supplémentaires doivent être prises. En Europe par exemple, les normes énumérées dans la directive européenne sur les machines doivent être respectées.

Sans mesure supplémentaire répondant aux exigences minimales prévues par la loi, le produit n'est pas considéré comme un composant touchant à la sécurité approprié aux commandes.

Caractéristiques techniques générales										
Pour Ø de pièces cylindriques	4	6	8	10	12	16	20	25	32	
Raccordement pneumatique	M5					G1/8				
Conception	Papillons									
Mode de fixation	Par boîtier auto-configuré									
Type de blocage et sens d'action	Des deux côtés Serrage par ressort, desserrage pneumatique									
Force de maintien statique [N]	80	180	350	350	600	1 000	1 400	2 000	5 000	7 500
Pression min. de détachement [bar]	3									
Position de montage	Indifférente									
Poids du produit [g]	10	15	50	50	50	90	170	170	700	1 600

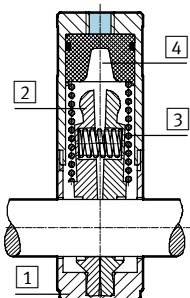
Conditions de fonctionnement et d'environnement	
Fluide de service	Air comprimé filtré, lubrifié ou non lubrifié
Pression de service [bar]	≤ 10
Température ambiante [°C]	-10 ... +80
Résistance à la corrosion KBK ¹⁾	2

1) Classe de protection anticorrosion 2 selon la norme Festo 940 070

Pièces modérément soumises à la corrosion. Pièces externes visibles dont la surface répond essentiellement à des critères d'apparence, en contact direct avec une atmosphère industrielle courante ou des fluides tels que des huiles de coupe ou des lubrifiants.

Matériaux

Coupe fonctionnelle



Cartouche de blocage		
1	Corps	Aluminium anodisé
2	Mors de serrage	Laiton
3	Ressort	Acier à ressort
4	Piston	Polyacétal
-	Joints	Caoutchouc nitrile, polyuréthane

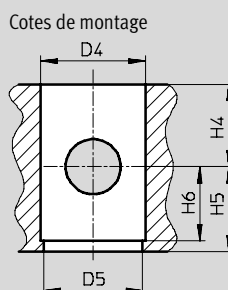
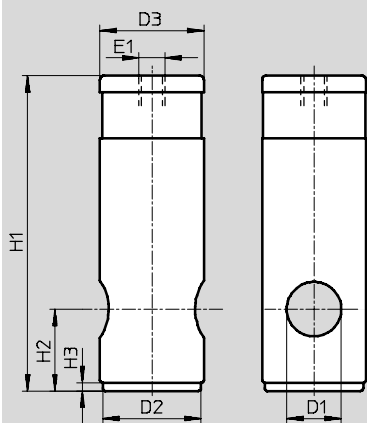
Cartouches de blocage KP

Fiche de données techniques

FESTO

Dimensions et références

Téléchargement des données de CAO → www.festo.fr/engineering



- - Nota

En cas de montage de la cartouche de blocage dans un boîtier, des paliers lisses doivent être intégrés des deux côtés de ce boîtier.

Pour Ø [mm]	D1 Ø	D2 Ø h12	D3 Ø f9	D4 Ø D9	D5 Ø	E1	H1	H2
4	4	10	12	12	11	M5	28	7
6	6	14	16	16	15	M5	35	10
8	8	18	20	20	19	M5	62	17,5
10	10	18	20	20	19	M5	62	17,5
12	12	18	20	20	19	M5	62	17,5
16	16	22	24	24	23	G $\frac{1}{8}$	83	22
20	20	28	30	30	29	G $\frac{1}{8}$	100	25
	20	36	38	38	37	G $\frac{1}{8}$	115,5	30
25	25	46	48	48	47	G $\frac{1}{8}$	155	36
32	32	63	65	65	64	G $\frac{1}{8}$	195	55

Pour Ø [mm]	H3	H4 min.	H5 min.	H6	Jeu axial max. de la pièce cylindrique bloquée	Poids [g]	N° pièce	Type
4	2	9	7	6	0,2	10	178 452	KP-4-80
6	3	10	11	8	0,2	15	178 453	KP-6-180
8	3	18	18,5	15,5	0,25	50	178 454	KP-8-350
10	3	18	18,5	15,5	0,25	50	178 455	KP-10-350
12	3	18	18,5	15,5	0,25	50	178 456	KP-12-600
16	3	22	23	20	0,25	90	178 457	KP-16-1000
20	3	25	26	23	0,3	170	178 458	KP-20-1400
	3	30	31	28	0,3	170	178 459	KP-20-2000
25	3	36	37	34	0,3	700	178 460	KP-25-5000
32	3	55	56	53	0,3	1 600	178 461	KP-32-7500

Accessoires pour actionneurs
Cartouches/Unités de blocage

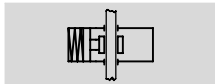
10.5

Unités de blocage KPE

Fiche de données techniques

FESTO

Fonction



www.festo.fr
Service pièces détachées



⌀ - Diamètre de la pièce cylindrique à bloquer :
4 ... 32 mm

≡ - Force
80 ... 7 500 N

⚠ - Nota

Lors d'une utilisation pour des applications relatives à la sécurité, il faut prendre des mesures supplémentaires. En Europe par exemple, les normes énumérées dans la directive européenne sur les machines doivent être respectées.

Sans mesure supplémentaire correspondant aux exigences minimales prévues par la loi, le produit n'est pas considéré comme un composant approprié relatif à la sécurité des commandes.

Caractéristiques techniques générales

Pour Ø de pièces cylindriques	4	6	8	10	12	16	20	25	32	
Raccordement pneumatique	M5					G1/8				
Conception	Papillons									
Mode de fixation	A filetage de fixation Par trou traversant									
Type de blocage et sens d'action	Des deux côtés Serrage par ressort, desserrage pneumatique									
Force de maintien statique [N]	80	180	350	350	600	1 000	1 400	5 000	7 500	
Jeu axial max. pour une tige bloquée et sans charge [mm]	0,2	0,3		0,5			0,7		1	
Pression min. de détachement [bar]	3									
Position de montage	Indifférente									
Poids du produit [g]	100	150	240	260	270	410	930	2 000	4 600	

Conditions de fonctionnement et d'environnement

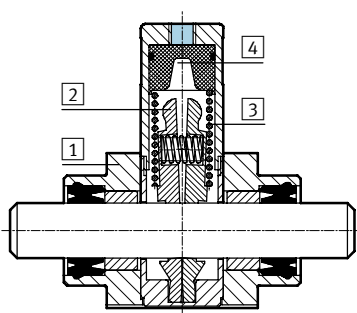
Fluide de service	Air comprimé filtré, lubrifié ou non lubrifié
Pression de service [bar]	≤ 10
Température ambiante [°C]	-10 ... +80
Résistance à la corrosion KBK ¹⁾	2

1) Classe de protection anticorrosion 2 selon la norme Festo 940 070

Pièces modérément soumises à la corrosion. Pièces externes visibles dont la surface répond essentiellement à des critères d'apparence, en contact direct avec une atmosphère industrielle courante ou des fluides tels que des huiles de coupe ou des lubrifiants.

Matériaux

Coupe fonctionnelle



Unité de blocage	
1	Support Aluminium anodisé
2	Mors de serrage Laiton
3	Ressort Acier à ressort
4	Piston Polyacétal
-	Joints Caoutchouc nitrile, polyuréthane

Unités de blocage KPE

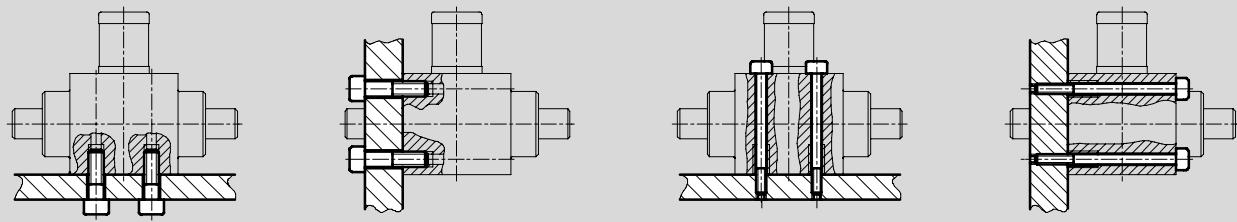
Fiche de données techniques



Possibilités de fixation

A filetage de fixation

Par trou traversant

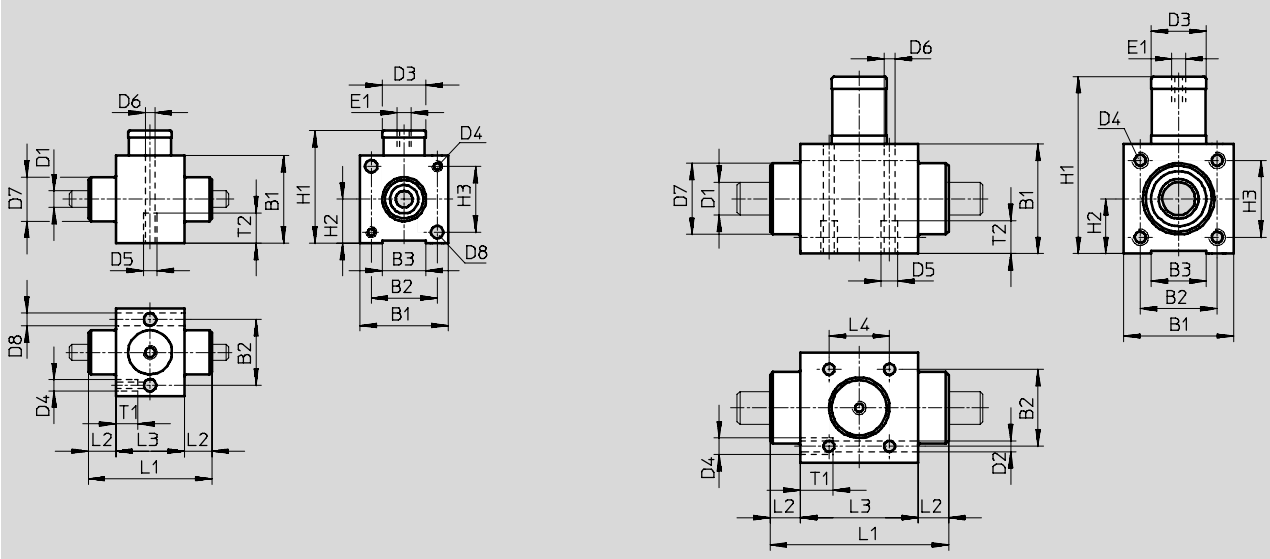


Dimensions et références

Téléchargement des données de CAO → www.festo.fr/engineering

Pour pièces cylindriques de Ø 4 ... 6 mm

Pour pièces cylindriques de Ø 8 ... 32 mm



Pour Ø	B1	B2	B3	D1	D2	D3	D4	D5	D6	D7	D8	E1	H1	H2
[mm]				Ø	Ø	Ø			Ø	Ø d11	Ø			
4	27	19,5	12	4	-	12	-	M5	4,2	12	4,5	M5	34,5	13,5
6	32	24	16	6	-	16	-	M5	4,2	16	4,5	M5	41	16
8	36	27	20	8	4,2	20	M5	M5	4,2	22	-	M5	62,5	18
10	36	27	20	10	4,2	20	M5	M5	4,2	22	-	M5	62,5	18
12	40	28	20	12	5,2	20	M6	M6	5,2	28	-	M5	64,5	20
16	45	32,5	25	16	5,2	24	M6	M6	5,2	32	-	G $\frac{1}{8}$	83,5	22,5
20	65	50	38	20	6,5	38	M8	M8	6,5	45	-	G $\frac{1}{8}$	118	32,5
25	88	65	50	25	8,5	48	M10	M10	8,5	55	-	G $\frac{1}{8}$	163	44
32	118	90	70	32	10,3	65	M12	M12	10,3	60	-	G $\frac{1}{8}$	199	59

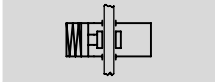
Pour Ø	H3	L1	L2	L3	L4	T1	T2	Jeu axial max. de la pièce cylindrique bloquée	Poids	N° pièce	Type
[mm]									[g]		
4	19,5	33	7,5	18	-	9	11	0,2	100	178 462	KPE-4
6	24	45	10	25	-	9	11	0,2	150	178 463	KPE-6
8	27	58	10	38	20	10	11	0,25	240	178 464	KPE-8
10	27	62	12	38	20	10	11	0,25	260	178 465	KPE-10
12	28	65	11	43	22	12	12	0,25	270	178 466	KPE-12
16	32,5	69	12,5	44	22	12	12	0,25	410	178 467	KPE-16
20	50	83	12,5	58	30	16	16	0,3	930	178 468	KPE-20
25	65	100	15	70	34	20	20	0,3	2 000	178 469	KPE-25
32	90	154	25	104	60	24	24	0,3	4 600	178 470	KPE-32

Unités de blocage KEC

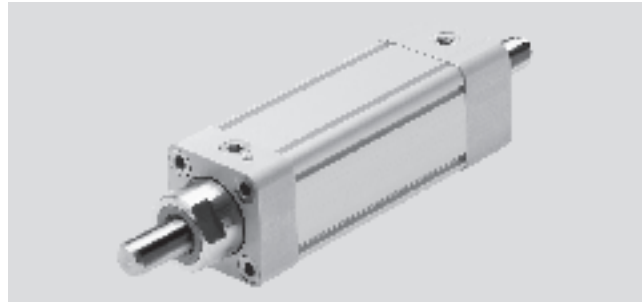
Fiche de données techniques



Fonction



Service réparation



- Diamètre de la pièce cylindrique à bloquer :
16 ... 25 mm
- Force
1 300 ... 8 000 N

Nota

Lors d'une utilisation pour des applications relatives à la sécurité, il faut prendre des mesures supplémentaires. En Europe par exemple, les normes énumérées dans la directive européenne sur les machines doivent être respectées.

Sans mesure supplémentaire correspondant aux exigences minimales prévues par la loi, le produit n'est pas considéré comme un composant approprié relatif à la sécurité des commandes.

Caractéristiques techniques générales			
Pour Ø de pièces cylindriques	16	20	25
Raccordement pneumatique	G $\frac{3}{8}$	G $\frac{1}{4}$	G $\frac{3}{8}$
Mode de fixation	Avec accessoires → 1 / 10.5-12		
Type de blocage et sens d'action	Des deux côtés Serrage par ressort, desserrage pneumatique		
Force de maintien statique	1 300	3 200	8 000
Pression min. de détachement [bar]	3,8		
Position de montage	Indifférente		
Poids du produit [g]	1 860	4 515	16 760

Conditions de fonctionnement et d'environnement	
Fluide de service	Air comprimé filtré, lubrifié ou non lubrifié
Pression de service [bar]	3,8 ... 10
Température ambiante [°C]	-20 ... +80

Nota

La force de maintien indiquée se rapporte à une charge statique. Un dépassement de cette valeur peut entraîner un glissement. Les forces dynamiques se manifestant en service ne doivent pas dépasser la

force de maintien statique. En état de blocage, l'unité de blocage n'est pas exempte de jeu en cas de charges alternées sur la tige.

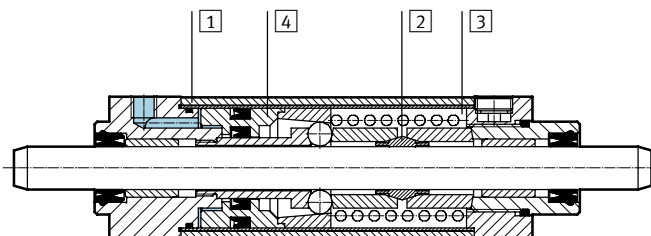
Pilotage :

L'unité de blocage ne doit être desserrée que lorsque la pièce cylindrique fait l'objet d'un équilibre des forces, sinon le mouvement par à-coups de la pièce cylindrique risque

de provoquer un accident. Le blocage des deux côtés de l'alimentation en air comprimé (p. ex. par un distributeur 5/3) ne procure aucune sécurité.

Matériaux

Coupe fonctionnelle



Unité de blocage		
1	Corps	Alliage d'aluminium corroyé
2	Mors de serrage	Acier à outils
3	Ressort	Acier fortement allié
4	Piston	Alliage d'aluminium corroyé
-	Joints	Caoutchouc nitrile, polyuréthane

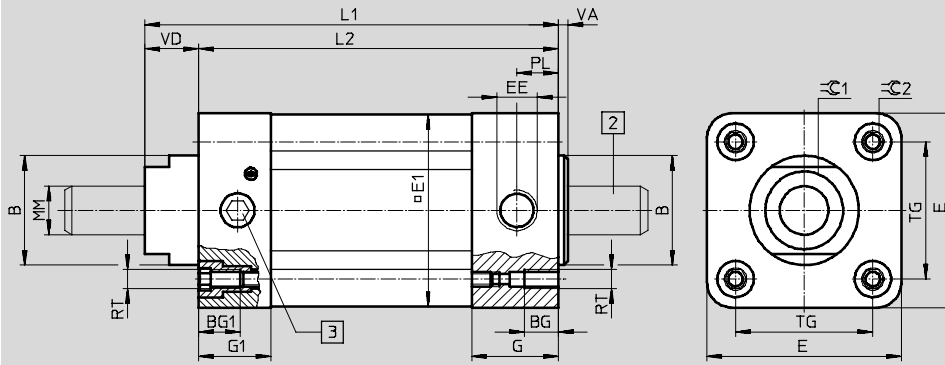
Unités de blocage KEC

Fiche de données techniques



Dimensions et références

Téléchargement des données de CAO → www.festo.fr/engineering



- - Nota
L'unité de blocage ne doit être mise à l'échappement qu'équipée d'une pièce cylindrique.

- 2 Pièce cylindrique à bloquer
- 3 Vis de serrage

Pour Ø [mm]	B Ø f8	BG	BG1	E	E1	EE	G	G1	L1	L2	MM Ø f7-h7
16	35	15	15	54	53	G $\frac{1}{8}$	27	22	178	160	16
20	45	14	17	80	79	G $\frac{1}{4}$	30	29,5	208,5	187	20
25	55	17	17	126	126	G $\frac{3}{8}$	32,5	32,5	287	258	25

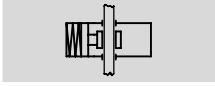
Pour Ø [mm]	PL	RT	TG	VA	VD	⌀C1	⌀C2	Poids [g]	N° pièce	Type
16	13	M6	38	5,5	18	30	6	1 860	527 492	KEC-16
20	15,5	M8	56,5	6	21,5	36	8	4 515	527 493	KEC-20
25	17	M10	89	7	29	41	10	15 600	527 494	KEC-25

Unités de blocage KEC-...-S

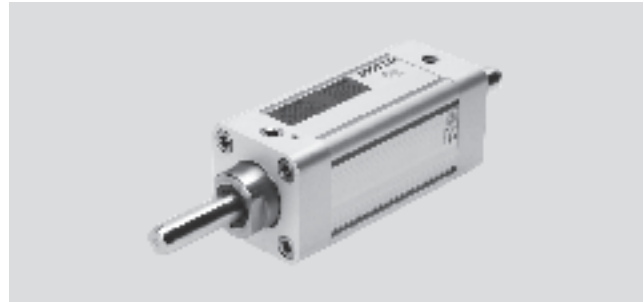
Fiche de données techniques



Fonction



Service réparation



- Diamètre de la pièce cylindrique à bloquer : 16 ... 25 mm
- Force 1 300 ... 8 000 N

Caractéristiques techniques générales			
Pour \varnothing de pièces cylindriques	16	20	25
Raccordement pneumatique	G $\frac{1}{8}$	G $\frac{1}{4}$	G $\frac{3}{8}$
Mode de fixation	Avec accessoires → 1 / 10.5-12		
Type de blocage et sens d'action	Des deux côtés Serrage par ressort, desserrage pneumatique		
Force de maintien statique	1 300	3 200	8 000
Pression min. de détachement [bar]	3,8		
Position de montage	Indifférente		
Label CE	Conforme UE selon directive 98/37/CE (machines)		
Catégorie de sécurité	Cat. 1 selon DIN EN 954-1		
Autorisation	BGIA (Berufsgenossenschaftliches Institut für Arbeitssicherheit)		
Poids du produit [g]	1 860	4 515	15 600

Conditions de fonctionnement et d'environnement	
Fluide de service	Air comprimé filtré, lubrifié ou non lubrifié
Pression de service [bar]	3,8 ... 8
Pression test max. admissible [bar]	10
Température ambiante [°C]	-10 ... +60

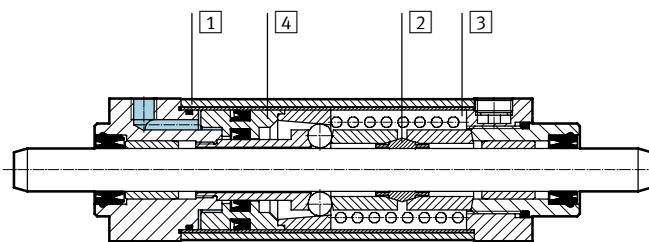
- Nota

La force de maintien indiquée se rapporte à une charge statique. Un dépassement de cette valeur peut entraîner un glissement. Les forces dynamiques se manifestant en service ne doivent pas dépasser la force de maintien statique. En état de blocage, l'unité de blocage n'est pas exempte de jeu en cas de charges alternées sur la tige.

Pilotage : L'unité de blocage ne doit être desserrée que lorsque la pièce cylindrique fait l'objet d'un équilibre des forces, sinon le mouvement par à-coups de la pièce cylindrique risque de provoquer un accident. Le blocage des deux côtés de l'alimentation en air comprimé (p. ex. par un distributeur 5/3) ne procure aucune sécurité.

Matériaux

Coupe fonctionnelle



Unité de blocage		
1	Corps	Alliage d'aluminium corroyé
2	Mors de serrage	Acier à outils
3	Ressort	Acier fortement allié
4	Piston	Alliage d'aluminium corroyé
-	Joints	Caoutchouc nitrile, polyuréthane

Accessoires pour actionneurs
Cartouches/Unités de blocage

10.5

Unités de blocage KEC-...-S

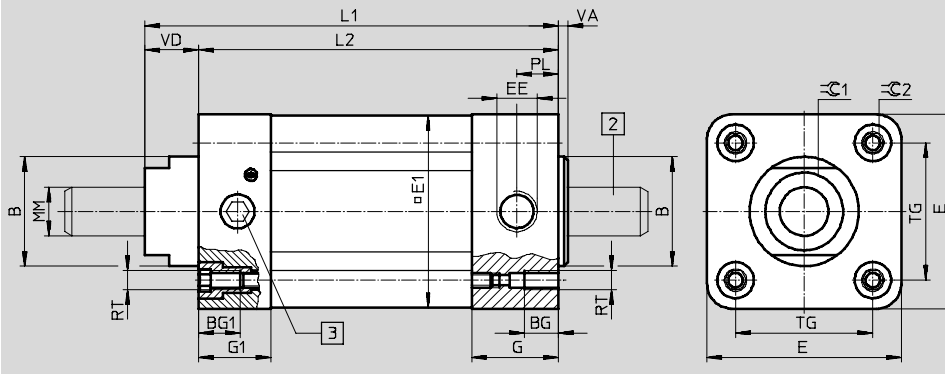
Fiche de données techniques



Dimensions et références

Téléchargement des données de CAO → www.festo.fr/engineering

KEC-S – pour commandes relatives à la sécurité



- - Nota
L'unité de blocage ne doit être mise à l'échappement qu'équipée d'une pièce cylindrique.

- 2 Pièce cylindrique à bloquer
- 3 Vis de serrage

Pour Ø [mm]	B Ø f8	BG	BG1	E	E1	EE	G	G1	L1	L2	MM Ø f7-h7
16	35	15	15	54	53	G $\frac{1}{8}$	27	22	178	160	16
20	45	14	17	80	79	G $\frac{1}{4}$	30	29,5	208,5	187	20
25	55	17	17	126	126	G $\frac{3}{8}$	32,5	32,5	287	258	25

Pour Ø [mm]	PL	RT	TG	VA	VD	⌀C1	⌀C2	Poids [g]	N° pièce	Type
16	13	M6	38	5,5	18	30	6	1 860	538 242	KEC-16-S
20	15,5	M8	56,5	6	21,5	36	8	4 515	538 243	KEC-20-S
25	17	M10	89	7	29	41	10	15 600	538 244	KEC-25-S

- - Nota

La distance de dépassement de course correspond à la distance parcourue par la pièce cylindrique depuis la mise à l'échappement de l'unité de blocage jusqu'à l'arrêt. Cette procédure doit être déterminée par le client lors de l'installation de la machine et comparée à la procédure

estimée conformément à DIN EN 999. Lors d'une utilisation dans des catégories plus élevées comme la catégorie 1 selon DIN 954-1, la distance de dépassement de course doit également être atteinte en cas de défaillance. Elle dépend des conditions d'environnement et de

- sollicitations comme :
- la pression de service
 - la taille nominale du distributeur de commandes
 - la longueur de câble
 - le diamètre du câble de liaison à l'unité de blocage
 - la masse et la vitesse

Le montage d'une soupape d'échappement rapide au raccord d'alimentation du dispositif de blocage peut réduire la distance de dépassement de course.

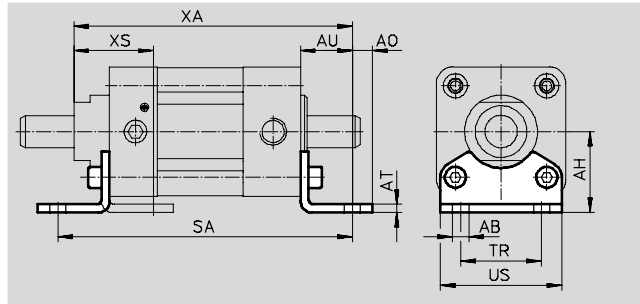
Unités de blocage

Accessoires



Fixation par pattes HNC

Matériau :
Acier zingué
Sans cuivre, ni PTFE, ni silicone

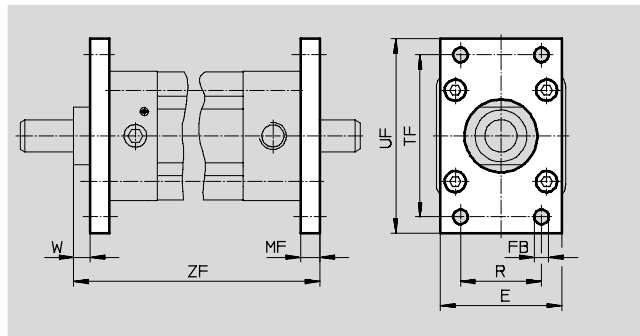


Dimensions et références														
Pour Ø	AB Ø	AH	AO	AT	AU	SA	TR	US	XA	XS	Protection anticorrosion ¹⁾	Poids [g]	N° pièce	Type
[mm]														
16	10	36	9	5	28	216	36	54	206	42	2	180	174 370	HNC -40
20	10	50	12,5	6	32	251	50	75	240,5	48,5	2	405	174 372	HNC -63
25	14,5	71	17,5	6	41	340	75	110	328	64	2	1 000	174 374	HNC -100

1) Classe de protection anticorrosion 2 selon la norme Festo 940 070
Pièces modérément soumises à la corrosion. Pièces externes visibles dont la surface répond essentiellement à des critères d'apparence, en contact direct avec une atmosphère industrielle courante ou des fluides tels que des huiles de coupe ou des lubrifiants.

Fixation par flasque FNC

Matériau :
Acier zingué
Sans cuivre, ni PTFE, ni silicone



Dimensions et références													
Pour Ø	E	FB Ø	MF	R	TF	UF	W	ZF	Protection anticorrosion ¹⁾	Poids [g]	N° pièce	Type	
[mm]		H13											
16	54	9	10	36	72	90	8	188	2	280	174 377	FNC-40	
20	75	9	12	50	100	120	9,5	220,5	2	690	174 379	FNC-63	
25	110	14	16	75	150	175	13	303	2	2 400	174 381	FNC-100	

1) Classe de protection anticorrosion 2 selon la norme Festo 940 070
Pièces modérément soumises à la corrosion. Pièces externes visibles dont la surface répond essentiellement à des critères d'apparence, en contact direct avec une atmosphère industrielle courante ou des fluides tels que des huiles de coupe ou des lubrifiants.