

Mechanisch betätigtes Ventil, metrisch VMEF

FESTO



Merkmale

Auf einen Blick

Innovativ:

- Klein, kompakt für vielfältige pneumatische Anwendungen
- Zahlreiche wählbare Ventilfunktionen: 3/2-Wege- und 5/2-Wegefunktionen
- Bis zu 1200 l/min Durchfluss
- hohe pneumatische Leistung für vielfältige Aufgaben
- Geringes Gewicht
- Geringe Betätigungskräfte

Vielseitig:

- Flexibilität der pneumatischen Arbeitsanschlüsse lösen individuelle Anforderungen praxisgerecht
- Rundschalldämpfer für gefasste Abluft
- Teilweise für Vakuum geeignet
- Teilweise Reversbetrieb möglich
- Betätigung: direkt und vorgesteuert
- Druckbereich von Vakuum bis 10 bar möglich
- Ausführung als Stößelventil, Rollenhebelventil und Kipprollenhebelventil

Betriebssicher:

- Langlebig durch bewährte Kolbenschieber- und Tellersitzventile
- Robust durch Metallgehäuse und Anschlussgewinde, bzw. Anschlussstutzen

Montagefreundlich:

- Über Durchgangsbohrungen zu befestigen (Stößelventile sind auch für Fronttafeleinbau geeignet)
- Mit Befestigungsbausatz feinjustierbar

Vorteile:

- Keine elektronische Steuerung erforderlich
- Kein Programmieraufwand
- Einfach einstell- und anschließbar
- Über Sensoren steuer- und messbar

Produktsegmentierung



Festo Kernprogramm

Löst 80 % Ihrer Automatisierungsaufgaben

Das Festo Kernprogramm ist eine Vorauswahl der wichtigsten Funktionen und Produkte – Teil unseres gesamten Produktportfolios.

Im Kernprogramm finden Sie das beste Preis-Leistungs-Verhältnis für Ihre Automatisierung.

- Weltweit: Schnell verfügbar, auch langfristig
- Gewohnt gut: Immer in Festo Qualität
- Schnell zum Ziel: Einfache Auswahl

Ventilfunktion

[M32] 3/2-Wegeventil, Ruhestellung geschlossen oder offen

mechanische Feder
Vakuumbetrieb möglich
Direkt gesteuert und pneumatisch vorgesteuert
reversibel
gefasste Abluft

[M52] 5/2-Wegeventil, monostabil

pneumatische Feder/mechanische Feder
Vakuumbetrieb möglich
teilweise reversibel
pneumatisch vorgesteuert
gefasste Abluft

Merkmale

Betätigungsart

[S] Stösselventil	[R] Rollenhebelventil
3/2-Wegeventil, monostabil	3/2-Wegeventil, monostabil
5/2-Wegeventil, monostabil	5/2-Wegeventil, monostabil
[K] Kiprollenventil	[VB] Schwenkhebelventil, beidseitig
3/2-Wegeventil, monostabil	3/2-Wegeventil, monostabil
5/2-Wegeventil, monostabil	5/2-Wegeventil, monostabil
[VR] Schwenkhebelventil, Schaltbereich rechts	[VL] Schwenkhebelventil, Schaltbereich links
3/2-Wegeventil, monostabil	3/2-Wegeventil, monostabil
5/2-Wegeventil, monostabil	5/2-Wegeventil, monostabil

Typenschlüssel

001	Baureihe	
VMEF	Mechanisch betätigtes Ventil	
002	Betätigungsart	
K	Kipprollenventil	
R	Rollenhebelventil	
S	Stößelventil	
VB	Schwenkhebelventil, beidseitig	
VL	Schwenkhebelventil, Schaltbereich links	
VR	Schwenkhebelventil, Schaltbereich rechts	
003	Konstruktionsprinzip	
	Kolbenschieber	
T	Sitzventil	
004	Steuerart	
	Direkt betätigt	
C	Indirekt betätigt	

005	Steuerzuluft	
	Intern	
Z	Extern	
006	Ventilfunktion	
M32	3/2-Wegeventil, Ruhestellung geschlossen oder offen	
M52	5/2-Wegeventil, monostabil	
007	Rückstellart für monostabile Ventile	
E	Pneumatische Feder, extern	
M	Mechanische Feder	
008	Pneumatischer Anschluss	
G18	G1/8	
G14	G1/4	

Datenblatt

Allgemeine Technische Daten

Konstruktiver Aufbau	Kipprollenhebel, Teller-Sitz	Kipprollenhebel, Kolben-Schieber	Kolben-Schieber, Rollenhebel	Kolben-Schieber	Rollenhebel, Teller-Sitz	Teller-Sitz
Baubreite	20 mm					
Steuerart	direkt			direkt, vorgesteuert	direkt	direkt, vorgesteuert
Max. Betätigungs- geschwindigkeit bei seitlicher Betätigung	0,7		1,4	–	1,4	–
Anwendungshinweis	Einklemmgefahr			nicht als mechani- scher Anschlag ver- wenden	Einklemmgefahr	nicht als mechani- scher Anschlag ver- wenden
Betätigungsart	mechanisch					
Befestigungsart	mit Durchgangsbohrung					
Dichtprinzip	weich					
Strömungsrichtung	reversibel			nicht reversibel, re- versibel	reversibel	
Einbaulage	beliebig					
Max. Schaltfrequenz	3 Hz					

Technische Daten – Stößelventil 3/2-Wegeventile G1/4

Steuerluftversorgung	extern	intern
Ventilfunktion	3/2 geschlossen monostabil	
Normalnenndurchfluss (normalisiert nach DIN 1343)	870 l/min	
Überdeckung	Nullüberdeckung	
Steuerart	vorgesteuert	
Rückstellart	mechanische Feder	
Anschluss Steuerluft 12/14	M5	
Nennweite	6 mm	
Betätigungskraft	14 N	

Technische Daten – Stößelventil 3/2-Wegeventile G1/8

Steuerluftversorgung	extern	intern
Ventilfunktion	3/2 geschlossen monostabil	
Normalnenndurchfluss (normalisiert nach DIN 1343)	750 l/min	
Überdeckung	Nullüberdeckung	
Steuerart	vorgesteuert	
Rückstellart	mechanische Feder	
Anschluss Steuerluft 12/14	M5	
Nennweite	5,6 mm	
Betätigungskraft	14 N	

Technische Daten – Stößelventil 5/2-Wegeventile G1/4

Steuerluftversorgung	extern	intern
Rückstellart	mechanische Feder	pneumatische Feder mechanische Feder
Ventilfunktion	5/2 monostabil	
Normalnenndurchfluss (normalisiert nach DIN 1343)	1.200 l/min	
Überdeckung	positive Überdeckung	
Steuerart	vorgesteuert	
Anschluss Steuerluft 12/14	M5	
Nennweite	7 mm	
Betätigungskraft	14 N	

Datenblatt

Technische Daten – Rollenhebelventil 3/2-Wegeventile G1/4

Max. Hub-Grenze (hart)	6,3 mm	11 mm
Normalnenndurchfluss (normalisiert nach DIN 1343)	870 l/min	
Ventilfunktion	3/2 monostabil	
Überdeckung	Nullüberdeckung	
Rückstellart	mechanische Feder	
Nennweite	6 mm	
Betätigungskraft	35,2 N	32,7 N

Technische Daten – Rollenhebelventil 3/2-Wegeventile G1/8

Max. Hub-Grenze (hart)	6,3 mm	11 mm
Normalnenndurchfluss (normalisiert nach DIN 1343)	750 l/min	
Ventilfunktion	3/2 monostabil	
Überdeckung	Nullüberdeckung	
Rückstellart	mechanische Feder	
Nennweite	5,6 mm	
Betätigungskraft	35,2 N	32,7 N

Technische Daten – Rollenhebelventil 5/2-Wegeventile G1/4

Max. Hub-Grenze (hart)	11,6 mm	11,8 mm	
Rückstellart	mechanische Feder	pneumatische Feder	mechanische Feder
Normalnenndurchfluss (normalisiert nach DIN 1343)	1.200 l/min		
Ventilfunktion	5/2 monostabil		
Überdeckung	positive Überdeckung		
Nennweite	7 mm		
Betätigungskraft	38 N	23,5 N	

Technische Daten – Rollenhebelventil 5/2-Wegeventile G1/8

Max. Hub-Grenze (hart)	11,6 mm	11,8 mm
Normalnenndurchfluss (normalisiert nach DIN 1343)	750 l/min	
Ventilfunktion	5/2 monostabil	
Überdeckung	positive Überdeckung	
Rückstellart	mechanische Feder, pneumatische Feder	mechanische Feder
Nennweite	5,2 mm	
Betätigungskraft	38 N	23,5 N

Technische Daten – Stößelventil 5/2-Wegeventile G1/8

Steuerluftversorgung	extern	intern	
Rückstellart	mechanische Feder	pneumatische Feder	mechanische Feder
Ventilfunktion	5/2 monostabil		
Normalnenndurchfluss (normalisiert nach DIN 1343)	750 l/min		
Überdeckung	positive Überdeckung		
Steuerart	vorgesteuert		
Anschluss Steuerluft 12/14	M5		
Nennweite	5,2 mm		
Betätigungskraft	14 N		

Datenblatt

Betriebs- und Umweltbedingungen, Stößelventil

Steuerluftversorgung	extern	intern
Betriebsmedium	Druckluft nach ISO 8573-1:2010 [7::-]	
Hinweis zum Betriebs-/ Steuermedium	Geölter Betrieb möglich (im weiteren Betrieb erforderlich)	
Betriebsdruck	-0,95 ... 10 bar	2,5 ... 10 bar
Betriebsdruck	-0,095 ... 1 MPa	0,25 ... 1 MPa
Steuerdruck	2,5 ... 10 bar	
Mediumtemperatur	-10 ... 60°C	
Umgebungstemperatur	-10 ... 60°C	
Korrosionsbeständigkeitsklasse KBK ¹⁾	2 - mäßige Korrosionsbeanspruchung	

1) Weitere Informationen www.festo.com/x/topic/kbk**Werkstoffe, Stößelventil**

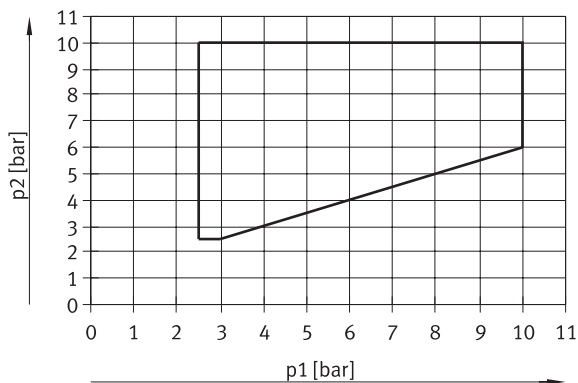
Werkstoff Gehäuse	Aluminium-Knetlegierung, eloxiert
Werkstoff Deckel	PA-verstärkt
Werkstoff Betätigungsaufsatz	–
Werkstoff Dichtungen	NBR
Werkstoff-Hinweis	RoHS konform

Werkstoffe, Rollenhebelventil

Werkstoff Gehäuse	Aluminium-Knetlegierung, eloxiert
Werkstoff Deckel	PA-verstärkt
Werkstoff Betätigungsaufsatz	Stahl verzinkt
Werkstoff Dichtungen	NBR
Werkstoff-Hinweis	RoHS konform

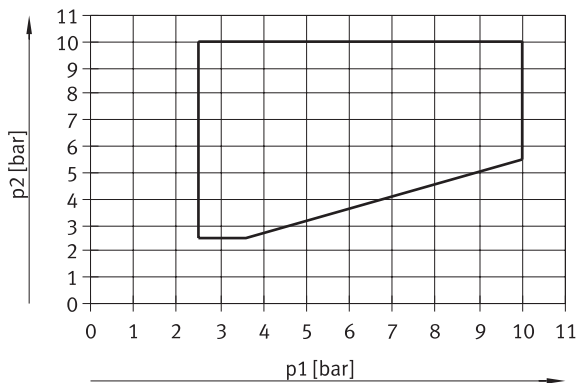
Werkstoffe, Schwenkhebelventil

Werkstoff Gehäuse	Aluminium-Knetlegierung, eloxiert
Werkstoff Deckel	PA-verstärkt
Werkstoff Betätigungsaufsatz	–
Werkstoff Dichtungen	NBR
Werkstoff-Hinweis	RoHS konform

Steuerdruck p₂ in Abhängigkeit vom externen Luftfederdruck p₁, für Kolbenschieber-Ventile VMEF-...-M52...18

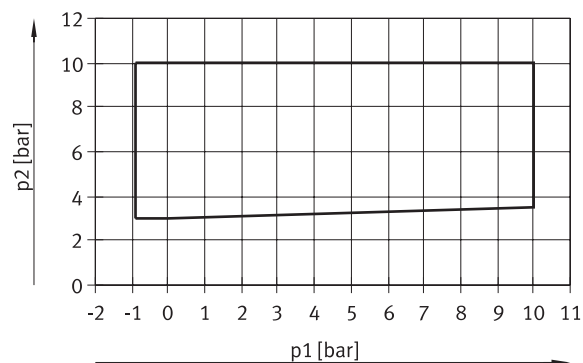
Datenblatt

Steuerdruck p_2 in Abhängigkeit vom externen Luftfederdruck p_1 , für Kolbenschieber-Ventile VMEF-...-M52...14



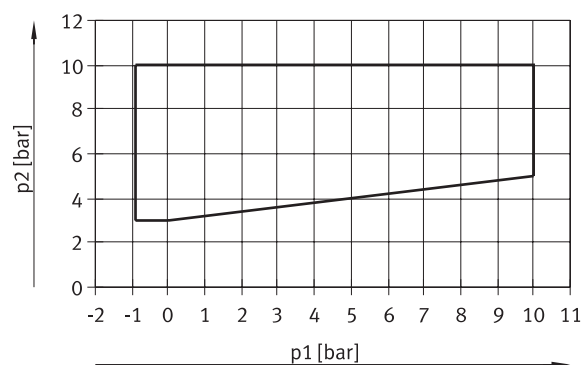
Steuerdruck p_2 in Abhängigkeit vom Arbeitsdruck p_1 , für Tellersitz-Ventile VMEF-...-M32... (Ruhestellung geschlossen)

VMEF



Steuerdruck p_2 in Abhängigkeit vom Arbeitsdruck p_1 , für Tellersitz-Ventile VMEF-...-M32... (Ruhestellung offen)

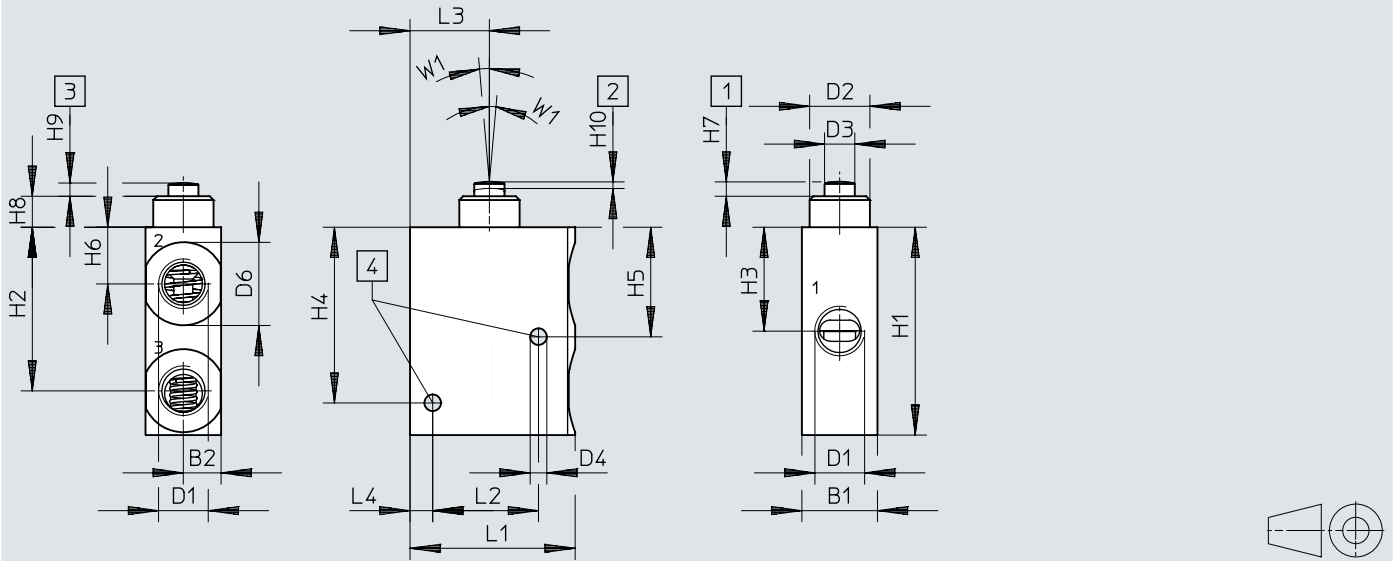
VMEF-G18/G14



Abmessungen

Abmessungen – Stößelventil 3/2-Wegventil

Download CAD-Daten → www.festo.com



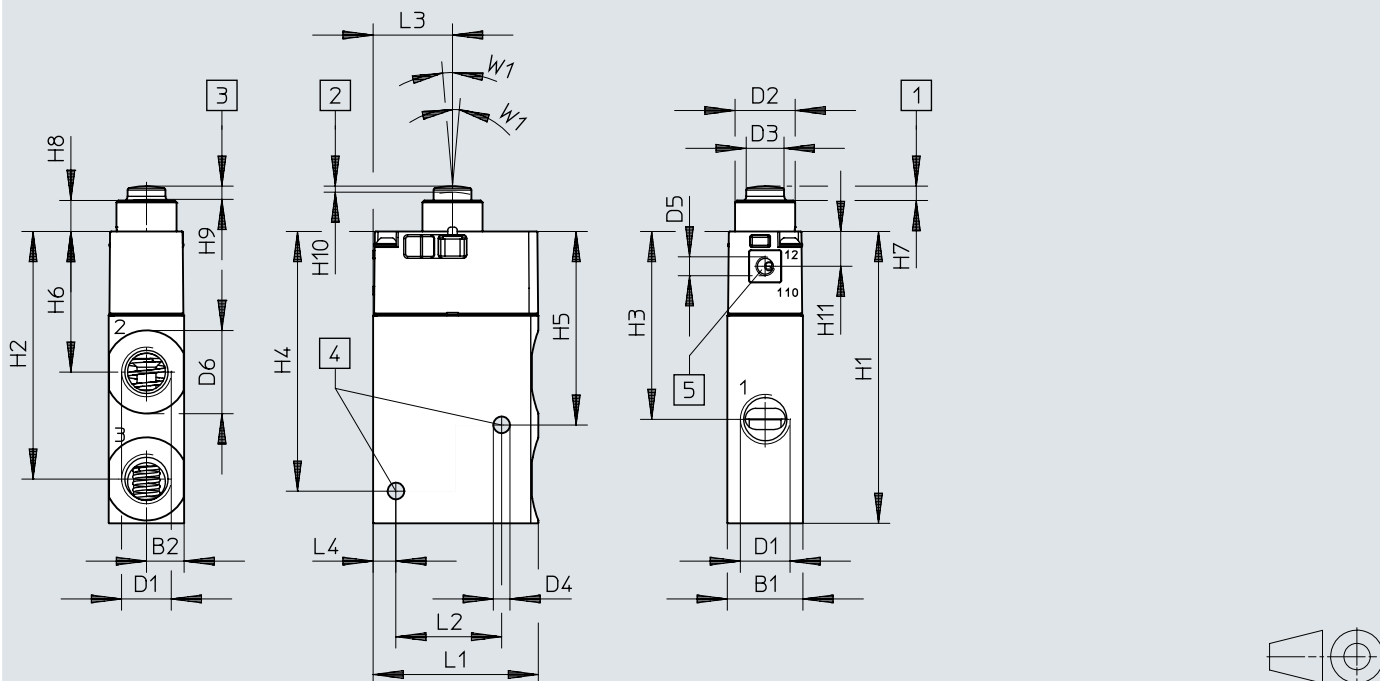
- [1] Ruhestellung
- [2] Öffnungsbeginn
- [3] maximaler Hub
- [4] Befestigungsbohrung

VMEF	B1	B2	D1	D2 ∅	D3 ∅	D4 ∅	D6 ∅	L1	L2	L3	L4
VMEF-ST-M32-M-G18	20	10	G1/8	16,0	8,0	4,4	16,5	43,7	28	21	6
VMEF-ST-M32-M-G14			G1/4				22				
VMEF	H1	H2	H3	H4	H5	H6	H7 ±0,2	H8	H9 ±0,3	H10 ±0,3	W1
VMEF-ST-M32-M-G18	55	43,3	27,5	46,5	29	15	3,8	8,2	3,5	1,8	5°
VMEF-ST-M32-M-G14											

Abmessungen

Abmessungen – Stößelventil 3/2-Wegeventil und 3/2-Wegeventil mit externer Steuerluftversorgung

Download CAD-Daten → www.festo.com



- [1] Ruhestellung
- [2] Öffnungsbeginn
- [3] maximaler Hub
- [4] Befestigungsbohrung
- [5] Steuerluftanschluss 12 (110)

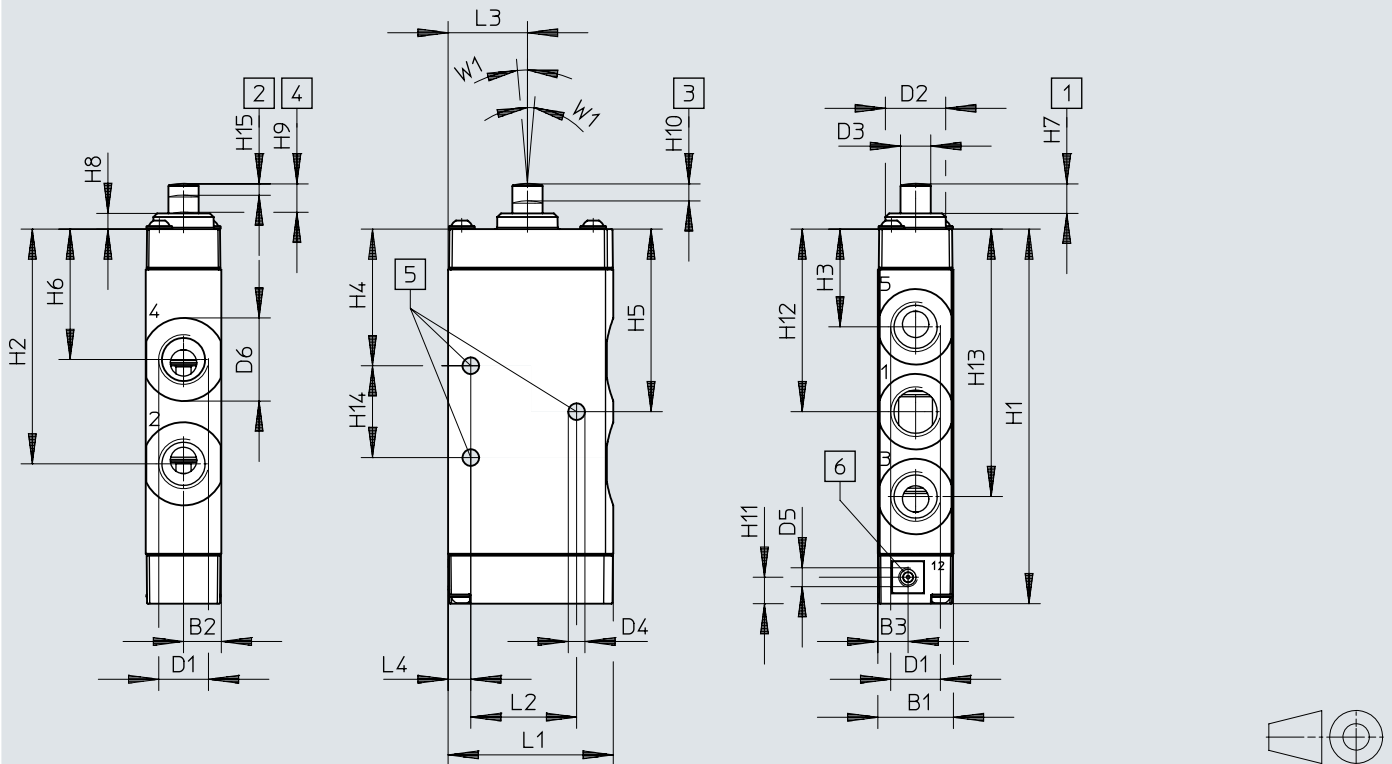
VMEF	B1	B2	D1	D2 ∅	D3 ∅	D4 ∅	D5	D6 ∅	L1	L2	L3	L4	
VMEF-STC-M32-M-G18	20	10	G1/8	15,9	10	4,4	-	16,5	43,7	28	21	6	
VMEF-STC-M32-M-G14			G1/4					22					
VMEF-STCZ-M32-M-G18			G1/8					M5					16,5
VMEF-STCZ-M32-M-G14			G1/4										22

VMEF	H1	H2	H3	H4	H5	H6	H7 ±0,15	H8	H9 ±0,15	H10 ±0,4	H11	W1
VMEF-STC-M32-M-G18	77,2	65,5	49,7	68,7	51,2	37,2	3,8	8,2	3,5	1,6	9,2	5°
VMEF-STC-M32-M-G14												
VMEF-STCZ-M32-M-G18												
VMEF-STCZ-M32-M-G14												

Abmessungen

Abmessungen – Stoßelventil 5/2-Wegeventil

Download CAD-Daten → www.festo.com



- [1] Ruhestellung
- [2] Schließbeginn
- [3] Öffnungsbeginn
- [4] maximaler Hub
- [6] Befestigungsbohrung
- [7] Steuerluftanschluss 12

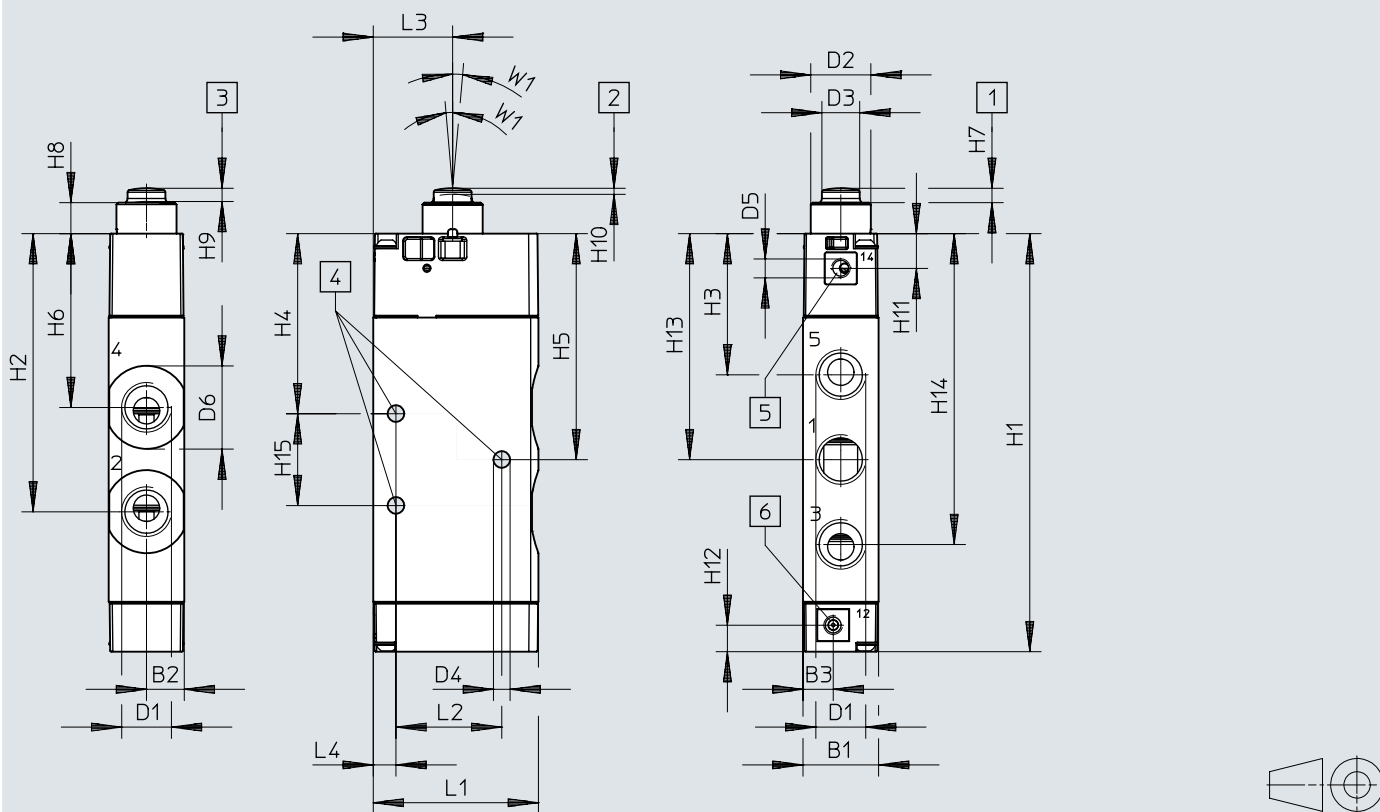
VMEF	B1	B2	B3	D1	D2 ø	D3 ø	D4 ø	D5	D6 ø	L1	L2	L3	L4	H1	H2
VMEF-S-M52-M-G18	20	10	8	G1/8	16	8	4,4	-	16,5	43,7	28	21	6	82,6	49,9
VMEF-S-M52-E-G18				M5											
VMEF-S-M52-M-G14				G1/4	7,8	4,2	7,5	-	22					99,1	62,1
VMEF-S-M52-E-G14				M5											

VMEF	H3	H4	H5	H6	H7 ±0,15	H8	H9 ±0,15	H10 ±0,15	H11	H12	H13	H14	H15 ±0,15	W1
VMEF-S-M52-M-G18	23,1	31,1	40,1	30,3	7,8	4,2	7,5	4,2	7	40,1	57,1	18	3	5°
VMEF-S-M52-E-G18														
VMEF-S-M52-M-G14	25,9	36,2	48,3	34,5	7,8	4,2	7,5	4,5	7	48,3	70,8	24,3	3	5°
VMEF-S-M52-E-G14														

Abmessungen

Abmessungen – Stößelventil 5/2-Wegeventil und 5/2-Wegeventil mit externer Steuerluftversorgung

Download CAD-Daten → www.festo.com



- [1] Ruhestellung
- [2] Öffnungsbeginn
- [3] maximaler Hub
- [4] Befestigungsbohrung
- [5] Steuerluftanschluss 14
- [6] Steuerluftanschluss 12

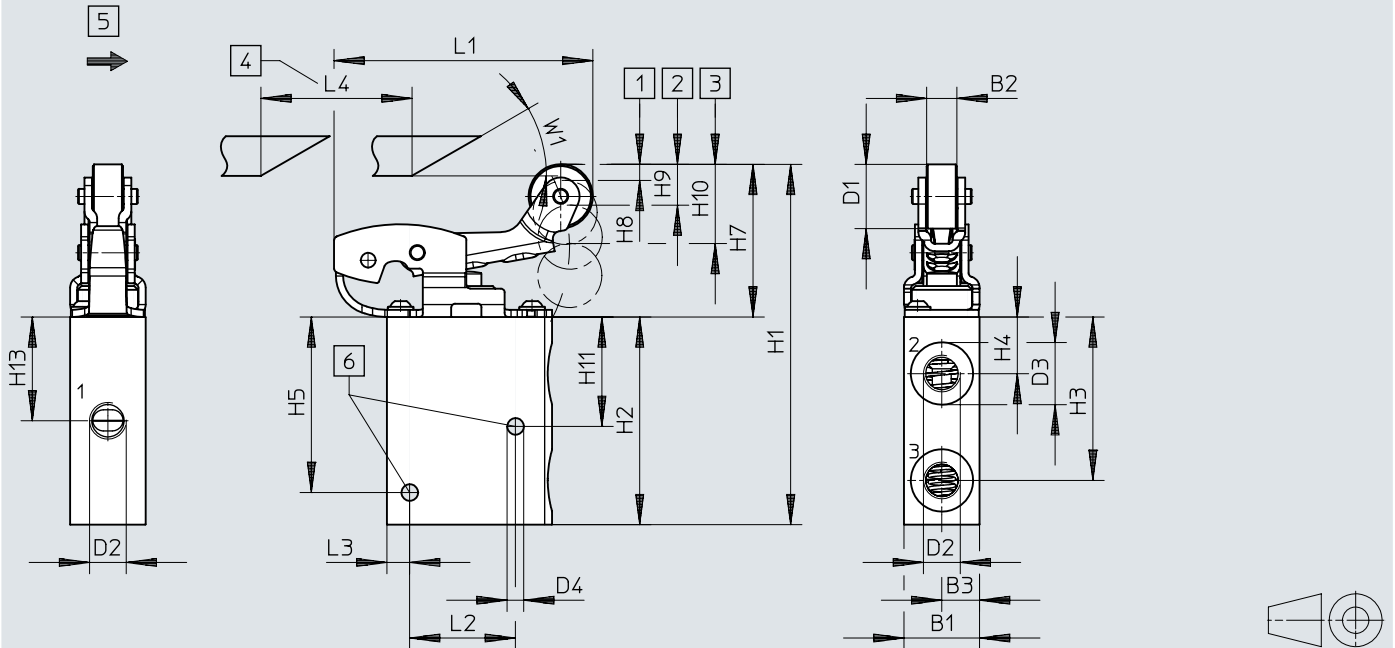
VMEF	B1	B2	B3	D1	D2 ∅	D3 ∅	D4 ∅	D5	D6 ∅	L1	L2	L3	L4
VMEF-SC-M52-M-G18	20	10	8	G1/8	15,9	10	4,4	-	16,5	43,7	28	21	6
VMEF-SCZ-M52-M-G18				G1/8				M5					
VMEF-SCZ-M52-E-G18				G1/8				-					
VMEF-SC-M52-M-G14				G1/4				-					
VMEF-SCZ-M52-M-G14				G1/4				M5					
VMEF-SCZ-M52-E-G14				G1/4				M5					

VMEF	H1	H2	H3	H4	H5	H6	H7 ±0,15	H8	H9 ±0,15	H10 ±0,4	H11	H12	H13	H14	H15	W1							
VMEF-SC-M52-M-G18	94,1	61,4	34,6	42,6	51,6	41,8	3,8	8,2	3,5	1,6	9,2	7	51,6	68,6	18	5°							
VMEF-SCZ-M52-M-G18																							
VMEF-SCZ-M52-E-G18																							
VMEF-SC-M52-M-G14	110,6	73,6	37,4	47,7	59,8	46							3,8	8,2	3,5		1,6	9,2	7	59,8	82,3	24,3	5°
VMEF-SCZ-M52-M-G14																							
VMEF-SCZ-M52-E-G14																							

Abmessungen

Abmessungen – Rollenhebelventil 3/2-Wegeventil, Rollenhebel

Download CAD-Daten → www.festo.com



- [1] Öffnungsbeginn
- [2] max. Öffnung
- [3] max. Hub
- [4] Nockenschaltweg
- [5] Betätigungsrichtung
- [6] Befestigungsbohrung

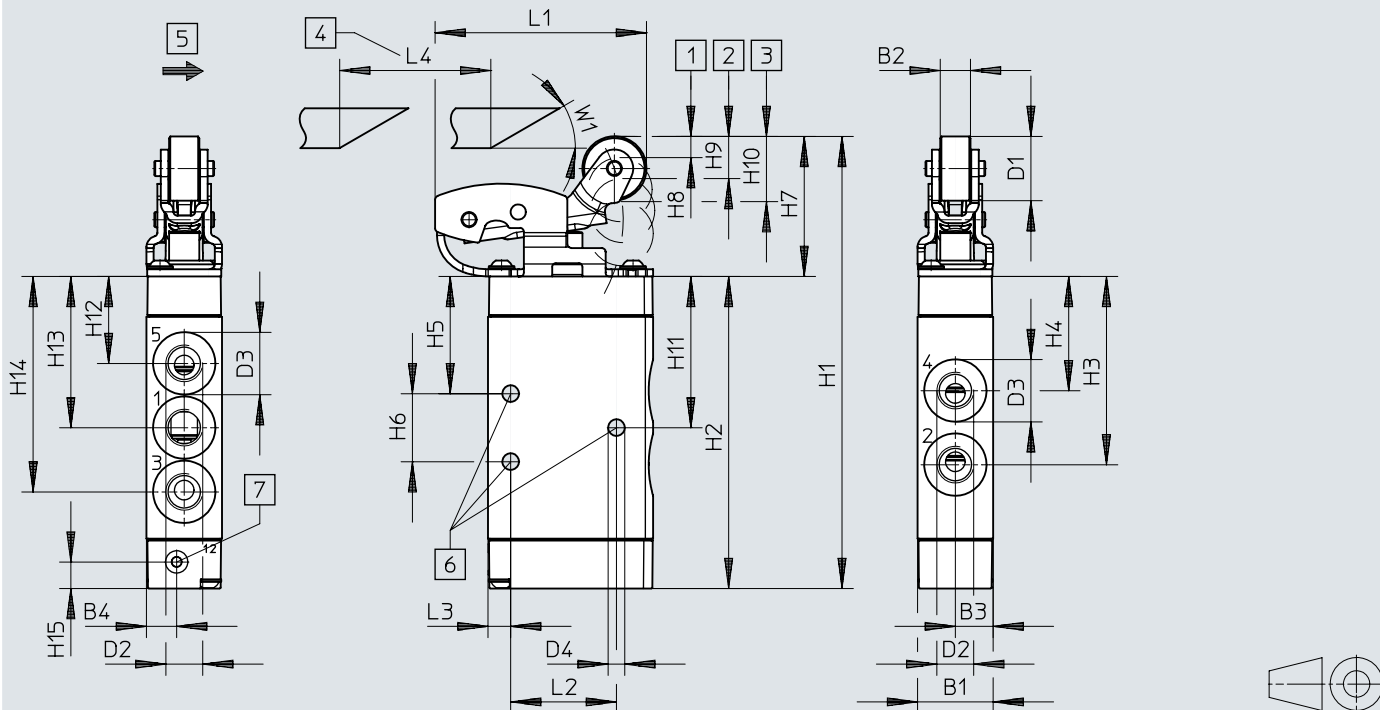
VMEF	B1	B2	B3	D1 ø	D2	D3	D4 ø	L1	L2	L3	L4 min.
VMEF-RT-M32-M-G18	20	8	10	17	G1/8	16,5	4,4	68,5	28	6	40
VMEF-RT-M32-M-G14					G1/4	22					

VMEF	H1	H2	H3	H4	H5	H7	H8	H9	H10	H11	H13	W1
VMEF-RT-M32-M-G18	91,9	55	43,3	15	46,5	37	6	6	10	29	27,5	30°
VMEF-RT-M32-M-G14												

Abmessungen

Abmessungen – Rollenhebelventil 5/2-Wegeventil, Rollenhebel

Download CAD-Daten → www.festo.com



- [1] Öffnungsbeginn
- [2] max. Öffnung
- [3] max. Hub
- [4] Nockenschaltweg
- [5] Betätigungsrichtung
- [6] Befestigungsbohrung
- [7] Steuerluft Anschluss 12

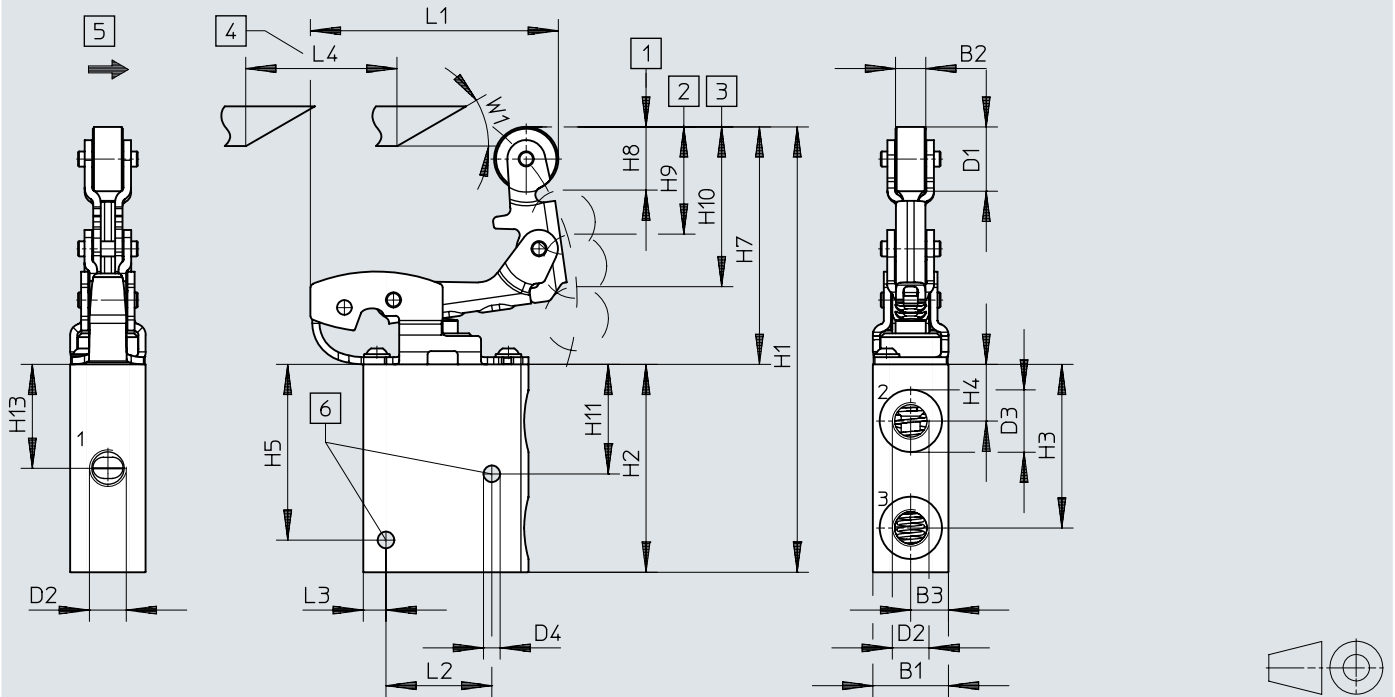
VMEF	B1	B2	B3	B4	D1 ∅	D2	D3	D4	L1	L2	L3	L4 min.	H1	H2
VMEF-R-M52...G18	20	8	10	8	17	G1/8	16,5	4,4	56	28	6	40	119,6	82,6
VMEF-R-M52...G14						G1/4	22						136,1	99,1

VMEF	H3	H4	H5	H6	H7	H8	H9	H10	H11	H12	H13	H14	H15	W1
VMEF-R-M52...G18	49,9	30,3	31,1	18	37	7	5	11	40,1	23,1	40,1	57,1	7	30°
VMEF-R-M52...G14	62,1	34,5	36,2	24,3					48,3	25,9	48,3	70,8		

Abmessungen

Abmessungen – Rollenhebelventil 3/2-Wegeventil, Kiprollenhebel

Download CAD-Daten → www.festo.com



- [1] Öffnungsbeginn
- [2] max. Öffnung
- [3] max. Hub
- [4] Nockenschaltweg
- [5] Betätigungsrichtung
- [6] Befestigungsbohrung

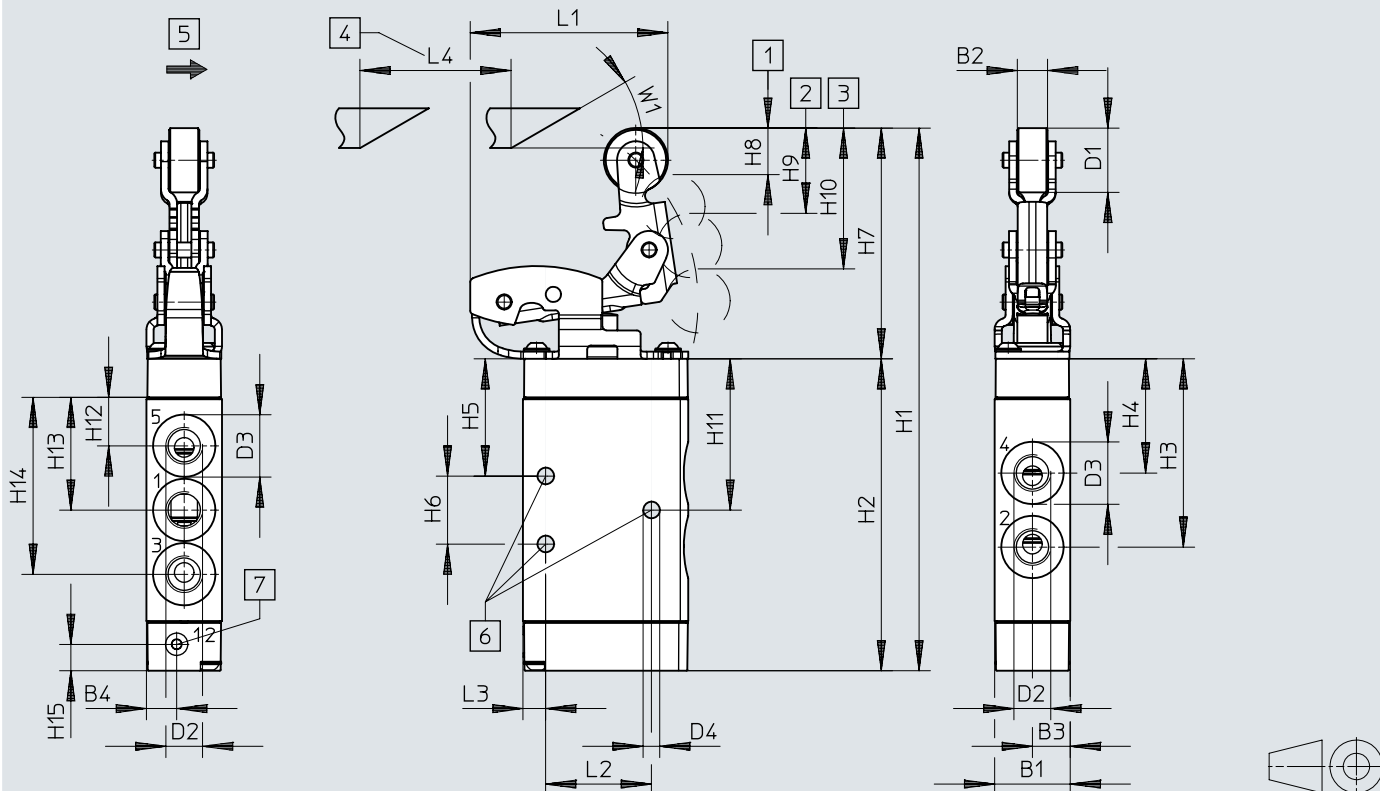
VMEF	B1	B2	B3	D1 ∅	D2	D3	D4 ∅	L1	L2	L3	L4 min.
VMEF-KT-M32-M-G18	20	8	10	17	G1/8	16,5	4,4	65,6	28	6	40
VMEF-KT-M32-M-G14					G1/4	22					

VMEF	H1	H2	H3	H4	H5	H7	H8	H9	H10	H11	H13	W1
VMEF-KT-M32-M-G18	117,2	55	43,3	15	46,5	62	6	6	10	29	27,5	30°
VMEF-KT-M32-M-G14												

Abmessungen

Abmessungen – Rollenhebelventil 5/2-Wegeventil, Kiprollenhebel

Download CAD-Daten → www.festo.com



- [1] Öffnungsbeginn
- [2] max. Öffnung
- [3] max. Hub
- [4] Nockenschaltweg
- [5] Betätigungsrichtung
- [6] Befestigungsbohrung
- [7] Steuerluft Anschluss 12

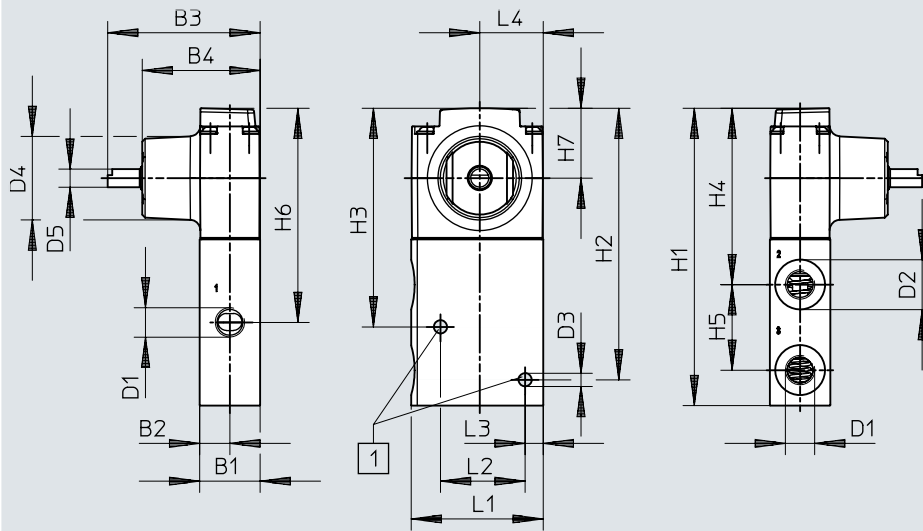
VMEF	B1	B2	B3	B4	D1 ∅	D2	D3	D4	L1	L2	L3	L4 min.	H1	H2
VMEF-K-M52-...G18	20	8	10	8	17	G1/8	16,5	4,4	52,4	28	6	40	143,5	82,6
VMEF-K-M52-...G14						G1/4	22						160	99,1

VMEF	H3	H4	H5	H6	H7	H8	H9	H10	H11	H12	H13	H14	H15	W1
VMEF-K-M52-...G18	49,9	30,3	31,1	18	61	7	5	11	40,1	23,1	40,1	57,1	7	30°
VMEF-K-M52-...G14	62,1	34,5	36,2	24,3					48,3	25,9	48,3	70,8		

Abmessungen

Abmessungen – Schwenkhebelventil 3/2-Wegeventil

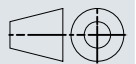
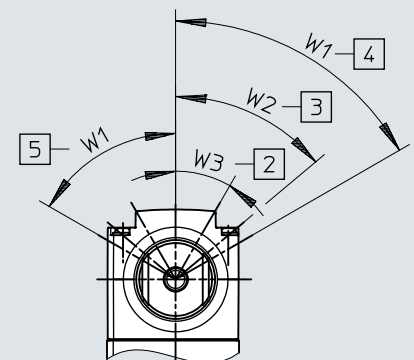
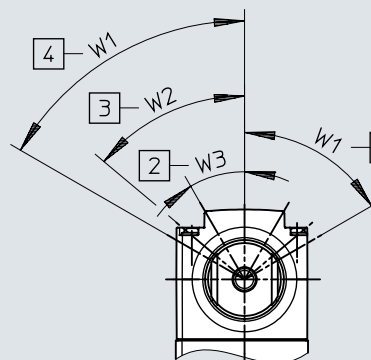
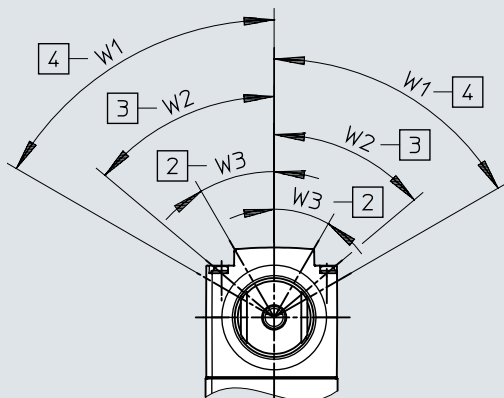
Download CAD-Daten → www.festo.com



VMEF-VBT-...

VMEF-VLT-...

VMEF-VRT-...



- [1] Befestigungsbohrungen
- [2] Beginn der Eröffnung
- [3] max. Öffnung
- [4] Überschlag
- [5] Leerlauf

Abmessungen

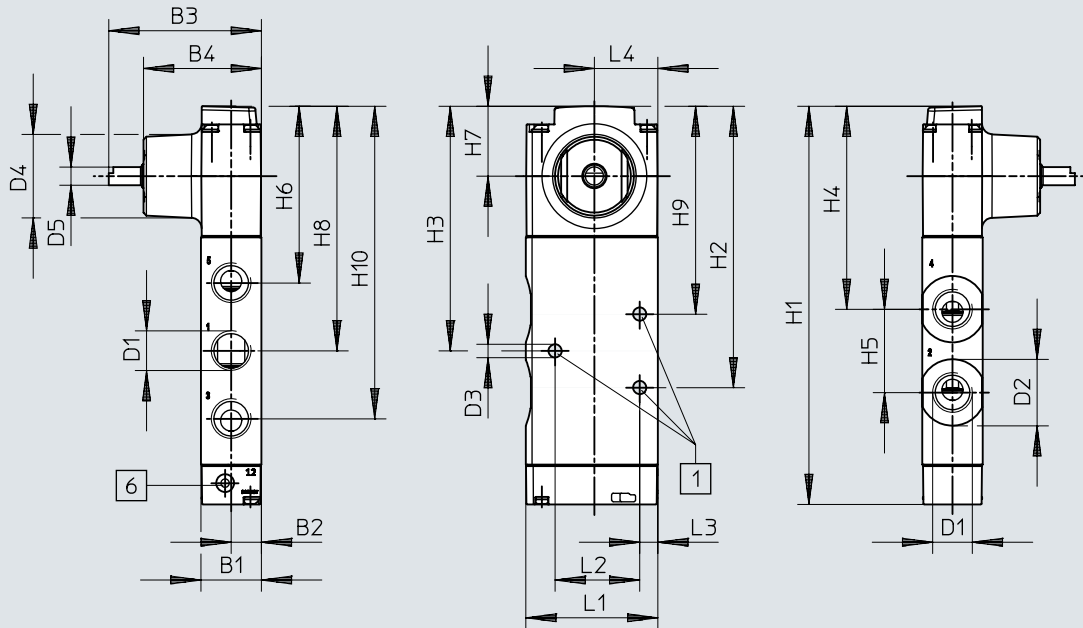
	B1	B2	B3	B4	D1	D2 ∅	D3 ∅	D4 ∅	D5 ∅	H1	H2	H3
VMEF-VBT-M32-M-G18	20	10	50,4	39	G1/8	16,5	4,4	27,7	6	98,4	89,9	72,4
VMEF-VBT-M32-M-G14					G1/4	22						
VMEF-VLT-M32-M-G18					G1/8	16,5						
VMEF-VLT-M32-M-G14					G1/4	22						
VMEF-VRT-M32-M-G18					G1/8	16,5						
VMEF-VRT-M32-M-G14					G1/4	22						

	H4	H5	H6	H7	L1	L2	L3	L4	W1	W2	W3
VMEF-VBT-M32-M-G18	58,4	28,3	70,9	23,1	43,7	28	6	21	60°	50°	30°
VMEF-VBT-M32-M-G14											
VMEF-VLT-M32-M-G18											
VMEF-VLT-M32-M-G14											
VMEF-VRT-M32-M-G18											
VMEF-VRT-M32-M-G14											

Abmessungen

Abmessungen – Schwenkhebelventil 5/2-Wegeventil

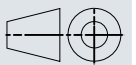
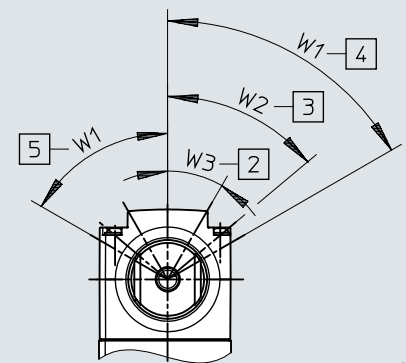
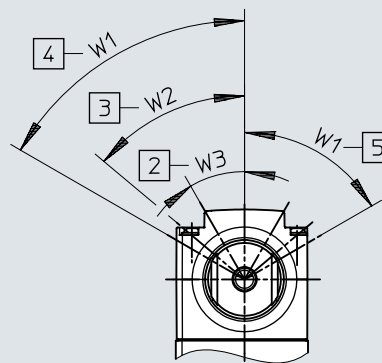
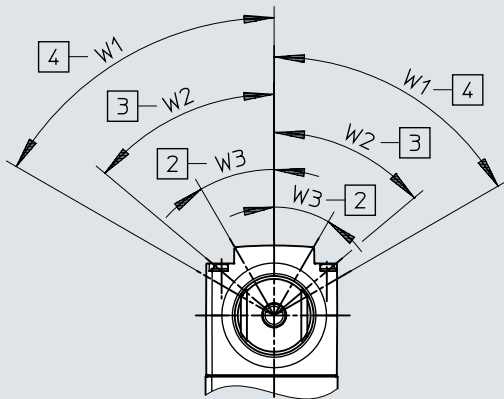
Download CAD-Daten → www.festo.com



VMEF-VB-...

VMEF-VL-...

VMEF-VR-...



- [1] Befestigungsbohrungen
- [2] Beginn der Eröffnung
- [3] max. Öffnung
- [4] Überschlag
- [5] Leerlauf
- [6] Steuerluft Anschluss 12

Abmessungen

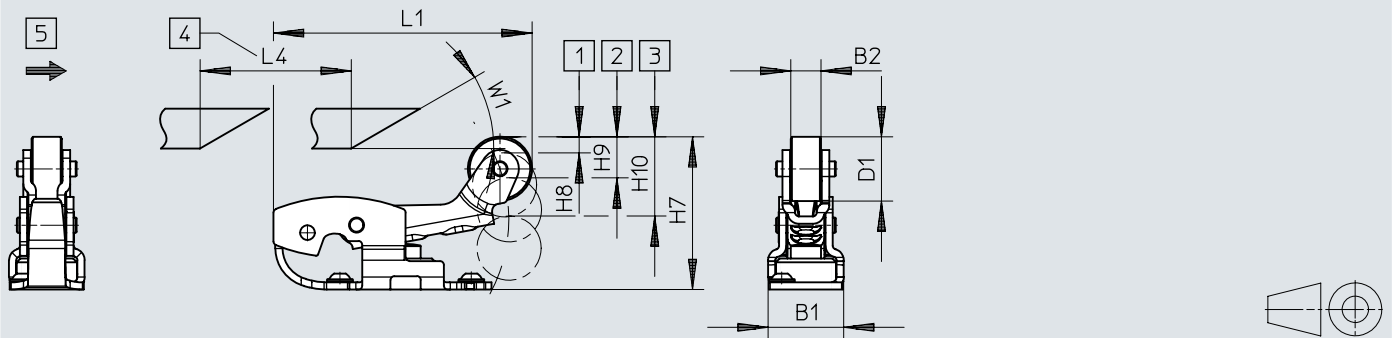
	B1	B2	B3	B4	D1	D2 ∅	D3 ∅	D4 ∅	D5 ∅	H1	H2	H3	H4
VMEF-VB-M52-M-G18	20	10	50,5	39	G1/8	16,5	4,4	27,7	6	115,3	81,7	72,7	62,9
VMEF-VL-M52-M-G18					G1/8								
VMEF-VR-M52-M-G18					G1/8								
VMEF-VB-M52-M-G14					G1/4	22				131,8	93,1	81	67,2
VMEF-VL-M52-M-G14					G1/4								
VMEF-VR-M52-M-G14					G1/4								

	H5	H6	H7	H8	H9	H10	L1	L2	L3	L4	W1	W2	W3
VMEF-VB-M52-M-G18	19,6	55,7	23,1	72,7	63,7	89,7	43,7	28	6	21	60°	50°	30°
VMEF-VL-M52-M-G18													
VMEF-VR-M52-M-G18													
VMEF-VB-M52-M-G14	27,6	58,5	23,1	81	68,8	103,5	43,7	28	6	21	60°	50°	30°
VMEF-VL-M52-M-G14													
VMEF-VR-M52-M-G14													

Abmessungen

Abmessungen – Betätigungsaufsätze VAOM, Rollenhebel für 3/2-Wegeventile

Download CAD-Daten → www.festo.com



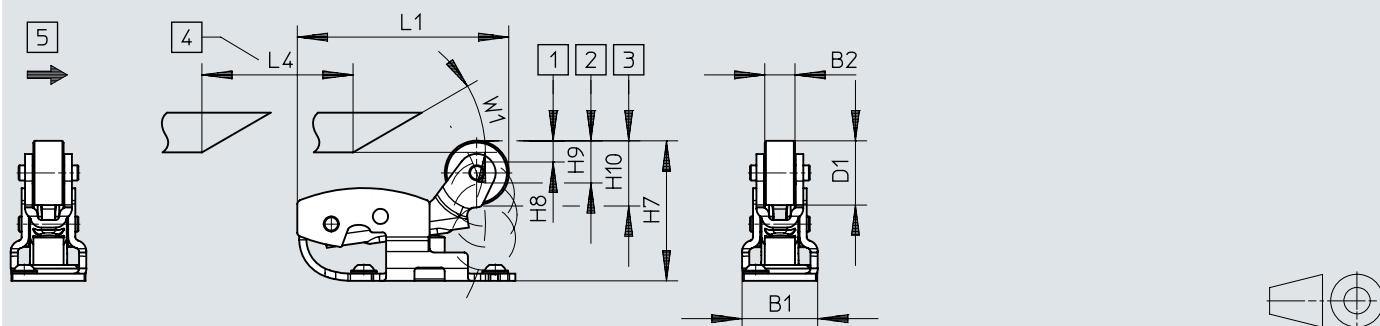
- [1] Öffnungsbeginn
- [2] max. Öffnung
- [3] max. Hub
- [4] Nockenschaltweg
- [5] Betätigungsrichtung

VAOM	B1	B2	D1 ∅	L1	L4 min.	H7 ±0,1	H8 ±0,1	H9 ±0,1	H10 ±0,1	W1
VAOM-R4-20-D1-32	20	8	17	68,5	40	36,9	2,9	2,9	6,3	30°

Abmessungen

Abmessungen – Betätigungsaufsätze VAOM, Rollenhebel für 5/2-Wegeventile

Download CAD-Daten → www.festo.com



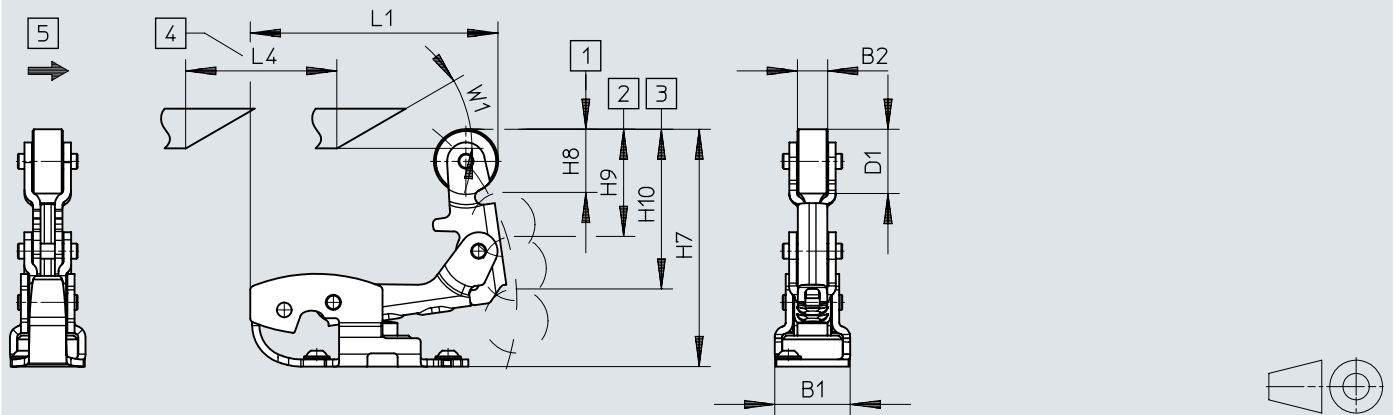
- [1] Öffnungsbeginn
- [2] max. Öffnung
- [3] max. Hub
- [4] Nockenschaltweg
- [5] Betätigungsrichtung

VAOM	B1	B2	D1 ∅	L1	L4 min.	H7 ±0,2	H8 ±0,3	H9 ±0,2	H10 ±0,1	W1
VAOM-R4-20-D1-52	20	8	17	56	40	37	7,3	7,6	11,6	30°

Abmessungen

Abmessungen – Betätigungsaufsätze VAOM, Kiprollenhebel für 3/2-Wegeventile

Download CAD-Daten → www.festo.com



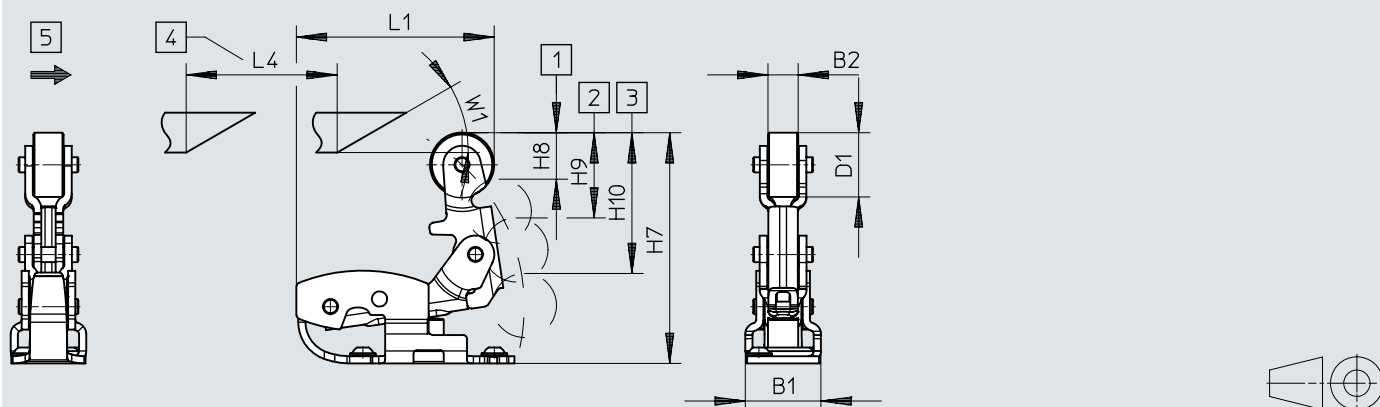
- [1] Öffnungsbeginn
- [2] max. Öffnung
- [3] max. Hub
- [4] Nockenschaltweg
- [5] Betätigungsrichtung

VAOM	B1	B2	D1 ∅	L1	L4 min.	H7 ±0,2	H8 ±0,2	H9 ±0,2	H10 ±0,1	W1
VAOM-R4-20-D2-32	20	8	17	65,6	40	62,2	5,9	5,8	11,1	30°

Abmessungen

Abmessungen – Betätigungsaufsätze VAOM, Kipprollenhebel für 5/2-Wegeventile

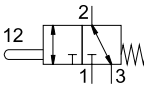
Download CAD-Daten → www.festo.com



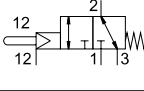
- [1] Öffnungsbeginn
- [2] max. Öffnung
- [3] max. Hub
- [4] Nockenschaltweg
- [5] Betätigungsrichtung

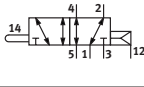
VAOM	B1	B2	D1 ∅	L1	L4 min.	H7 ±0,1	H8 ±0,3	H9 ±0,3	H10 ±0,1	W1
VAOM-R4-20-D2-52	20	8	17	52,4	40	60,9	7,4	7,7	11,8	30°

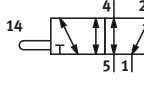
Bestellangaben

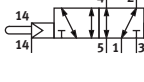
Stößelventil, 3/2-Wegeventil, monostabil, Ruhestellung geschlossen oder offen, Rückstellung über mechanische Feder, vakuumtauglich						
	Steuerart	Strömungsrichtung	Konstruktiver Aufbau	Produktgewicht	Teile-Nr.	Typ
	direkt	reversibel	Teller-Sitz	110 g	★ 8031300	VMEF-ST-M32-M-G14
				116 g	★ 8031295	VMEF-ST-M32-M-G18

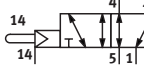
Stößelventil, 3/2-Wegeventil, monostabil, Ruhestellung geschlossen oder offen, Rückstellung über mechanische Feder, pneumatisch vorgesteuert, Steuerluft intern						
	Steuerart	Strömungsrichtung	Konstruktiver Aufbau	Produktgewicht	Teile-Nr.	Typ
	vorgesteuert	reversibel	Teller-Sitz	124 g	8031332	VMEF-STC-M32-M-G14
				131 g	8031331	VMEF-STC-M32-M-G18

Stößelventil, 3/2-Wegeventil, monostabil, Ruhestellung geschlossen oder offen, Rückstellung über mechanische Feder, pneumatisch vorgesteuert, Steuerluft extern						
	Steuerart	Strömungsrichtung	Konstruktiver Aufbau	Produktgewicht	Teile-Nr.	Typ
	vorgesteuert	reversibel	Teller-Sitz	124 g	8031336	VMEF-STCZ-M32-M-G14
				131 g	8031335	VMEF-STCZ-M32-M-G18

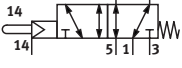
Stößelventil, 5/2-Wegeventil, monostabil, Ruhestellung geschlossen oder offen, Rückstellung über (externe) pneumatische Feder, vakuumtauglich						
	Steuerart	Strömungsrichtung	Konstruktiver Aufbau	Produktgewicht	Teile-Nr.	Typ
	direkt	reversibel	Kolben-Schieber	144 g	8031299	VMEF-S-M52-E-G18
				177 g	8031304	VMEF-S-M52-E-G14

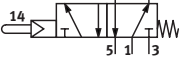
Stößelventil, 5/2-Wegeventil, monostabil, Ruhestellung geschlossen oder offen, Rückstellung über mechanische Feder, vakuumtauglich						
	Steuerart	Strömungsrichtung	Konstruktiver Aufbau	Produktgewicht	Teile-Nr.	Typ
	direkt	reversibel	Kolben-Schieber	145 g	★ 8031297	VMEF-S-M52-M-G18
				178 g	★ 8031302	VMEF-S-M52-M-G14

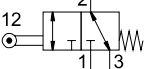
Stößelventil, 5/2-Wegeventil, monostabil, Rückstellung über pneumatische Feder, pneumatisch vorgesteuert, Steuerluft extern, vakuumtauglich						
	Steuerart	Strömungsrichtung	Konstruktiver Aufbau	Produktgewicht	Teile-Nr.	Typ
	vorgesteuert	reversibel	Kolben-Schieber	150 g	8031324	VMEF-SCZ-M52-E-G18
				183 g	8031323	VMEF-SCZ-M52-E-G14

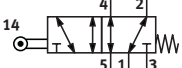
Stößelventil, 5/2-Wegeventil, monostabil, Rückstellung über mechanische Feder, pneumatisch vorgesteuert, Steuerluft extern, vakuumtauglich						
	Steuerart	Strömungsrichtung	Konstruktiver Aufbau	Produktgewicht	Teile-Nr.	Typ
	vorgesteuert	reversibel	Kolben-Schieber	151 g	8031328	VMEF-SCZ-M52-M-G18

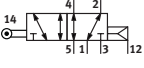
Bestellangaben

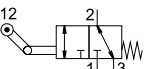
Stößelventil, 5/2-Wegeventil, monostabil, Rückstellung über mechanische Feder, pneumatisch vorgesteuert, Steuerluft extern, vakuumtauglich						
	Steuerart	Strömungsrichtung	Konstruktiver Aufbau	Produktgewicht	Teile-Nr.	Typ
	vorgesteuert	reversibel	Kolben-Schieber	184 g	8031327	VMEF-SCZ-M52-M-G14

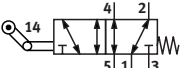
Stößelventil, 5/2-Wegeventil, monostabil, Rückstellung über mechanische Feder, pneumatisch vorgesteuert, Steuerluft intern						
	Steuerart	Strömungsrichtung	Konstruktiver Aufbau	Produktgewicht	Teile-Nr.	Typ
	vorgesteuert	nicht reversibel	Kolben-Schieber	151 g	8031320	VMEF-SC-M52-M-G18
				184 g		

Rollenhebelventil, 3/2-Wegeventil, monostabil, Ruhstellung geschlossen oder offen, Rückstellung über mechanische Feder, direkt gesteuert, vakuumtauglich						
	Steuerart	Strömungsrichtung	Konstruktiver Aufbau	Produktgewicht	Teile-Nr.	Typ
	direkt	reversibel	Rollenhebel, Teller-Sitz	204 g	★ 8047095	VMEF-RT-M32-M-G14
				209 g		

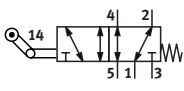
Rollenhebelventil, 5/2-Wegeventil, monostabil, Rückstellung über mechanische Feder, direkt gesteuert, vakuumtauglich						
	Steuerart	Strömungsrichtung	Konstruktiver Aufbau	Produktgewicht	Teile-Nr.	Typ
	direkt	reversibel	Kolben-Schieber, Rollenhebel	240 g	★ 8049238	VMEF-R-M52-M-G18
				272 g		

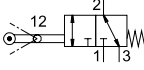
Rollenhebelventil, 5/2-Wegeventil, monostabil, Rückstellung über (externe) pneumatische Feder, direkt gesteuert, vakuumtauglich						
	Steuerart	Strömungsrichtung	Konstruktiver Aufbau	Produktgewicht	Teile-Nr.	Typ
	direkt	reversibel	Kolben-Schieber, Rollenhebel	240 g	8047092	VMEF-R-M52-E-G18
				272 g		

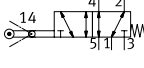
Kipprollenhebelventil, 3/2-Wegeventil, monostabil, Ruhstellung geschlossen oder offen, Rückstellung über mechanische Feder, direkt gesteuert, vakuumtauglich						
	Steuerart	Strömungsrichtung	Konstruktiver Aufbau	Produktgewicht	Teile-Nr.	Typ
	direkt	reversibel	Kipprollenhebel, Teller-Sitz	218 g	8047103	VMEF-KT-M32-M-G14
				227 g		

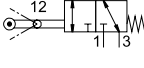
Kipprollenhebelventil, 5/2-Wegeventil, monostabil, Rückstellung über mechanische Feder, direkt gesteuert, vakuumtauglich						
	Steuerart	Strömungsrichtung	Konstruktiver Aufbau	Produktgewicht	Teile-Nr.	Typ
	direkt	reversibel	Kipprollenhebel, Kolben-Schieber	255 g	8049240	VMEF-K-M52-M-G18

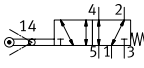
Bestellangaben

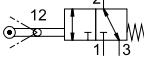
Kipprollenhebelventil, 5/2-Wegeventil, monostabil, Rückstellung über mechanische Feder, direkt gesteuert, vakuuntauglich						
	Steuerart	Strömungsrichtung	Konstruktiver Aufbau	Produktgewicht	Teile-Nr.	Typ
	direkt	reversibel	Kipprollenhebel, Kolben-Schieber	286 g	8047102	VMEF-K-M52-M-G14

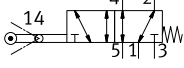
Schwenkhebelventil, Schaltbereich beidseitig, Sitzventil, 3/2-Wegeventil, monostabil, Ruhestellung geschlossen oder offen, Rückstellung über mechanische Feder						
	Steuerart	Strömungsrichtung	Konstruktiver Aufbau	Produktgewicht	Teile-Nr.	Typ
	direkt	reversibel	Schwenkantrieb, Teller-Sitz	178 g	8048967	VMEF-VBT-M32-M-G18
					8048968	VMEF-VBT-M32-M-G14

Schwenkhebelventil, Schaltbereich beidseitig, 5/2-Wegeventil, monostabil, Ruhestellung geschlossen oder offen, Rückstellung über mechanische Feder						
	Steuerart	Strömungsrichtung	Konstruktiver Aufbau	Produktgewicht	Teile-Nr.	Typ
	direkt	reversibel	Kolben-Schieber, Schwenkantrieb	207 g	8048969	VMEF-VB-M52-M-G18
				236 g	8048970	VMEF-VB-M52-M-G14

Schwenkhebelventil, Schaltbereich rechts, Sitzventil, 3/2-Wegeventil, monostabil, Ruhestellung geschlossen oder offen, Rückstellung über mechanische Feder						
	Steuerart	Strömungsrichtung	Konstruktiver Aufbau	Produktgewicht	Teile-Nr.	Typ
	direkt	reversibel	Schwenkantrieb, Teller-Sitz	178 g	8048971	VMEF-VRT-M32-M-G18
					8048972	VMEF-VRT-M32-M-G14

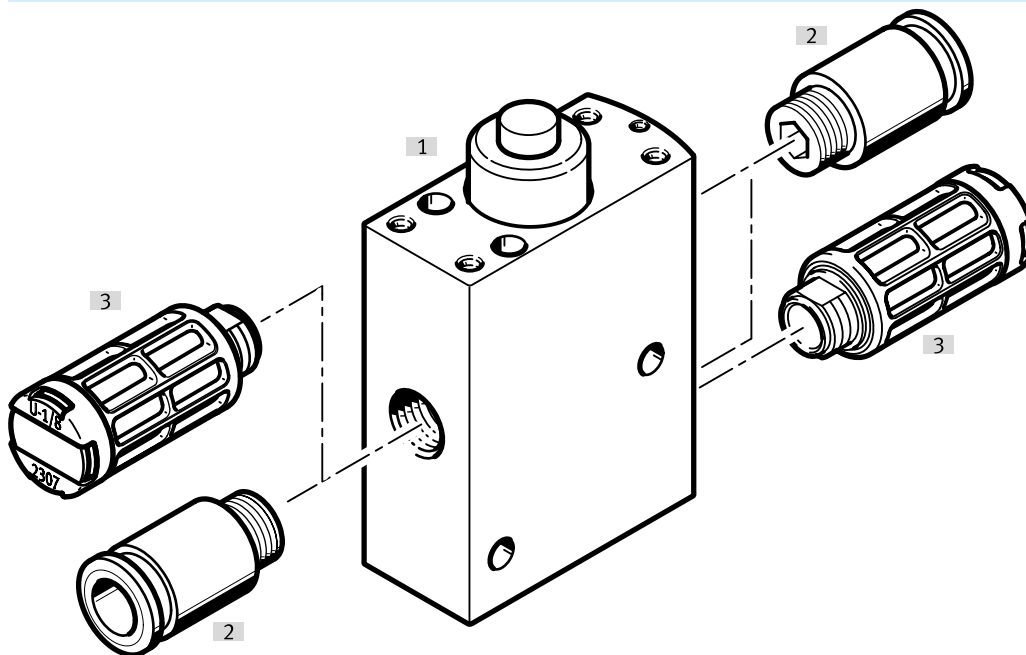
Schwenkhebelventil, Schaltbereich rechts, 5/2-Wegeventil, monostabil, Ruhestellung geschlossen oder offen, Rückstellung über mechanische Feder						
	Steuerart	Strömungsrichtung	Konstruktiver Aufbau	Produktgewicht	Teile-Nr.	Typ
	direkt	reversibel	Kolben-Schieber, Schwenkantrieb	207 g	8048973	VMEF-VR-M52-M-G18
				236 g	8048974	VMEF-VR-M52-M-G14

Schwenkhebelventil, Schaltbereich links, Sitzventil, 3/2-Wegeventil, monostabil, Ruhestellung geschlossen oder offen, Rückstellung über mechanische Feder						
	Steuerart	Strömungsrichtung	Konstruktiver Aufbau	Produktgewicht	Teile-Nr.	Typ
	direkt	reversibel	Schwenkantrieb, Teller-Sitz	178 g	8048976	VMEF-VLT-M32-M-G14
					8048975	VMEF-VLT-M32-M-G18

Schwenkhebelventil, Schaltbereich links, 5/2-Wegeventil, monostabil, Ruhestellung geschlossen oder offen, Rückstellung über mechanische Feder						
	Steuerart	Strömungsrichtung	Konstruktiver Aufbau	Produktgewicht	Teile-Nr.	Typ
	direkt	reversibel	Kolben-Schieber, Schwenkantrieb	207 g	8048977	VMEF-VL-M52-M-G18
				236 g	8048978	VMEF-VL-M52-M-G14

Peripherieübersicht

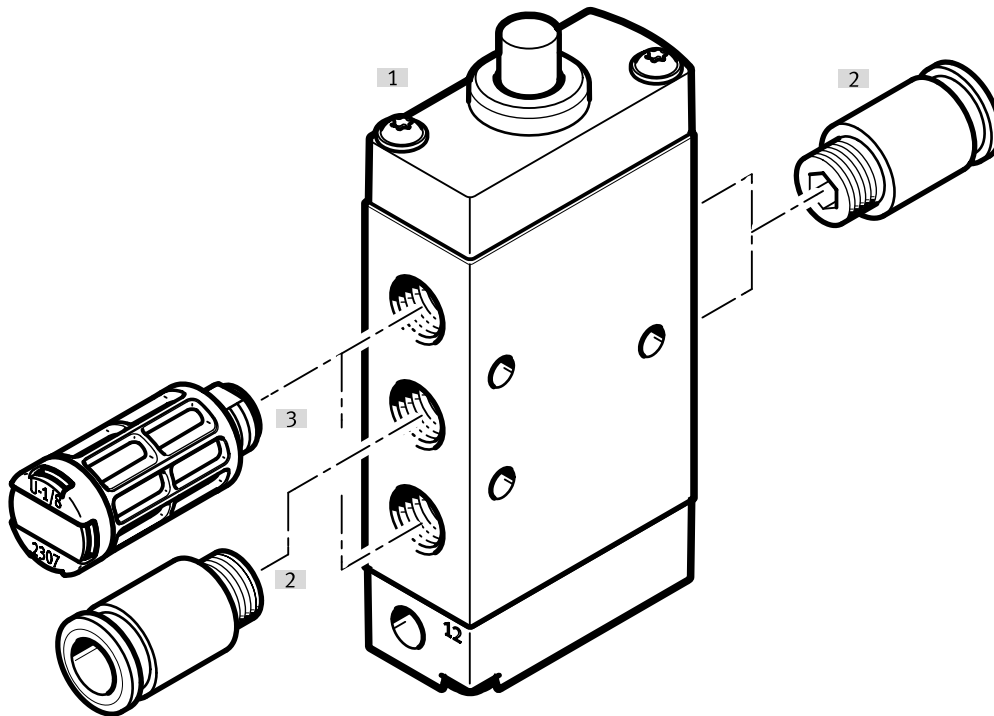
Peripherieübersicht, Stößelventil 3/2



Zubehör			→ Seite/Internet
Typ/Bestellcode	Beschreibung		
[1] 3/2-Wegeventil	Stößelventil		vmef
[2] Verschraubung	Für Arbeitsluft-/Abluftanschlüsse (1, 3, 5) und Arbeitsanschlüsse (2, 4)		37
[3] Schalldämpfer	Für Abluftanschlüsse (3, 5)		37

Peripherieübersicht

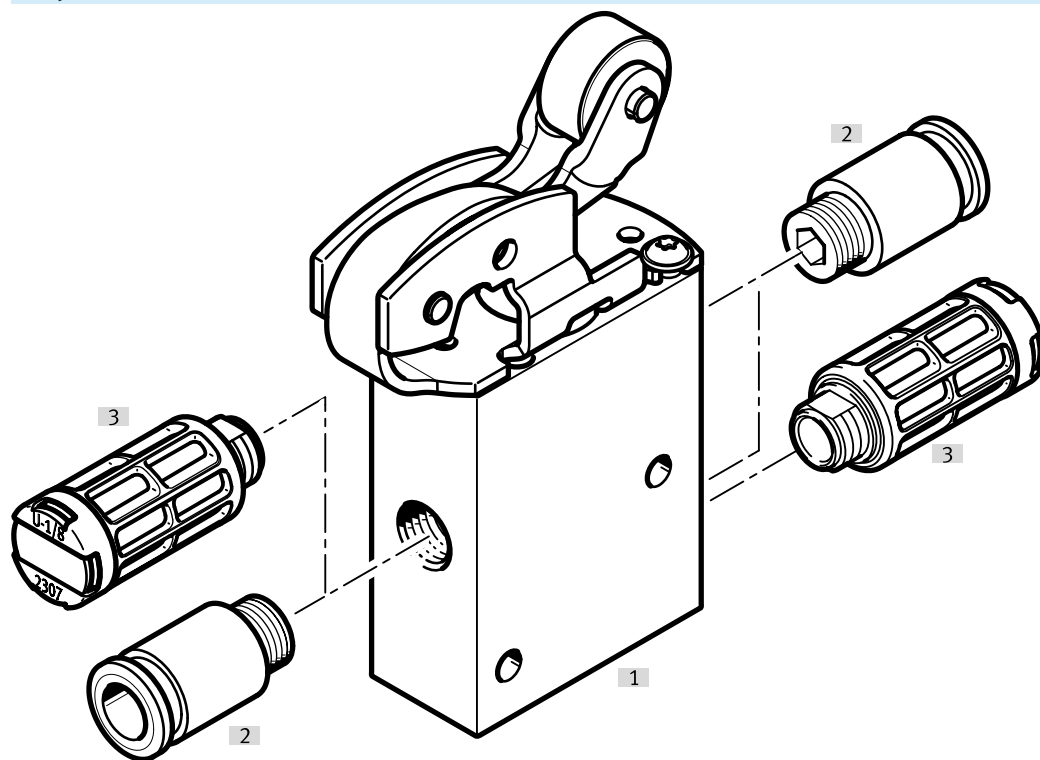
Peripherieübersicht, Stößelventil 5/2



Zubehör		→ Seite/Internet
Typ/Bestellcode	Beschreibung	
[1] 5/2-Wegeventil	Stößelventil	vmef
[2] Verschraubung	Für Arbeitsluft-/Abluftanschlüsse (1, 3, 5) und Arbeitsanschlüsse (2, 4)	37
[3] Schalldämpfer	Für Abluftanschlüsse (3, 5)	37

Peripherieübersicht

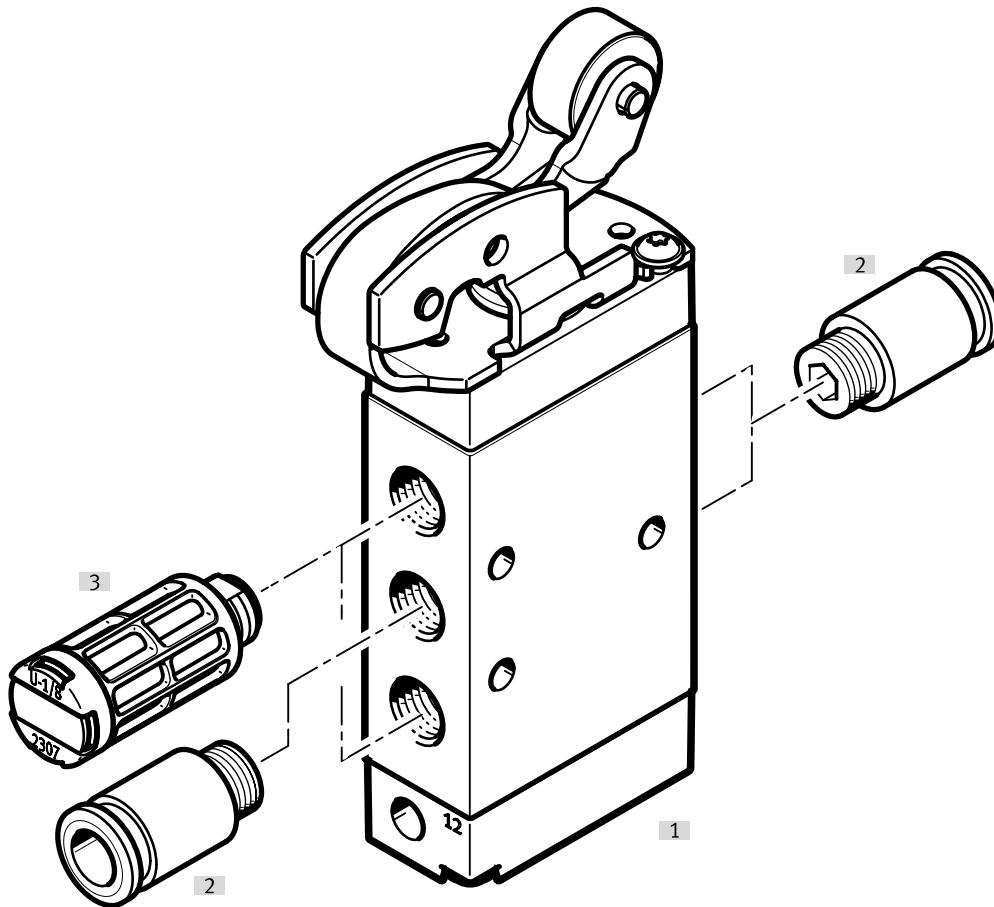
Peripherieübersicht, Rollenhebelventil 3/2



Zubehör		→ Seite/Internet
Typ/Bestellcode	Beschreibung	
[1] 3/2-Wegeventil	Stößelventil mit Rollenhebelaufsatz	vmef
[2] Verschraubung	Für Arbeitsluft-/Abluftanschlüsse (1, 3, 5) und Arbeitsanschlüsse (2, 4)	37
[3] Schalldämpfer	Für Abluftanschlüsse (3, 5)	37

Peripherieübersicht

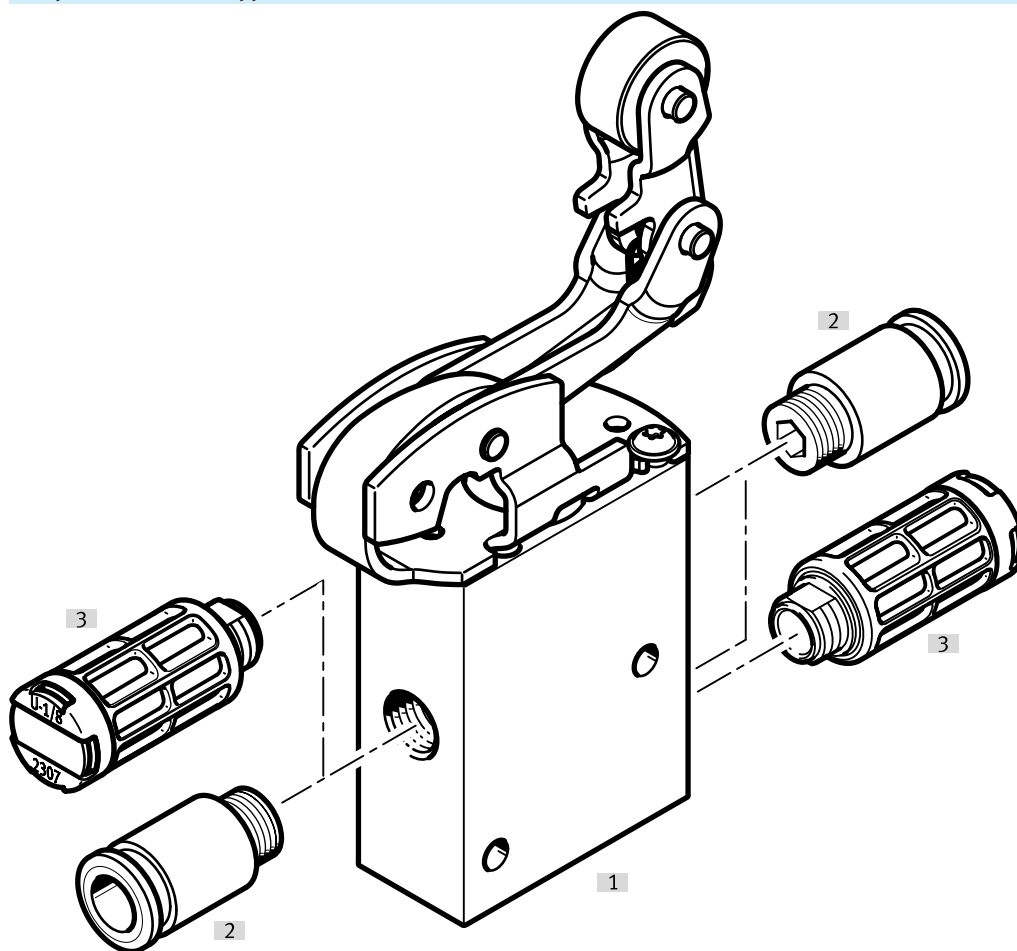
Peripherieübersicht, Rollenhebelventil 5/2



Zubehör		→ Seite/Internet
Typ/Bestellcode	Beschreibung	
[1] 5/2-Wegeventil	Stößelventil mit Rollenhebelaufsatz	vmef
[2] Verschraubung	Für Arbeitsluft-/Abluftanschlüsse (1, 3, 5) und Arbeitsanschlüsse (2, 4)	37
[3] Schalldämpfer	Für Abluftanschlüsse (3, 5)	37

Peripherieübersicht

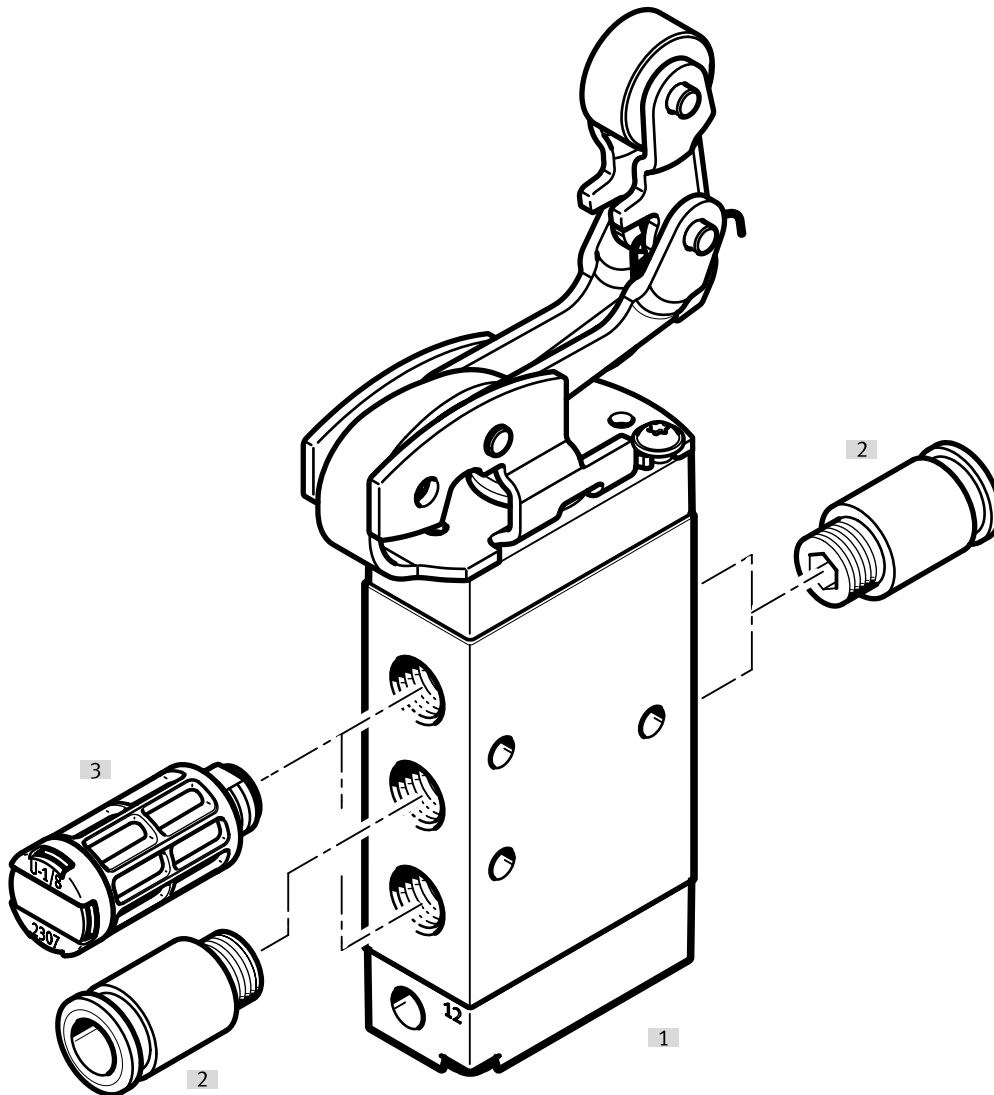
Peripherieübersicht, Kipprollenhebelventil 3/2



Zubehör		→ Seite/Internet
Typ/Bestellcode	Beschreibung	
[1] 3/2-Wegeventil	Stößelventil mit Kipprollenhebelaufsatz	vmef
[2] Verschraubung	Für Arbeitsluft-/Abluftanschlüsse (1, 3, 5) und Arbeitsanschlüsse (2, 4)	37
[3] Schalldämpfer	Für Abluftanschlüsse (3, 5)	37

Peripherieübersicht

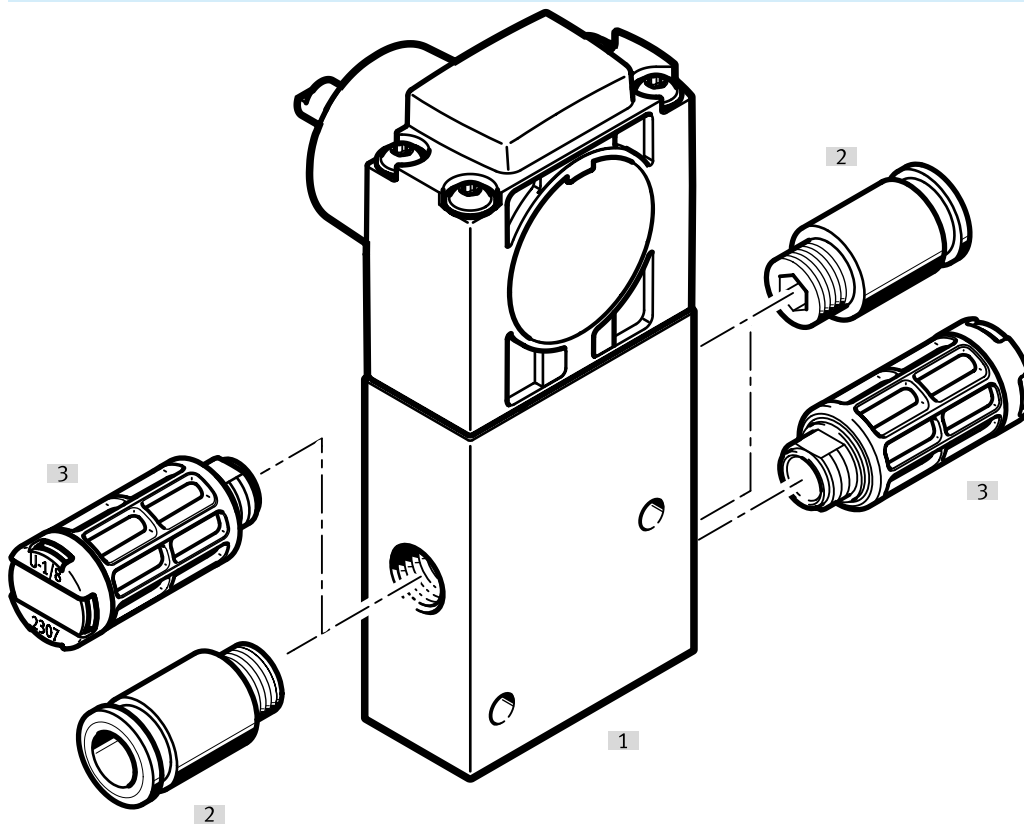
Peripherieübersicht, Kipprollenhebelventil 5/2



Zubehör		→ Seite/Internet
Typ/Bestellcode	Beschreibung	
[1] 5/2-Wegeventil	Stößelventil mit Kipprollenhebelaufsatz	vmef
[2] Verschraubung	Für Arbeitsluft-/Abluftanschlüsse (1, 3, 5) und Arbeitsanschlüsse (2, 4)	37
[3] Schalldämpfer	Für Abluftanschlüsse (3, 5)	37

Peripherieübersicht

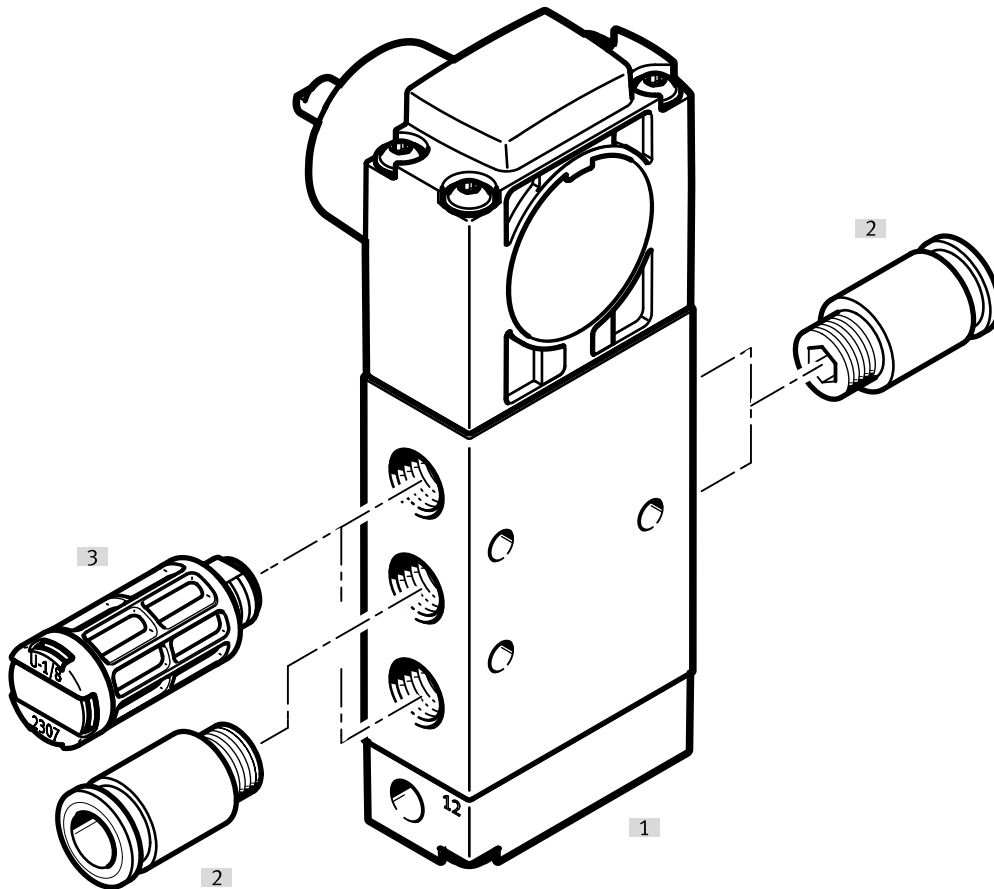
Peripherieübersicht, Schwenkhebelventil 3/2



Zubehör		→ Seite/Internet
Typ/Bestellcode	Beschreibung	
[1] 3/2-Wegeventil	Schwenkhebelventil	vmef
[2] Verschraubung	Für Arbeitsluft-/Abluftanschlüsse (1, 3, 5) und Arbeitsanschlüsse (2, 4)	37
[3] Schalldämpfer	Für Abluftanschlüsse (3, 5)	37

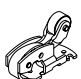
Peripherieübersicht


Peripherieübersicht, Schwenkhebelventil 5/2



Zubehör		→ Seite/Internet
Typ/Bestellcode	Beschreibung	
[1] 5/2-Wegeventil	Schwenkhebelventil	vmef
[2] Verschraubung	Für Arbeitsluft-/Abluftanschlüsse (1, 3, 5) und Arbeitsanschlüsse (2, 4)	37
[3] Schalldämpfer	Für Abluftanschlüsse (3, 5)	37

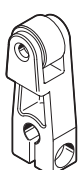
Zubehör

Rollenhebel, für 3/2-Wegeventile, mit Befestigungsschrauben				
	Befestigungsart	Teile-Nr.	Typ	
	festgeschraubt	8049235	VAOM-R4-20-D1-32	


Rollenhebel, für 5/2-Wegeventile, mit Befestigungsschrauben				
	Befestigungsart	Teile-Nr.	Typ	
	festgeschraubt	8049233	VAOM-R4-20-D1-52	

Kiprollenhebel, für 3/2-Wegeventile, mit Befestigungsschrauben				
	Befestigungsart	Teile-Nr.	Typ	
	festgeschraubt	8049237	VAOM-R4-20-D2-32	

Kiprollenhebel, für 5/2-Wegeventile, mit Befestigungsschrauben				
	Befestigungsart	Teile-Nr.	Typ	
	festgeschraubt	8049236	VAOM-R4-20-D2-52	

Kurzschwenkhebel				
	Produktgewicht	Teile-Nr.	Typ	
	30 g	5835	ASK-02	
		4789	ASS-02	
	35 g	5836	ASL-02	

Steckverschraubung gerade, mit Innensechskant					
	Pneumatischer Anschluss 1	Pneumatischer Anschluss 2	Packungseinheit [Stück]	Teile-Nr.	Typ
	Außengewinde M5	für Schlauch Außen-Ø 4 mm	10	★ 153315	QSM-M5-4-I
	Außengewinde G1/4	für Schlauch Außen-Ø 6 mm		★ 186108	QS-G1/4-6-I
		für Schlauch Außen-Ø 8 mm		★ 186110	QS-G1/4-8-I
		für Schlauch Außen-Ø 10 mm		★ 186112	QS-G1/4-10-I

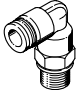
Steckverschraubung gerade, mit Außensechskant					
	Pneumatischer Anschluss 1	Pneumatischer Anschluss 2	Packungseinheit [Stück]	Teile-Nr.	Typ
	Außengewinde M5	für Schlauch Außen-Ø 3 mm	10	153302	QSM-M5-3

Zubehör

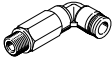
Steckverschraubung gerade, mit Außensechskant

	Pneumatischer Anschluss 1	Pneumatischer Anschluss 2	Packungseinheit [Stück]	Teile-Nr.	Typ
	Außengewinde M5	für Schlauch Außen-Ø 4 mm	10	★ 153304	QSM-M5-4
		für Schlauch Außen-Ø 6 mm		★ 153306	QSM-M5-6
	Außengewinde G1/8	für Schlauch Außen-Ø 4 mm		★ 186095	QS-G1/8-4
		für Schlauch Außen-Ø 6 mm		★ 186096	QS-G1/8-6
	Außengewinde G1/4	für Schlauch Außen-Ø 6 mm		★ 186097	QS-G1/4-6
		für Schlauch Außen-Ø 8 mm		★ 186099	QS-G1/4-8
		für Schlauch Außen-Ø 10 mm		★ 186101	QS-G1/4-10
		für Schlauch Außen-Ø 12 mm		★ 186350	QS-G1/4-12


Steckverschraubung gewinkelt, mit Außensechskant

	Pneumatischer Anschluss 1	Pneumatischer Anschluss 2	Packungseinheit [Stück]	Teile-Nr.	Typ
	Außengewinde G1/8	für Schlauch Außen-Ø 4 mm	10	★ 186116	QSL-G1/8-4
			100	132048	QSL-G1/8-4-100
		für Schlauch Außen-Ø 6 mm	10	★ 186117	QSL-G1/8-6
			100	132049	QSL-G1/8-6-100
		für Schlauch Außen-Ø 8 mm	10	★ 186119	QSL-G1/8-8
			50	132050	QSL-G1/8-8-50
	Außengewinde G1/4	für Schlauch Außen-Ø 8 mm	10	★ 186120	QSL-G1/4-8
			50	132052	QSL-G1/4-8-50
		für Schlauch Außen-Ø 10 mm	10	★ 186122	QSL-G1/4-10
			50	132053	QSL-G1/4-10-50
für Schlauch Außen-Ø 12 mm	10	★ 186351	QSL-G1/4-12		
	20	132054	QSL-G1/4-12-20		


Steckverschraubung gewinkelt, lang, mit Außensechskant

	Pneumatischer Anschluss 1	Pneumatischer Anschluss 2	Packungseinheit [Stück]	Teile-Nr.	Typ
	Außengewinde G1/8	für Schlauch Außen-Ø 4 mm	10	186127	QSL-G1/8-4
			100	133015	QSL-G1/8-4-100
		für Schlauch Außen-Ø 6 mm	10	★ 186128	QSL-G1/8-6
			100	133016	QSL-G1/8-6-100
		für Schlauch Außen-Ø 8 mm	10	★ 186130	QSL-G1/8-8
			100	133017	QSL-G1/8-8-100

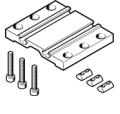
Schalldämpfer, Polymerausführung

	Pneumatischer Anschluss	Produktgewicht	Teile-Nr.	Typ
	G1/8	2,3 g	★ 2307	U-1/8
			534222	U-1/8-50
	G1/4	7,7 g	★ 2316	U-1/4
			534223	U-1/4-20

Schalldämpfer, Metallausführung

	Pneumatischer Anschluss	Produktgewicht	Teile-Nr.	Typ
	G1/8	8 g	6841	U-1/8-B
	G1/4	17 g	6842	U-1/4-B

Zubehör

Befestigungsbausatz zur Schaltpunktjustage			
	Produktgewicht	Teile-Nr.	Typ
	70 g	8060046	VAME-R4-20-PA