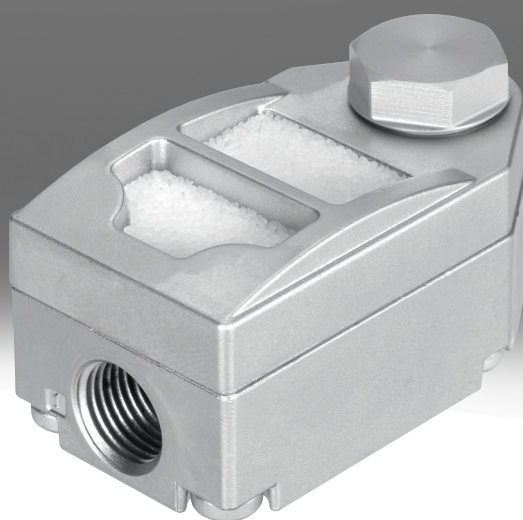


Schnellentlüftungsventil VBQF

FESTO



Merkmale

Auf einen Blick

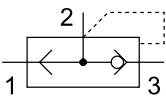
Mit den Schnell-Entlüftungsventilen VBQF können erhöhte Kolbengeschwindigkeiten bei einfach- und doppeltwirkenden Antrieben im Rücklauf erreicht werden. Die Druckluft strömt vom Steuerventil über das VBQF zum Antrieb. Die Entlüftung 3 wird dabei verschlossen. Fällt der Druck bei 1 ab, so wird von 2 nach 3 entlüftet.

Um eine volle Schnellentlüftung zu erreichen, muss das VBQF direkt an den Luftanschluss des Antriebs angebaut werden. Die Einbaulage ist beliebig, zudem ist das VBQF während der Installation drehbar (eine Dauerdrehbarkeit des Anschlusses während des Betriebs ist jedoch zu vermeiden).

- Geringe Bauhöhe
- Hoher Durchfluss
- Geringe Geräuschemission
- Mit oder ohne Schalldämpfer lieferbar

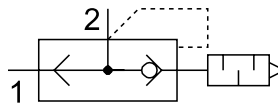
Entlüftung

[D] Gefasst



Mit gefasster Abluft, ohne Schalldämpfer

[U] Schalldämpfer



Mit ungefasster Abluft, mit Schalldämpfer

Typenschlüssel

001	Baureihe	
VBQF	Schnell-Entlüftungsventil	
002	Entlüftung	
D	Gefasst	
U	Schalldämpfer	

003	Pneumatischer Anschluss 2	
G14	G1/4	
G18	G1/8	
004	Pneumatischer Anschluss 1	
E	Gleiche Größe wie Anschluss 2	
Q6	Steckanschluss 6 mm	
Q8	Steckanschluss 8 mm	

Datenblatt

Allgemeine Technische Daten

Ventilfunktion	Schnellentlüftung			
Pneumatischer Anschluss 1	G1/8	G1/4	QS-6	QS-8
Pneumatischer Anschluss 2	G1/8	G1/4	G1/8	G1/4
Befestigungsart	einschraubbar			
Einbaulage	beliebig			
Schalldruckpegel	75 dB(A)			

Betriebs- und Umweltbedingungen

Pneumatischer Anschluss 1	G1/8	G1/4	QS-6	QS-8
Betriebsdruck	0,5 ... 10 bar		0,2 ... 10 bar	0,5 ... 10 bar
Betriebsmedium	Druckluft nach ISO 8573-1:2010 [7:4:4]			
Hinweis zum Betriebs-/ Steuermedium	Geölter Betrieb möglich (im weiteren Betrieb erforderlich)			
Umgebungstemperatur	-20 ... 80°C		-10 ... 60°C	
Mediumtemperatur	-20 ... 80°C		-10 ... 60°C	
Normaldurchfluss Entlüftung 0,6->0 MPa (6->0 bar, 87->0 psi)	1.300 l/min	2.500 l/min	1.300 l/min	2.500 l/min
Normalnennendurchfluss Belüftung 0,6->0,5 MPa (6->5 bar, 87->72,5 psi)	350 l/min	960 l/min	350 l/min	800 l/min
Korrosionsbeständigkeitsklasse KBK ¹⁾	1 - niedrige Korrosionsbeanspruchung			

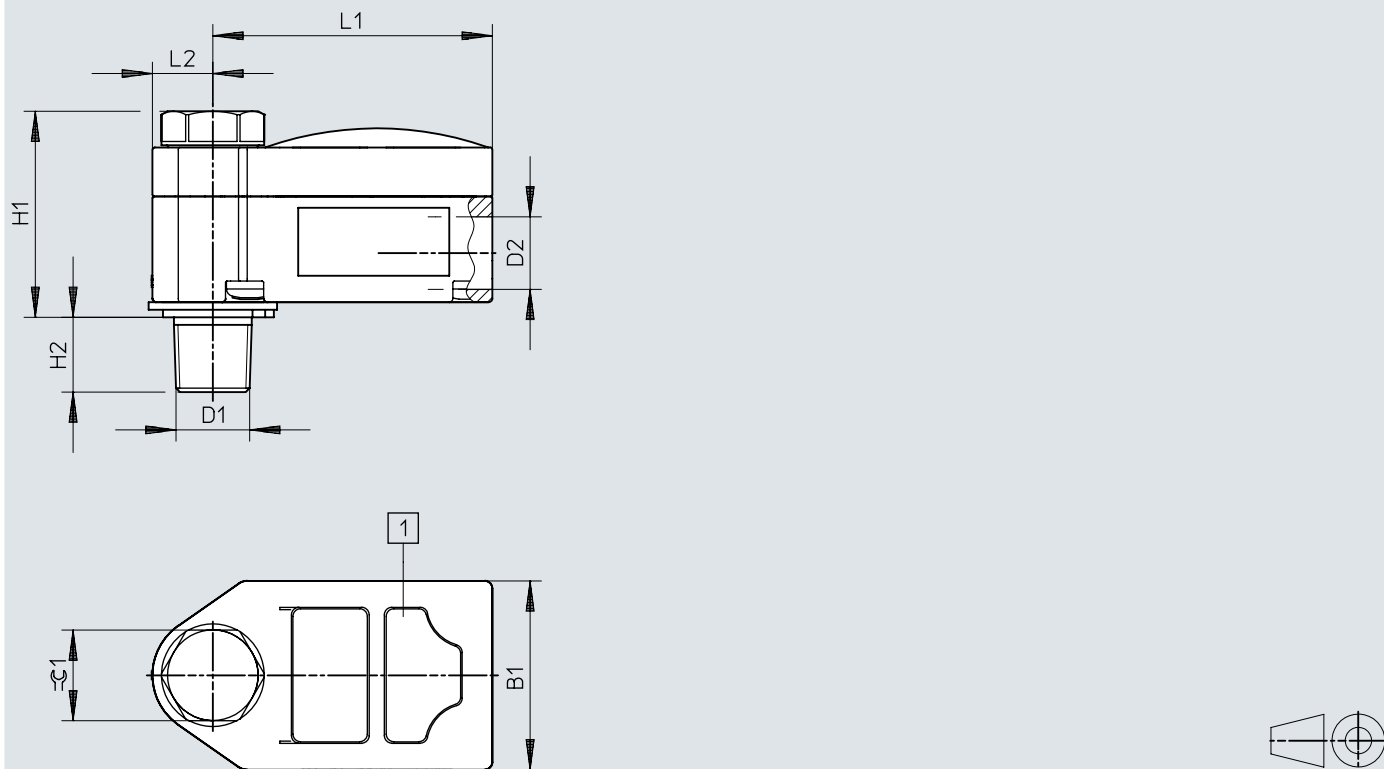
1) Weitere Informationen www.festo.com/x/topic/kbk**Werkstoffe**

Werkstoff Gehäuse	Aluminium-Druckguss, Zink-Druckguss
Werkstoff Dichtungen	NBR
Werkstoff-Hinweis	RoHS konform
LABS-Konformität	VDMA24364-B1/B2-L
Reinraumklasse	Klasse 4 nach ISO 14644-1

Abmessungen

Abmessungen – Ungefaste Abluft VBQF-U

Download CAD-Daten → www.festo.com



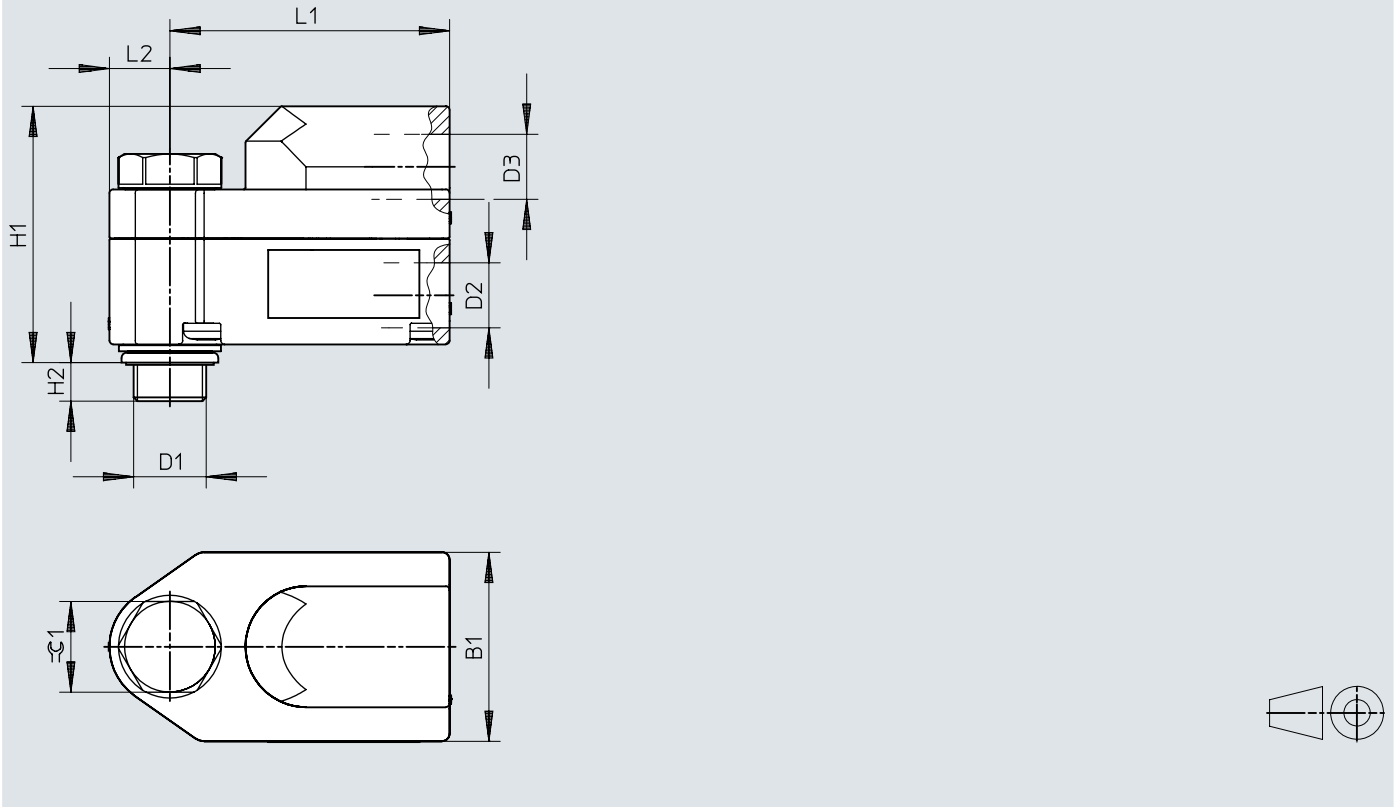
[1] Schalldämpfer

	D1	D2	B1	H1	H2	L1	L2	$\varnothing C1$
VBQF-U-G18-E	G1/8	G1/8	25	27,4	5,3	37	8	12
VBQF-U-G18-Q6		QS-6				41		
VBQF-U-G14-E	G1/4	G1/4	32	38	6,2	54	10,5	15
VBQF-U-G14-Q8		QS-8				58		

Abmessungen

Abmessungen – Gefasste Abluft VBQF-D


Download CAD-Daten → www.festo.com



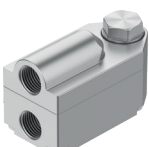
	D1	D2	D3	B1	H1	H2	L1	L2	≅C
VBQF-D-G18-E	G1/8	G1/8	G1/8	25	33,9	5,3	37	8	12
VBQF-D-G18-Q6		QS-6	QS-8				41		
VBQF-D-G14-E	G1/4	G1/4	G1/4	32	42	6,2	54	10,5	15

Bestellangaben

Bestellangaben – mit Schalldämpfer und ungefasster Abluft

	Pneumatischer Anschluss 1	Pneumatischer Anschluss 2	Nennweite	Produktgewicht	Teile-Nr.	Typ
	G1/8	G1/8	5 mm	84,2 g	547531	VBQF-U-G18-E
	G1/4	G1/4	7 mm	226 g	548001	VBQF-U-G14-E
	QS-6	G1/8	5 mm	85,5 g	547532	VBQF-U-G18-Q6
	QS-8	G1/4	7 mm	232 g	548002	VBQF-U-G14-Q8

Bestellangaben – ohne Schalldämpfer, mit gefasster Abluft

	Pneumatischer Anschluss 1	Pneumatischer Anschluss 2	Nennweite	Produktgewicht	Teile-Nr.	Typ
	G1/8	G1/8	5 mm	102,5 g	547533	VBQF-D-G18-E
	G1/4	G1/4	7 mm	253 g	548003	VBQF-D-G14-E
	QS-6	G1/8	5 mm	105 g	547534	VBQF-D-G18-Q6