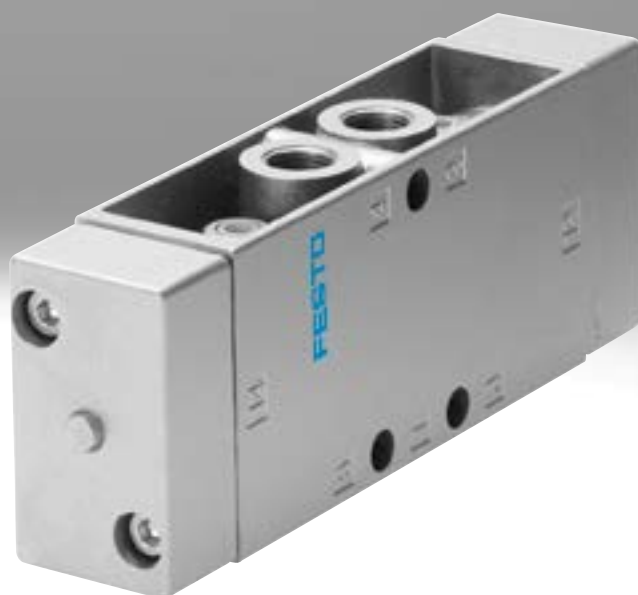


## Magnet-/Pneumatikventile, Tiger Classic

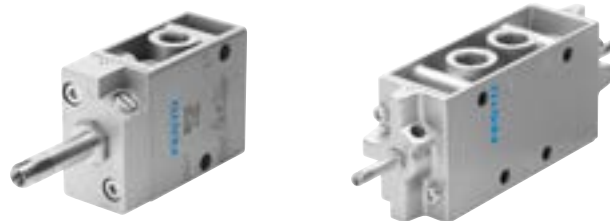
**FESTO**



## Merkmale

### Allgemeines

- Besonders robustes Sitzventilprinzip für alle 3/2- und 5/2-Wegeventile
- Pneumatisch betätigt oder elektrisch mit F-Magnetspule
- Mit Durchflussleistungen bis zu 7500 l/min
- Mit interner oder externer Steuerluft
- Rohranschlussgewinde in den Größen G1/8, G1/4, G1/2 und G3/4
- Bewährte Montage durch Hohlsschraube auf PAL- oder PRS-Leiste (ohne ATEX-Kategorie)
- Optimierte Schaltzeiten durch patentierten U-Ring und Servosteuerung



**Hinweis**  
 Ventile für explosionsgefährdete Bereiche (ATEX-Kategorie) sind nicht geeignet zur Montage auf PAL-Anschlussleiste oder PRS-Anschlussblock.

### Magnetspulen

#### F-Magnetspulen

#### Spannung:

- 12 bis 230 V DC
- 12 bis 240 V AC (50 bis 60 Hz)

#### Leistungsaufnahme:

- 4,1 bis 5,5 W DC
- 3,85 bis 9 VA AC

- Ausgewählte Typen nach ATEX-Richtlinie für explosionsfähige Atmosphären

- Magnetspule nachträglich einfach austauschbar
- Magnetspule nicht im Lieferumfang enthalten

### Varianten

#### VL/O-3-...

Je nach Wahl der Anschlüsse: Ruhestellung geschlossen oder Ruhestellung offen

#### MFH-3-..., MOFH-3-...

- MFH-3-... Ruhestellung geschlossen
- MOFH-3-... Ruhestellung offen

Diese Ventile können durch Drehen der Dichtung unter dem Deckel in die jeweils andere Ventilausführung umgebaut werden.

#### MFH-3-...-S

Dieser Ventiltyp kann von 0 bis 0,8 MPa auch als MOFH (unbetätigt Durchgang) mit getrennter Steuerleitung eingesetzt werden.

#### MFH-5-...-S

Dieses Ventil kann durch den externen Steuerluftanschluss auch für niedrige Arbeitsdrücke eingesetzt werden.

## Merkmale

**Batteriemontage**

Mit PAL-Anschlussleiste



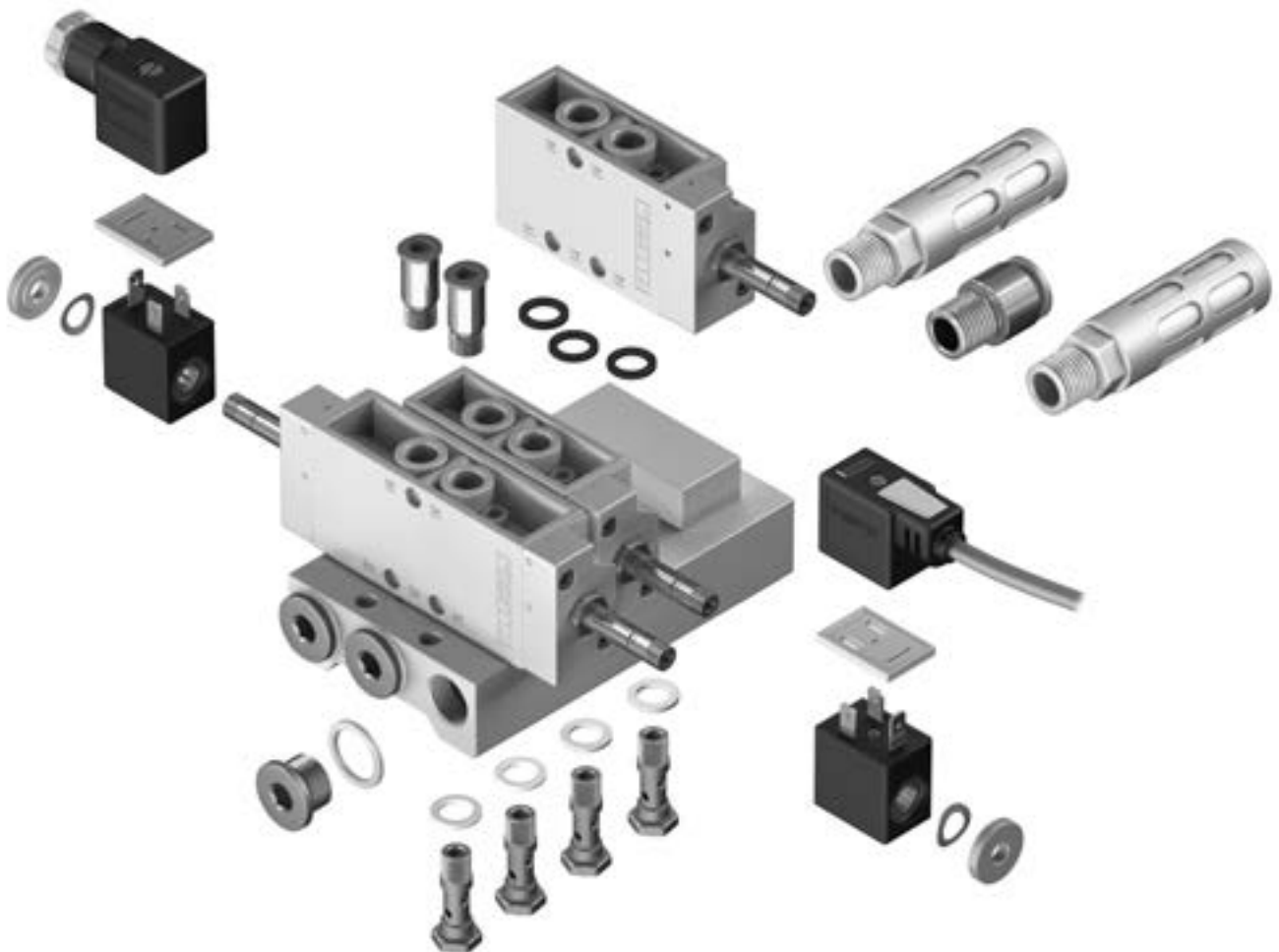
Mit PRS-Anschlussblock



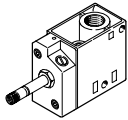
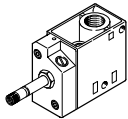
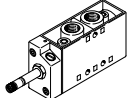
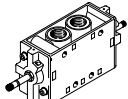
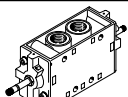
Die Ventile Tiger Classic können auf PAL-Anschlussleisten mit gemeinsamem Druckluftanschluss oder auf PRS-Anschlussblöcken mit gemeinsamem Druckluftanschluss und gemeinsamen Entlüftungen montiert werden. Die Ventile werden mit Hohl-schrauben an den Leisten und Blöcken befestigt. Anschlussleiste und Anschluss-block haben 2 bis 6 Ventilplätze.

Leerplätze können bei PAL-Anschlussleisten mit Hutmuttern, bei PRS-Blöcken mit Abdeck-platten verschlossen werden.

Ein separates Druckniveau kann einzelnen Ventilen über Hohl-schrauben mit Gewindeanschluss zugeführt werden.



Lieferübersicht

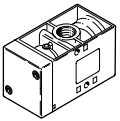
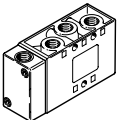
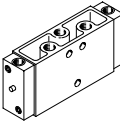
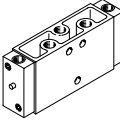
Funktion	Ausführung	Typ	Pneumatischer Anschluss	Betriebsspannung	
				[V DC]	[V AC]
3/2-Wegeventile	<b>Magnetventil</b>				
		<b>MFH</b>	G1/8	12, 24, 42, 48	24, 42, 48, 110, 230, 240
			G1/4		
			G1/2		
			G3/4		
		<b>MOFH</b>	G1/8	12, 24, 42, 48	24, 42, 48, 110, 230, 240
			G1/4		
			G1/2		
G3/4					
5/2-Wegeventile	<b>Magnetventil</b>				
		<b>MFH</b>	G1/8	12, 24, 42, 48	24, 42, 48, 110, 230, 240
			G1/4		
			G1/2		
	<b>Magnet-Impulsventil</b>				
		<b>JMFH</b>	G1/8	12, 24, 42, 48	24, 42, 48, 110, 230, 240
			G1/4		
			G1/2		
	<b>Magnet-Impulsventil mit dominierendem Signal</b>				
		<b>JMFDH</b>	G1/8	12, 24, 42, 48	24, 42, 48, 110, 230, 240
G1/4					

## Lieferübersicht

Typ	Grundstellung		Steuerluftversorgung		Rückstellart		→ Seite
	geschlossen	offen	intern	extern	pneumatische Feder	mechanische Feder	
<b>Magnetventil</b>							
<b>MFH</b>	■	–	■	■	–	■	12
	■	–	■	■	–	■	
	■	–	■	■	–	■	
	■	–	■	■	–	■	
<b>MOFH</b>	–	■	■	–	–	■	12
	–	■	■	–	–	■	
	–	■	■	–	–	■	
	–	■	■	–	–	■	

Typ	Steuerluftversorgung		Rückstellart		→ Seite
	intern	extern	pneumatische Feder	mechanische Feder	
<b>Magnetventil</b>					
<b>MFH</b>	■	■	–	■	18
	■	■	–	■	
	■	■	–	■	
<b>Magnet-Impulsventil</b>					
<b>JMFH</b>	■	■	–	–	24
	■	■	–	–	
	■	■	–	–	
<b>Magnet-Impulsventil mit dominierendem Signal</b>					
<b>JMFDH</b>	–	■	–	–	24
	–	■	–	–	

## Lieferübersicht

Funktion	Ausführung	Typ	Pneumatischer Anschluss	Rückstellart		→ Seite/Internet	
				pneumatische Feder	mechanische Feder		
<b>3/2-Wegeventile</b>	<b>Pneumatikventil</b> 	<b>VL/O</b>	G1/8	–	■	31	
			G1/4	–	■		
			G1/2	–	■		
			G3/4	–	■		
			<b>5/2-Wegeventile</b>				
<b>5/2-Wegeventile</b>	<b>Pneumatikventil</b> 	<b>VL</b>	G1/8	–	■	37	
			G1/4	–	■		
			G1/2	–	■		
			<b>Pneumatik-Impulsventil</b>				
		<b>JH</b>	G1/8	–	–	41	
			G1/4	–	–		
			G1/2	–	–		
<b>Pneumatik-Impulsventil mit dominierendem Signal</b>							
	<b>JDH</b>	G1/8	–	–	41		
		G1/4	–	–			

## Typenschlüssel

001	Baureihe
<b>MCH</b>	Magnetventil, mit Ankerrohr für C-Magnetspule, monostabil, Ruhestellung geschlossen
<b>MFH</b>	Magnetventil, mit Ankerrohr für F-Magnetspule, monostabil, Ruhestellung geschlossen
<b>MOCH</b>	Magnetventil, mit Ankerrohr für C-Magnetspule, monostabil, Ruhestellung offen
<b>MOFH</b>	Magnetventil, mit Ankerrohr für F-Magnetspule, monostabil, Ruhestellung offen
<b>JMFH</b>	Magnetventil, mit Ankerrohr für F-Magnetspule, bistabil
<b>JMFDH</b>	Magnetventil, mit Ankerrohr für F-Magnetspule, mit dominierendem Signal, bistabil
<b>JDH</b>	Pneumatik-Impulsventil mit dominierendem Signal, bistabil
<b>JH</b>	Pneumatik-Impulsventil, bistabil
<b>VL/O</b>	Pneumatikventil, monostabil, Ruhestellung offen oder geschlossen
<b>VL</b>	Pneumatikventil, monostabil

002	Ventilfunktion
<b>5</b>	5/2-Wegeventil
<b>3</b>	3/2-Wegeventil

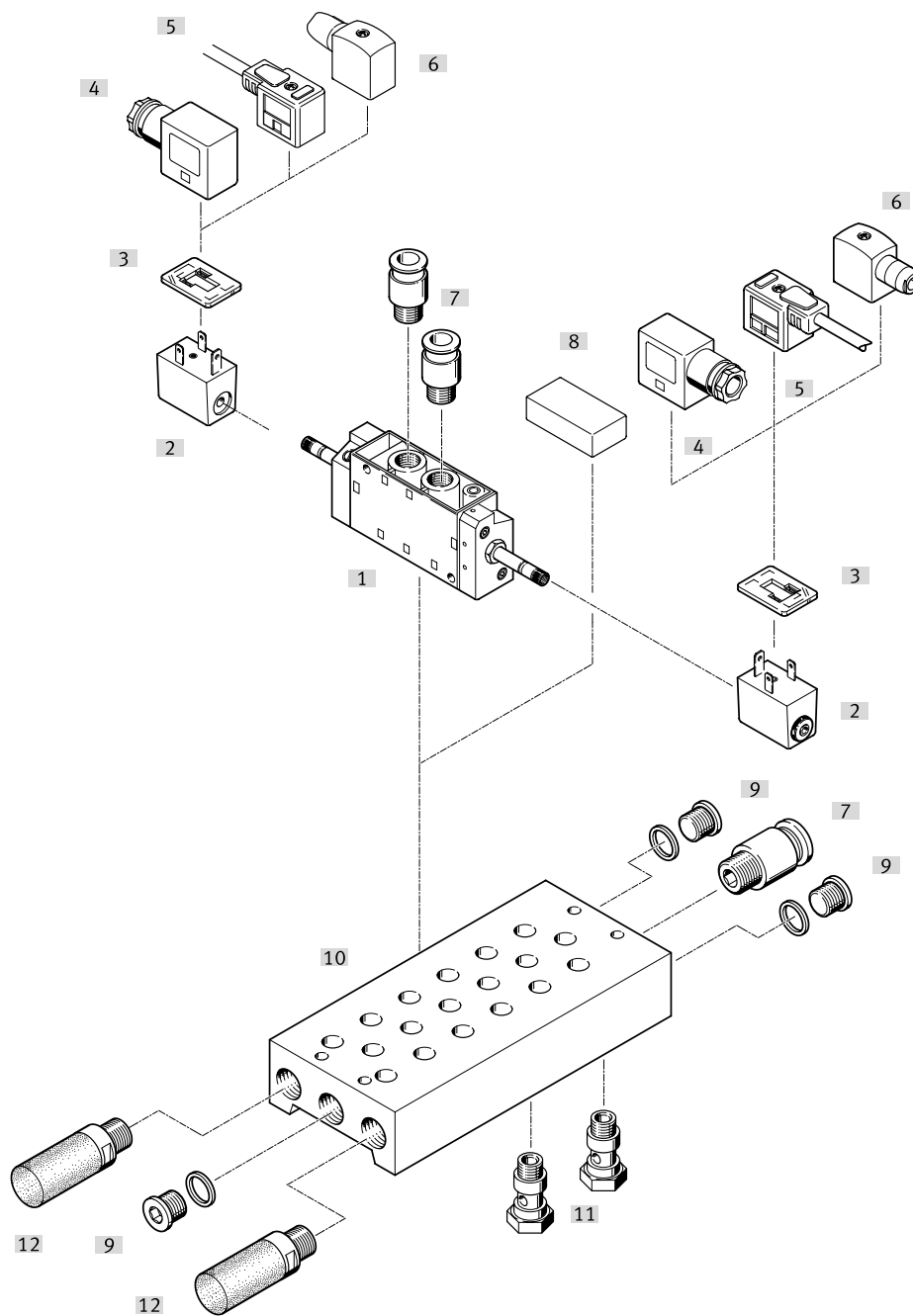
003	Pneumatischer Anschluss
<b>G18</b>	G1/8
<b>G14</b>	G1/4
<b>G12</b>	G1/2
<b>G34</b>	G3/4

004	Zulassung EU
	Keine
<b>EX4</b>	II 2GD

005	Steuerzuluft
<b>S</b>	Extern
	Intern

## Peripherieübersicht Magnetventile

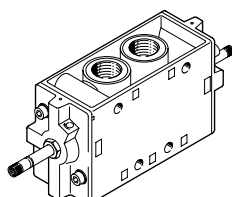
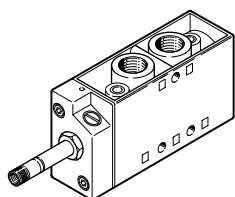
### Montage auf Anschlussblock



### Varianten

MFH-5-...

JMFH-5-...



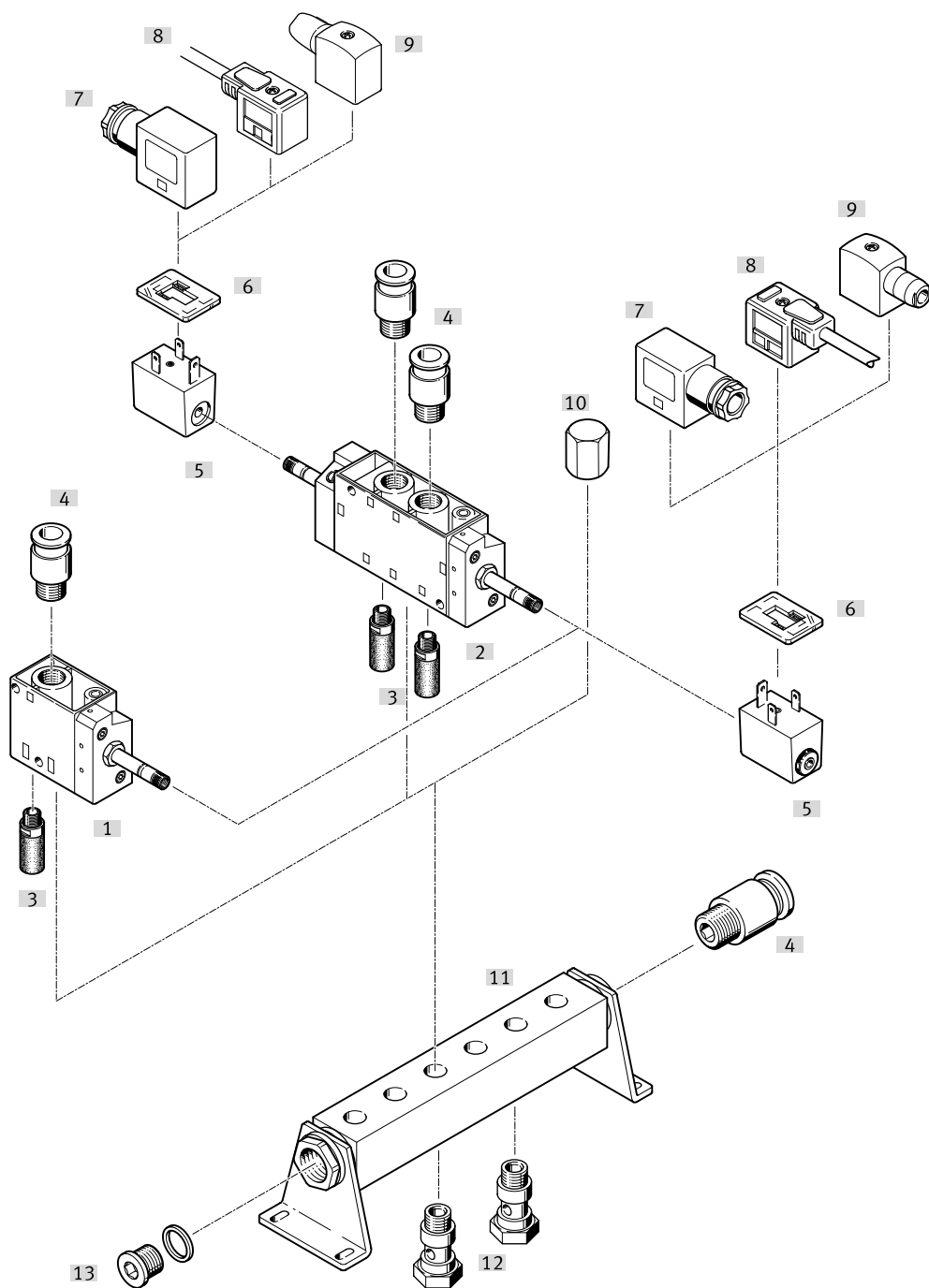


## Peripherieübersicht Magnetventile

Zubehör	Kurzbeschreibung	→ Seite/Internet
[1] Magnetventil JMFH	für F-Magnetspule	–
[2] F-Magnetspule MSFG, MSFW	–	50
[3] Leuchtende Dichtung M...-LD	zur Anzeige des Schaltzustands	51
[4] Steckdose MSSD-F	für Ventile MFH, JMFH	50
[5] Verbindungsleitung KMF	für Ventile MFH, JMFH	50
[6] Steckdose MSSD-F-S	für Ventile MFH, JMFH	50
[7] Steckverschraubung QS	zum Anschluss von außertolerierten Druckluftschläuchen	qs
[8] Abdeckplatte PRSB	zum Abdecken eines Leerplatzes	49
[9] Blindstopfen B	3 Stück im Lieferumfang des Anschlussblockes PRS enthalten	blindstopfen
[10] Anschlussblock PRS	–	48
[11] Hohlschraube VT	zur Druckluftverteilung oder für separate Druckluftzuführung	47
[12] Schalldämpfer	zur Montage in Entlüftungsanschlüssen	–

## Peripherieübersicht Magnetventile

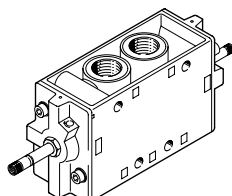
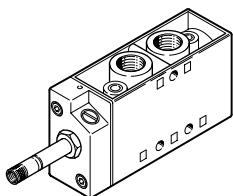
### Montage auf Anschlussleiste



### Varianten

MFH-5-...



JMFH-5-...



## Peripherieübersicht Magnetventile

Zubehör	Kurzbeschreibung	→ Seite/Internet
[1] Magnetventil MFH	für F-Magnetspule	4
[2] Magnetventil JMFH	für F-Magnetspule	4
[3] Schalldämpfer	zur Montage in Entlüftungsanschlüssen	–
[4] Steckverschraubung QS	zum Anschluss von außentolerierten Druckluftschläuchen	qs
[5] F-Magnetspule MSFG, MSFW	–	50
[6] Leuchtende Dichtung M...-LD	zur Anzeige des Schaltzustands	51
[7] Steckdose MSSD-F	für Ventile MFH, JMFH	50
[8] Verbindungsleitung KMF	für Ventile MFH, JMFH	50
[9] Steckdose MSSD-F-S	für Ventile MFH, JMFH	50
[10] Hutmutter VTM	zum Verschließen eines Leerplatzes	47
[11] Anschlussleiste PAL	–	46
[12] Hohlschraube VT	zur Druckluftverteilung oder für separate Druckluftzuführung	47
[13] Blindstopfen B	1 Stück im Lieferumfang der Anschlussleiste PAL enthalten	blindstopfen

## Datenblatt – 3/2-Wegeventile

-  Durchfluss  
500 ... 7500 l/min
-  Spannung  
12, 24, 42, 48 V DC  
24, 42, 48, 110, 230,  
240 V AC

Verschleißteilsätze → Seite 17



<b>Allgemeine Technische Daten</b>				
Pneumatischer Anschluss	G1/8	G1/4	G1/2	G3/4
Ventilfunktion	3/2, monostabil			
Konstruktiver Aufbau	Teller-Sitz			
Überdeckung	negative Überdeckung			
Dichtprinzip	weich			
Betätigungsart	elektrisch			
Rückstellart	mechanische Feder			
Steuerart	vorgesteuert			
Steuerluftversorgung	intern oder extern			
Strömungsrichtung	nicht reversibel (reversibel/reversibel mit Einschränkungen bei externer Steuerluftversorgung)			
Abluftfunktion	drosselbar			
Handhilfsbetätigung	rastend			
Befestigungsart	mit Durchgangsbohrung oder auf Anschlussleiste/Anschlussblock <sup>1)</sup>			
Einbaulage	beliebig			
Elektrischer Anschluss	über F-Magnetspule, getrennt zu bestellen			
Anschluss Atmungsöffnung	M5 (nur ATEX-Typen)			
Anschluss Steuerabluft 82/84	M5			
Anschluss Steuerluft 12	M5	M5	G1/8	G1/8
b-Wert	–	–	0,3	–
Nennweite [mm]	5	7	14	19
Normalnenndurchfluss [l/min]	500	800	3700	7500
Produktgewicht [g]	240	320	1100	1260

1) Befestigung der Typen MFH-3-3/4- und MOFH-3-3/4- nur mit Durchgangsbohrung

<b>Sicherheitstechnische Kenngrößen</b>				
Typ	MFH- ... -EX	MOFH- ... -EX	JMFH- ... -EX	JMFDH- ... -EX
Max. Schaltfrequenz [Hz]	3	–	25	16
Max. positiver Prüfimpuls bei 0 Signal [µs]	2200			
Max. negativer Prüfimpuls bei 1 Signal [µs]	3700 <sup>1)</sup>			

1) gilt nicht für Typen MFH-3-3/4- und MOFH-3-3/4-

<b>ATEX</b>	
Typ	MFH- ... -EX, JMFH- ... -EX
ATEX-Kategorie Gas	II 2G
Ex-Zündschutzart Gas	Ex h IIC T4 Gb
ATEX-Kategorie Staub	II 2D
Ex-Zündschutzart Staub	Ex h IIIC T130°C Db
Ex-Umgebungstemperatur [°C]	–5 ≤ Ta ≤ +40
CE-Zeichen (siehe Konformitätserklärung)	nach EU-Ex-Schutz-Richtlinie (ATEX)
UKCA-Zeichen (siehe Konformitätserklärung)	nach UK EX Vorschriften
Ex-Schutz Zulassung außerhalb der EU	EPL Db (GB) EPL Gb (GB)
Schutzart	IP65 (in montiertem Zustand)

## Datenblatt – 3/2-Wegeventile

Betriebs- und Umweltbedingungen			G1/8	G1/4	G1/2	G3/4	G1/8-EX	G1/4-EX	G1/2-EX	G3/4-EX
Betriebsmedium			Druckluft nach ISO 8573-1:2010 [7:4:4]							
Steuermedium			Druckluft nach ISO 8573-1:2010 [7:4:4] (bei Steuerluftversorgung extern)							
Hinweis zum Betriebs-/Steuermedium			geölter Betrieb möglich (im weiteren Betrieb erforderlich)							
Betriebsdruck	Steuerluftversorgung intern	[MPa]	0,15 ... 0,8		0,2 ... 0,8		0,15 ... 0,8		0,2 ... 0,8	
		[bar]	1,5 ... 8		2 ... 8		1,5 ... 8		2 ... 8	
	Steuerluftversorgung extern	[MPa]	-0,095 ... 1							
		[bar]	-0,95 ... 10							
Steuerdruck (Steuerluftversorgung extern)		[MPa]	0,1 ... 0,8							
		[bar]	1 ... 8							
Umgebungstemperatur	[°C]	[°C]	-5 ... +40							
Mediumtemperatur	[°C]	[°C]	-10 ... +60				-5 ... +40			
Lagertemperatur		[°C]	-20 ... +60							
Zulassung	c UL us - Recognized (OL)						-			
Werkstoff-Hinweis	RoHS konform									
Korrosionsbeständigkeit KBK <sup>1)</sup>	1									
LABS-Konformität	VDMA24364-B1/B2-L									

1) Weitere Informationen [www.festo.com/x/topic/kbk](http://www.festo.com/x/topic/kbk)

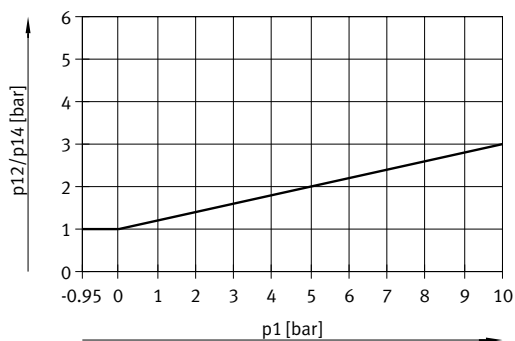
Elektrische Daten		
<b>F-Magnetspule</b>		
Elektrischer Anschluss		Steckerfahnen für Steckdosen MSSD-F, KMf
Betriebsspannung	Gleichspannung [V DC]	12, 24, 42, 48
	Wechselspannung [V AC]	24, 42, 48, 110, 230, 240 (50 ... 60 Hz)
Spulenkennwerte	Gleichspannung [W]	4,5
	Wechselspannung [VA]	Anzug: 7,5 Halten: 6
Schutzart nach EN 60 529		IP65 (in Verbindung mit Steckdose)

Ventilschaltzeiten [ms]								
Pneumatischer Anschluss	G1/8		G1/4		G1/2		G3/4	
	geschlossen	offen	geschlossen	offen	geschlossen	offen	geschlossen	offen
<b>Steuerluftversorgung intern</b>								
Ein	9	9	10	14	18	18	36	40
Aus	29	29	29	41	90	90	32	29
<b>Steuerluftversorgung extern</b>								
Ein	9	-	10	-	18	-	36	-
Aus	29	-	29	-	90	-	32	-

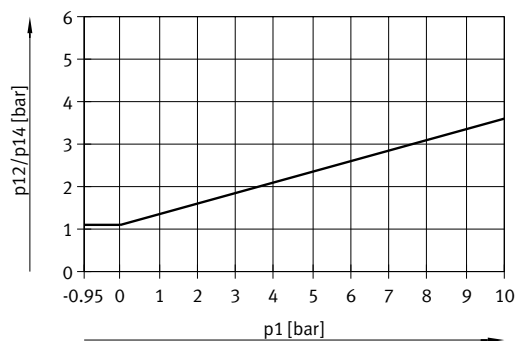
## Datenblatt – 3/2-Wegeventile

### Minimaler Steuerdruck $p_{12}/p_{14}$ in Abhängigkeit vom Betriebsdruck $p_1$ (Steuerluftversorgung extern)

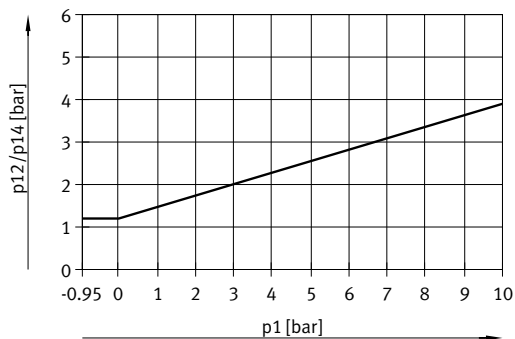
MFH-3-1/8-S



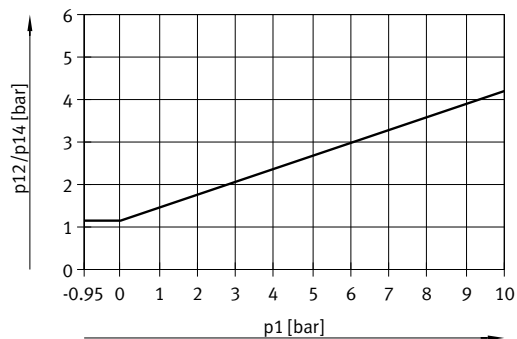
MFH-3-1/4-S



MFH-3-1/2-S

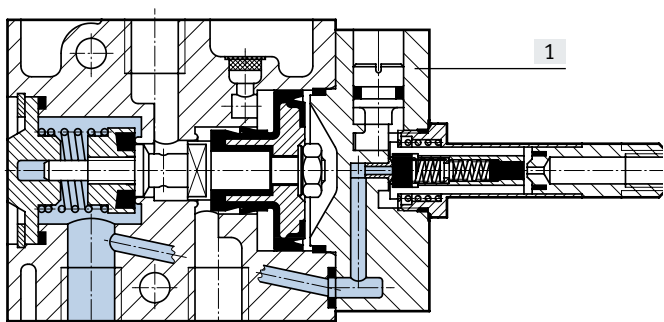


MFH-3-3/4-S



### Werkstoffe

#### Funktionsschnitt



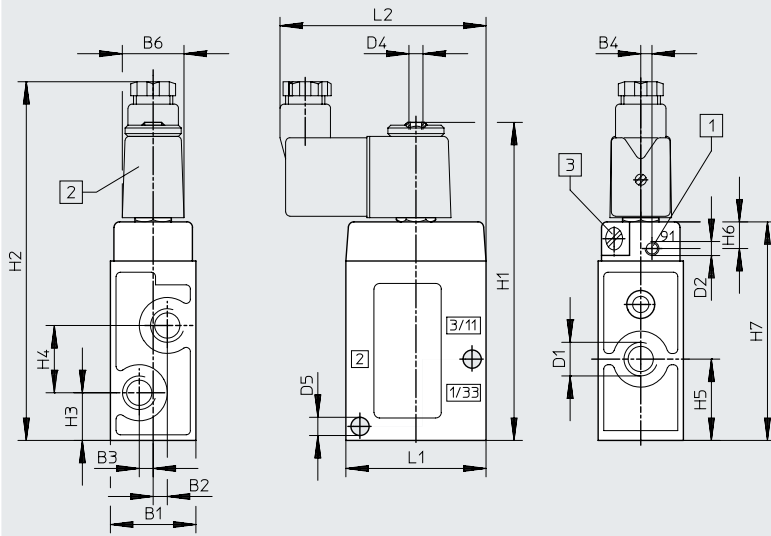
[1] Gehäuse	Aluminium-Druckguss
- Dichtungen	NBR

## Datenblatt – 3/2-Wegeventile

### Abmessungen

MFH, MOFH

Download CAD-Daten → [www.festo.com](http://www.festo.com)



- [1] Zusätzlicher Anschluss für externe Steuerluft bei MFH-3-... /MOFH-3-...
- [2] Magnetspule um 360° drehbar
- [3] Handhilfsbetätigung um 180° umsetzbar



Typ	B1	B2	B3	B4	B6	D1	D2	D4	D5 ∅
M...-3-1/8	26 +0,2	3,5	3,5	–	22	G1/8	–	M5	5,5
M...-3-1/8-S				2,7			M5		
M...-3-1/4	30,4 ±0,15	5	5	–	22	G1/4	–	M5	6,5
M...-3-1/4-S	30,4			4					
M...-3-1/2	52 ±0,15	8	8	–		G1/2	–	M5	8,6
M...-3-1/2-S	52								
M...-3-3/4	68 ±0,15	8	8	–	G3/4	–	M5	8,6	
M...-3-3/4-S	68								G1/8

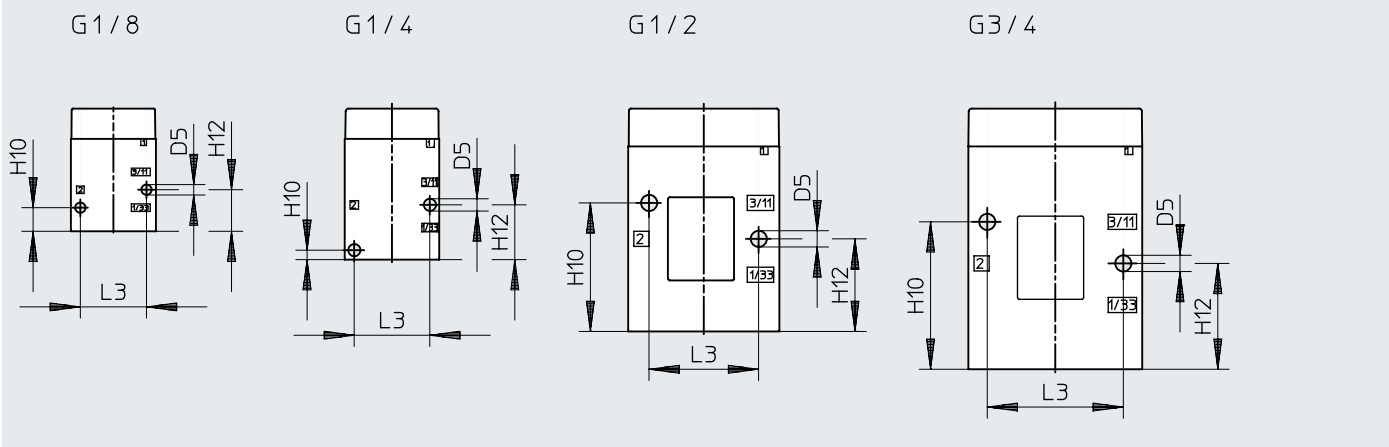
Typ	H1	H2	H3	H4	H5	H6	H7	L1	L2
M...-3-1/8	97	111	12,5	19 ±0,15	22	–	63	45 ±0,15	71
M...-3-1/8-S						9,5			
M...-3-1/4	112	126	17	24 ±0,15	29	–	78	50 ±0,15	73,5
M...-3-1/4-S				24		9,5		50	
M...-3-1/2	151	165	30 ±0,15	38 ±0,15	49 ±0,15	–	117	80 ±0,2	88,5
M...-3-1/2-S			30	38	49	10,5		80	
M...-3-3/4	171	187	34	44 ±0,15	56	–	137	92 ±0,2	94,5
M...-3-3/4-S				44		11		92	

## Datenblatt – 3/2-Wegeventile

### Abmessungen

Download CAD-Daten → [www.festo.com](http://www.festo.com)

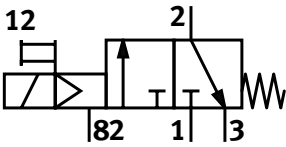
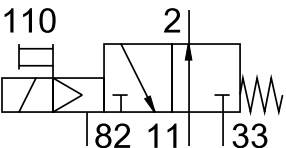
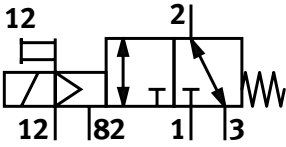
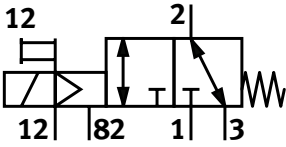
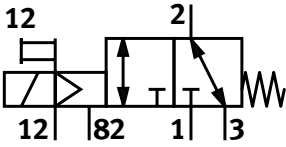
#### Befestigungsbild



Typ	D5 ∅	H10	H12	L3
M...-3-1/8	5,5	12,5	22	35 ±0,15
M...-3-1/8-S				
M...-3-1/4	6,5	5	29	40 ±0,15
M...-3-1/4-S				
M...-3-1/2	8,6	68	49	58 ±0,2
M...-3-1/2-S				
M...-3-3/4	8,6	78	56	72 ±0,2
M...-3-3/4-S				



## Datenblatt – 3/2-Wegeventile

Bestellangaben		Pneumatischer Anschluss	ATEX-Kategorie	Teile-Nr.	Typ
	ohne F-Magnetspule <sup>1)</sup> , Steuerluftversorgung intern	G1/8	–	<b>7802</b>	<b>MFH-3-1/8</b>
			ATEX-Kategorie → Seite 12	<b>535897</b>	<b>MFH-3-1/8-EX</b>
		G1/4	–	<b>9964</b>	<b>MFH-3-1/4</b>
			ATEX-Kategorie → Seite 12	<b>535898</b>	<b>MFH-3-1/4-EX</b>
		G1/2	–	<b>9857</b>	<b>MFH-3-1/2</b>
	ATEX-Kategorie → Seite 12	<b>535899</b>	<b>MFH-3-1/2-EX</b>		
	ohne F-Magnetspule <sup>1)</sup> , Steuerluftversorgung intern	G1/8	–	<b>7877</b>	<b>MOFH-3-1/8</b>
			ATEX-Kategorie → Seite 12	<b>535903</b>	<b>MOFH-3-1/8-EX</b>
		G1/4	–	<b>7876</b>	<b>MOFH-3-1/4</b>
			ATEX-Kategorie → Seite 12	<b>535904</b>	<b>MOFH-3-1/4-EX</b>
	ohne F-Magnetspule <sup>1)</sup> , Steuerluftversorgung extern, reversibel (Vakuum an Anschluss 1 ohne Einschränkungen, Vakuum an An- schluss 3 mit Einschränkungen)	G1/8 <sup>2)</sup>	–	<b>7958</b>	<b>MFH-3-1/8-S</b>
			ATEX-Kategorie → Seite 12	<b>535900</b>	<b>MFH-3-1/8-S-EX</b>
		G1/4 <sup>3)</sup>	–	<b>7959</b>	<b>MFH-3-1/4-S</b>
			ATEX-Kategorie → Seite 12	<b>535901</b>	<b>MFH-3-1/4-S-EX</b>
		G1/2 <sup>4)</sup>	–	<b>7960</b>	<b>MFH-3-1/2-S</b>
			ATEX-Kategorie → Seite 12	<b>535902</b>	<b>MFH-3-1/2-S-EX</b>
		G3/4 <sup>5)</sup>	–	<b>11968</b>	<b>MFH-3-3/4-S</b>
			ATEX-Kategorie → Seite 12	<b>536191</b>	<b>MFH-3-3/4-S-EX</b>

1) F-Magnetspulen → Seite 50

2) Einschränkungen bei Vakuum an Anschluss 3: (0 ... –0,7bar)

3) Einschränkungen bei Vakuum an Anschluss 3: (0 ... –0,6bar)



4) Einschränkungen bei Vakuum an Anschluss 3: (0 ... –0,55bar)

5) Einschränkungen bei Vakuum an Anschluss 3: (0 ... –0,4bar)

## Bestellangaben – Verschleißteilsätze

Pneumatischer Anschluss	Teile-Nr.	Typ
G1/8	<b>104206</b>	<b>MFH-3-1/8</b>
G1/4	<b>104207</b>	<b>MFH-3-1/4</b>
G1/2	<b>104208</b>	<b>MFH-3-1/2</b>

## Datenblatt – 5/2-Wegeventile

-  Durchfluss  
500 ... 3700 l/min
-  Spannung  
12, 24, 42, 48 V DC  
24, 42, 48, 110, 230,  
240 V AC

Verschleißteilsätze → Seite 23



<b>Allgemeine Technische Daten</b>			
Pneumatischer Anschluss	G1/8	G1/4	G1/2
Ventilfunktion	5/2, monostabil		
Konstruktiver Aufbau	Teller-Sitz		
Überdeckung	negative Überdeckung		
Dichtprinzip	weich		
Betätigungsart	elektrisch		
Rückstellart	mechanische Feder		
Steuerart	vorgesteuert		
Strömungsrichtung	nicht reversibel		
Steuerluftversorgung	intern oder extern		
Abluftfunktion	drosselbar		
Handhilfsbetätigung	rastend		
Befestigungsart	mit Durchgangsbohrung oder auf Anschlussleiste/Anschlussblock		
Einbaulage	beliebig		
Elektrischer Anschluss	über F-Magnetspule, getrennt zu bestellen		
Anschluss Atmungsöffnung	M5 (nur ATEX-Typen)		
Anschluss Steuerabluft 82/84	M5		
Anschluss Steuerluft 14	M5	M5	G1/8
b-Wert	–	0,19	0,32
c-Wert	–	4,49	–
Nennweite	5	7	14
Normalnenndurchfluss	500	1000	3700
Produktgewicht	270	290	1135

<b>Sicherheitstechnische Kenngrößen</b>		
Max. Schaltfrequenz	[Hz]	–
Max. positiver Prüfimpuls bei 0 Signal	[µs]	2200
Max. negativer Prüfimpuls bei 1 Signal	[µs]	3700

## Datenblatt – 5/2-Wegeventile

Betriebs- und Umweltbedingungen			G1/8	G1/4	G1/2	G1/8-EX	G1/4-EX	G1/2-EX
Betriebsmedium			Druckluft nach ISO 8573-1:2010 [7:4:4]					
Hinweis zum Betriebs-/Steuermedium			geölter Betrieb möglich (im weiteren Betrieb erforderlich)					
Betriebsdruck	Steuerluft- versorgung intern	[MPa]	0,18 ... 0,8	0,22 ... 0,8	0,2 ... 0,8	0,18 ... 0,8	0,22 ... 0,8	0,2 ... 0,8
		[bar]	1,8 ... 8	2,2 ... 8	2 ... 8	1,8 ... 8	2,2 ... 8	2 ... 8
	Steuerluft- versorgung extern	[MPa]	0 ... 1	0 ... 0,8	0 ... 0,8	0 ... 1	0 ... 0,8	0 ... 1
		[bar]	0 ... 10	0 ... 8	0 ... 8	0 ... 10	0 ... 8	0 ... 10
Steuerdruck (Steuerluftversorgung extern)		[MPa]	0,12 ... 0,8	0,15 ... 0,8	0,15 ... 0,8	0,12 ... 0,8	0,15 ... 0,8	0,1 ... 0,8
		[bar]	1,2 ... 8	1,5 ... 8	1,5 ... 8	1,2 ... 8	1,5 ... 8	1 ... 8
Umgebungstemperatur		[°C]	-5 ... +40					
Mediumtemperatur		[°C]	-10 ... +60			-5 ... +40		
Lagertemperatur		[°C]	-20 ... +60					
Werkstoff-Hinweis			RoHS konform					
Korrosionsbeständigkeit KBK <sup>1)</sup>			1					
Zulassung			c UL us - Recognized (OL)			-		
LABS-Konformität			VDMA24364-B1/B2-L					

1) Weitere Informationen [www.festo.com/x/topic/kbk](http://www.festo.com/x/topic/kbk)

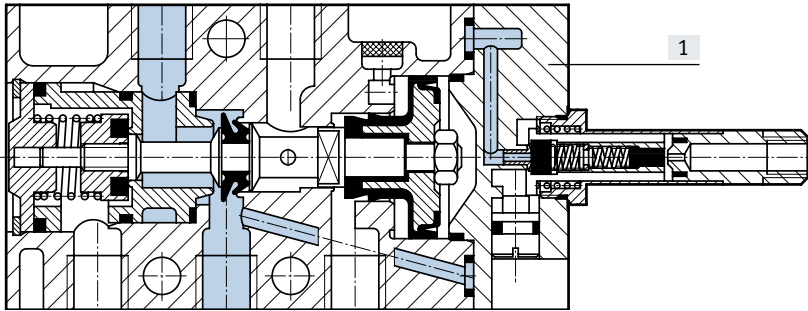
Elektrische Daten			
<b>F-Magnetspule</b>			
Elektrischer Anschluss		Steckerfahnen für Steckdosen MSSD-F, KMF	
Betriebsspannung	Gleichspannung	[V DC]	12, 24, 42, 48
	Wechselspannung	[V AC]	24, 42, 48, 110, 230, 240 (50 ... 60 Hz)
Spulenkennwerte	Gleichspannung	[W]	4,5
	Wechselspannung	[VA]	Anzug: 7,5 Halten: 6
Schutzart nach EN 60 529		IP65 (in Verbindung mit Steckdose)	

Ventilschaltzeiten [ms]				
Pneumatischer Anschluss		G1/8	G1/4	G1/2
Ein		8	9	21
Aus		36	29	150

## Datenblatt – 5/2-Wegeventile

### Werkstoffe

Funktionsschnitt



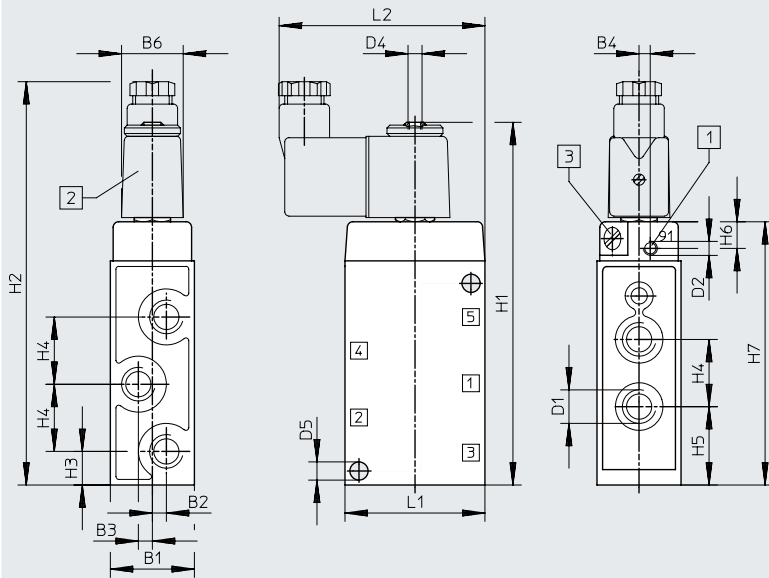
[1]	Gehäuse	Aluminium-Druckguss
-	Dichtungen	NBR, TPE-U(PU)

Datenblatt – 5/2-Wegeventile

Abmessungen

Download CAD-Daten → [www.festo.com](http://www.festo.com)

MFH



- [1] Zusätzlicher Anschluss für externe Steuerluft bei MFH-5-...-S
- [2] Magnetspule um 360° drehbar
- [3] Handhilfsbetätigung um 180° umsetzbar



Typ	B1	B2	B3	B4	B6	D1	D2	D4	D5 ø
MFH-5-1/8	26 +0,2	3,5 ±0,15	3,5 ±0,15	–	22	G1/8	M5	M5	5,5
MFH-5-1/8-S		3,5	3,5	2,7					5,5 – 6,2
MFH-5-1/4	30,4 ±0,1	–	5 ±0,15	–		G1/4	M5		6,5 ±0,14
MFH-5-1/4-S				4					min.6,5
MFH-5-1/2	52 ±0,15	–	8	–		G1/2	G1/8		8,5
MFH-5-1/2-S									

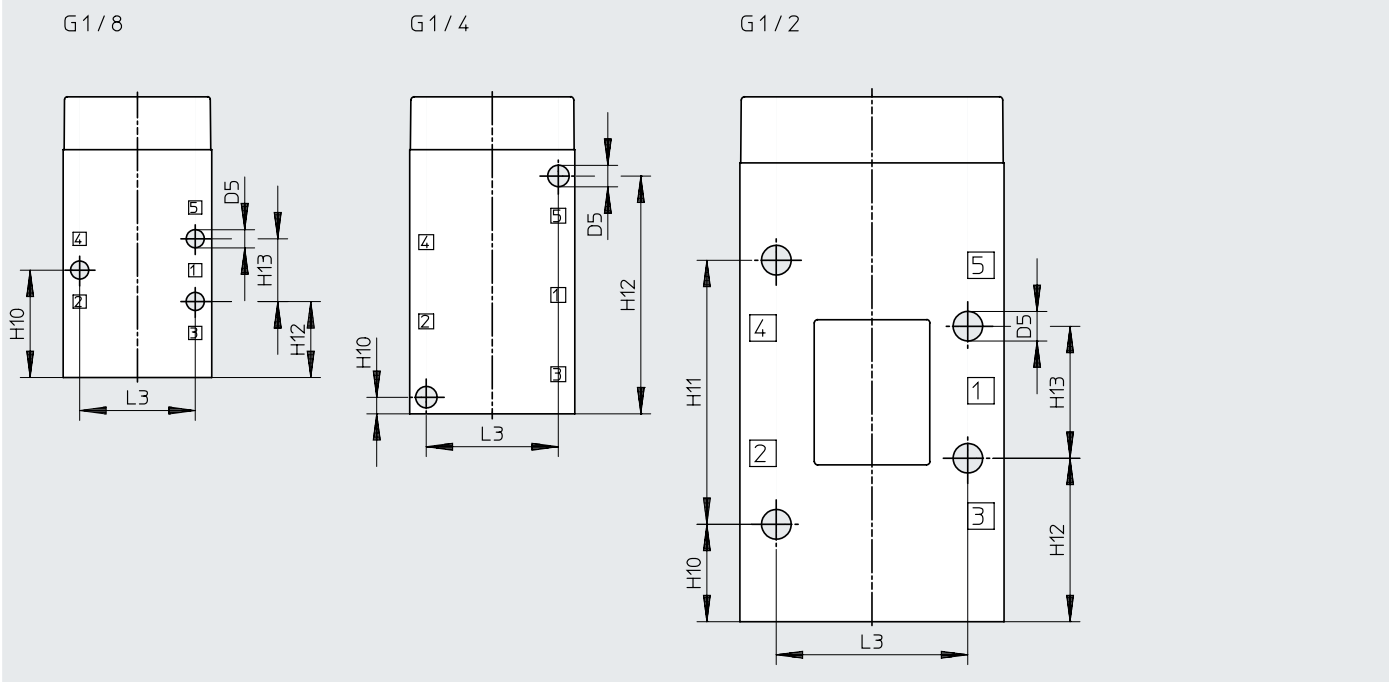
Typ	H1	H2	H3	H4	H5	H6	H7	L1	L2
MFH-5-1/8	117	131	13,5	19	23	–	83	45 ±0,15	71
MFH-5-1/8-S		134		19 ±0,15		9,5			71,5
MFH-5-1/4	128	143	12	24 ±0,15	28 +0,1/-0,2	–	94	50 +0,4/-0,2	73,5
MFH-5-1/4-S						9,5			
MFH-5-1/2	192	208,5	32 ±0,15	38 ±0,15	51 ±0,15	–	158	80 +0,4/-0,2	87,5
MFH-5-1/2-S						10,5			

## Datenblatt – 5/2-Wegeventile

### Abmessungen

Download CAD-Daten → [www.festo.com](http://www.festo.com)

Befestigungsbild



Typ	D5 ø	H10	H11	H12	H13	L3
MFH-5-1/8	5,5	32,5	-	23	19 ±0,15	35 ±0,15
MFH-5-1/8-S	5,5 – 6,2					
MFH-5-1/4	6,5 ±0,14	5	-	72	-	40 ±0,15
MFH-5-1/4-S	min.6,5					
MFH-5-1/2	8,5	29,5	80 ±0,15	49,5	40 ±0,1	58 ±0,15
MFH-5-1/2-S						

## Datenblatt – 5/2-Wegeventile



Bestellangaben					
Schaltzeichen	Beschreibung	Pneumatischer Anschluss	Atex-Kategorie	Teile-Nr.	Typ
	ohne F-Magnetspule <sup>1)</sup> , Steuerluftversorgung intern	G1/8	–	<b>9982</b>	<b>MFH-5-1/8</b>
			ATEX-Kategorie → Seite 12	<b>535906</b>	<b>MFH-5-1/8-EX</b>
		G1/4	–	<b>6211</b>	<b>MFH-5-1/4</b>
			ATEX-Kategorie → Seite 12	<b>535907</b>	<b>MFH-5-1/4-EX</b>
		G1/2	–	<b>6420</b>	<b>MFH-5-1/2</b>
			ATEX-Kategorie → Seite 12	<b>535908</b>	<b>MFH-5-1/2-EX</b>
	ohne F-Magnetspule <sup>1)</sup> , Steuerluftversorgung extern	G1/8	–	<b>10348</b>	<b>MFH-5-1/8-S</b>
			ATEX-Kategorie → Seite 12	<b>535909</b>	<b>MFH-5-1/8-S-EX</b>
		G1/4	–	<b>10349</b>	<b>MFH-5-1/4-S</b>
			ATEX-Kategorie → Seite 12	<b>535910</b>	<b>MFH-5-1/4-S-EX</b>
		G1/2	–	<b>35547</b>	<b>MFH-5-1/2-S</b>
			ATEX-Kategorie → Seite 12	<b>535911</b>	<b>MFH-5-1/2-S-EX</b>

1) F-Magnetspulen → Seite 50

Bestellangaben – Verschleißteilsätze		
Pneumatischer Anschluss	Teile-Nr.	Typ
G1/8	<b>104209</b>	<b>MFH-5-1/8<sup>1)2)</sup></b>
G1/4	<b>104211</b>	<b>MFH-5-1/4<sup>3)4)</sup></b>

- 1) Montagehülse Teile-Nr. 228389 separat bestellen
- 2) Verwendung bis Serie E602
- 3) Montagehülse Teile-Nr. 229363 separat bestellen
- 4) Verwendung ab Serie 1/81

## Datenblatt – 5/2-Wegeventile, Magnet-Impulsventile

-  Durchfluss  
600 ... 4500 l/min
-  Spannung  
12, 24, 42, 48 V DC  
24, 42, 48, 110, 230,  
240 V AC

Verschleißteilsätze → Seite 29



<b>Allgemeine Technische Daten</b>			
Pneumatischer Anschluss	G1/8	G1/4	G1/2
Ventilfunktion	5/2, bistabil		
Konstruktiver Aufbau	Teller-Sitz		
Überdeckung	negative Überdeckung		
Dichtprinzip	weich		
Betätigungsart	elektrisch		
Steuerart	vorgesteuert		
Strömungsrichtung	nicht reversibel		
Steuerluftversorgung	intern oder extern		
Abluftfunktion	drosselbar		
Handhilfsbetätigung	rastend		
Befestigungsart	mit Durchgangsbohrung oder auf Anschlussleiste/Anschlussblock		
Einbaulage	beliebig		
Elektrischer Anschluss	über F-Magnetspule, getrennt zu bestellen		
Anschluss Atmungsöffnung	M5 (nur ATEX-Typen)		
b-Wert	–	–	0,3
c-Wert [l/sbar]	–	–	19,5
Anschluss Steuerabluft 82/84	M5		
Anschluss Steuerluft 12/14	M5	M5	G1/2
Nennweite [mm]	5	7	14
Normalnenndurchfluss [l/min]	600	1100	4500
Produktgewicht [g]	260	530	1210

<b>Sicherheitstechnische Kenngrößen</b>			
Typ	JMFH- ... -EX	JMFDH- ... -EX	
Max. Schaltfrequenz [Hz]	25	16	
Max. positiver Prüfimpuls bei 0 Signal [µs]	2200		
Max. negativer Prüfimpuls bei 1 Signal [µs]	3700		



## Datenblatt – 5/2-Wegeventile, Magnet-Impulsventile

<b>Betriebs- und Umweltbedingungen</b>			G1/8	G1/4	G1/2	G1/8-EX	G1/4-EX	G1/2-EX
Pneumatischer Anschluss								
Betriebsmedium			Druckluft nach ISO 8573-1:2010 [7:4:4]					
Hinweis zum Betriebs-/Steuermedium			geölter Betrieb möglich (im weiteren Betrieb erforderlich)					
Betriebsdruck	Steuerluftversorgung intern	[MPa]	0,15 ... 0,8		0,2 ... 0,8	0,15 ... 0,8		0,2 ... 0,8
		[bar]	1,5 ... 8		2 ... 8	1,5 ... 8		2 ... 8
	Steuerluftversorgung extern	[MPa]	0 ... 1		0 ... 0,8	0 ... 1		0 ... 0,8
		[bar]	0 ... 10		0 ... 8	0 ... 10		0 ... 8
	mit dominierendem Signal	[MPa]	0,25 ... 0,8		–	0,25 ... 0,8		–
		[bar]	2,5 ... 8		–	2,5 ... 8		–
Steuerdruck		[MPa]	0,12 ... 0,8		0,05 ... 0,8	0,12 ... 0,8		0,1 ... 0,8
		[bar]	1,2 ... 8		0,5 ... 8	1,2 ... 8		1 ... 8
Umgebungstemperatur		[°C]	–5 ... +40					
Mediumstemperatur		[°C]	–10 ... +60			–5 ... +40		
Lagertemperatur		[°C]	–20 ... +60					
Zulassung			c UL us - Recognized (OL)			–		
Werkstoff-Hinweis			RoHS konform					
Korrosionsbeständigkeit KBK <sup>1)</sup>			1					
LABS-Konformität			VDMA24364-B1/B2-L					

1) Weitere Informationen [www.festo.com/x/topic/kbk](http://www.festo.com/x/topic/kbk)**Elektrische Daten****F-Magnetspule**

Elektrischer Anschluss			Steckerfahnen für Steckdosen MSSD-F, KMF					
Betriebsspannung	Gleichspannung	[V DC]	12, 24, 42, 48					
	Wechselspannung	[V AC]	24, 42, 48, 110, 230, 240 (50 ... 60 Hz)					
Spulenkennwerte	Gleichspannung	[W]	4,5					
	Wechselspannung	[VA]	Anzug: 7,5 Halten: 6					
Schutzart nach EN 60 529			IP65 (in Verbindung mit Steckdose)					

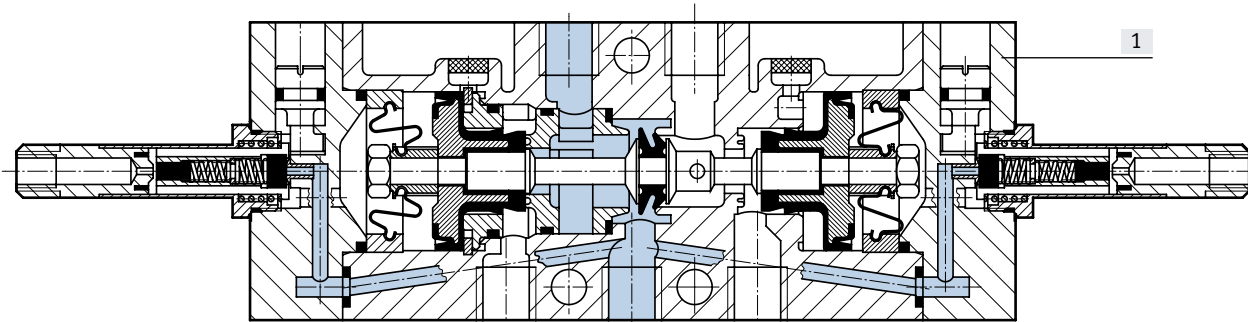
**Ventilschaltzeiten [ms]**

Pneumatischer Anschluss	G1/8		G1/4		G1/2	
		dominierendes Signal bei 14		dominierendes Signal bei 14		dominierendes Signal bei 14
Um	10	16	11	16	20	–

Datenblatt – 5/2-Wegeventile, Magnet-Impulsventile

**Werkstoffe**

Funktionsschnitt



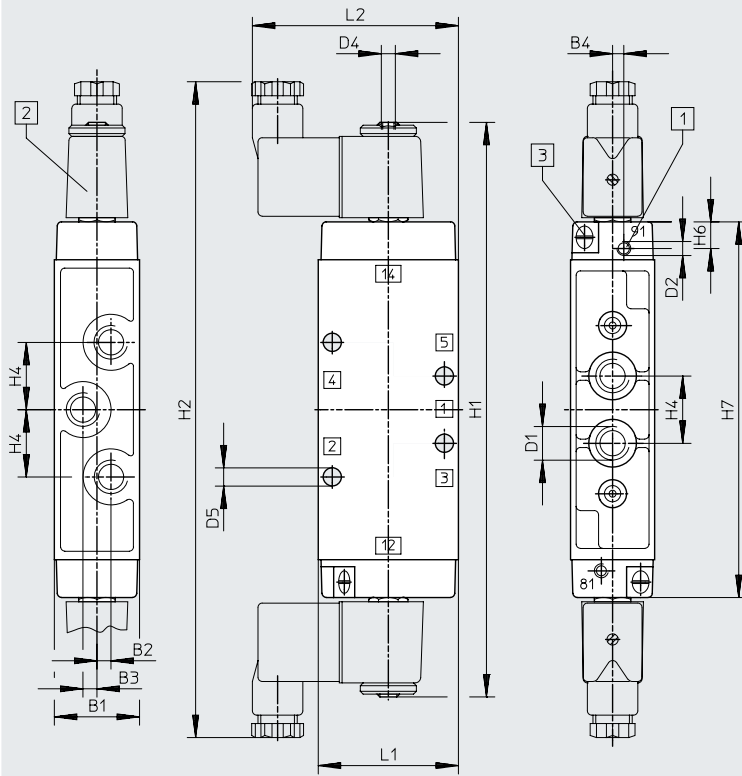
[1] Gehäuse	Aluminium-Druckguss
- Dichtungen	NBR, TPE-U(PU)

Datenblatt – 5/2-Wegeventile, Magnet-Impulsventile

Abmessungen

Download CAD-Daten → [www.festo.com](http://www.festo.com)

JMFH, JMFDH



- [1] zusätzlicher Anschluss für externe Steuerluft bei JMF...H-5-...-S
- [2] Magnetspule um 360° drehbar
- [3] Handhilfsbetätigung um 180° umsetzbar



Typ	B1	B2	B3	B4	D1	D2	D4	D5 ∅
JMF...-5-1/8	26 +0,2	3,5 +0,15	3,5 +0,15	–	G1/8	–	M5	5,5
JMF...-5-1/8-S				2,7		M5		
JMF...-5-1/4	30,4 ±0,1	–	5	–	G1/4	–	M5	min. 6,5
JMF...-5-1/4-S				4		M5		
JMF...-5-1/2	52	–	8	–	G1/2	–	M5	9,6 +0,2
JMF...-5-1/2-S	52 ±0,15					G1/8		8,5

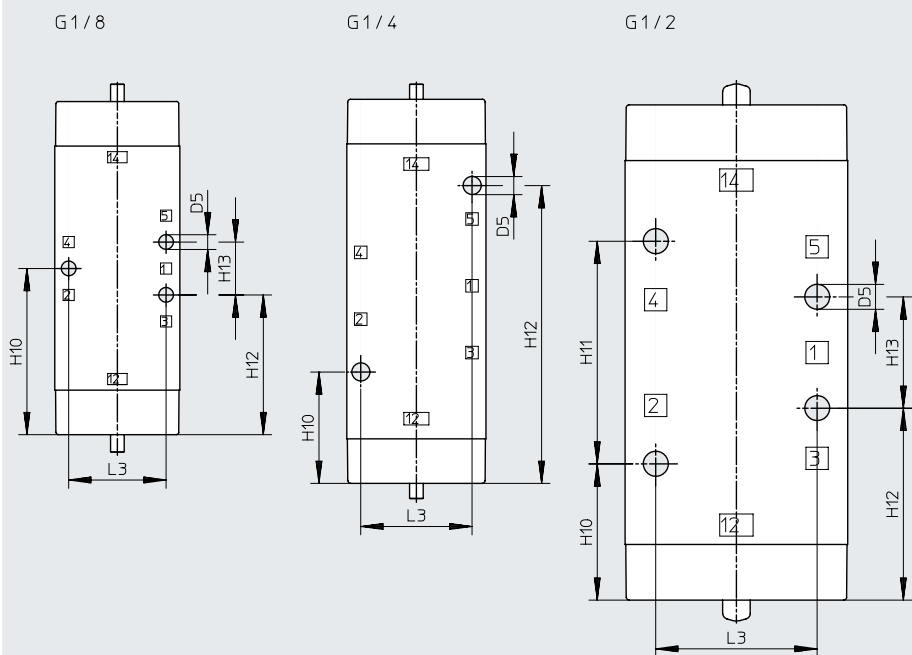
Typ	H1	H2	H4	H6	H7	L1	L2
JMF...-5-1/8	184	217	19 ±0,15	–	116,5	45 ±0,15	71,5
JMF...-5-1/8-S				9,5			
JMF...-5-1/4	202	235	24 -0,3	–	134	50 +0,4/-0,2	74
JMF...-5-1/4-S				9,5			
JMF...-5-1/2	244	272	38	–	176	80	88,5
JMF...-5-1/2-S		277	38 ±0,1	10,5		80 +0,4/-0,2	87,5

Datenblatt – 5/2-Wegeventile, Magnet-Impulsventile

**Abmessungen**

Download CAD-Daten → [www.festo.com](http://www.festo.com)

Befestigungsbild



Typ	D5 ø	H10	H12	H13	L3
JMF...-5-1/8	5,5	19	58,3	–	35
JMF...-5-1/8-S					
JMF...-5-1/4	Min. 6,5	67	67	–	40
JMF...-5-1/4-S					
JMF...-5-1/2	9,6 +0,2	40	88	80	58
JMF...-5-1/2-S	8,5				

## Datenblatt – 5/2-Wegeventile, Magnet-Impulsventile

<b>Bestellangaben</b>					
Schaltzeichen	Beschreibung	Pneumatischer Anschluss	ATEX-Kategorie	Teile-Nr.	Typ
	ohne F-Magnetspule <sup>1)</sup> , Steuerluftversorgung intern	G1/8	–	<b>8820</b>	<b>JMFH-5-1/8</b>
			ATEX-Kategorie → Seite 12	<b>535912</b>	<b>JMFH-5-1/8-EX</b>
		G1/4	–	<b>10410</b>	<b>JMFH-5-1/4</b>
			ATEX-Kategorie → Seite 12	<b>535913</b>	<b>JMFH-5-1/4-EX</b>
		G1/2	–	<b>10166</b>	<b>JMFH-5-1/2</b>
			ATEX-Kategorie → Seite 12	<b>535914</b>	<b>JMFH-5-1/2-EX</b>
	ohne F-Magnetspule <sup>1)</sup> , Steuerluftversorgung extern	G1/8	–	<b>14008</b>	<b>JMFH-5-1/8-S</b>
			ATEX-Kategorie → Seite 12	<b>535915</b>	<b>JMFH-5-1/8-S-EX</b>
		G1/4	–	<b>14009</b>	<b>JMFH-5-1/4-S</b>
			ATEX-Kategorie → Seite 12	<b>535916</b>	<b>JMFH-5-1/4-S-EX</b>
		G1/2	–	<b>35548</b>	<b>JMFH-5-1/2-S</b>
			ATEX-Kategorie → Seite 12	<b>535917</b>	<b>JMFH-5-1/2-S-EX</b>
	ohne F-Magnetspule <sup>1)</sup> , Steuerluftversorgung intern, mit dominierendem Signal bei 14	G1/8	–	<b>8821</b>	<b>JMFDH-5-1/8</b>
			ATEX-Kategorie → Seite 12	<b>536193</b>	<b>JMFDH-5-1/8-EX</b>
		G1/4	–	<b>10411</b>	<b>JMFDH-5-1/4</b>
			ATEX-Kategorie → Seite 12	<b>536194</b>	<b>JMFDH-5-1/4-EX</b>

1) F-Magnetspulen → Seite 50

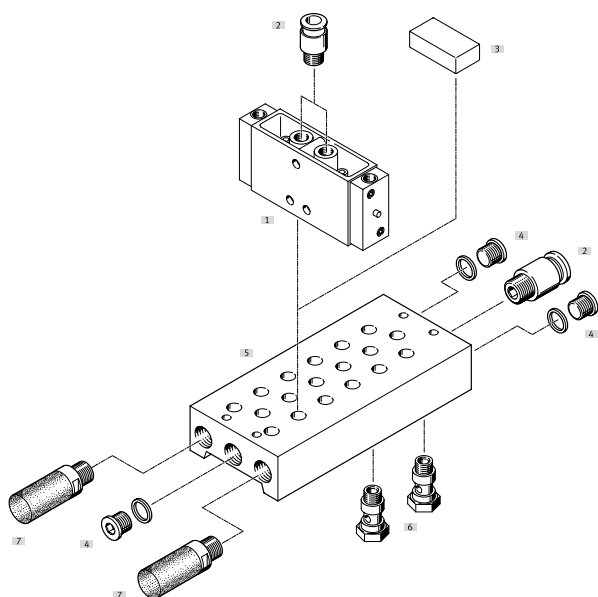
<b>Bestellangaben – Verschleißteilsätze</b>		
Pneumatischer Anschluss	Teile-Nr.	Typ
G1/8	<b>104891</b>	<b>JMFH-5-1/8<sup>1)</sup></b>
G1/4	<b>104892</b>	<b>JMFH-5-1/4<sup>2)</sup></b>

1) Montagehülse Teile-Nr. 228389 separat bestellen

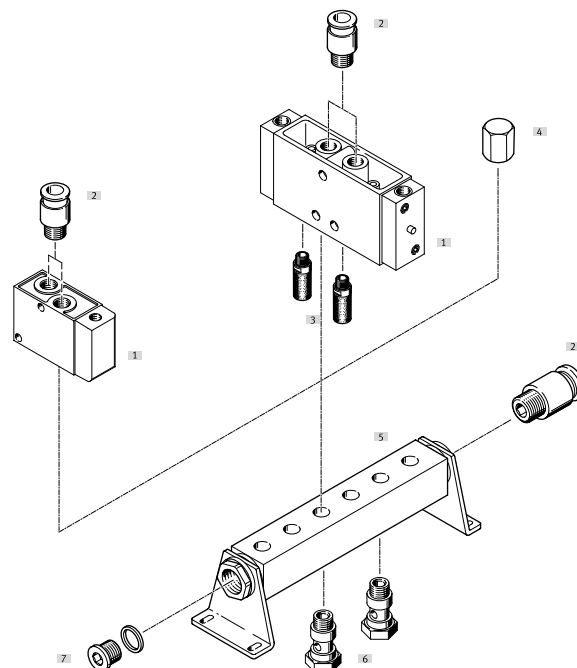
2) Montagehülse Teile-Nr. 229363 separat bestellen

## Peripherieübersicht Pneumatikventile

### Montage auf Anschlussblock




### Montage auf Anschlussleiste



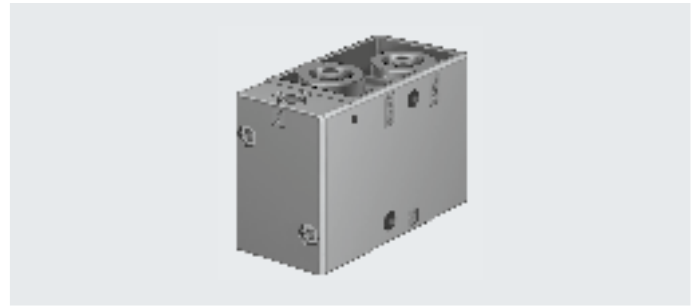
Zubehör	Kurzbeschreibung	→ Seite/Internet
[1] Pneumatikventil VL, JH	–	–
[2] Steckverschraubung QS	zum Anschluss von außertolerierten Druckluftschläuchen	quick star
[3] Abdeckplatte PRSB	zum Abdecken eines Leerplatzes	49
[4] Blindstopfen B	3 Stück im Lieferumfang des Anschlussblockes PRS enthalten 1 Stück im Lieferumfang der Anschlussleiste PAL enthalten	blindstopfen
[5] Anschlussblock PRS	–	48
[6] Hohlschraube VT	zur Druckluftverteilung oder für die separate Druckluftzuführung	47
[7] Schalldämpfer	zur Montage in Entlüftungsanschlüssen	u

Zubehör	Kurzbeschreibung	→ Seite/Internet
[1] Pneumatikventil VL, JH	–	–
[2] Steckverschraubung QS	zum Anschluss von außertolerierten Druckluftschläuchen	quick star
[3] Schalldämpfer	zur Montage in Entlüftungsanschlüssen	u
[4] Hutmutter VTM	zum Verschließen eines Leerplatzes	47
[5] Anschlussleiste PAL	–	46
[6] Hohlschraube VT	zur Druckluftverteilung oder für die separate Druckluftzuführung	47
[7] Blindstopfen B	3 Stück im Lieferumfang des Anschlussblockes PRS enthalten 1 Stück im Lieferumfang der Anschlussleiste PAL enthalten	blindstopfen

## Datenblatt – 3/2-Wegeventile

-  - Durchfluss  
500 ... 7500 l/min

Verschleißteilsätze → Seite 36



<b>Allgemeine Technische Daten</b>				
Pneumatischer Anschluss	G1/8	G1/4	G1/2	G3/4
Ventilfunktion	3/2, monostabil			
Konstruktiver Aufbau	Teller-Sitz			
Überdeckung	negative Überdeckung			
Dichtprinzip	weich			
Betätigungsart	pneumatisch			
Rückstellart	mechanische Feder			
Steuerart	direkt			
Steuerluftversorgung	extern			
Strömungsrichtung	reversibel mit Einschränkungen			
Abluftfunktion	drosselbar			
Handhilfsbetätigung	keine			
Befestigungsart	mit Durchgangsbohrung oder auf Anschlussleiste/Anschlussblock			
Einbaulage	beliebig			
Anschluss Atmungsöffnung	M5 (nur ATEX-Typen)			
Anschluss Steuerluft 110/12	G1/8	G1/8	G1/4	G1/4
b-Wert	–	–	0,3	–
Nennweite [mm]	5	7	14	19
Normalnenndurchfluss [l/min]	500	800	3700	7500
Produktgewicht [g]	150	230	860	1200

<b>Sicherheitstechnische Kenngrößen</b>				
Typ	G1/8	G1/4	G1/2	G3/4
Max. Schaltfrequenz [Hz]	12	–	–	–
Max. positiver Prüfpuls bei 0 Signal [µs]	2200	–	–	–
Max. negativer Prüfpuls bei 1 Signal [µs]	3700	–	–	–

<b>ATEX</b>	
Typ	VL ... -EX, J- ... -EX
ATEX-Kategorie Gas	II 2G
Ex-Zündschutzart Gas	Ex h IIC T4 Gb
ATEX-Kategorie Staub	II 2D
Ex-Zündschutzart Staub	Ex h IIIC T130°C Db
Ex-Umgebungstemperatur [°C]	–10°C ≤ Ta ≤ +60°C
CE-Zeichen (siehe Konformitätserklärung)	nach EU-Ex-Schutz-Richtlinie (ATEX)
UKCA-Zeichen (siehe Konformitätserklärung)	nach UK EX Vorschriften
Ex-Schutz Zulassung außerhalb der EU	EPL Db (GB)
	EPL Gb (GB)

## Datenblatt – 3/2-Wegeventile

<b>Betriebs- und Umweltbedingungen</b>			G1/8	G1/4	G1/2	G3/4
Pneumatischer Anschluss						
Betriebsmedium			Druckluft nach ISO 8573-1:2010 [7:4:4]			
Steuermedium			Druckluft nach ISO 8573-1:2010 [7:4:4]			
Hinweis zum Betriebs-/Steuermedium			geölter Betrieb möglich (im weiteren Betrieb erforderlich)			
Betriebsdruck	Grundstellung geschlossen	[MPa]	–0,095 ... 1			
		[bar]	–0,95 ... 10			
	Grundstellung offen	[bar]	0 ... 10			
Steuerdruck		[MPa]	0,1 ... 1			
		[bar]	1 ... 10			
			siehe Diagramm (max. 10 bar)			
Umgebungstemperatur		[°C]	–10 ... +60			
Mediumstemperatur		[°C]	–10 ... +60			
Lagertemperatur		[°C]	–20 ... +60			
Werkstoff-Hinweis			RoHS konform			
Korrosionsbeständigkeit KBK <sup>1)</sup>			1			
LABS-Konformität			VDMA24364-B1/B2-L			

1) Weitere Informationen [www.festo.com/x/topic/kbk](http://www.festo.com/x/topic/kbk)

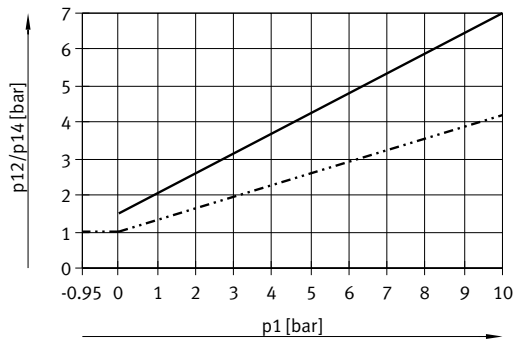
<b>Ventilschaltzeiten [ms]</b>			G1/8	G1/4	G1/2	G3/4
Pneumatischer Anschluss						
Ein			4	7	17	12
Aus			10	26	30	35





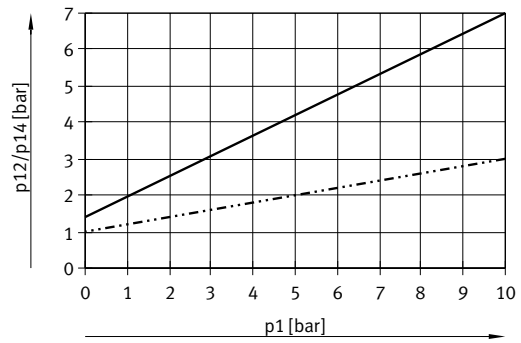
## Datenblatt – 3/2-Wegeventile

VL/O-3-3/4 – Ruhestellung geschlossen



— Entlüftung gedrosselt  
 - - - - - Entlüftung ungedrosselt

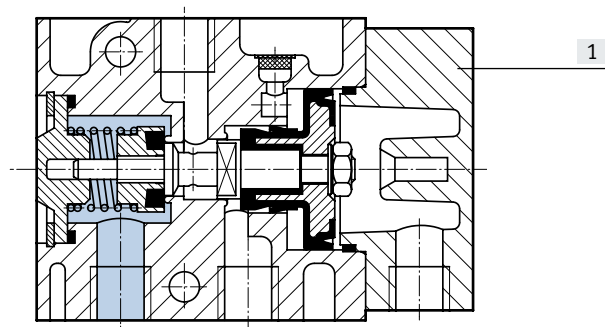
VL/O-3-3/4 – Ruhestellung offen



— Entlüftung gedrosselt  
 - - - - - Entlüftung ungedrosselt

### Werkstoffe

#### Funktionsschnitt



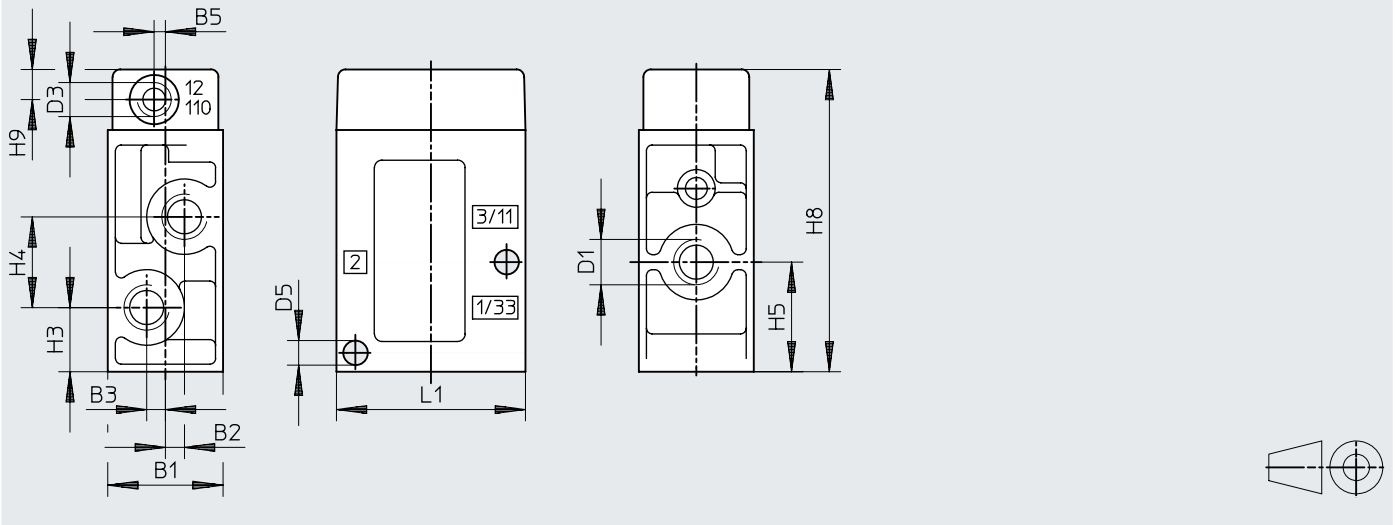
[1]	Gehäuse	Aluminium-Druckguss
-	Dichtungen	NBR

## Datenblatt – 3/2-Wegeventile

### Abmessungen

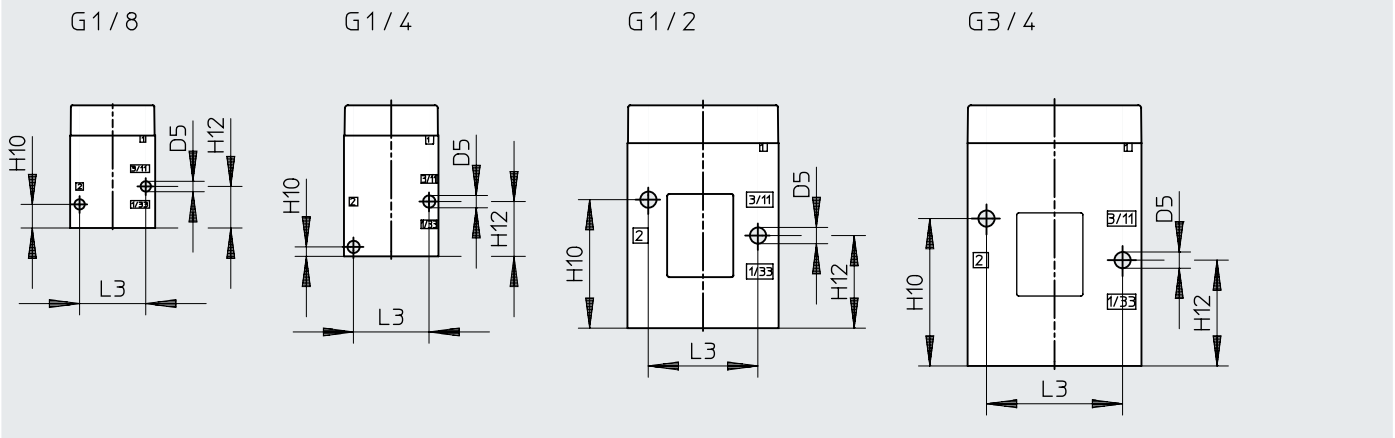
Download CAD-Daten → [www.festo.com](http://www.festo.com)

VL/O



Typ	B1	B2	B3	B5	D1	D3	D5 ∅	H3	H4	H5	H8	H9	L1
VL/O-3-1/8	26	3,5	3,5	3	G1/8	G1/8	5,5	12,5	19	22	65	8	45
VL/O-3-1/4	30,4	5	5	–	G1/4	G1/8	6,5	17	24	29	80	8	50
VL/O-3-1/2	52	8	8	–	G1/2	G1/4	8,6	30	38	49	118	10	80
VL/O-3-3/4	68	8	8	–	G3/4	G1/4	8,6	34	44	56	138	10	92

### Befestigungsbild



Typ	D5 ∅	H10	H12	L3
VL/O-3-1/8	5,5	12,5	22	35 ±0,15
VL/O-3-1/4	6,5	5	29	40 ±0,15
VL/O-3-1/2	8,6	68	49	58 ±0,2
VL/O-3-3/4	8,6	78	56	72 ±0,2


## Datenblatt – 3/2-Wegeventile

<b>Bestellangaben</b>					
Schaltzeichen	Beschreibung	Pneumatischer Anschluss	ATEX-Kategorie	Teile-Nr.	Typ
	Rückstellart mechanisch, Ruhestellung wahlweise offen oder geschlossen reversibel (Vakuum an Anschluss 1 ohne Einschränkungen, Vakuum an An- schluss 3 mit Einschränkungen)	G1/8 <sup>1)</sup>	–	<b>7803</b>	<b>VL/O-3-1/8-B</b>
			ATEX-Kategorie → Seite 12	<b>536028</b>	<b>VL/O-3-1/8-B-EX</b>
		G1/4 <sup>2)</sup>	–	<b>9984</b>	<b>VL/O-3-1/4</b>
			ATEX-Kategorie → Seite 12	<b>536029</b>	<b>VL/O-3-1/4-EX</b>
		G1/2 <sup>3)</sup>	–	<b>9983</b>	<b>VL/O-3-1/2</b>
			ATEX-Kategorie → Seite 12	<b>536030</b>	<b>VL/O-3-1/2-EX</b>
		G3/4 <sup>4)</sup>	–	<b>10049</b>	<b>VL/O-3-3/4</b>
			ATEX-Kategorie → Seite 12	<b>536031</b>	<b>VL/O-3-3/4-EX</b>

- 1) Einschränkungen bei Vakuum an Anschluss 3: (0 ... –0,7bar)
- 2) Einschränkungen bei Vakuum an Anschluss 3: (0 ... –0,6bar)
- 3) Einschränkungen bei Vakuum an Anschluss 3: (0 ... –0,55bar)
- 4) Einschränkungen bei Vakuum an Anschluss 3: (0 ... –0,4bar)

<b>Bestellangaben – Verschleißteilsätze</b>		
Pneumatischer Anschluss	Teile-Nr.	Typ
G1/8	<b>104222</b>	<b>VL/O-3-1/8-B</b>
G1/4	<b>104207</b>	<b>VL/O-3-1/4</b>
G1/2	<b>104208</b>	<b>VL/O-3-1/2</b>

## Datenblatt – 5/2-Wegeventile

-  - Durchfluss  
500 ... 3700 l/min

Verschleißteilsätze → Seite 40



Allgemeine Technische Daten			
Pneumatischer Anschluss	G1/8	G1/4	G1/2
Ventilfunktion	5/2, monostabil		
Konstruktiver Aufbau	Teller-Sitz		
Überdeckung	negative Überdeckung		
Dichtprinzip	weich		
Betätigungsart	pneumatisch		
Rückstellart	mechanische Feder		
Steuerart	direkt		
Steuerluftversorgung	extern		
Strömungsrichtung	nicht reversibel		
Handhilfsbetätigung	keine		
Ablufffunktion	drosselbar		
Befestigungsart	mit Durchgangsbohrung oder auf Anschlussleiste/Anschlussblock		
Einbaulage	beliebig		
Anschluss Atmungsöffnung	M5 (nur ATEX-Typen)		
Anschluss Steuerluft 14	G1/8	G1/8	G1/4
b-Wert	–	–	0,32
c-Wert [l/sbar]	–	–	17,65
Nennweite [mm]	5	7	14
Normalnenndurchfluss [l/min]	500	800	3700
Produktgewicht [g]	220	220	1070

Sicherheitstechnische Kenngrößen			
Typ	G1/8	G1/4	G1/2
Max. Schaltfrequenz [Hz]	12	–	–
Max. positiver Prüfpuls bei 0 Signal [µs]	2200		
Max. negativer Prüfpuls bei 1 Signal [µs]	3700		

Betriebs- und Umweltbedingungen				
Pneumatischer Anschluss	G1/8	G1/4	G1/2	
Betriebsmedium	Druckluft nach ISO 8573-1:2010 [7:4:4]			
Steuermedium	Druckluft nach ISO 8573-1:2010 [7:4:4]			
Hinweis zum Betriebs-/Steuermedium	geölter Betrieb möglich (im weiteren Betrieb erforderlich)			
Betriebsdruck	[MPa]	0 ... 1	0 ... 0,8	0 ... 1
	[bar]	0 ... 10	0 ... 8	0 ... 10
Steuerdruck	[MPa]	0,12 ... 1		
	[bar]	1,2 ... 10		
		siehe Diagramm (max. 10 bar)		
Umgebungstemperatur [°C]	–10 ... +60			
Mediumtemperatur [°C]	–10 ... +60			
Lagertemperatur [°C]	–20 ... +60			
Werkstoff-Hinweis	RoHS konform			
Korrosionsbeständigkeit KBK <sup>1)</sup>	1			
LABS-Konformität	VDMA24364-B1/B2-L			

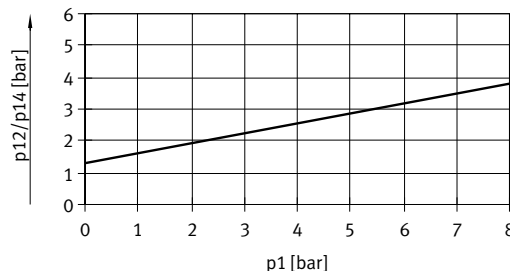
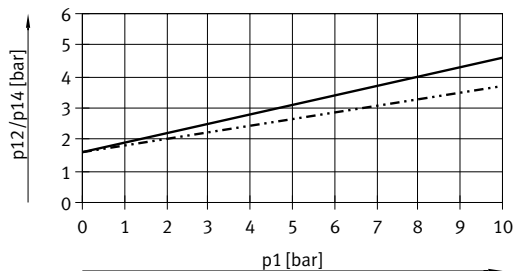
1) Weitere Informationen [www.festo.com/x/topic/kbk](http://www.festo.com/x/topic/kbk)

## Datenblatt – 5/2-Wegeventile

### Minimaler Steuerdruck $p_{12}/p_{14}$ in Abhängigkeit vom Betriebsdruck $p_1$

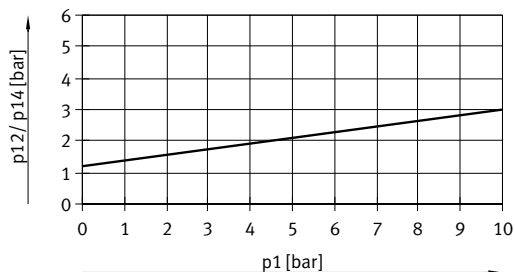
VL-5-1/8

VL-5-1/4



- Entlüftung gedrosselt
- - - - - Entlüftung ungedrosselt

VL-5-1/2

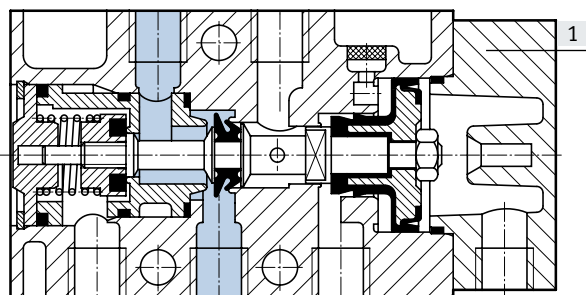


### Ventilschaltzeiten [ms]

Pneumatischer Anschluss	G1/8	G1/4	G1/2
Ein	5	7	3
Aus	16	11	27

### Werkstoffe

Funktionsschnitt



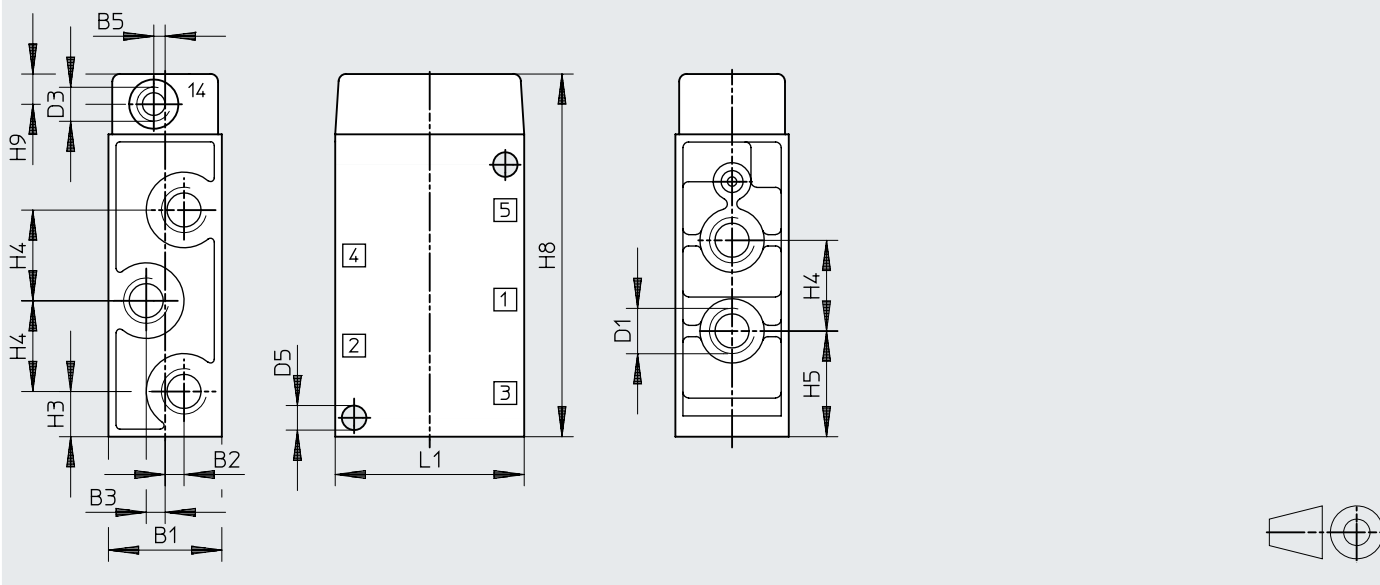
[1]	Gehäuse	Aluminium-Druckguss
-	Dichtungen	NBR, TPE-U(PU)

## Datenblatt – 5/2-Wegeventile

### Abmessungen

Download CAD-Daten → [www.festo.com](http://www.festo.com)

VL



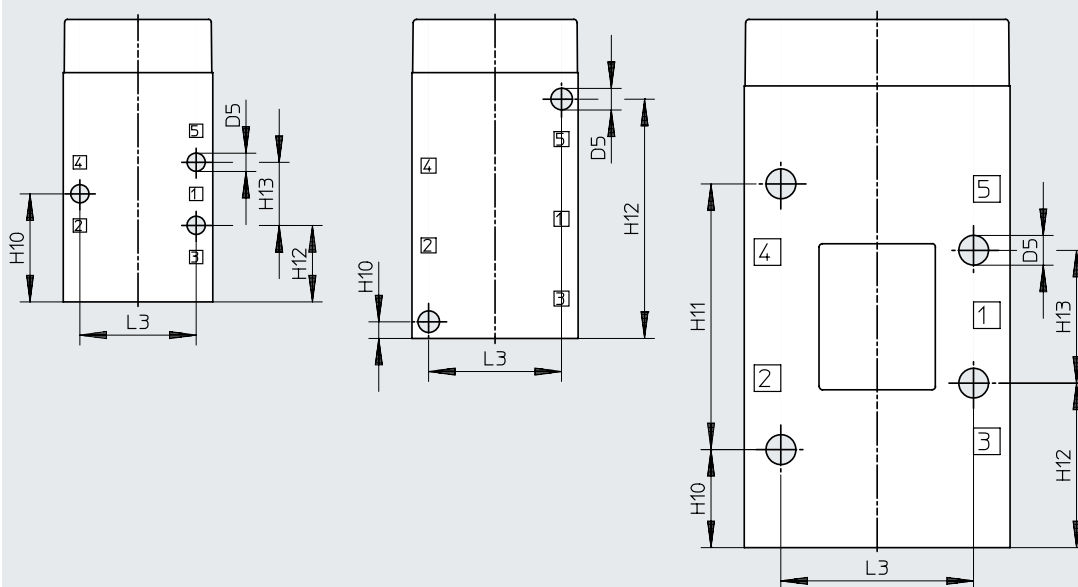
Typ	B1	B2	B3	B5	D1	D3	D5 ∅	H3	H4	H5	H8	H9	L1
VL-5-1/8	26	3,5	3,5	3	G1/8	G1/8	5,5	13,5	19	23	85	8	45
VL-5-1/4	30,4 ±0,1	–	5,2	–	G1/4	G1/8	6,5	12	24	28	96	8	50
VL-5-1/2	52	–	8	–	G1/2	G1/4	9	32	38	51	159	10	80

### Befestigungsbild

G1/8

G1/4

G1/2



Typ	D5 ∅	H10	H11	H12	H13	L3
VL-5-1/8	5,5	32,5	–	23	19 ±0,15	35 ±0,15
VL-5-1/4	6,5	5	–	72	–	40 ±0,15
VL-5-1/2	9	29,5	80 ±0,15	49,5	40 ±0,1	58 ±0,15

## Datenblatt – 5/2-Wegeventile


<b>Bestellangaben</b>					
Schaltzeichen	Beschreibung	Pneumatischer Anschluss	ATEX-Kategorie	Teile-Nr.	Typ
	Rückstellart mechanisch	G1/8	–	<b>9764</b>	<b>VL-5-1/8</b>
			ATEX-Kategorie → Seite 12	<b>536032</b>	<b>VL-5-1/8-EX</b>
		G1/4	–	<b>9199</b>	<b>VL-5-1/4</b>
			ATEX-Kategorie → Seite 12	<b>536033</b>	<b>VL-5-1/4-EX</b>
		G1/2	–	<b>9445</b>	<b>VL-5-1/2</b>
			ATEX-Kategorie → Seite 12	<b>536034</b>	<b>VL-5-1/2-EX</b>

<b>Bestellangaben – Verschleißteilsätze</b>		
Pneumatischer Anschluss	Teile-Nr.	Typ
G1/8	<b>104209</b>	<b>VL-5-1/8<sup>1)</sup></b>
G1/4	<b>104211</b>	<b>VL-5-1/4<sup>2)3)</sup></b>
G1/2	<b>104212</b>	<b>VL-5-1/2</b>

- 1) Montagehülse Teile-Nr. 228389 separat bestellen
- 2) Montagehülse Teile-Nr. 229363 separat bestellen
- 3) Verwendung ab Serie 1/81



## Datenblatt – 5/2-Wegeventile, Impulsventile

-  - Durchfluss  
600 ... 4500 l/min

Verschleißteilsätze → Seite 45



<b>Allgemeine Technische Daten</b>			
Pneumatischer Anschluss	G1/8	G1/4	G1/2
Ventilfunktion	5/2, bistabil		
Konstruktiver Aufbau	Teller-Sitz		
Überdeckung	negative Überdeckung		
Dichtprinzip	weich		
Betätigungsart	pneumatisch		
Steuerart	direkt		
Steuerluftversorgung	extern		
Strömungsrichtung	nicht reversibel		
Abluftfunktion	drosselbar		
Handhilfsbetätigung	–	–	rastend
Befestigungsart	mit Durchgangsbohrung oder auf Anschlussleiste/Anschlussblock		
Einbaulage	beliebig		
Anschluss Atmungsöffnung	M5 (nur ATEX-Typen)		
Anschluss Steuerluft 12/14	G1/8	G1/8	G1/4
b-Wert	–	–	0,3
Nennweite [mm]	5	7	14
Normalnenndurchfluss [l/min]	600	1100	4500
Produktgewicht [g]	330	330	1130

<b>Sicherheitstechnische Kenngrößen</b>			
Typ	G1/8	G1/4	G1/2
Max. Schaltfrequenz [Hz]	12		
Max. positiver Prüfpuls bei 0 Signal [µs]	2200		
Max. negativer Prüfpuls bei 1 Signal [µs]	3700		

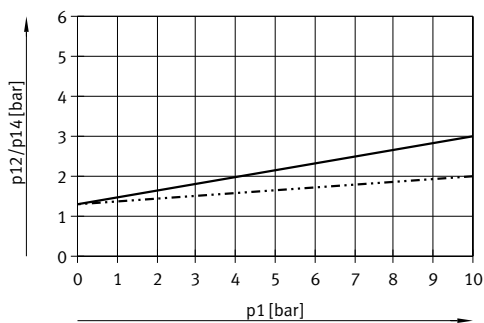
<b>Betriebs- und Umweltbedingungen</b>				
Pneumatischer Anschluss	G1/8	G1/4	G1/2	
Betriebsmedium	Druckluft nach ISO 8573-1:2010 [7:4:4]			
Steuermedium	Druckluft nach ISO 8573-1:2010 [7:4:4]			
Hinweis zum Betriebs-/Steuermedium	geölter Betrieb möglich (im weiteren Betrieb erforderlich)			
Betriebsdruck	[MPa]	0 ... 1	0 ... 0,8	
	[bar]	0 ... 10	0 ... 8	
	mit dominierendem Signal	[MPa]	0 ... 1	–
		[bar]	0 ... 10	–
Steuerdruck	[MPa]	0,12 ... 1		
	[bar]	1,2 ... 10		
		siehe Diagramm (max. 10 bar)		
	mit dominierendem Signal	[MPa]	0,23 ... 1	–
[bar]		2,3 ... 10	–	
Umgebungstemperatur [°C]	–10 ... +60			
Mediumstemperatur [°C]	–10 ... +60			
Lagertemperatur [°C]	–20 ... +60			
Werkstoff-Hinweis	RoHS konform			
Korrosionsbeständigkeit KBK <sup>1)</sup>	1			
LABS-Konformität	VDMA24364-B1/B2-L			

1) Weitere Informationen [www.festo.com/x/topic/kbk](http://www.festo.com/x/topic/kbk)

## Datenblatt – 5/2-Wegeventile, Impulsventile

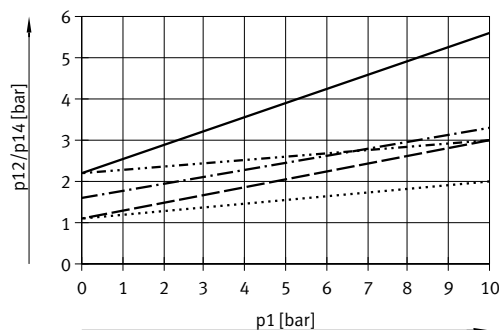
### Minimaler Steuerdruck $p_{12}/p_{14}$ in Abhängigkeit vom Betriebsdruck $p_1$

JH-5-1/8



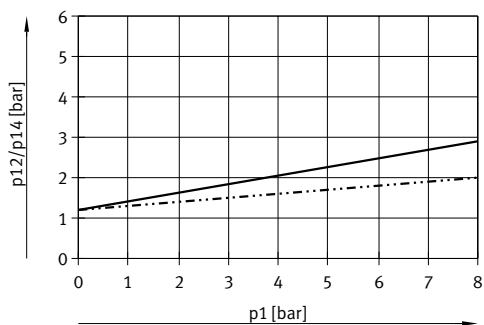
— Entlüftung gedrosselt  
- - - - - Entlüftung ungedrosselt

JDH-5-1/8



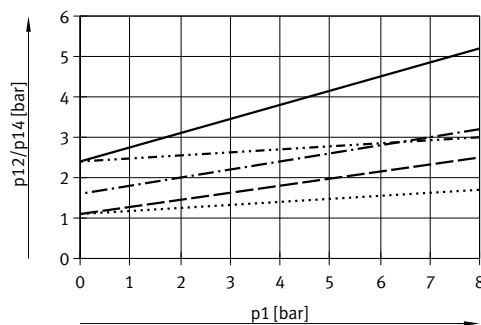
— Entlüftung gedrosselt  
- - - - - Entlüftung ungedrosselt

JH-5-1/4



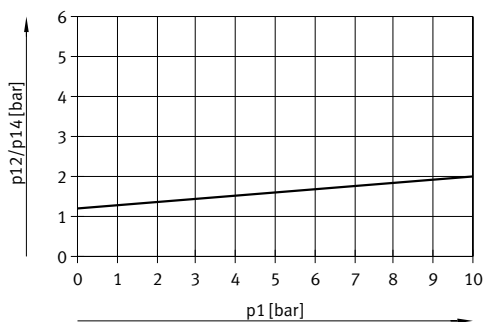
— Entlüftung gedrosselt  
- - - - - Entlüftung ungedrosselt

JDH-5-1/4



— Entlüftung gedrosselt  
- - - - - Entlüftung ungedrosselt

JH-5-1/2



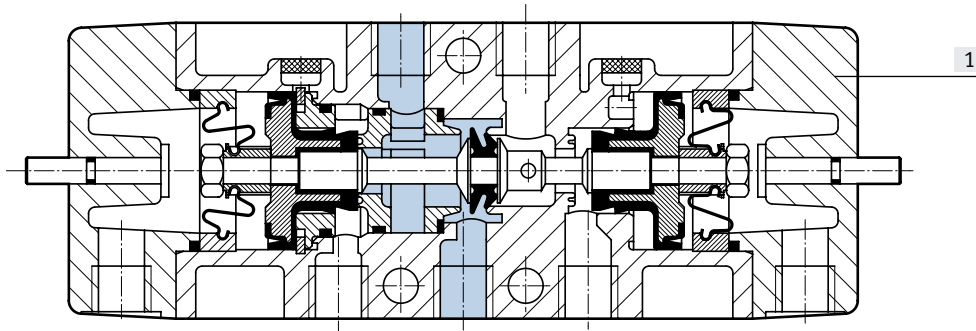
### Ventilschaltzeiten [ms]

Pneumatischer Anschluss	G1/8		G1/4		G1/2	
		dominierendes Signal bei 14		dominierendes Signal bei 14		dominierendes Signal bei 14
Um	7	7	7	12	3	–

## Datenblatt – 5/2-Wegeventile, Impulsventile

### Werkstoffe

Funktionsschnitt

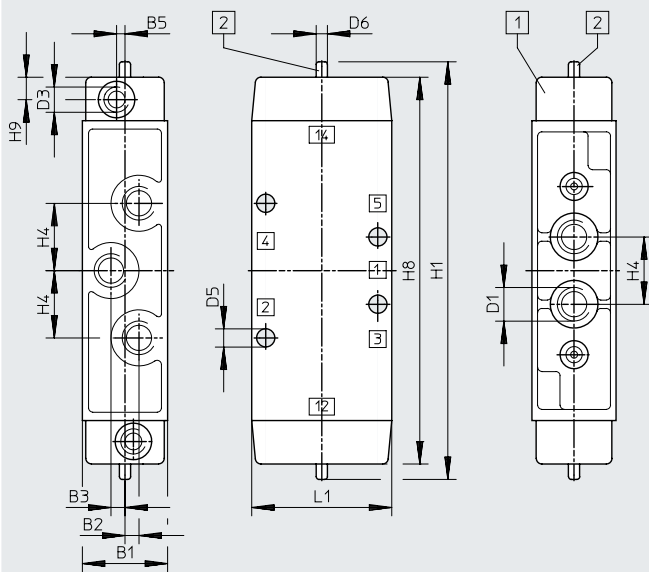


[1] Gehäuse	Aluminium-Druckguss
- Dichtungen	NBR, TPE-U(PU)

### Abmessungen

Download CAD-Daten → [www.festo.com](http://www.festo.com)

JH, JDH



[4] Deckel um 180° umsetzbar

[5] Handhilfsbetätigung

Typ	B1	B2	B3	B5	D1	D3	D5 ∅	D6 ∅	H1	H4	H8	H9	L1
J...-5-1/8	26	3,5	3,5	3	G1/8	G1/8	5,3	5	132	19	120	8	45
J...-5-1/4	30,4	–	5	–	G1/4	G1/8	6,5	5	149	24	138	8	50
J...-5-1/2	52	–	8	–	G1/2	G1/4	9,6 +0,2	9,9	193	38	178	10	80

Datenblatt – 5/2-Wegeventile, Impulsventile

Abmessungen

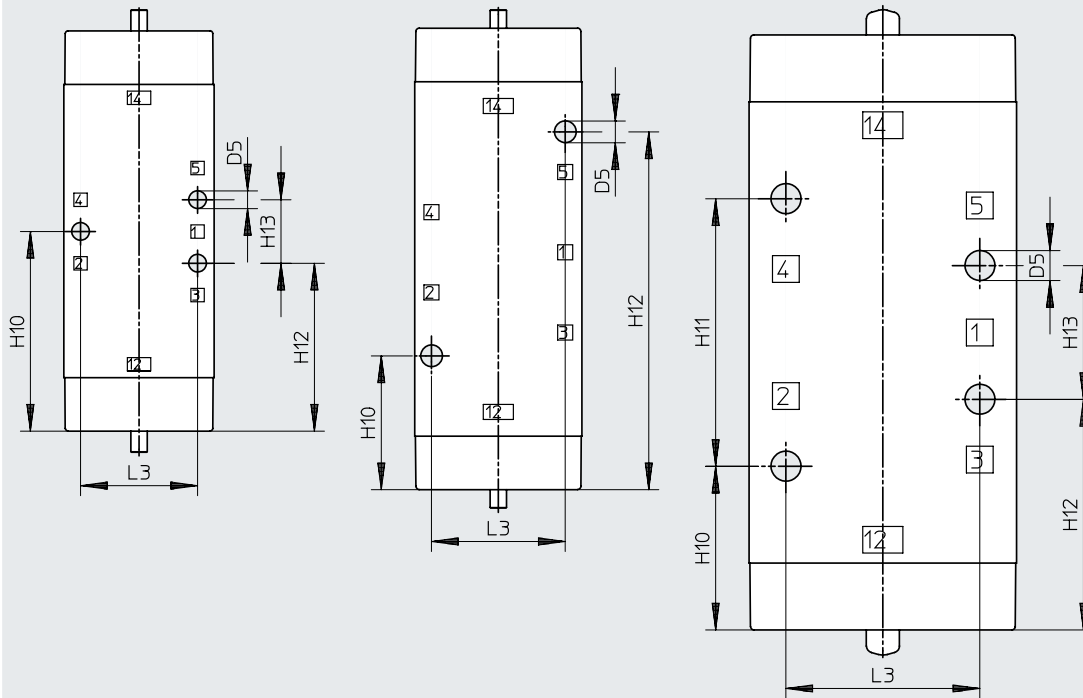
Download CAD-Daten → [www.festo.com](http://www.festo.com)

Befestigungsbild

G 1/8

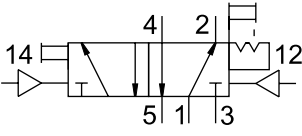
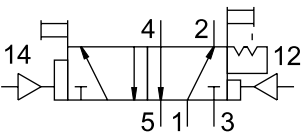
G 1/4

G 1/2



Typ	D5 ø	H10	H11	H12	H13	L3
J...-5-1/8	5,3	60	-	50,5	19	35
J...-5-1/4	6,5	40	-	107	-	40 ±0,2
J...-5-1/2	9,6 +0,2	49	80 ±0,15	69	40 ±0,1	58 ±0,15

## Datenblatt – 5/2-Wegeventile, Impulsventile

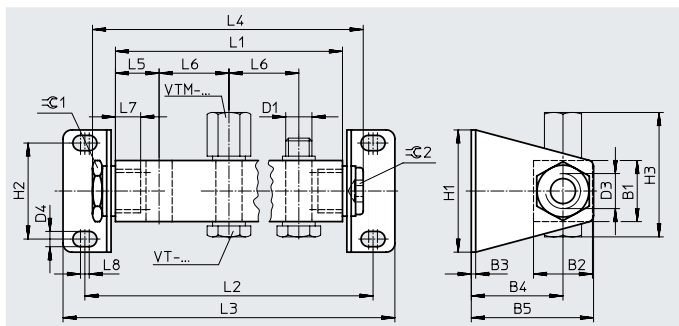
<b>Bestellangaben</b>					
Schaltzeichen	Beschreibung	Pneumatischer Anschluss	ATEX-Kategorie	Teile-Nr.	Typ
		G1/8	–	<b>8823</b>	<b>JH-5-1/8</b>
			ATEX-Kategorie → Seite 31	<b>536035</b>	<b>JH-5-1/8-EX</b>
		G1/4	–	<b>10408</b>	<b>JH-5-1/4</b>
			ATEX-Kategorie → Seite 31	<b>536036</b>	<b>JH-5-1/4-EX</b>
		G1/2	–	<b>10165</b>	<b>JH-5-1/2</b>
			ATEX-Kategorie → Seite 31	<b>536037</b>	<b>JH-5-1/2-EX</b>
	mit dominierendem Signal bei 14	G1/8	–	<b>8824</b>	<b>JDH-5-1/8</b>
			ATEX-Kategorie → Seite 31	<b>536038</b>	<b>JDH-5-1/8-EX</b>
		G1/4	–	<b>10409</b>	<b>JDH-5-1/4</b>
			ATEX-Kategorie → Seite 31	<b>536039</b>	<b>JDH-5-1/4-EX</b>
<b>Bestellangaben – Verschleißteilsätze</b>					
Pneumatischer Anschluss				Teile-Nr.	Typ
G1/8				<b>104891</b>	<b>JH-5-1/8<sup>1)</sup></b>
G1/4				<b>104892</b>	<b>JH-5-1/4<sup>2)</sup></b>

- 1) Montagehülse Teile-Nr. 228389 separat bestellen  
 2) Montagehülse Teile-Nr. 229363 separat bestellen

## Zubehör

### Anschlussleiste PAL

Werkstoffe:  
Leiste: Aluminium, eloxiert  
Befestigungswinkel: Stahl,  
verzinkt



Typ	B1	B2	B3	B4	B5	D1	D3	D4	H1	H2	H3	L5	L6	L7	L8	Ø 1	Ø 2
PAL-1/8-...	20	21	2	33,5	44,5	G1/8	G1/4	5,2	44	32	43	18	34	12	4	19	8
PAL-1/4-...	28	27	2	42	56	G1/4	G3/8	7	56	44	56	20	32	14	4	24	10
PAL-1/2-...	40	40	3	73	93	G1/2	G3/4	11	80	60	75	35	69	16	5	36	17

Anzahl Ventilanschlüsse	L1	L2	L3	L4	Gewicht [g]	Teile-Nr.	Typ
<b>Pneumatischer Anschluss G1/8</b>							
2	70	96	114	89	145	<b>8601</b>	<b>PAL-1/8-2</b>
3	104	130	148	123	170	<b>8602</b>	<b>PAL-1/8-3</b>
4	138	164	182	157	190	<b>8603</b>	<b>PAL-1/8-4</b>
5	172	198	216	191	215	<b>8604</b>	<b>PAL-1/8-5</b>
6	206	232	250	225	240	<b>9767</b>	<b>PAL-1/8-6</b>
<b>Pneumatischer Anschluss G1/4<sup>1)</sup></b>							
2	72	100	120	94	330	<b>9188</b>	<b>PAL-5-1/4-2</b>
3	104	132	152	126	405	<b>9189</b>	<b>PAL-5-1/4-3</b>
4	136	164	184	158	480	<b>9190</b>	<b>PAL-5-1/4-4</b>
5	168	196	216	190	555	<b>9191</b>	<b>PAL-5-1/4-5</b>
6	200	228	248	222	630	<b>9192</b>	<b>PAL-5-1/4-6</b>
<b>Pneumatischer Anschluss G1/2</b>							
2	139	181	213	164	770	<b>9492</b>	<b>PAL-1/2-2</b>
3	208	250	282	233	915	<b>9493</b>	<b>PAL-1/2-3</b>
4	277	319	351	302	1 060	<b>9494</b>	<b>PAL-1/2-4</b>
5	346	388	420	371	1 220	<b>9495</b>	<b>PAL-1/2-5</b>
6	415	457	489	440	1 370	<b>9496</b>	<b>PAL-1/2-6</b>

1) MOFH-3-1/4 ist nicht für Batteriemontage geeignet

## Zubehör

**Hohlschraube VT**

für Anschlussleiste PAL

Werkstoff-Hinweis:

RoHS konform



<b>Bestellangaben</b>				
Pneumatischer Anschluss	Gewicht [g]	Werkstoff	Teile-Nr.	Typ
G1/8	6	Stahl, chromatiert	<b>8626</b>	<b>VT-1/8</b>
G1/8	15	Aluminium, eloxiert	<b>5928</b>	<b>VT-1/8-1<sup>1)2)</sup></b>
G1/4	15	Stahl, chromatiert	<b>206147</b>	<b>VT-1/4-2</b>
G1/2	30	Aluminium, eloxiert	<b>9986</b>	<b>VT-1/2</b>

1) für Ventile mit Anschluss G1/8

2) Dichtringe im Lieferumfang enthalten

**Hutmutter VTM**zum Verschließen von  
Reserveplätzen

Werkstoff:

Aluminium-Knetlegierung



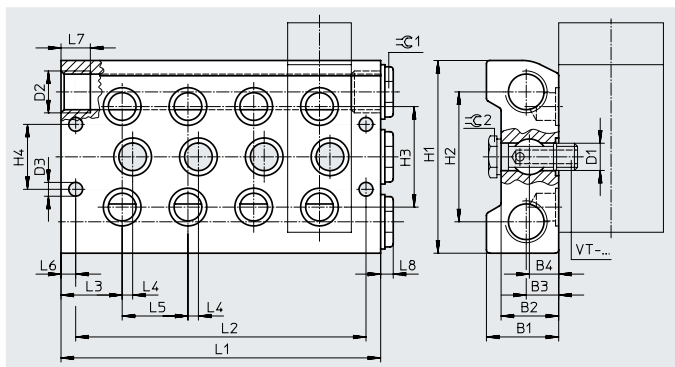
<b>Bestellangaben</b>				
Pneumatischer Anschluss	Gewicht [g]	Teile-Nr.	Typ	
G1/8	5	<b>9768</b>	<b>VTM-1/8<sup>1)</sup></b>	
G1/4	7	<b>3099</b>	<b>VTM-1/4</b>	
G1/2	28	<b>9987</b>	<b>VTM-1/2</b>	

1) für Ventile mit Anschluss G1/8

## Zubehör

### Anschlussblock PRS

Werkstoff:  
Aluminium, eloxiert



Typ	B1	B2	B3	B4	D1	D2	D3	H1	H2	H3	H4	L3	L4	L5	L6	L7	L8	±0.1	±0.2
PRS-1/8-...	28,5	22	12,5	10,8	G1/8	G3/8	6,6	80	56	38	28	23,5	7	27	7	12	5	8	14
PRS-1/4-...	34,5	27,5	14	14	G1/4	G1/2	6,6	92	62	48	31	29,2	5	31,4	7	14	6	10	17

Anzahl Ventilanschlüsse	L1	L2	Gewicht [g]	Teile-Nr.	Typ
<b>Pneumatischer Anschluss G1/8</b>					
2	81	67	360	11898	PRS-1/8-2-B
3	108	94	460	11899	PRS-1/8-3-B
4	135	121	625	11900	PRS-1/8-4-B
5	162	148	650	11901	PRS-1/8-5-B
6	189	175	750	11902	PRS-1/8-6-B
<b>Pneumatischer Anschluss G1/4</b>					
2	89,8	75,8	590	10185	PRS-1/4-2
3	121,2	107,2	750	10186	PRS-1/4-3
4	152,6	138,6	900	10187	PRS-1/4-4
5	184	170	1070	10188	PRS-1/4-5
6	215,4	201,4	1 230	10189	PRS-1/4-6

### Hohlschraube VT

für Anschlussblock PRS

Werkstoff:  
Stahl, chromatiert



<b>Bestellangaben</b>			
Pneumatischer Anschluss	Gewicht [g]	Teile-Nr.	Typ
G1/8	17	11539	VT-1/8-PRSK
G1/4	32	9499	VT-1/4-PRS



## Zubehör

**Abdeckplatte PRSB**zum Verschließen von  
ReserveplätzenWerkstoff:  
Aluminium

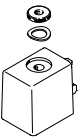
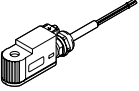
<b>Bestellangaben</b>			
Pneumatischer Anschluss	Gewicht [g]	Teile-Nr.	Typ
G1/8	55	<b>11687</b>	<b>PRSB-1/8</b>
G1/4	80	<b>11688</b>	<b>PRSB-1/4</b>

**Hohlschraube VT**für separate Druckluftzuführung  
am VentilWerkstoff:  
Stahl, chromatiert


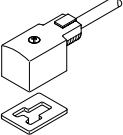
<b>Bestellangaben</b>			
Pneumatischer Anschluss	Gewicht [g]	Teile-Nr.	Typ
G1/8	16	<b>12634</b>	<b>VT-1/8-AJK-P</b>
G1/4	24	<b>12910</b>	<b>VT-1/8-AJS-P<sup>1)</sup></b>
G1/4	45	<b>12635</b>	<b>VT-1/4-AJ-P</b>

1) für Ventile mit Anschluss G1/8


## Zubehör

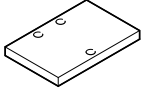
Bestellangaben – Magnetspulen						
	Beschreibung	Spannung	Kabellänge [m]	Teile-Nr.	Typ	
<b>F-Magnetspulen, ohne Steckdose</b>				Datenblätter → Internet: msfg		
	–	12 V DC	–	<b>34410</b>	<b>MSFG-12-OD</b>	
		24 V DC und 42 V AC, 50 ... 60 Hz	–	<b>34411</b>	<b>MSFG-2 4/42-5 0/60-OD</b>	
		42 V DC	–	<b>34413</b>	<b>MSFG-42-OD</b>	
		24 V AC	–	<b>34415</b>	<b>MSFW-24-5 0/60-OD</b>	
		48 V AC, 50 ... 60 Hz	–	<b>34418</b>	<b>MSFW-48-5 0/60-OD</b>	
		110 V AC, 50 ... 60 Hz und 120 V AC, 60 Hz	–	<b>34420</b>	<b>MSFW-110-5 0/60-OD</b>	
		230 V AC, 50 ... 60 Hz und 240 V AC, 60 Hz	–	<b>34422</b>	<b>MSFW-230-5 0/60-OD</b>	
		240 V AC, 50 ... 60 Hz	–	<b>34424</b>	<b>MSFW-240-5 0/60-OD</b>	
	explosionssgeschützt	24 V DC	–	<b>536931</b>	<b>MSFG-24-EX</b>	
		24 V AC	–	<b>536932</b>	<b>MSFW-24-5 0/60-EX</b>	
		110 V AC	–	<b>536933</b>	<b>MSFW-110-5 0/60-EX</b>	
		230 V AC	–	<b>536934</b>	<b>MSFW-230-5 0/60-EX</b>	
<b>F-Magnetspulen, Kabel mit offenem Ende, 3-adrig</b>						
	explosionssgeschützt	24 V DC	1	<b>8059804</b>	<b>VACF-B-K1-1-1-EX4-M</b>	
			5	<b>8059805</b>	<b>VACF-B-K1-1-5-EX4-M</b>	
			10	<b>8059806</b>	<b>VACF-B-K1-1-10-EX4-M</b>	
			20	<b>8059807</b>	<b>VACF-B-K1-1-20-EX4-M</b>	
	24 V AC	110 V AC	230 V AC	1	<b>8059808</b>	<b>VACF-B-K1-1A-1-EX4-M</b>
				5	<b>8059811</b>	<b>VACF-B-K1-16B-1-EX4-M</b>
				5	<b>8059812</b>	<b>VACF-B-K1-16B-5-EX4-M</b>
				1	<b>8059809</b>	<b>VACF-B-K1-3A-1-EX4-M</b>
				5	<b>8059810</b>	<b>VACF-B-K1-3A-5-EX4-M</b>

Bestellangaben – Steckdosen/Verbindungsleitung für F-Magnetspulen					
	Beschreibung	Spannung	Kabellänge [m]	Teile-Nr.	Typ
<b>Steckdose, ohne Kabel, Kabelanschluss mit</b>				Datenblätter → Internet: mssd	
	Klemmschrauben (Kabelverschraubung Pg9)	–	–	<b>34431</b>	<b>MSSD-F</b>
	Klemmschrauben (Kabelverschraubung M16)	–	–	<b>539710</b>	<b>MSSD-F-M16</b>
<b>Verbindungsleitung</b>				Datenblätter → Internet: kmf	
	Signalzustandsanzeige mit LED	24 V DC	2,5	<b>30935</b>	<b>KMF-1-24DC-2,5-LED</b>
			5	<b>30937</b>	<b>KMF-1-24DC-5-LED</b>
			10	<b>193458</b>	<b>KMF-1-24DC-10-LED</b>
	ohne Signalzustandsanzeige	bis 240 V	2,5	<b>30936</b>	<b>KMF-1-230AC-2,5</b>
			5	<b>30938</b>	<b>KMF-1-230AC-5</b>

## Zubehör

Bestellangaben – Leuchtdichtung			Datenblätter → Internet: mf-ld	
	Beschreibung	Spannung	Teile-Nr.	Typ
	für F-Magnetspulen	12 ... 24 V DC 230 V DC/V AC	19143	MF-LD-12-24DC
			19144	MF-LD-230AC

Bestellangaben – Platte					
	Beschreibung	Pneumatischer Anschluss	Teile-Nr.	Typ	
<b>für breite Magnetspulen</b>					
	Als Abstandshalter bei Verwendung breiterer Magnetspulen anderer Hersteller (Dicke 6,35 mm)	für 3/2-Wegeventile	G1/8	541667	MPL-TC-3-18
			G1/4	541669	MPL-TC-3-14
		für 5/2-Wegeventile	G1/8	541668	MPL-TC-5-18
			G1/4	541670	MPL-TC-5-14