

## Linearantriebe SLM, mit Führung

**FESTO**



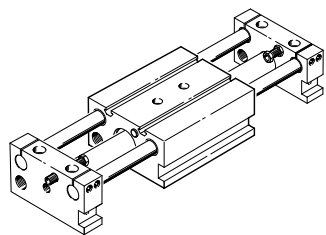
## Merkmale

### Ausführung

Der Linearantrieb SLM ist eine Kombination aus Schlitteneinheit und kolbenstangenloser Linearantrieb. Der Antrieb bewegt den Schlitten. Die Bewegungsübertragung ist kraftschlüssig über eine magnetische Kupplung. Das Baukastenprinzip ermöglicht eine individuelle Ausrüstung der Endlagendämpfung und Endlagenabfrage.

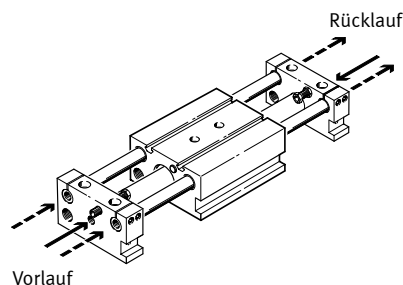
### Grundeinheit

#### SLM-...-G



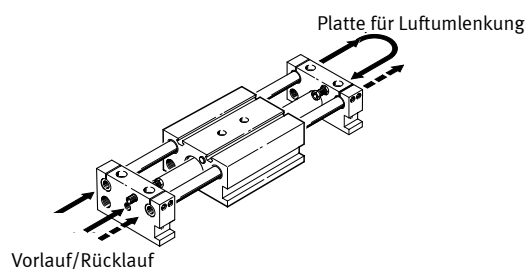
#### SLM-...-GL

mit hohlen Führungsstangen



#### SLM-...-GU

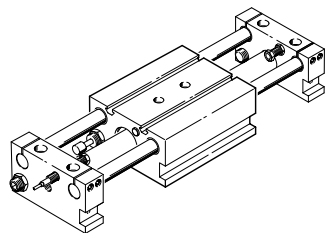
mit hohlen Führungsstangen,  
Platte für Luftumlenkung und  
Druckluftanschluss auf einer Seite



### Standardeinheit

#### SLM-...-S

mit zwei selbststellenden  
Stoßdämpfern und zwei indukti-  
ven Näherungsschaltern mit PNP-  
Ausgang

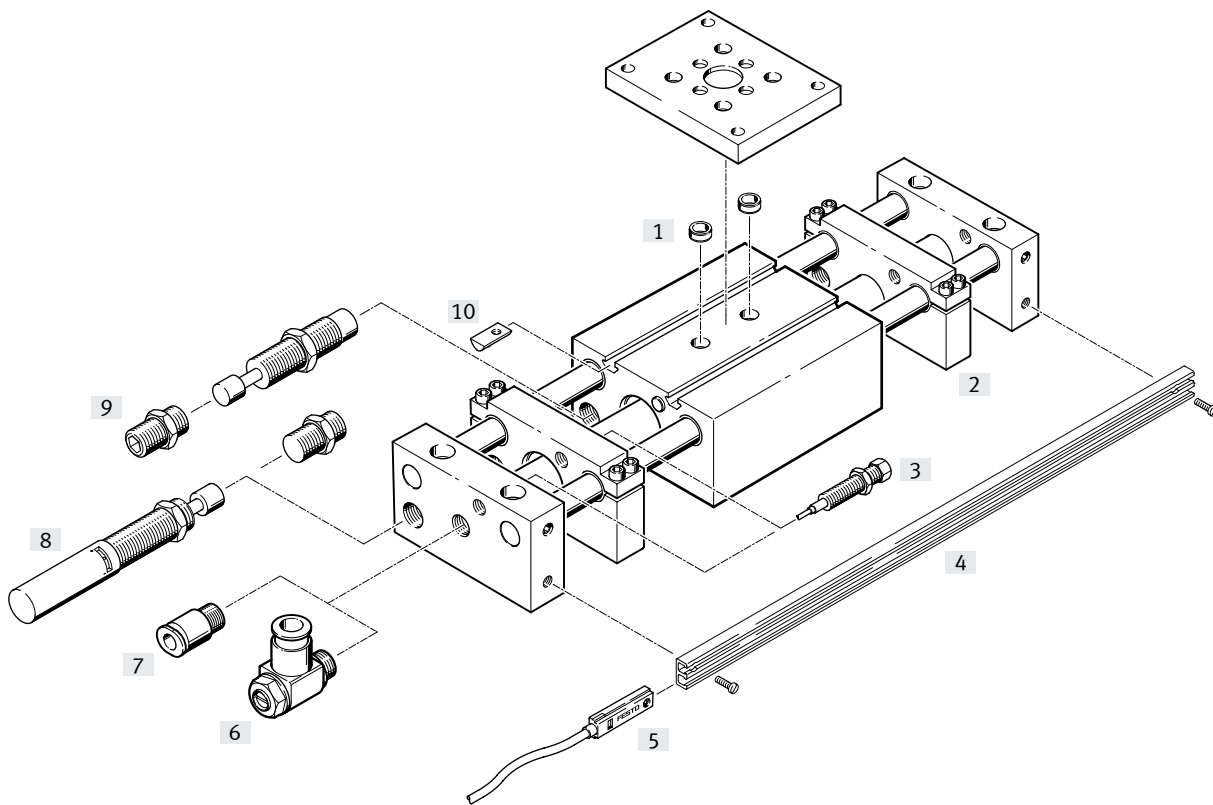


## Typenschlüssel

<b>001</b>	<b>Baureihe</b>	
<b>SLM</b>	Linearantrieb	
<b>002</b>	<b>Kolbendurchmesser [mm]</b>	
<b>12</b>	12	
<b>16</b>	16	
<b>20</b>	20	
<b>25</b>	25	
<b>32</b>	32	
<b>40</b>	40	
<b>003</b>	<b>Hubbereich [mm]</b>	
...	10 ... 1500	
<b>004</b>	<b>Führung</b>	
<b>KF</b>	Kugelumlauführung	
<b>005</b>	<b>Positionserkennung</b>	
<b>A</b>	Für Näherungsschalter	
<b>006</b>	<b>Grundeinheit</b>	
<b>G</b>	Lineareinheit mit pneumatischem Antrieb	
<b>GL</b>	Lineareinheit mit pneumatischem Antrieb und hohlen Führungsstangen	
<b>GU</b>	Lineareinheit mit pneumatischem Antrieb und hohlen Führungsstangen und Umlenkplatte	
<b>007</b>	<b>Stoßdämpfer vorne</b>	
	Ohne	
<b>CV</b>	Stoßdämpfer, selbsteinstellend, mit Anschlag, vorne	
<b>YV</b>	Stoßdämpfer, einstellbar, mit Anschlag, vorne	

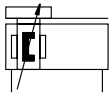
<b>008</b>	<b>Stoßdämpfer hinten</b>	
	Ohne	
<b>CH</b>	Stoßdämpfer, selbsteinstellend, mit Anschlag, hinten	
<b>YH</b>	Stoßdämpfer, einstellbar, mit Anschlag, hinten	
<b>009</b>	<b>Sensor vorne</b>	
	Ohne	
<b>PV</b>	Induktiver Näherungsschalter, PNP, Kabel 2,5 m, Anschlaghülse, vorn	
<b>NV</b>	Induktiver Näherungsschalter, NPN, Kabel 2,5 m, Anschlaghülse, vorn	
<b>010</b>	<b>Sensor hinten</b>	
	Ohne	
<b>PH</b>	Induktiver Näherungsschalter, PNP, Kabel 2,5 m, Anschlaghülse, hinten	
<b>NH</b>	Induktiver Näherungsschalter, NPN, Kabel 2,5 m, Anschlaghülse, hinten	
<b>011</b>	<b>HubEinstellung vorne</b>	
	Ohne	
<b>HV</b>	Anschlagplatte vorne	
<b>012</b>	<b>HubEinstellung hinten</b>	
	Ohne	
<b>HH</b>	Anschlagplatte hinten	
<b>013</b>	<b>Befestigungsschiene</b>	
	Ohne	
<b>E</b>	Befestigungsschiene	
<b>014</b>	<b>Nutenstein</b>	
	Ohne	
<b>...I</b>	1 ... 10 Stück	

Peripherieübersicht



Zubehör	Beschreibung	→ Seite/Internet
[1] Zentrierhülse ZBH	zur Zentrierung von Lasten und Anbauteilen am Schlitten	13
[2] Anschlagplatte SLM-...-KF-A	zur variablen Hubeinstellung	13
[3] Schaltanschlag mit Näherungsschalter SL-...-SIE-PS/SL-...-SIE-NS	integrierbar in End- oder Anschlagplatte	12
[4] Profilleiste SLZS/SLMS	zur Befestigung der Näherungsschalter SME/SMT-8	13
[5] Näherungsschalter SME/SMT-8	integrierbar in die Profilleiste SLZS/SLMS	13
[6] Drossel-Rückschlagventil GRLA	zur Geschwindigkeitsregulierung	14
[7] Steckverschraubung QS	zum Anschluss von außentolerierten Druckluftschläuchen	qs
[8] Stoßdämpfer-Bausatz, einstellbar SLZ-...-KF-A	beim Einsatz von Stoßdämpfern können höhere Geschwindigkeiten abgebremst werden	12
[9] Stoßdämpfer-Bausatz, selbsteinstellend SLZ-...-YSR-C	beim Einsatz von Stoßdämpfern können höhere Geschwindigkeiten abgebremst werden	12
[10] Nutenstein NST	zur Befestigung von Lasten und Anbauteilen am Schlitten	13

Datenblatt



www.festo.com  
Reparaturservice



- Durchmesser  
12 ... 40 mm
- Hublänge  
10 ... 1500 mm

**Allgemeine Technische Daten**

Kolben- $\varnothing$	12	16	20	25	32	40
Hub [mm]	10 ... 500	10 ... 800		10 ... 1500		
Pneumatischer Anschluss	M5		G1/8		G1/4	
Funktionsweise	doppeltwirkend					
Konstruktiver Aufbau	Schlitteneinheit Kolbenstangenloser Linearantrieb					
Dämpfung Endlage über Stoßdämpfer	beidseitig selbsteinstellend – – beidseitig einstellbar					
Positionserkennung	für Näherungsschalter					
Befestigungsart	mit Durchgangsbohrung mit Innengewinde					
Einbaulage	beliebig					
Verdrehsicherung/Führung	Führungsstange mit Schlitten/kugelgeführt					

**Betriebs- und Umweltbedingungen**

Kolben- $\varnothing$	12	16	20	25	32	40
Betriebsmedium	Druckluft nach ISO 8573-1:2010 [7:-:-]					
Hinweis zum Betriebs-/ Steuermedium	geölter Betrieb möglich (im weiteren Betrieb erforderlich)					
Betriebsdruck [bar]	$\leq 7$					
Umgebungstemperatur <sup>1)</sup> [°C]	-20 ... +60					

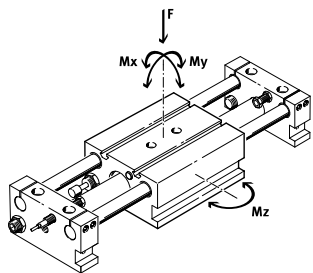
1) Einsatzbereich der Näherungsschalter beachten.

**Kräfte [N]**

Kolben- $\varnothing$	12	16	20	25	32	40
Theoretische Kraft bei 6 bar, Vorlauf	68	121	188	295	483	754
Theoretische Kraft bei 6 bar, Rücklauf	68	121	188	295	483	754
Abreißkraft der Magnetkupplung	100	160	270	400	680	1050

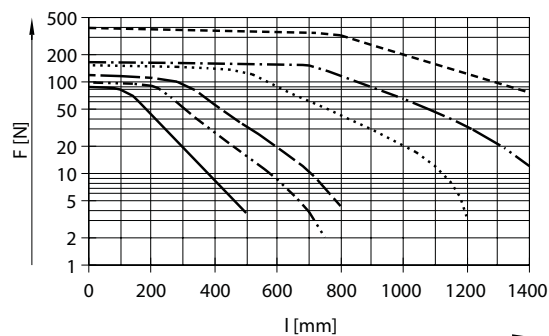
# Datenblatt

## Zulässige Belastung dynamisch



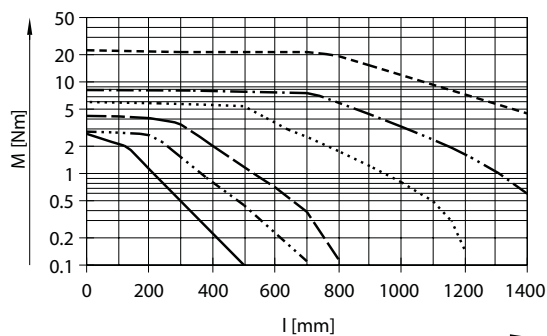
F = Last  
 $M \geq M_x$   
 $M \geq M_y$   
 $M \geq M_z$

### Zulässige Nutzlast F in Abhängigkeit vom Hub l



- SLM-12
- - - SLM-16
- - - SLM-20
- ..... SLM-25
- · - · SLM-32
- - - SLM-40

### Zulässiges Drehmoment M in Abhängigkeit vom Hub l



- SLM-12
- - - SLM-16
- - - SLM-20
- ..... SLM-25
- · - · SLM-32
- - - SLM-40

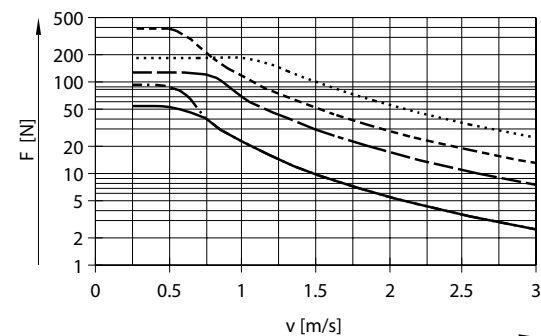
## Zulässige Stoßdämpferbelastung F in Abhängigkeit von der Aufprallgeschwindigkeit v

bei waagrechtem Einbau

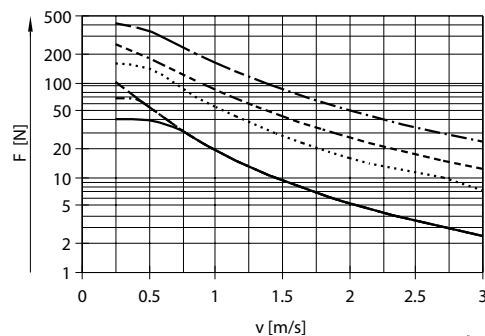
$F \geq m_L \times g$        $g = 9,81 \text{ N/mm}^2$   
 $m_L = \text{Last [kg]}$

bei senkrechtem Einbau

$F \geq (m_L + m_E) \times g$        $g = 9,81 \text{ N/mm}^2$   
 $m_E = \text{Bewegte Masse (Eigengewicht) [kg]}$   
 $m_L = \text{Last [kg]}$



- SLM-12
- - - SLM-16
- - - SLM-20
- ..... SLM-25
- · - · SLM-32
- - - SLM-40



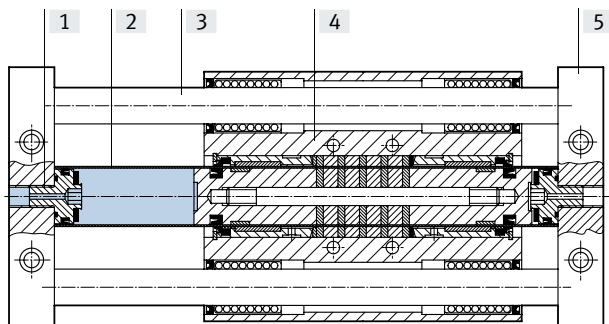
- SLM-12
- - - SLM-16
- - - SLM-20
- ..... SLM-25
- · - · SLM-32
- - - SLM-40

## Datenblatt

<b>Gewichte [g]</b>						
Kolben- $\varnothing$	12	16	20	25	32	40
Grundgewicht bei 0 mm Hub	1110	1730	2620	3800	6400	9550
Gewichtszuschlag pro 10 mm Hub	10	15	21	36	55	85
Bewegte Masse	620	1080	1400	2150	3150	5080

### Werkstoffe

#### Funktionschnitt

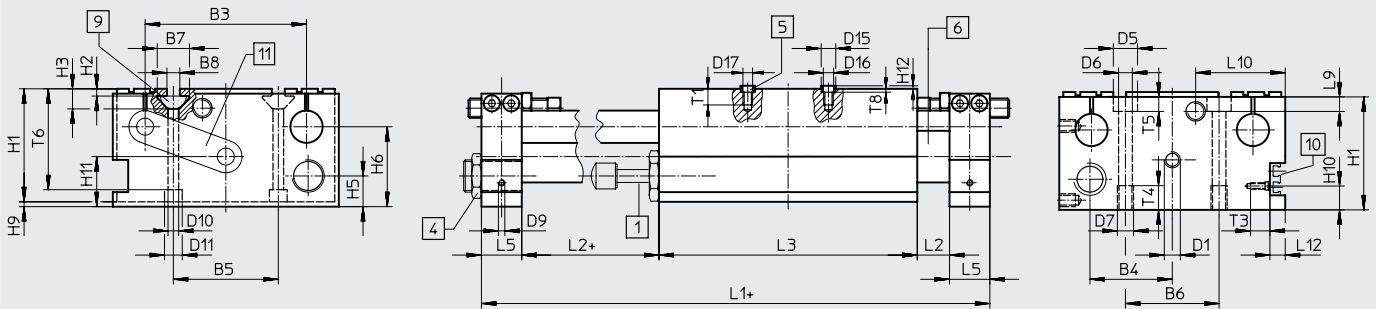


<b>Linearantrieb</b>	
[1] Zylinderrohraufnahme	Aluminium-Knetlegierung
[2] Zylinderrohr	hochlegierter Stahl, rostfrei
[3] Führungsstange	Stahl
[4] Schlitten	Aluminium-Knetlegierung
[5] Endplatte	Aluminium-Knetlegierung
- Anschlagplatte	Aluminium-Knetlegierung
- Dichtungen	NBR

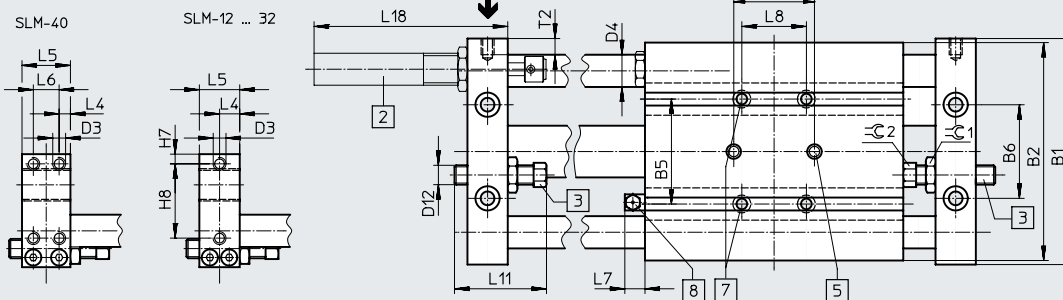
Datenblatt

Abmessungen

Download CAD-Daten → [www.festo.com](http://www.festo.com)

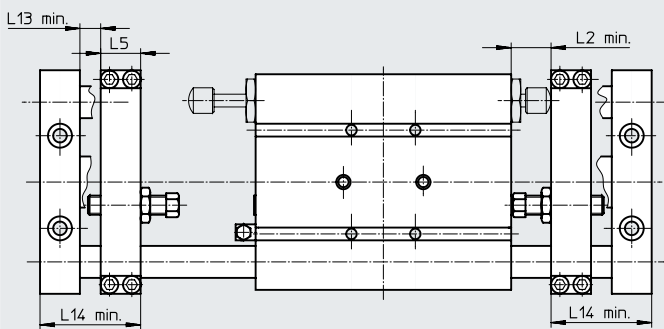


Ansicht A



- [1] Stoßdämpfer selbsteinstellend, vorn und hinten montierbar
  - [2] Stoßdämpfer einstellbar, vorn und hinten an der Endplatte montierbar
  - [3] Schaltanschlag mit Näherungsschalter, PNP/NPN, vorn und hinten montierbar
  - [4] Anschlag für Stoßdämpfer
  - [5] Zentrierhülsen (2 Stück im Lieferumfang enthalten)
  - [6] Pneumatischer Linearantrieb
  - [7] Befestigungsgewinde/Durchgangsbohrung
  - [8] Schmiernippel
  - [9] Nutenstein
  - [10] Profilleiste für Näherungsschalter SME/SMT-8
  - [11] Platte für Luftumlenkung
- + = zuzüglich Hublänge

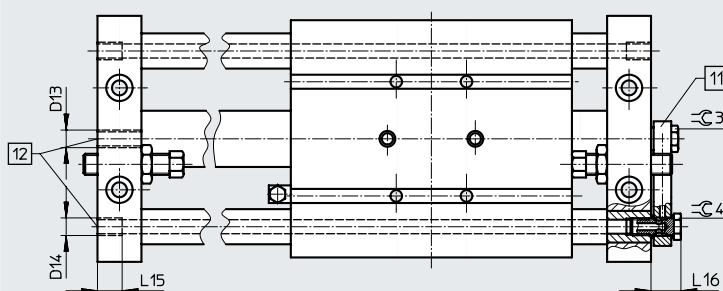
mit Anschlagplatte



- Hinweis

Bei Verwendung der Anschlagplatte vorne und/oder hinten, reduziert sich der Hub um die Maße L5 und L13 min. pro Seite. Bei Verwendung von Stoßdämpfer bzw. Schaltanschlag mit Näherungsschalter vorne und/oder hinten, reduziert sich der Hub zusätzlich um das Maß L2 min. pro Seite.

mit hohler Führungsstange und Platte für Luftumlenkung



[11] Platte für Luftumlenkung  
[12] Druckluftanschluss



## Datenblatt

∅ [mm]	B1	B2	B3 ±0,03	B4	B5 ±0,2	B6 ±0,2	B7	B8	D1	D3	D4 ∅ h6	D5 ∅	D6 ∅	D7	D9	D10 ∅
12	74	71	52	26,5	26	35	11,6	5	M5	M5	8	10	5,3	M6	M4	5,3
16	84	80	58	31	32	40	11,6	5	M5	M5	10	10	5,3	M6	M4	5,5
20	100	96	72	36,5	40	47	11,6	5	G1/8	M6	12	11	6,8	M8	M4	5,5
25	114	110	80	39,5	45	48	11,6	5	G1/8	M6	16	10,5	6,8	M8	M4	5,5
32	140	135	100	51	65	58	20	8	G1/8	M8	20	15	8,5	M10	M4	6,6
40	166	160	118	63	75	78	20	8	G1/4	M6	25	15	8,5	M10	M4	6,6

∅ [mm]	D11 ∅	D12	D13	D14	D15 ∅ H7	D16 ∅	D17	H1	H2	H3	H5	H6	H7	H8 ±0,2	H9
12	9	M6x0,75	M5	–	9	6,4	M6	38	1,8	6,4	11,5	27	3,5	31	2
16	10	M6x0,75	M5	M5	9	6,4	M6	40	1,8	6,4	12	28,5	4,5	31	2
20	10	M8x1	G1/8	M5	9	6,4	M6	50	1,8	6,4	16	36	5	40	2
25	10	M8x1	G1/8	G1/8	9	6,4	M6	55	1,8	6,4	14	36,5	5	34	2
32	11	M12x1	G1/8	G1/8	9	6,4	M6	70	4,5	12,5	19	49,5	6	46	3
40	11	M12x1	G1/4	G1/4	9	6,4	M6	75	4,5	12,5	19	51	5,5	51,5	3

∅ [mm]	H10	H11	H12	L1	L2	L3	L4	L5	L6	L7	L8 ±0,2	L9	L10	L11	L12	L13
12	16	15,5	1,9	139	12	85	7,5	15	–	11	19	6,5	37	33	–	7
16	16	19	1,9	154	12	100	7,5	15	–	11	32	6	31,5	33	–	7
20	16	22	1,9	192	16	120	10	20	–	12,5	26	8	44	45	–	10
25	16	25	1,9	212	16	140	10	20	–	12,5	26	8	45	45	–	10
32	14,8	31	1,9	250	20	160	12,5	25	–	12,5	40	9	55,5	57	9,5	13
40	15,8	36,5	1,9	270	20	180	6,5	25	12	12,5	50	9	61,5	57	10	13

∅ [mm]	L14	L15	L16	L17 <sup>1)</sup>	L18	T1	T2	T3	T4	T5	T6	T8 +0,2	≈G1	≈G2	≈G3	≈G4
12	37	–	–	40	–	10	7	12	10	5,7	30,5	2,1	10	8	–	–
16	37	8	12,5	40	–	10	6,5	12	10	5,7	34,3	2,1	10	8	13	–
20	50	8	19,5	40	97	10	9	12	12	6,8	44	2,1	13	11	13	8
25	50	10	19,5	40	97	10	9	12	12	6,8	49,3	2,1	13	11	13	–
32	63	14	15,5	40	115	10	10	12	15	9	62,5	2,1	19	13	13	–
40	63	15	17	40	115	10	10	12	16	9	61	2,1	19	13	17	–

1) Toleranz für Zentrierbohrung: ±0,03 mm  
Toleranz für Gewinde: ±0,1 mm

Bestellangaben – Produktbaukasten

<b>Bestelltabelle</b>									
Baugröße	12	16	20	25	32	40	Bedin- gungen	Code	Eintrag Code
Baukasten-Nr.	<b>32781</b>	<b>32782</b>	<b>32783</b>	<b>32784</b>	<b>32785</b>	<b>32786</b>			
Funktion	Lineareinheit							<b>SLM</b>	SLM
Baugröße [mm]	12	16	20	25	32	40		-...	
Hub [mm]	10 ... 500		10 ... 800		10 ... 1500			-...	
Führung	mit Kugelbuchsen							<b>-KF</b>	-KF
Positionserkennung	für Näherungsschalter							<b>-A</b>	-A
Grundeinheit	Lineareinheit mit pneumatischem Antrieb							<b>-G</b>	
	-	Lineareinheit mit pneumatischem Antrieb und hohlen Führungsstangen						<b>-GL</b>	
	-	Lineareinheit mit pneumatischem Antrieb , hohlen Führungsstangen und Um- lenkplatte						<b>-GU</b>	
Stoßdämpfer	vorn	Stoßdämpfer, selbsteinstellend, mit Anschlag vorn						<b>-CV</b>	
		-	-	Stoßdämpfer, einstellbar, mit Anschlag vorn				<b>-YV</b>	
	hinten	Stoßdämpfer, selbsteinstellend, mit Anschlag hinten						<b>-CH</b>	
		-	-	Stoßdämpfer, einstellbar, mit Anschlag hinten				<b>-YH</b>	
Sensor (eingeklebt)	vorn	induktiver Sensor mit Kabel, 2,5 m, PNP, mit Anschlaghülse vorn						<b>-PV</b>	
		induktiver Sensor mit Kabel, 2,5 m, NPN, mit Anschlaghülse vorn						<b>-NV</b>	
	hinten	induktiver Sensor mit Kabel, 2,5 m, PNP, mit Anschlaghülse hinten						<b>-PH</b>	
		induktiver Sensor mit Kabel, 2,5 m, NPN, mit Anschlaghülse hinten						<b>-NH</b>	
Hubeinstellung	vorn	Anschlagplatte vorn						[1] <b>-HV</b>	
	hinten	Anschlagplatte hinten						[2] <b>-HH</b>	
Befestigungsschiene	Befestigungsschiene							<b>-E</b>	
Nutenstein	1 ... 10							<b>-...I</b>	

## Bestellangaben – Produktbaukasten, Lösungspaket

<b>Bestelltabelle</b>									
Baugröße	12	16	20	25	32	40	Bedin- gungen	Code	Eintrag Code
Baukasten-Nr.	<b>32781</b>	<b>32782</b>	<b>32783</b>	<b>32784</b>	<b>32785</b>	<b>32786</b>			
Funktion	Lineareinheit							<b>SLM</b>	SLM
Baugröße [mm]	12	16	20	25	32	40		-...	
Hub [mm]	10 ... 500	10 ... 800		10 ... 1500				-...	
Führung	mit Kugelbuchsen							<b>-KF</b>	-KF
Positionserkennung	für Näherungsschalter							<b>-A</b>	-A
Standardeinheit	Lösungspaket S = G-CV-CH-PV-PH							<b>-S</b>	-S

## Zubehör

### Stoßdämpfer-Bausatz

#### SLZ-...-YSR-C, selbststellend

(Bestellcode: CV, CH)

Werkstoff:

YSR-8-8-C: Messing, vernickelt

YSR-12-12-C, YSR-16-20-C: Stahl,  
verzinkt

Kupfer- und PTFE-frei



Bestellangaben		Teile-Nr.	Typ
für $\varnothing$ [mm]	beinhaltet Stoßdämpfer Datenblätter → Internet: ysr		
12, 16	YSR-8-8-C	115315	SLZ-16-YSR-C
20, 25	YSR-12-12-C	115316	SLZ-25-YSR-C
32, 40	YSR-16-20-C	115317	SLZ-32-YSR-C

### Stoßdämpfer-Bausatz

#### SLZ-...-KF-A, einstellbar

(Bestellcode: YV, YH)

Werkstoff:

Stahl, verzinkt



Bestellangaben		Teile-Nr.	Typ
für $\varnothing$ [mm]	beinhaltet Stoßdämpfer Datenblätter → Internet: dysr		
20, 25	DYSR-12-12-Y5	114032	SLZ-25-KF-A
32, 40	DYSR-16-20-Y5	114033	SLZ-32-KF-A

### Schaltanschlag SL-...-SIE-PS

(Bestellcode: PV, PH)

Bausatz mit induktivem Nähe-  
rungsschalter PNP



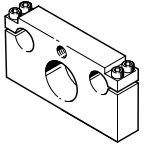



### Schaltanschlag SL-...-SIE-NS

(Bestellcode: NV, NH)

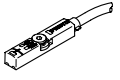
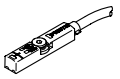
Bausatz mit induktivem Nähe-  
rungsschalter NPN

Bestellangaben		Teile-Nr.	Typ
für $\varnothing$ [mm]	Schaltausgang	beinhaltet Näherungsschalter Datenblätter → Internet: sien	
12, 16	PNP	SIEN-4B-PS-K-L	116251 SL-10/16-SIE-PS
	NPN	SIEN-4B-NS-K-L	116252 SL-10/16-SIE-NS
20, 25	PNP	SIEN-4B-PS-K-L	116253 SL-20/25-SIE-PS
	NPN	SIEN-4B-NS-K-L	116254 SL-20/25-SIE-NS
32, 40	PNP	SIEN-6,5B-PS-K-L	117525 SL-32/50-SIE-PS
	NPN	SIEN-6,5B-NS-K-L	117526 SL-32/50-SIE-NS

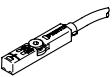
## Zubehör

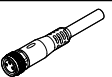
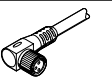
Bestellangaben – Zubehör						
	für Ø [mm]	Werkstoff	Bestellcode	Teile-Nr.	Typ	PE <sup>1)</sup>
<b>Anschlagplatte SLM-...-KF-A</b>						
	12	Alu-Knetlegierung	HV, HH	<b>119527</b>	<b>SLM-12-...-KF-A</b>	1
	16			<b>119528</b>	<b>SLM-16-...-KF-A</b>	1
	20			<b>119529</b>	<b>SLM-20-...-KF-A</b>	1
	25			<b>119530</b>	<b>SLM-25-...-KF-A</b>	1
	32			<b>119531</b>	<b>SLM-32-...-KF-A</b>	1
	40			<b>119532</b>	<b>SLM-40-...-KF-A</b>	1
<b>Profileiste SLZS/SLMS für Näherungsschalter</b>						
	12	Alu-Knetlegierung	E	<b>150916</b>	<b>SLZS-16-...-...</b>	1
	16			<b>152744</b>	<b>SLMS-16-...-...</b>	1
	20			<b>150917</b>	<b>SLZS-25-...-...</b>	1
	25			<b>152745</b>	<b>SLMS-25-...-...</b>	1
	32			<b>150918</b>	<b>SLZS-32-...-...</b>	1
	40			<b>150919</b>	<b>SLZS-40-...-...</b>	1
<b>Nutenstein NST</b> <span style="float: right;">Datenblätter → Internet: nst</span>						
	12 ... 25	unlegierter Vergütungsstahl Kupfer- und PTFE-frei	I	<b>150914</b>	<b>NST-5-M5</b>	1
	32, 40			<b>150915</b>	<b>NST-8-M6</b>	1
<b>Zentrierhülse ZBH</b> <span style="float: right;">Datenblätter → Internet: zbh</span>						
	16 ... 40	nichtrostender Stahl Kupfer- und PTFE-frei	–	<b>8137184</b>	<b>ZBH-9-B</b>	10

1) Packungseinheit in Stück

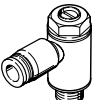
Bestellangaben – Näherungsschalter für T-Nut, magnetoresistiv						
	Befestigungsart	Schaltausgang	Elektrischer Anschluss	Kabellänge [m]	Teile-Nr.	Typ
<b>Schließ</b> <span style="float: right;">Datenblätter → Internet: smt</span>						
	von oben in Nut einsetzbar, bündig mit Zylinderprofil, kurze Bauform	PNP	Kabel, 3-adrig	2,5	<b>574335</b>	<b>SMT-8M-A-PS-24V-E-2,5-OE</b>
			Stecker M8x1, 3-polig	0,3	<b>574334</b>	<b>SMT-8M-A-PS-24V-E-0,3-M8D</b>
			Stecker M12x1, 3-polig	0,3	<b>574337</b>	<b>SMT-8M-A-PS-24V-E-0,3-M12</b>
		NPN	Kabel, 3-adrig	2,5	<b>574338</b>	<b>SMT-8M-A-NS-24V-E-2,5-OE</b>
			Stecker M8x1, 3-polig	0,3	<b>574339</b>	<b>SMT-8M-A-NS-24V-E-0,3-M8D</b>
<b>Öffner</b>						
	von oben in Nut einsetzbar, bündig mit Zylinderprofil, kurze Bauform	PNP	Kabel, 3-adrig	7,5	<b>574340</b>	<b>SMT-8M-A-PO-24V-E-7,5-OE</b>

## Zubehör

Bestellangaben – Näherungsschalter für T-Nut, magnetisch Reed						Datenblätter → Internet: sme
	Befestigungsart	Schaltausgang	Elektrischer Anschluss	Kabellänge [m]	Teile-Nr.	Typ
	von oben in Nut einsetzbar, bündig mit Zylinderprofil	kontaktbehaftet	Kabel, 3-adrig	2,5	<b>543862</b>	<b>SME-8M-DS-24V-K-2,5-OE</b>
				5,0	<b>543863</b>	<b>SME-8M-DS-24V-K-5,0-OE</b>
			Kabel, 2-adrig	2,5	<b>543872</b>	<b>SME-8M-ZS-24V-K-2,5-OE</b>
			Stecker M8x1, 3-polig	0,3	<b>543861</b>	<b>SME-8M-DS-24V-K-0,3-M8D</b>

Bestellangaben – Verbindungsleitungen					Datenblätter → Internet: nebu
	Elektrischer Anschluss links	Elektrischer Anschluss rechts	Kabellänge [m]	Teile-Nr.	Typ
	Dose gerade, M8x1, 3-polig	Kabel, offenes Ende, 3-adrig	2,5	<b>541333</b>	<b>NEBU-M8G3-K-2.5-LE3</b>
			5	<b>541334</b>	<b>NEBU-M8G3-K-5-LE3</b>
	Dose gerade, M12x1, 5-polig	Kabel, offenes Ende, 3-adrig	2,5	<b>541363</b>	<b>NEBU-M12G5-K-2.5-LE3</b>
			5	<b>541364</b>	<b>NEBU-M12G5-K-5-LE3</b>
	Dose gewinkelt, M8x1, 3-polig	Kabel, offenes Ende, 3-adrig	2,5	<b>541338</b>	<b>NEBU-M8W3-K-2.5-LE3</b>
			5	<b>541341</b>	<b>NEBU-M8W3-K-5-LE3</b>
	Dose gewinkelt, M12x1, 5-polig	Kabel, offenes Ende, 3-adrig	2,5	<b>541367</b>	<b>NEBU-M12W5-K-2.5-LE3</b>
			5	<b>541370</b>	<b>NEBU-M12W5-K-5-LE3</b>

Bestellangaben – Nutabdeckung für T-Nut				
	Montage	Länge [m]	Teile-Nr.	Typ
	einsetzbar	2x 0,5	<b>151680</b>	<b>ABP-5-S</b>

Bestellangaben – Drossel-Rückschlagventile					Datenblätter → Internet: grla
	Anschluss Gewinde	für Schlauch-Außen-Ø	Werkstoff	Teile-Nr.	Typ
	M5	3	Metall-Ausführung	<b>193137</b>	<b>GRLA-M5-QS-3-D</b>
		4		<b>193138</b>	<b>GRLA-M5-QS-4-D</b>
		6		<b>193139</b>	<b>GRLA-M5-QS-6-D</b>
	G1/8	3		<b>193142</b>	<b>GRLA-1/8-QS-3-D</b>
		4		<b>193143</b>	<b>GRLA-1/8-QS-4-D</b>
		6		<b>193144</b>	<b>GRLA-1/8-QS-6-D</b>
		8		<b>193145</b>	<b>GRLA-1/8-QS-8-D</b>
	G1/4	6		<b>193146</b>	<b>GRLA-1/4-QS-6-D</b>
		8		<b>193147</b>	<b>GRLA-1/4-QS-8-D</b>
		10		<b>193148</b>	<b>GRLA-1/4-QS-10-D</b>