

Näherungsschalter SDBT-MSX

FESTO



Merkmale

Auf einen Blick

- Einfache und schnelle Montage ohne Schaltungssuche
- Montage ohne Zubehör (Spannungsversorgung)
- Sicheres Einlernen der Schaltposition unter Last im Betrieb
- Flexibel programmierbar für erweiterte Anwendungsfälle

Beschreibung

Der SDBT-MSX ist ein elektronischer Näherungsschalter zur berührungslosen Rückmeldung der Kolbenposition von magnetisch abfragbaren Antrieben.

Zusatzeigenschaften

[X] Auto teach-in und programmierbar

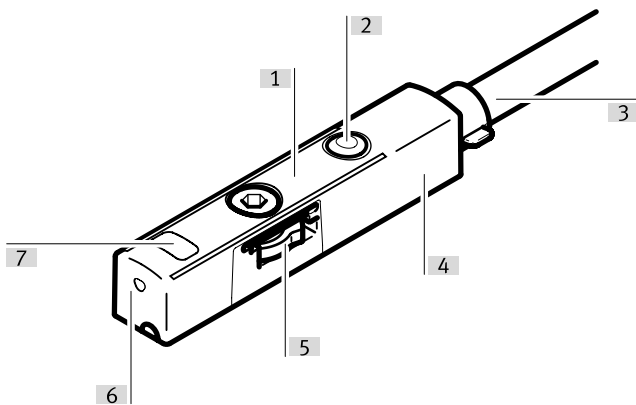
Auto teach in

- Einfachste Installation ohne Spannungsversorgung, ohne Feinjustage. Automatische Einrichtung im Betrieb.
- 20 mm Erfassungsbereich markiert auf dem SDBT-MSX
- Schalter so montieren, dass Endanschlag Kolben im Erfassungsbereich liegt
- SDBT-MSX mit Eingangsmodul (SPS) verbinden
- Der SDBT-MSX lernt beim Anlagenstart den Schaltpunkt automatisch ein

Programmierbar

- Über integrierte Bedientaste programmierbar.
- Schaltpunkt (alternativ zum Auto teach-in)
- Schaltfensterbreite zwischen 2 ... 15 mm
- PNP/NPN
- NO/NC
- Reset

Übersicht



- [1] Auto Teach-In: Der Näherungsschalter erkennt die Endlage des Kolbenhubes und lernt dort den Schaltpunkt im Betrieb automatisch ein
- [2] Kapazitive Bedientaste: Programmierung Schaltpunkt, Programmierung PNP/NPN, Programmierung NO/NC, Programmierung Schaltfenster 2 bis 15 mm
- [3] Kabelqualität Schleppkette + Roboter: 3 Draht, M8 Stecker und offenes Ende
- [4] Elektronisch: Schaltausgang PNP/NPN, NO/NC
- [5] Robuste und sichere Befestigung: Befestigungsschraube unverlierbar
- [6] Kompaktes robustes Gehäuse: 28 mm kurz, IP65 und IP68
- [7] 2 LED: Anzeige Teach-In, Kolben innerhalb Erfassungsbereich, Schaltausgang EIN

Merkmale

Produktsegmentierung



Festo Kernprogramm

Löst 80 % Ihrer Automatisierungsaufgaben

Das Festo Kernprogramm ist eine Vorauswahl der wichtigsten Funktionen und Produkte – Teil unseres gesamten Produktportfolios.

Im Kernprogramm finden Sie das beste Preis-Leistungs-Verhältnis für Ihre Automatisierung.

Weltweit: Schnell verfügbar, auch langfristig

- Gewohnt gut: Immer in Festo Qualität
- Schnell zum Ziel: Einfache Auswahl

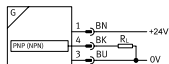
Typenschlüssel

001	Baureihe	
SDBT	Sensor, Position, Binär, Baureihe T	
002	Sensorausführung	
M	In Nut einlegbar	
003	Sensorprinzip	
S	Kontaktlos (Solid-state)	
004	Zusatzeigenschaften	
X	Auto teach-in und programmierbar	
005	Nennbetriebsspannung	
1	24 V DC	
006	Anzeige	
L	LED	

007	Schaltausgang digital	
NU	3-Draht-Schließer, NPN	
PU	3-Draht-Schließer, PNP	
008	Leitungseigenschaft	
E	Schleppkettentauglich/Robotertauglich	
009	Leitungslänge [m]	
0.3	0,3 m	
2.5	2,5 m	
5	5 m	
010	Leistungsbezeichnung	
N	Ohne Schildträger	
011	Elektrischer Anschluss	
LE	Offenes Ende	
M8	Stecker M8, A-codiert	

Datenblatt

Allgemeine Technische Daten



Bauform	fur T-Nut
Basierend auf Norm	EN 60947-5-2
Zulassung	RCM Mark, c UL us - Listed (OL)
Zertifikat ausstellende Stelle	UL E232949
CE-Zeichen (siehe Konformitatserklarung) ¹⁾	nach EU-EMV-Richtlinie, nach EU-RoHS-Richtlinie
UKCA-Zeichen (siehe Konformitatserklarung)	nach UK Vorschriften fur EMV, nach UK RoHS Vorschriften
Anwendungshinweis	https://www.festo.com/Drive-Sensor-Overview
Werkstoff-Hinweis	RoHS konform, halogenfrei
LABS-Konformitat	VDMA24364-B2-L
Eignung zur Produktion von Li-Ionen Batterien	Metalle mit mehr als 1% Massenanteil Kupfer, Zink oder Nickel sind ausgeschlossen von der Verwendung. Ausgenommen sind Nickel in Stahlen, chemisch vernickelte Oberflachen, Leiterplatten, Leitungen, elektrische Steckverbinder und Spulen
Reinraumklasse	Klasse 4 nach ISO 14644-1

1) Bitte entnehmen Sie den Nutzungsbereich der Konformitatserklarung: www.festo.com/catalogue/sdbt-msx → Support/Downloads.

Im Falle von Nutzungsbeschrankungen der Gerate in Wohn-, Geschaft- und Gewerbebereichen, sowie Kleinbetrieben, konnen weitere Manahmen zur Reduzierung der Storraussendung erforderlich sein.

Eingangssignal/Messelement

Messprinzip	magnetisch Hall
Messgroe	Position
Umgebungstemperatur	-40 ... 85°C
Umgebungstemperatur bei beweglicher Kabelverlegung	-20 ... 85°C

Signalverarbeitung

Max. Verfahrgeschwindigkeit	3 m/s
-----------------------------	-------

Schaltausgang

Schaltausgang	PNP/NPN umschaltbar
Schaltelementfunktion	Offner/Schlieer umschaltbar
Wiederholgenauigkeit	0,1 mm
Hysterese	0,2
Einschaltzeit	≤2 ms
Ausschaltzeit	≤2 ms
Max. Schaltfrequenz	200 Hz
Max. Ausgangsstrom	100 mA
Max. Ausgangsstrom in Befestigungsbausatzen	100 mA
Max. Schaltleistung DC	2,8 W
Max. Schaltleistung DC in Befestigungsbausatzen	2,8 W
Spannungsfall	<1.5 V
Mindestlaststrom	0,15 mA
Reststrom	<0.2 mA

Ausgang, weitere Daten

Kurzschlussfestigkeit	ja
Uberlastfestigkeit	vorhanden

Datenblatt

Elektronik

Bemessungsbetriebsspannung DC	24 V
Betriebsspannungsbereich DC	10 ... 30 V
Verpolungsschutz	für alle elektrischen Anschlüsse

Elektromechanik

Elektrischer Anschluss 1, Anschlussart	Kabel	Kabel mit Stecker
Elektrischer Anschluss 1, Anschlusstechnik	offenes Ende	M8x1 A-codiert nach EN 61076-2-104
Elektrischer Anschluss 1, Anzahl Pole/Adern	3	
Abgangsrichtung Anschluß	längs	
Leitungseigenschaft	energiekettentauglich/ robotertauglich	
Prüfbedingungen Leitung	Biegewechselfestigkeit: nach Festo Norm, Prüfbedingungen nach Anfrage, Torsionsfestigkeit: > 300 000 Zyklen, ±270°/0,1 m, Energiekette: > 5 Millionen Zyklen, Biegeradius 28 mm	

Mechanik

Elektrischer Anschluss 1, Anschlussart	Kabel	Kabel mit Stecker
Befestigungsart	festgeschraubt, von oben in Nut einsetzbar	
Elektrischer Anschluss 1, Befestigungsart	–	Schraubverriegelung
Einbaulage	beliebig	
Max. Anziehdrehmoment	0,6 Nm	
Werkstoff Gehäuse	PA-verstärkt, hochlegierter Stahl rostfrei	Messing, vernickelt, PA-verstärkt, hochlegierter Stahl rostfrei
Farbe Gehäuse	schwarz	
Werkstoff Kabelmantel	TPE-U(PUR)	
Farbe Kabelmantel	grau	
Aderenden	Aderendhülse	–

Anzeige/Bedienung

Einstellmöglichkeiten	Auto Teach-In, kapazitive Taste
Schaltzustandsanzeige	LED gelb
Statusanzeige	LED grün

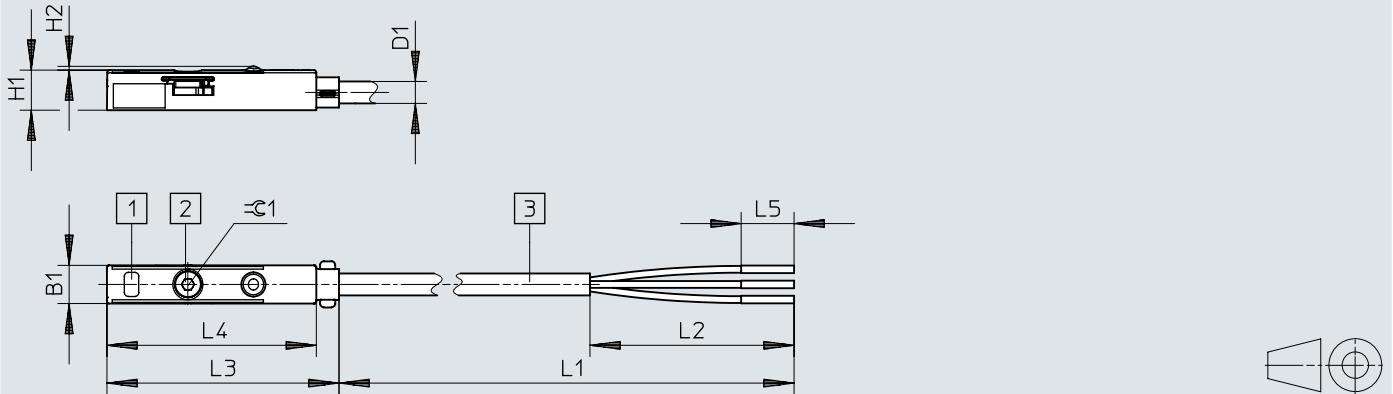
Immission/Emission

Umgebungstemperatur bei beweglicher Kabelverlegung	-20 ... 85°C
Schutzart	IP68

Abmessungen

Abmessungen – Nahrungsschalter offenes Ende

Download CAD-Daten → www.festo.com



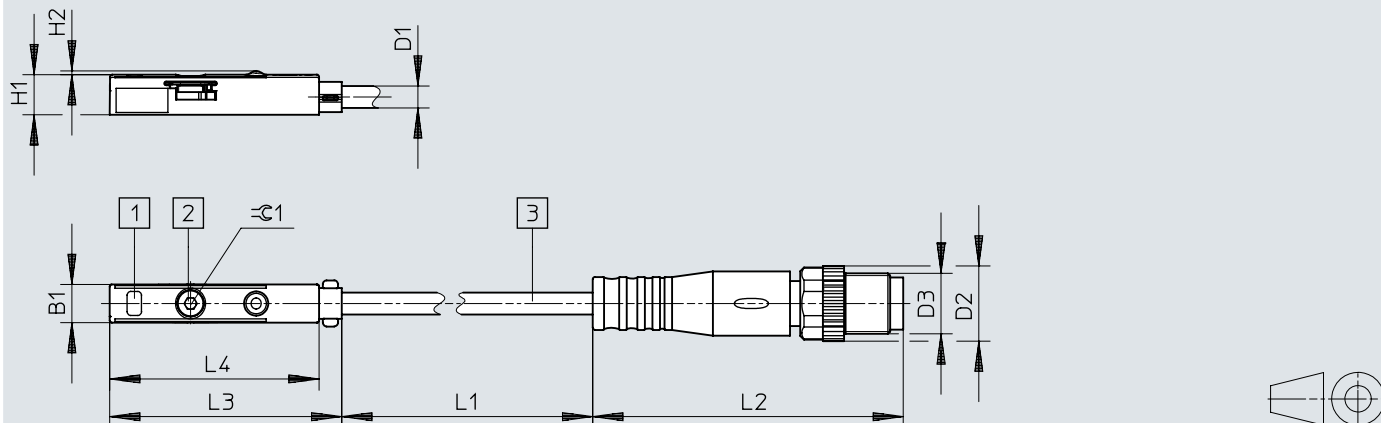
- [1] Gelbe und Grune Leuchtdiode
- [2] Befestigungsschraube mit Innensechskant
- [3] Anschlusskabel

SDBT-MSX	B1	D1 ∅	H1	H2	L1	L2	L3	L4	L5	≈ 1
SDBT-MSX-1L-PU-E-2,5-N-LE	5,1	2,9	5,3	0,5	2500	50	30,7	27,7	7	1,5
SDBT-MSX-1L-PU-E-5-N-LE					5000					
SDBT-MSX-1L-NU-E-2,5-N-LE					2500					
SDBT-MSX-1L-NU-E-5-N-LE					5000					

Abmessungen

Abmessungen – Näherungsschalter mit Stecker

Download CAD-Daten → www.festo.com



[1] Gelbe und Grüne Leuchtdiode

[2] Inbusschlüssel

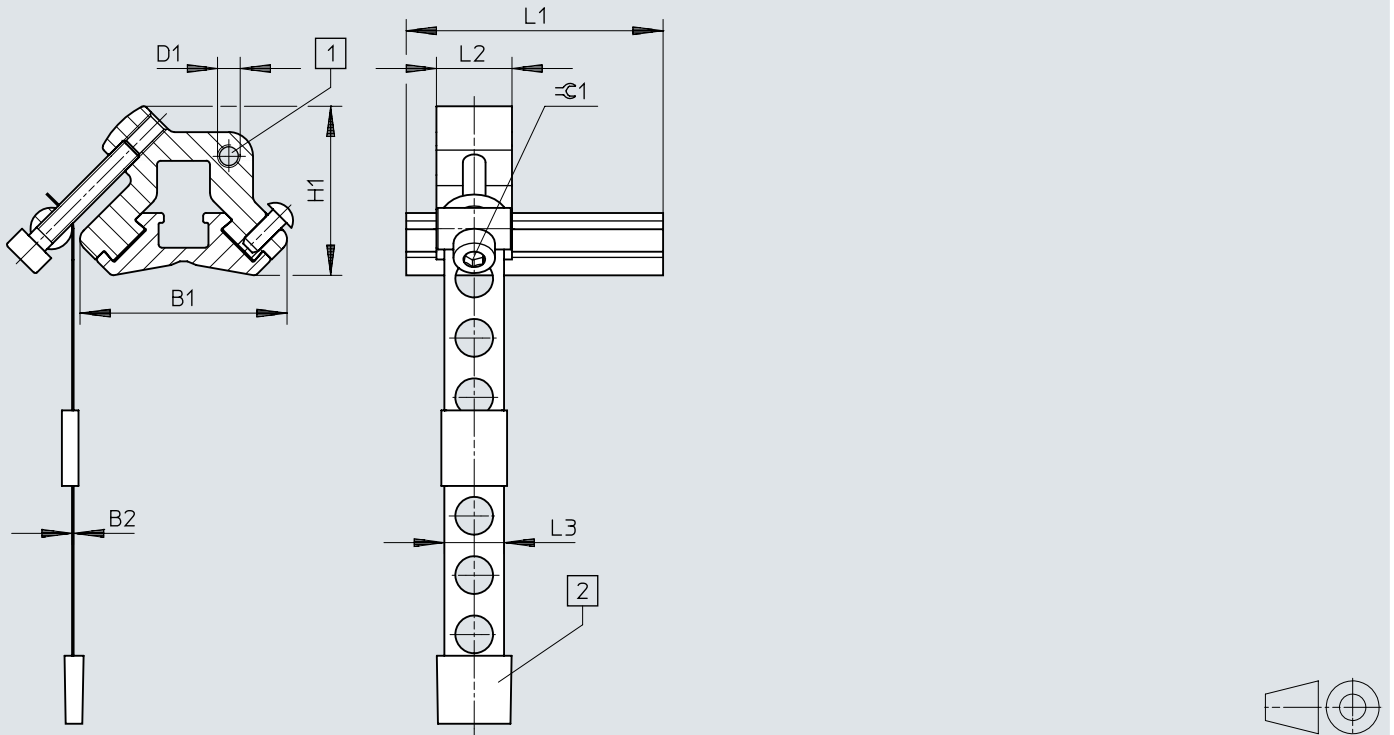
[3] Anschlusskabel

SDBT-MSX	B1	D1 ∅	D2 ∅	D3	H1	H2	L1	L2	L3	L4	≈ 1
SDBT-MSX-1L-PU-E-0,3-N-M8	5,1	2,9	10	M8x1	5,3	0,5	300	41,1	30,7	27,7	1,5
SDBT-MSX-1L-NU-E-0,3-N-M8											

Abmessungen

Abmessungen – Befestigungsbausatz SMBR-8-8/100-S6

Download CAD-Daten → www.festo.com



[1] Befestigungsgewinde für Näherungsschalter SM ... 0-8E

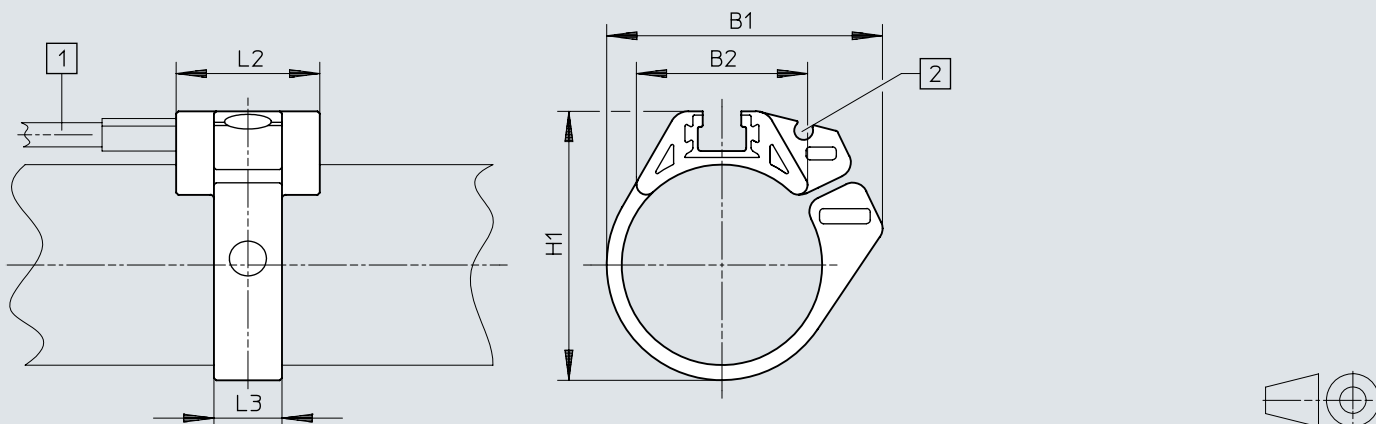
[2] Schutzkappe

	B1	B2	D1	H1	L1	L2	L3	∅1
SMBR-8-8/100-S6	27,4	0,2	M3	22,4	34	10	7,9	2,5

Abmessungen

Abmessungen – Befestigungsbausatz SMBR

Download CAD-Daten → www.festo.com



[1] Nahrungsschalter SME-8- ..., SMT-8- ...

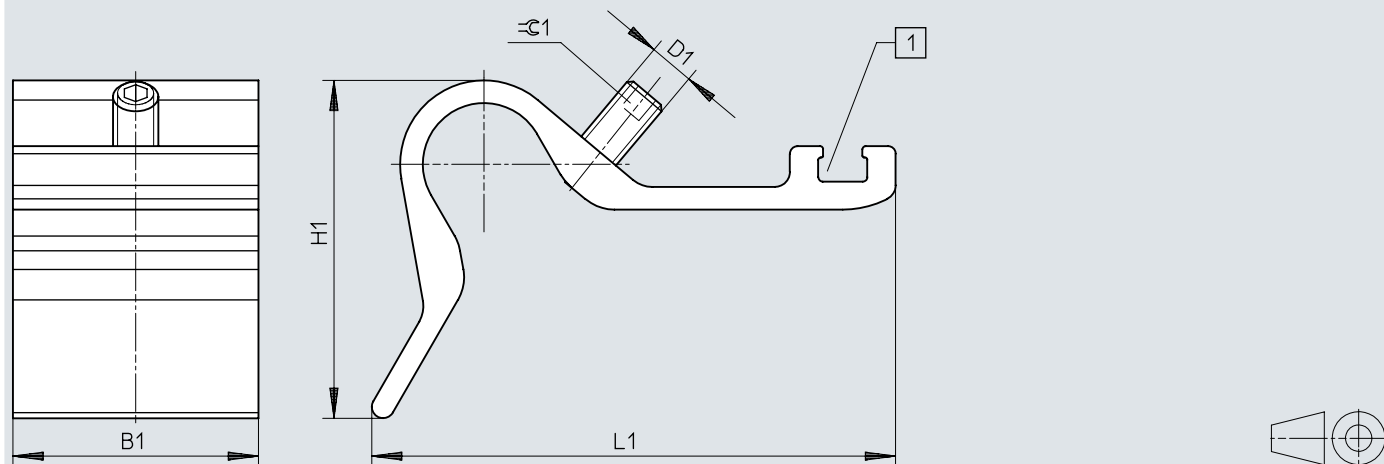
[2] Fuhrungsnut fur Schalterkabel

	B1	B2	H1	L2	L3
SMBR-8-8	18,9	12,3	17,5	19	7
SMBR-8-10	20,4	13,7	19,9	19	7
SMBR-8-12	22,7	14,3	21,9	19	7
SMBR-8-16	28,2	16,9	25,7	19	8
SMBR-8-20	34,5	20,8	30,4	19	9
SMBR-8-25	36,7	22,7	35,6	19	9
SMBR-8-32	41,7	24,6	42,7	19	9
SMBR-8-40	47,1	26,5	50,7	19	9
SMBR-8-50	56,4	28,6	61,5	19	9
SMBR-8-63	69,4	32	74,5	19	9

Abmessungen

Abmessungen – Sensorhalter DASP-M4-...-A

Download CAD-Daten → www.festo.com



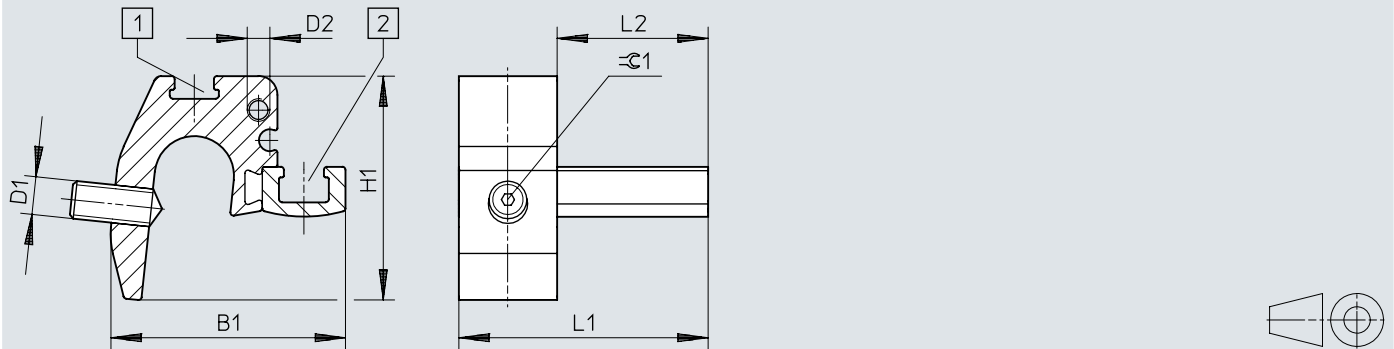
[1] Nut fur Nahrungsschalter

	B1	D1	H1	L1	≈ 1
DASP-M4-125-A	32,5	M5	28	45,4	2,5
DASP-M4-160-A	32,5	M6	44,7	69,4	3
DASP-M4-250-A	32,5	M6	56,3	88	3
DASP-M4-320-A	32,5	M6	56,3	88	3

Abmessungen

Abmessungen – Befestigung SMBZ-8-32/100

Download CAD-Daten → www.festo.com



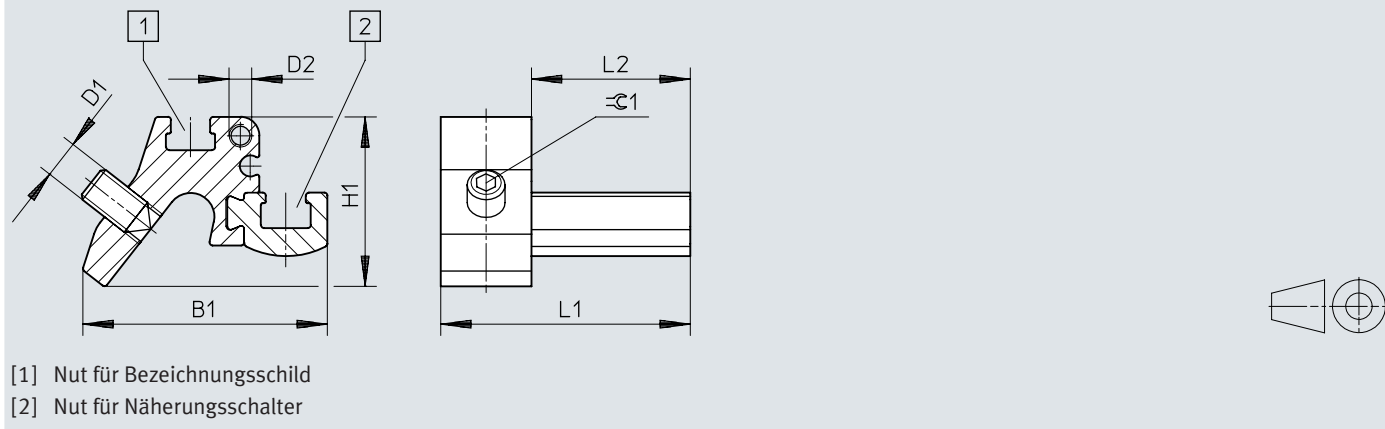
- [1] Nut fur Bezeichnungsschild
- [2] Nut fur Nahrungsschalter

SDBT-MSX	B1	D1	D2	H1	L1	L2	≡C1
SMBZ-8-32/100	31	M5	M3	30	33	20	1,5

Abmessungen

Abmessungen – Befestigung SMBZ-8-125/320

Download CAD-Daten → www.festo.com

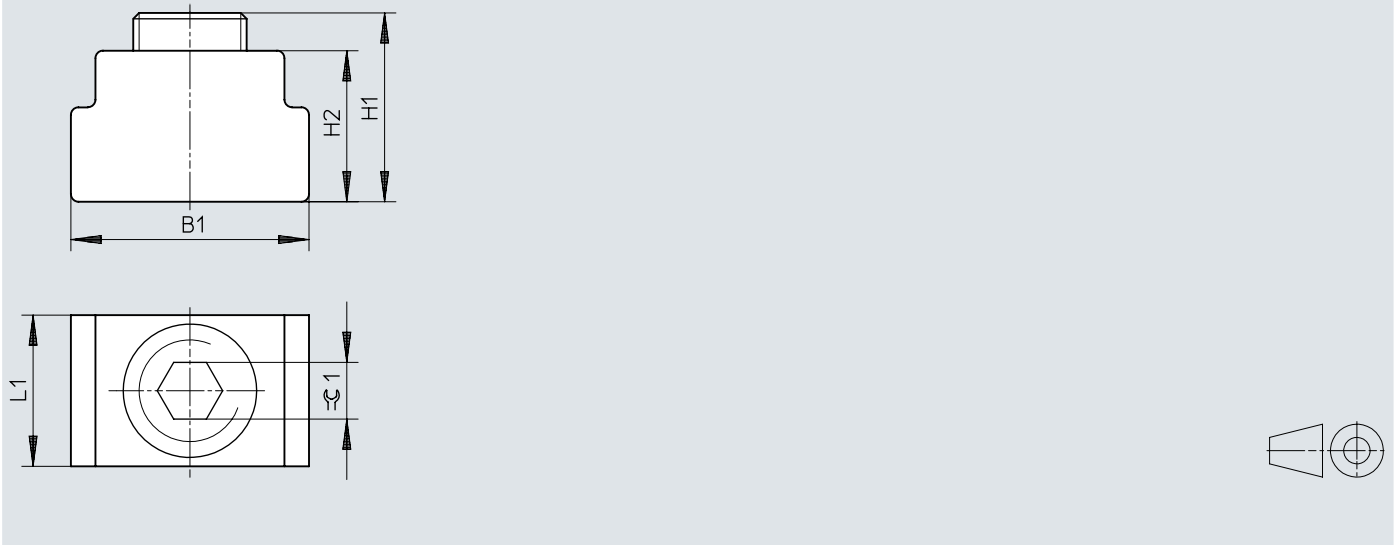


SDBT-MSX	B1	D1	D2	H1	L1	L2	±0.1
SMBZ-8-125/320	32,3	M5	M3	22	33	20	2,5

Abmessungen


Abmessungen – Positionierelement SMM

Download CAD-Daten → www.festo.com



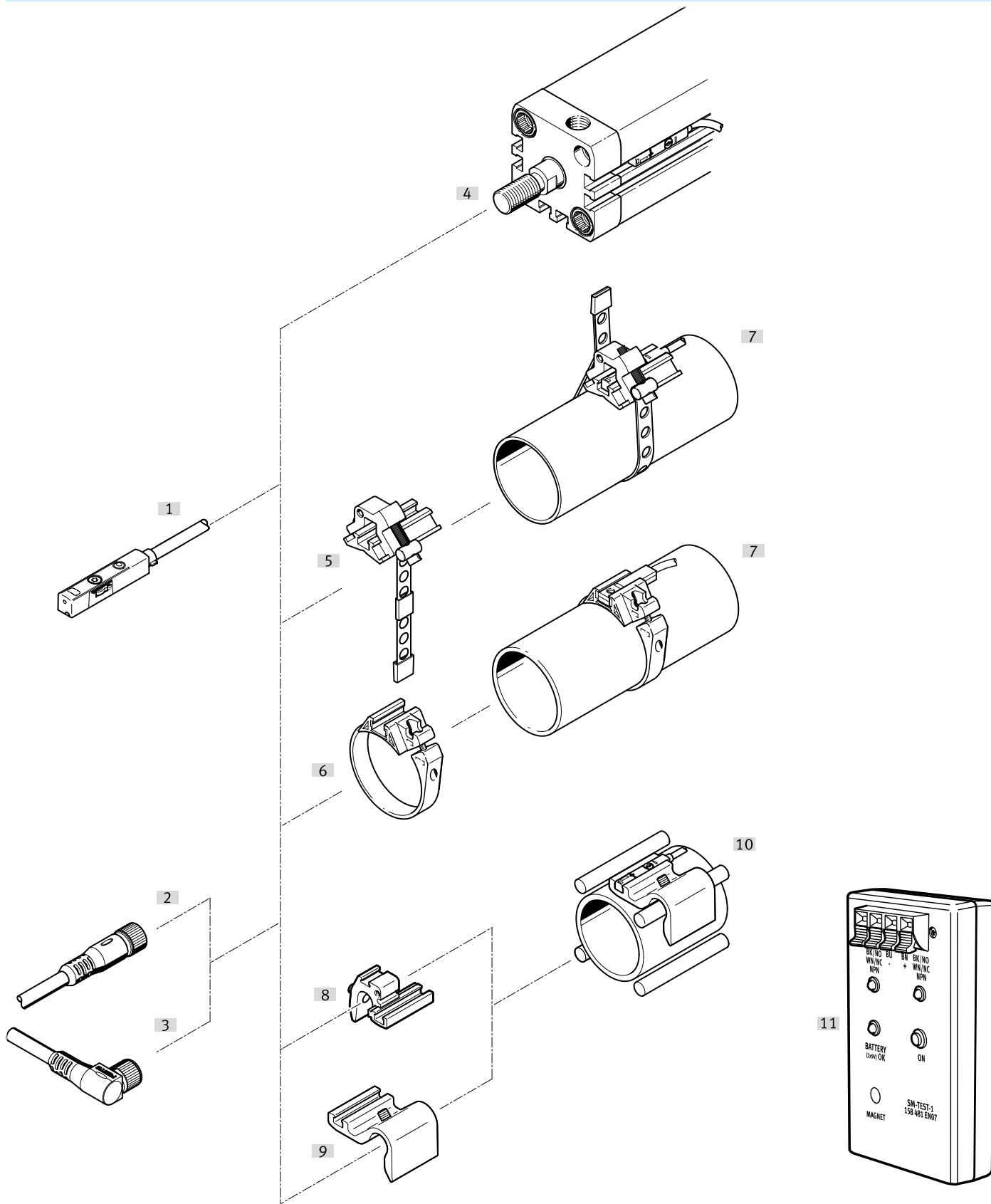
	B1	H1	H2	L1	R1
SMM-8	6,3	5,0	4,0	4,0	1,5

Bestellangaben

Näherungsschalter					
	Schaltausgang	Kabellänge	Produktgewicht	Teile-Nr.	Typ
	PNP/NPN umschaltbar	0,3 m	10 g	★ 8059123	SDBT-MSX-1L-NU-E-0.3-N-M8
				★ 8059120	SDBT-MSX-1L-PU-E-0.3-N-M8
		2,5 m	29 g	★ 8059121	SDBT-MSX-1L-PU-E-2.5-N-LE
				★ 8059124	SDBT-MSX-1L-NU-E-2.5-N-LE
		5 m	56 g	★ 8059125	SDBT-MSX-1L-NU-E-5-N-LE
				★ 8059122	SDBT-MSX-1L-PU-E-5-N-LE

Peripherieübersicht

Peripherieübersicht

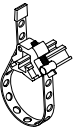



Zubehör		→ Seite/Internet
Typ/Bestellcode	Beschreibung	
[1]	Näherungsschalter SDBT-MSX...	sdbt-msx


Peripherieübersicht

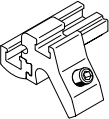
Zubehör		→ Seite/Internet
Typ/Bestellcode	Beschreibung	
[2] Verbindungsleitungen NEBU-M...G...	Dose gerade	18
[3] Verbindungsleitungen NEBU-M...W...	Dose gewinkelt	19
[4] Antriebe mit T-Nut	-	-
[5] Befestigungsbausatz SMBR-8-8/100-S6	Warmfeste Ausführung	18
[6] Befestigungsbausatz SMBR	Für Rundzylinder	18
[7] Rundzylinder	Z. Bsp.: DSNU	-
[8] Sensorhalter SMBZ-8-...	-	18
[9] Sensorhalter DASP-M4-...	-	18
[10] Antriebe mit Zug- oder Befestigungsstange	Z. Bsp.: DSBG	-
[11] Sensortester SM-TEST-1	Prüfen der Funktion von Näherungsschaltern mit Hilfe der eingebauten Spannungsquelle. Justieren von Näherungsschaltern auf dem Zylinder.	19

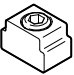
Zubehor

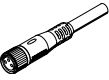
Befestigungsbausatz SMBR-8-8/100-S6			
	Werkstoff Gehuse	Teile-Nr.	Typ
	Aluminium-Knetlegierung, eloxiert, hochlegierter Stahl rostfrei	538937	SMBR-8-8/100-S6

Befestigungsbausatz SMBR			
	Werkstoff Halter	Werkstoff Profil	Teile-Nr. Typ
	POM	Aluminium-Knetlegierung	★ 175096 SMBR-8-25
			175092 SMBR-8-10
			175099 SMBR-8-50
			175091 SMBR-8-8
			175098 SMBR-8-40
			★ 175094 SMBR-8-16
			★ 175095 SMBR-8-20
			175100 SMBR-8-63
			★ 175093 SMBR-8-12
175097 SMBR-8-32			

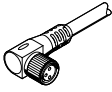
Sensorhalter DASP-M4-...-A			
	Werkstoff Gehuse	Teile-Nr.	Typ
	Aluminium-Knetlegierung, eloxiert	1451483	DASP-M4-125-A
		3015256	DASP-M4-320-A
		1553813	DASP-M4-160-A
		1456781	DASP-M4-250-A


Befestigung SMBZ-8-...			
	Werkstoff Gehuse	Teile-Nr.	Typ
	Aluminium-Knetlegierung, eloxiert	537808	SMBZ-8-125/320
		537806	SMBZ-8-32/100


Positionierelement SMM			
	Werkstoff Gehuse	Teile-Nr.	Typ
	Aluminium-Knetlegierung, eloxiert	547941	SMM-8


Verbindungsleitungen Dose M8x1, 3-polig, gerade Dose					
	Elektrischer Anschluss 1, Anzahl Pole/Adern	Elektrischer Anschluss 1, Anschluss-technik	Kabellange	Teile-Nr.	Typ
	3	M8x1 A-codiert nach EN 61076-2-104	2,5 m	541333	NEBU-M8G3-K-2.5-LE3
			5 m	541334	NEBU-M8G3-K-5-LE3


Zubehor

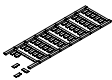
Verbindungsleitungen Dose M8x1, 3-polig, Winkeldose					
	Elektrischer Anschluss 1, Anzahl Pole/Adern	Elektrischer Anschluss 1, Anschlussstechnik	Kabellange	Teile-Nr.	Typ
	3	M8x1 A-codiert nach EN 61076-2-104	2,5 m	541338	NEBU-M8W3-K-2.5-LE3
			5 m	541341	NEBU-M8W3-K-5-LE3

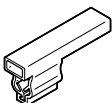
Verbindungsleitungen Dose M12x1, 5-polig, gerade Dose					
	Elektrischer Anschluss 1, Anzahl Pole/Adern	Elektrischer Anschluss 1, Anschlussstechnik	Kabellange	Teile-Nr.	Typ
	5	M12x1 A-codiert nach EN 61076-2-101	2,5 m	541363	NEBU-M12G5-K-2.5-LE3
			5 m	541364	NEBU-M12G5-K-5-LE3

Verbindungsleitungen Dose M12x1, 5-polig, Winkeldose					
	Elektrischer Anschluss 1, Anzahl Pole/Adern	Elektrischer Anschluss 1, Anschlussstechnik	Kabellange	Teile-Nr.	Typ
	5	M12x1 A-codiert nach EN 61076-2-101	2,5 m	541367	NEBU-M12W5-K-2.5-LE3
			5 m	541370	NEBU-M12W5-K-5-LE3

Befestigungselemente			
	Befestigungsart	Teile-Nr.	Typ
	geklemmt in T-Nut	534254	SMBK-8

Sensortester				
	Betriebsspannungsbereich DC	Schutzart	Teile-Nr.	Typ
	12 ... 20 V	IP20	158481	SM-TEST-1

Bezeichnungsschilder			
	Werkstoff Schild	Teile-Nr.	Typ
	PC	541598	ASLR-L-423

Schildertrager						
	Lange	Breite	Hohe	Gebindegroe	Teile-Nr.	Typ
	23 mm	5,4 mm	10,3 mm	100	8078306	NEAU-LH-2