

Positionstransmitter, Zylinderschalter SDAS-MHS für T-Nut

FESTO



Merkmale

Allgemeines

Der SDAS-MHS dient zur berührungslosen Rückmeldung der Kolbenposition von magnetisch abfragbaren Antrieben. Er deckt zwei Funktionen in einem Gerät ab.

1. Als Positionstransmitter liefert er im Erfassungsbereich ein wegproportionales Ausgangssignal das im IO-Link Kommunikationsstandard zur Verfügung gestellt wird. Zusätzlich lassen sich über IO-Link 4 Kanäle als Zylinderschalter oder Fensterkomparator oder Hysteresekomparator programmieren.

2. Als programmierbarer Zylinderschalter liefert der SDAS-MHS eine binäre Rückmeldung der Kolbenposition, die als Standard 24V Ausgangssignal zur Verfügung gestellt wird. Dazu lassen sich im Erfassungsbereich über eine kapazitive Bedientaste direkt am Gerät zwei Zylinderschalter-Schaltpunkte einlernen.

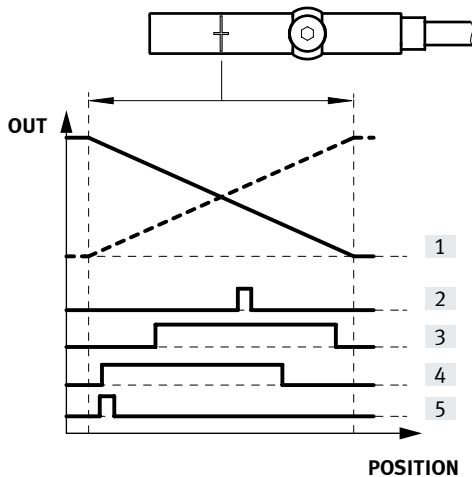
Auf Grund seiner sehr kleinen Bauform ist der SDAS-MHS die ideale Lösung auf Greifern, Kompaktzylindern und in allen Applikationen mit eingeschränktem Bauraum.



Hinweis

Geeignet sind Antriebe von Festo mit T-Nut (Profilnut 8) so wie Rundzylinder und Zugankerzylinder mit Befestigungsbausätzen.

Positionstransmitter

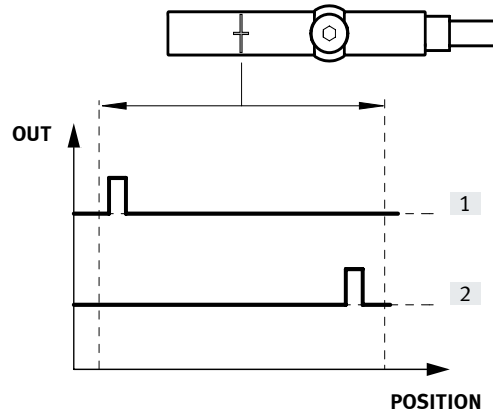


---- Ausgangssignal (PDV): Anstiegsrichtung invertiert
 — Ausgangssignal (PDV): Anstiegsrichtung Auslieferungszustand

- | | |
|-------------------------------------|----------|
| [1] PDV (Position Data Values) | [3] SSC2 |
| [2] SSC1 (Switching Signal-Channel) | [4] SSC3 |
| | [5] SSC4 |

Applikationen:
 Gut-/Schlechtselektion, Einpressen, Nieten Ultraschweißen usw.

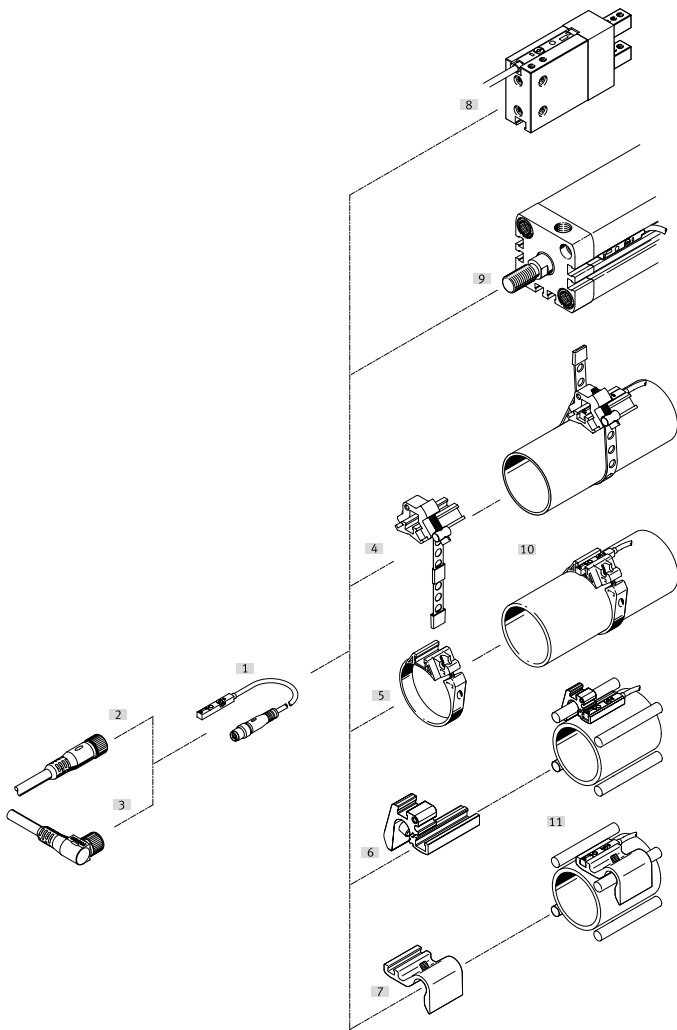
Zylinderschalter



- | |
|----------------------------|
| [1] elektrischer Ausgang 1 |
| [2] elektrischer Ausgang 2 |

Applikationen:
 Zwei Zylinderschalter in einem Gerät zur Platzeinsparung auf kleinbauenden Antrieben und zur Zeiteinsparung bei Montage und Inbetriebnahme.

Peripherieübersicht



Zubehör	→ Seite/Internet
[1] Zylinderschalter SDAS-MHS	5
[2] Verbindungsleitung NEBU-M8G4	9
[3] Verbindungsleitung NEBU-M8W4	9
[4] Befestigungsbausatz SMBR-8-8/100-S6, warmfest	9
[5] Befestigungsbausatz SMBR	9
[6] Befestigung SMBZ-8	9
[7] Sensorhalter DASP-M4-...	9
[8] Dreipunktgreifer HGDD	hgdd
Parallelgreifer DHPS	dhps
Parallelgreifer HGPD	hgpd
Parallelgreifer HGPT	hgpt
Winkelgreifer DHWS	dhws
Radialgreifer DHRS	dhrs
Radialgreifer HGRT	hgrr

Zubehör	→ Seite/Internet
[9] Normzylinder DSBC	dsbc
Normzylinder DNC	dnc
Kompaktzylinder ADN	adn
Kurzhubzylinder ADVC/AEVC	advc
Kompaktzylinder ADVU/AEVU	advu
Flachzylinder DZF	dzf
Linearantrieb DGC	dgc
Linear-Schwenkspanner CLR	clr
Führungszylinder DFM	dfm
[10] Normzylinder/Rundzylinder DSNU	dsnu
Lineareinheit SLE	sle
[11] Normzylinder DSBG	dsbg

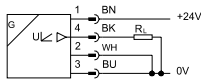
Typenschlüssel

001	Baureihe	
SDAS	Positionstransmitter/Zylinderschalter	
002	Sensorausführung	
M	In Nut einlegbar	
003	Sensorprinzip	
HS	Hallsensor	
004	Messbereich	
M40	Typischerweise bis 40 mm	
005	Nennbetriebsspannung	
1	24 V DC	
006	Anzeige	
L	LED	

007	Elektrischer Ausgang 1	
PNLK	PNP oder NPN oder IO-Link	
008	Elektrischer Ausgang 2	
PN	PNP oder NPN	
009	Leitungseigenschaft	
E	Schleppkettentauglich/Roboter-tauglich	
010	Leitungslänge [m]	
0.3	0.3	
2.5	2.5	
011	Elektrischer Anschluss	
LE	Offenes Ende	
M8	Stecker M8	

Datenblatt

Funktion



Betriebsmodus
Positionstransmitter

Betriebsmodus
Zylinderschalter



Allgemeine Technische Daten

Bauform	für T-Nut
Einbaulage	beliebig
Befestigungsart	festgeschraubt
Anwendungshinweis	Support / Antrieb-Sensor-Übersicht „Der passende Sensor zum Antrieb“
Zulassung	RCM Mark c UL us - Listed (OL)
CE-Zeichen (siehe Konformitätserklärung)	nach EU-EMV-Richtlinie nach EU-RoHS-Richtlinie
UKCA-Zeichen (siehe Konformitätserklärung)	nach UK Vorschriften für EMV nach UK RoHS Vorschriften
Zertifikat ausstellende Stelle	UL E232949
Schutzart	IP65, IP68
Werkstoff-Hinweis	RoHS konform halogenfrei
LABS-Konformität	VDMA24364-B2-L

Bitte entnehmen Sie den Nutzungsbereich der EG-Konformitätserklärung: www.festo.com/sp → Zertifikate.

Im Falle von Nutzungsbeschränkungen der Geräte in Wohn-, Geschäfts- und Gewerbebereichen, sowie Kleinbetrieben, können weitere Maßnahmen zur Reduzierung der Störaussendung erforderlich sein.

Sensorik

Messgröße	Position
Messprinzip	magnetisch Hall
Erfassungsbereich [mm]	≤ 52
Umgebungstemperatur [°C]	-40 ... +80
Abtastintervall typ. [ms]	2
Max. Verfahrensgeschwindigkeit [m/s]	3
Auflösung Weg [mm]	≤ 0,02
Wiederholgenauigkeit [mm]	0,2
Linearitätsfehler typ. [mm]	±1

Elektronik – Allgemein

Betriebsspannungsbereich [V DC]	10 ... 30
Restwelligkeit [%]	10
Verpolungsschutz	für alle elektrischen Anschlüsse

Datenblatt

Elektronik – Schaltausgang (Betriebsmodus Zylinderschalter)		
Schaltausgang		2x PNP oder 2x NPN einstellbar
Schaltelementfunktion ¹⁾		Öffner/Schließer umschaltbar
Einschaltzeit	[ms]	< 4
Ausschaltzeit	[ms]	< 4
Max. Schaltfrequenz	[Hz]	125
Max. Ausgangsstrom ²⁾	[mA]	50
Leerlaufstrom	[mA]	< 12
Kurzschlussfestigkeit		ja
Überlastfestigkeit		vorhanden
Max. Schaltausgangsspannung DC	[V]	30
Max. Schaltleistung DC	[W]	1,5
Spannungsfall	[V]	< 0,5

1) Einstellung der Schaltelementfunktion nur über IO-Link möglich

2) Pro Schaltausgang

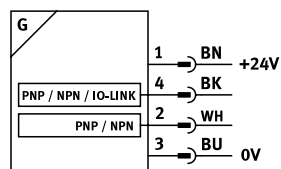
IO-Link (Betriebsmodus: Positionstransmitter)	
Protokoll	IO-Link
	I-Port
Protokollversion	Device V 1.1
Profil	Smart sensor profile
Funktionsklassen	Prozess Daten Variable (PDV)
	Identifikation
	Diagnose
	Teach channel
	Schalt Signal Kanal (SSC)
Communication mode	COM2 (38,4 kBaud)
SIO-Mode Unterstützung	Ja
Port class	A
Prozessdatenbreite IN	2 Byte
Prozessdateninhalt IN	12 bit PDV (Positionsmesswert)
	4 bit SSC (Switching Signal)
Minimale Zykluszeit	[ms] 2,5

Anzeige/Bedienung	
Schaltzustandsanzeige	LED gelb
Statusanzeige	LED rot
Einstellmöglichkeiten	IO-Link
	kapazitive Taste

Datenblatt

Elektromechanik	SDAS-MHS- ... -0,3-M8	SDAS-MHS- ... -2,5-LE
Elektrischer Anschluss 1		
Anschlussart	Kabel mit Stecker	Kabel
Anschlusstechnik	M8x1 A-codiert nach EN 61076-2-104	offenes Ende
Anzahl Pole/Adern	4	
Befestigungsart	Schraubverriegelung	–
Abgangsrichtung Anschluß	längs	
Umgebungstemperatur bei beweglicher Kabelverlegung	[°C]	–20 ... +70
Kabellänge	[m]	0,3
Leitungseigenschaft	Schleppkettentauglich/Robotertauglich	
Prüfbedingungen Leitung	Biegewechselfestigkeit: nach Festo Norm	
	Schleppkette: 5 Millionen Zyklen, Biegeradius 28 mm	
	Torsionsfestigkeit: > 300 000 Zyklen, ±270°/0,1 m	
Farbe Kabelmantel	grau	
Werkstoff Kabelmantel	TPE-U(PUR)	
Werkstoffinformation Steckkontakte	Kupfer-Legierung vergoldet	–

Anschlussbelegung



Betriebsart Zylinderschalter

- 1 Betriebsspannung
- 2 Schaltausgang 2
- 3 0V
- 4 Schaltausgang 1

Betriebsart Positionstransmitter

- 1 Betriebsspannung
- 2 nicht genutzt
- 3 0V
- 4 IO-Link

Adernfarben

BN = braun

BK = schwarz

WH = weiß

BU = blau

Stecker

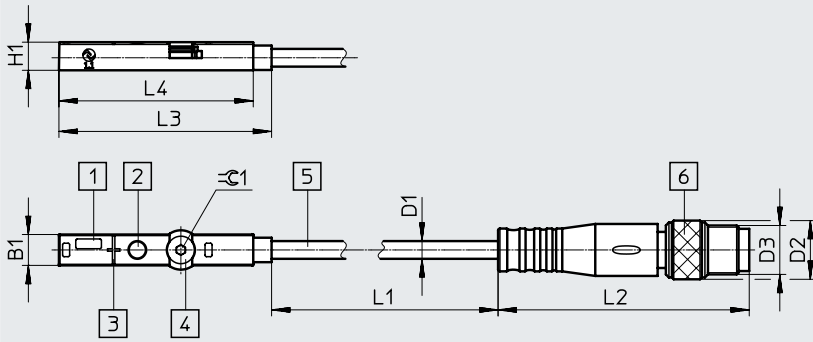


Mechanik	SDAS-MHS- ... -0,3-M8	SDAS-MHS- ... -2,5-LE
Befestigungsart	von oben in Nut einsetzbar	
Produktgewicht	[g]	27
Werkstoff Gehäuse	hochlegierter Stahl rostfrei	
	PA-verstärkt	
Werkstoffinformation Überwurfmutter	Messing vernickelt	–

Datenblatt

Abmessungen Kabel mit Stecker

Download CAD-Daten → www.festo.com

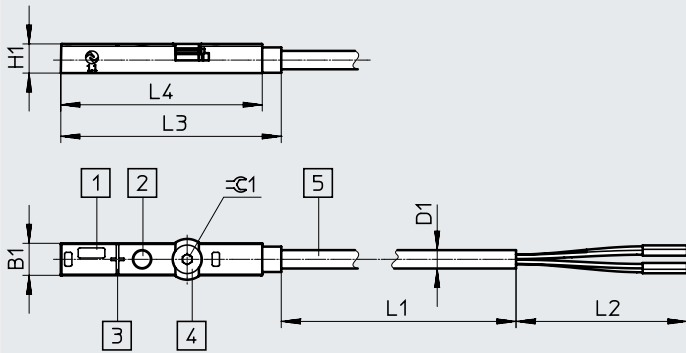


- [1] Leuchtdiode
- [2] Bedientaste
- [3] Mitte des Sensors
- [4] Schlitz für Schraubendreher
- [5] Anschlusskabel
- [6] Stecker M8 4-polig

Typ	B1	D1 ∅	D2 ∅	D3	H1	L1	L2	L3	L4	⌀ 1
SDAS-MHS-...-M8	5	2,9	9,6	M8	4,6	300	41,1	34,8	31,8	1,5

Abmessungen Kabel

Download CAD-Daten → www.festo.com





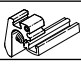

- [1] Leuchtdiode
- [2] Bedientaste
- [3] Mitte des Sensors
- [4] Schlitz für Schraubendreher
- [5] Anschlusskabel

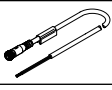
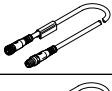
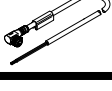
Typ	B1	D1 ∅	H1	L1	L2	L3	L4	⌀ 1
SDAS-MHS-...-LE	5	2,9	4,6	2500	50	34,8	31,8	1,5

Bestellangaben

	Elektrischer Anschluss	Kabellänge [m]	Teile-Nr.	Typ
	Kabel mit Stecker M8x1 A-codiert nach EN 61076-2-104	0,3	8063974	SDAS-MHS-M40-1L-PNLK-PN-E-0.3-M8
	Kabel, offenes Ende	2,5	8063975	SDAS-MHS-M40-1L-PNLK-PN-E-2.5-LE

Zubehör

Bestellangaben – Befestigungselemente		Teile-Nr.	Typ
	für Kolben-Ø		
Befestigungsbausatz SMBR-8-8/100-S6, warmfest			
	8 ... 100	538937	SMBR-8-8/100-S6
Befestigungsbausatz SMBR			
	8	175091	SMBR-8-8
	10	175092	SMBR-8-10
	12	175093	SMBR-8-12
	16	175094	SMBR-8-16
	20	175095	SMBR-8-20
	25	175096	SMBR-8-25
	32	175097	SMBR-8-32
	40	175098	SMBR-8-40
	50	175099	SMBR-8-50
63	175100	SMBR-8-63	
Befestigung SMBZ			
	für DSBG 32 ... 100	537806	SMBZ-8-32/100
Sensorhalter DASP-M4-...			
	für DSBG-125	1451483	DASP-M4-125-A

Bestellangaben – Verbindungsleitung NEBU-M8				Datenblätter → Internet: nebu	
	Elektrischer Anschluss links	Elektrischer Anschluss rechts	Kabellänge [m]	Teile-Nr.	Typ
	Dose gerade, M8x1, 4-polig	Kabel, offenes Ende, 4-adrig	2,5	541342	NEBU-M8G4-K-2.5-LE4
			5	541343	NEBU-M8G4-K-5-LE4
	Dose gerade, M8x1, 4-polig	Dose gerade, M8x1, 4-polig	2,5	554035	NEBU-M8G4-K-2.5-M8G4
	Dose gewinkelt, M8x1, 4-polig	Kabel, offenes Ende, 4-adrig	2,5	541344	NEBU-M8W4-K-2.5-LE4
			5	541345	NEBU-M8W4-K-5-LE4