

Filter-Regelventil PCRP

FESTO



Merkmale

Auf einen Blick

- Filter- und Reglerfunktion platzsparend in einem Gerät
- Gute Partikelabscheidung und hoher Durchfluss
- Gute Regelcharakteristik mit kleiner Hysterese
- Robustes Gehäuse für die speziellen Anforderungen in der Prozessautomation
- Geeignet für den Einsatz im Freien und bei niedrigen Temperaturen bis zu -60 °C
- Widerstandsfähig gegenüber UV-Strahlung und korrosiver Umgebung
- Zwei Manometeranschlüsse für variablen Einbau.
- Sicherung der Einstellwerte durch Regulierschraube mit Konterung
- Geeignet zum Einsatz in explosionsgefährdeten Bereichen der Zonen 1, 2, 21 und 22

Druckregelbereich

Zwei Druckregelbereiche: 0,5 ... 7 bar und 0,5 ... 12 bar

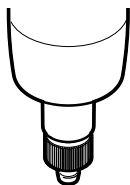
Filterfeinheit [μm]

Filterfeinheit von 5 μm bzw. 40 μm wählbar.

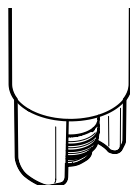
Kondensatablass

Wahlweise mit manuellem oder vollautomatischem Kondensatablass.

[M] Manuell



[VC] Vollautomatisch, Ruhestellung geschlossen



Typenschlüssel

001	Baureihe	
PCR	Filter-Regelventil PCR	
002	Baugröße [mm]	
44	44	
64	64	
003	Pneumatischer Anschluss	
G14	G1/4	
G12	G1/2	
N14	1/4 NPT	
N12	1/2 NPT	
004	Druckregelbereich	
7	Bis 7 bar	
12	Bis 12 bar	

005	Filterausführung	
C	5 µm	
E	40 µm	
006	Schalenausführung	
R1	Edelstahl	
007	Kondensatablass	
M	Manuell	
VC	Vollautomatisch, Ruhestellung geschlossen	
008	Temperaturbereich	
T18	-20 ... +80 °C	
T19	-60 ... +80 °C	
T31	0 ... +60 °C	

Datenblatt

Allgemeine Technische Daten – vollautomatischer Kondensatablass

Druckregelbereich	Bis 7 bar				Bis 12 bar							
Baugröße	64				44				64			
Pneumatischer Anschluss 1	G1/4	G1/2	1/4 NPT	1/2 NPT	G1/4	G1/2	1/4 NPT	1/2 NPT	G1/4	G1/2	1/4 NPT	1/2 NPT
Pneumatischer Anschluss 2	G1/4	G1/2	1/4 NPT	1/2 NPT	G1/4	G1/2	1/4 NPT	1/2 NPT	G1/4	G1/2	1/4 NPT	1/2 NPT
Konstruktiver Aufbau	Filterregler mit Manometer											
Entspricht Norm	NACE MR0175/ISO 15156 (Gehäuse und Schale)											
Reglerfunktion	mit Vordruckkompensation, mit Sekundärentlüftung											
Befestigungsart	Leitungseinbau											
Einbaulage	senkrecht +/- 5°											
Filterfeinheit	5 µm 40 µm											
Luftreinheitsklasse am Ausgang	Druckluft nach ISO 8573-1:2010 [6:4:4] Druckluft nach ISO 8573-1:2010 [7:4:4]											
Kondensatablass	vollautomatisch											
Betätigungssicherung	Regulierschraube mit Konterung											
Druckregelbereich	0,05 ... 0,7 MPa				0,05 ... 1,2 MPa							
Druckregelbereich	0,5 ... 7 bar				0,5 ... 12 bar							
Druckregelbereich	7,25 ... 101,5 psi				7,25 ... 174 psi							
Max. Druckhysterese	0,02 MPa											
Max. Druckhysterese	0,2 bar											
Max. Druckhysterese	2,9 psi											
Druckanzeige	G1/4 vorbereitet											
Max. Kondensatmenge	30 ml				12 ml				30 ml			

Durchflusswerte – Baugröße 44 (Filterfeinheit 5 µm)

Temperaturbereich	-20 ... +80°C				0 ... +60°C							
Pneumatischer Anschluss 1	G1/4	G1/2	1/4 NPT	1/2 NPT	G1/4	G1/2	1/4 NPT	1/2 NPT	G1/4	G1/2	1/4 NPT	1/2 NPT
Normalnenndurchfluss (normalisiert nach DIN 1343)	1.600 l/min											
Max. Normaldurchfluss	2.400 l/min											

Durchflusswerte – Baugröße 44 (Filterfeinheit 40 µm)

Temperaturbereich	-20 ... +80°C				-60 ... +80°C				0 ... +60°C			
Pneumatischer Anschluss 1	G1/4	G1/2	1/4 NPT	1/2 NPT	G1/4	G1/2	1/4 NPT	1/2 NPT	G1/4	G1/2	1/4 NPT	1/2 NPT
Normalnenndurchfluss (normalisiert nach DIN 1343)	1.750 l/min											
Max. Normaldurchfluss	2.500 l/min				2.020 l/min				2.500 l/min			

Durchflusswerte – Baugröße 64 (Druckregelbereich 0,5 ... 12 bar)

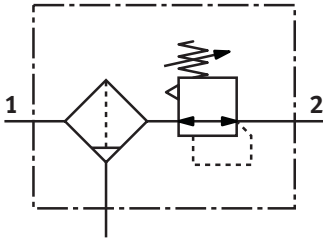
Pneumatischer Anschluss 1	G1/4		G1/2		1/4 NPT		1/2 NPT	
Filterfeinheit	5 µm	40 µm	5 µm	40 µm	5 µm	40 µm	5 µm	40 µm
Normalnenndurchfluss (normalisiert nach DIN 1343)	1.920 l/min	2.845 l/min	1.980 l/min	3.100 l/min	1.920 l/min	2.845 l/min	1.980 l/min	3.100 l/min
Max. Normaldurchfluss	2.400 l/min	3.990 l/min	2.740 l/min	6.440 l/min	2.400 l/min	3.990 l/min	2.740 l/min	6.440 l/min

Datenblatt

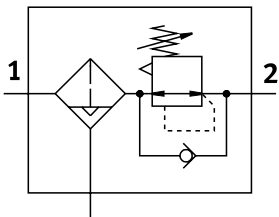
Durchflusswerte – Baugröße 64 (Druckregelbereich 0,5 ... 7 bar)

Pneumatischer Anschluss 1	G1/4		G1/2		1/4 NPT		1/2 NPT	
	5 µm	40 µm	5 µm	40 µm	5 µm	40 µm	5 µm	40 µm
Normalnenndurchfluss (normalisiert nach DIN 1343)	2.040 l/min	3.320 l/min	2.150 l/min	4.115 l/min	2.040 l/min	3.320 l/min	2.150 l/min	4.115 l/min
Max. Normaldurchfluss	2.410 l/min	3.980 l/min	2.920 l/min	6.750 l/min	2.410 l/min	3.980 l/min	2.920 l/min	6.750 l/min

Funktion - manueller Ablass



Funktion - vollautomatischer Ablass



Betriebs- und Umweltbedingungen

Temperaturbereich	-20 ... +80°C	-60 ... +80°C	0 ... +60°C
Betriebsdruck	0,1 ... 2 MPa		0,2 ... 1,2 MPa
Betriebsdruck	1 ... 20 bar		2 ... 12 bar
Betriebsdruck	14,5 ... 290 psi		29 ... 174 psi
Betriebsmedium	Druckluft nach ISO 8573-1:2010 [-:4:-], Inerte Gase		
Hinweis zum Betriebs-/ Steuermedium	Geölter Betrieb möglich (im weiteren Betrieb erforderlich)		Geölter Betrieb möglich
Umgebungstemperatur	-20 ... 80°C	-60 ... 80°C	0 ... 60°C
Mediumstemperatur	-20 ... 80°C	-60 ... 80°C	0 ... 60°C
Lagertemperatur	-20 ... 80°C	-60 ... 80°C	-10 ... 60°C

Datenblatt

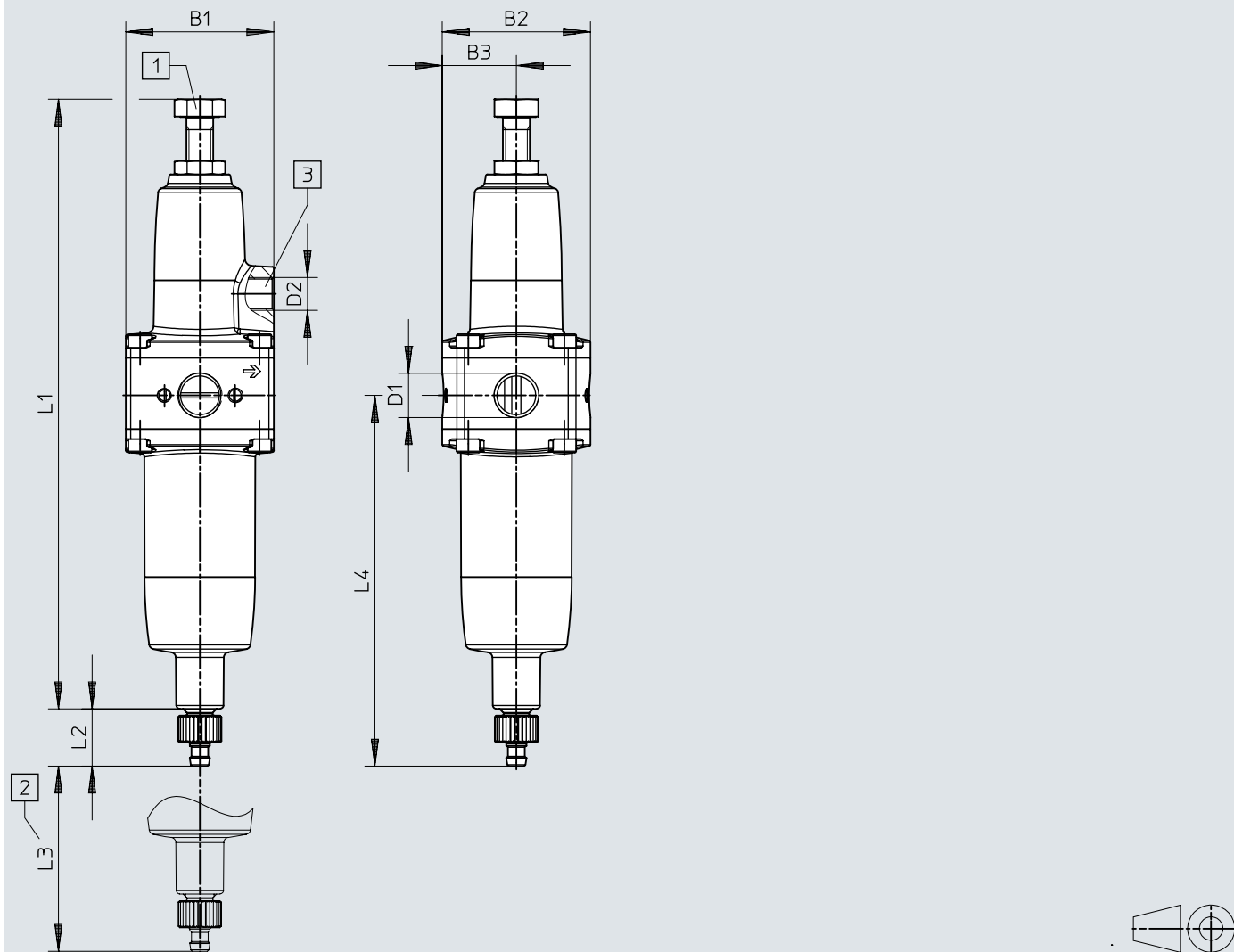
Werkstoffe – manueller Kondensatablass				
Baugröße	44		64	
Temperaturbereich	-20 ... +80°C	-60 ... +80°C	-20 ... +80°C	-60 ... +80°C
Werkstoff Gehäuse	Edelstahlguss			
Werkstoffnummer Gehäuse	1.4409/CF3M(316L)			
Werkstoff Filterträger	POM	Edelstahlguss		
Werkstoff Schale	Edelstahlguss			
Werkstoffnummer Schale	1.4409/CF3M (316L)			
Werkstoff Filter	PE	hochlegierter Stahl rostfrei		
Werkstoff Ablassschraube	hochlegierter Stahl rostfrei			
Werkstoff Regulierschraube	hochlegierter Stahl rostfrei			
Werkstoff Feder	hochlegierter Stahl rostfrei			
Werkstoff Dichtungen	CR, NBR	CR, NBR, VMQ	CR, NBR	CR, NBR, VMQ
Werkstoff-Hinweis	RoHS konform			
LABS-Konformität	VDMA24364-Zone III			

Werkstoffe – vollautomatischer Kondensatablass				
Baugröße	44		64	
Temperaturbereich	0 ... +60°C			
Werkstoff Gehäuse	Edelstahlguss			
Werkstoffnummer Gehäuse	1.4409/CF3M(316L)			
Werkstoff Filterträger	POM			
Werkstoff Schale	hochlegierter Stahl rostfrei			
Werkstoffnummer Schale	1.4409/CF3M (316L)			
Werkstoff Filter	PE			
Werkstoff Regulierschraube	hochlegierter Stahl rostfrei			
Werkstoff Feder	hochlegierter Stahl rostfrei			
Werkstoff Dichtungen	NBR			
Werkstoff Befestigungswinkel	hochlegierter Stahl rostfrei			
Werkstoff-Hinweis	RoHS konform			
LABS-Konformität	VDMA24364-Zone III			

Abmessungen

Abmessungen – PCRP-44-G14/N14

Download CAD-Daten → www.festo.com



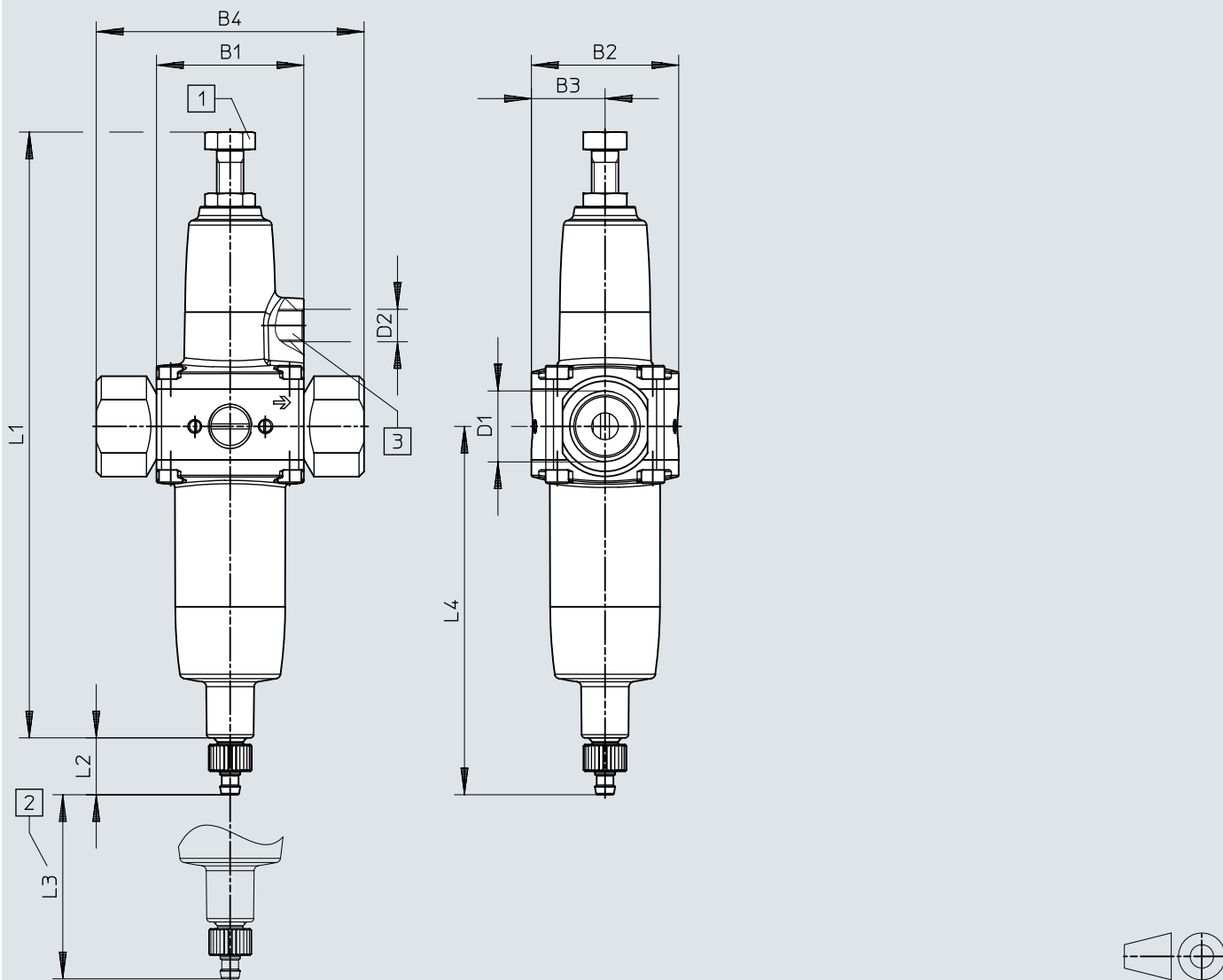
- [1] Schraube M8
- [2] Einbaumaß
- [3] Entlüftungsanschluss

	B1	B2	B3	D1	D2	L1	L2	L3 min.	L4
PCRP-44-G14	44	44	22	G1/4	G1/8	181,1	17	60	110,1
PCRP-44-N14				1/4 NPT	1/8 NPT				

Abmessungen

Abmessungen – PCRP-44-G12/N12

Download CAD-Daten → www.festo.com



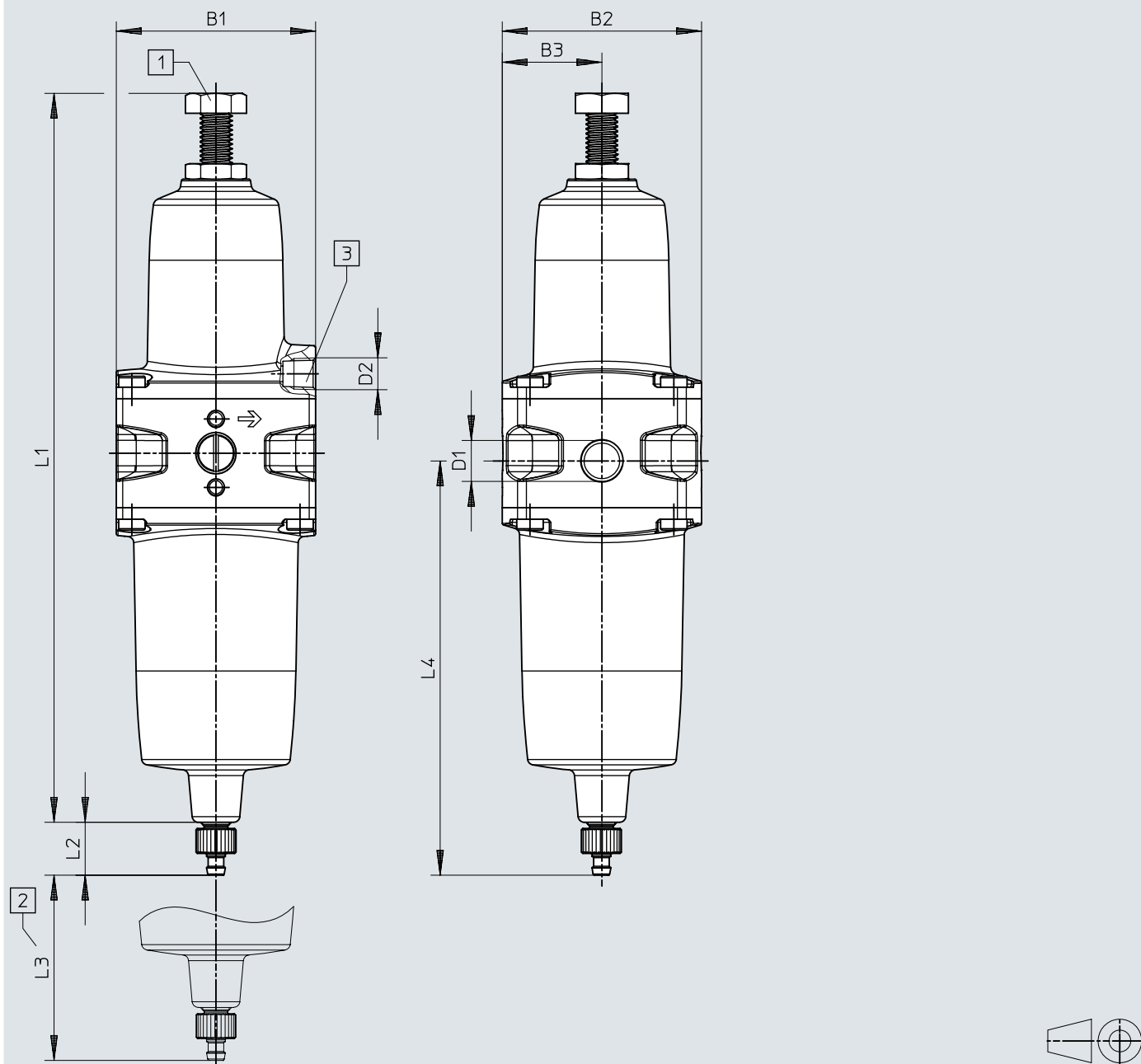
- [1] Schraube M8
- [2] Einbaumaß
- [3] Entlüftungsanschluss

	B1	B2	B3	B4	D1	D2	L1	L2	L3 min.	L4
PCRP-44-G12	44	44	22	80	G1/2	G1/8	181,1	17	60	110,1
PCRP-44-N12					1/2 NPT	1/8 NPT				

Abmessungen

Abmessungen – PCRP-64

Download CAD-Daten → www.festo.com



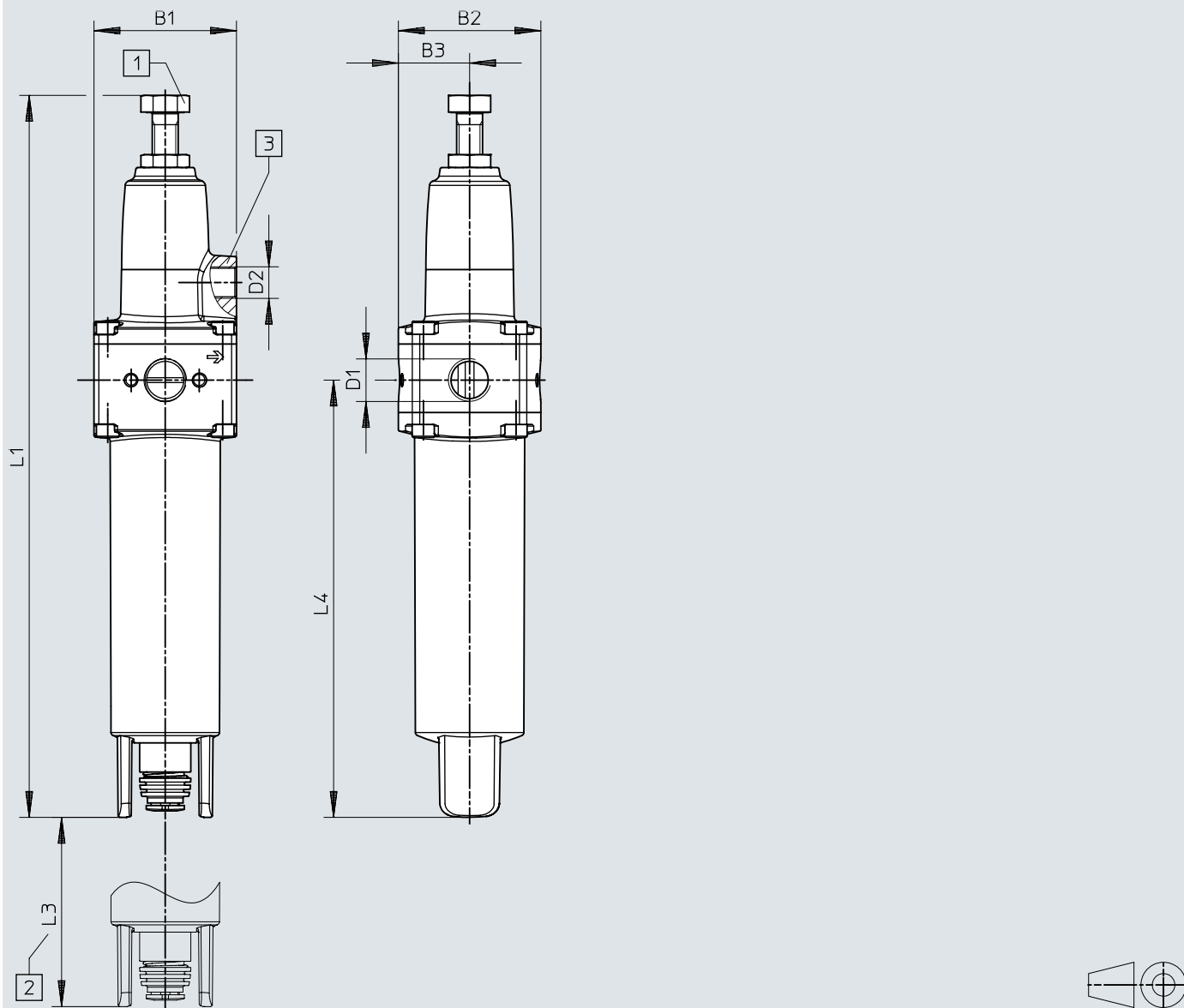
- [1] M10 Schraube
- [2] Einbaumaß
- [3] Entlüftungsanschluss

	B1	B2	B3	D1	D2	L1	L2	L3 min.	L4
PCRP-64-G14	64	64	32	G1/4	G1/8	234,2	17	60	135,6
PCRP-64-G12				G1/2					
PCRP-64-N14				1/4 NPT	1/8 NPT				
PCRP-64-N12				1/2 NPT					

Abmessungen

Abmessungen – PCRP-44-...G14-12-...-VC-T31

Download CAD-Daten → www.festo.com



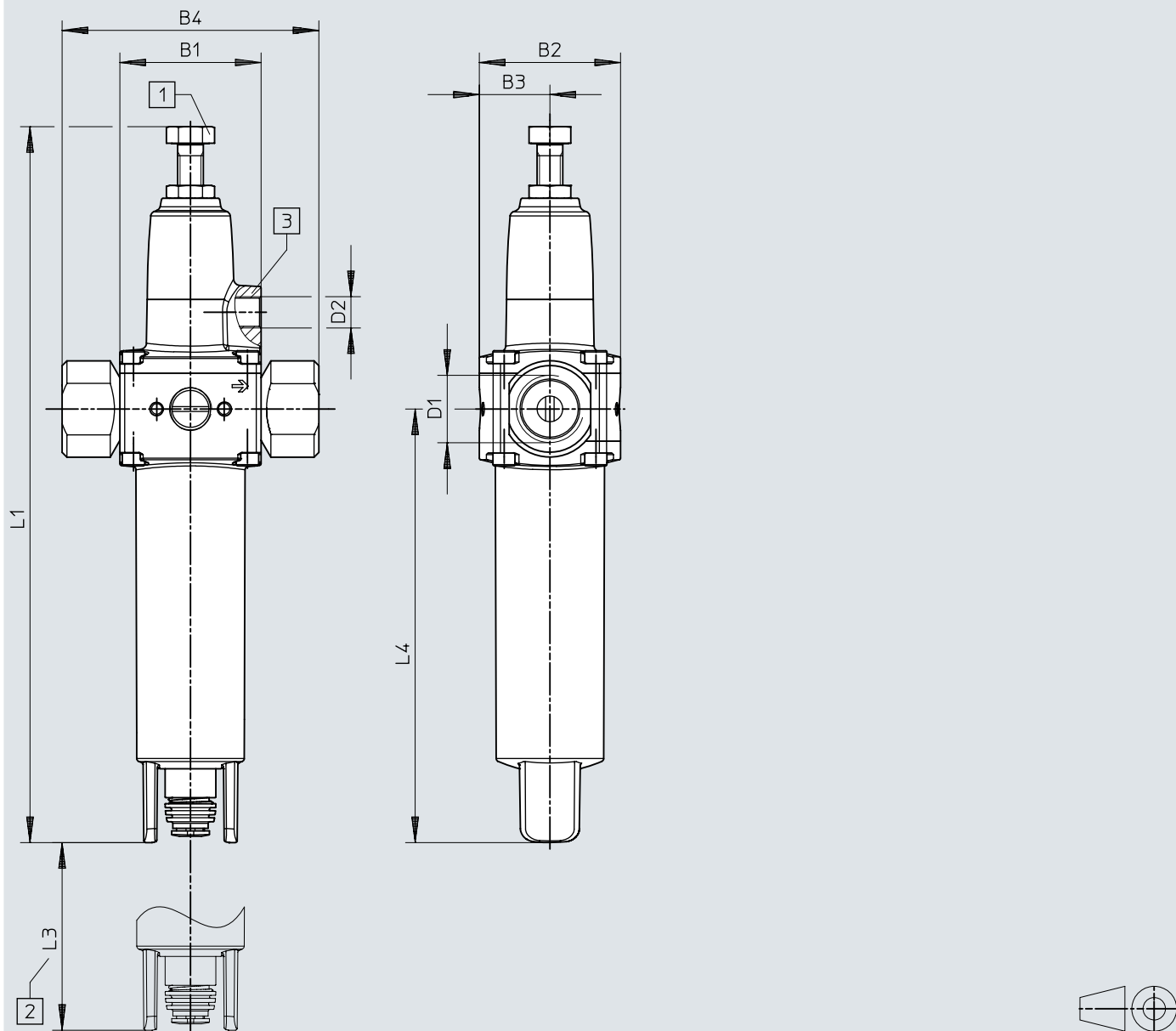
- [1] Schraube M8
- [2] Einbaumaß
- [3] Entlüftungsanschluss

	B1	B2	B3	D1	D2	L1	L3 min.	L4
PCRP-44-N14-12-C-R1-VC-T31	44	44	22	NPT1/4	NPT1/8	223	60	135,1
PCRP-44-N14-12-E-R1-VC-T31								
PCRP-44-G14-12-C-R1-VC-T31				G1/4	G1/8			
PCRP-44-G14-12-E-R1-VC-T31								

Abmessungen

Abmessungen – PCRP-44-...G12-12-...-VC-T31

Download CAD-Daten → www.festo.com



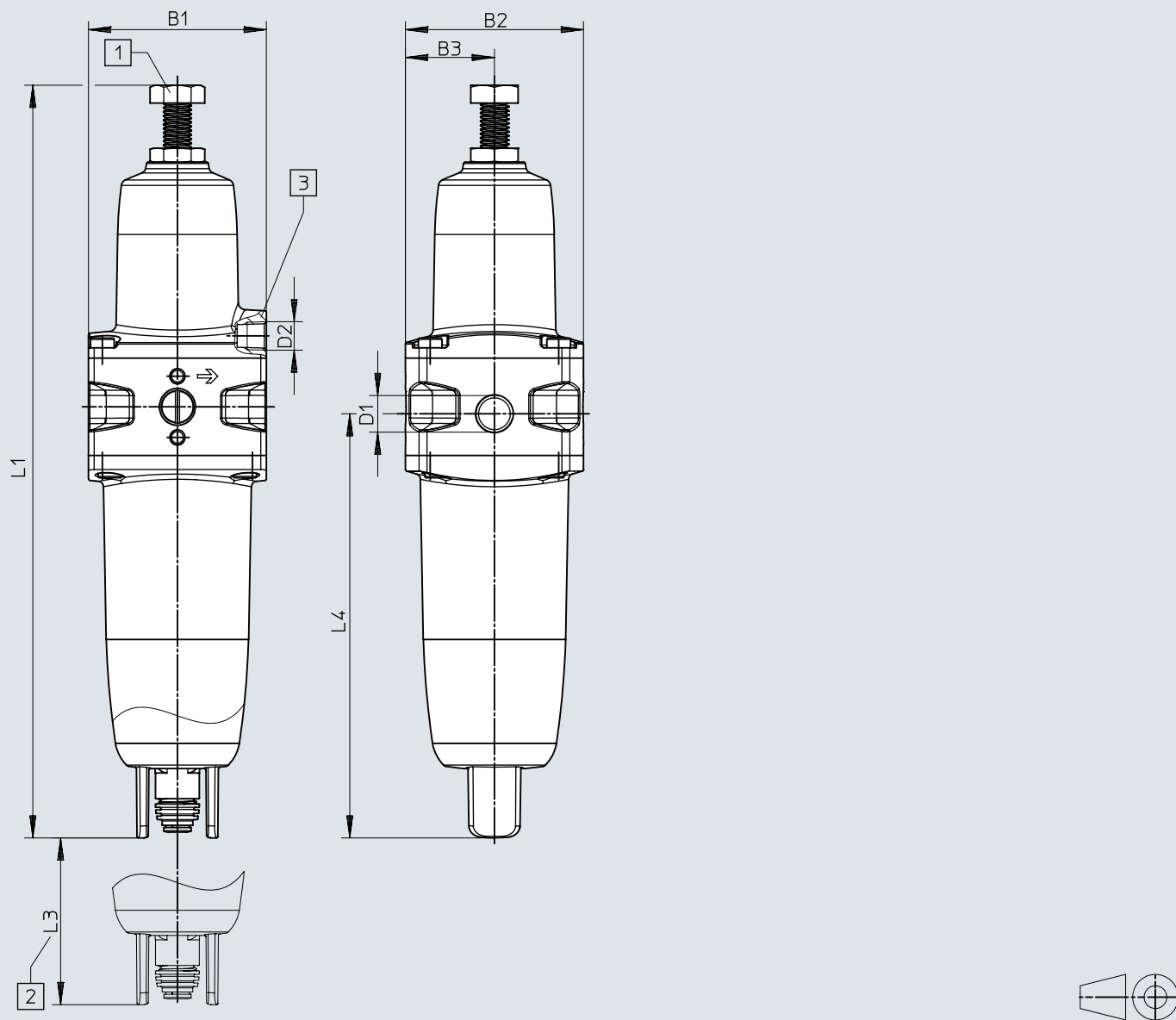
- [1] Schraube M8
- [2] Einbaumaß
- [3] Entlüftungsanschluss

	B1	B2	B3	B4	D1	D2	L1	L3 min.	L4
PCRP-44-N12-12-C-R1-VC-T31	44	44	22	80	NPT1/2	NPT1/8	223	60	135,1
PCRP-44-N12-12-E-R1-VC-T31					G1/2	G1/8			
PCRP-44-G12-12-C-R1-VC-T31									
PCRP-44-G12-12-E-R1-VC-T31									

Abmessungen

Abmessungen – PCRP-64-...-12-...-VC-T31

Download CAD-Daten → www.festo.com



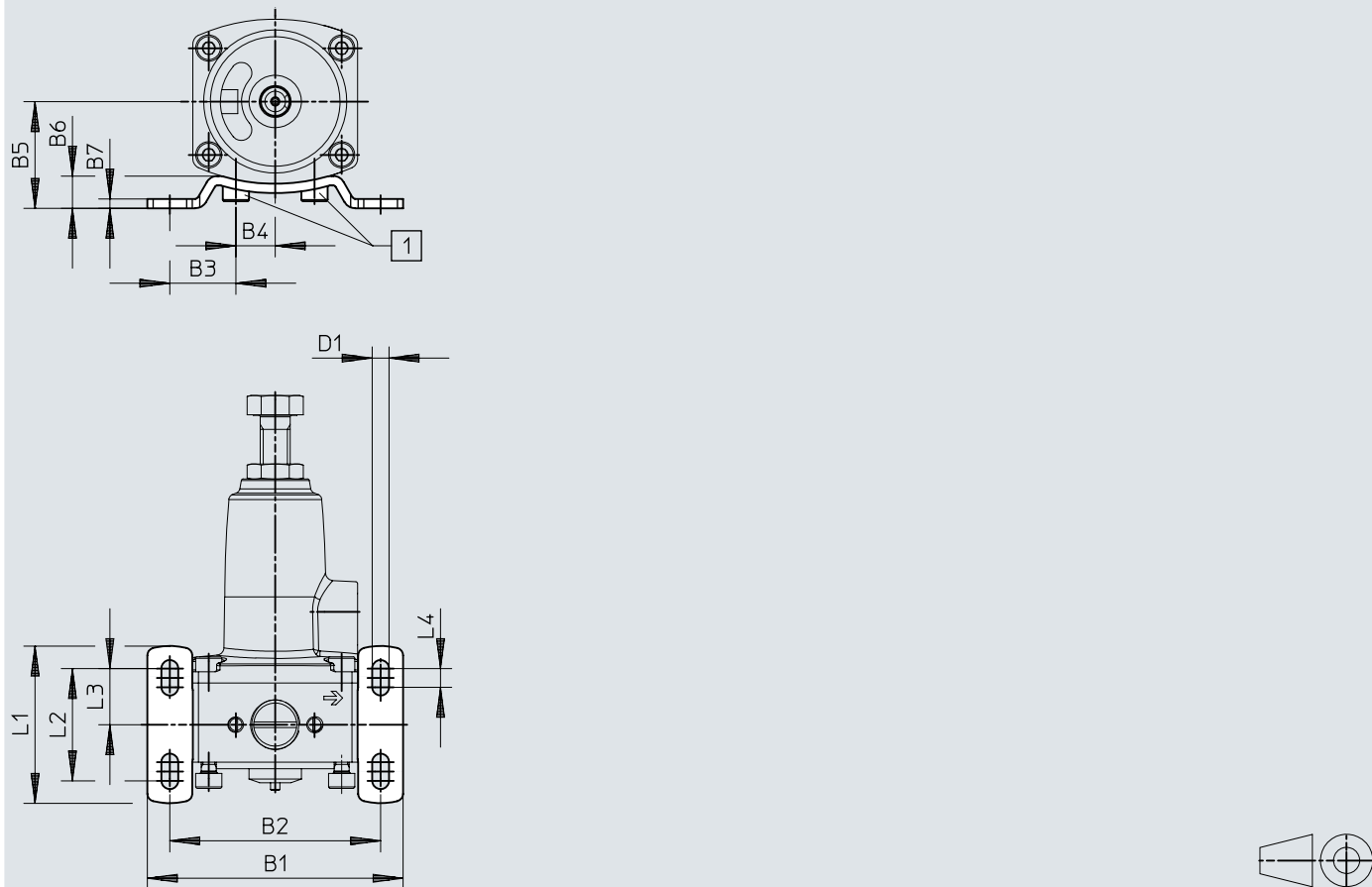
- [1] M10 Schraube
- [2] Einbaumaß
- [3] Entlüftungsanschluss

	B1	B2	B3	D1	D2	L1	L3 min.	L4
PCRP-64-N14-12-C-R1-VC-T31	64	64	32	NPT1/4	NPT1/8	270,6	60	155
PCRP-64-N14-12-E-R1-VC-T31				G1/4	G1/8			
PCRP-64-G14-12-C-R1-VC-T31								
PCRP-64-G14-12-E-R1-VC-T31				NPT1/2	NPT1/8			
PCRP-64-N12-12-C-R1-VC-T31								
PCRP-64-N12-12-E-R1-VC-T31								
PCRP-64-G12-12-C-R1-VC-T31				G1/2	G1/8			
PCRP-64-G12-12-E-R1-VC-T31								

Abmessungen

Abmessungen – PCRP-44 mit Befestigungswinkel PAMP-MB-44

Download CAD-Daten → www.festo.com



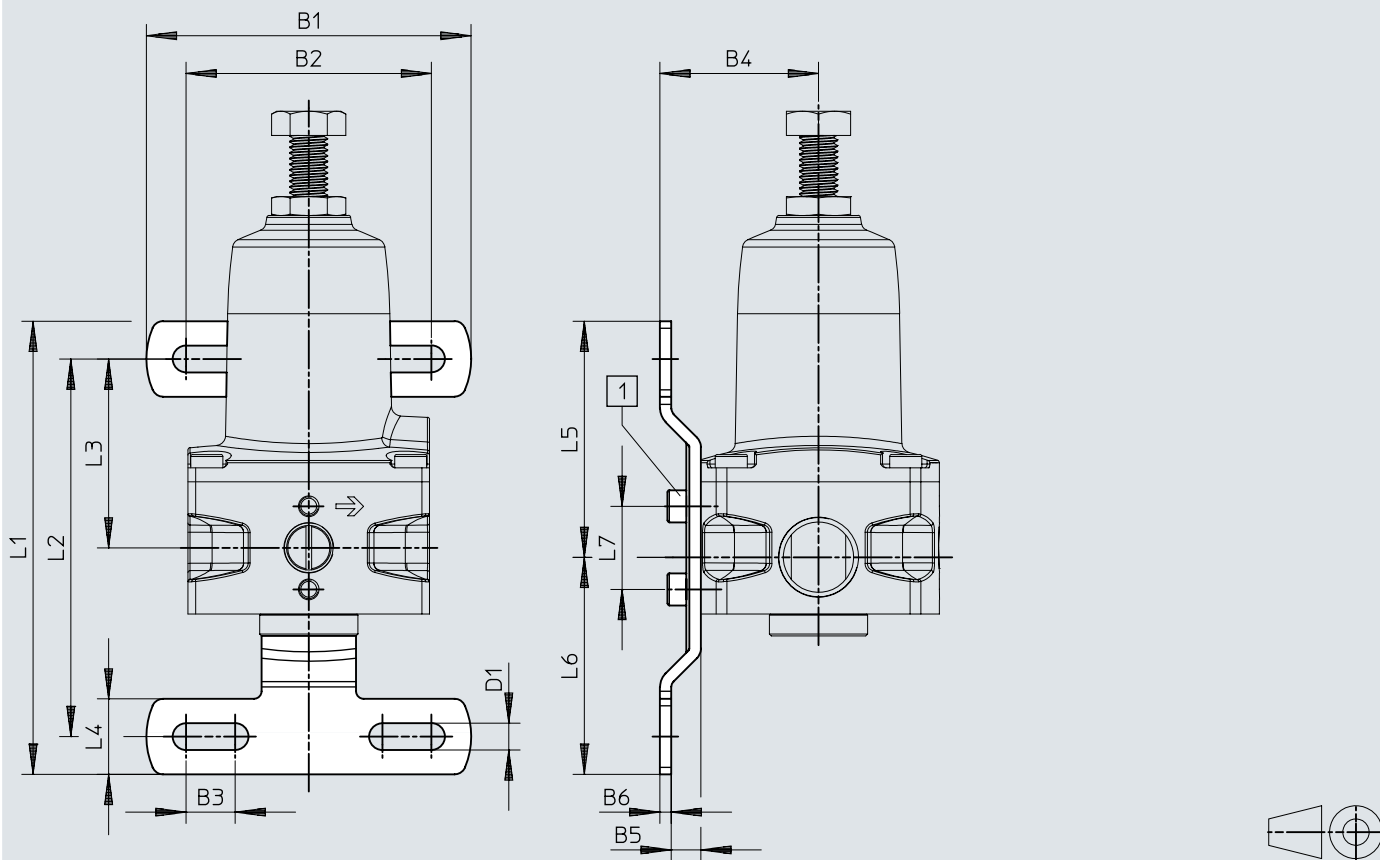
[1] Schraube ISO 4762-M4x8-A4-70

	B1	B2	B3	B4	B5	B6	B7	D1	L1	L2	L3	L4
PCRP-44	68,3	56,3	17,7	10,5	28,5	8,6	2,5	4,5	42	30	15	5

Abmessungen

Abmessungen – PCRP-64 mit Befestigungswinkel PAMP-MB-64

Download CAD-Daten → www.festo.com



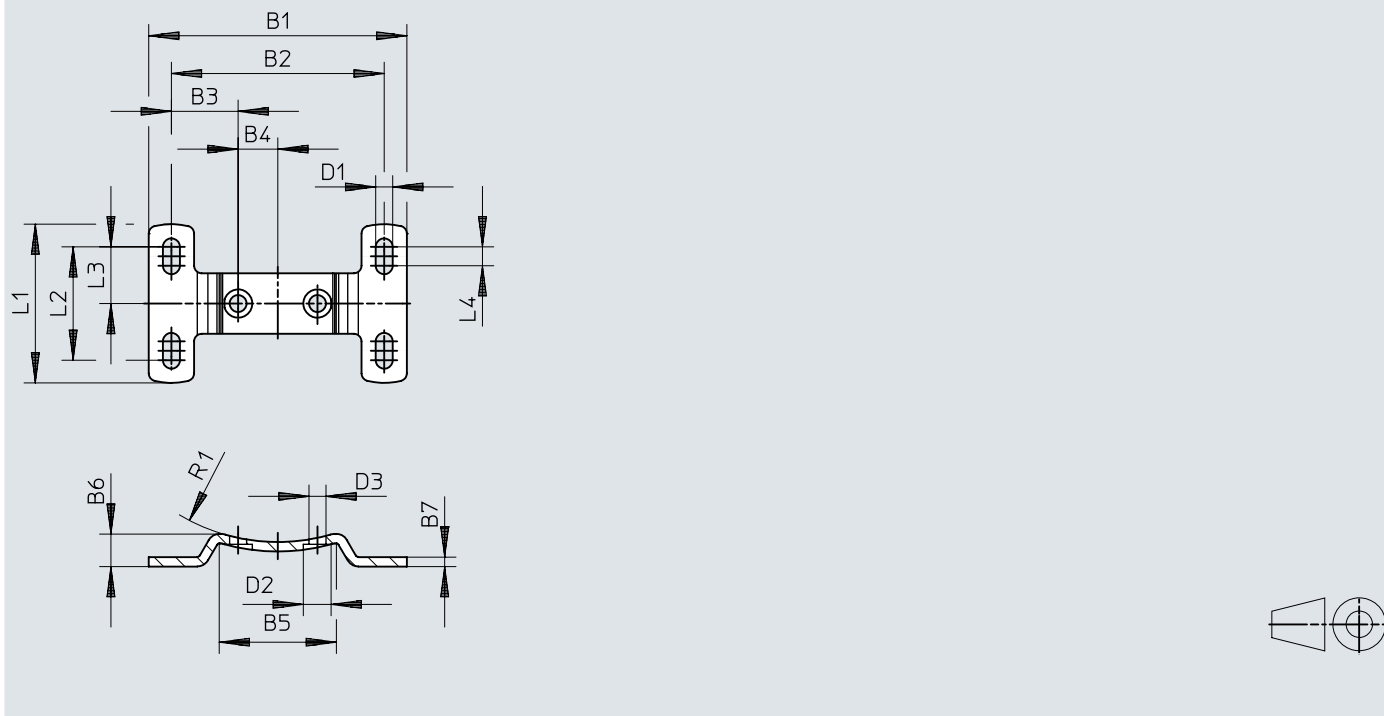
[1] Schraube ISO 4762-M5x8-A2-70

	B1	B2	B3	B4	B5	B6	D1	L1	L2	L3	L4	L5	L6	L7
PCRP-64	86	65	13	42	7,8	3	7,1	120	100	50	20	62,5	57,5	22

Abmessungen

Abmessungen – Befestigungswinkel PAMP-MB-44 für PCRP-44

Download CAD-Daten → www.festo.com

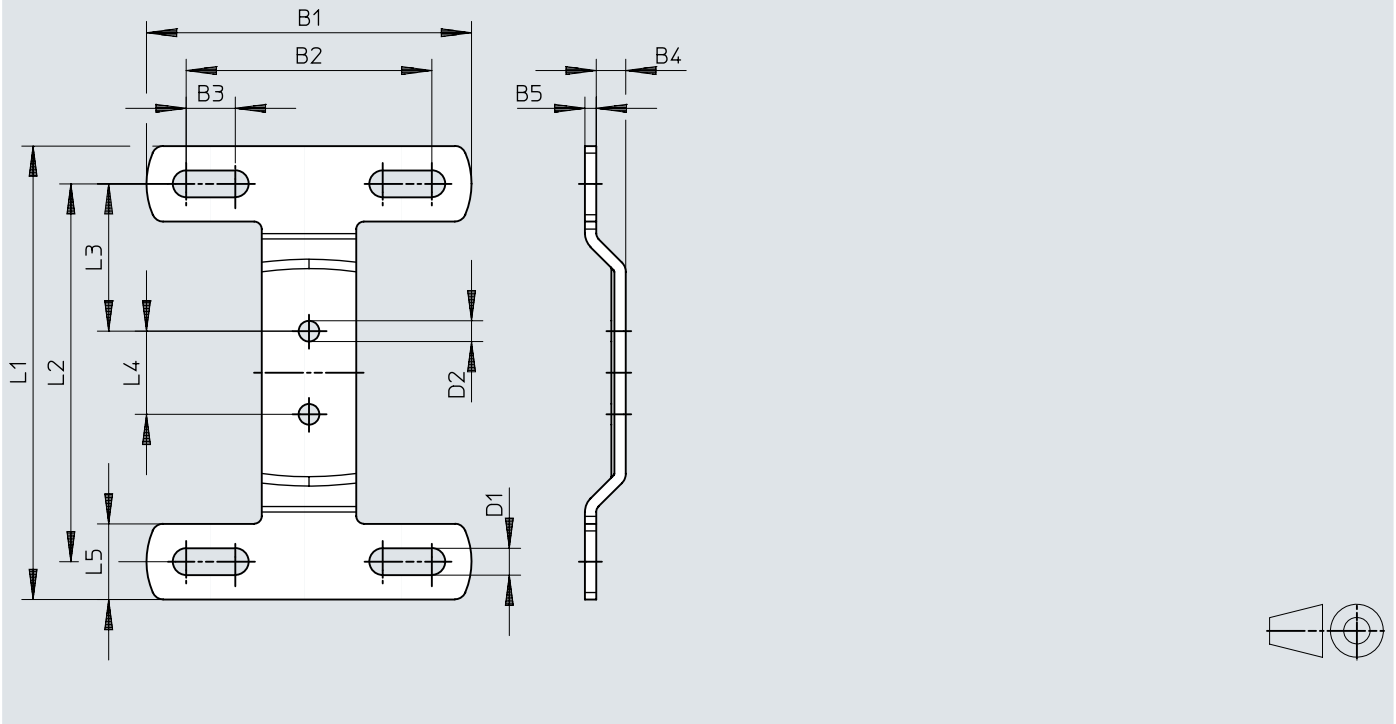


	B1	B2	B3	B4	B5	B6	B7	D1	D2 ∅	D3 ∅	L1	L2	L3	L4	R1
PAMP-MB-44	68,3	56,3	17,7	10,5	31	8,6	2,5	4,5	7,5	4,5	42	30	15	5	50,8

Abmessungen

Abmessungen – Befestigungswinkel PAMP-MB-64 für PCRP-64

Download CAD-Daten → www.festo.com

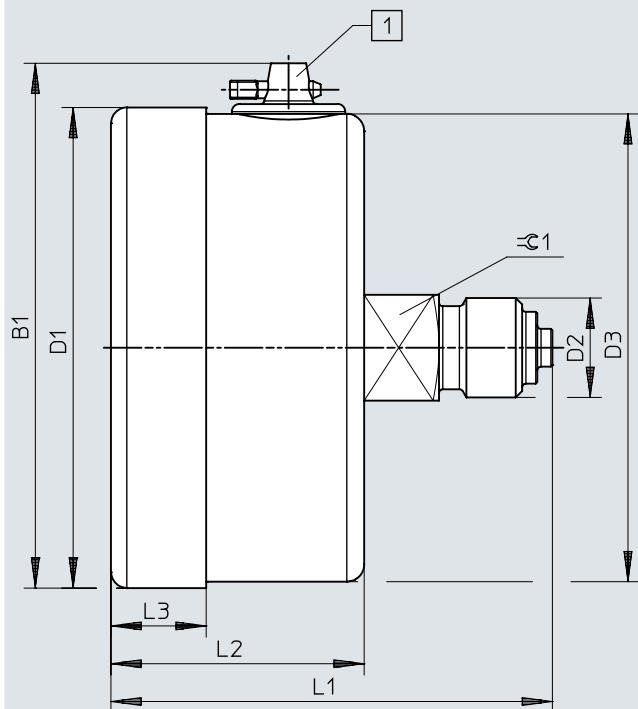


	B1	B2	B3	B4	B5	D1	D2 ∅	L1	L2	L3	L4	L5
PAMP-MB-64	86	65	13	7,8	3	7,1	5,5	120	100	39	22	20

Abmessungen

Abmessungen – Manometer PAGN

Download CAD-Daten → www.festo.com




[1] ≤ 16 bar mit Ausgleichsventil


	B1	D1 ∅	D2	D3 ∅	L1	L2	L3	≅ 1
PAGN-63	69,5	63	G1/4	62	57	33	11,5	14

Bestellangaben


Bestellangaben – Baugröße 44; Temperaturbereich -20 ... +80 °C (...-T18)

	Pneumatischer Anschluss 1	Filterfeinheit	Kondensatablass	Produktgewicht	Teile-Nr.	Typ
	G1/4	5 µm	manuell drehend	665 g	8120907	PCRP-44-G14-12-C-R1-M-T18
		40 µm		670 g	★ 8120906	PCRP-44-G14-12-E-R1-M-T18
	G1/2	5 µm		750 g	8120905	PCRP-44-G12-12-C-R1-M-T18
		40 µm		755 g	8120904	PCRP-44-G12-12-E-R1-M-T18
	1/4 NPT	5 µm		665 g	8120903	PCRP-44-N14-12-C-R1-M-T18
		40 µm		670 g	8120902	PCRP-44-N14-12-E-R1-M-T18
	1/2 NPT	5 µm		750 g	8120901	PCRP-44-N12-12-C-R1-M-T18
		40 µm		755 g	8120900	PCRP-44-N12-12-E-R1-M-T18


Bestellangaben – Baugröße 64; Temperaturbereich -20 ... +80 °C (...-T18)


	Pneumatischer Anschluss 1	Filterfeinheit	Kondensatablass	Produktgewicht	Teile-Nr.	Typ
	G1/4	5 µm	manuell drehend	1.965 g	4787803	PCRP-64-G14-7-C-R1-M-T18
		40 µm			4787804	PCRP-64-G14-12-C-R1-M-T18
					4787805	PCRP-64-G14-7-E-R1-M-T18
	G1/2	5 µm		1.910 g	4787806	PCRP-64-G14-12-E-R1-M-T18
		40 µm			4787812	PCRP-64-G12-12-C-R1-M-T18
					★ 4787814	PCRP-64-G12-12-E-R1-M-T18
	NPT1/4-18	5 µm		1.965 g	4787813	PCRP-64-G12-7-C-R1-M-T18
					4787800	PCRP-64-N14-12-C-R1-M-T18
		40 µm			4787799	PCRP-64-N14-7-C-R1-M-T18
					4787801	PCRP-64-N14-7-E-R1-M-T18
	NPT1/2-14	5 µm		1.910 g	4787802	PCRP-64-N14-12-E-R1-M-T18
					4787807	PCRP-64-N12-7-C-R1-M-T18
40 µm		4787808	PCRP-64-N12-12-C-R1-M-T18			
		4787809	PCRP-64-N12-7-E-R1-M-T18			
			4787810	PCRP-64-N12-12-E-R1-M-T18		


Bestellangaben – Baugröße 44; Temperaturbereich -60 ... +80 °C (...-T19)

	Pneumatischer Anschluss 1	Filterfeinheit	Kondensatablass	Produktgewicht	Teile-Nr.	Typ
	G1/4	40 µm	manuell drehend	720 g	8120898	PCRP-44-G14-12-E-R1-M-T19
	G1/2			805 g	8120899	PCRP-44-G12-12-E-R1-M-T19
	1/4 NPT			720 g	8120896	PCRP-44-N14-12-E-R1-M-T19
	1/2 NPT			805 g	8120897	PCRP-44-N12-12-E-R1-M-T19


Bestellangaben

Bestellangaben – Baugröße 64; Temperaturbereich -60 ... +80 °C (...T19)							
	Pneumatischer Anschluss 1	Filterfeinheit	Kondensatablass	Produktgewicht	Teile-Nr.	Typ	
	G1/4	5 µm	manuell drehend	1.965 g	5394669	PCRP-64-G14-7-C-R1-M-T19	
		40 µm			5394670	PCRP-64-G14-12-C-R1-M-T19	
		G1/2			5 µm	5394672	PCRP-64-G14-12-E-R1-M-T19
					40 µm	5394671	PCRP-64-G14-7-E-R1-M-T19
	G1/2	5 µm		1.910 g	5394678	PCRP-64-G12-12-C-R1-M-T19	
		40 µm			5394677	PCRP-64-G12-7-C-R1-M-T19	
		40 µm			5394680	PCRP-64-G12-12-E-R1-M-T19	
	NPT1/4-18	5 µm		1.965 g	5394666	PCRP-64-N14-12-C-R1-M-T19	
		40 µm	5394665		PCRP-64-N14-7-C-R1-M-T19		
		40 µm	5394667		PCRP-64-N14-7-E-R1-M-T19		
	NPT1/2-14	5 µm	1.910 g	5394674	PCRP-64-N12-12-C-R1-M-T19		
		40 µm		5394673	PCRP-64-N12-7-C-R1-M-T19		
40 µm		5394676		PCRP-64-N12-12-E-R1-M-T19			
					5394675	PCRP-64-N12-7-E-R1-M-T19	

Bestellangaben – Baugröße 44; Temperaturbereich 0 ... +60°C (...T31)						
	Pneumatischer Anschluss 1	Filterfeinheit	Kondensatablass	Produktgewicht	Teile-Nr.	Typ
	G1/4	5 µm	vollautomatisch	810 g	8195725	PCRP-44-G14-12-C-R1-VC-T31
		40 µm			8195723	PCRP-44-G14-12-E-R1-VC-T31
	G1/2	5 µm		890 g	8195724	PCRP-44-G12-12-C-R1-VC-T31
		40 µm			8195722	PCRP-44-G12-12-E-R1-VC-T31
	1/4 NPT	5 µm		810 g	8195718	PCRP-44-N14-12-C-R1-VC-T31
		40 µm			8195719	PCRP-44-N14-12-E-R1-VC-T31
	1/2 NPT	5 µm		890 g	8195720	PCRP-44-N12-12-C-R1-VC-T31
		40 µm			8195721	PCRP-44-N12-12-E-R1-VC-T31

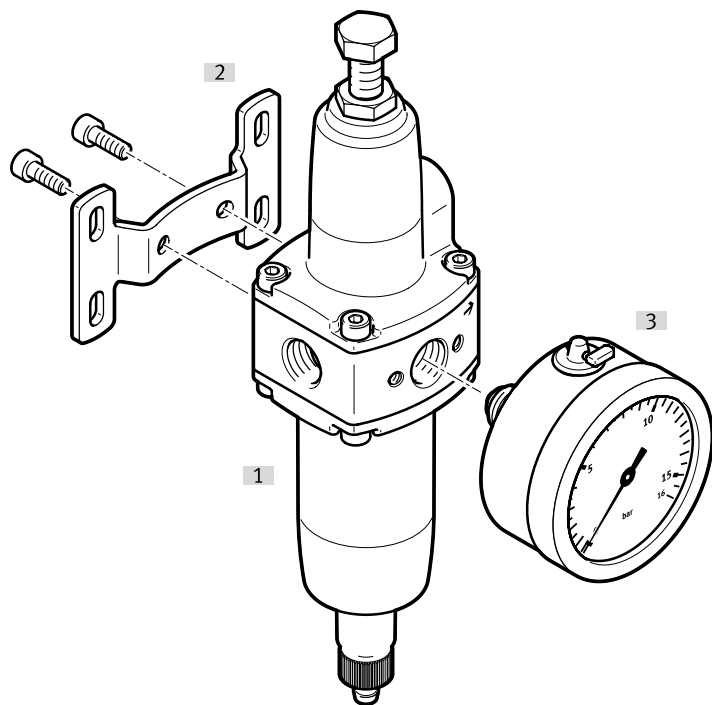
Bestellangaben – Baugröße 64; Temperaturbereich 0 ... +60°C (...T31)							
	Pneumatischer Anschluss 1	Filterfeinheit	Kondensatablass	Produktgewicht	Teile-Nr.	Typ	
	G1/4	5 µm	vollautomatisch	2.285 g	8195729	PCRP-64-G14-7-C-R1-VC-T31	
		40 µm			8195732	PCRP-64-G14-12-C-R1-VC-T31	
		G1/2			5 µm	8195728	PCRP-64-G14-12-E-R1-VC-T31
					40 µm	8195733	PCRP-64-G14-7-E-R1-VC-T31
	G1/2	5 µm		2.230 g	8195726	PCRP-64-G12-12-C-R1-VC-T31	
		40 µm			8195736	PCRP-64-G12-7-C-R1-VC-T31	
		40 µm			8195739	PCRP-64-G12-7-E-R1-VC-T31	
	1/4 NPT	5 µm		2.285 g	8195734	PCRP-64-G12-12-E-R1-VC-T31	
		40 µm	8195731		PCRP-64-N14-12-C-R1-VC-T31		
		40 µm	8195737		PCRP-64-N14-7-C-R1-VC-T31		
	1/2 NPT	5 µm	2.230 g	8195740	PCRP-64-N14-7-E-R1-VC-T31		
		5 µm		8195735	PCRP-64-N14-12-E-R1-VC-T31		
					8195727	PCRP-64-N12-12-C-R1-VC-T31	

Bestellangaben

Bestellangaben – Baugröße 64; Temperaturbereich 0 ... +60°C (...-T31)						
	Pneumatischer Anschluss 1	Filterfeinheit	Kondensatablass	Produktgewicht	Teile-Nr.	Typ
	1/2 NPT	5 µm	vollautomatisch	2.230 g	8195738	PCRP-64-N12-7-C-R1-VC-T31
		40 µm			8195730	PCRP-64-N12-7-E-R1-VC-T31
					8195741	PCRP-64-N12-12-E-R1-VC-T31

Peripherieübersicht

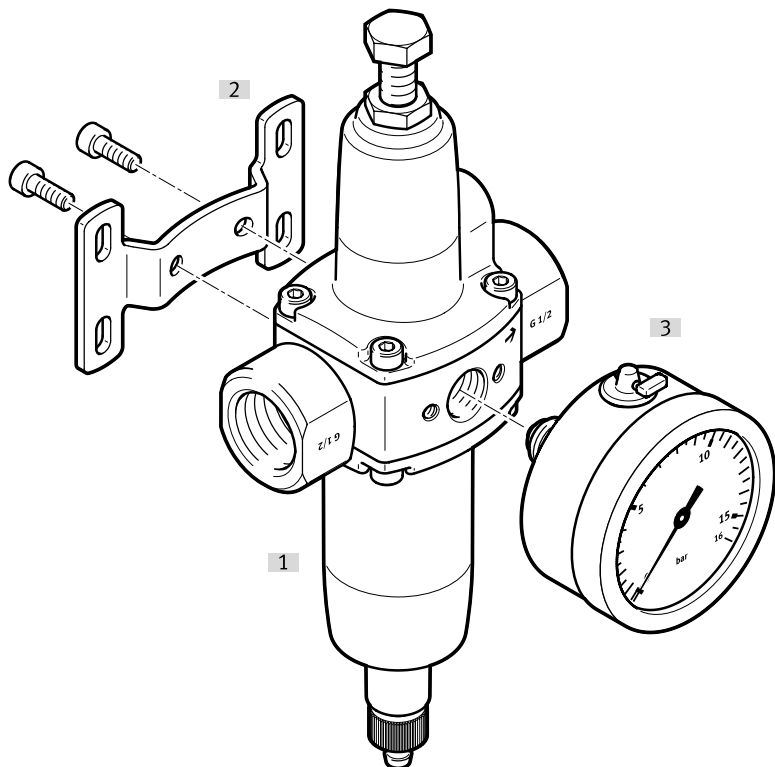
Peripherieübersicht – PCRP-44-G14/N14-...-T18



Zubehör		→ Seite/Internet
Typ/Bestellcode	Beschreibung	
[1]	Filter-Regelventil PCRP	pcrp
[2]	Befestigungswinkel PAMP	26
[3]	Manometer PAGN	26
[4]	Filterpatronen PFEP	Ohne Abbildung
[5]	Filterpatrone MS4-LFP	Ohne Abbildung

Peripherieübersicht

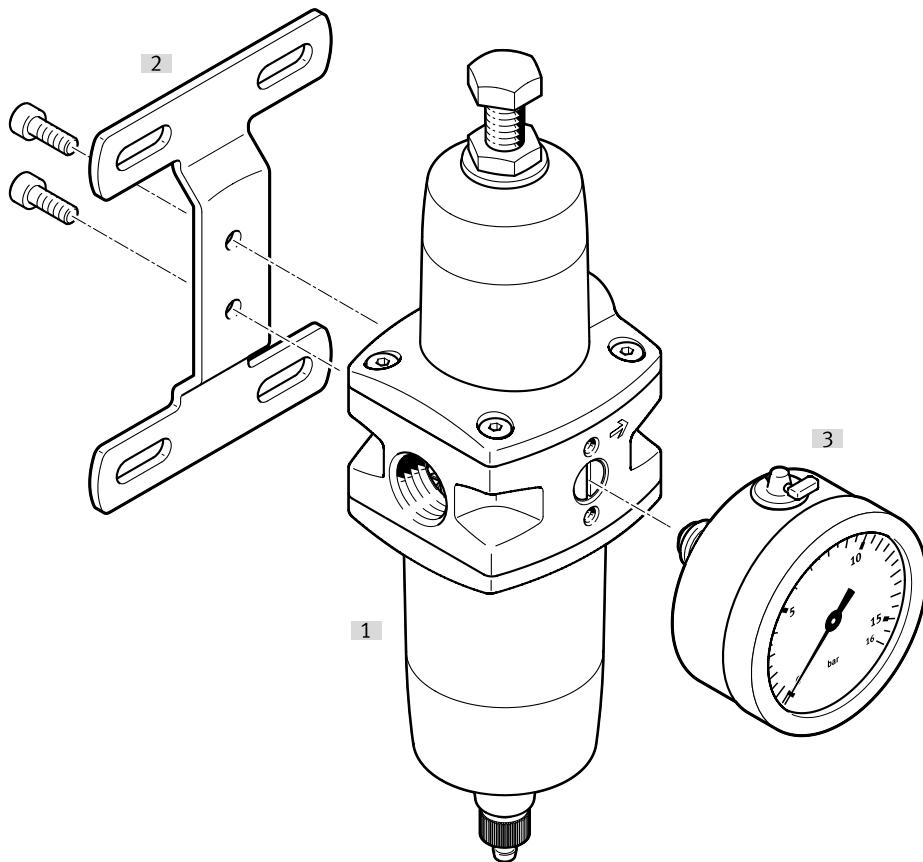
Peripherieübersicht – PCRP-44-G12/N12-...-T19



Zubehör		→ Seite/Internet
Typ/Bestellcode	Beschreibung	
[1]	Filter-Regelventil PCRP	pcrp
[2]	Befestigungswinkel PAMP	26
[3]	Manometer PAGN	26
[4]	Filterpatrone PFEP	Ohne Abbildung
[5]	Filterpatrone MS4-LFP	Ohne Abbildung

Peripherieübersicht

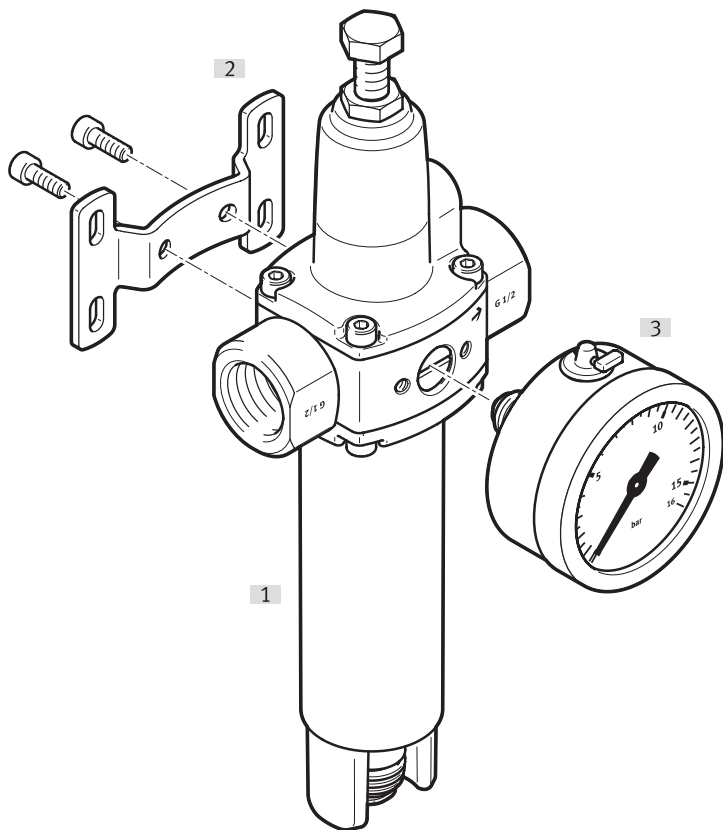
Peripherieübersicht – PCRP-64-...-T18



Zubehör		→ Seite/Internet
Typ/Bestellcode	Beschreibung	
[1]	Filter-Regelventil PCRP	pcrp
[2]	Befestigungswinkel PAMP	26
[3]	Manometer PAGN	26
[4]	Filterpatrone PFEP	26
	Ohne Abbildung	

Peripherieübersicht

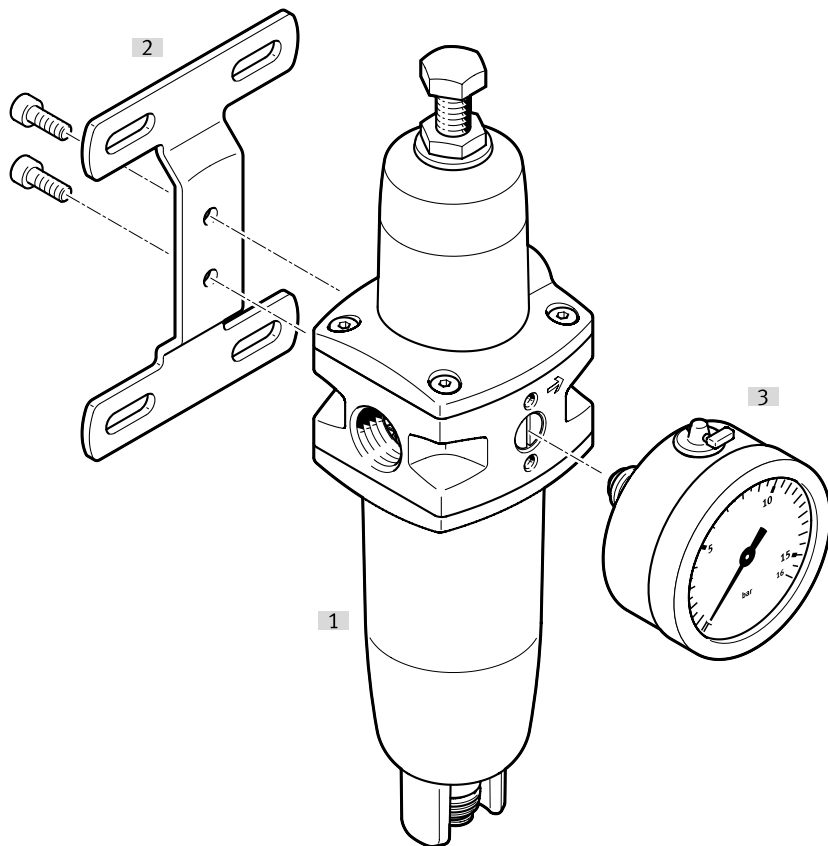
Peripherieübersicht – PCRP-44-...-T31



Zubehör		→ Seite/Internet
Typ/Bestellcode	Beschreibung	
[1]	Filter-Regelventil PCRP	pcrp
[2]	Befestigungswinkel PAMP	26
[3]	Manometer PAGN	26

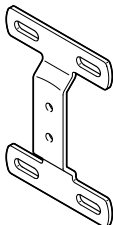
Peripherieübersicht

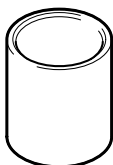
Peripherieübersicht – PCRP-64-...-T31

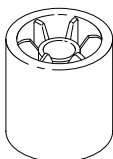



Zubehör		→ Seite/Internet
Typ/Bestellcode	Beschreibung	
[1]	Filter-Regelventil PCRP	pcrp
[2]	Befestigungswinkel PAMP	26
[3]	Manometer PAGN	26

Zubehör

Befestigungswinkel PAMP						
	Baugröße	Beschreibung	Max. Anziehdrehmoment Ventilbefestigung	Produktgewicht	Teile-Nr.	Typ
	44		2,5 Nm	32 g	8123058	PAMP-MB-44
	64		5 Nm	119 g	8081356	PAMP-MB-64

Filterpatrone PFEP						
	Baugröße	Beschreibung	Werkstoff Filter	Filterfeinheit	Teile-Nr.	Typ
	44		hochlegierter Stahl rostfrei	40 µm	8123059	PFEP-44-E
	64			5 µm	8081360	PFEP-64-C
				40 µm	8081365	PFEP-64-E

Filterpatrone MS4-LFP						
	Baugröße	Beschreibung	Werkstoff Filter	Filterfeinheit	Teile-Nr.	Typ
	4		PE	5 µm	★ 534501	MS4-LFP-C
				40 µm	★ 534502	MS4-LFP-E

Manometer PAGN						
	Nenngröße Manometer ¹⁾	Pneumatischer Anschluss	Anzeigebereich	Produktgewicht	Teile-Nr.	Typ
	63	G1/4	0 ... 16 bar	160 g	8081401	PAGN-63-16-G14-R1-1.6-0.5-V2

1) Für dieses Produkt ist Festo Händler, nicht Hersteller.