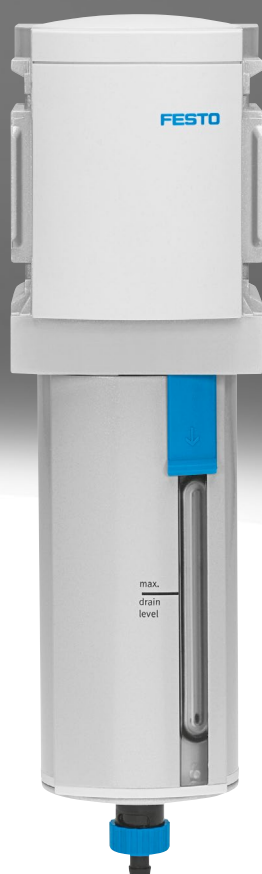


Wasserabscheider MS-LWS, Baureihe MS

FESTO



Merkmale

Wartungsgeräte der Baureihe MS

Lösungen für jeden Einsatzfall

Breites Programm, hochfunktionale Komponenten und vielfältige Services: Mit der Baureihe MS bietet Festo ein ganzheitliches Konzept für Ihre Druckluftaufbereitung. Geeignet für einfache Standardanwendungen ebenso wie für anwendungsspezifische Lösungen mit höchsten Anforderungen an die Qualität.

Erhältlich als Einzelkomponente, vorkonfektionierte Kombination ab Lager, anwendungsspezifische Kombination oder einbaufertige Komplettlösung. Die fünf Baugrößen der Baureihe MS erzielen dabei höchste Durchflüsse bei geringem Platzbedarf.

Individuell kombinierbare Funktionsmodule

Druckregel-, Einschalt- und Druckaufbauventile mit Sicherheitsfunktion, Filter, Druck- und Durchflusssensoren, Trockner, Sensoren und Öler. Damit lässt sich für jede Aufgabe die passende Lösung zusammenstellen. Durch den modularen Aufbau sind die Komponenten frei miteinander kombinierbar. Ein einfaches Verbindungssystem

erspart Zeit beim Austausch einzelner Module ohne Demontage der kompletten Kombination. Auch sind viele Komponenten nach UL und ATEX zertifiziert.

CAD-Modelle und Konfigurator

Engineering Tools

Komfortable Hilfen zur Planung und Auswahl anwendungsspezifischer Einzelgeräte und Kombinationen. Mit dem Produktkonfigurator schnell und individuell konfigurieren und die Bestelldaten einfach übernehmen.

Auswahltool für die passende Wartungsgeräte-Kombination ohne Überdimensionierung und die richtige Luftreinheitsklasse: [→ www.festo.com/engineering/wartungseinheit](http://www.festo.com/engineering/wartungseinheit)

Air quality
This program supports configuring an appropriate service unit. Please insert the required air cleanliness either by your application or an ISO-code or by direct selection of air filters.

Selection criteria: Application
Filter combination is proposed based upon your selected application

standard pneumatics operation of valves and cylinders, e.g. in automotive industry, secondary packaging

mining and building industry applications without special air cleanliness requirements

application of pressure operated tools and machines pneumatic hammer, air engine, positioning with proportional valve

electronic, flatpanel and solar industry, textile and paper production application with residual oil content <0.5 mg/m³

painting, powder coating, air bearing application with residual oil content <0.01 mg/m³

food and beverage industry, optics application with residual oil content <0.003 mg/m³ reduction of oil vapours and aromas

Selection criteria: ISO-class
Filter combination is proposed based upon the air cleanliness class according to ISO 8573-1:2010

particle : 4 * : oil

Direct filter selection
Independent selection of filter combination

40 µm Filter

5 µm Filter

1 µm Fine Filter

0.01 µm Micro Filter *

Active Carbon Filter

ISO

* Downstream from the compressor the water content is assumed to be ISO class 4, better classes can be achieved by applying an adsorption dryer PSD/D or a membrane dryer LDM1

* To enhance the filter lifetime and in consequence the maintenance interval arrange a 1 µm Fine Filter in front of the 0.01 µm Micro Filter as a preliminary filter.

Integrierte Sensorik

Druck- und Durchflusssensorik

Sicherheitsfunktionen

Druckaufbau- und Entlüftungsventile MS6-SV/MS9-SV

Energie sparen

Wartungsgeräte-Kombinationen MSE6

Intelligenter Größenmix



- Höchste Maschinenverfügbarkeit durch kontrollierte Prozesse
- Zuverlässige Druckluftaufbereitung und -versorgung der Anlage
- Integrierbar oder Stand-alone
- Einfach anschließbar durch M8/M12-Stecker

- Zuverlässiges und schnelles Entlüften von Anlagen bis zu Performance Level e, nach EN ISO 13849-1 zertifiziert
- Integrierte Druckaufbaufunktion

- Vollautomatische Überwachung und Regelung der Druckluftversorgung
- Automatische Absperrung der Druckluft im Stand-by-Betrieb
- Erkennung und Meldung von Leckagen
- Condition Monitoring von prozessrelevanten Daten

- Optimaler Durchfluss bei bis zu 18 % geringerer Baugröße
- Ausgezeichnete Energieeffizienz
- Kostentoptimierte Kombinationen – bis zu 30 % sparen!

Baugrößenunterschiede

Baugröße	MS2	MS4	MS6	MS9	MS12
Rastermaß [mm]	25	40	62	90	124
Anschlussgrößen	M5, QS-6	G1/8, G1/4, G3/8	G1/4, G3/8, G1/2, G3/4	G1/2, G3/4, G1, G1 1/4, G1 1/2	G1, G1 1/4, G1 1/2, G2
Normalnenndurchfluss q _{nN} ¹⁾ [l/min]	350	1800	6500	20000	22000

1) Am Beispiel Druckregelventil MS-LR

Merkmale

Hinweis

Information

Einen kurzen Überblick über das Produktprogramm Wartungsgeräte Baureihe MS liefern die folgenden Seiten.

Ausführliche Informationen und alle technischen Daten finden Sie in der Dokumentation zum entsprechenden Wartungsgerät.





Zubehör wie Anschlussplatten oder Befestigungswinkel können sowohl über den Konfigurator als auch separat bestellt werden.

Aufbau einer Wartungsgeräte-Kombination







Die Reihenfolge der einzelnen Wartungsgeräte innerhalb einer Kombination ist von Bedeutung in Hinblick auf Sicherheit und Funktionalität. Nicht jede Reihenfolge der Wartungsgeräte in Durchflussrichtung ist möglich. Sie unterliegt Einschränkungen und Regeln.

Sicher und bequem ist die Zusammenstellung der einzelnen Wartungsgeräte über den Konfigurator der Wartungsgeräte-Kombination MSB. Dieser kontrolliert die Einhaltung dieser Regeln. Als Ergebnis erhalten Sie eine komplett montierte Kombination, wenn nötig auch mit UL- oder ATEX-Zulassung. Bei der Zusammenstellung einer Kombination aus einzeln konfigurierten und bestellten Wartungsgeräten müssen die nebenstehenden Punkte unbedingt eingehalten werden.





- Regler MS-LFR/LR/LRP sind in Durchflussrichtung nur mit gleichem oder fallendem Druckregelbereich zulässig
- Filter MS-LFR/LF/LFM/LFX sind in Durchflussrichtung nur mit steigender Filterfeinheit zulässig
- Öler MS-LOE sind in Durchflussrichtung vor einem Filter MS-LFR/LFM/LF/LFX, Wasserabscheider MS-LWS oder Membran-Lufttrockner MS-LDM1 nicht zulässig
- In Durchflussrichtung muss vor einem Aktivkohlfiler MS-LFX oder Membran-Lufttrockner MS-LDM1 ein Feinstfilter MS-LFM stehen
- Kein Durchflusssensor SFAM direkt nach einem Regler MS-LFR/LR, sondern Abzweigmodul MS-FRM dazwischen positionieren
- Druckaufbau- und Entlüftungsventil MS-SV muss das letzte Wartungsgerät in Durchflussrichtung sein

Produktprogramm Wartungsgeräte Baureihe MS								
Typ	Beschreibung	Baugröße	Pneumatischer Anschluss			Anschlussplatte mit Gewinde		
			Steckanschluss	Innengewinde		G		NPT
			M	G	NPT	G	NPT	
Kombinationen								
Wartungsgeräte-Kombinationen MSB-FRC Datenblätter → Internet: msb								
	Kombinationen aus Filter-Regelventil und Öler	4	–	–	1/8, 1/4	–	–	–
		6	–	–	1/4, 3/8, 1/2	–	–	–
Wartungsgeräte-Kombinationen MSB Datenblätter → Internet: msb								
	7 Kombinationen, vordefiniert	4	–	–	1/4	–	–	–
		6	–	–	1/2	–	–	–
	Kombinationen frei konfigurierbar	4	–	–	1/8, 1/4	–	1/8, 1/4, 3/8	1/8, 1/4, 3/8
		6	–	–	1/4, 3/8, 1/2	–	1/4, 3/8, 1/2, 3/4	1/4, 3/8, 1/2, 3/4
		9	–	–	3/4, 1	3/4, 1	1/2, 3/4, 1, 1 1/4, 1 1/2	1/2, 3/4, 1, 1 1/4, 1 1/2
Wartungsgeräte-Kombinationen MSE6 Datenblätter → Internet: mse6								
	Kombinationen mit Feldbus-Anbindung zur Druck-, Durchfluss und Verbrauchserfassung	6	–	–	–	–	1/2	–










Merkmale

Produktprogramm Wartungsgeräte Baureihe MS								
Typ	Beschreibung	Bau- größe	Pneumatischer Anschluss			Anschlussplatte mit Gewinde		
			Steck- anschluss	M	G	NPT	G	NPT
Einzelgeräte								
Filter-Regelventile MS-LFR Datenblätter → Internet: ms2-lfr; ms4-lfr; ms6-lfr; ms9-lfr; ms12-lfr								
	Filter und Druckregelventil in einem Gerät, Filterfeinheit 5 oder 40 µm	2	QS-6	M5	–	–	–	–
		4	–	–	1/8, 1/4	–	1/8, 1/4, 3/8	1/8, 1/4, 3/8
		6	–	–	1/4, 3/8, 1/2	–	1/4, 3/8, 1/2, 3/4	1/4, 3/8, 1/2, 3/4
		9	–	–	3/4, 1	3/4, 1	1/2, 3/4, 1, 1 1/4, 1 1/2	1/2, 3/4, 1, 1 1/4, 1 1/2
		12	–	–	–	–	1, 1 1/4, 1 1/2, 2	–
Filter-Regelventile MS-LFR-B Datenblätter → Internet: ms4-lfr-b; ms6-lfr-b								
	Filter und Druckregelventil in einem Gerät im Polymergehäuse, Filterfeinheit 5 oder 40 µm	4	–	–	1/4	–	–	–
		6	–	–	1/2	–	–	–
Filter MS-LF Datenblätter → Internet: ms4-lf; ms6-lf; ms9-lf; ms12-lf								
	Filterfeinheit 5 oder 40 µm	4	–	–	1/8, 1/4	–	1/8, 1/4, 3/8	1/8, 1/4, 3/8
		6	–	–	1/4, 3/8, 1/2	–	1/4, 3/8, 1/2, 3/4	1/4, 3/8, 1/2, 3/4
		9	–	–	3/4, 1	3/4, 1	1/2, 3/4, 1, 1 1/4, 1 1/2	1/2, 3/4, 1, 1 1/4, 1 1/2
		12	–	–	–	–	1, 1 1/4, 1 1/2, 2	–
Fein- und Feinfilter MS-LFM Datenblätter → Internet: ms4-lfm; ms6-lfm; ms9-lfm; ms12-lfm								
	Filterfeinheit 0,01 oder 1 µm	4	–	–	1/8, 1/4	–	1/8, 1/4, 3/8	1/8, 1/4, 3/8
		6	–	–	1/4, 3/8, 1/2	–	1/4, 3/8, 1/2, 3/4	1/4, 3/8, 1/2, 3/4
		9	–	–	3/4, 1	3/4, 1	1/2, 3/4, 1, 1 1/4, 1 1/2	1/2, 3/4, 1, 1 1/4, 1 1/2
		12	–	–	–	–	1, 1 1/4, 1 1/2, 2	–
Aktivkohlefilter MS-LFX Datenblätter → Internet: ms4-lfx; ms6-lfx; ms9-lfx; ms12-lfx								
	Zur Entfernung von flüssigen und gasförmigen Ölbestandteilen	4	–	–	1/8, 1/4	–	1/8, 1/4, 3/8	1/8, 1/4, 3/8
		6	–	–	1/4, 3/8, 1/2	–	1/4, 3/8, 1/2, 3/4	1/4, 3/8, 1/2, 3/4
		9	–	–	3/4, 1	3/4, 1	1/2, 3/4, 1, 1 1/4, 1 1/2	1/2, 3/4, 1, 1 1/4, 1 1/2
		12	–	–	–	–	1, 1 1/4, 1 1/2, 2	–
Wasserabscheider MS-LWS Datenblätter → Internet: ms6-lws; ms9-lws; ms12-lws								
	Befreit die Druckluft von Kondenswasser, wartungsfrei	6	–	–	1/4, 3/8, 1/2	–	1/4, 3/8, 1/2, 3/4	1/4, 3/8, 1/2, 3/4
		9	–	–	3/4, 1	3/4, 1	1/2, 3/4, 1, 1 1/4, 1 1/2	1/2, 3/4, 1, 1 1/4, 1 1/2
		12	–	–	–	–	1, 1 1/4, 1 1/2, 2	–





Merkmale

Produktprogramm Wartungsgeräte Baureihe MS								
Typ	Beschreibung	Bau- größe	Pneumatischer Anschluss					
			Steck- anschluss	Innengewinde			Anschlussplatte mit Gewinde	
				M	G	NPT	G	NPT
Einzelgeräte								
Druckregelventile MS-LR Datenblätter → Internet: ms2-lr; ms4-lr; ms6-lr; ms9-lr; ms12-lr								
	Zur Einstellung des gewünschten Betriebsdrucks, 4 Druckregelbereiche	2	QS-6	M5	–	–	–	–
		4	–	–	1/8, 1/4	–	1/8, 1/4, 3/8	1/8, 1/4, 3/8
		6	–	–	1/4, 3/8, 1/2	–	1/4, 3/8, 1/2, 3/4	1/4, 3/8, 1/2, 3/4
		9	–	–	3/4, 1	3/4, 1	1/2, 3/4, 1, 1 1/4, 1 1/2	1/2, 3/4, 1, 1 1/4, 1 1/2
		12	–	–	–	–	1, 1 1/4, 1 1/2, 2	–
Druckregelventile MS-LR-B Datenblätter → Internet: ms4-lr-b; ms6-lr-b								
	Zur Einstellung des gewünschten Betriebsdrucks, im Polymergehäuse	4	–	–	1/4	–	–	–
		6	–	–	1/2	–	–	–
Druckregelventile MS-LRB Datenblätter → Internet: ms4-lrb; ms6-lrb								
	Zum Aufbau einer Reglerbatterie mit voneinander unabhängigen Druckregelbereichen. Der Druckausgang ist vorn oder hinten.	4	–	–	1/4	–	1/8, 1/4, 3/8	–
		6	–	–	1/2	–	1/4, 3/8, 1/2, 3/4	–
Präzisions-Druckregelventile MS-LRP Datenblätter → Internet: ms6-lrp								
	Zur präzisen Einstellung des gewünschten Betriebsdrucks, 4 Druckregelbereiche, Druckhysterese 0,02 bar	6	–	–	1/4, 3/8, 1/2	–	1/4, 3/8, 1/2, 3/4	1/4, 3/8, 1/2, 3/4
Präzisions-Druckregelventile MS-LRPB Datenblätter → Internet: ms6-lrpb								
	Zum Aufbau einer Reglerbatterie mit voneinander unabhängigen Druckregelbereichen. Der Druckausgang ist vorn oder hinten.	6	–	–	1/2	–	1/4, 3/8, 1/2, 3/4	–
Öler MS-LOE Datenblätter → Internet: ms4-loe; ms6-loe; ms9-loe; ms12-loe								
	Führt der Druckluft eine fein dosierbare Ölmenge zu. Der Ölnebelanteil ist proportional zur Durchflussmenge der Druckluft.	4	–	–	1/8, 1/4	–	1/8, 1/4, 3/8	1/8, 1/4, 3/8
		6	–	–	1/4, 3/8, 1/2	–	1/4, 3/8, 1/2, 3/4	1/4, 3/8, 1/2, 3/4
		9	–	–	3/4, 1	3/4, 1	1/2, 3/4, 1, 1 1/4, 1 1/2	1/2, 3/4, 1, 1 1/4, 1 1/2
		12	–	–	–	–	1, 1 1/4, 1 1/2, 2	–

Merkmale

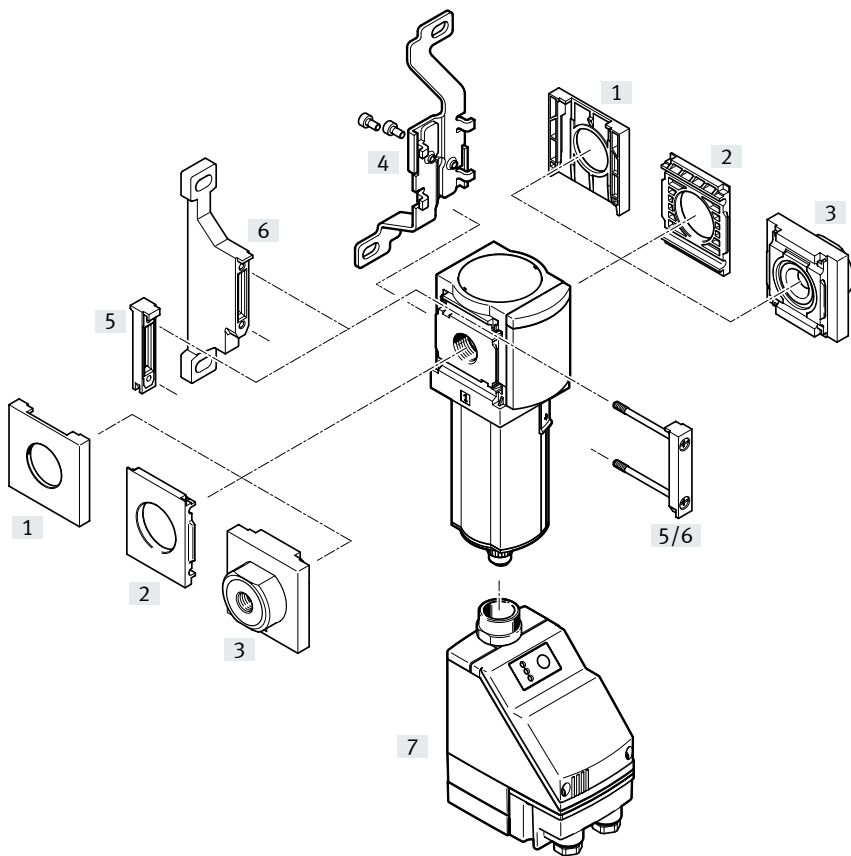
Produktprogramm Wartungsgeräte Baureihe MS								
Typ	Beschreibung	Bau- größe	Pneumatischer Anschluss			Anschlussplatte mit Gewinde		
			Steck- anschluss	M	G	NPT	G	NPT
Einzelgeräte								
Einschaltventile MS-EM Datenblätter → Internet: ms4-em; ms6-em; ms9-em; ms12-em								
	Manuell betätigtes Einschaltventil zum Be- und Entlüften von pneumatischen Anlagen.	4	–	–	1/8, 1/4	–	1/8, 1/4, 3/8	1/8, 1/4, 3/8
		6	–	–	1/4, 3/8, 1/2	–	1/4, 3/8, 1/2, 3/4	1/4, 3/8, 1/2, 3/4
		9	–	–	3/4, 1	3/4, 1	1/2, 3/4, 1, 1 1/4, 1 1/2	1/2, 3/4, 1, 1 1/4, 1 1/2
		12	–	–	–	–	1, 1 1/4, 1 1/2, 2	–
Einschaltventile MS-EE Datenblätter → Internet: ms4-ee; ms6-ee; ms9-ee; ms12-ee								
	Elektrisch betätigtes Einschaltventil zum Be- und Entlüften von pneumatischen Anlagen.	4	–	–	1/8, 1/4	–	1/8, 1/4, 3/8	1/8, 1/4, 3/8
		6	–	–	1/4, 3/8, 1/2	–	1/4, 3/8, 1/2, 3/4	1/4, 3/8, 1/2, 3/4
		9	–	–	3/4, 1	3/4, 1	1/2, 3/4, 1, 1 1/4, 1 1/2	1/2, 3/4, 1, 1 1/4, 1 1/2
		12	–	–	–	–	1, 1 1/4, 1 1/2, 2	–
Einschaltventile MS-EE-B Datenblätter → Internet: ms4-ee-b; ms6-ee-b								
	Elektrisch betätigtes Einschaltventil im Polymergehäuse zum Be- und Entlüften von pneumatischen Anlagen.	4	–	–	1/4	–	–	–
		6	–	–	1/2	–	–	–
Druckaufbauventile MS-DL Datenblätter → Internet: ms4-dl; ms6-dl; ms12-dl								
	Pneumatisch betätigtes Druckaufbauventil zum langsamen Belüften und zum Entlüften von pneumatischen Anlagen.	4	–	–	1/8, 1/4	–	1/8, 1/4, 3/8	1/8, 1/4, 3/8
		6	–	–	1/4, 3/8, 1/2	–	1/4, 3/8, 1/2, 3/4	1/4, 3/8, 1/2, 3/4
		12	–	–	–	–	1, 1 1/4, 1 1/2, 2	–
Druckaufbauventile MS-DE Datenblätter → Internet: ms4-de; ms6-de; ms12-de								
	Elektrisch betätigtes Druckaufbauventil zum langsamen Belüften und zum Entlüften von pneumatischen Anlagen.	4	–	–	1/8, 1/4	–	1/8, 1/4, 3/8	1/8, 1/4, 3/8
		6	–	–	1/4, 3/8, 1/2	–	1/4, 3/8, 1/2, 3/4	1/4, 3/8, 1/2, 3/4
		12	–	–	–	–	1, 1 1/4, 1 1/2, 2	–
Einschaltventile MS-EDE-B Datenblätter → Internet: ms4-edeb; ms6-edeb								
	Elektrisch betätigtes Druckaufbauventil im Polymergehäuse zum langsamen Belüften und zum Entlüften von pneumatischen Anlagen.	4	–	–	1/4	–	–	–
		6	–	–	1/2	–	–	–
Druckaufbau- und Entlüftungsventile MS-SV Datenblätter → Internet: ms6-sv; ms9-sv								
	Zum sanften Druckaufbau und schnellen, sicheren Druckabbau in pneumatischen Leitungssystemen. Bis Kategorie 1, PL c.	6	–	–	1/2	–	1/4, 3/8, 1/2, 3/4	1/4, 3/8, 1/2, 3/4
		9	–	–	3/4, 1	3/4, 1	1/2, 3/4, 1, 1 1/4, 1 1/2	1/2, 3/4, 1, 1 1/4, 1 1/2
	Bis Kategorie 3, PL d. Bei optionalen Ausbau bis Kategorie 4, PL e.	6	–	–	1/2	–	1/4, 3/8, 1/2, 3/4	1/4, 3/8, 1/2, 3/4
		9	–	–	3/4, 1	3/4, 1	1/2, 3/4, 1, 1 1/4, 1 1/2	1/2, 3/4, 1, 1 1/4, 1 1/2
	Bis Kategorie 4, PL e.	6	–	–	1/2	–	1/4, 3/8, 1/2, 3/4	–
		9	–	–	3/4, 1	3/4, 1	1/2, 3/4, 1, 1 1/4, 1 1/2	–

Merkmale

Produktprogramm Wartungsgeräte Baureihe MS								
Typ	Beschreibung	Bau- größe	Pneumatischer Anschluss					
			Steck- anschluss	Innengewinde			Anschlussplatte mit Gewinde	
				M	G	NPT	G	NPT
Einzelgeräte								
Membran-Lufttrockner MS-LDM1 Datenblätter → Internet: ms4-ldm; ms6-ldm								
	Verschleißfreier Membrantrockner mit Eigenluftverbrauch	4	–	–	1/8, 1/4	–	1/8, 1/4, 3/8	1/8, 1/4, 3/8
		6	–	–	1/4, 3/8, 1/2	–	1/4, 3/8, 1/2, 3/4	1/4, 3/8, 1/2, 3/4
Abzweigmodule MS-FRM Datenblätter → Internet: ms4-frm; ms6-frm; ms9-frm; ms12-frm								
	Luftverteiler mit 4 Anschlüssen	4	–	–	1/8, 1/4	–	1/8, 1/4, 3/8	–
		6	–	–	1/4, 3/8, 1/2	–	1/4, 3/8, 1/2, 3/4	–
		9	–	–	3/4, 1	3/4, 1	1/2, 3/4, 1, 1 1/4, 1 1/2	1/2, 3/4, 1, 1 1/4, 1 1/2
		12	–	–	–	–	1, 1 1/4, 1 1/2, 2	–
Verteilerblöcke MS-FRM-FRZ Datenblätter → Internet: ms4-frm-frz; ms6-frm-frz								
	Luftverteiler mit 4 Anschlüssen und halber Rastermaßbreite	4	–	–	–	–	–	–
		6	–	–	–	–	–	–
Durchflusssensoren SFAM Datenblätter → Internet: sfam								
	Für absolute Durchflussinformationen und kumulierte Luftverbrauchsmessung	6	–	–	–	–	1/2	1/2
		9	–	–	–	–	1, 1 1/2	1, 1 1/2

Peripherieübersicht

Wasserabscheider MS6-LWS



Hinweis

Weiteres Zubehör:

- Modulverbinder für Kombination mit Baugröße MS4/MS6 oder Baugröße MS9
→ Internet: amv, rmv, armv
- Adapter für Montage an Profile
→ Internet: ipm-80, ipm-40-80, ipm-80-80

Befestigungselemente und Zubehör

	Einzelgerät		Kombination		→ Seite/ Internet
	ohne Anschlussplatte	mit Anschlussplatte	ohne Anschlussplatte	mit Anschlussplatte	
[1] Abdeckkappe MS6-END	■	–	■	–	ms6-end
[2] Befestigungsplatte MS6-AEND	■ ¹⁾	–	■ ¹⁾	–	ms6-aend
[3] Anschlussplatte-SET MS6-AG...	–	■ ¹⁾	–	■ ¹⁾	ms6-ag
Anschlussplatte-SET MS6-AQ...	–	■ ¹⁾	–	■ ¹⁾	ms6-aq
[4] Befestigungswinkel MS6-WB	■	■	–	–	ms6-wb
[5] Modulverbinder MS6-MV	–	■	■	■	ms6-mv
[6] Befestigungswinkel MS6-WP	■	■	■	■	ms6-wp
Befestigungswinkel (ohne Abbildung) MS6-WPB/WPE/WPM	■	■	■	■	ms6-wp
[7] Kondensatablass vollautomatisch, elektrisch gesteuert E2/E3/E4	■	■	■	■	14

1) Zur Montage wird Modulverbinder MS6-MV [5] oder Befestigungswinkel MS6-WP/WPB/WPE/WPM [6] benötigt.

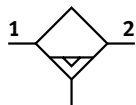
Typenschlüssel





001	Baureihe	
MS	MS-Reihe	
002	Baugröße	
6	Rastermaß 62 mm	
003	Gewindeart	
	G-Gewinde	
004	Funktion	
LWS	Wasserabscheider	
005	Pneumatischer Anschluss	
1/4	Innengewinde G1/4	
3/8	Innengewinde G3/8	
1/2	Innengewinde G1/2	
AGB	Anschlussplatte G1/4	
AGC	Anschlussplatte G3/8	
AGD	Anschlussplatte G1/2	
AGE	Anschlussplatte G3/4	
006	Schalenausführung	
U	Metallschale	

007	Kondensatablass	
V	Automatisch	
E2	Externer vollautomatischer Kondensatablass, elektrisch, 110 V AC, Anschlussklemmen	
E3	Externer vollautomatischer Kondensatablass, elektrisch, 230 V AC, Anschlussklemmen	
E4	Externer vollautomatischer Kondensatablass, elektrisch, 24 V DC, Anschlussklemmen	
008	Befestigungsart	
	Ohne Befestigungswinkel	
WP	Befestigungswinkel Grundauführung	
WPM	Befestigungswinkel zum Einhängen der Wartungsgeräte	
WB	Befestigung zentral hinten (Wandmontage oben und unten), Anschlussplatten nicht notwendig	
009	Zulassung EU	
	Keine	
EX4	II 2GD nach EU-Ex-Schutz-Richtlinie (ATEX)	
010	Zulassung UL	
	Keine	
UL1	cULus ordinary location for Canada and USA	
011	Durchflussrichtung	
	Durchflussrichtung von links nach rechts	
Z	Durchflussrichtung von rechts nach links	

Datenblatt

Kondensatablass
vollautomatisch



-  - Durchfluss
2400 ... 3800 l/min
-  - Temperaturbereich
+1 ... +60 °C
-  - Betriebsdruck
0,8 ... 16 bar
-  - www.festo.com



Der wartungsfreie Wasserabscheider befreit die Druckluft von Kondenswasser.

- Konstant hohe Kondensatabscheidung (99 %) bis zum maximalen Durchfluss
- Metallschale
- Wahlweise mit vollautomatischem oder vollautomatischem, elektrisch gesteuertem Kondensatablass
- Optionale Gerätevariante EX4 zum Einsatz in explosionsgefährdeten Bereichen der Zonen 1, 2, 21 und 22

Allgemeine Technische Daten

Pneumatischer Anschluss 1, 2	
Innengewinde	G1/4, G3/8 oder G1/2
Anschlussplatte [AG...]	G1/4, G3/8, G1/2 oder G3/4
Anschlussplatte [AQ...]	NPT1/4, NPT3/8, NPT1/2 oder NPT3/4
Konstruktiver Aufbau	Zentrifugalabscheider
Befestigungsart	mit Zubehör Leitungseinbau
Einbaulage	senkrecht ±5°
Luftreinheitsklasse am Ausgang	Druckluft nach ISO 8573-1:2010 [7:7:4] (mit Variante E2, E3 oder E4: [-:7:4])
Schalenschutz	integriert als Metallschale
Kondensatablass	vollautomatisch vollautomatisch, elektrisch gesteuert
Kondensatabscheidegrad [%]	99
Max. Kondensatmenge [ml]	38

† Hinweis: Dieses Produkt entspricht ISO 1179-1 und ISO 228-1.

Normalnennendurchfluss qnN¹⁾

Pneumatischer Anschluss	G1/4, NPT1/4	G3/8, NPT3/8	G1/2, NPT1/2
qnN [l/min]	2400	3500	3800

1) Gemessen bei p₁ = 6 bar und Δp = 1 bar

Datenblatt

Betriebs- und Umweltbedingungen		
Kondensatablass	vollautomatisch V	vollautomatisch, elektrisch gesteuert E2/E3/E4
Betriebsdruck [bar]	2 ... 12 (2 ... 10) ¹⁾	0,8 ... 16 (0,8 ... 10) ¹⁾
Betriebsmedium	Druckluft nach ISO 8573-1:2010 [7:-:-] Inerte Gase	Druckluft nach ISO 8573-1:2010 [-:-:-]
Umgebungstemperatur [°C]	+5 ... +60	+1 ... +60
Mediumtemperatur [°C]	+5 ... +60	+1 ... +60
Lagertemperatur [°C]	-10 ... +60	+1 ... +60
Korrosionsbeständigkeit KBK ²⁾	2 - mäßige Korrosionsbeanspruchung	
Lebensmitteltauglichkeit ³⁾	siehe erweiterte Werkstoffinformation	-
Zulassung UL ³⁾	c UL us - Recognized (OL)	

1) Wert in Klammern gilt für MS6-LWS mit Zulassung UL.

2) Weitere Informationen www.festo.com/x/topic/kbk

3) Weitere Informationen www.festo.com/catalogue/ms-lws → Support/Downloads.

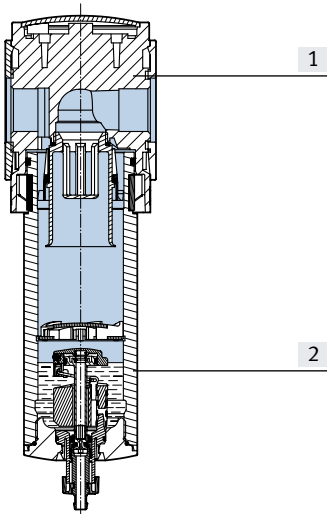
ATEX	
Zulassung EU	[EX4]
ATEX-Kategorie Gas	II 2G
Ex-Zündschutzart Gas	Ex h IIC T6 Gb X
ATEX-Kategorie Staub	II 2D
Ex-Zündschutzart Staub	Ex h IIIC T60°C Db X
Ex-Umgebungstemperatur	+5 °C ≤ Ta ≤ +60 °C
Ex-Schutz Zulassung außerhalb der EU	EPL Db (GB) EPL Gb (GB)
CE-Zeichen (siehe Konformitäts- erklärung) ¹⁾	nach EU-Ex-Schutz-Richtlinie (ATEX)
UKCA-Zeichen (siehe Konformitäts- erklärung) ¹⁾	nach UK EX Vorschriften

1) Weitere Informationen www.festo.com/catalogue/ms-lws → Support/Downloads.

Gewichte [g]	
Wasserabscheider	820
Wasserabscheider mit Kondensatablass vollautomatisch, elektrisch gesteuert E2/E3/E4	1800

Werkstoffe

Funktionsschnitt

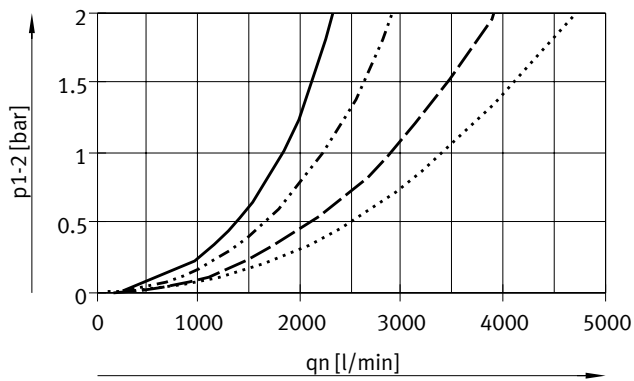


Wasserabscheider		
[1]	Gehäuse	Aluminium-Druckguss
[2]	Schale	Aluminium-Knetlegierung
	Sichtscheibe	PA
-	Dichtungen	NBR
	Werkstoff-Hinweis	RoHS konform
	LABS-Konformität	VDMA24364-B1/B2-L

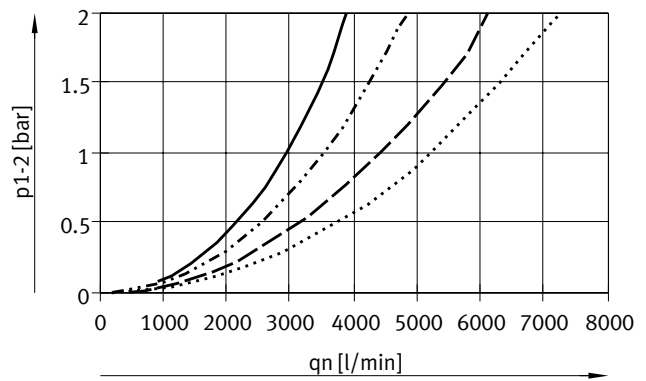
Datenblatt

Normaldurchfluss q_n in Abhängigkeit vom Differenzdruck p_{1-2}

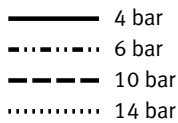
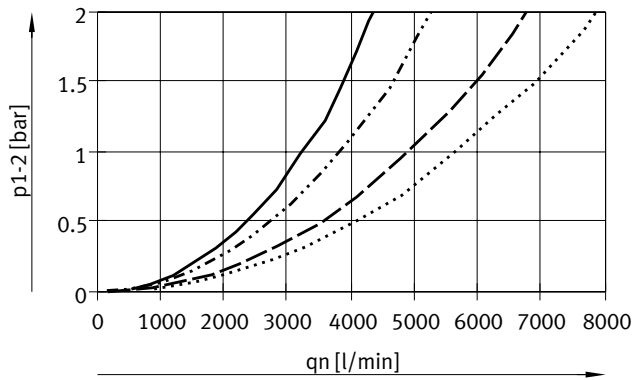
Pneumatischer Anschluss G1/4, NPT1/4



Pneumatischer Anschluss G3/8, NPT3/8



Pneumatischer Anschluss G1/2, NPT1/2

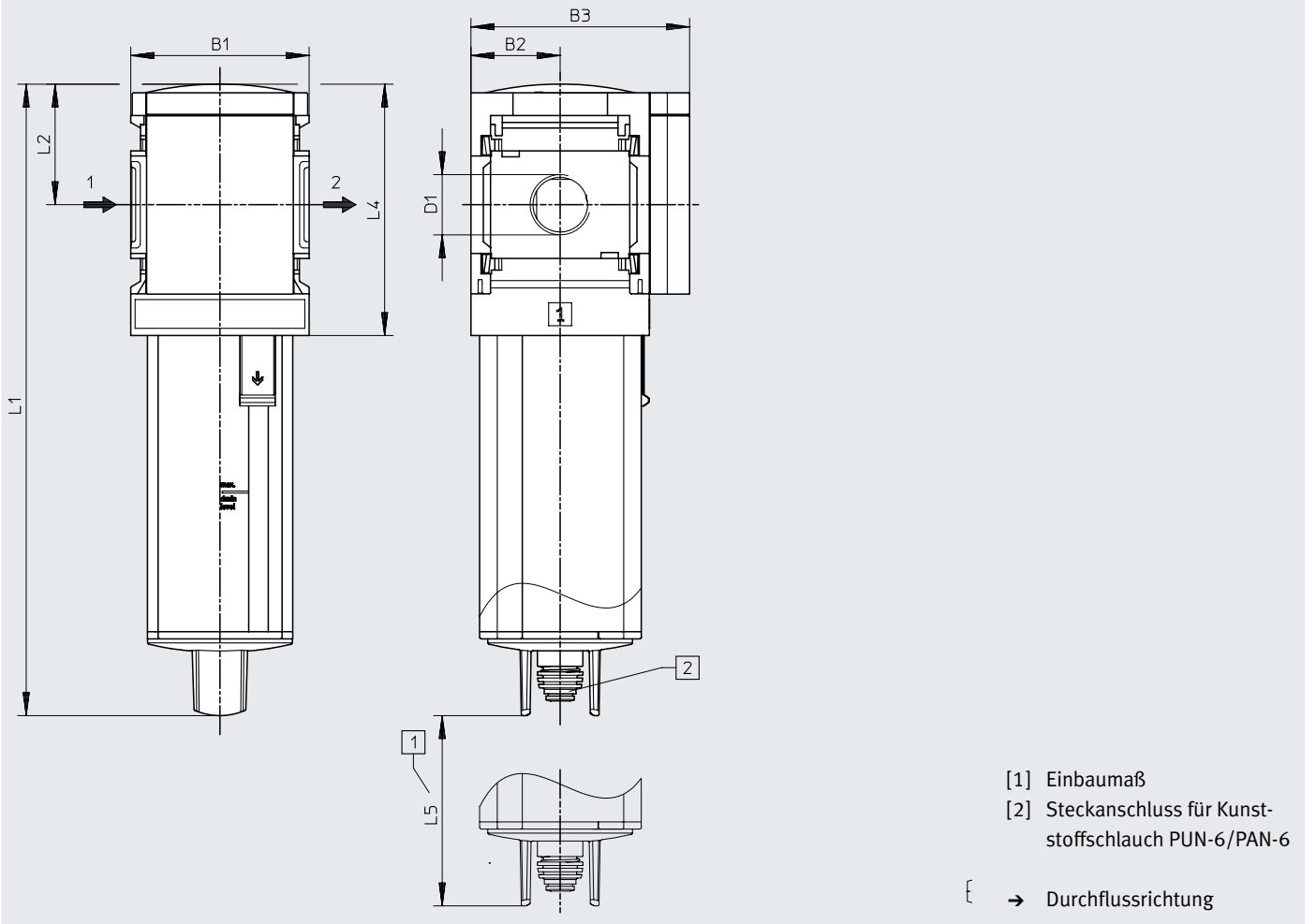


Datenblatt

Abmessungen – Grundtyp

Download CAD-Daten → www.festo.com

[V] Kondensatablass vollautomatisch



Typ	B1	B2	B3	D1	L1	L2	L4	L5
MS6-LWS-1/4-...-V	62	31	76	G1/4	220	42	88	64
MS6-LWS-3/8-...-V				G3/8				
MS6-LWS-1/2-...-V				G1/2				

† Hinweis: Dieses Produkt entspricht ISO 1179-1 und ISO 228-1.

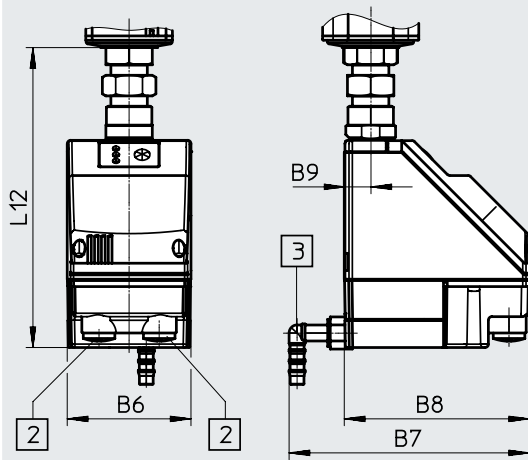
Datenblatt

Abmessungen – Kondensatablass

[E2]/[E3]/[E4] Vollautomatisch, elektrisch gesteuert

Download CAD-Daten → www.festo.com

Datenblätter → Internet: pwea



Kondensatablass PWEA:

- [2] Elektrischer Anschluss:
Schraubklemme PG9
- [3] Anschluss 360° schwenkbar
für Kunststoffschlauch
PUN-H-12x2

Typ	B6	B7	B8	B9	L12
MS6-LWS-...-E2/E3/E4	72	140	108	15	174,5

Bestellangaben

integriert als Metallschale

Baugröße	Kondensatablass	Anschluss	Teile-Nr.	Typ
MS6	vollautomatisch	G1/4	564868	MS6-LWS-1/4-U-V
		G3/8	564869	MS6-LWS-3/8-U-V
		G1/2	564870	MS6-LWS-1/2-U-V

Bestellangaben – Produktbaukasten

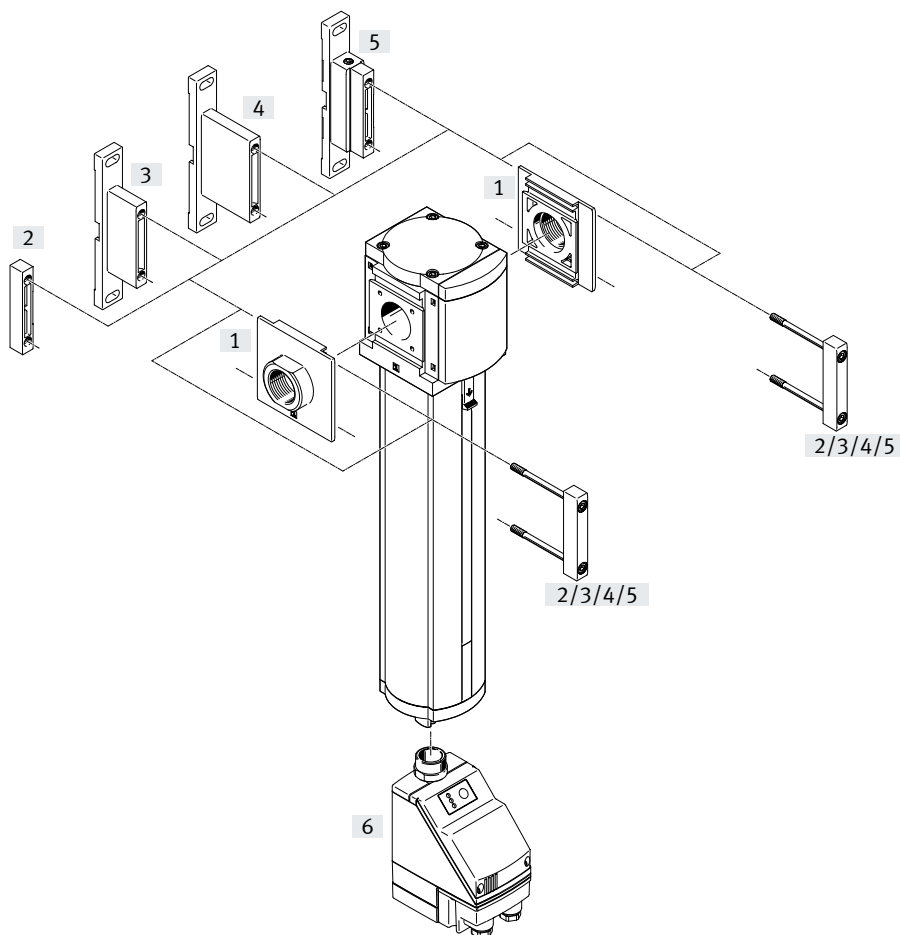
Bestelltabelle					
Rastermaß	[mm]	62	Bedingun- gen	Code	Eintrag Code
Baukasten-Nr.		564858			
Baureihe		Standard		MS	MS
Baugröße		6		6	6
Funktion		Wasserabscheider		-LWS	-LWS
Pneumatischer Anschluss		Innengewinde G1/4	[1]	-1/4	
		Innengewinde G3/8	[1]	-3/8	
		Innengewinde G1/2	[1]	-1/2	
		Anschlussplatte G1/4		-AGB	
		Anschlussplatte G3/8		-AGC	
		Anschlussplatte G1/2		-AGD	
		Anschlussplatte G3/4		-AGE	
		Anschlussplatte NPT1/4	[1]	-AQN	
		Anschlussplatte NPT3/8	[1]	-AQP	
		Anschlussplatte NPT1/2	[1]	-AQR	
		Anschlussplatte NPT3/4	[1]	-AQS	
Schalenschutz		Metallschale		-U	-U
Kondensatablass		Vollautomatisch (P1 max. 12 bar)		-V	
	Extern, voll- automatisch, elektrisch	115 V AC, Anschlussklemmen (P1 max. 16 bar)	[1]	-E2	
		230 V AC, Anschlussklemmen (P1 max. 16 bar)	[1]	-E3	
		24 V DC, Anschlussklemmen (P1 max. 16 bar)	[1]	-E4	
Befestigungsart		Ohne Befestigungswinkel			
		Befestigungswinkel Grundausführung	[2]	-WP	
		Befestigungswinkel zum Einhängen der Wartungsgeräte	[1][2]	-WPM	
		Befestigungswinkel zentral hinten (Wandmontage oben und unten), Anschlussplatten nicht notwendig		-WB	
Zulassung EU		Keine			
		II 2GD nach EU-Ex-Schutz-Richtlinie (ATEX)		-EX4	
Zulassung UL		Keine			
		cULus, ordinary location for Canada and USA		-UL1	
Durchflussrichtung		Durchflussrichtung von links nach rechts			
		Durchflussrichtung von rechts nach links		-Z	

[1] 1/4, 3/8, 1/2, AQN, AQP, AQR, AQS, E2, E3, E4, WPM

Nicht mit Zulassung EU EX4.

[2] WP, WPM Nur mit Anschlussplatte AGB, AGC, AGD, AGE, AQN, AQP, AQR oder AQS.

Peripherieübersicht



Hinweis
 Weiteres Zubehör:
 • Modulverbinder für Kombination mit Baugröße MS6, MS9 oder MS12
 → Internet: rmv, armv

Befestigungselemente und Zubehör		Einzelgerät			Kombination Modul ohne Anschlussgewinde, ohne Anschlussplatte	→ Seite/ Internet
		mit Innengewinde	mit Anschlussplatte			
			ohne Zulassung EU	mit Zulassung EU		
[1]	Anschlussplatte-SET MS9-AG...	-	■	■	■	ms9-ag
	Anschlussplatte-SET MS9-AQ...	-	■	-	■	ms9-aq
[2]	Modulverbinder MS9-MV	-	-	-	■	ms9-mv
[3]	Befestigungswinkel MS9-WP	■	■	■	■	ms9-wp
[4]	Befestigungswinkel MS9-WPB	■	■	■	■	ms9-wp
[5]	Befestigungswinkel MS9-WPM	■	■	-	■	ms9-wp
[6]	Kondensatablass vollautomatisch, elektrisch gesteuert E2, E3, E4	■	■	-	■	22

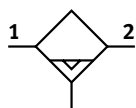
Typenschlüssel




001	Baureihe
MS	MS-Reihe
002	Baugröße
9	Rastermaß 90 mm
003	Funktion
LWS	Wasserabscheider
004	Pneumatischer Anschluss
3/4	Innengewinde G3/4
1	Innengewinde G1
AGD	Anschlussplatte G1/2
AGE	Anschlussplatte G3/4
AGF	Anschlussplatte G1
AGG	Anschlussplatte G11/4
AGH	Anschlussplatte G11/2
N3/4	NPT3/4
N1	NPT1
AQR	Anschlussplatte NPT1/2
AQS	Anschlussplatte NPT3/4
AQT	Anschlussplatte NPT1
AQU	Anschlussplatte NPT11/4
AQV	Anschlussplatte NPT11/2
G	Modul ohne Anschlussgewinde, ohne Anschlussplatte
005	Schalenausführung
U	Metallschale

006	Kondensatablass
V	Automatisch
E2	Externer vollautomatischer Kondensatablass, elektrisch, 110 V AC, Anschlussklemmen
E3	Externer vollautomatischer Kondensatablass, elektrisch, 230 V AC, Anschlussklemmen
E4	Externer vollautomatischer Kondensatablass, elektrisch, 24 V DC, Anschlussklemmen
007	Befestigungsart
	Ohne Befestigungswinkel
WP	Befestigungswinkel Grundausführung
WPM	Befestigungswinkel zum Einhängen der Wartungsgeräte
WPB	Befestigungswinkel für großen Wandabstand
008	Zulassung EU
	Keine
EX4	II 2GD nach EU-Ex-Schutz-Richtlinie (ATEX)
009	Zulassung UL
	Keine
UL1	cULus ordinary location for Canada and USA
010	Durchflussrichtung
	Durchflussrichtung von links nach rechts
Z	Durchflussrichtung von rechts nach links

Datenblatt

Kondensatablass
vollautomatisch



-  - Durchfluss
12000 ... 15000 l/min
-  - Temperaturbereich
+1 ... +60 °C
-  - Betriebsdruck
0,8 ... 16 bar



Der Wasserabscheider befreit die Druckluft von Kondenswasser.

- Konstant hohe Kondensatabscheidung (99 %) bis zum maximalen Durchfluss
- Metallschale
- Wahlweise mit vollautomatischem oder vollautomatischem, elektrisch gesteuertem Kondensatablass
- Optionale Gerätevariante EX4 zum Einsatz in explosionsgefährdeten Bereichen der Zonen 1, 2, 21 und 22

Allgemeine Technische Daten	
Baugröße	MS9
Pneumatischer Anschluss 1, 2	
Innengewinde	G3/4, G1, NPT3/4 oder NPT1
Anschlussplatte [AG...]	G1/2, G3/4, G1, G1 1/4 oder G1 1/2
Anschlussplatte [AQ...]	NPT1/2, NPT3/4, NPT1, NPT1 1/4 oder NPT1 1/2
Modul ohne Anschlussgewinde/-platte [G]	-
Konstruktiver Aufbau	Zentrifugalabscheider
Befestigungsart	mit Zubehör Leitungseinbau
Einbaulage	senkrecht ±5°
Luftreinheitsklasse am Ausgang	Druckluft nach ISO 8573-1:2010 [-:7:4]
Schalenschutz	integriert als Metallschale
Kondensatablass	vollautomatisch vollautomatisch, elektrisch gesteuert
Kondensatabscheidegrad [%]	99
Max. Kondensatmenge [ml]	220

† Hinweis: Dieses Produkt entspricht ISO 1179-1 und ISO 228-1.

Normalnennendurchfluss qnN ¹⁾ [l/min]			
Pneumatischer Anschluss	G3/4, NPT3/4	G1, NPT1	Modul ohne Anschlussgewinde, ohne Anschlussplatte
qnN	12000 ±15%	15000 ±15%	15000 ±15%

1) Gemessen bei p1 = 6 bar und Δp = 1 bar

Datenblatt

Betriebs- und Umweltbedingungen		
Kondensatablass	vollautomatisch V	vollautomatisch, elektrisch gesteuert E2/E3/E4
Betriebsdruck [bar]	2 ... 12	0,8 ... 16
Betriebsmedium	Druckluft nach ISO 8573-1:2010 [-:7:4]	
Umgebungstemperatur [°C]	+5 ... +60	+1 ... +60
Mediumtemperatur [°C]	+5 ... +60	+1 ... +60
Lagertemperatur [°C]	+5 ... +60	+1 ... +60
Korrosionsbeständigkeit KBK ¹⁾	2 - mäßige Korrosionsbeanspruchung	
Zulassung UL ²⁾	c UL us - Recognized (OL)	

1) Weitere Informationen www.festo.com/x/topic/kbk2) Weitere Informationen www.festo.com/catalogue/ms-lws → Support/Downloads

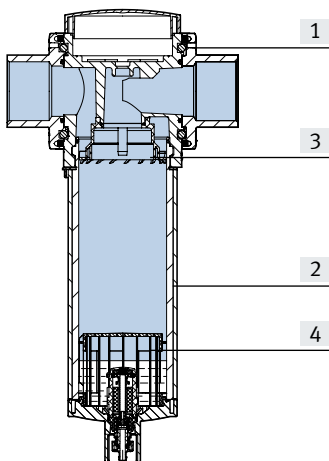
ATEX	
Zulassung EU	[EX4]
ATEX-Kategorie Gas	II 2G
Ex-Zündschutzart Gas	Ex h IIC T6 Gb X
ATEX-Kategorie Staub	II 2D
Ex-Zündschutzart Staub	Ex h IIIC T60°C Db X
Ex-Umgebungstemperatur	+5 °C ≤ Ta ≤ +60 °C
Ex-Schutz Zulassung außerhalb der EU	EPL Db (GB) EPL Gb (GB)
CE-Zeichen (siehe Konformitäts- erklärung) ¹⁾	nach EU-Ex-Schutz-Richtlinie (ATEX)
UKCA-Zeichen (siehe Konformitäts- erklärung) ¹⁾	nach UK EX Vorschriften

2) Weitere Informationen www.festo.com/catalogue/ms-lws → Support/Downloads

Gewichte [g]	
Wasserabscheider	2000
Wasserabscheider mit Kondensatablass vollautomatisch, elektrisch gesteuert E2/E3/E4	2400

Werkstoffe

Funktionsschnitt

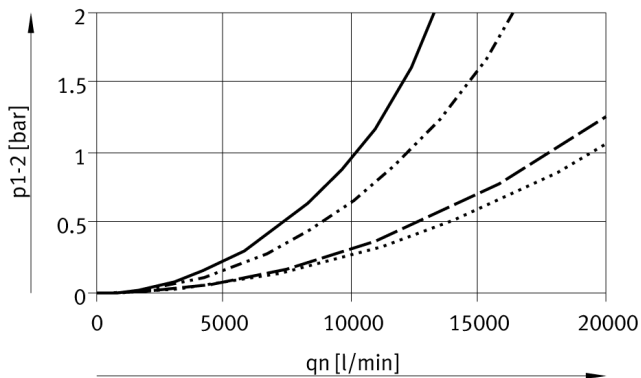


Wasserabscheider		
[1]	Gehäuse	Aluminium-Druckguss
[2]	Schale	Aluminium-Knetlegierung
	Sichtscheibe	PA
[3]	Drallscheibe	POM
[4]	Trennteller	POM
-	Abdeckung	PA-verstärkt
-	Anschlussplatte, Modulverbinder, Befestigungswinkel	Aluminium-Druckguss
-	Dichtungen	NBR
	Werkstoff-Hinweis	RoHS konform
	LABS-Konformität	VDMA24364-B1/B2-L

Datenblatt

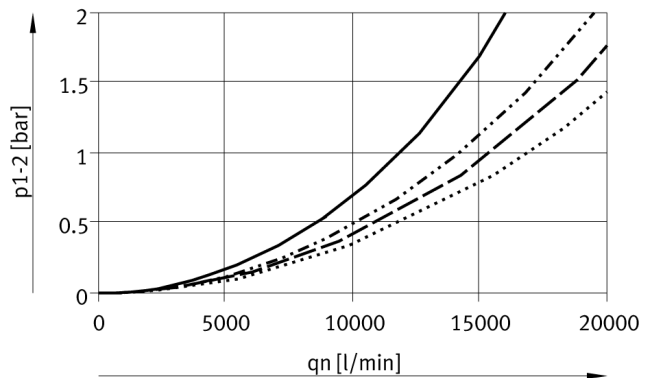
Normaldurchfluss q_n in Abhängigkeit vom Differenzdruck Δp_{1-2}

Pneumatischer Anschluss G3/4, NPT3/4



— 4 bar - - - 10 bar
 6 bar - · - · 12 bar

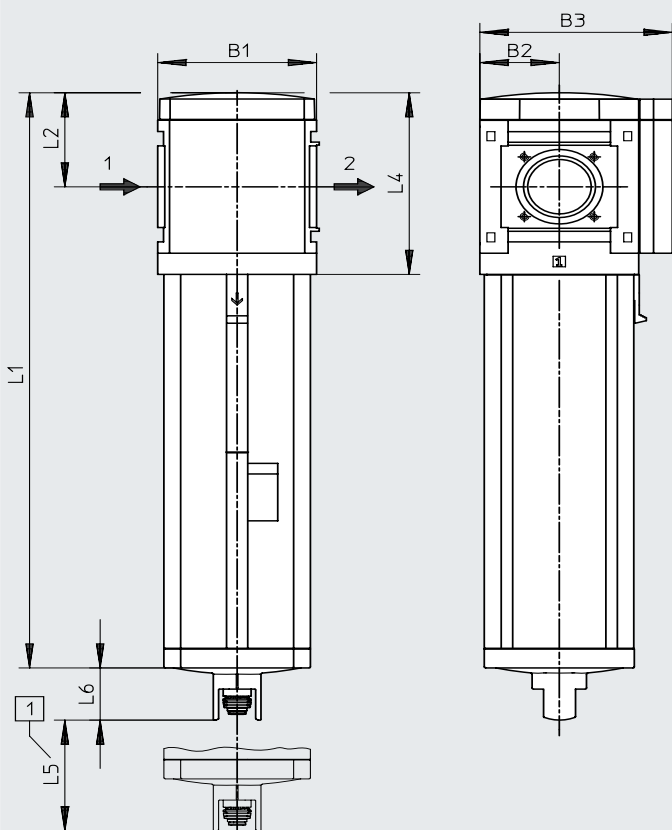
Pneumatischer Anschluss G1, NPT1



Abmessungen – Grundtyp

Download CAD-Daten → www.festo.com

Modul ohne Anschlussgewinde, ohne Anschlussplatte G, [V] Kondensatablass vollautomatisch



[1] Einbaumaß

→ Durchflussrichtung

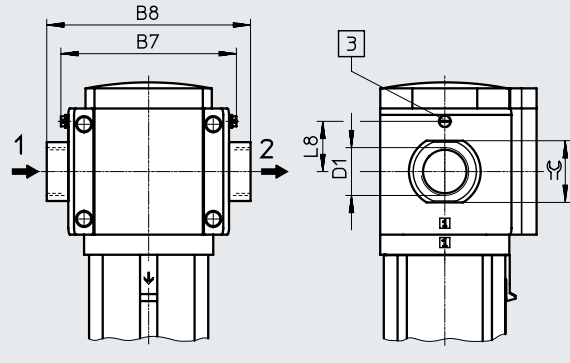
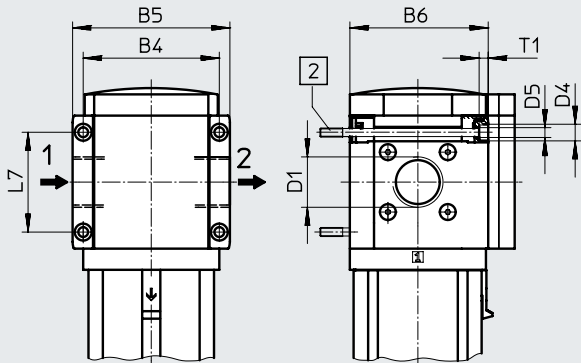
Typ	B1	B2	B3	L1	L2	L4	L5	L6
MS9-LWS-G	90	45	109	310,5	62	120	50	34,5

Datenblatt

Abmessungen – Anschlussgewinde/Anschlussplatte
mit Innengewinde

Download CAD-Daten → www.festo.com

mit Anschlussplatte AG.../AQ...



[2] Befestigungsschraube M6xmin.90 nach DIN 912 (nicht im Lieferumfang enthalten) zur Wandmontage ohne Befestigungswinkel

[3] Erdungsschraube M4x8 (nur → Durchflussrichtung bei MS9-...-EX4)

Typ	B4	B5	B6	B7		B8	D1	D4	D5	L7	L8	T1	≙
					EX4						EX4		
MS9-LWS-3/4	90	104	91,5	-	-	-	G3/4	11	6,5	66	-	6	-
MS9-LWS-1							G1						
MS9-LWS-AGD	-	-	-	112	122	132	G1/2	-	-	-	35	-	30
MS9-LWS-AGE						132	G3/4						36
MS9-LWS-AGF						142	G1						41
MS9-LWS-AGG						162	G1 1/4						50
MS9-LWS-AGH						176	G1 1/2						55
MS9-LWS-N3/4						90	104						91,5
MS9-LWS-N1	NPT1-11 1/2												
MS9-LWS-AQR	-	-	-	112	122	132	NPT1/2-14	-	-	-	35	-	30
MS9-LWS-AQS						132	NPT3/4-14						36
MS9-LWS-AQT						142	NPT1-11 1/2						41
MS9-LWS-AQU						162	NPT1 1/4-11 1/2						50
MS9-LWS-AQV						176	NPT1 1/2-11 1/2						55

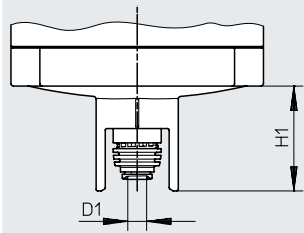
† Hinweis: Dieses Produkt entspricht ISO 1179-1 und ISO 228-1.

Datenblatt

Abmessungen – Kondensatablass

Download CAD-Daten → www.festo.com

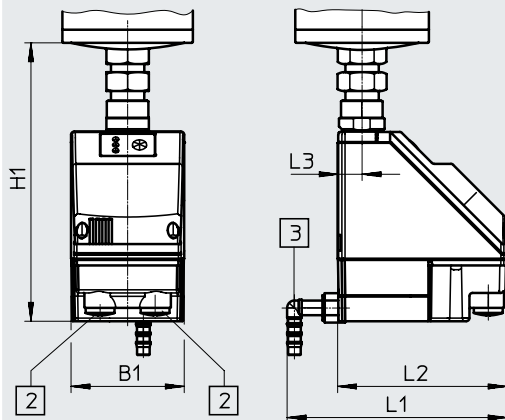
[V] vollautomatisch



Steckanschluss für Kunststoffschlauch PUN-6/PAN-6

[E2]/[E3]/[E4] vollautomatisch, elektrisch gesteuert

Datenblätter → Internet: pwea



Kondensatablass PWEA:

- [2] Elektrischer Anschluss: Schraubklemme PG9
- [3] Anschluss 360° schwenkbar für Kunststoffschlauch PUN-H-12x2

Typ	B1	D1	H1	L1	L2	L3
MS9-LWS-...-V	–	6,2	34,5	–	–	–
MS9-LWS-...-E2/E3/E4	72	–	178	140	108	15

Bestellangaben

Baugröße	Kondensatablass	Anschluss	Teile-Nr.	Typ
MS9	vollautomatisch	–	571468	MS9-LWS-G-U-V

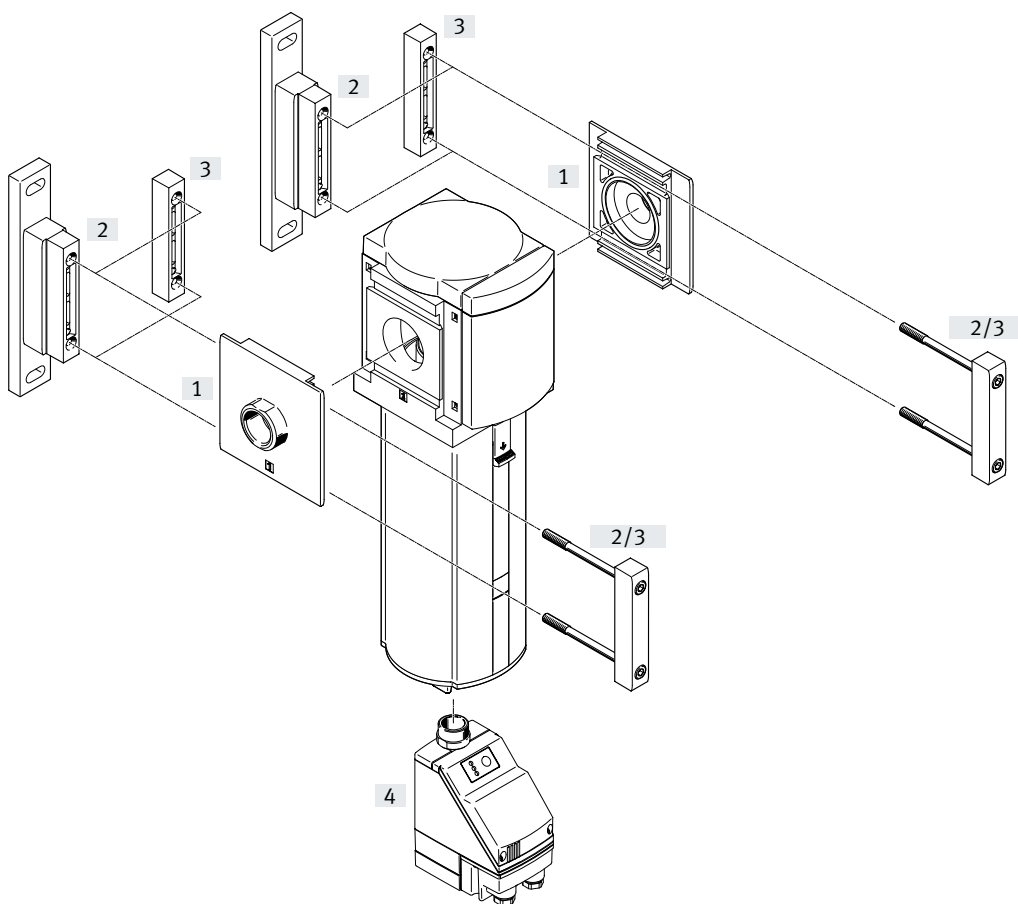
Bestellangaben – Produktbaukasten

Bestelltabelle					
Rastermaß	[mm]	90	Bedin- gungen	Code	Eintrag Code
Baukasten-Nr.		567857			
Baureihe		Standard		MS	MS
Baugröße		9		9	9
Funktion		Wasserabscheider		-LWS	-LWS
Pneumatischer Anschluss	Innengewinde G3/4		[1]	-3/4	
	Innengewinde G1		[1]	-1	
	Anschlussplatte G1/2			-AGD	
	Anschlussplatte G3/4			-AGE	
	Anschlussplatte G1			-AGF	
	Anschlussplatte G1 1/4			-AGG	
	Anschlussplatte G1 1/2			-AGH	
	Innengewinde NPT3/4		[1]	-N3/4	
	Innengewinde NPT1		[1]	-N1	
	Anschlussplatte NPT1/2		[1]	-AQR	
	Anschlussplatte NPT3/4		[1]	-AQS	
	Anschlussplatte NPT1		[1]	-AQT	
	Anschlussplatte NPT1 1/4		[1]	-AQU	
	Anschlussplatte NPT1 1/2		[1]	-AQV	
	Modul ohne Anschlussgewinde, ohne Anschlussplatte		[1]	-G	
Schale		Metallschale		-U	-U
Kondensatablass		Vollautomatisch (P1 max. 12 bar)		-V	
Extern, voll- automatisch, elektrisch	115 V AC, Anschlussklemmen (P1 max. 16 bar)		[1]	-E2	
	230 V AC, Anschlussklemmen (P1 max. 16 bar)		[1]	-E3	
	24 V DC, Anschlussklemmen (P1 max. 16 bar)		[1]	-E4	
Befestigungsart	Ohne Befestigungswinkel				
	Befestigungswinkel Grundausführung		[2]	-WP	
	Befestigungswinkel zum Einhängen der Wartungsgeräte		[1][2]	-WPM	
	Befestigungswinkel für großen Wandabstand		[2]	-WPB	
Zulassung EU	Keine				
	II 2GD nach EU-Ex-Schutz-Richtlinie (ATEX)			-EX4	
Zulassung UL	Keine				
	cULus, ordinary location for Canada and USA			-UL1	
Durchflussrichtung	Durchflussrichtung von links nach rechts				
	Durchflussrichtung von rechts nach links			-Z	

1) 3/4, 1, N3/4, N1, AQR, AQS, AQT, AQU, AQV, G, E2, E3, E4, WPM
Nicht mit Zulassung EU EX4

2) WP, WPM, WPB Nicht mit pneumatischem Anschluss G

Peripherieübersicht



Hinweis
 Weiteres Zubehör:
 • Modulverbinder für Kombination mit Baugröße MS9
 → Internet: armv

Befestigungselemente und Zubehör

		→ Seite/Internet
[1]	Anschlussplatte-SET MS12-AG...	ms12-ag
	Anschlussplatte-SET MS12-AQ...	ms12-aq
[2]	Befestigungswinkel MS12-WP	ms12-wp
[3]	Modulverbinder MS12-MV	ms12-mv
[4]	Kondensatablass vollautomatisch, elektrisch gesteuert E2/E3/E4	29

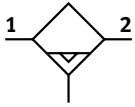
Typenschlüssel




001	Baureihe
MS	MS-Reihe
002	Baugröße
12	Rastermaß 124 mm
003	Funktion
LWS	Wasserabscheider
004	Pneumatischer Anschluss
AGF	Anschlussplatte G1
AGG	Anschlussplatte G11/4
AGH	Anschlussplatte G11/2
AGI	Anschlussplatte G2
AQT	Anschlussplatte NPT1
AQU	Anschlussplatte NPT11/4
AQV	Anschlussplatte NPT11/2
AQW	Anschlussplatte NPT2
G	Modul ohne Anschlussgewinde, ohne Anschlussplatte

005	Schalenausführung
U	Metallschale
006	Kondensatablass
V	Automatisch
E2	Externer vollautomatischer Kondensatablass, elektrisch, 110 V AC, Anschlussklemmen
E3	Externer vollautomatischer Kondensatablass, elektrisch, 230 V AC, Anschlussklemmen
E4	Externer vollautomatischer Kondensatablass, elektrisch, 24 V DC, Anschlussklemmen
007	Befestigungsart
	Ohne Befestigungswinkel
WP	Befestigungswinkel Grundauführung
008	Durchflussrichtung
	Durchflussrichtung von links nach rechts
Z	Durchflussrichtung von rechts nach links

Datenblatt

Kondensatablass
vollautomatisch



-  - Durchfluss
25000 l/min
-  - Temperaturbereich
+1 ... +60 °C
-  - Betriebsdruck
0,8 ... 16 bar



Der Wasserabscheider befreit die Druckluft von Kondenswasser.

- Konstant hohe Kondensatabscheidung (99 %) bis zum maximalen Durchfluss
- Metallschale
- Wahlweise mit vollautomatischem oder vollautomatischem, elektrisch gesteuertem Kondensatablass

Allgemeine Technische Daten

Pneumatischer Anschluss 1, 2	
Anschlussplatte AG...	G1, G1 1/4, G1 1/2 oder G2
Anschlussplatte AQ...	NPT1, NPT1 1/4, NPT1 1/2 oder NPT2
Modul ohne Anschlussgewinde/-platte G	-
Konstruktiver Aufbau	Zentrifugalabscheider
Befestigungsart	mit Zubehör Leitungseinbau
Einbaulage	senkrecht ±5°
Luftreinheitsklasse am Ausgang	Druckluft nach ISO 8573-1:2010 [-:7:4]
Schalenschutz	integriert als Metallschale
Kondensatablass	vollautomatisch vollautomatisch, elektrisch gesteuert
Kondensatabscheidunggrad [%]	99
Max. Kondensatmenge [ml]	400

† Hinweis: Dieses Produkt entspricht ISO 1179-1 und ISO 228-1.

Durchflusswerte

Normalnenndurchfluss $q_{nN}^{1)}$ [l/min]	25000 ±15%
Max. Normaldurchfluss $q_{n \max.}$ [l/min]	40000 ±15%

1) Gemessen bei $p_1 = 6 \text{ bar}$ und $\Delta p = 0,5 \text{ bar}$

Datenblatt

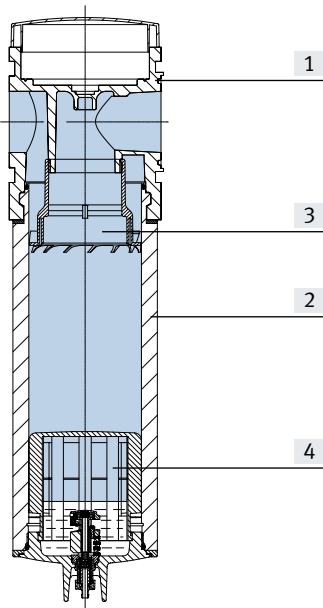
Betriebs- und Umweltbedingungen		
Kondensatablass	vollautomatisch V	vollautomatisch, elektrisch gesteuert E2/E3/E4
Betriebsdruck [bar]	2 ... 12	0,8 ... 16
Betriebsmedium	Druckluft nach ISO 8573-1:2010 [:-:-:-]	
Umgebungstemperatur [°C]	+5 ... +60	+1 ... +60
Mediumtemperatur [°C]	+5 ... +60	+1 ... +60
Lagertemperatur [°C]	+5 ... +60	+1 ... +60
Korrosionsbeständigkeit KBK ¹⁾	2 - mäßige Korrosionsbeanspruchung	

1) Weitere Informationen www.festo.com/x/topic/kbk

Gewichte [g]	
Wasserabscheider	6300
Wasserabscheider mit Kondensatablass vollautomatisch, elektrisch gesteuert E2/E3/E4	7000
Zubehör	
Anschlussplatte AG...	1300
Befestigungswinkel WP	700

Werkstoffe

Funktionsschnitt

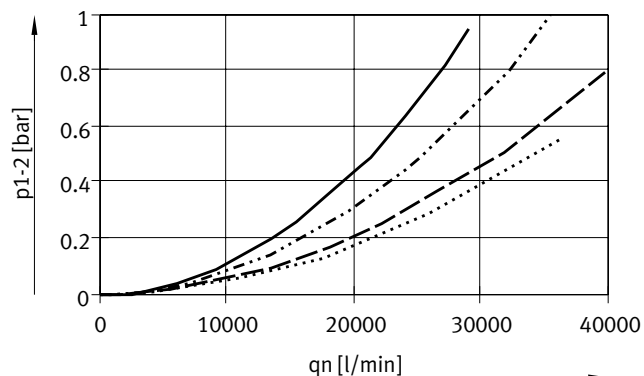


Wasserabscheider		
[1]	Gehäuse	Aluminium-Druckguss
[2]	Schale	Aluminium-Knetlegierung
	Sichtscheibe	PA
[3]	Drallscheibe	POM
[4]	Trennteller	POM
-	Abdeckung	PA-verstärkt
-	Anschlussplatte, Modulverbinder, Befestigungswinkel	Aluminium-Druckguss
-	Dichtungen	NBR
	Werkstoff-Hinweis	RoHS konform
	LABS-Konformität	VDMA24364-B1/B2-L

Datenblatt

Normaldurchfluss q_n in Abhängigkeit vom Differenzdruck Δp_{1-2}

Pneumatischer Anschluss G1 1/2, G2, NPT1 1/2, NPT2

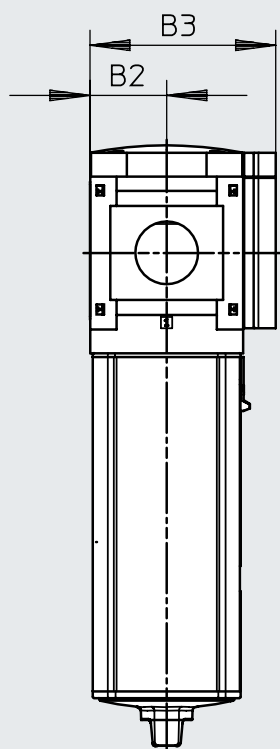
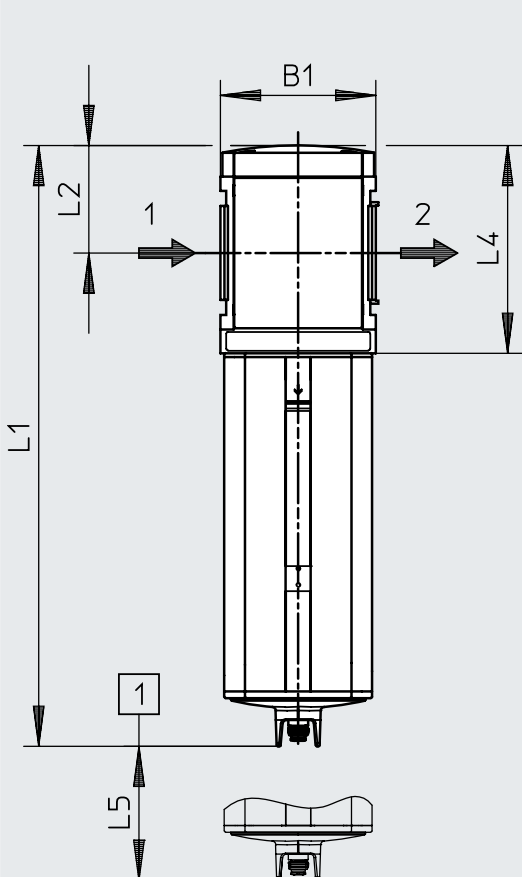


4 bar 10 bar
 6 bar 12 bar

Abmessungen – Grundtyp

Download CAD-Daten → www.festo.com

Modul ohne Anschlussgewinde, ohne Anschlussplatte G, {V} Kondensatablass vollautomatisch



- Hinweis**
- Abmessungen mit
 - Anschlussplatte → ms12-ag
 - Befestigungswinkel → ms12-wp
- [1] Einbaumaß
- Durchflussrichtung

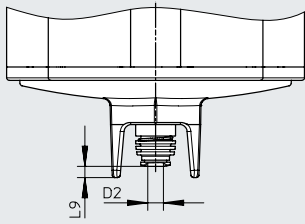
Typ	B1	B2	B3	L1	L2	L4	L5
MS12-LWS-G	124	61	148	480	86	166	250

Datenblatt

Abmessungen – Kondensatablass

Download CAD-Daten → www.festo.com

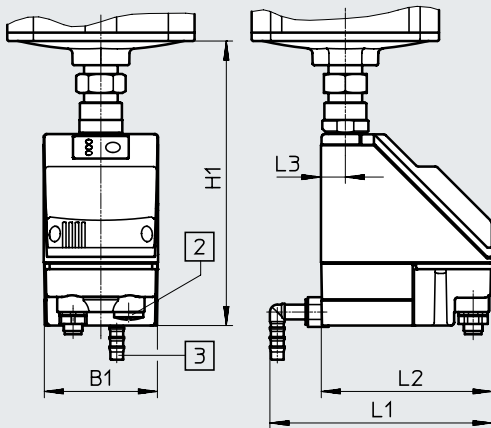
vollautomatisch V



Steckanschluss für Kunststoffschlauch PUN-6/PAN-6

[E2]/[E3]/[E4] Vollautomatisch, elektrisch gesteuert

Datenblätter → Internet: pwea



Kondensatablass PWEA:

- [2] Elektrischer Anschluss: Schraubklemme PG9
- [3] Anschluss 360° schwenkbar für Kunststoffschlauch PUN-H-12x2

Typ	B1	D6	H1	L1	L2	L3	L9
MS12-LWS-...-V	–	6,2	–	–	–	–	4,5
MS12-LWS-...-E2/E3/E4	72	–	179	140	108	15	–

Bestellangaben

Baugröße	Kondensatablass	Anschluss	Teile-Nr.	Typ
MS12	vollautomatisch	–	8005550	MS12-LWS-G-U-V

Bestellangaben – Produktbaukasten

Bestelltabelle					
Rastermaß	[mm]	124	Bedingun- gen	Code	Eintrag Code
Baukasten-Nr.	569827				
Baureihe	Standard			MS	MS
Baugröße	12			12	12
Funktion	Wasserabscheider			-LWS	-LWS
Pneumatischer Anschluss	Anschlussplatte G1			-AGF	
	Anschlussplatte G1 1/4			-AGG	
	Anschlussplatte G1 1/2			-AGH	
	Anschlussplatte G2			-AGI	
	Anschlussplatte NPT1			-AQT	
	Anschlussplatte NPT1 1/4			-AQU	
	Anschlussplatte NPT1 1/2			-AQV	
	Anschlussplatte NPT2			-AQW	
	Modul ohne Anschlussgewinde, ohne Anschlussplatte		[1]	-G	
Schale	Metallschale			-U	-U
Kondensatablass	Vollautomatisch (P1 max. 12 bar)			-V	
Extern, voll- automatisch, elektrisch	115 V AC, Anschlussklemmen (P1 max. 16 bar)			-E2	
	230 V AC, Anschlussklemmen (P1 max. 16 bar)			-E3	
	24 V DC, Anschlussklemmen (P1 max. 16 bar)			-E4	
Befestigungsart	Ohne Befestigungswinkel				
	Befestigungswinkel Grundausführung		[2]	-WP	
Durchflussrichtung	Durchflussrichtung von links nach rechts				
	Durchflussrichtung von rechts nach links			-Z	

1) G Nicht mit Befestigungsart WP.

2) WP Nur mit Anschlussplatte AGF, AGG, AGH, AGI, AQT, AQU, AQV oder AQW.