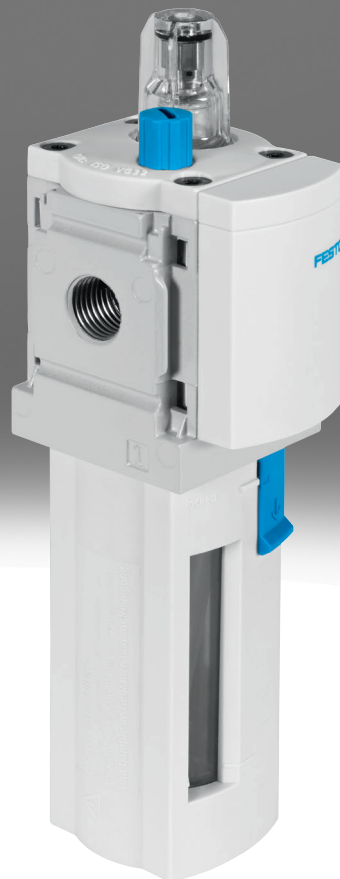


Öler MS4-LOE

FESTO



Merkmale

Auf einen Blick

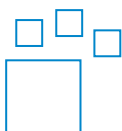
Kompakte Baureihe für den prozessnahen Einsatz direkt an der Maschine.

- Rastermaß: 40 mm
- Proportional-Öler mit genauer Öldosierung
- Vermindert den Verschleiß hochbeanspruchter Antriebe
- Hohe Durchflussleistung
- Einfache und schnelle Ölnachfüllung auch während des Betriebs (unter Druck)

Für Festo Geräte werden folgende Öle empfohlen (Viskositätsbereich nach ISO 3448, ISO-Klasse VG 32, 32 mm²/s (= cSt) bei 40°C):

- Festo Spezialöl OFSW-32 (siehe Zubehör)
- Castrol HySpin ZZ 32
- BP Energol HLP 32
- Mobil Nuto H 32
- Mobil DTE 24
- Shell Tellus S2 MA 32

Bestellangaben - Baukasten



Konfigurierbares Produkt

Dieses Produkt und alle seine Produktoptionen können über den Konfigurator bestellt werden.

Diagramme

Weitere Informationen → [ms4-loe](#)



Die in diesem Dokument abgebildeten Diagramme stehen auch Online zur Verfügung. Dort besteht die Möglichkeit, präzise Werte anzuzeigen.

Funktion

Der Proportional-Öler führt der Druckluft eine fein dosierbare Ölmenge zu. Das Druckgefälle, das beim Durchströmen einer Venturidüse entsteht, wird benützt, um aus einem Behälter Öl bis zur Abtropfkappe zu fördern. Von dort fließt der Öltropfen kurz hinter dem Proportionalventil in den Luftkanal, wo er zerstäubt wird. Der Ölnebelanteil ist proportional zur Durchflussmenge der Druckluft.

Pneumatischer Anschluss

Je nach Baugröße können verschiedene Anschlussarten gewählt werden:

- Individuelle Verschraubungen, die über ein Innengewinde befestigt werden
- Anschlussplatten mit Innengewinde-Anschluss

Schalenausführung

Schalenschutz entweder als Kunststoffschutzkorb oder integriert als Metallschale wählbar.

Zulassung EU

Optionale Gerätevariante EX4 zum Einsatz in explosionsgefährdeten Bereichen der Zonen 1, 2, 21 und 22

Zulassung UL

Optionale Gerätevariante UL1, welche die Sicherheitsanforderungen für den kanadischen und den US-amerikanischen Markt erfüllt.

Durchflussrichtung

Mit entgegengesetzter Durchflussrichtung lieferbar

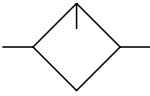
Typenschlüssel

| | | |
|------------|---|--|
| 001 | Baureihe | |
| MS | MS-Reihe | |
| 002 | Baugröße | |
| 4 | Rastermaß 40 mm | |
| 003 | Funktion | |
| LOE | Druckluftöler | |
| 004 | Pneumatischer Anschluss | |
| 1/8 | Innengewinde G1/8 | |
| 1/4 | Innengewinde G1/4 | |
| AGA | Anschlussplatte G1/8 | |
| AGB | Anschlussplatte G1/4 | |
| AGC | Anschlussplatte G3/8 | |
| AQK | Anschlussplatte 1/8 NPT | |
| AQN | Anschlussplatte 1/4 NPT | |
| AQP | Anschlussplatte 3/8 NPT | |
| 005 | Schalenausführung | |
| R | Kunststoffschale mit Kunststoffschutzkorb | |
| U | Metallschale | |

| | | |
|------------|---|--|
| 006 | Befestigungsart | |
| | Ohne Befestigungswinkel | |
| WP | Befestigungswinkel Grundauführung | |
| WPM | Befestigungswinkel zum Einhängen der Wartungsgeräte | |
| WB | Befestigung zentral hinten (Wandmontage oben und unten), Anschlussplatten nicht notwendig | |
| WBM | Befestigung zentral hinten (Wandmontage oben), Anschlussplatten nicht notwendig | |
| 007 | Zulassung EU | |
| | Keine | |
| EX4 | II 2GD nach EU-Ex-Schutz-Richtlinie (ATEX) | |
| 008 | Zulassung UL | |
| | Keine | |
| UL1 | cULus ordinary location for Canada and USA | |
| 009 | Durchflussrichtung | |
| | Durchflussrichtung von links nach rechts | |
| Z | Durchflussrichtung von rechts nach links | |

Datenblatt

Allgemeine Technische Daten



| | | |
|------------------------------------|---|--------------------|
| Pneumatischer Anschluss 1 | G1/8 | G1/4 |
| Schalenausführung | Kunststoffschale mit Kunststoffschutzkorb | |
| Pneumatischer Anschluss 2 | G1/8 | G1/4 |
| Konstruktiver Aufbau | Proportional-Standardnebelöler | |
| Befestigungsart | wahlweise: Leitungseinbau mit Zubehör | |
| Einbaulage | senkrecht +/- 5° | |
| Minimaldurchfluss für Ölerfunktion | 40 l/min | |
| Max. Ölfüllmenge | 30 cm ³ | 36 cm ³ |

Normalnennendurchfluss qnN

| | | |
|---|-------------|-------------|
| Pneumatischer Anschluss 1 | G1/8 | G1/4 |
| Normalnennendurchfluss (normalisiert nach DIN 1343) ¹⁾ | 1.100 l/min | 2.200 l/min |

1) in Hauptdurchflussrichtung 1->2

Betriebs- und Umweltbedingungen

| | |
|--|---|
| Betriebsdruck ¹⁾ | 1 ... 12 bar |
| Betriebsmedium | Druckluft nach ISO 8573-1:2010 [7:4:4] Inerte Gase |
| Hinweis zum Betriebs-/ Steuermedium | Geölter Betrieb möglich |
| Umgebungstemperatur | -10 ... 60°C |
| Mediumtemperatur | -10 ... 60°C |
| Lagertemperatur | -10 ... 60°C |
| Zulassung UL ²⁾ | Keine, cULus ordinary location for Canada and USA |
| Korrosionsbeständigkeitsklasse KBK ³⁾ | 2 - mäßige Korrosionsbeanspruchung |

1) mit Zulassung UL: 1 ... 10 bar

2) Weitere Informationen www.festo.com/catalogue/ms4-loe → Support/Downloads.

3) Weitere Informationen www.festo.com/x/topic/kbk

ATEX

| | |
|--|-------------------------------------|
| ATEX-Kategorie Gas | II 2G |
| Ex-Zündschutzart Gas | Ex h IIC T6 Gb X |
| ATEX-Kategorie Staub | II 2D |
| Ex-Zündschutzart Staub | Ex h IIIC T60°C Db X |
| Ex-Umgebungstemperatur | -10°C ≤ Ta ≤ +60°C |
| Ex-Schutz Zulassung außerhalb der EU | EPL Db (GB) EPL Gb (GB) |
| CE-Zeichen (siehe Konformitätserklärung) ¹⁾ | nach EU-Ex-Schutz-Richtlinie (ATEX) |
| UKCA-Zeichen (siehe Konformitätserklärung) ²⁾ | nach UK EX Vorschriften |

1) Weitere Informationen www.festo.com/catalogue/ms4-loe → Support/Downloads.

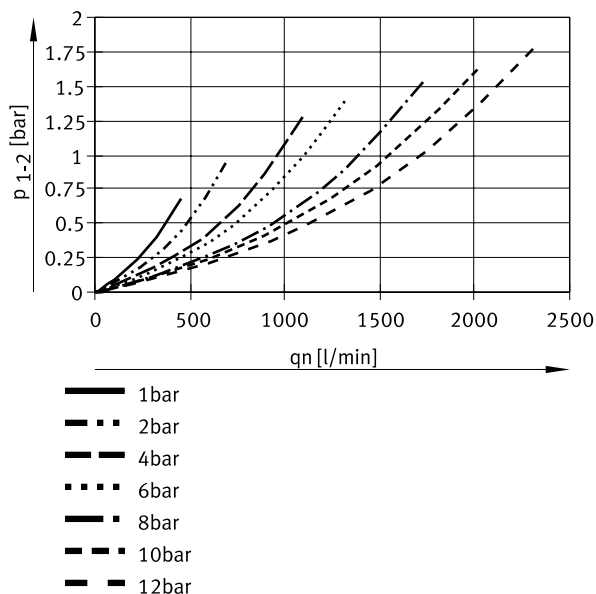
2) Weitere Informationen www.festo.com/catalogue/ms4-loe → Support/Downloads.

Datenblatt

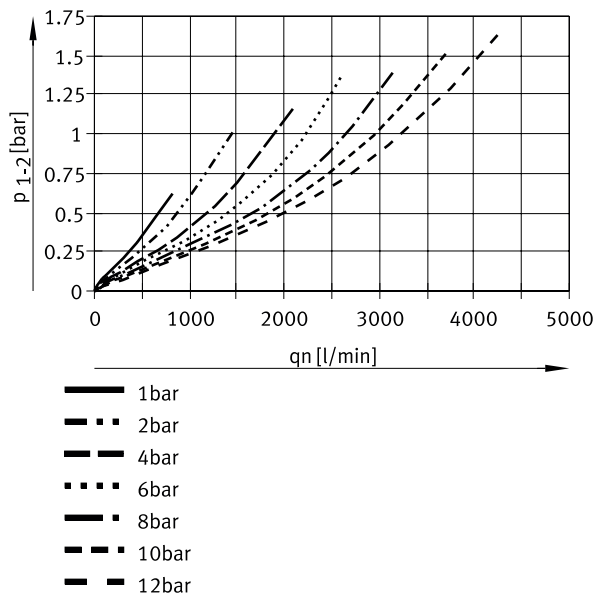
Werkstoffe

| | | |
|-------------------|---|--|
| Schalenausführung | Kunststoffschale mit Kunststoffschutzkorb | Metallschale |
| Werkstoff Gehäuse | Aluminium-Druckguss | |
| Werkstoff Schale | PC | Aluminium-Druckguss, Aluminium-Knetlegierung |
| Werkstoff-Hinweis | RoHS konform | |
| LABS-Konformität | VDMA24364-B1/B2-L | |

Normaldurchfluss qn in Abhängigkeit vom Differenzdruck p1-2 (MS4-LOE-1/8)



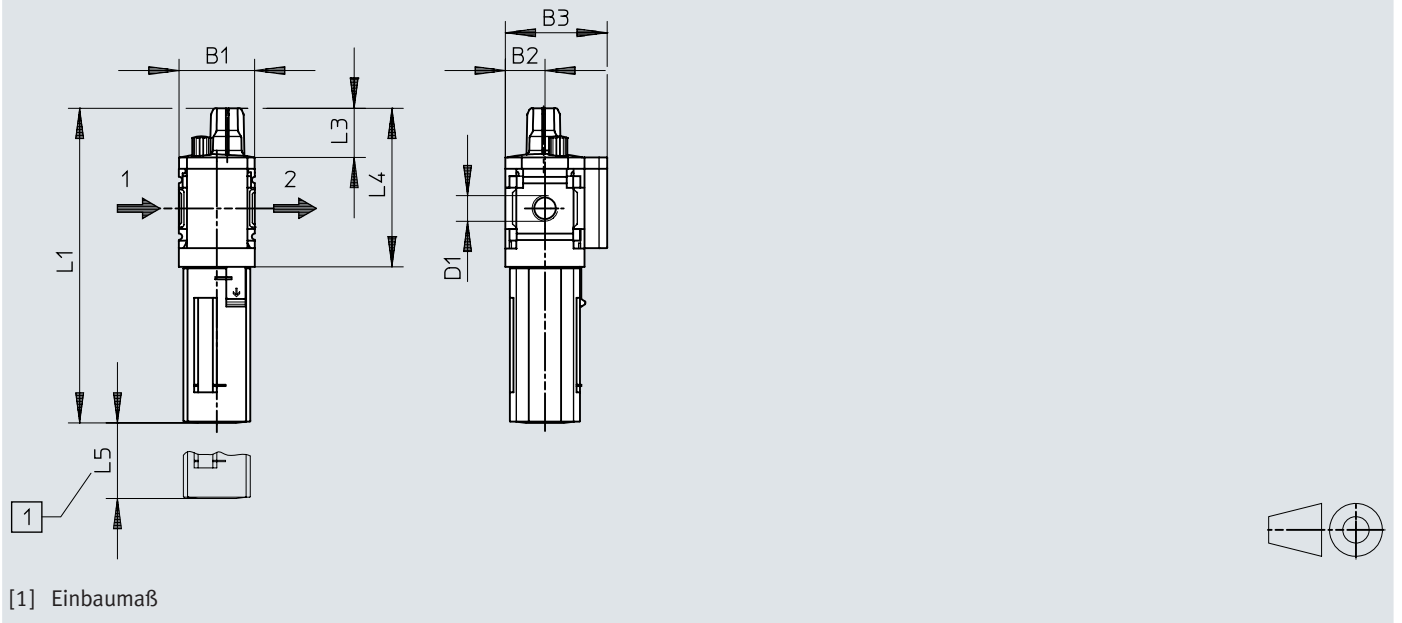
Normaldurchfluss qn in Abhängigkeit vom Differenzdruck p1-2 (MS4-LOE-1/4)



Abmessungen

Abmessungen – Grundtyp

Download CAD-Daten → www.festo.com




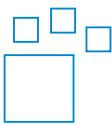
[1] Einbaumaß

| | B1 | B2 | B3 | D1 | 1) | L1 | 2) | L2 | L3 | L4 | L5 |
|-------------|----|----|----|------|-------|-------|----|----|------|----|----|
| MS4-LOE-1/8 | 42 | 21 | 54 | G1/8 | 166,6 | 184,9 | 53 | 26 | 84,5 | 80 | |
| MS4-LOE-1/4 | | | | G1/4 | | | | | | | |

- 1) Schutzkorb, Kunststoff
- 2) Schutzkorb, Metall

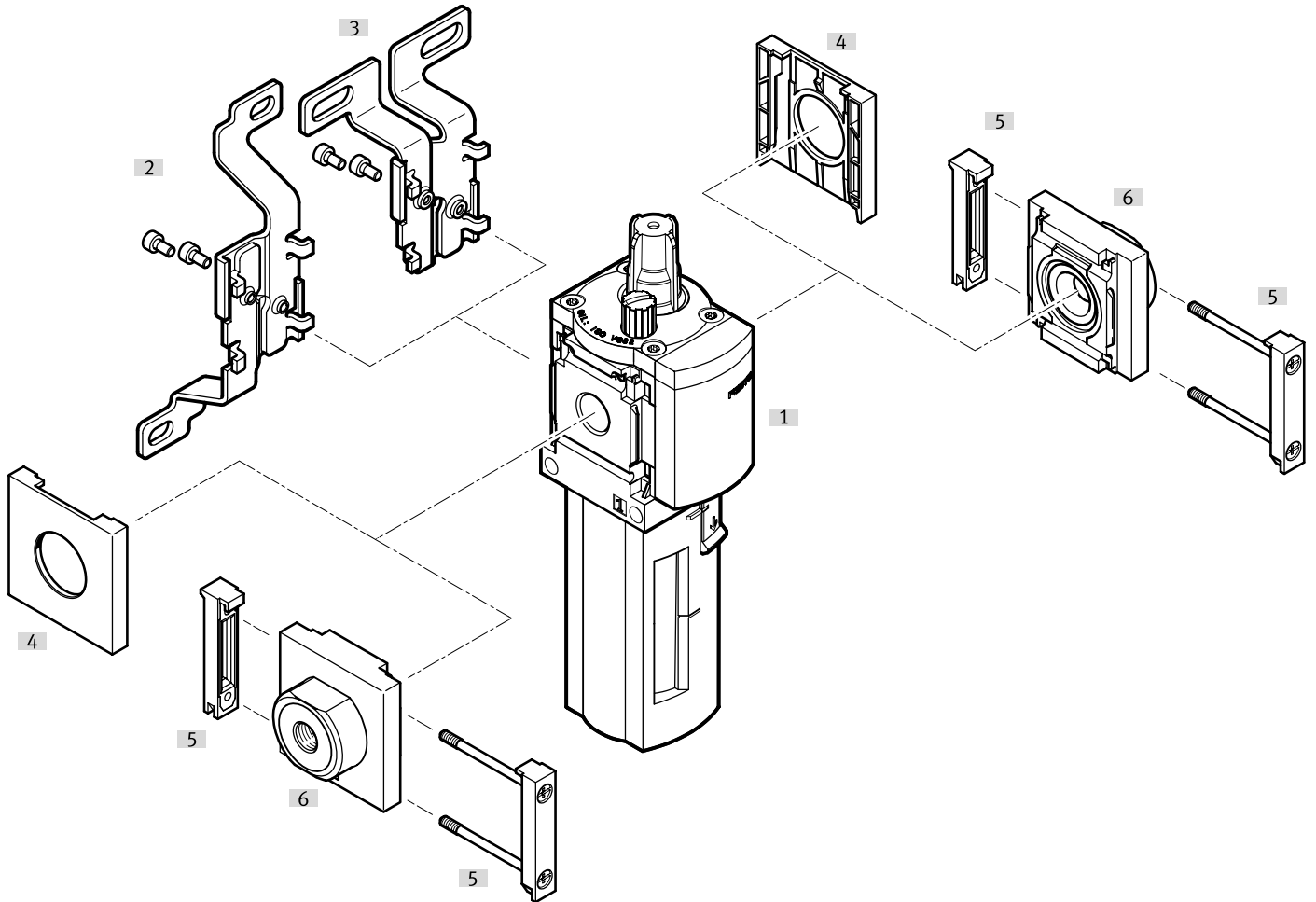
Bestellangaben

| Bestellangaben | | | | | | |
|---|---------------------------|---|--|----------------|---------------|----------------------|
| | Pneumatischer Anschluss 1 | Schalenausführung | Durchflussrichtung | Produktgewicht | Teile-Nr. | Typ |
|  | G1/8 | Kunststoffschale mit Kunststoffschutzkorb | Durchflussrichtung von links nach rechts | 194 g | 529413 | MS4-LOE-1/8-R |
| | G1/4 | | | | 529411 | MS4-LOE-1/4-R |
| | | Metallschale | | 354 g | 535790 | MS4-LOE-1/4-U |

| Bestellangaben – Produktbaukasten | | | |
|---|-----------------|---------------|----------------|
| | Typ-Kurzzeichen | Teile-Nr. | Typ |
|  | MS4-LOE | 527701 | MS4-LOE |

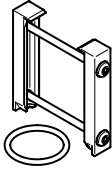
Peripherieübersicht

Peripherieübersicht

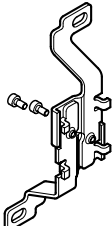


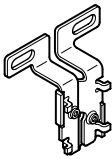
| Zubehör | | → Seite/Internet |
|-----------------------------------|--|------------------|
| Typ/Bestellcode | Beschreibung | |
| [1] Öler MS4-LOE | | ms4-loe |
| [2] Befestigungswinkel MS4-WB | für Einzelgerät | 9 |
| [3] Befestigungswinkel MS4-WBM | für Einzelgerät | 9 |
| [4] Abdeckkappe MS4-END | für Geräte ohne Anschlussplatte | 9 |
| [5] Modulverbinder MS4-MV1 | für Gerätekombinationen und Einzelgeräte mit Anschlussplatte | 9 |
| [6] Anschlussplatte-SET MS4-AG... | für Gerätekombinationen | 10 |

Zubehör

| Modulverbinder MS4-MV1 | | | |
|---|----------|-----------|---------|
| | Baugröße | Teile-Nr. | Typ |
|  | 4 | ★ 8119201 | MS4-MV1 |
| | | | |

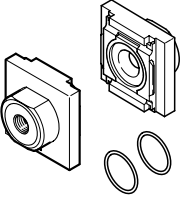
| Befestigungswinkel MS4-WP... | | | |
|---|----------|-----------|------------|
| | Baugröße | Teile-Nr. | Typ |
|  | 4 | ★ 526063 | MS4-WPB |
| | | 526060 | MS4-WPM-D |
| | | 541552 | MS4-WPB-EX |
| | | 541554 | MS4-WP-EX |
| | | 526061 | MS4-WPM-2D |
| | | ★ 532184 | MS4-WP |

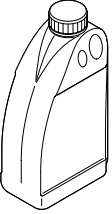
| Befestigungswinkel MS4-WB | | | |
|---|----------|-----------|--------|
| | Baugröße | Teile-Nr. | Typ |
|  | 4 | ★ 532185 | MS4-WB |
| | | | |

| Befestigungswinkel MS4-WBM | | | |
|---|----------|-----------|---------|
| | Baugröße | Teile-Nr. | Typ |
|  | 4 | ★ 526062 | MS4-WBM |
| | | | |

| Abdeckkappe MS4-END | | | |
|---|----------|-----------|---------|
| | Baugröße | Teile-Nr. | Typ |
|  | 4 | 538779 | MS4-END |
| | | | |

Zubehör

| Anschlussplatte-SET MS4-AG... | | | | |
|--|----------|---------------------------|-----------|------------|
| | Baugröße | Pneumatischer Anschluss 1 | Teile-Nr. | Typ |
|  | 4 | G1/8 | 526068 | MS4-AGA |
| | | | 541549 | MS4-AGA-EX |
| | | G1/4 | ★ 526069 | MS4-AGB |
| | | | 541550 | MS4-AGB-EX |
| | | G3/8 | 526070 | MS4-AGC |
| | | | 541551 | MS4-AGC-EX |

| Spezialöl OFSW (1 Liter) | | | |
|--|-----------------|-----------|---------|
| | Typ-Kurzzeichen | Teile-Nr. | Typ |
|  | OFSW | 152811 | OFSW-32 |