

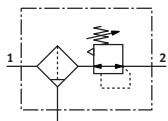
Filter-Regelventil LFR

FESTO



Merkmale

Auf einen Blick



Filter- und Reglerfunktion platzsparend in einem Gerät

- Gute Partikelabscheidung und hoher Durchfluss
- Gute Regelcharakteristik mit kleiner Hysterese
- Widerstandsfähig gegenüber UV-Strahlung und korrosiver Umgebung
- Sicherung der Einstellwerte durch Arretierung am Drehknopf

Ausführung

[D] Baureihe D, Metall

Robust in Vollmetallausführung für die speziellen Anforderungen in der Prozessautomation.

Druckregelbereich [bar]

Zwei Druckregelbereiche: 0,5 ... 12 bar und 0,5 ... 16 bar

Manometer

Optional kann ein Manometer bestellt werden. Die Schnittstelle hat ein Gewinde von G1/4.

Temperaturbereich

Zwei Temperaturbereiche wählbar. Geeignet für den Einsatz im Freien und bei niedrigen Temperaturen bis zu -40 °C .

Zulassung EU

Geeignet für den Einsatz in explosionsgefährdeten Bereichen der Zonen 1 und 21

Typenschlüssel

001	Baureihe	
D	D-Baureihe	
002	Pneumatischer Anschluss	
1/4	Innengewinde G1/4	
1/2	Innengewinde G1/2	
N1/2	Innengewinde 1/2 NPT	
N1/4	Innengewinde 1/4 NPT	
003	Ausführung	
D	Baureihe D, Metall	
004	Druckregelbereich [bar]	
	0,5 ... 12 bar (0,05 ... 1,2 MPa)	
16	0,5 ... 16 bar	

005	Filterausführung	
C	5 µm	
E	40 µm	
006	Manometer	
O	Ohne Manometer	
007	Baugröße	
MIDI	Rastermaß 55 mm (ohne Anschlussplatten)	
008	Temperaturbereich	
T3	-40 ... +80 °C	
T18	-20 ... +80 °C	
009	Zulassung EU	
EX4	II 2GD nach EU-Ex-Schutz-Richtlinie (ATEX)	

Datenblatt

Allgemeine Technische Daten		
Temperaturbereich	-40 ... +80°C	-20 ... +80°C
Baugröße	Midi	
Pneumatischer Anschluss 1	G1/4, G1/2, 1/4 NPT, 1/2 NPT	
Pneumatischer Anschluss 2	G1/4, G1/2, 1/4 NPT, 1/2 NPT	
Normalnenndurchfluss (normalisiert nach DIN 1343)	1.150 ... 3.400 l/min	1.370 ... 3.400 l/min
Druckregelbereich	7,25 ... 232 psi	
Druckregelbereich	0,05 ... 1,6 MPa	
Druckregelbereich	0,5 ... 16 bar	
Max. Druckhysterese	0,02 MPa	
Max. Druckhysterese	2,9 psi	
Konstruktiver Aufbau	Filterregler ohne Manometer	
Befestigungsart	wahlweise:, Leitungseinbau, mit Zubehör	
Einbaulage	senkrecht +/- 5°	
Betätigungssicherung	Drehknopf mit Arretierung	
Druckanzeige	G1/4 vorbereitet	
Filterfeinheit	5 µm 40 µm	
Betriebsmedium	Druckluft nach ISO 8573-1:2010 [:-9:-], Inerte Gase	
Kondensatablass	manuell drehend	
Max. Kondensatmenge	42 cm ³	

Betriebs- und Umweltbedingungen		
Temperaturbereich	-40 ... +80°C	-20 ... +80°C
Betriebsdruck	0,1 ... 2 MPa	
Betriebsdruck	1 ... 20 bar	
Betriebsdruck	14,5 ... 290 psi	
Betriebsmedium	Druckluft nach ISO 8573-1:2010 [:-9:-] Inerte Gase	
Hinweis zum Betriebs-/ Steuermedium	Geölter Betrieb möglich (im weiteren Betrieb erforderlich)	
Umgebungstemperatur	-40 ... 80°C	-20 ... 80°C
Mediumstemperatur	-40 ... 80°C	-20 ... 80°C
Lagertemperatur	-40 ... 80°C	-20 ... 80°C
Korrosionsbeständigkeitsklasse KBK ¹⁾	3 - starke Korrosionsbeanspruchung	

1) Weitere Informationen www.festo.com/x/topic/kbk

ATEX		
Temperaturbereich	-40 ... +80°C	-20 ... +80°C
ATEX-Kategorie Gas	II 2G	
Ex-Zündschutzart Gas	Ex h IIC T6 Gb X	
ATEX-Kategorie Staub	II 2D	
Ex-Zündschutzart Staub	Ex h IIIC T85°C Db X	
Ex-Umgebungstemperatur	-40°C ≤ Ta ≤ +80°C	-20°C ≤ Ta ≤ +80°C
CE-Zeichen (siehe Konformitätserklärung) ¹⁾	nach EU-Ex-Schutz-Richtlinie (ATEX)	
UKCA-Zeichen (siehe Konformitätserklärung) ²⁾	nach UK EX Vorschriften	
Ex-Schutz Zulassung außerhalb der EU	EPL Db (GB) EPL Gb (GB)	

1) Weitere Informationen www.festo.com/catalogue/lfr → Support/Downloads.

2) Weitere Informationen www.festo.com/catalogue/lfr → Support/Downloads.

Datenblatt

Werkstoffe		
Filterfeinheit	5	40
Werkstoff Gehäuse	Zink-Druckguss	
Werkstoff Schale	Aluminium-Knetlegierung	
Werkstoff-Hinweis	RoHS konform	
LABS-Konformität	VDMA24364-Zone III	
Luftreinheitsklasse am Ausgang	Druckluft nach ISO 8573-1:2010 [6:8:4], Inerte Gase	Druckluft nach ISO 8573-1:2010 [7:8:4], Inerte Gase

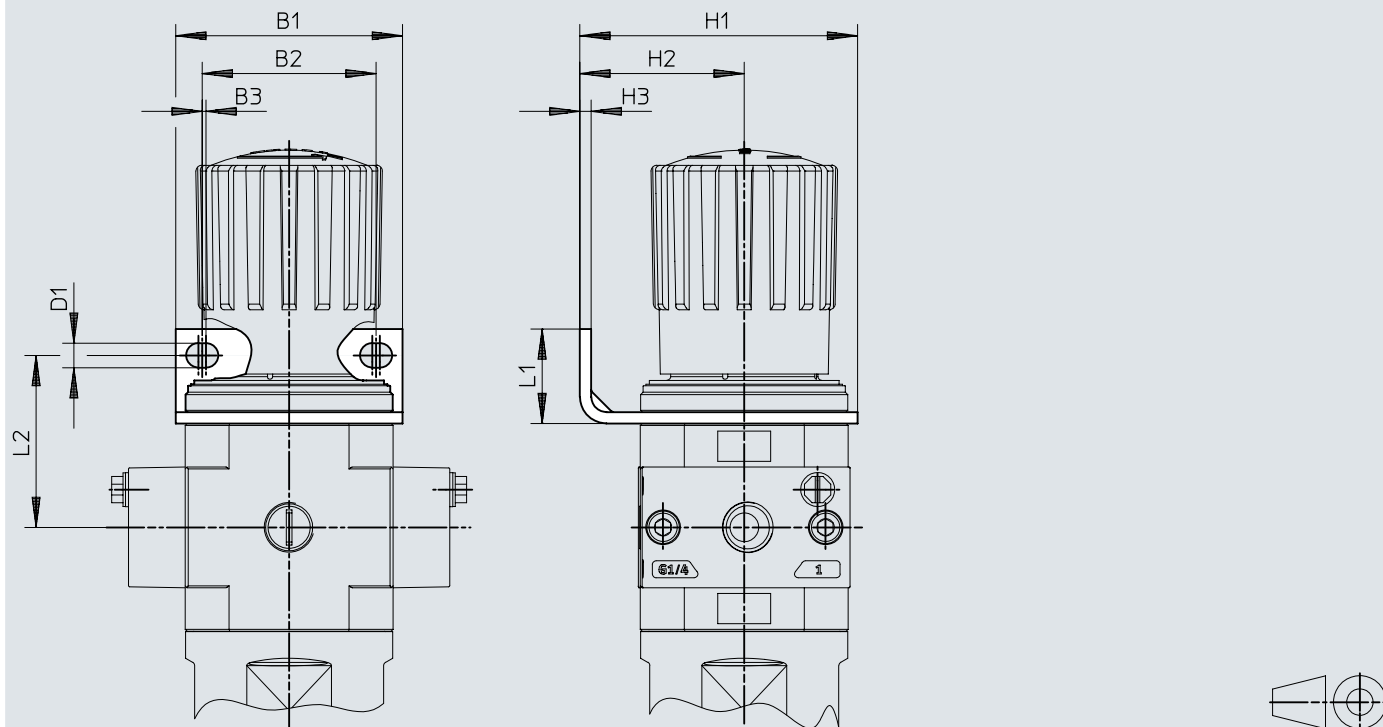
Abmessungen

	B1	B2	B5	B6	D1	D2 ∅	D3	D6
LFR-1/4-...-MIDI	85	27,5	~4,5	55	G1/4	49	M52x1,5	M5
LFR-1/2-...-MIDI					G1/2			
LFR-N1/4-...-MIDI					1/4 NPT			
LFR-N1/2-...-MIDI					1/2 NPT			
	L1	L2	L3	L4 min.	L10	≈ 2	≈ 3	
LFR-1/4-...-MIDI	252,5	55	9,5	80	2,5	8	50	
LFR-1/2-...-MIDI								
LFR-N1/4-...-MIDI								
LFR-N1/2-...-MIDI								

Abmessungen

Abmessungen – Abmessungen – mit Befestigungswinkel HR-D-R3

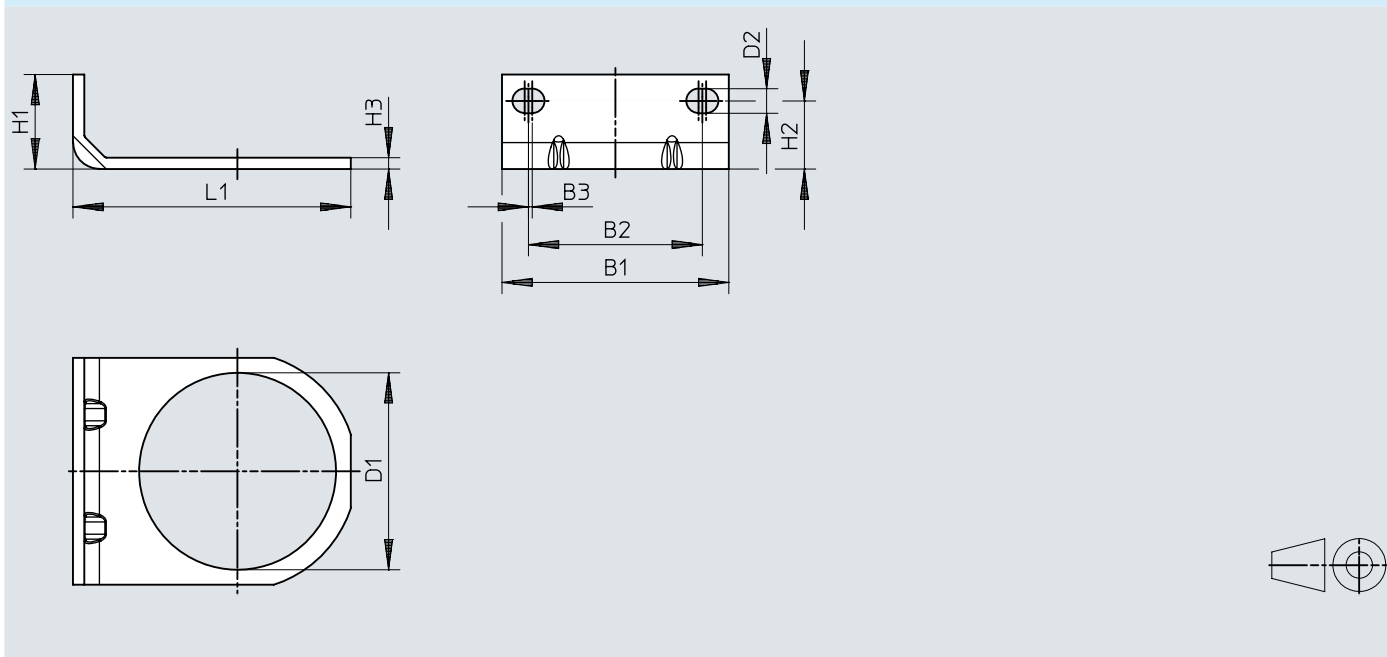
Download CAD-Daten → www.festo.com



	B1	B2	B3	D1	H1	H2 LFR...-EX4	H3	L1	L2 LFR...-EX4
HR-D-R3	60	46	1	6,5	73,5	43,5	3	25	45,5


Abmessungen


Abmessungen – Abmessungen – Zubehör: Befestigungswinkel HR-D-R3


Download CAD-Daten → www.festo.com


	B1	B2	B3	D1 ∅	D2	H1	H2	H3	L1
HR-D-R3	60	46	1	52,1	6,5	25	18	3	73,5

Bestellangaben


Bestellangaben – Temperaturbereich –20 ... +80 °C (Druckregelbereich 0,5 ... 12 bar)						
	Baugröße	Pneumatischer Anschluss 1	Filterfeinheit	Produktgewicht	Teile-Nr.	Typ
	Midi	G1/4	5 µm	1.400 g	4772764	LFR-1/4-D-5M-O-MIDI-T18-EX4
			40 µm		4772765	LFR-1/4-D-O-MIDI-T18-EX4
		G1/2	5 µm		4772768	LFR-1/2-D-5M-O-MIDI-T18-EX4
			40 µm		4772769	LFR-1/2-D-O-MIDI-T18-EX4
		1/4 NPT	5 µm		4772772	LFR-N1/4-D-5M-O-MIDI-T18-EX4
			40 µm		4772773	LFR-N1/4-D-O-MIDI-T18-EX4
		1/2 NPT	5 µm		4772776	LFR-N1/2-D-5M-O-MIDI-T18-EX4
			40 µm		4772777	LFR-N1/2-D-O-MIDI-T18-EX4

Bestellangaben – Temperaturbereich –20 ... +80 °C (Druckregelbereich 0,5 ... 16 bar)						
	Baugröße	Pneumatischer Anschluss 1	Filterfeinheit	Produktgewicht	Teile-Nr.	Typ
	Midi	G1/4	5 µm	1.400 g	4772766	LFR-1/4-D-16-5M-O-MIDI-T18-EX4
			40 µm		4772767	LFR-1/4-D-16-O-MIDI-T18-EX4
		G1/2	5 µm		4772770	LFR-1/2-D-16-5M-O-MIDI-T18-EX4
			40 µm		4772771	LFR-1/2-D-16-O-MIDI-T18-EX4
		1/4 NPT	5 µm		4772774	LFR-N1/4-D-16-5M-O-MIDI-T18-EX4
			40 µm		4772775	LFR-N1/4-D-16-O-MIDI-T18-EX4
		1/2 NPT	5 µm		4772778	LFR-N1/2-D-16-5M-O-MIDI-T18-EX4
			40 µm		4772779	LFR-N1/2-D-16-O-MIDI-T18-EX4

Bestellangaben – Temperaturbereich –40 ... +80 °C (Druckregelbereich 0,5 ... 12 bar)						
	Baugröße	Pneumatischer Anschluss 1	Filterfeinheit	Produktgewicht	Teile-Nr.	Typ
	Midi	G1/4	5 µm	1.400 g	5271792	LFR-1/4-D-5M-O-MIDI-T3-EX4
			40 µm		5271793	LFR-1/4-D-O-MIDI-T3-EX4
		G1/2	5 µm		5271796	LFR-1/2-D-5M-O-MIDI-T3-EX4
			40 µm		5271797	LFR-1/2-D-O-MIDI-T3-EX4
		1/4 NPT	5 µm		5271800	LFR-N1/4-D-5M-O-MIDI-T3-EX4
			40 µm		5271801	LFR-N1/4-D-O-MIDI-T3-EX4
		1/2 NPT	5 µm		5271804	LFR-N1/2-D-5M-O-MIDI-T3-EX4
			40 µm		5271805	LFR-N1/2-D-O-MIDI-T3-EX4

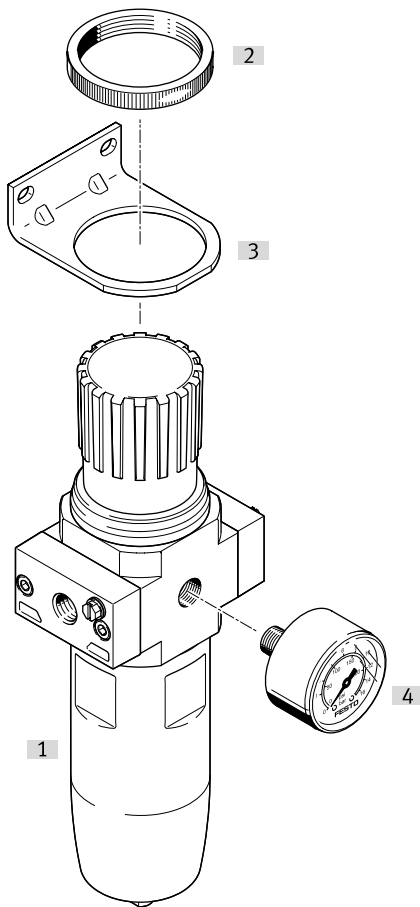
Bestellangaben – Temperaturbereich –40 ... +80 °C (Druckregelbereich 0,5 ... 16 bar)						
	Baugröße	Pneumatischer Anschluss 1	Filterfeinheit	Produktgewicht	Teile-Nr.	Typ
	Midi	G1/4	5 µm	1.400 g	5271794	LFR-1/4-D-16-5M-O-MIDI-T3-EX4

Bestellangaben

Bestellangaben – Temperaturbereich –40 ... +80 °C (Druckregelbereich 0,5 ... 16 bar)						
	Baugröße	Pneumatischer Anschluss 1	Filterfeinheit	Produktgewicht	Teile-Nr.	Typ
	Midi	G1/4	40 µm	1.400 g	5271795	LFR-1/4-D-16-O-MIDI-T3-EX4
		G1/2	5 µm		5271798	LFR-1/2-D-16-5M-O-MIDI-T3-EX4
			40 µm		5271799	LFR-1/2-D-16-O-MIDI-T3-EX4
		1/4 NPT	5 µm		5271802	LFR-N1/4-D-16-5M-O-MIDI-T3-EX4
			40 µm		5271803	LFR-N1/4-D-16-O-MIDI-T3-EX4
		1/2 NPT	5 µm		5271806	LFR-N1/2-D-16-5M-O-MIDI-T3-EX4
			40 µm		5271807	LFR-N1/2-D-16-O-MIDI-T3-EX4

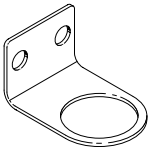
Peripherieübersicht

Peripherieübersicht

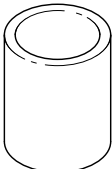


Zubehör		→ Link
Typ/Bestellcode	Beschreibung	
[1] Filterregelventile LFR-D-EX4		lfr-d-ex4
[2] Rändelmutter HMR	Im Lieferumfang enthalten	lfr-d-ex4
[3] Befestigungswinkel HR-D-R3		13
[4] Manometer MA		13

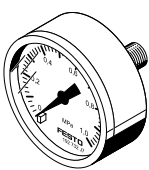
Zubehör

Befestigungswinkel HR-D-R3					
	Werkstoff Winkel	Korrosionsbeständigkeitsklasse KBK ¹⁾	Produktgewicht	Teile-Nr.	Typ
	Stahl	3 - starke Korrosionsbeanspruchung	73 g	4650310	HR-D-R3

1) Weitere Informationen www.festo.com/x/topic/kbk

Filterpatronen, Baureihe D, Metall			
	Filterfeinheit ¹⁾	Teile-Nr.	Typ
	5 µm	159594	LFP-D-MIDI-5M
	40 µm	363667	LFP-D-MIDI-40M

1) Filterfeinheit 5 µm: Farbe blau
 Filterfeinheit 40 µm: Farbe weiß

Manometer MA						
	Pneumatischer Anschluss	Anzeigebereich	Anzeigebereich	Produktgewicht	Teile-Nr.	Typ
	G1/4	0 ... 16 bar	0 ... 232 psi	70 g	183901	MA-40-16-G1/4-EN
		0 ... 25 bar	0 ... 362.5 psi		183902	MA-40-25-G1/4-EN