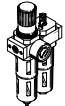

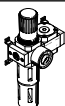
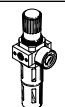
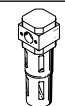
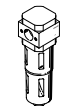
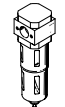
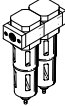
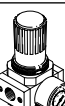


Wartungseinheiten FRC-K, Baureihe D

FESTO



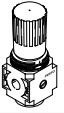
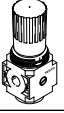
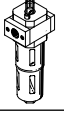
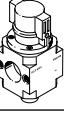
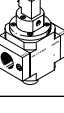
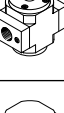
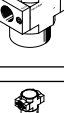
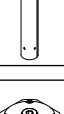


Lieferübersicht Wartungsgeräte Baureihe D, Metall

Typ	Bau- größe	Pneumatischer Anschluss										Druckregelbereich			Filterfeinheit			
		M5	M7	G1/8	G1/4	G3/8	G1/2	G3/4	G1	QS4	QS6	[bar]	[bar]	[bar]	[µm]	[µm]	[µm]	[µm]
Wartungseinheiten																		
FRC/FRCS 	Mini	-	-	■	■	■	-	-	-	-	-	■	■	-	-	-	■	■
	Midi	-	-	-	■	■	■	■	-	-	-	■	■	-	-	-	■	■
	Maxi	-	-	-	-	-	■	■	■	-	-	■	■	-	-	-	■	■
FRC-K 	Mini	-	-	■	■	-	-	-	-	-	-	■	■	-	-	-	■	■
	Midi	-	-	-	■	■	■	-	-	-	-	■	■	-	-	-	■	■
	Maxi	-	-	-	-	-	■	■	-	-	-	■	■	-	-	-	■	■
LFR-K 	Mini	-	-	■	■	-	-	-	-	-	-	■	■	-	-	-	■	■
	Midi	-	-	-	■	■	■	-	-	-	-	■	■	-	-	-	■	■
	Maxi	-	-	-	-	-	■	■	-	-	-	■	■	-	-	-	■	■
Einzelgeräte																		
Filterregel- ventile LFR/LFRS 	Mini	-	-	■	■	■	-	-	-	-	■	■	-	-	-	■	■	
	Midi	-	-	-	■	■	■	■	-	-	-	■	■	-	-	-	■	■
	Maxi	-	-	-	-	-	■	■	■	-	-	■	■	-	-	-	■	■
Filter LF 	Mini	-	-	■	■	■	-	-	-	-	-	-	-	-	-	■	■	
	Midi	-	-	-	■	■	■	■	-	-	-	-	-	-	-	■	■	
	Maxi	-	-	-	-	-	■	■	■	-	-	-	-	-	-	■	■	
Fein- und Feinstfilter LFMA/LFMB 	Mini	-	-	■	■	■	-	-	-	-	-	-	-	■	■	-	-	
	Midi	-	-	-	■	■	■	■	-	-	-	-	-	■	■	-	-	
	Maxi	-	-	-	-	-	■	■	■	-	-	-	-	■	■	-	-	
Aktivkohlefilter LFX 	Mini	-	-	■	■	■	-	-	-	-	-	-	-	-	-	-	-	
	Midi	-	-	-	■	■	■	■	-	-	-	-	-	-	-	-	-	
	Maxi	-	-	-	-	-	■	■	■	-	-	-	-	-	-	-	-	
Filterkombi- nationen LFMBA 	Mini	-	-	■	■	■	-	-	-	-	-	-	-	■	■	-	-	
	Midi	-	-	-	■	■	■	■	-	-	-	-	-	■	■	-	-	
	Maxi	-	-	-	-	-	■	■	■	-	-	-	-	■	■	-	-	
Druckregel- ventile LR/LRS 	Mini	-	-	■	■	■	-	-	-	-	■	■	-	-	-	-	-	
	Midi	-	-	-	■	■	■	■	-	-	-	■	■	-	-	-	-	
	Maxi	-	-	-	-	-	■	■	■	-	-	■	■	-	-	-	-	

Lieferübersicht Wartungsgeräte Baureihe D, Metall

Typ	Baugröße	Schalenschutz		Kondensatablass			Druckanzeige		Betätigungs-sicherung		Versorgungs-spannung			Optionen			→ Seite/ Internet
		Metallschutzkorb	Kunststoffschale	manuell drehend	halbautomatisch	vollautomatisch	mit Manometer	ohne Manometer	Drehknopf mit Arretierung	Drehknopf mit integriertem Schloss	24 V DC	110 V AC	230 V AC	direktgesteuertes Druckregelventil mit integrierter Rückstromfunktion	vorgesteuertes Druckregelventil mit integrierter Rückstromfunktion	Differenzdruckanzeige	
Wartungseinheiten																	
FRC/FRCS	Mini	■	-	■	-	■	■	■	■	■	-	-	-	-	-	-	frc
	Midi	■	-	■	-	■	■	■	■	■	-	-	-	-	-	-	
	Maxi	■	-	■	-	■	■	■	■	■	-	-	-	■	■	-	
FRC-K	Mini	■	-	■	-	■	■	-	■	-	■	-	-	-	-	-	6
	Midi	■	-	■	-	■	■	-	■	-	■	-	-	-	-	-	
	Maxi	■	-	■	-	■	■	-	■	-	■	-	-	■	■	-	
LFR-K	Mini	■	-	■	-	■	■	-	■	■	■	-	-	-	-	-	lfr
	Midi	■	-	■	-	■	■	-	■	■	■	-	-	-	-	-	
	Maxi	■	-	■	-	■	■	-	■	■	■	-	-	■	■	-	
Einzelgeräte																	
Filterregelventile LFR/LFRS	Mini	■	-	■	-	■	■	■	■	■	-	-	-	-	-	-	lfr
	Midi	■	-	■	-	■	■	■	■	■	-	-	-	-	-	-	
	Maxi	■	-	■	-	■	■	■	■	■	-	-	-	■	■	-	
Filter LF	Mini	■	-	■	-	■	-	-	-	-	-	-	-	-	-	-	lf
	Midi	■	-	■	-	■	-	-	-	-	-	-	-	-	-	-	
	Maxi	■	-	■	-	■	-	-	-	-	-	-	-	-	-	-	
Fein- und Feinstfilter LFMA/LFMB	Mini	■	-	■	-	■	-	-	-	-	-	-	-	-	-	■	lfma, lfmb
	Midi	■	-	■	-	■	-	-	-	-	-	-	-	-	-	■	
	Maxi	■	-	■	-	■	-	-	-	-	-	-	-	-	-	■	
Aktivkohlefilter LFX	Mini	■	-	-	-	-	-	-	-	-	-	-	-	-	-	-	lfx
	Midi	■	-	-	-	-	-	-	-	-	-	-	-	-	-	-	
	Maxi	■	-	-	-	-	-	-	-	-	-	-	-	-	-	-	
Filterkombinationen LFMBA	Mini	■	-	■	-	■	-	-	-	-	-	-	-	-	-	■	lfmba
	Midi	■	-	■	-	■	-	-	-	-	-	-	-	-	-	■	
	Maxi	■	-	■	-	■	-	-	-	-	-	-	-	-	-	■	
Druckregelventile LR/LRS	Mini	-	-	-	-	-	■	■	■	■	-	-	-	■	-	-	lr
	Midi	-	-	-	-	-	■	■	■	■	-	-	-	■	-	-	
	Maxi	-	-	-	-	-	■	■	■	■	-	-	-	■	■	-	

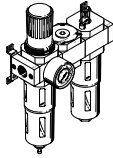
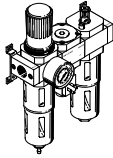
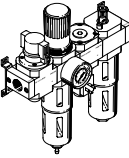
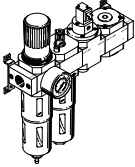
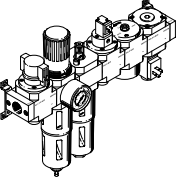
Lieferübersicht Wartungsgeräte Baureihe D, Metall

Typ	Bau- größe	Pneumatischer Anschluss										Druckregelbereich			
		M5	M7	G1/8	G1/4	G3/8	G1/2	G3/4	G1	QS4	QS6	[bar]			
													0,5 ... 7	0,5 ... 12	
Einzelgeräte															
Druckregel- ventile LRB/LRBS		Mini	-	-	-	■	-	-	-	-	-	-	-	■	■
		Midi	-	-	-	-	■	-	-	-	-	-	-	■	■
		Maxi	-	-	-	-	-	-	-	-	-	-	-	-	-
Druckregel- ventil-Batterien LRB-K		Mini	-	-	-	■	■	-	-	-	-	-	■	■	
		Midi	-	-	-	-	■	■	-	-	-	-	■	■	
		Maxi	-	-	-	-	-	-	-	-	-	-	-	-	
Öler LOE		Mini	-	-	■	■	■	-	-	-	-	-	-	-	
		Midi	-	-	-	■	■	■	■	-	-	-	-	-	
		Maxi	-	-	-	-	-	■	■	■	-	-	-	-	
Einschaltventile HE		Mini	-	-	■	■	■	-	-	-	-	-	-	-	
		Midi	-	-	-	■	■	■	■	-	-	-	-	-	
		Maxi	-	-	-	-	-	■	■	■	-	-	-	-	
Einschaltventile HEE		Mini	-	-	■	■	■	-	-	-	-	-	-	-	
		Midi	-	-	-	■	■	■	■	-	-	-	-	-	
		Maxi	-	-	-	-	-	■	■	■	-	-	-	-	
Einschaltventile HEP		Micro	-	-	-	-	-	-	-	-	-	-	-	-	
		Mini	-	-	■	■	■	-	-	-	-	-	-	-	
		Midi	-	-	-	■	■	■	■	-	-	-	-	-	
Druckaufbau- ventile HEL		Micro	-	-	-	-	-	-	-	-	-	-	-	-	
		Mini	-	-	■	■	■	-	-	-	-	-	-	-	
		Midi	-	-	-	■	■	■	■	-	-	-	-	-	
Membran- Lufttrockner LDM1		Mini	-	-	-	-	-	-	-	-	-	-	-	-	
		Midi	-	-	-	-	-	-	-	-	-	-	-	-	
		Maxi	-	-	-	-	-	■	■	■	-	-	-	-	
Abzweigmodule FRM		Mini	-	-	■	■	■	-	-	-	-	-	-	-	
		Midi	-	-	-	■	■	■	■	-	-	-	-	-	
		Maxi	-	-	-	-	-	■	■	■	-	-	-	-	
Verteilerblock FRZ		Mini	-	-	-	-	-	-	-	-	-	-	-	-	
		Midi	-	-	-	-	-	-	-	-	-	-	-	-	
		Maxi	-	-	-	-	-	-	-	-	-	-	-	-	

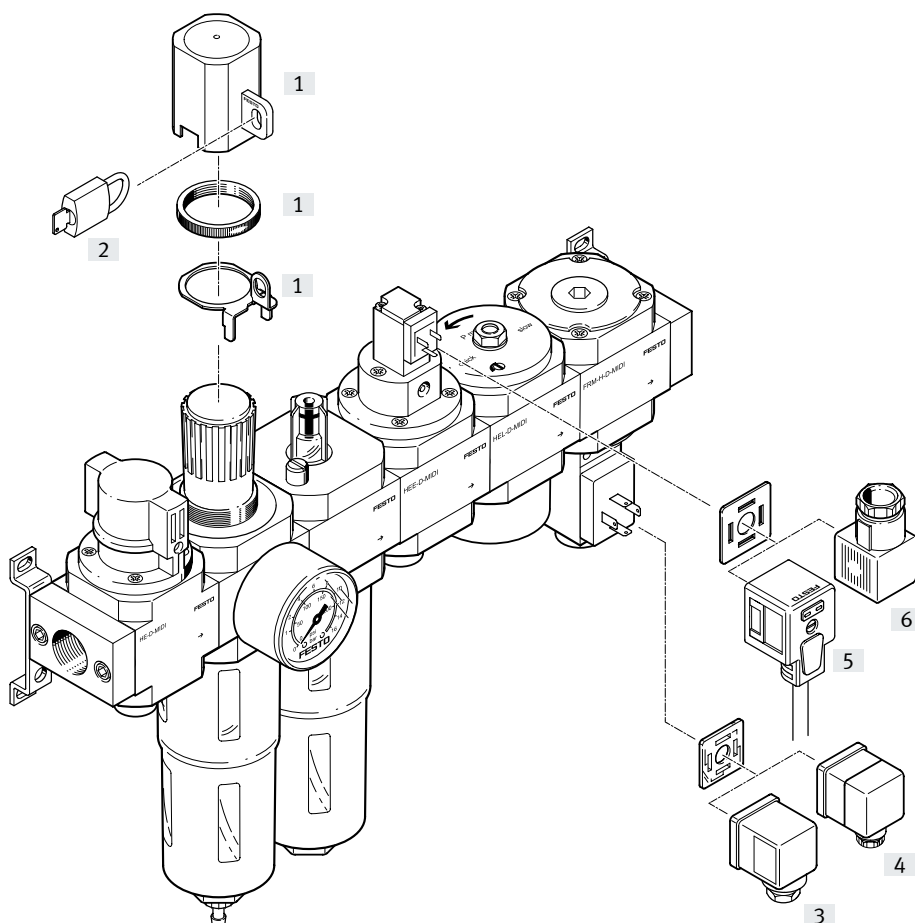
Lieferübersicht Wartungsgeräte Baureihe D, Metall

Typ	Baugröße	Schalenschutz		Druckanzeige		Betätigungs-sicherung		Versorgungsspannung			Optionen		→ Seite/ Internet
		Metallschutzkorb	Kunststoffschale	mit Manometer	ohne Manometer	Drehknopf mit Arretierung	Drehknopf mit integriertem Schloss	24 V DC	110 V AC	230 V AC	Rückschlagfunktion	Druckschalter	
Einzelgeräte													
Druckregelventile LRB/LRBS	Micro	-	-	-	■	■	■	-	-	-	-	-	lrb
	Mini	-	-	-	■	■	■	-	-	-	-	-	
	Midi	-	-	-	■	■	■	-	-	-	-	-	
Druckregelventil-Batterien LRB-K	Mini	-	-	-	■	■	-	-	-	-	-	-	lrb
	Midi	-	-	-	■	■	-	-	-	-	-	-	
	Maxi	-	-	-	■	■	-	-	-	-	-	-	
Öler LOE	Mini	■	-	-	■	-	-	-	-	-	-	-	loe
	Midi	■	-	-	■	-	-	-	-	-	-	-	
	Maxi	■	-	-	■	-	-	-	-	-	-	-	
Einschaltventile HE	Mini	-	-	-	■	■	-	-	-	-	-	-	he
	Midi	-	-	-	■	■	-	-	-	-	-	-	
	Maxi	-	-	-	■	■	-	-	-	-	-	-	
Einschaltventile HEE	Mini	-	-	-	■	-	-	■	■	■	-	-	hee
	Midi	-	-	-	■	-	-	■	■	■	-	-	
	Maxi	-	-	-	■	-	-	■	■	■	-	-	
Einschaltventile HEP	Micro	-	-	-	■	-	-	-	-	-	-	-	hep
	Mini	-	-	-	■	-	-	-	-	-	-	-	
	Midi	-	-	-	■	-	-	-	-	-	-	-	
Druckaufbauventile HEL	Micro	-	-	-	■	-	-	-	-	-	-	-	hel
	Mini	-	-	-	■	-	-	-	-	-	-	-	
	Midi	-	-	-	■	-	-	-	-	-	-	-	
Membran-Lufttrockner LDM1	Mini	-	-	-	■	-	-	-	-	-	-	-	ldm1
	Midi	-	-	-	■	-	-	-	-	-	-	-	
	Maxi	■	-	-	■	-	-	-	-	-	-	-	
Abzweigmodule FRM	Mini	-	-	-	■	-	-	-	-	-	■	■	frm
	Midi	-	-	-	■	-	-	-	-	-	■	■	
	Maxi	-	-	-	■	-	-	-	-	-	■	■	
Verteilerblock FRZ	Mini	-	-	-	■	-	-	-	-	-	-	-	frz
	Midi	-	-	-	■	-	-	-	-	-	-	-	
	Maxi	-	-	-	■	-	-	-	-	-	-	-	

Lieferübersicht

FRC Drehknopf mit Arretierung	 KA	 KB	 KC	 KE	 KF
Einzelgeräte					
Einschaltventil manuell betätigt	-	-	■	-	■
Filterregelventil mit Manometer	■	■	■	■	■
Abzweigmodul	■	-	-	-	-
Abzweigmodul mit Druckschalter	-	■	■	-	■
Öler	■	■	■	■	■
Einschaltventil elektrisch betätigt, 24 V DC	-	-	-	■	■
Druckaufbauventil pneumatisch betätigt	-	-	-	■	■
Befestigungswinkel	■	■	■	■	■
→ Seite/Internet	9	12	15	18	21

Peripherieübersicht



Hinweis

Die Zubehörauswahl hängt von der gewählten Wartungseinheit ab. Das Beispiel zeigt die Wartungseinheit FRC-KF.

Zubehörauswahl
→ Peripherieseiten der Einzelgeräte

Befestigungselemente und Zubehör		→ Seite/Internet
[1]	Reglersicherung LRVS	lrvs-d
[2]	Bügelschloss LRVS	lrvs-d
[3]	Steckdose MSSD-C	35
[4]	Winkeldose PEV...-WD-LED	35
[5]	Steckdosenleitung KMEB-1	35
[6]	Steckdose MSSD-EB	35
-	Filterpatrone LFP	34
-	Spezialöl OFSW	34

Typenschlüssel

001	Baureihe	
FRC	Wartungseinheit	

002	Pneumatischer Anschluss	
1/8	Innengewinde G1/8	
1/4	Innengewinde G1/4	
3/8	Innengewinde G3/8	
1/2	Innengewinde G1/2	
3/4	Innengewinde G3/4	

003	Ausführung	
D	Baureihe D, Metall	

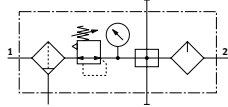
004	Baugröße	
MINI	Rastermaß 40 mm (ohne Anschlussplatten)	
MIDI	Rastermaß 55 mm (ohne Anschlussplatten)	
MAXI	Rastermaß 66 mm (ohne Anschlussplatten)	

005	Wartungsgeräte-Kombination	
KA	Filterregelventil, Abzweigmodul und Öler	
KB	Filterregelventil, Abzweigmodul mit Druckschalter und Öler	
KC	Einschaltventil manuell betätigt, Filterregelventil, Abzweigmodul und Öler	
KE	Filterregelventil, Öler, Einschaltventil elektrisch betätigt. 24 V DC, Druckaufbauventil pneumatisch betätigt	
KF	Einschaltventil manuell betätigt, Filterregelventil, Öler, Einschaltventil elektrisch betätigt, 24 V DC, Druckaufbauventil pneumatisch betätigt, Abzweigmodul mit Druckschalter	

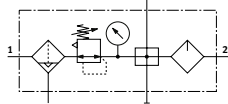
006	Kondensatablass	
	Manuell drehend	
A	Vollautomatisch	

Datenblatt FRC-KA

Funktion
mit Kondensatablass
manuell drehend



mit Kondensatablass
vollautomatisch



- - Durchfluss
650 ... 8200 l/min
- - Temperaturbereich
-10 ... +60 °C
- - Betriebsdruck
1 ... 16 bar



- Zur geölte und ungeölte Druckluftversorgung
- Zwei Anschlüsse für ungeölte Druckluftversorgung
- Ein Anschluss für geölte Druckluftversorgung
- Neue Filterpatronen
→ Seite 34

- Filterregelventil LFR
- Abzweigmodul FRM
- Öler LOE
- Befestigungszubehör

Allgemeine Technische Daten								
Baugröße	Mini		Midi			Maxi		
Pneumatischer Anschluss 1, 2	G1/8	G1/4	G1/4	G3/8	G1/2	G1/2	G3/4	
Befestigungsart	mit Zubehör Leitungseinbau							
Einbaulage	senkrecht ±5°							
Filterfeinheit [µm]	40							
Luftreinheitsklasse am Ausgang	Druckluft nach ISO 8573-1:2010 [7:4:-] Inerte Gase							
Schalenschutz	Metallschutzkorb							
Kondensatablass	manuell drehend vollautomatisch							
Betätigungssicherung	Drehknopf mit Arretierung							
Druckregelbereich	[MPa]	0,05 ... 1,2						
	[bar]	0,5 ... 12						
	[psi]	7,25 ... 174						
Max. Druckhysterese	[MPa]	0,015	0,02	0,025	0,02	0,03	0,01	0,02
	[bar]	0,15	0,2	0,25	0,2	0,3	0,1	0,2
	[psi]	2,175	2,9	3,625	2,9	4,35	1,45	2,9
Druckanzeige	mit Manometer							
Max. Kondensatmenge [cm ³]	22		43			80 (43) ¹⁾		

1) Beim FRC-...-D-DI.

† Hinweis: Dieses Produkt entspricht ISO 1179-1 und ISO 228-1.

Normalnennendurchfluss $q_{nN}^{1)}$ [l/min]							
Anschluss	Mini		Midi			Maxi	
	G1/8	G1/4	G1/4	G3/8	G1/2	G1/2	G3/4
in Hauptdurchflussrichtung 1 → 2	650	980	1400	2100	2500	7500 (3900) ²⁾	8200 (5000) ²⁾

1) Gemessen bei $p_1 = 10$ bar, $p_2 = 6$ bar und $\Delta p = 1$ bar.

2) Beim FRC-...-D-DI.

† Zum einwandfreien Schließen des vollautomatischen Kondensatablasses müssen 125 l/min zur Verfügung stehen.

Datenblatt FRC-KA

Betriebs- und Umweltbedingungen		manuell drehend	vollautomatisch
Betriebsdruck	[MPa]	0,1 ... 1,6	0,2 ... 1,2
	[bar]	1 ... 16	2 ... 12
	[psi]	14,5 ... 232	29 ... 174
Betriebsmedium		Druckluft nach ISO 8573-1:2010 [---:--]	
		Inerte Gase	
Umgebungstemperatur	[°C]	-10 ... +60	
Mediumstemperatur	[°C]	-10 ... +60	
Korrosionsbeständigkeit KBK ¹⁾		2 - mäßige Korrosionsbeanspruchung	
LABS-Konformität		VDMA24364-B1/B2-L	

1) Weitere Informationen www.festo.com/x/topic/kbk

Baugröße	Mini	Midi	Maxi
FRC	1000	2400	3500 (3700) ¹⁾

1) Beim FRC...-D-DI.

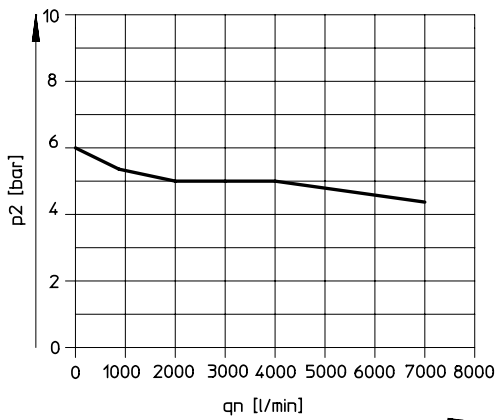


Hinweis

Werkstoffe → Datenblatt der Einzelgeräte

Normaldurchfluss q_n in Abhängigkeit vom Ausgangsdruck p_2

FRC-1/2-D-DI-MAXI-KA(-A)



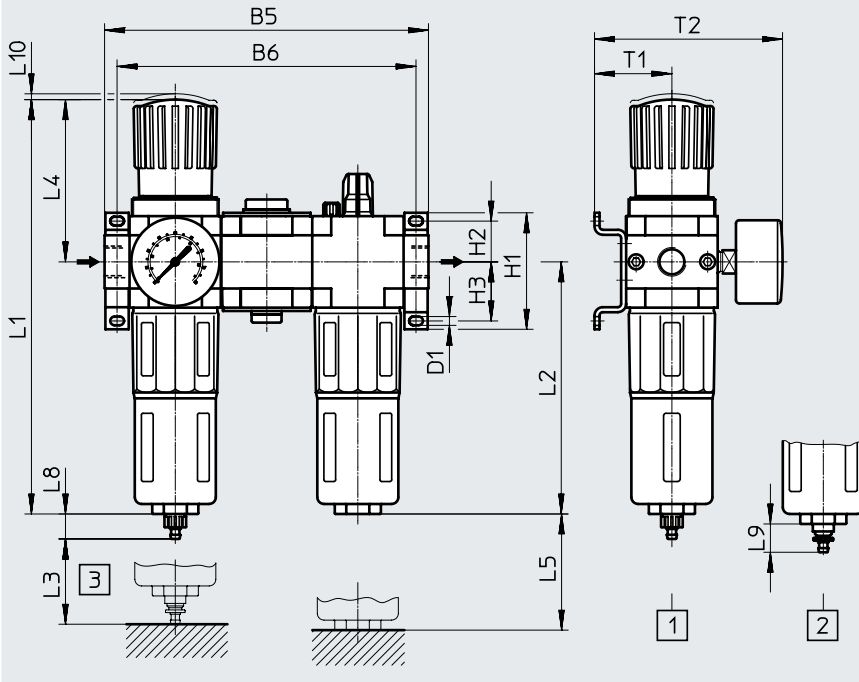
Primärdruck $p_1 = 10$ bar

Datenblatt FRC-KA

Abmessungen

FRC...-KA

Download CAD-Daten → www.festo.com



- [1] manuell drehender Kondensatablass
- [2] vollautomatischer Kondensatablass
- [3] Einbaumaß

→ Durchflussrichtung

Typ	B5	B6	D1	H1	H2	H3	L1	L2	L3	L4	L5	L8	L9	L10	T1	T2
Mini																
FRC...-D-MINI-KA (-A)	144	132	4,3	43	17,5	17,5	193	124	60	68	100	15	19	3	39	95
Midi																
FRC...-D-MIDI-KA (-A)	195	180	5,3	70	24,5	35,5	250	152	80	99	120	15	19	3	47	114
Maxi																
FRC...-D-MAXI-KA (-A)	228	212	5,3	70	24,5	35,5	252	171	90	82	150	15	19	3	53	126

Bestellangaben

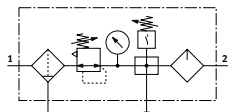
Manometer mit Außenskala in bar und Innenskala in psi

Baugröße	Anschluss	Kondensatablass manuell drehend		Kondensatablass vollautomatisch	
		Teile-Nr.	Typ	Teile-Nr.	Typ
Mini	G1/8	185791	FRC-1/8-D-MINI-KA	185792	FRC-1/8-D-MINI-KA-A
	G1/4	185793	FRC-1/4-D-MINI-KA	185794	FRC-1/4-D-MINI-KA-A
Midi	G1/4	185795	FRC-1/4-D-MIDI-KA	185796	FRC-1/4-D-MIDI-KA-A
	G3/8	185797	FRC-3/8-D-MIDI-KA	185798	FRC-3/8-D-MIDI-KA-A
	G1/2	185799	FRC-1/2-D-MIDI-KA	185800	FRC-1/2-D-MIDI-KA-A
Maxi	G1/2	186053	FRC-1/2-D-MAXI-KA	186054	FRC-1/2-D-MAXI-KA-A
	G3/4	185801	FRC-3/4-D-MAXI-KA	185802	FRC-3/4-D-MAXI-KA-A

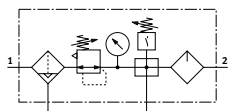
⚠ Hinweis: Dieses Produkt entspricht ISO 1179-1 und ISO 228-1.

Datenblatt FRC-KB

Funktion
mit Kondensatablass
manuell drehend



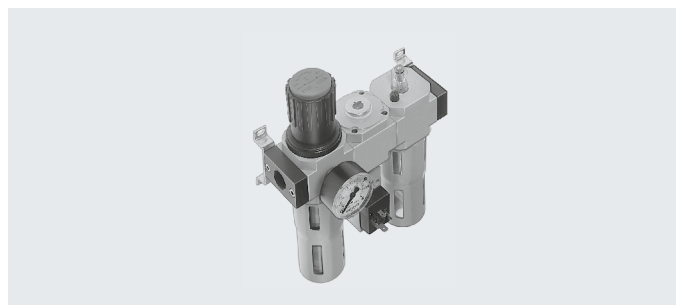
mit Kondensatablass
vollautomatisch



- - Durchfluss
650 ... 8200 l/min

- - Temperaturbereich
-10 ... +60 °C

- - Betriebsdruck
1 ... 16 bar



- Elektrische Drucküberwachung mit einstellbarem Schaltdruck
- Zur geölte und ungeölte Druckluftversorgung
- Ein Anschluss für ungeölte Druckluftversorgung
- Ein Anschluss für geölte Druckluftversorgung
- Neue Filterpatronen
→ Seite 34

- Filterregelventil LFR
- Abzweigmodul FRM mit Druckschalter
- Öler LOE
- Befestigungszubehör

Allgemeine Technische Daten								
Baugröße	Mini			Midi		Maxi		
Pneumatischer Anschluss 1, 2	G1/8	G1/4	G1/4	G3/8	G1/2	G1/2	G3/4	
Befestigungsart	mit Zubehör Leitungseinbau							
Einbaulage	senkrecht ±5°							
Filterfeinheit [µm]	40							
Luftreinheitsklasse am Ausgang	Druckluft nach ISO 8573-1:2010 [7:4:-] Inerte Gase							
Schalenschutz	Metallschutzkorb							
Kondensatablass	manuell drehend vollautomatisch							
Betätigungssicherung	Drehknopf mit Arretierung							
Druckregelbereich	[MPa]	0,05 ... 1,2						
	[bar]	0,5 ... 12						
	[psi]	7,25 ... 174						
Max. Druckhysterese	[MPa]	0,025	0,02	0,025	0,035	0,035	0,01	0,02
	[bar]	0,25	0,2	0,25	0,35	0,35	0,1	0,2
	[psi]	3,625	2,9	3,625	5,075	5,075	1,45	2,9
Druckanzeige	mit Manometer							
Max. Kondensatmenge [cm ³]	22		43			80 (43) ¹⁾		

1) Beim FRC...-D-DI.

† Hinweis: Dieses Produkt entspricht ISO 1179-1 und ISO 228-1.

Normalnennendurchfluss $q_{nN}^{1)}$ [l/min]								
Anschluss	Mini		Midi			Maxi		
	G1/8	G1/4	G1/4	G3/8	G1/2	G1/2	G3/4	
in Hauptdurchflussrichtung 1 → 2	650	980	1400	2100	2500	7500 (5400) ²⁾	8200 (7000) ²⁾	

1) Gemessen bei p₁ = 10 bar, p₂ = 6 bar und Δp = 1 bar.

2) Beim FRC...-D-DI.

† Zum einwandfreien Schließen des vollautomatischen Kondensatablasses müssen 125 l/min zur Verfügung stehen.

Datenblatt FRC-KB

Betriebs- und Umweltbedingungen			
Kondensatablass		manuell drehend	vollautomatisch
Betriebsdruck	[MPa]	0,1 ... 1,6	0,2 ... 1,2
	[bar]	1 ... 16	2 ... 12
	[psi]	14,5 ... 232	29 ... 174
Betriebsmedium		Druckluft nach ISO 8573-1:2010 [---:--]	
		Inerte Gase	
Umgebungstemperatur	[°C]	-10 ... +60	
Mediumtemperatur	[°C]	-10 ... +60	
Korrosionsbeständigkeit KBK ¹⁾		2 - mäßige Korrosionsbeanspruchung	
LABS-Konformität		VDMA24364-B1/B2-L	

1) Weitere Informationen www.festo.com/x/topic/kbk

Gewichte [g]			
Baugröße	Mini	Midi	Maxi
FRC	1200	2600	3500 (3700) ¹⁾

1) Beim FRC...-D-DI.

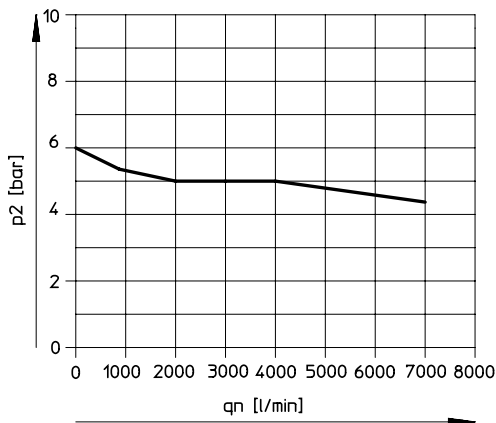


Hinweis

Werkstoffe → Datenblatt der Einzelgeräte

Normaldurchfluss q_n in Abhängigkeit vom Ausgangsdruck p_2

FRC-1/2-D-DI-MAXI-KB(-A)



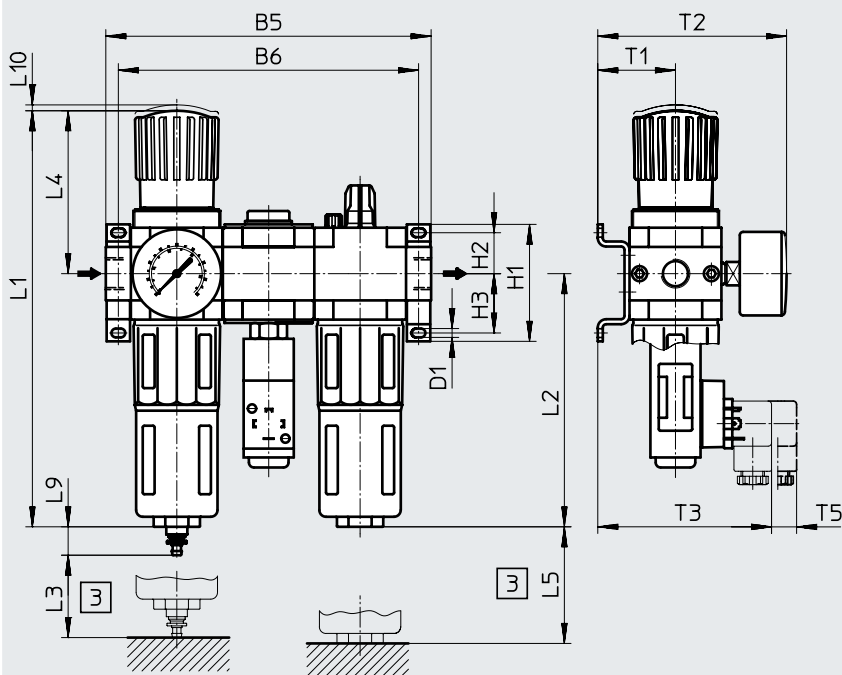
Primärdruck $p_1 = 10$ bar

Datenblatt FRC-KB

Abmessungen

Download CAD-Daten → www.festo.com

FRC...-KB



[3] Einbaumaß

→ Durchflussrichtung

Typ	B5	B6	D1	H1	H2	H3	L1	L2	L3	L4	L5	L9	L10	T1	T2	T3	T5
Mini																	
FRC...-D-MINI-KB (-A)	144	132	4,3	43	17,5	17,5	193	124	60	68	100	19	3	39	95	97	15
Midi																	
FRC...-D-MIDI-KB (-A)	195	180	5,3	70	24,5	35,5	250	152	80	99	120	19	3	47	114	105	15
Maxi																	
FRC...-D-MAXI-KB (-A)	228	212	5,3	70	24,5	35,5	252	171	90	82	150	19	3	53	126	111	15

Bestellangaben

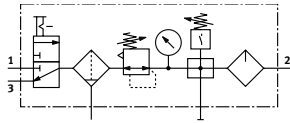
Manometer mit Außenskala in bar und Innenskala in psi

Baugröße	Anschluss	Kondensatablass manuell drehend		Kondensatablass vollautomatisch	
		Teile-Nr.	Typ	Teile-Nr.	Typ
Mini	G1/8	185803	FRC-1/8-D-MINI-KB	185804	FRC-1/8-D-MINI-KB-A
	G1/4	185805	FRC-1/4-D-MINI-KB	185806	FRC-1/4-D-MINI-KB-A
Midi	G1/4	185807	FRC-1/4-D-MIDI-KB	185808	FRC-1/4-D-MIDI-KB-A
	G3/8	185809	FRC-3/8-D-MIDI-KB	185810	FRC-3/8-D-MIDI-KB-A
	G1/2	185811	FRC-1/2-D-MIDI-KB	185812	FRC-1/2-D-MIDI-KB-A
Maxi	G1/2	186055	FRC-1/2-D-MAXI-KB	186056	FRC-1/2-D-MAXI-KB-A
	G3/4	185813	FRC-3/4-D-MAXI-KB	185814	FRC-3/4-D-MAXI-KB-A

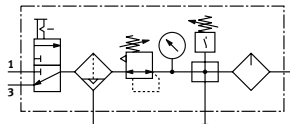
† Hinweis: Dieses Produkt entspricht ISO 1179-1 und ISO 228-1.

Datenblatt FRC-KC

Funktion
mit Kondensatablass
manuell drehend



mit Kondensatablass
vollautomatisch



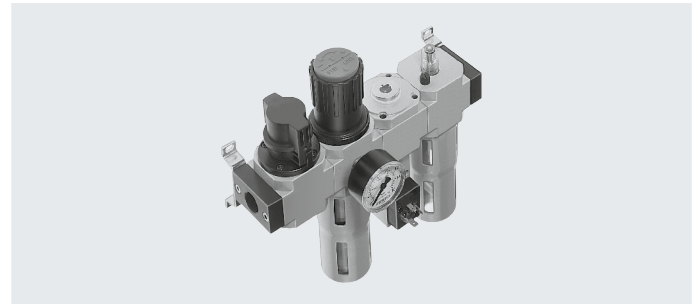
- Einschaltventil HE manuell betätigt
- Filterregelventil LFR
- Abzweigmodul FRM mit Druckschalter
- Öler LOE
- Befestigungszubehör

- - Durchfluss
640 ... 7800 l/min

- - Temperaturbereich
-10 ... +60 °C

- - Betriebsdruck
1 ... 16 bar

- Für ein sicheres Entlüften der Anlage ist ein zusätzliches Schnellentlüftungsventil am Ausgang der Wartungseinheit erforderlich



- Elektrische Drucküberwachung mit einstellbarem Schaltdruck
- Beim Abschalten entlüftet die Anlage

- Zur geölte und ungeölte Druckluftversorgung
- Ein Anschluss für ungeölte Druckluftversorgung
- Ein Anschluss für geölte Druckluftversorgung
- Neue Filterpatronen
→ Seite 34

Allgemeine Technische Daten

Baugröße	Mini	Midi			Maxi			
Pneumatischer Anschluss 1, 2	G1/8	G1/4	G1/4	G3/8	G1/2	G1/2	G3/4	
Befestigungsart	mit Zubehör Leitungseinbau							
Einbaulage	senkrecht ±5°							
Filterfeinheit [µm]	40							
Luftreinheitsklasse am Ausgang	Druckluft nach ISO 8573-1:2010 [7:4:-] Inerte Gase							
Schalenschutz	Metallschutzkorb							
Kondensatablass	manuell drehend vollautomatisch							
Betätigungssicherung	Drehknopf mit Arretierung							
Druckregelbereich	[MPa]	0,05 ... 1,2						
	[bar]	0,5 ... 12						
	[psi]	7,25 ... 174						
Max. Druckhysterese	[MPa]	0,02	0,02	0,04	0,03	0,03	0,015	0,015
	[bar]	0,2	0,2	0,4	0,3	0,3	0,15	0,15
	[psi]	2,9	2,9	5,8	4,35	4,35	2,175	2,175
Druckanzeige	mit Manometer							
Max. Kondensatmenge [cm ³]	22			43		80 (43) ¹⁾		

1) Beim FRC...-D-DI.

† ZHinweis: Dieses Produkt entspricht ISO 1179-1 und ISO 228-1.

Normalnennendurchfluss q_{nN}^1 [l/min]

Anschluss	Mini		Midi			Maxi		
	G1/8	G1/4	G1/4	G3/8	G1/2	G1/2	G3/4	
in Hauptdurchflussrichtung 1 → 2	640	870	1320	1870	2400	6600 (4800) ²⁾	7800 (5400) ²⁾	

1) Gemessen bei $p_1 = 10$ bar, $p_2 = 6$ bar und $\Delta p = 1$ bar.

2) Beim FRC...-D-DI.

† Zum einwandfreien Schließen des vollautomatischen Kondensatablasses müssen 125 l/min zur Verfügung stehen.

Datenblatt FRC-KC

Betriebs- und Umweltbedingungen		manuell drehend	vollautomatisch
Betriebsdruck	[MPa]	0,1 ... 1,6	0,15 ... 1,2
	[bar]	1 ... 16	1,5 ... 12
	[psi]	14,5 ... 232	21,75 ... 174
Betriebsmedium		Druckluft nach ISO 8573-1:2010 [---:--]	
		Inerte Gase	
Umgebungstemperatur	[°C]	-10 ... +60	
Mediumstemperatur	[°C]	-10 ... +60	
Korrosionsbeständigkeit KBK ¹⁾		2 - mäßige Korrosionsbeanspruchung	
LABS-Konformität		VDMA24364-B1/B2-L	

1) Weitere Informationen www.festo.com/x/topic/kbk

Baugröße	Mini	Midi	Maxi
FRC	1400	3000	4600 (4800) ¹⁾

1) Beim FRC...-D-DI.

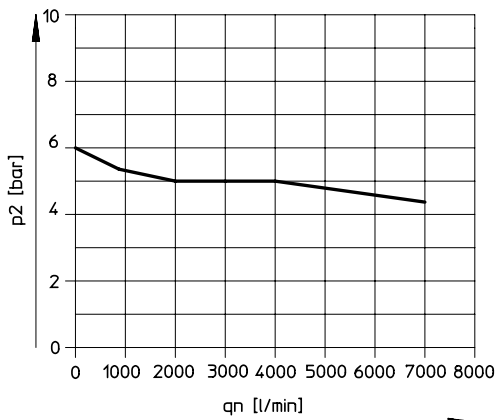


Hinweis

Werkstoffe → Datenblatt der Einzelgeräte

Normaldurchfluss q_n in Abhängigkeit vom Ausgangsdruck p_2

FRC-1/2-D-DI-MAXI-KC(-A)



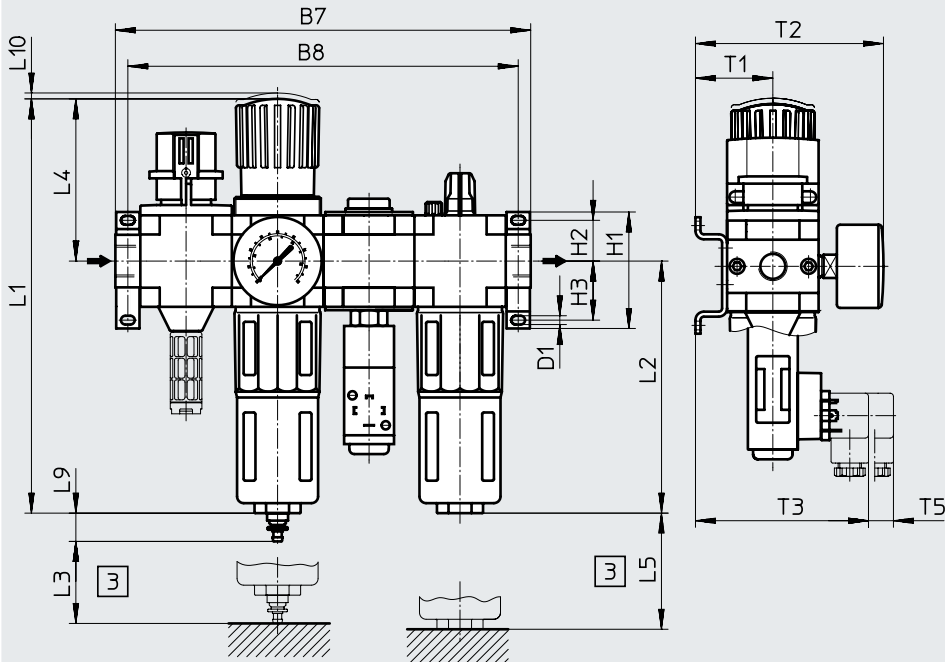
Primärdruck $p_1 = 10$ bar

Datenblatt FRC-KC

Abmessungen

FRC...-KC

Download CAD-Daten → www.festo.com



[3] Einbaumaß

→ Durchflussrichtung

Typ	B7	B8	D1	H1	H2	H3	L1	L2	L3	L4	L5	L9	L10	T1	T2	T3	T5
Mini																	
FRC...-D-MINI-KC (-A)	184	172	4,3	43	17,5	17,5	193	124	60	68	100	19	3	39	95	97	15
Midi																	
FRC...-D-MIDI-KC (-A)	250	235	5,3	70	24,5	35,5	250	152	80	99	120	19	3	47	114	105	15
Maxi																	
FRC...-D-MAXI-KC (-A)	294	278	5,3	70	24,5	35,5	252	171	90	82	150	19	3	53	126	111	15

Bestellangaben

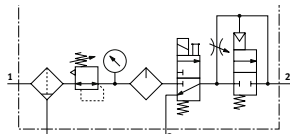
Manometer mit Außenskala in bar und Innenskala in psi

Baugröße	Anschluss	Kondensatablass manuell drehend		Kondensatablass vollautomatisch	
		Teile-Nr.	Typ	Teile-Nr.	Typ
Mini	G1/8	185815	FRC-1/8-D-MINI-KC	185816	FRC-1/8-D-MINI-KC-A
	G1/4	185817	FRC-1/4-D-MINI-KC	185818	FRC-1/4-D-MINI-KC-A
Midi	G1/4	185819	FRC-1/4-D-MIDI-KC	185820	FRC-1/4-D-MIDI-KC-A
	G3/8	185821	FRC-3/8-D-MIDI-KC	185822	FRC-3/8-D-MIDI-KC-A
	G1/2	185823	FRC-1/2-D-MIDI-KC	185824	FRC-1/2-D-MIDI-KC-A
Maxi	G1/2	186057	FRC-1/2-D-MAXI-KC	186058	FRC-1/2-D-MAXI-KC-A
	G3/4	185825	FRC-3/4-D-MAXI-KC	185826	FRC-3/4-D-MAXI-KC-A

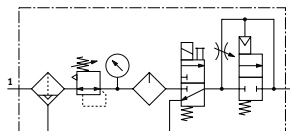
† Hinweis: Dieses Produkt entspricht ISO 1179-1 und ISO 228-1.

Datenblatt FRC-KE

Funktion
mit Kondensatablass
manuell drehend

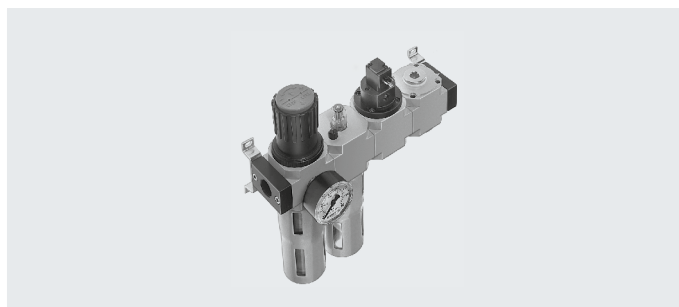


mit Kondensatablass
vollautomatisch



- Filterregelventil LFR
- Öler LOE
- Einschaltventil HEE elektrisch betätigt, 24 V DC
- Druckaufbauventil HEL pneumatisch betätigt
- Befestigungszubehör

- - Durchfluss
550 ... 3800 l/min
- - Temperaturbereich
-10 ... +60 °C
- - Betriebsdruck
3 ... 16 bar



- Langsamer Druckanstieg beim Einschalten vermeidet plötzliche und unberechenbare Bewegungen
- Beim Abschalten sorgt eine Schnellentlüftung für raschen Druckabbau
- Zur geölte Druckluftversorgung
- Neue Filterpatronen
→ Seite 34

Allgemeine Technische Daten

Baugröße	Mini		Midi			Maxi		
Pneumatischer Anschluss 1, 2	G1/8	G1/4	G1/4	G3/8	G1/2	G1/2	G3/4	
Befestigungsart	mit Zubehör Leitungseinbau							
Einbaulage	senkrecht ±5°							
Filterfeinheit [µm]	40							
Luftreinheitsklasse am Ausgang	Druckluft nach ISO 8573-1:2010 [7:4:-] Inerte Gase							
Schalenschutz	Metallschutzkorb							
Kondensatablass	manuell drehend vollautomatisch							
Betätigungssicherung	Drehknopf mit Arretierung							
Druckregelbereich	[MPa]	0,25 ... 1,2						
	[bar]	2,5 ... 12						
	[psi]	36,25 ... 174						
Max. Druckhysterese	[MPa]	0,015	0,015	0,025	0,02	0,04	0,03	0,03
	[bar]	0,15	0,15	0,25	0,2	0,4	0,3	0,3
	[psi]	2,175	2,175	3,625	2,9	5,8	4,35	4,35
Druckanzeige	mit Manometer							
Max. Kondensatmenge [cm ³]	22		43			80 (43) ¹⁾		

1) Beim FRC...-D-DI.

† Hinweis: Dieses Produkt entspricht ISO 1179-1 und ISO 228-1.

Normalnennendurchfluss $q_{nN}^{1)}$ [l/min]

Anschluss	Mini		Midi			Maxi	
	G1/8	G1/4	G1/4	G3/8	G1/2	G1/2	G3/4
in Hauptdurchflussrichtung 1 → 2	550	650	1100	1420	1590	3500 (2900) ²⁾	3800 (3300) ²⁾

1) Gemessen bei p₁ = 10 bar, p₂ = 6 bar und Δp = 1 bar.

2) Beim FRC...-D-DI.

† Zum einwandfreien Schließen des vollautomatischen Kondensatablasses müssen 125 l/min zur Verfügung stehen.

Datenblatt FRC-KE

Betriebs- und Umweltbedingungen			
Kondensatablass		manuell drehend	vollautomatisch
Betriebsdruck	[MPa]	0,3 ... 1,6	0,3 ... 1,2
	[bar]	3 ... 16	3 ... 12
	[psi]	43,5 ... 232	43,5 ... 174
Betriebsmedium		Druckluft nach ISO 8573-1:2010 [---:--]	
		Inerte Gase	
Umgebungstemperatur	[°C]	-10 ... +60	
Mediumtemperatur	[°C]	-10 ... +60	
Korrosionsbeständigkeit KBK ¹⁾		2 - mäßige Korrosionsbeanspruchung	
LABS-Konformität		VDMA24364-B1/B2-L	

1) Weitere Informationen www.festo.com/x/topic/kbk

Gewichte [g]			
Baugröße	Mini	Midi	Maxi
FRC	1200	2800	4200 (4400) ¹⁾

1) Beim FRC...-D-DI.

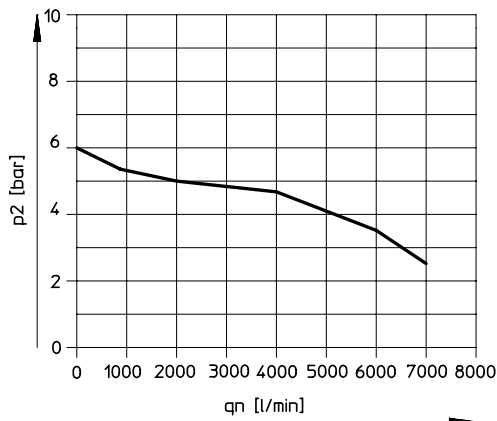


Hinweis

Werkstoffe → Datenblatt der Einzelgeräte

Normaldurchfluss q_n in Abhängigkeit vom Ausgangsdruck p_2

FRC-1/2-D-DI-MAXI-KE(-A)



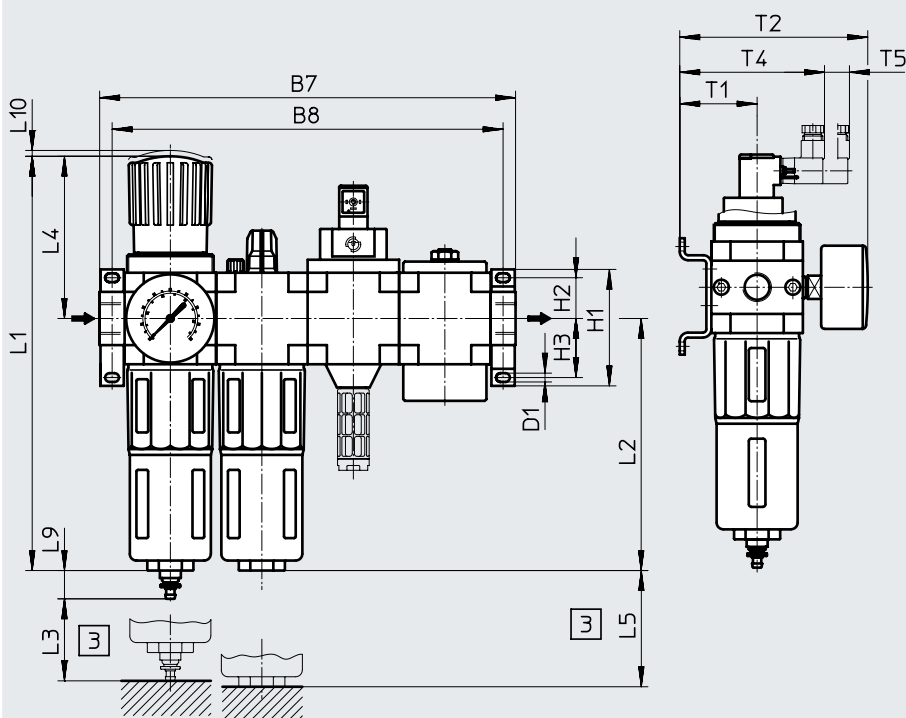
Primärdruck $p_1 = 10$ bar

Datenblatt FRC-KE

Abmessungen

Download CAD-Daten → www.festo.com

FRC...-KE



[3] Einbaumaß

→ Durchflussrichtung

Typ	B7	B8	D1	H1	H2	H3	L1	L2	L3	L4	L5	L9	L10	T1	T2	T4	T5
Mini																	
FRC...-D-MINI-KE (-A)	184	172	4,3	43	17,5	17,5	193	124	60	68	100	19	3	39	95	78	15
Midi																	
FRC...-D-MIDI-KE (-A)	250	235	5,3	70	24,5	35,5	250	152	80	99	120	19	3	47	114	86	15
Maxi																	
FRC...-D-MAXI-KE (-A)	294	278	5,3	70	24,5	35,5	252	171	90	82	150	19	3	53	126	92	15

Bestellangaben

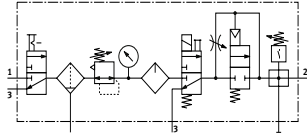
Manometer mit Außenskala in bar und Innenskala in psi

Baugröße	Anschluss	Kondensatablass manuell drehend		Kondensatablass vollautomatisch	
		Teile-Nr.	Typ	Teile-Nr.	Typ
Mini	G1/8	185827	FRC-1/8-D-MINI-KE	185828	FRC-1/8-D-MINI-KE-A
	G1/4	185829	FRC-1/4-D-MINI-KE	185830	FRC-1/4-D-MINI-KE-A
Midi	G1/4	185831	FRC-1/4-D-MIDI-KE	185832	FRC-1/4-D-MIDI-KE-A
	G3/8	185833	FRC-3/8-D-MIDI-KE	185834	FRC-3/8-D-MIDI-KE-A
	G1/2	185835	FRC-1/2-D-MIDI-KE	185836	FRC-1/2-D-MIDI-KE-A
Maxi	G1/2	186059	FRC-1/2-D-MAXI-KE	186060	FRC-1/2-D-MAXI-KE-A
	G3/4	185837	FRC-3/4-D-MAXI-KE	185838	FRC-3/4-D-MAXI-KE-A

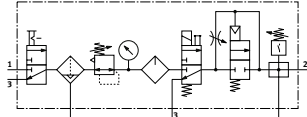
⚠ Hinweis: Dieses Produkt entspricht ISO 1179-1 und ISO 228-1.

Datenblatt FRC-KF

Funktion
mit Kondensatablass
manuell drehend

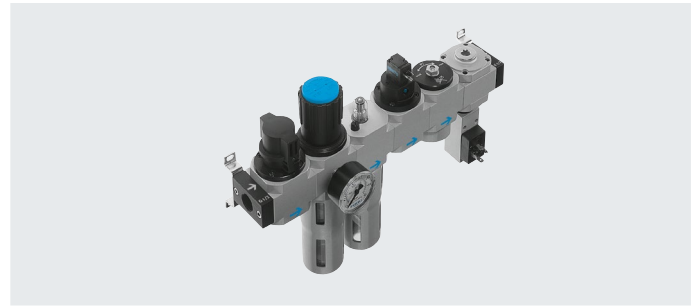


mit Kondensatablass
vollautomatisch



- Einschaltventil HE manuell betätigt
- Filterregelventil LFR
- Öler LOE
- Einschaltventil HEE elektrisch betätigt, 24 V DC
- Druckaufbauventil HEL pneumatisch betätigt
- Abzweigmodul FRM mit Druckschalter
- Befestigungszubehör

- - Durchfluss
530 ... 6000 l/min
- - Temperaturbereich
-10 ... +60 °C
- - Betriebsdruck
3 ... 16 bar



- Langsamer Druckanstieg beim Einschalten vermeidet plötzliche und unberechenbare Bewegungen
- Für ein sicheres Entlüften der Anlage ist ein zusätzliches Schnellentlüftungsventil am Ausgang der Wartungseinheit erforderlich
- Zur geölten Druckluftversorgung
- Zwei Anschlüsse sind verfügbar
- Der Versorgungsdruck kann zu- oder abgeschaltet werden
- Neue Filterpatronen
→ Seite 34

Allgemeine Technische Daten

Baugröße	Mini		Midi			Maxi		
Pneumatischer Anschluss 1, 2	G1/8	G1/4	G1/4	G3/8	G1/2	G1/2	G3/4	
Befestigungsart	mit Zubehör Leitungseinbau							
Einbaulage	senkrecht ±5°							
Filterfeinheit [µm]	40							
Luftreinheitsklasse am Ausgang	Druckluft nach ISO 8573-1:2010 [7:4:-] Inerte Gase							
Schalenschutz	Metallschutzkorb							
Kondensatablass	manuell drehend vollautomatisch							
Betätigungssicherung	Drehknopf mit Arretierung							
Druckregelbereich	[MPa]	0,25 ... 1,2						
	[bar]	2,5 ... 12						
	[psi]	36,25 ... 174						
Max. Druckhysterese	[MPa]	0,02	0,03	0,025	0,03	0,025	0,03	0,025
	[bar]	0,2	0,3	0,25	0,3	0,25	0,3	0,25
	[psi]	2,9	4,35	3,625	4,35	3,625	4,35	3,625
Druckanzeige	mit Manometer							
Max. Kondensatmenge [cm ³]	22		43			80 (43) ¹⁾		

1) Beim FRC...-D-DI.

† Hinweis: Dieses Produkt entspricht ISO 1179-1 und ISO 228-1.

Normalnennndurchfluss q_{nN}^1 [l/min]

Anschluss	Mini		Midi			Maxi	
	G1/8	G1/4	G1/4	G3/8	G1/2	G1/2	G3/4
in Hauptdurchflussrichtung 1 → 2	530	620	1060	1150	1220	3400 (5000) ²⁾	3700 (6000) ²⁾

1) Gemessen bei $p_1 = 10$ bar, $p_2 = 6$ bar und $\Delta p = 1$ bar.

2) Beim FRC...-D-DI.

† Zum einwandfreien Schließen des vollautomatischen Kondensatablasses müssen 125 l/min zur Verfügung stehen.

Datenblatt FRC-KF

Betriebs- und Umweltbedingungen		manuell drehend	vollautomatisch
Betriebsdruck	[MPa]	0,3 ... 1,6	0,3 ... 1,2
	[bar]	3 ... 16	3 ... 12
	[psi]	43,5 ... 232	43,5 ... 174
Betriebsmedium		Druckluft nach ISO 8573-1:2010 [---:--]	
		Inerte Gase	
Umgebungstemperatur	[°C]	-10 ... +60	
Mediumstemperatur	[°C]	-10 ... +60	
Korrosionsbeständigkeit KBK ¹⁾		2 - mäßige Korrosionsbeanspruchung	
LABS-Konformität		VDMA24364-B1/B2-L	

1) Weitere Informationen www.festo.com/x/topic/kbk

Baugröße	Mini	Midi	Maxi
FRC	1800	4000	6300 (6500) ¹⁾

1) Beim FRC...-D-DI.

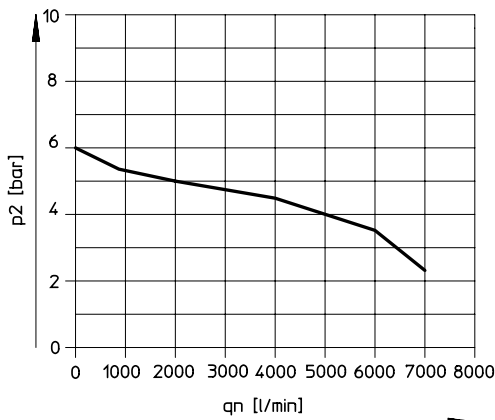


Hinweis

Werkstoffe → Datenblatt der Einzelgeräte

Normaldurchfluss q_n in Abhängigkeit vom Ausgangsdruck p_2

FRC-1/2-D-DI-MAXI-KF(-A)



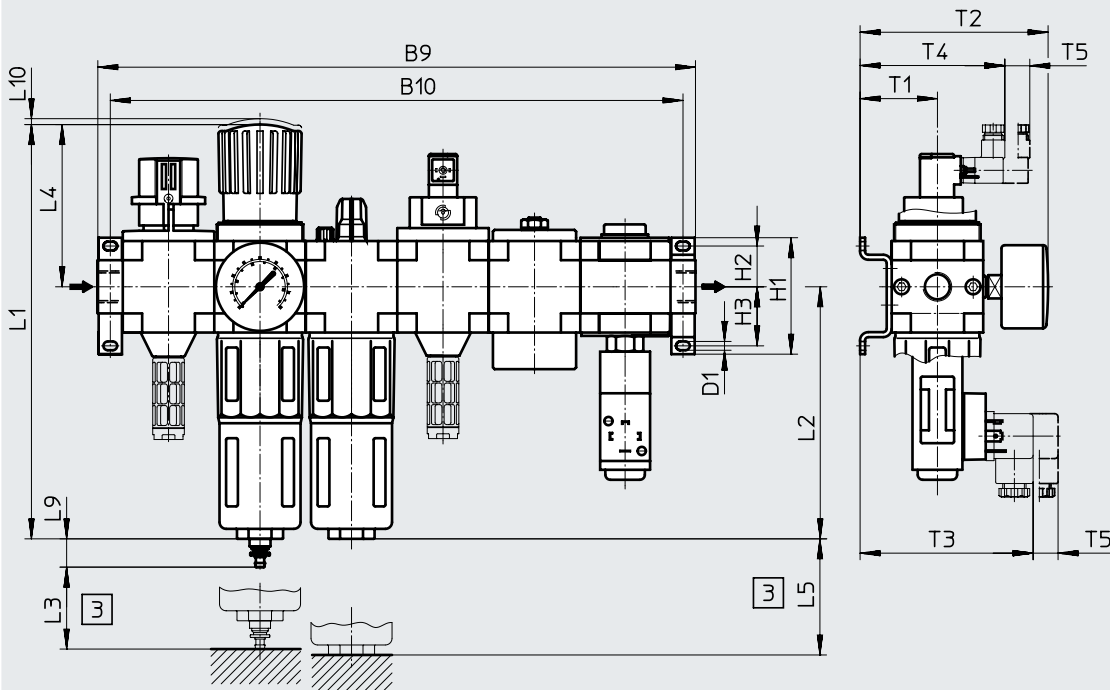
Primärdruck $p_1 = 10$ bar

Datenblatt FRC-KF

Abmessungen

Download CAD-Daten → www.festo.com

FRC...-KF



[3] Einbaumaß

→ Durchflussrichtung

Typ	B9	B10	D1	H1	H2	H3	L1	L2	L3	L4	L5	L9	L10	T1	T2	T3	T4	T5
Mini																		
FRC...-D-MINI-KF (-A)	264	252	4,3	43	17,5	17,5	193	124	60	68	100	19	3	39	95	97	78	15
Midi																		
FRC...-D-MIDI-KF (-A)	360	344	5,3	70	24,5	35,5	250	152	80	99	120	19	3	47	114	105	86	15
Maxi																		
FRC...-D-MAXI-KF (-A)	426	410	5,3	70	24,5	35,5	252	171	90	82	150	19	3	53	126	111	92	15

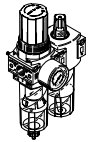
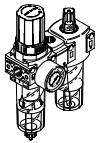
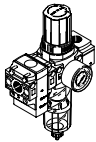


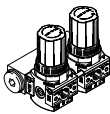

Bestellangaben

Manometer mit Außenskala in bar und Innenskala in psi

Baugröße	Anschluss	Kondensatablass manuell drehend		Kondensatablass vollautomatisch	
		Teile-Nr.	Typ	Teile-Nr.	Typ
Mini	G1/8	185839	FRC-1/8-D-MINI-KF	185840	FRC-1/8-D-MINI-KF-A
	G1/4	185841	FRC-1/4-D-MINI-KF	185842	FRC-1/4-D-MINI-KF-A
Midi	G1/4	185843	FRC-1/4-D-MIDI-KF	185844	FRC-1/4-D-MIDI-KF-A
	G3/8	185845	FRC-3/8-D-MIDI-KF	185846	FRC-3/8-D-MIDI-KF-A
Maxi	G1/2	185847	FRC-1/2-D-MIDI-KF	185848	FRC-1/2-D-MIDI-KF-A
	G1/2	186061	FRC-1/2-D-MAXI-KF	186062	FRC-1/2-D-MAXI-KF-A
	G3/4	185849	FRC-3/4-D-MAXI-KF	185850	FRC-3/4-D-MAXI-KF-A

⚠ Hinweis: Dieses Produkt entspricht ISO 1179-1 und ISO 228-1.

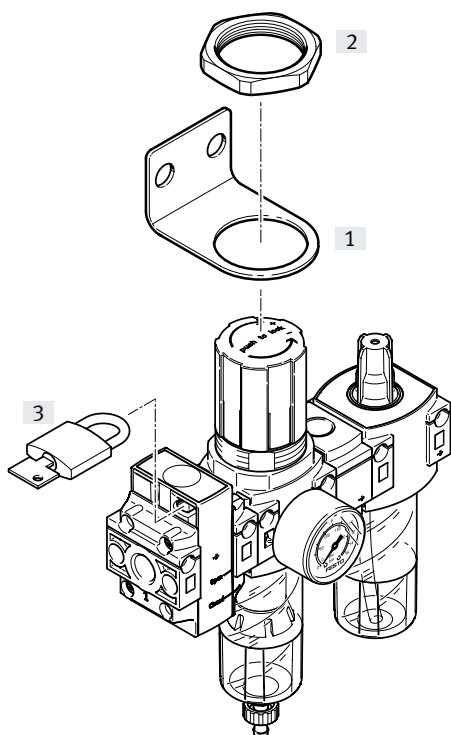
Lieferübersicht Wartungsgeräte Baureihe D, Polymer

Typ	Baugröße	Pneumatischer Anschluss		Druckregelbereich	Filterfeinheit	
		G1/4	G1/2	[bar]	[µm]	
		G1/4	G1/2	0,5 ... 7	5	40
Wartungseinheiten						
FRC		Mini	■	-	■	■
Wartungsgeräte-Kombinationen						
FRC-K		Mini	■	-	■	■
LFR-K		Mini	■	-	■	■
Einzelgeräte						
Filterregelventile LFR		Mini	■	-	■	■
Druckregelventile LR		Mini	■	-	■	-
Druckregelventil-Batterien LRB-K		Mini	-	■	■	-
Einschaltventile HE		Mini	■	-	-	-

Lieferübersicht Wartungsgeräte Baureihe D, Polymer

Typ	Baugröße	Kondensatablass		Druckanzeige		Betätigungssi- cherung	Reglerfunktionen		→ Seite/ Internet
		manuell drehend	halbauto- matisch	mit Manometer	ohne Manometer		mit Sekundär- entlüftung	mit Rückstrom- verhalten	
Wartungseinheiten									
FRC	Mini	■	■	■	-	■	■	■	frc
Wartungsgeräte-Kombinationen									
FRC-K	Mini	■	-	■	-	■	■	■	26
LFR-K	Mini	■	-	■	-	■	■	■	lfr
Einzelgeräte									
Filterregel- ventile LFR	Mini	■	■	■	■	■	■	■	lfr
Druckregel- ventile LR	Mini	-	-	■	■	■	■	■	lr
Druckregel- ventil-Batterien LRB-K	Mini	-	-	-	■	■	■	■	lrb
Einschaltventile HE	Mini	-	-	-	■	-	-	-	he

Peripherieübersicht



Hinweis

Die Zubehörauswahl hängt von der gewählten Wartungsgeräte-Kombination ab. Das Beispiel zeigt die Wartungsgeräte-Kombination FRC-KC.

Befestigungselemente und Zubehör

		→ Seite/Internet
[1]	Befestigungswinkel HR-D	hr-d
[2]	Sechskantmutter HMR	hmr-d
[3]	Bügelverschluss LRVS	lrvs-d
-	Filterpatrone MS4-LFP-E	34
-	Spezialöl OFSW	34

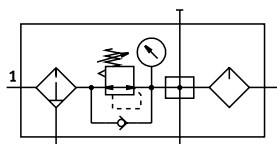
Typenschlüssel

001	Baureihe	
FRC	Wartungseinheit	
002	Pneumatischer Anschluss	
1/4	Innengewinde G1/4	
003	Ausführung	
DB	Baureihe D, Polymer	
004	Druckregelbereich [bar]	
7	0,5 ... 7 bar (0,05 ... 0,7 MPa)	

005	Baugröße	
MINI	Rastermaß 40 mm (ohne Anschlussplatten)	
006	Wartungsgeräte-Kombination	
KA	Filterregelventil, Abzweigmodul und Öler	
KC	Einschaltventil manuell betätigt, Filterregelventil, Abzweigmodul und Öler	
007	Anzeigeeinheit	
	Bar/Psi/ohne	
MPA	MPa	

Datenblatt FRC-KA

Funktion



- Filterregelventil
- Verteilermodul
- Öler

- - Normalnenndurchfluss
700 l/min
- - Temperaturbereich
-5 ... +50 °C
- - Betriebsdruck
1,5 ... 10 bar



- Zur gefilterten und geölten Druckluftversorgung
- Ausgangsdruck ist innerhalb des Druckregelbereichs stufenlos einstellbar

- Entnahme von gefilterter und ungeölter Druckluft an den Anschlüssen des Verteilermoduls
- Neue Filterpatronen → Seite 34

Für Festo Geräte werden folgende Öle empfohlen:
Viskositätsbereich nach ISO 3448 Klasse VG 32
32 mm²/s (cSt) bei 40 °C

- Freigegebene Öle:
- Festo Spezialöl → Seite 34
 - ARAL Vitam GF 32
 - BP Energol HLP 32
 - Esso Nuto H 32
 - Mobil DTE 24
 - Shell Tellus Oil DO 32

Allgemeine Technische Daten	
Baugröße	Mini
Pneumatischer Anschluss 1, 2, 3	G1/4
Konstruktiver Aufbau	Filterregler-Verteilermodul-Öler
Reglerfunktion	Ausgangsdruck konstant, ohne Vordruckkompensation, mit Rückstromverhalten, mit Sekundärentlüftung
Befestigungsart	Leitungseinbau
	mit Durchgangsbohrung
	mit Haltewinkel
Einbaulage	senkrecht ±5°
Filterfeinheit [µm]	40
Kondensatablass	manuell drehend
Betätigungssicherung	Drehknopf mit Arretierung
Druckregelbereich [bar]	0,5 ... 7
Max. Druckhysterese [bar]	0,5
Druckanzeige	mit Manometer
Anschluss Manometer	G1/8
Max. Kondensatmenge [ml]	13
Durchflusswerte [l/min]	
Normalnenndurchfluss $q_{nN}^{1)}$	700
Max. Normaldurchfluss	2500

1) Gemessen bei p1 = 10 bar, p2 = 6 bar und Δp = 1 bar.

Hinweis
Eine geringe Leckage am Ausgang ist konstruktiv vorgesehen. Sie verbessert das Regelverhalten des nicht vordruckkompensierten Reglers. In wenigen Fällen kann die Leckage jedoch sporadisch bis zu 500 l/h betragen.

Datenblatt FRC-KA

Betriebs- und Umweltbedingungen	
Betriebsdruck [bar]	1,5 ... 10
Betriebsmedium	Druckluft nach ISO 8573-1:2010 [7:9:4]
Hinweis zum Betriebs-/Steuermedium	Geölter Betrieb nicht möglich
Umgebungstemperatur [°C]	-5 ... +50
Mediumtemperatur [°C]	-5 ... +50
Lagertemperatur [°C]	-5 ... +50
Korrosionsbeständigkeit KBK ¹⁾	1 - niedrige Korrosionsbeanspruchung
LABS-Konformität	VDMA24364-B1/B2-L

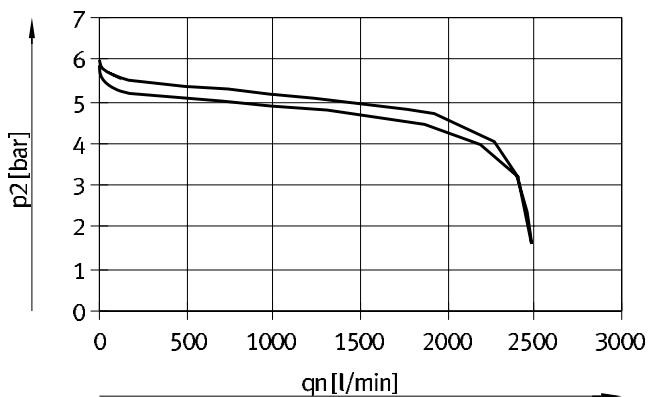
1) Weitere Informationen www.festo.com/x/topic/kbk

Gewichte [g]	
Wartungseinheit	285

Werkstoffe	
Gehäuse	PA-verstärkt
Schale	PC
Drehknopf	POM
Filter	PE
Dichtungen	NBR
Werkstoff-Hinweis	RoHS konform

Normaldurchfluss q_n in Abhängigkeit vom Ausgangsdruck p_2

FRC-1/4-DB-7-MINI-KA



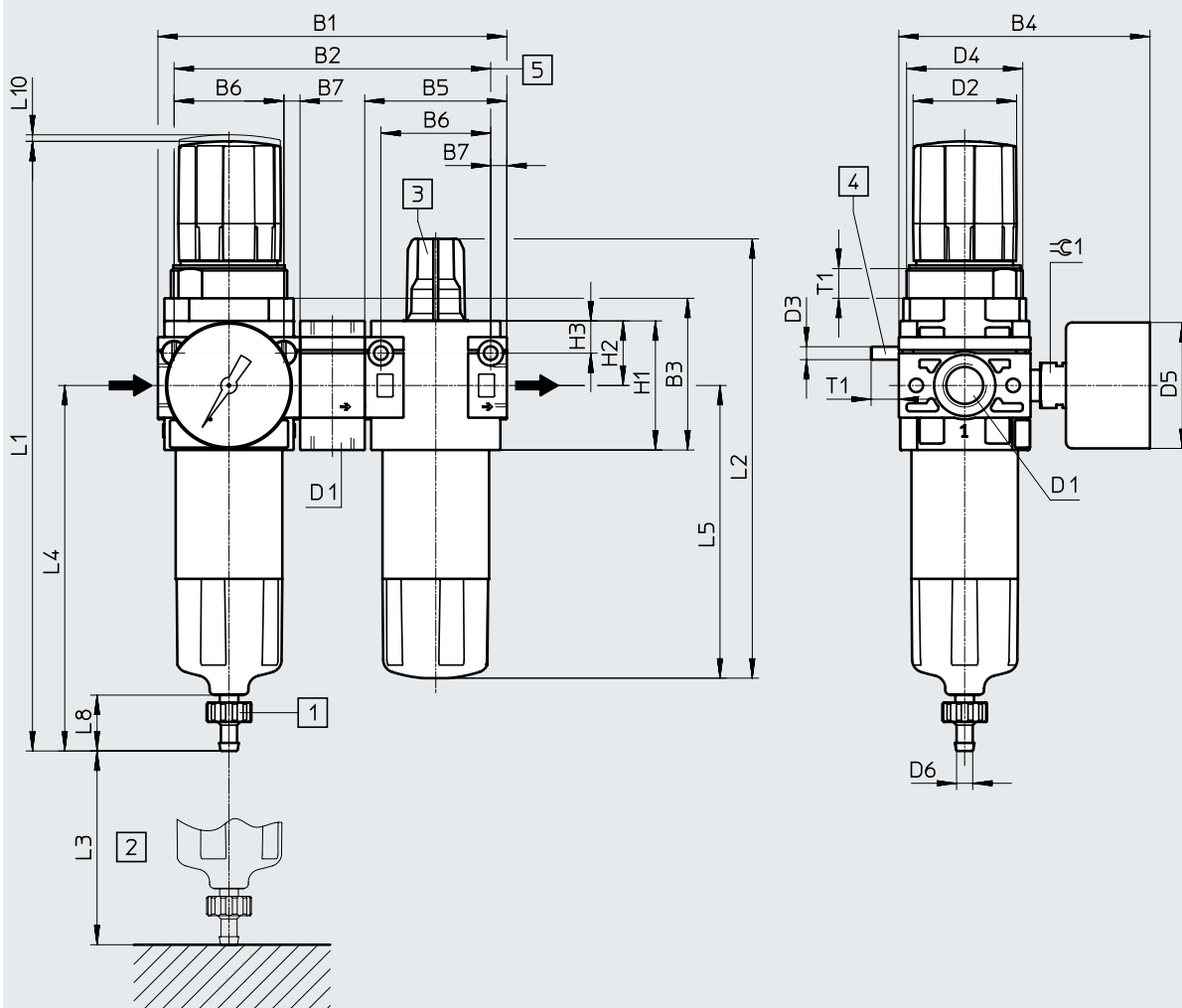
Eingangsdruck $p_1 = 10$ bar

Datenblatt FRC-KA

Abmessungen

Download CAD-Daten → www.festo.com

Mini



[1] Stecknippel für Kunststoffschlauch PUN(-H)-8x1,25
[2] Einbaumaß

[3] Öl-Regulierschraube
[4] Zylinderschraube M4 für Wandmontage (2 Stück im Lieferumfang enthalten)

[5] Empfohlene Durchgangsbohrungen für die Wandmontage mit Zylinderschrauben

→ Durchflussrichtung

Typ	D1	B1	B2	B3	B4	B5	B6	B7	D2 ∅	D3	D4	D5 ∅	D6 ∅
FRC-1/4-DB	G1/4	108	98	47	78	44	34	5	32	M4	M36x1,5	39	5,6

Typ	H1	H2	H3	L1	L2	L3 min.	L4	L5	L8	L10	T1	∅ 1
FRC-1/4-DB	40	20	10	189	136	60	113	91	17	2	9	14

Bestellangaben

Kondensatablass	Baugröße	Anschluss	Filterfeinheit 40 µm	
			Teile-Nr.	Typ

Manometer mit Außenskala in bar und Innenskala in psi

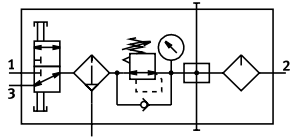
manuell drehend	Mini	G1/4	8002800	FRC-1/4-DB-7-MINI-KA
-----------------	------	------	----------------	-----------------------------

Manometer mit Außenskala in MPa und Innenskala in bar

manuell drehend	Mini	G1/4	3339282	FRC-1/4-DB-7-MINI-KA-MPA
-----------------	------	------	----------------	---------------------------------

Datenblatt FRC-KC

Funktion



- Einschaltventil manuell betätigt
- Filterregelventil
- Verteilermodul
- Öler

- Zur gefilterten und geölten Druckluftversorgung
- Der Betriebsdruck kann zu- oder abgeschaltet werden
- Ausgangsdruck ist innerhalb des Druckregelbereichs stufenlos einstellbar

- - Normalnenndurchfluss
400 l/min
- - Temperaturbereich
-5 ... +50 °C
- - Betriebsdruck
1,5 ... 10 bar

- Beim Abschalten wird die Anlage entlüftet
- Entnahme von gefilterter und ungeölter Druckluft an den Anschlüssen des Verteilermoduls
- Neue Filterpatronen
→ Seite 34



Für Festo Geräte werden folgende Öle empfohlen:
Viskositätsbereich nach ISO 3448 Klasse VG 32
32 mm²/s (cSt) bei 40 °C

Freigegebene Öle:

- Festo Spezialöl → Seite 34
- ARAL Vitam GF 32
- BP Energol HLP 32
- Esso Nuto H 32
- Mobil DTE 24
- Shell Tellus Oil DO 32

Allgemeine Technische Daten	
Baugröße	Mini
Pneumatischer Anschluss 1, 2, 3	G1/4
Konstruktiver Aufbau	Einschaltventil-Filterregler-Verteilermodul-Öler
Reglerfunktion	Ausgangsdruck konstant, ohne Vordruckkompensation, mit Rückstromverhalten, mit Sekundärentlüftung
Befestigungsart	Leitungseinbau
	mit Durchgangsbohrung
	mit Haltewinkel
Einbaulage	senkrecht ±5°
Betätigungsart	manuell
Filterfeinheit [µm]	40
Kondensatablass	manuell drehend
Betätigungssicherung	Drehknopf mit Arretierung
	Bügelschloss (optional)
Abluftfunktion	nicht drosselbar
Druckregelbereich [bar]	0,5 ... 7
Max. Druckhysterese [bar]	0,5
Druckanzeige	mit Manometer
Anschluss Manometer	G1/8
Max. Kondensatmenge [ml]	13

Durchflusswerte [l/min]	
Normalnenndurchfluss $q_{nN}^{1)}$	400
Max. Normaldurchfluss	2400

1) Gemessen bei $p_1 = 10$ bar, $p_2 = 6$ bar und $\Delta p = 1$ bar.

Hinweis

Eine geringe Leckage am Ausgang ist konstruktiv vorgesehen. Sie verbessert das Regelverhalten des nicht vordruckkompensierten Reglers. In wenigen Fällen kann die Leckage jedoch sporadisch bis zu 500 l/h betragen.

Datenblatt FRC-KC

Betriebs- und Umweltbedingungen

Betriebsdruck [bar]	1,5 ... 10
Betriebsmedium	Druckluft nach ISO 8573-1:2010 [7:9:4]
Hinweis zum Betriebs-/Steuermedium	Geölter Betrieb nicht möglich
Umgebungstemperatur [°C]	-5 ... +50
Mediumstemperatur [°C]	-5 ... +50
Lagertemperatur [°C]	-5 ... +50
Korrosionsbeständigkeit KBK ¹⁾	1 - niedrige Korrosionsbeanspruchung
LABS-Konformität	VDMA24364-B1/B2-L

1) Weitere Informationen www.festo.com/x/topic/kbk

Gewichte [g]

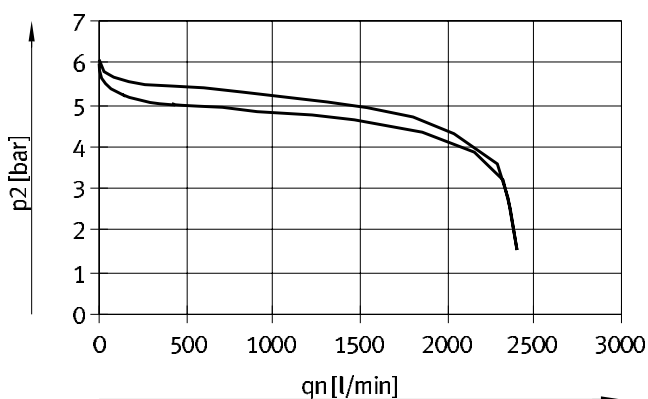
Wartungseinheit	360
-----------------	-----

Werkstoffe

Gehäuse	PA-verstärkt
Kolbenschieber	POM
Schale	PC
Drehknopf	POM
Filter	PE
Dichtungen	NBR
Dichtungen Einschaltventil	FPM
Werkstoff-Hinweis	RoHS konform

Normaldurchfluss q_n in Abhängigkeit vom Ausgangsdruck p_2

FRC-1/4-DB-7-MINI-KC



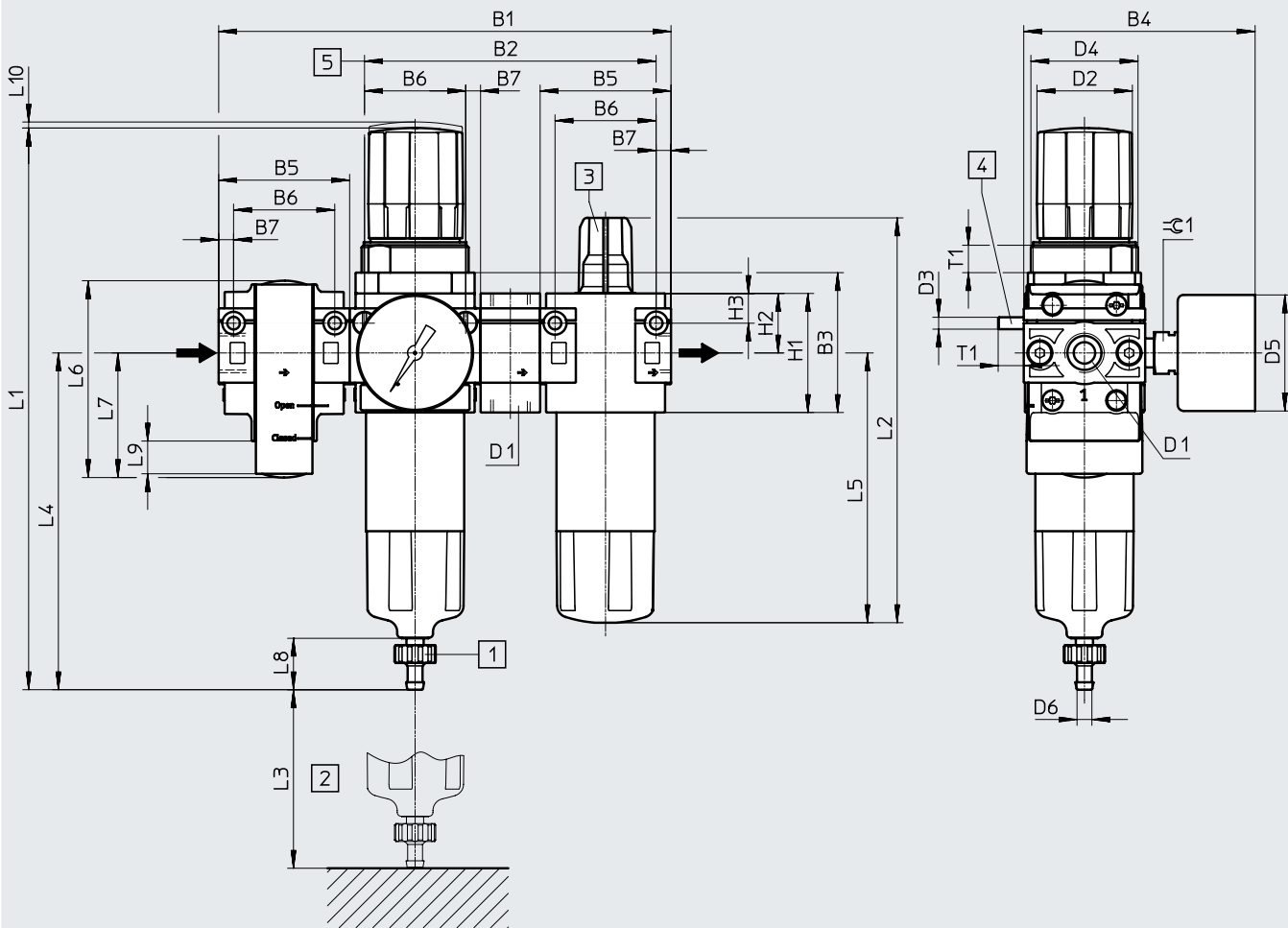
Eingangsdruck $p_1 = 10$ bar

Datenblatt FRC-KC

Abmessungen

Download CAD-Daten → www.festo.com

Mini



[1] Stecknippel für Kunststoffschlauch PUN(-H)-8x1,25
[2] Einbaumaß

[3] Öl-Regulierschraube
[4] Zylinderschraube M4 für Wandmontage (2 Stück im Lieferumfang enthalten)

[5] Empfohlene Durchgangsbohrungen für die Wandmontage mit Zylinderschrauben

→ Durchflussrichtung

Typ	D1	B1	B2	B3	B4	B5	B6	B7	D2 ∅	D3	D4	D5 ∅	D6 ∅
FRC-1/4-DB	G1/4	152	98	47	78	44	34	5	32	M4	M36x1,5	39	5,6

Typ	H1	H2	H3	L1	L2	L3 min.	L4	L5	L6	L7	L8	L9	L10	T1	≙ 1
FRC-1/4-DB	40	20	10	189	136	60	113	91	66	42	17	11	2	9	14

Bestellangaben

Kondensatablass	Baugröße	Anschluss	Filterfeinheit 40 µm
			Teile-Nr. Typ

Manometer mit Außenskala in bar und Innenskala in psi

manuell drehend	Mini	G1/4	8002801	FRC-1/4-DB-7-MINI-KC
-----------------	------	------	---------	----------------------

Manometer mit Außenskala in MPa und Innenskala in bar

manuell drehend	Mini	G1/4	3339280	FRC-1/4-DB-7-MINI-KC-MPA
-----------------	------	------	---------	--------------------------

Zubehör

Filterpatronen, Baureihe D, Metall



Bestellangaben		Teile-Nr.	Typ
Baugröße	Filterfeinheit [µm]		
Mini	40 (Farbe: weiß)	363665	LFP-D-MINI-40M
Midi	40 (Farbe: weiß)	363667	LFP-D-MIDI-40M
Maxi	40 (Farbe: weiß)	363664	LFP-D-MAXI-40M

Filterpatronen, Baureihe D, Polymer



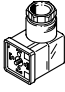
Bestellangaben		Teile-Nr.	Typ
Baugröße	Filterfeinheit [µm]		
Mini	40	534502	MS4-LFP-E

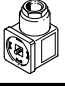
Spezialöl

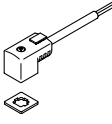



Bestellangaben		Teile-Nr.	Typ
Lieferumfang			
1 Liter		152811	OFSW-32

Zubehör

Bestellangaben – Winkeldose PEV						Datenblätter → Internet: pev-1/4
	Beschreibung	Betriebsspannungsbereich	Elektrischer Anschluss	Schaltzustandsanzeige	Teile-Nr.	Typ
	für PEV-1/4-...-OD	15 ... 30 V DC	4-polig	LED gelb	164274	PEV-1/4-WD-LED-24
		≤ 230 V AC ≤ 180 V DC	4-polig	LED gelb	164275	PEV-1/4-WD-LED-230

Bestellangaben – Steckdose MSSD						Datenblätter → Internet: mssd
	Beschreibung	Betriebsspannungsbereich	Elektrischer Anschluss	Befestigungsart Kabelanschluss	Teile-Nr.	Typ
	für PEV-1/4-...-OD für Einschaltventil HEE	≤ 250 V AC/DC	3-polig	Klemmschrauben	171157	MSSD-C-4P
			3-polig	Klemmschrauben	151687	MSSD-EB
		4-polig	Schneidklemmtechnik	192745	MSSD-EB-S-M14	

Bestellangaben – Steckdosenleitung KMEB							Datenblätter → Internet: kmeb
	Beschreibung	Betriebsspannung	Elektrischer Anschluss	Schaltzustandsanzeige	Kabellänge [m]	Teile-Nr.	Typ
	für Einschaltventil HEE	24 V DC	3-polig	LED	2,5	151688	KMEB-1-24-2.5-LED
					5	151689	KMEB-1-24-5-LED
					10	193457	KMEB-1-24-10-LED
		230 V AC	3-polig	–	2,5	151690	KMEB-1-230AC-2.5
					5	151691	KMEB-1-230AC-5

Bestellangaben – Leuchtdichtung MEB-LD					Datenblätter → Internet: meb
	Beschreibung	Betriebsspannungsbereich		Teile-Nr.	Typ
	für Steckdosenleitung KMEB und Steckdose MSSD-EB	12 ... 24 V DC		151717	MEB-LD-12-24DC
		230 V DC/AC ±10%		151718	MEB-LD-230AC