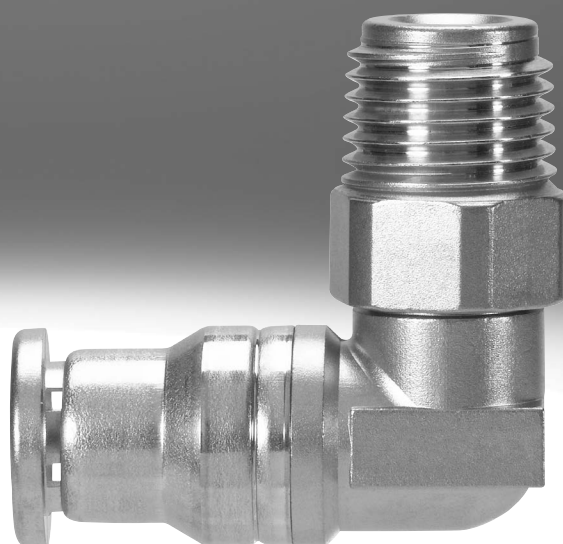


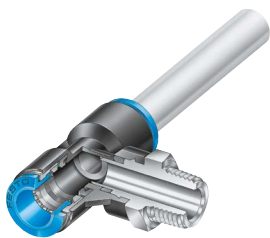
Steckverschraubungen CRQS, Edelstahl

FESTO



Merkmale

Anwendung



Ohne Umwege zur richtigen Verschraubung. Festo bietet für jede Verbindung die sichere Lösung. Die komfortable Verschraubungssystematik bietet weit mehr als 1000 Typen an Standard- und Funktionsverschraubungen.

Übersicht Schlauch-Verschraubungs-Kombination

Anwendungen	Verschraubung	Schlauch	Beschreibung
Standard	QS	PEN	Vielfältig einsetzbar – bei attraktivem Preis. Flexibel durch hohe Beständigkeiten, gut zu installieren durch optimierte Biegeradien. Hohe Abriebfestigkeit in dynamischen Anwendungen.
	QS	PUN	Maximale Flexibilität bei Standardanwendungen durch sehr große Kombinationsvielfalt der unterschiedlichen Typen.
	QS	PAN	Erfüllt alle Anforderungen auch bei Standardanwendungen in erweiterten Druck- und Temperaturbereichen.
Höhere Drücke	NPQM	PAN-MF	Erfüllt Norm DIN 73378: ideal für den Einsatz in der Mobilpneumatik. Für erweiterte Temperaturbereiche bei gleichzeitig hohen Druckbereichen geeignet.
	NPQH	PAN-R	Leistungsstark bei Druckbereichen bis 20 bar: z. B. bei Anwendungen mit dem Druckbooster DPA.
	NPQR	PUN-H-SF	Anwendung in Bereichen mit höheren Druckbereichen und Feuchtigkeit. Der Schlauch PUN-H-SF ist Knick- und hydrolysebeständig und geeignet für Wasseranwendungen.
Chemikalienbeständig und hydrolysebeständig	NPQP	PLN	Resistent gegen Reinigungsmittel, FDA-konform und wirtschaftlich. Ein möglicher Ersatz für die Kombination mit Edelstahlverschraubungen.
	NPKA	PUN-H	Hydrolysebeständig und geeignet für Wasseranwendungen. Reinraumtaugliche Kombination, FDA-konform und korrosionsbeständig, da 100 % Polymer. Sehr leichte Installation durch „Ein-Klick-Prinzip“.
	NPQR	PFAN/PTFEN	Optimiertes Design, reduzierte Schmutzkanten – alles zum attraktiven Preis. Für hohe Temperaturen bis 150 °C. Druckbereich bis 16 bar. Höchste Korrosionsbeständigkeit (KBK 4).
	NPCK	PFAN/PTFEN	Einfache Reinigung durch das kantenfreie Design der Überwurfmutter. Höchste Korrosionsbeständigkeit (KBK 4) und FDA-konform. Für verschiedenste Medien.
	CRQS	PFAN/PTFEN	Höchste Korrosionsbeständigkeit (KBK 4) und maximale Resistenz gegen aggressive Säuren und Laugen.
Chemikalienbeständig, lebensmittelecht und hydrolysebeständig	NPQR	PUN-H-F/PFAN	Lebensmittelkonform nach EC 1935/2004 und FDA-gelistete Werkstoffe. In Kombination mit PUN-H-F und PFAN einsetzbar in der Lebensmittel- und Verpackungsindustrie.
	NPQH	PFAN/PTFEN	Für hohe Temperaturen bis 150 °C. Lebensmittelkonform nach EC 1935/2004, FDA-gelistete Werkstoffe und reinigerbeständig.
Antistatisch	NPQM	PUN-CM	Antistatischer Schlauch plus Vollmetallverschraubung: Höchster Schutz für elektrische und elektronische Bauelemente.
Flammhemmend	NPQM	PUN-V0	Hohe Sicherheit in brandgefährdeten Bereichen durch flammhemmende Eigenschaften. Der Schlauch ist geprüft gemäß DIN 5510-2.
Resistent gegen Schweißspritzer	NPQH	PUN-V0-C	Ideal bei Schweißspritzern. Wirtschaftliche Sicherheit durch eine Schlauchwandstärke von 2 mm bei jedem Durchmesser.
	QS-V0	PAN-V0	Sicher auch in mittelbarer Nähe zu Schweißspritzern: der doppelwandige Schlauch mit Spezialverschraubung.
Batterie Fertigung	NPQE-F1A ¹⁾	PUN-H	Geeignet in Bereichen der Batterieherstellung.

1) F1A = kupfer-, zink- und nickelfrei

Merkmale

Produktprogramm Steckverschraubungen

QSM, Mini-Reihe

Datenblätter → Internet: qsm



Kleinbauende Steckverschraubung für höchste Packungsdichte auf kleinstem Einbauraum. Für Pneumatikanwendungen mit einem Temperaturbereich bis 80 °C und einem Druckbereich bis 14 bar.

Schlauch-Außen- \varnothing 2, 3, 4 und 6 mm mit Anschlussgewinde M3, M5, M6, M7, R1/8 und G1/8.

QS, Standard-Reihe

Datenblätter → Internet: qs

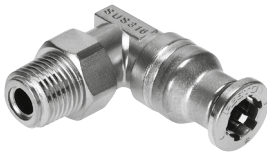


Breite Auswahl an Steckverschraubungen für Pneumatikanwendungen mit einem Temperaturbereich bis 80 °C und einem Druckbereich bis 14 bar.

Schlauch-Außen- \varnothing 4, 6, 8, 10, 12, 16 und 22 mm mit Anschlussgewinde von R1/8 ... R1/2 und G1/8 ... G3/4.

CRQS, Edelstahl

Datenblätter → Internet: crqs



Edelstahlsteckverschraubung. Höchste Korrosionsbeständigkeit KBK4 und Chemikalienresistenz mit Zulassung in der Nahrungsmittel- und Verpackungsindustrie. Für Pneumatikanwendungen mit einem Temperaturbereich bis 120 °C und einem Druckbereich bis 10 bar.

Schlauch-Außen- \varnothing 4, 6, 8, 10, 12 und 16 mm mit Anschlussgewinde M5 und R1/8 ... R1/2.

QS-V0, schweißspritzresistent

Datenblätter → Internet: qs-v0



Flammhemmende Steckverschraubung für den Einsatz in allen brandgefährdeten Bereichen, wie zum Beispiel Schweißanlagen in der Automobilindustrie, sowie Gebäudebau. Für Pneumatikanwendungen mit einem Temperaturbereich bis 60 °C und einem Druckbereich bis 10 bar.

Schlauch-Außen- \varnothing 4, 6, 8, 10, und 12 mm mit Anschlussgewinde R1/8 ... R1/2 und G1/8 ... G1/2.

NPQH

Datenblätter → Internet: npqh



Vollmetallsteckverschraubung aus Messing, chemisch vernickelt. Hohe Korrosionsbeständigkeit KBK3 und Chemikalienresistenz. Für Pneumatikanwendungen mit einem Temperaturbereich bis 150 °C und einem Druckbereich bis 20 bar.

Schlauch-Außen- \varnothing 4, 6, 8, 10, 12 und 14 mm mit Anschlussgewinde M5, M7 und G1/8 ... G1/2.

NPQM

Datenblätter → Internet: npqm



Metallsteckverschraubung zum attraktiven Preis für Pneumatikanwendungen mit einem Temperaturbereich bis 70 °C und einem Druckbereich bis 16 bar.

Schlauch-Außen- \varnothing 3, 4, 6, 8, 10, 12 und 14 mm mit Anschlussgewinde M5, M7 und G1/8 ... G1/2.

NPQP

Datenblätter → Internet: npqp



Polypropylenverschraubung für den Einsatz bei Anwendungen mit extremen Medieneinflüssen. Für Pneumatikanwendungen mit einem Temperaturbereich bis 60 °C und einem Druckbereich bis 10 bar.

Schlauch-Außen- \varnothing 4, 6, 8, 10 und 12 mm mit Anschlussgewinde von R1/8 ... R1/2.

NPQR, Edelstahl

Datenblätter → Internet: npqr



Edelstahlsteckverschraubung. Höchste Korrosionsbeständigkeit KBK4 und Chemikalienresistenz. Für Pneumatikanwendungen mit einem Temperaturbereich bis 150 °C und einem Druckbereich bis 16 bar.

Schlauch-Außen- \varnothing 4, 6, 8, 10 und 12 mm mit Anschlussgewinde M5, M7 und G1/8 ... G1/2.

Merkmale

Produktprogramm Funktions-Steckverschraubungen

QSK,
Sperr-Steckverschraubung

Datenblätter → Internet: qsk



Steckverschraubung sperrt Luftstrom nach dem Lösen des Schlauchs. Für Pneumatikanwendungen mit einem Temperaturbereich bis 60 °C und einem Druckbereich bis 14 bar. Schlauch-Außen- \varnothing 4, 6, 8, 10 und 12 mm mit Anschlussgewinde M5, R1/8 ... R1/2 und G1/8 ... G1/2.

QSR,
Rotations-Steckverschraubung

Datenblätter → Internet: qsr



Steckverschraubung mit Schwenkanschluss, 360° rotierend. Das Kugellager ermöglicht rotierende Bewegungen in der Anwendung bis max. 500 U/min. Für Pneumatikanwendungen mit einem Temperaturbereich bis 60 °C und einem Druckbereich bis 14 bar. Schlauch-Außen- \varnothing 4, 6, 8, 10 und 12 mm mit Anschlussgewinde M5, R1/8 ... R1/2 und G1/8 ... G1/2.

Produktprogramm Schnellverschraubungen

NPCK

Datenblätter → Internet: npck



Edelstahlverschraubung für den Einsatz in reinigungsintensiven Bereichen. Höchste Korrosionsbeständigkeit KBK4. Für Pneumatikanwendungen mit einem Temperaturbereich bis 120 °C und einem Druckbereich bis 12 bar. Schlauch-Außen- \varnothing 4, 6, 8 und 10 mm mit Anschlussgewinde M5 und G1/8 ... G3/8.

Produktprogramm Klickverschraubungen

NPKA

Datenblätter → Internet: npka



Kunststoffverschraubung für einfache Installation durch Einhandbedienung. Hydrolysebeständig, FDA konform und reinigungsfreundlich. Für Pneumatikanwendungen mit einem Temperaturbereich bis 60 °C und einem Druckbereich bis 10 bar. Schlauch-Außen- \varnothing 6 mm mit Anschlussgewinde G1/8.

Merkmale

CRQS, die Edelstahlverschraubung

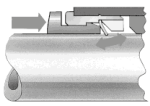
Höchste Prozesssicherheit in jedem Fall

Höchste Korrosionsbeständigkeit und maximale Robustheit:
Die CRQS bleibt dicht, auch bei höchsten Anforderungen bezüglich Temperatur, Druck und Beständigkeiten.

Uneingeschränkter Einsatz in der Lebensmittelindustrie

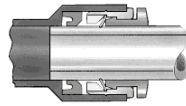
Die Steckverschraubung CRQS kann in Verbindung mit dem lebensmittelzugelassenen Kunststoffschlauch PFAN in allen Bereichen der Food & Packaging Branche eingesetzt werden, z. B. in Bereichen, in denen die Verwendung von Edelstahl vorgeschrieben ist. Zusammen im Einsatz widerstehen sie problemlos allen Reinigungs- und Schmiermitteln.

Einfach stecken – fertig



Über die rostfreie Stahlkralle wird der Schlauch ohne Beschädigung der Oberfläche gehalten. Schwingungen und Druckstöße werden absorbiert.

Absolute Sicherheit



Der Dichtring aus Fluorkautschuk garantiert absolute Dichtheit zwischen den Normschläuchen und Verschraubungskörper. Der Normschlauch ist zusammen mit der Festo Steckverbindung für Druckluft und Vakuum geeignet.

Ausrichtbar



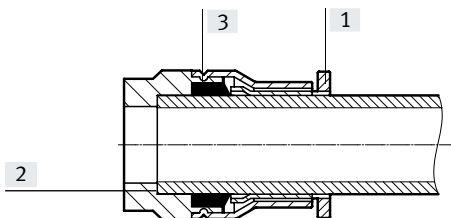
Ausrichten nach der Montage ist möglich.

Schlauchmontage/-demontage

Montage

Voraussetzung für den sicheren Halt und Schutz vor Beschädigung der innenliegenden Dichtung [3] ist das gerade Ablängen und die Entgratung des Schlauchs.

- 1) Lösering [1] herausziehen.
- 2) Schlauch bis zum Anschlag [2] einführen.
Es ist darauf zu achten, dass der Schlauch in der innenliegenden Dichtung [3] steckt. Je nach Toleranzlage des Schlauchs und der Dichtung kann der Kontakt des Schlauchs mit der Dichtung fälschlicherweise als Anschlag interpretiert werden.
- 3) Den sicheren Halt der Schlauchverbindung durch leichtes Ziehen am Schlauch prüfen.



Demontage

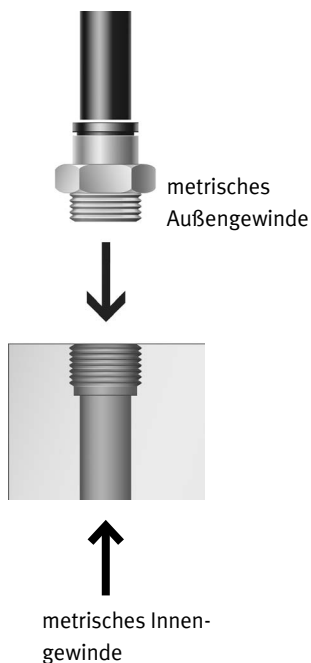
- 1) Das Lösen des Schlauchs erfolgt durch einfaches Niederdrücken und gedrückt halten des Lösungsring [1]. Den Schlauch vorsichtig aus der Verschraubung herausziehen.
- 2) Vor einem weiteren Gebrauch des Schlauchs den beschädigten Teil durch Abschneiden entfernen.

Merkmale

Welche Verschraubung passt in welches Gewinde?

Metrisches Gewinde

- kürzeres Gewinde
 - konstante Einbautiefe
 - austauschbarer Dichtring
 - stirnseitige Abdichtung
 - mehrmals wiederverwendbar durch austauschbaren Dichtring.
- Dichtigkeit wird durch einen gekammerten O-Ring gewährleistet.



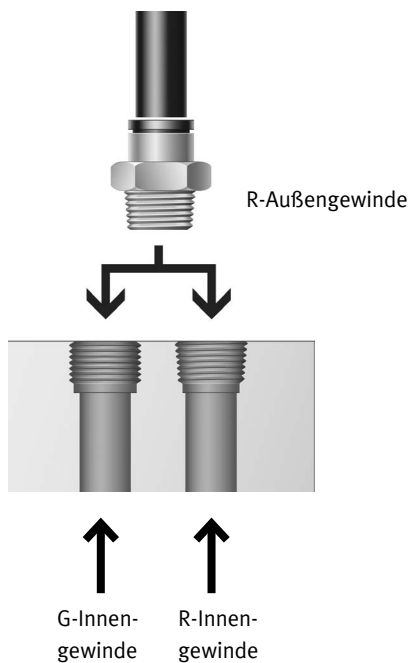
R-Gewinde nach EN 10226-1 und ISO 7/1

- selbstsicherndes Gewinde
- keine zusätzliche Dichtfläche erforderlich
- kleinere Einbaumaße, da kein Absatz für Dichtfläche
- bis zu 5 mal wiederverwendbar.



Hinweis

Zum Abdichten der Steckverschraubung CRQS mit R-Gewinde ist ein geeignetes Dichtmittel erforderlich.



Technische Daten

Allgemeine Technische Daten

Baugröße	Standard
Konstruktiver Aufbau	Push-Pull-Prinzip
Einbaulage	beliebig
Dichtungsart am Einschraubzapfen	Dichtring (nur metrisches Gewinde)
Verwendbare Leitungen	PFAN

Betriebs- und Umweltbedingungen

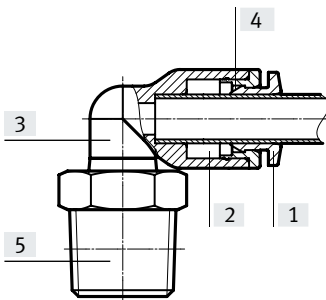
Betriebsdruck kompletter	[MPa]	-0,095 ... +1
Temperaturbereich	[bar]	-0,95 ... +10
	[psi]	-13,775 ... +145
Hinweis zum Betriebsdruck	Wasser: max. 0,6 MPa bei max. 50 °C	
Betriebsmedium	Druckluft nach ISO 8573-1:2010 [7:-:-] Wasser (flüssig, eisfrei)	
Hinweis zum Betriebs-/ Steuermedium	Geölter Betrieb möglich	
Umgebungstemperatur	[°C]	-15 ... +120
Korrosionsbeständigkeit KBK ¹⁾	4 - besonders starke Korrosionsbeanspruchung	
Lebensmitteltauglichkeit	siehe erweiterte Werkstoffinformation ²⁾	

1) Weitere Informationen www.festo.com/x/topic/kbk

2) Weitere Informationen www.festo.com/catalogue/crqs → Support/Downloads.

Werkstoffe

Funktionsschnitt

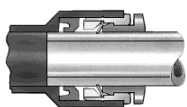


Steckverschraubung CRQS

[1]	Lösering	hochlegierter Stahl rostfrei
[2]	Schlauchdichtung	FPM
[3]	Gehäuse	hochlegierter Stahl rostfrei
[4]	Schlauchklemmsegment	hochlegierter Stahl rostfrei
[5]	Gewindestück	hochlegierter Stahl rostfrei
-	Stützring	hochlegierter Stahl rostfrei
-	Einschraubzapfen (nur Steckverschraubungen)	hochlegierter Stahl rostfrei
-	Gewindedichtung (nur Steckverschraubungen M5)	FPM hochlegierter Stahl rostfrei
-	Mutter (nur Schott-Steckverbindung CRQSS)	hochlegierter Stahl rostfrei
Werkstoff-Hinweis		RoHS konform
LABS-Konformität		VDMA24364-B1/B2-L

Technische Daten

Schlauch-Einstecktiefe



Schlauch-Außen-ø [mm]	4	6	8	10	12	16
Schlauch-Einstecktiefe [mm]	18	19,5	21,5	25,5	27	32

Empfohlenes Anziehdrehmoment



Bei Steckverschraubungen mit Innensechskant ist darauf zu achten, dass der Innensechskant-Schlüssel beim Einschrauben nicht zu tief durch die Verschraubung geführt wird, damit dahinterliegende Teile nicht beschädigt werden.

Anschlussgewinde	Nenn-Anziehdrehmoment [Nm]
M-Gewinde	
M5	1,33 ±20%

Hinweis


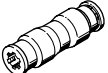


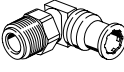

Zum Abdichten des R-Gewindes ist ein geeignetes Dichtmittel erforderlich. Diese Beschichtung ersetzt den herkömmlichen Dichtring. Das R-Gewinde einfach von Hand einschrauben und mit einem Gabelschlüssel 1 bis 2 Umdrehungen festziehen. Die Verschraubung kann bis zu fünf mal neu eingeschraubt werden. Bei den R-Gewinden ist bei mehrmaligem Einschrauben darauf zu achten, dass der Abrieb der Dichtmittelbeschichtung nicht in das Druckluftsystem gelangen kann.

Kombinationsmöglichkeiten Steckverschraubung/Schlauch

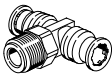


Gewinde	Schlauch-Außen-ø [mm]					
	4	6	8	10	12	16
M5	++	+	-	-	-	-
R1/8	+	++	+	-	-	-
R1/4	-	+	++	+	-	-
R3/8	-	-	-	++	+	-
R1/2	-	-	-	-	++	+

+ Mögliche Kombination Gewinde/Schlauch-Außen-ø
 ++ Optimale Kombination (bez. Durchfluss) Gewinde/Schlauch-Außen-ø

Lieferübersicht

Bauform	Ausführung	Typ	Anschluss D1			Anschluss D2		→ Seite	
			M-Gewinde	R-Gewinde	Schlauch-Außen-∅	Schlauch-Außen-∅			
Gerade Form	Steckverschraubung – Außengewinde mit Innen- und Außensechskant								
		CRQS	M5x0,8	–	–	–	4, 6	11	
			–	R1/8			4, 6, 8		
			–	R1/4			6, 8, 10		
			–	R3/8			10, 12		
			–	R1/2			12, 16		
	Steckverbinding								
		CRQS	–	–	–	–	4	13	
			–	–			6		
			–	–			8		
			–	–			10		
			–	–			12		
		CRQS reduzierend	–	–	–	–	4	13	
			–	–			6		
–			–	8					
–			–	10					
–			–	12					
Schott	Schott-Steckverbinding								
		CRQSS	–	–	–	–	4	13	
			–	–			6		
			–	–			8		
			–	–			10		
			–	–			12		
	–	–	16						
	L Form	L-Steckverschraubung, ausrichtbar – Außengewinde mit Außensechskant							
			CRQSL	M5x0,8	–	–	–	4, 6	14
				–	R1/8			4, 6, 8	
–				R1/4	6, 8, 10				
–				R3/8	10, 12				
–				R1/2	12, 16				
L-Steckverbinding									
		CRQSL	–	–	–	–	4	15	
			–	–			6		
			–	–			8		
			–	–			10		
			–	–			12		
–		–	16						

Lieferübersicht

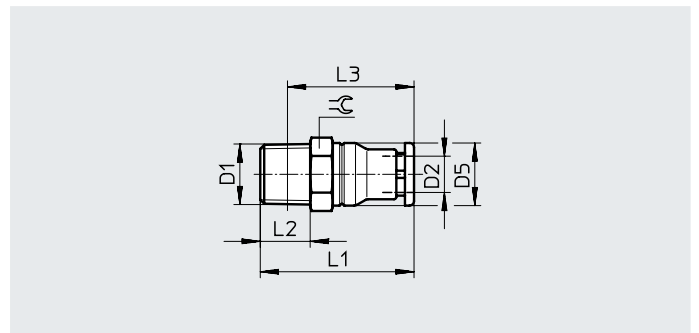
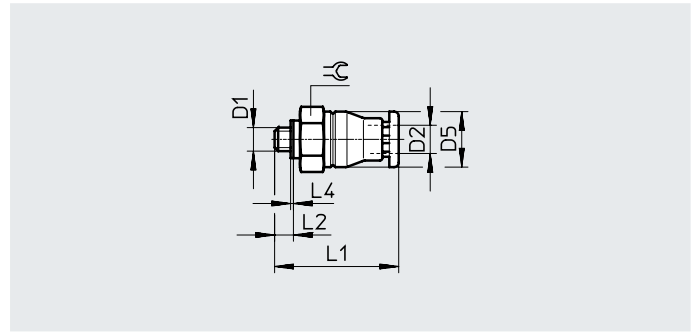
Baform	Ausführung	Typ	Anschluss D1			Anschluss D2		→ Seite
			M-Gewinde	R-Gewinde	Schlauch-Außen-Ø	Schlauch-Außen-Ø		
T Form	T-Steckverschraubung, ausrichtbar – Außengewinde mit Außensechskant							
		CRQST	M5x0,8	–	–	4, 6	16	
			–	R1/8	–	6, 8		
			–	R1/4	–	8, 10		
			–	R3/8	–	10, 12		
			–	R1/2	–	12, 16		
	T-Steckverbindung							
		CRQST	–	–	4	–	17	
			–	–	6	–		
			–	–	8	–		
–			–	10	–			
–			–	12	–			
–			–	16	–			
Y Form	Y-Steckverbindung							
		CRQSY	–	–	4	–	17	
			–	–	6	–		
			–	–	8	–		
			–	–	10	–		
			–	–	12	–		
			–	–	16	–		

Datenblatt

Steckverschraubung CRQS

Außengewinde mit Außensechskant

Bauform:
gerade Form



Abmessungen und Bestellangaben

Pneumatischer Anschluss		Nennweite [mm]	Abmessungen [mm]						Gewicht/ Stück [g]	Teile-Nr.	Typ	PE ¹⁾
Außen- gewinde D1	für Schlauch- Außen-Ø D2		D5 Ø	L1	L2	L3	L4	≈				
Metrisches Gewinde mit Dichtring												
M5x0,8	4	2	9,8	24,4	3	–	0,5	10	6	162860	CRQS-M5-4	1
	6	2	11,8	25,6	3	–	0,5	12	8,4	162861	CRQS-M5-6	1
R-Gewinde												
R1/8	4	2,5	9,8	27,4	8	23,4	–	10	8,7	132643	CRQS-1/8-4	1
	6	4,1	11,8	27,6	8	23,7	–	12	9,9	162862	CRQS-1/8-6	1
	8	5,1	13,8	30,9	8	27	–	14	12	162863	CRQS-1/8-8	1
R1/4	6	4,2	11,8	31,6	11	25,6	–	14	18	132644	CRQS-1/4-6	1
	8	5,8	13,8	33,9	11	27,9	–	14	18	162864	CRQS-1/4-8	1
	10	5,9	16,8	36	11	30	–	17	22	162865	CRQS-1/4-10	1
R3/8	10	6	16,8	38	12	31,7	–	17	29	162866	CRQS-3/8-10	1
	12	7,6	19,8	39,9	12	33,6	–	21	37	162867	CRQS-3/8-12	1
R1/2	12	8,1	19,8	42,9	15	34,7	–	22	55	162868	CRQS-1/2-12	1
	16	10,1	23,7	49,7	15	41,6	–	24	59	162869	CRQS-1/2-16	1

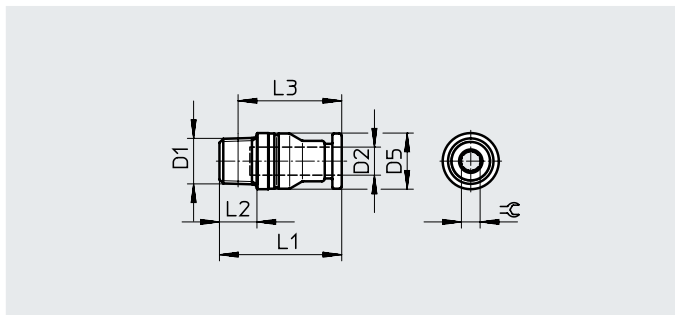
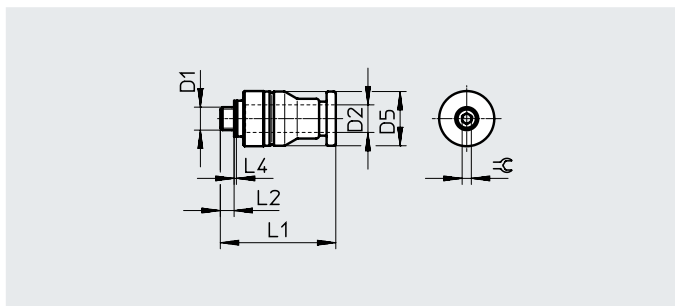
1) Packungseinheit in Stück

Datenblatt

Steckverschraubung CRQS-...-I

Außengewinde mit Innensechskant

Bauform:
gerade Form



Abmessungen und Bestellangaben

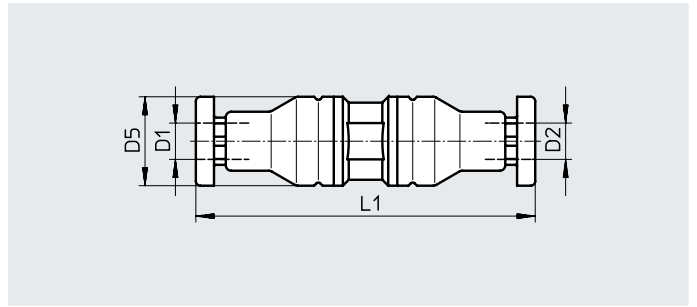
Pneumatischer Anschluss		Nennweite [mm]	Abmessungen [mm]						Gewicht/ Stück [g]	Teile-Nr.	Typ	PE ¹⁾
Außen- gewinde D1	für Schlauch- Außen-Ø D2		D5 Ø	L1	L2	L3	L4	⊕				
Metrisches Gewinde mit Dichtring												
M5	4	2	10	22,9	3	–	0,5	2	5	132328	CRQS-M5-4-I	1
	6	2	12	25,1	3	–	0,5	2	7,7	132329	CRQS-M5-6-I	1
R-Gewinde												
R1/8	6	4,1	12	26,1	8	22,2	–	4	8,4	132330	CRQS-1/8-6-I	1
	8	5,1	14	30,4	8	26,5	–	5	12	132331	CRQS-1/8-8-I	1
R1/4	8	5,8	14	31,4	11	25,4	–	6	15	132332	CRQS-1/4-8-I	1
	10	5,9	17	36	11	30	–	6	21	132333	CRQS-1/4-10-I	1
R3/8	10	6	17	34	12	27,7	–	6	24	132334	CRQS-3/8-10-I	1
	12	7,6	20	36,4	12	30,1	–	8	28	132335	CRQS-3/8-12-I	1
R1/2	12	8,1	22	39,4	15	31,2	–	8	45	132336	CRQS-1/2-12-I	1
	16	10,1	24	46,7	15	38,6	–	12	47	132337	CRQS-1/2-16-I	1

1) Packungseinheit in Stück

Datenblatt

Steckverbindung CRQS

Bauform:
gerade Form



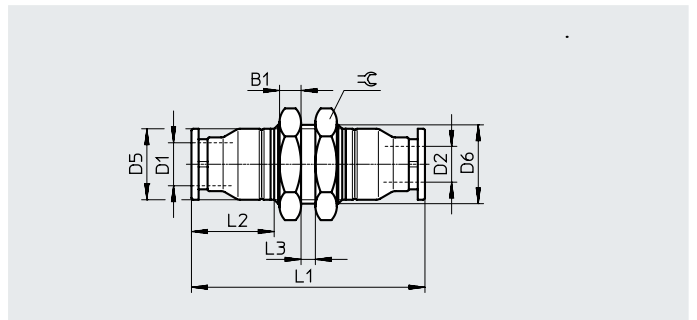
Abmessungen und Bestellangaben

Pneumatischer Anschluss		Nenn- weite [mm]	Abmessungen [mm]				Gewicht/ Stück [g]	Teile-Nr.	Typ	PE ¹⁾
für Schlauch- Außen-Ø D1	für Schlauch- Außen-Ø D2		D5 Ø	L1						
4	4	2,4	9,8	37,7		9,1	130645	CRQS-4	1	
6	6	3,7	11,8	40,3		14	130646	CRQS-6	1	
8	8	5,8	13,8	44,9		18	130647	CRQS-8	1	
10	10	6,6	16,8	52		29	130648	CRQS-10	1	
12	12	7,9	19,8	55,8		44	130649	CRQS-12	1	
16	16	10,5	23,7	66,5		63	130650	CRQS-16	1	
reduzierend										
6	4	2,4	12	38,8		11	130651	CRQS-6-4	1	
8	6	3,7	14	42,4		15	130652	CRQS-8-6	1	
10	8	5,8	17	48,5		22	130653	CRQS-10-8	1	
12	10	6,6	20	53,9		35	130654	CRQS-12-10	1	
16	12	7,9	24	61,1		50	130655	CRQS-16-12	1	

1) Packungseinheit in Stück

Schott-Steckverbindung CRQSS

Bauform:
Schott



Abmessungen und Bestellangaben

Pneumatischer Anschluss		Nenn- weite [mm]	Abmessungen [mm]							Gewicht/ Stück [g]	Teile-Nr.	Typ	PE ¹⁾
für Schlauch- Außen-Ø D1	für Schlauch- Außen-Ø D2		B1	D5 Ø	D6 Ø	L1	L2	L3 max.	⌀				
4	4	2,4	4	9,8	M12x1	43,7	15,4	4	14	19	164210	CRQSS-4	1
6	6	3,7	4	11,8	M14x1	46,3	15,6	6	17	27	164211	CRQSS-6	1
8	8	5,7	4	13,8	M16x1	50,9	17,9	6	19	35	164213	CRQSS-8	1
10	10	6,7	5	16,8	M20x1	57	20	6	24	60	164215	CRQSS-10	1
12	12	7,9	6	19,8	M22x1	62,8	21,9	6	27	87	164217	CRQSS-12	1
16	16	10,4	6	23,7	M27x1,5	72,6	26,7	6	32	118	164219	CRQSS-16	1

1) Packungseinheit in Stück

Datenblatt

L-Steckverschraubung CRQSL

Ausrichtbar

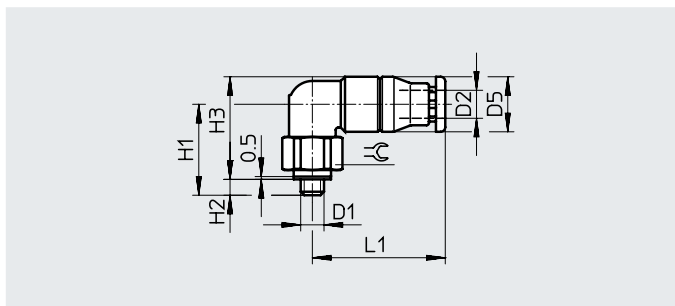
Außengewinde mit Außensechskant

Bauform:

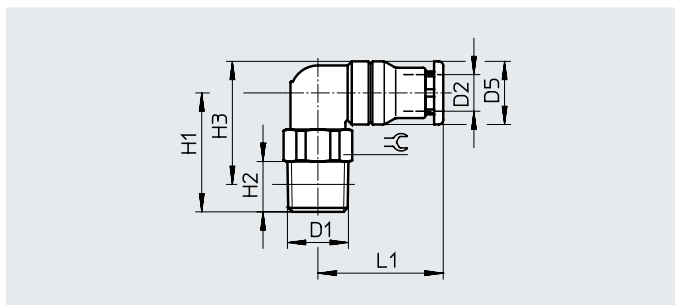
L-Form



M-Gewinde



R-Gewinde



Abmessungen und Bestellangaben

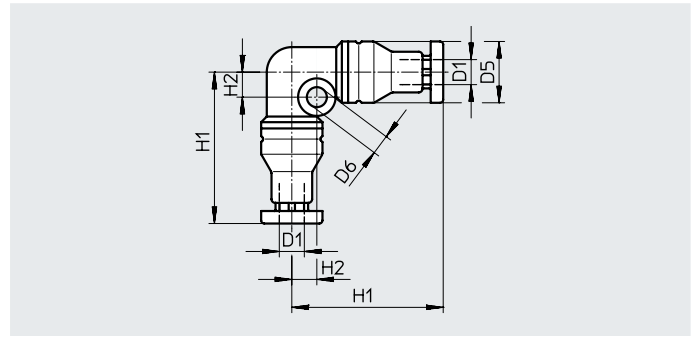
Pneumatischer Anschluss		Nennweite [mm]	Abmessungen [mm]								Gewicht/ Stück [g]	Teile-Nr.	Typ	PE ¹⁾
Außengewinde D1	für Schlauch- Außen-Ø D2		D5 Ø	H1	H2	H3	H4	L1	⌀					
Metrisches Gewinde mit Dichtring														
M5x0,8	4	2	9,8	17	3	18,9	0,5	22,4	10	12	162870	CRQSL-M5-4	1	
	6	2	11,8	19	3	21,9	0,5	23,6	12	18	162871	CRQSL-M5-6	1	
R-Gewinde														
R1/8	4	2,2	9,8	19	8	19,9	–	22,4	10	14	132598	CRQSL-1/8-4	1	
	6	3,9	11,8	20,5	8	22,4	–	23,6	12	19	162872	CRQSL-1/8-6	1	
	8	5,2	13,8	23	8	25,9	–	26,4	14	26	162873	CRQSL-1/8-8	1	
R1/4	6	3,6	11,8	23	11	22,9	–	23,6	14	26	132599	CRQSL-1/4-6	1	
	8	5,1	13,8	25	11	25,9	–	26,4	14	30	162874	CRQSL-1/4-8	1	
	10	6	16,8	28,5	11	30,9	–	30,5	17	42	162875	CRQSL-1/4-10	1	
R3/8	10	6	16,8	28,5	12	30,6	–	30,5	17	49	162876	CRQSL-3/8-10	1	
	12	8,1	19,8	30	12	33,6	–	33,4	21	65	162877	CRQSL-3/8-12	1	
R1/2	12	7,9	19,8	34	15	35,7	–	33,4	22	85	162878	CRQSL-1/2-12	1	
	16	9,4	23,7	36	15	39,7	–	40,7	24	99	162879	CRQSL-1/2-16	1	

1) Packungseinheit in Stück

Datenblatt

L-Steckverbindung CRQSL

Bauform:
L-Form



Abmessungen und Bestellangaben

Pneumatischer Anschluss für Schlauch-Außen- \varnothing	Nenn- weite	Abmessungen [mm]				Gewicht/ Stück	Teile-Nr.	Typ	PE ¹⁾
		D5 \varnothing	D6 \varnothing	H1	H2				
D1	[mm]					[g]			
4	2,1	9,8	3,2	24,4	4	13	130662	CRQSL-4	1
6	3,5	11,8	3,2	26,6	5	20	130663	CRQSL-6	1
8	5,1	13,8	3,2	29,9	6	27	130664	CRQSL-8	1
10	6,1	16,8	4,2	35	7	42	130665	CRQSL-10	1
12	7,8	19,8	4,2	37,9	8	62	130666	CRQSL-12	1
16	9,4	23,7	4,2	45,2	9,5	91	130667	CRQSL-16	1

1) Packungseinheit in Stück

Datenblatt

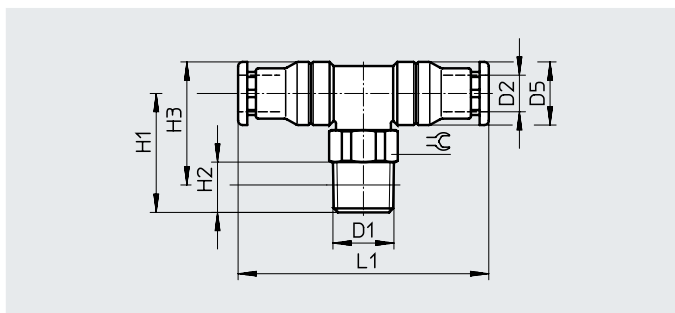
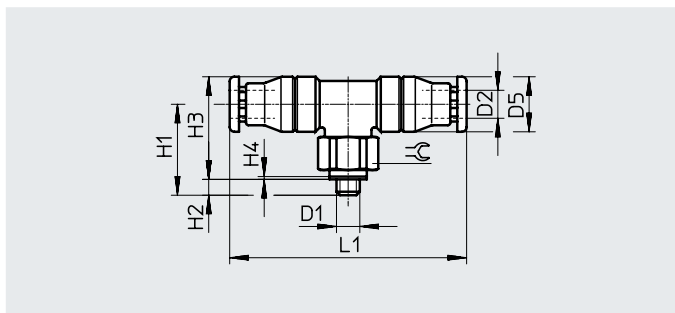
T-Steckverschraubung CRQST

Ausrichtbar

Außengewinde mit Außensechskant

Bauform:

T-Form



Abmessungen und Bestellangaben

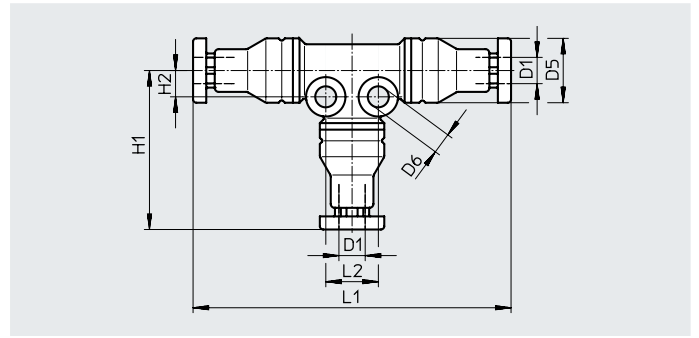
Pneumatischer Anschluss		Nennweite [mm]	Abmessungen [mm]							Gewicht/ Stück [g]	Teile-Nr.	Typ	PE ¹⁾
Außen- gewinde D1	für Schlauch- Außen-Ø D2		D5 Ø	H1	H2	H3	H4	L1	⌀				
Metrische Gewinde mit Dichtring													
M5x0,8	4	2	9,8	17	3	18,9	0,5	44,4	10	17	164200	CRQST-M5-4	1
	6	2	11,8	19	3	21,9	0,5	47,3	12	24	164201	CRQST-M5-6	1
R-Gewinde													
R1/8	6	3,7	11,8	20,5	8	22,4	–	47,3	12	25	164202	CRQST-1/8-6	1
	8	5	13,8	23	8	25,9	–	52,5	14	33	164203	CRQST-1/8-8	1
R1/4	8	5	13,8	25	11	25,9	–	52,5	14	38	164204	CRQST-1/4-8	1
	10	5,9	16,8	28,5	11	30,9	–	61	17	56	164205	CRQST-1/4-10	1
R3/8	10	5,9	16,8	28,5	12	30,6	–	61	17	62	164206	CRQST-3/8-10	1
	12	8,1	19,8	30	12	33,6	–	66,6	21	85	164207	CRQST-3/8-12	1
R1/2	12	8,1	19,8	34	15	35,7	–	66,6	22	105	164208	CRQST-1/2-12	1
	16	9,5	23,7	36	15	39,7	–	81,4	24	128	164209	CRQST-1/2-16	1

1) Packungseinheit in Stück

Datenblatt

T-Steckverbindung CRQST

Bauform:
T-Form



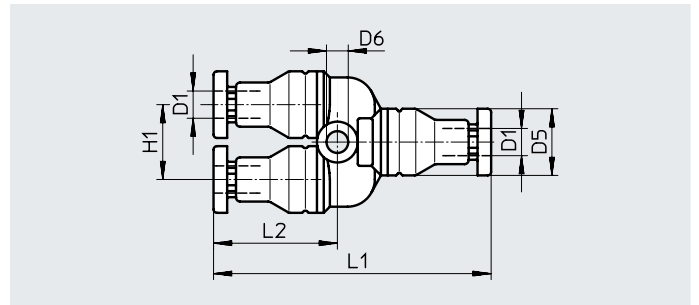
Abmessungen und Bestellangaben

Pneumatischer Anschluss für Schlauch-Außen- \varnothing	Nenn- weite	Abmessungen [mm]						Gewicht/ Stück	Teile-Nr.	Typ	PE ¹⁾
		D5 \varnothing	D6 \varnothing	H1	H2	L1	L2				
D1	[mm]							[g]			
4	2,1	9,8	3,2	24,4	4	48,4	8	18	130668	CRQST-4	1
6	3,5	11,8	3,2	26,6	5	53,3	10	27	130669	CRQST-6	1
8	5	13,8	3,2	29,9	6	59,5	12	37	130670	CRQST-8	1
10	6,1	16,8	4,2	35	7	69,9	14	59	130671	CRQST-10	1
12	8	19,8	4,2	37,9	8	75,6	16	87	130672	CRQST-12	1
16	9,7	23,7	4,2	45,2	9,5	90,4	19	126	130673	CRQST-16	1

1) Packungseinheit in Stück

Y-Steckverbindung CRQSY

Bauform:
Y-Form



Abmessungen und Bestellangaben

Pneumatischer Anschluss für Schlauch-Außen- \varnothing	Nenn- weite	Abmessungen [mm]					Gewicht/ Stück	Teile-Nr.	Typ	PE ¹⁾
		D5 \varnothing	D6 \varnothing	H1	L1	L2				
D1	[mm]						[g]			
4	2	9,8	3,2	11	41,1	18,4	15	130656	CRQSY-4	1
6	3,3	11,8	3,2	13	44,3	18,6	24	130657	CRQSY-6	1
8	4,9	13,8	3,2	15	51,4	20,9	34	130658	CRQSY-8	1
10	5,6	16,8	4,3	18	58,5	23,5	52	130659	CRQSY-10	1
12	7	19,8	4,3	21	64,8	25,4	80	130660	CRQSY-12	1
16	8,2	23,7	4,3	25	78,5	30,2	121	130661	CRQSY-16	1

1) Packungseinheit in Stück