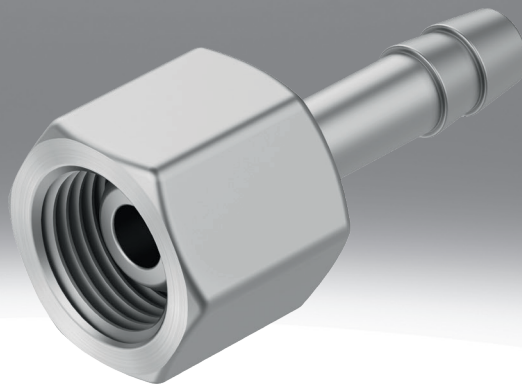


Schlauchtülle C-P, N-P

FESTO



Datenblatt

Technische Daten – Schlauchtülle C-...-P

Pneumatischer Anschluss 1	Innengewinde G1/8	Innengewinde G1/4	Innengewinde G3/8	Innengewinde G1/2
Pneumatischer Anschluss 2	für Schlauch Außen-Ø 8 mm	für Schlauch Außen-Ø 8 mm für Schlauch Innen-Ø 9 mm		für Schlauch Innen-Ø 13 mm
Nennweite	4 mm	4,5 ... 5,5 mm	4,5 ... 6,5 mm	11 mm
Betriebsmedium	Druckluft nach ISO 8573-1:2010 [7:-:-]			
Hinweis zum Betriebs-/Steuermedium	Geölter Betrieb möglich (im weiteren Betrieb erforderlich)			
LABS-Konformität	VDMA24364-B1/B2-L			

Technische Daten – Schlauchtülle N-...-P

Pneumatischer Anschluss 1	Außengewinde G1/8	Außengewinde G1/4	Außengewinde G3/8	Außengewinde G1/2	Außengewinde G3/4	Außengewinde R1	Außengewinde 3/4 NPT	Außengewinde 1 NPT
Pneumatischer Anschluss 2	für Schlauch Innen-Ø 6 mm	für Schlauch Innen-Ø 6 mm für Schlauch Innen-Ø 9 mm	für Schlauch Innen-Ø 6 mm für Schlauch Innen-Ø 9 mm für Schlauch Innen-Ø 13 mm	für Schlauch Innen-Ø 9 mm für Schlauch Innen-Ø 13 mm	für Schlauch Innen-Ø 13 mm für Schlauch Innen-Ø 19 mm	für Schlauch Innen-Ø 19 mm		
Bauform	gerade Form							
Einbaulage	beliebig							
Dichtungsart am Einschraubzapfen	Dichtring					Beschichtung		
Betriebsdruck kompletter Temperaturbereich	-0,95 ... 16 bar							
Betriebsmedium	Druckluft nach ISO 8573-1:2010 [7:-:-]							
Umgebungstemperatur	-10 ... 60°C							
Hinweis zum Betriebs-/Steuermedium	Geölter Betrieb möglich (im weiteren Betrieb erforderlich)							
Korrosionsbeständigkeitsklasse KBK ¹⁾	2 - mäßige Korrosionsbeanspruchung							
Werkstoff Gehäuse	Aluminium, eloxiert							
Werkstoff-Hinweis	RoHS konform							
LABS-Konformität	VDMA24364-B1/B2-L							

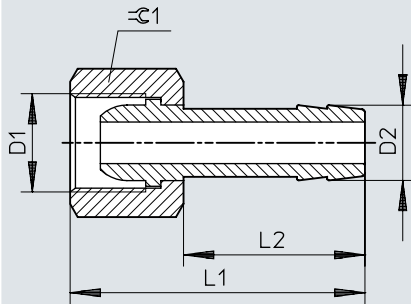
1) Weitere Informationen www.festo.com/x/topic/kbk**Technische Daten – Schlauchtülle N-...-P-...-MS**

Pneumatischer Anschluss 1	Außengewinde G1/8	Außengewinde G1/4	Außengewinde G3/8	Außengewinde G1/2	Außengewinde G3/4
Pneumatischer Anschluss 2	für Schlauch Innen-Ø 6 mm	für Schlauch Innen-Ø 6 mm für Schlauch Innen-Ø 9 mm	für Schlauch Innen-Ø 6 mm für Schlauch Innen-Ø 9 mm für Schlauch Innen-Ø 13 mm	für Schlauch Innen-Ø 9 mm für Schlauch Innen-Ø 13 mm	für Schlauch Innen-Ø 13 mm für Schlauch Innen-Ø 19 mm
Bauform	gerade Form				
Einbaulage	beliebig				
Dichtungsart am Einschraubzapfen	Dichtring				
Betriebsdruck kompletter Temperaturbereich	-0,95 ... 16 bar				
Betriebsmedium	Druckluft nach ISO 8573-1:2010 [7:-:-]				
Umgebungstemperatur	-10 ... 60°C				
Hinweis zum Betriebs-/Steuermedium	Geölter Betrieb möglich (im weiteren Betrieb erforderlich)				
Korrosionsbeständigkeitsklasse KBK ¹⁾	1 - niedrige Korrosionsbeanspruchung				
Werkstoff Gehäuse	Messing				
Werkstoff-Hinweis	RoHS konform				
LABS-Konformität	VDMA24364-B1/B2-L				

1) Weitere Informationen www.festo.com/x/topic/kbk

Abmessungen

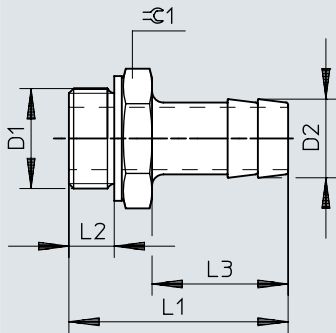
Abmessungen – Schlauchtülle C...-P

Download CAD-Daten → www.festo.com

	D1	D2	L1	L2	ϕ1
C-1/8-P-6	G1/8	7	36	24	13
C-1/4-P-6	G1/4	7	39	24	17
C-1/4-P-9		10	39	24	17
C-3/8-P-6	G3/8	7	39	24	19
C-3/8-P-9		10	39	24	19
C-1/2-P-13	G1/2	14,8	50	30	24

Abmessungen

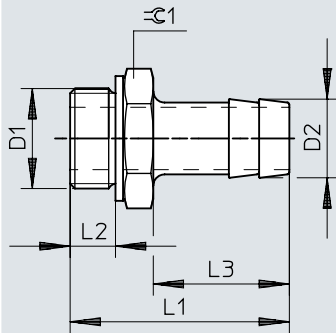
Abmessungen – Schlauchtülle N-...-P

Download CAD-Daten → www.festo.com

	D1	D2	L1	L2	L3	≡C
N-1/8-P-6	G1/8	7	34,7	4,9	24,2	13
N-1/4-P-6	G1/4	7	37,1	5,8	24,1	17
N-1/4-P-9		10	37,1	5,8	24,1	17
N-3/8-P-6	G3/8	7	38,1	6,8	24,1	19
N-3/8-P-9		10	38,1	6,8	24,1	19
N-3/8-P-13		14,8	45,4	6,8	30	19
N-1/2-P-9	G1/2	10,3	39,5	8,15	24	24
N-1/2-P-13		14,8	45,5	8,15	30	24
N-3/4-P-13	G3/4	14,8	50	9,05	30	32
N-3/4-P-19		20,8	56	9,05	36	32
N-1-P-19	R1	20,8	68,6	–	36	34
N-3/4-P-19-NPT	3/4 NPT	20,8	66,68	–	36	30,17
N-1-P-19-NPT	1 1/2 NPT	20,8	74,0	–	36	34


Abmessungen


Abmessungen – Schlauchtülle N-...-P-...-MS


Download CAD-Daten → www.festo.com

	D1	D2	L1	L2	L3	≡C
N-1/8-P-6-MS	G1/8	7	34,7	4,9	24,2	13
N-1/4-P-6-MS	G1/4	7	37,1	5,8	24,1	17
N-1/4-P-9-MS		10	37,1	5,8	24,1	17
N-3/8-P-6-MS	G3/8	7	38,1	6,8	24,1	19
N-3/8-P-9-MS		10	38,1	6,8	24,1	19
N-3/8-P-13-MS		14,8	45,4	6,8	30	19
N-1/2-P-9-MS	G1/2	10,3	39,5	8,15	24	24
N-1/2-P-13-MS		14,8	45,5	8,15	30	24
N-3/4-P-13-MS	G3/4	14,8	50	9,05	30	32
N-3/4-P-19-MS		20,8	56	9,05	36	32


Bestellangaben

Bestellangaben – Schlauchtülle C-...-P (Messing)					
	Pneumatischer Anschluss 1	Pneumatischer Anschluss 2	Nennweite	Teile-Nr.	Typ
	Innengewinde G1/8	für Schlauch Außen- Ø 8 mm	4 mm	2021	C-1/8-P-6
	Innengewinde G1/4		4,5 mm	2022	C-1/4-P-6
	Innengewinde G3/8	für Schlauch Innen-Ø 9 mm	5,5 mm	2023	C-1/4-P-9
			4,5 mm	2024	C-3/8-P-6
	Innengewinde G1/2	für Schlauch Innen-Ø 13 mm	6,5 mm	2025	C-3/8-P-9
			11 mm	2026	C-1/2-P-13

Bestellangaben – Schlauchtülle N-...-P (Aluminium)							
	Pneumatischer Anschluss 1	Pneumatischer Anschluss 2	Nennweite	Produktgewicht	Teile-Nr.	Typ	
	Außengewinde G1/8	für Schlauch Innen-Ø 6 mm	4,5 mm	3,33 g	3605	N-1/8-P-6	
	Außengewinde G1/4			6,3 g	3606	N-1/4-P-6	
	Außengewinde G3/8	für Schlauch Innen-Ø 9 mm	6,5 mm	7,14 g	3607	N-1/4-P-9	
				4,5 mm	9 g	3608	N-3/8-P-6
				7,6 mm	8,77 g	3609	N-3/8-P-9
	Außengewinde G1/2	für Schlauch Innen-Ø 13 mm	11 mm	178 g	36160	N-3/8-P-13	
				8 mm	15,1 g	3610	N-1/2-P-9
	Außengewinde G3/4	für Schlauch Innen-Ø 19 mm	16,5 mm	15 g	3611	N-1/2-P-13	
				31,75 g	3612	N-3/4-P-13	
	Außengewinde R1	für Schlauch Innen-Ø 19 mm	16,5 mm	33,61 g	3613	N-3/4-P-19	
	Außengewinde 3/4 NPT			67,6 g	572260	N-1-P-19	
	Außengewinde 1 NPT			44 g	564848	N-3/4-P-19-NPT	
			76,6 g	572243	N-1-P-19-NPT		

Bestellangaben – Schlauchtülle N-...-P-...-MS (Messing)							
	Pneumatischer Anschluss 1	Pneumatischer Anschluss 2	Nennweite	Produktgewicht	Teile-Nr.	Typ	
	Außengewinde G1/8	für Schlauch Innen-Ø 6 mm	4,5 mm	9 g	15630	N-1/8-P-6-MS	
	Außengewinde G1/4			18 g	15631	N-1/4-P-6-MS	
	Außengewinde G3/8	für Schlauch Innen-Ø 9 mm	6,5 mm	20 g	15632	N-1/4-P-9-MS	
				4,5 mm	26 g	15633	N-3/8-P-6-MS
				7,6 mm	25 g	15634	N-3/8-P-9-MS
	Außengewinde G1/2	für Schlauch Innen-Ø 13 mm	11 mm	243 g	36161	N-3/8-P-13-MS	
				8 mm	44 g	15635	N-1/2-P-9-MS
				11 mm	45 g	15636	N-1/2-P-13-MS

Bestellangaben

Bestellangaben – Schlauchtülle N-...-P-...-MS (Messing)						
	Pneumatischer Anschluss 1	Pneumatischer Anschluss 2	Nennweite	Produktgewicht	Teile-Nr.	Typ
	Außengewinde G3/4	für Schlauch Innen-Ø 13 mm	11 mm	94 g	15637	N-3/4-P-13-MS
		für Schlauch Innen-Ø 19 mm	16,5 mm	96 g	15638	N-3/4-P-19-MS