

Súprava pre balancér YHBP

FESTO



Súprava pre balancér YHBP

hlavné údaje

FESTO

Stručný prehľad

Pomocou súpravy pre balancér je možné len dvomi prstami poľahky ovládať hmotnosti do 999 kg.

Samočinná regulácia automaticky rozpozná hmotnosť záťaže a samostatne nastaví vyvažovaciu silu. Zohľadní aj prechodné zmeny hmotnosti. Vďaka tomu je možná mimoriadna flexibilita pri výrobných procesoch.

Komponenty súpravy pre balancér je možné použiť vo všetkých bežných kinematikách, ako sú teleskopické piliere alebo paralelná kinematika.

K dispozícii sú dva balíky:

základný balík

- jednonábové monitorovanie rýchlosti
- bezpečnosť: dosiahnuteľná výkonnosťná úroveň b
- bezpečnostné obmedzenie rýchlosti (SLS)
- bezpečné zastavenie a uzavretie (SSC)

balík s bezpečnostným spínacím zariadením

- dvojnábové monitorovanie rýchlosti
- bezpečnosť: dosiahnuteľná výkonnosťná úroveň d
- bezpečnostné obmedzenie rýchlosti (SLS)
- bezpečné zastavenie a uzavretie (SSC)

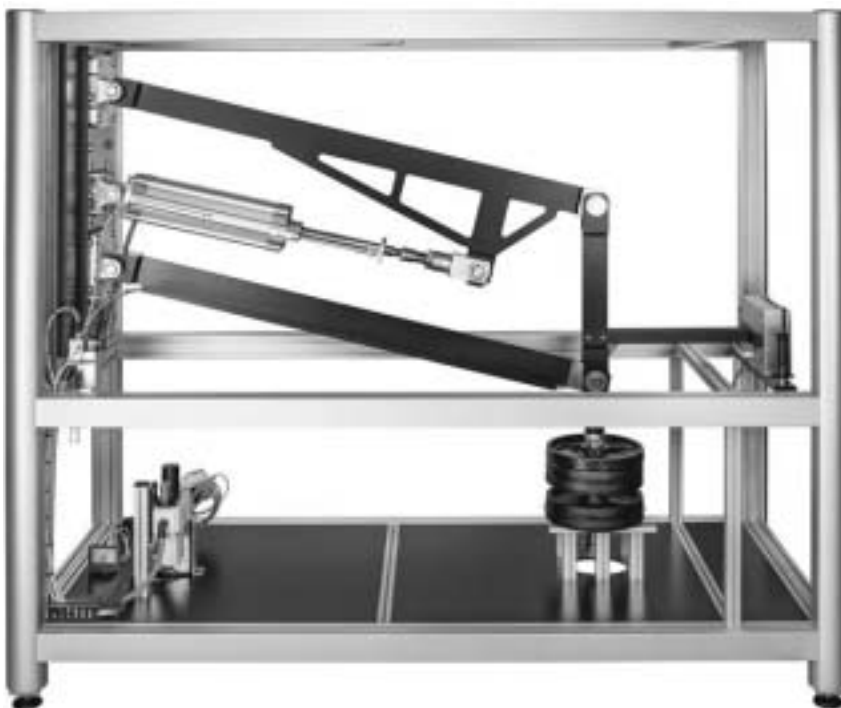
Na výber sú tieto prevádzkové režimy:

- režim riadený záťažou: pohybovanie záťažou pomocou obslužného prvku alebo priamo pôsobením na obrobok
- režim zastavenia polohy: pohybovanie záťažou iba pomocou obslužného prvku. Záťaž si zachová svoju polohu, aj keď sa mení.

Oblasti použitia:

- nakladanie a vykladanie
- stohovanie a rozkladanie
- otáčanie, výkyv, sklápanie alebo vyprázdňovanie nádob
- montáž na výrobných linkách
- prekládka tovarov

Príklad použitia



Súprava pre balancér YHBP

hlavné údaje

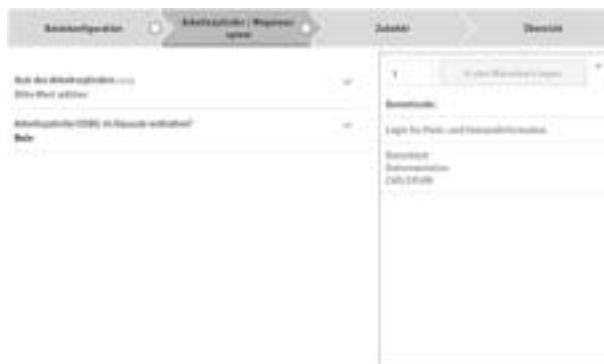


Objednanie cez konfigurátor

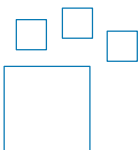
Cez konfigurátor je možné veľmi jednoducho zostaviť a objednať rôzne súpravy pre balancér.

V záložkách „Konfiguration“ (konfigurácia), „Vormontage“ (montáž) a „Zubehör“ (príslušenstvo) sa vyberú a zobrazia jednotlivé kombinácie.

Vrátane CAD súborov a makriér ePlan.



Typové označenie – možnosti produktu



Objednávka – možnosti produktu
Tento produkt a všetky jeho varianty
je možné objednať cez konfigurátor.

Konfigurátor nájdete na DVD
pod heslom Produkty alebo
→ [www.festo.com/catalogue/...](http://www.festo.com/catalogue/)

č. dielu typ
8077950 YHBP

Dodávka súpravy pre balancér

názov	typ	základný balík	balík s bezpečnostným spínacím zariadením
normalizovaný valec	DSBG-...	■	■
odmeriavací systém	DNCI-32-... (s meracou hlavicou)	■	-
	DNCI-32-... (s dvomi meracími hlavicami)	-	■
ventilová jednotka	VPCB-6-L-8-G38-10-F-D3-T22	■	-
	VPCB-6-L-8-G38-10-F-D3-T22-M	-	■
ovládaci prvok	VAOH-P15-H13	■	■
zásuvky s káblom	KME-1-24DC-5-LED	■	■
spojovacie vedenie	NEBC-M12G5-KS-5-LE5-CO	■	■
kontrolér balancéra	CECC-D-BA	■	■
konektor	NECC-L2G24-C1	■	■
konektor	NECC-S1G9-C2-M	■	■
snímač polohy	SMT-8M-A-PS-24V-E-2,5-OE	■	■
rozhranie snímača	CASB-MT-D3-M12	-	■
pripojovací kábel	KM12-8GD8GS-2-PU	-	■
spojovacie vedenie	NEBU-M12G5-K-5-LE4	-	■
zásuvky s káblom	NEBU-M12W8-K-5-N-LE8	-	■
bezpečnostné spínacie zariadenie	PNOZS30C24-240VACDC	-	■

ePLAN® je registrovaná značka príslušného vlastníka značky v určitých krajinách.

Súprava pre balancér YHBP

systémové komponenty

FESTO

Súčasť dodávky súpravy pre balancér

Komponenty systému
normalizovaný valec DSBG



- štandardný valec, preberá silu na pohyb užitočnej záťaže
- rozsah zdvíhu 100 ... 1000 mm
- piest \varnothing 80 ... 200 mm
- teoretická sila pri 6 bar:
chod dopredu: 3016 ... 18850 N
chod dozadu: 2721 ... 18096 N
- voliteľne s vlastnosťou DSBG-...-L1 (ľahký chod pre balancéry)

odmeriavací systém DNCI-32



- na určenie polohy a rýchlosti
- pre aplikácie s výkonnostnou úrovňou b: jedna meracia hlavica (jeden kanál)
- pre aplikácie s výkonnostnou úrovňou d: dve meracie hlavice (dva kanály)

ventilová jednotka VPCB



- blok ventilov, ktorý obsahuje:
ventil balancéra VPCB – 3/3-cestný proporcionálny tlakový regulačný ventil so špeciálnou reguláciou tlaku a riadením uzatváracích ventilov, ako aj dva uzatváracie ventily v prevedení ako 2/2-cestné
- diagnostický displej pre rýchle rozpoznanie chýb
- pre aplikácie s výkonnostnou úrovňou d: snímanie spínacej polohy uzatváracích ventilov

kontrolér balancéra CECC-D-BA



- kontrolér balancéra na ovládanie a uzamknutie balancéra pomocou nainštalovaného softvéru (webová vizualizácia pre uvedenie do prevádzky a diagnostiku cez prehliadač)

rozhranie snímača CASB



- konvertuje signál z odmeriavacieho systému na signál, ktorý dokáže čítať bezpečnostné spínacie zariadenie

obslužný prvok VAOH



- ergonomický prvok na obsluhu balancéra
- Pohybom prvku v smere osi vzniká v komorách pretlak alebo podtlak. Tento rozdiel tlakov sa používa na reguláciu balancéra. Pružiny v jednotlivých komorách umožňujú návrat do stredovej polohy

bezpečnostné spínacie zariadenie PNOZS30C24-240VACDC



- Zariadenie na monitorovanie rýchlosti. V prípade poruchy sa stlačený vzduch vo valci uzavrie cez dva kanály a systém sa zabrzdí. Rovnako je to aj pri výpadku napájania

Súprava pre balancér YHBP

Systémové komponenty

FESTO

Možnosť objednať ako príslušenstvo

Komponenty systému

kombinácia zariadení na úpravu vzduchu



Súčasťou je:

- ručný spínací ventil
- redukčný ventil s filtrom
- doska na upevnenie na stenu
- manometer
- uzamykateľná regulačná hlavica
- plastová nádobka s plastovým ochranným košom
- manuálne odlučovanie kondenzátu
- smer prietoku zľava doprava

max. výstupný tlak: 12 bar

jemnosť filtra: 5 µm

pripojovacia súprava VABS



na externé meranie tlaku Je potrebné vymeniť pripojovaciu dosku na ventilovej jednotke (pozri návod na obsluhu)

pätkové upevnenie pre normalizovaný valec DSBG



→ strana 17

výkyvná príruha pre normalizované valce DSBG



→ strana 18

výkyvná príruha pre normalizované valce DSBG



→ strana 19

vidlicová koncovka pre normalizované valce DSBG



→ strana 19

pätkové upevnenie pre odmeriavací systém DNCI-32



→ strana 17

výkyvná príruha pre odmeriavací systém DNCI-32



→ strana 18

výkyvná príruha pre odmeriavací systém DNCI-32



→ strana 19

flexo spojka pre odmeriavací systém DNCI-32



→ strana 19

kĺbová hlavica pre odmeriavací systém DNCI-32



→ strana 19

označovacie štítky pre rozhranie snímača CASB



→ strana 19

Súprava pre balancér YHBP

údajový list



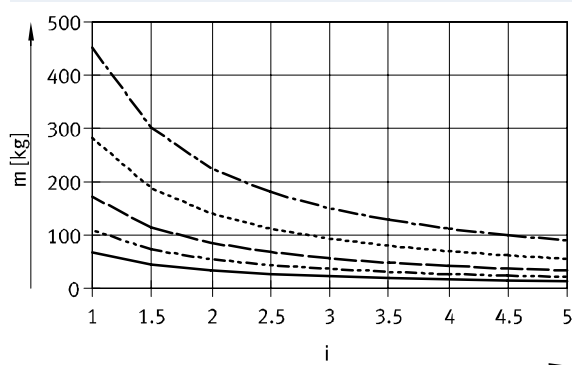
Všeobecné technické údaje

rozsah zdvíhu	[mm]	100 ... 1000
piest Ø	[mm]	80 ... 200
teoretická sila pri 6 bar		
pohyb vpred	[N]	3016 ... 18850
pohyb vzad	[N]	2721 ... 18096
zaťaženie ¹⁾ pri prevode i=1:1	[kg]	70 ... 999
hmotnosti		
hmotnosť normalizovaného valca	[g]	→ www.festo.com/dsbg
hmotnosť odmeriavacieho systému	[g]	→ www.festo.com/dnci
ventilová jednotka	[g]	1550
kontrolér balancéra	[g]	200
ovládací prvok	[g]	1350
rozhranie snímača	[g]	300

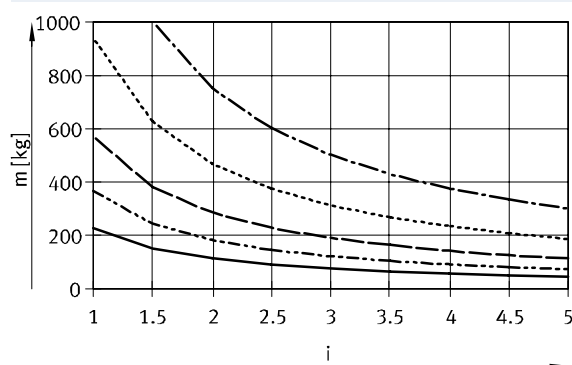
1) údaje: zaťaženie = kinematika + uchopovací nástroj + obrobok

Hmotnosť m v závislosti od pomeru prevodu i a priemeru valca Ø

minimálna hmotnosť pri 6 bar



maximálna hmotnosť pri 6 bar



- YHBP-80
- - - YHBP-100
- YHBP-125
- - - YHBP-160
- YHBP-200

Súprava pre balancér YHBP

údajový list

Elektrické údaje		
rozsah prevádzkového napätia	[V DC]	21,6 ... 26,4
zvýškové zvlnenie	[%]	5
nominálne prevádzkové napätie	[V DC]	24
spotreba prúdu pri nezaťažených výstupoch	[A]	2
spínacia doba	[%]	100
max. elektrický príkon	[W]	48
ochrana proti prepólovaniu		pre prevádzkové napätie

Prevádzkové podmienky a podmienky okolia		
teplota okolia	[°C]	0 ... +50
skladovacia teplota	[°C]	-20 ... +70
krytie		
pre ventilovú jednotku VPCB		IP65
pre kontrolér balancéra CECC-D-BA		IP20
spínacia doba	[%]	100
osvedčenie		RCM Mark
CE značka (viď vyhlásenie o zhode)		podľa smernice EU-EMV ¹⁾
poznámka o materiáli		v zmysle RoHS
		obsahuje LABS látky

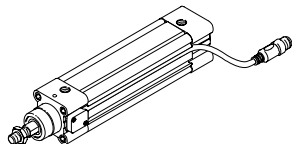
1) Rozsah využitia si prosím vyhládajte vo vyhlásení o zhode E: www.festo.com → Support → Anwenderdokumentation.

V prípade obmedzených možností využitia zariadenia v obytných, obchodných a priemyselných objektoch ako aj v malých prevádzkach, budú potrebné ďalšie opatrenia na zabezpečenie odolnosti proti rušeniu.

Súprava pre balancér YHBP

údajový list

Technické údaje – odmeriavací systém DNCI-32



DNCI-32-...: s meracou hlavicou

DNCI-32-...-BA: s dvoma meracími hlavicami

Mechanické údaje		
princíp merania		enkodér, bezdotykové a relatívne odmeriavanie
zdvih ¹⁾	[mm]	100 ... 1000
rozlíšenie	[mm]	0,01
opakovateľná presnosť	[mm]	≤ ±0,5
výstupný signál		analogový
chyba linearít		
zdvih do 500 mm	[mm]	≤ ±0,08
zdvih do 1000 mm	[mm]	≤ ±0,09
max. rýchlosť pohybu	[m/s]	1,5
max. povolené magnetické rušivé pole ²⁾	[kA/m]	10
dĺžka kábla ³⁾	[m]	1,5
elektrický prípoj		kábel s konektorom s 8 pinmi, okrúhly tvar M12
spôsob upevnenia		s príslušenstvom
montážna poloha		ľubovoľná
materiály		
teleso		eloxovaný hliník
veko		hliníková tlaková liatina
tesnenia		TPE-U
teleso snímača		polyacetál
poznámka o materiáli		v zmysle RoHS

1) Vzhľadom na konštrukciu je odmeriavací systém o 10 mm dlhší ako vybraný valec.

2) so vzdialenosťou 100 mm

3) Dĺžku kábla nie je možné meniť.

Prevádzkové podmienky a podmienky okolia		
teplota okolia	[°C]	-20 ... +80
odolnosť proti vibráciám podľa DIN/IEC 68 časť 2-6		koeficient 2
odolnosť proti nárazom podľa DIN/IEC 68 časť 2-82		koeficient 2

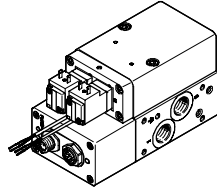
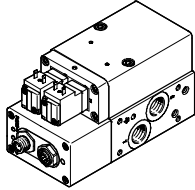
Súprava pre balancér YHBP

údajový list

Technické údaje – ventilová jednotka VPCB

bez indikácie spínacej polohy

s indikáciou spínacej polohy



Mechanické údaje

pneumatický prípoj		
1, 2, 3		G3/8
H		G1/8
štandardný nominálny prietok	[l/min]	725
nominálna šírka	[mm]	6
funkcia ventilu		3-cestný proporcionálny prietokový regulačný ventil
konštrukcia		piestový posúvač s integrovaným tlakovým snímačom
princíp tesnenia		tvrdé
spôsob ovládania		elektrické
návrat do základnej polohy		magnetická pružina
spôsob riadenia		priame
smer prúdenia		ireverzibilný
odolnosť proti skratu		áno
ochrana proti prepólovaniu		pre prevádzkové napätie
diagnostická funkcia		zobrazenie prostredníctvom LED
typ. rýchlosť poklesu ¹⁾	[mm/s]	15
rozhranie prevádzkovej zbernice		
protokol		CAN-Bus s protokolom Festo
prípojovacia technika		M12x1, kód A v zmysle EN 61076-2-101
max. dĺžka vedenia, zbernica CAN	[m]	30

1) Pri aktivácii ručného odvetrania s piestom s \varnothing 80 mm, pomerom prevodu 1:1 a zaťažením 100 kg.

Elektrické údaje

rozsah prevádzkového napätia	[V DC]	21,6 ... 26,4
nominálne prevádzkové napätie	[V DC]	24
spínacia doba	[%]	100
proporcionálny prietokový ventil		
zvyškové zvlhnenie	[%]	5
spotreba prúdu (krátkodobá)	[A]	1,2
spotreba prúdu (typická)	[mA]	120
príkion	[W]	33,5
ochrana proti prepólovaniu		pre prevádzkové napätie
uzatvárací ventil		
spotreba prúdu	[mA]	62
príkion	[W]	1,5

Prevádzkové podmienky a podmienky okolia

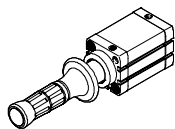
prevádzkový tlak	[bar]	4 ... 8
prevádzkové médium		stlačený vzduch podľa ISO 8573-1:2010 [6:4:4]
upozornenie pre prevádzkové/riadiace médium		prevádzka s mazaním nie je možná max. veľkosť častíc 5 μ m
odolnosť proti vibráciám		test použitia pre transport so stupňom 2 podľa FN 942017-4 a EN 60068-2-6
odolnosť proti nárazom		test nárazov so stupňom 2 podľa FN 942017-5 a EN 60068-2-27
materiály		
teleso		hliníková tvárna zliatina, eloxovaná
tesnenia		FPM, HNBR, NBR
poznámka o materiáli		v zmysle RoHS

Súprava pre balancér YHBP

údajový list

FESTO

Technické údaje – obslužný prvok VAOH



Mechanické údaje		
piest \varnothing	[mm]	50
zdvih	[mm]	20
pneumatický prípoj		G1/8
max. priečna sila	[N]	100
snímanie polohy		pre snímače koncových polôh
spôsob upevnenia		priebežné otvory
		s vnútorným závitom
		s príslušenstvom
montážna poloha		ľubovoľná

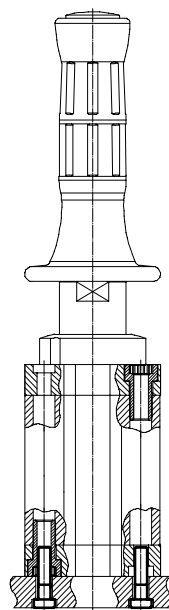
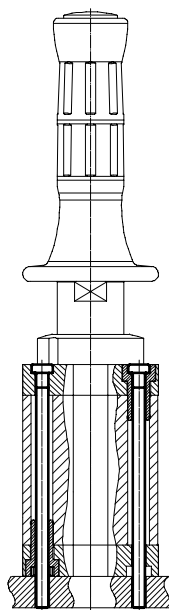
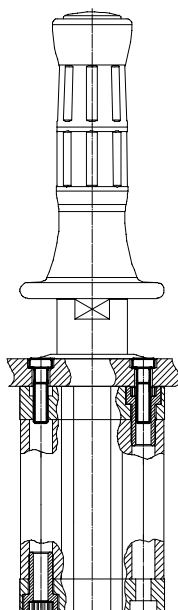
Prevádzkové podmienky a podmienky okolia		
prevádzkový tlak	[bar]	≤ 1
materiály		
teleso valca, uzatvárací kryt		eloxovaný hliník
piestna tyč		ocel'
poznámka o materiáli		v zmysle RoHS
		obsahuje LABS látky

Možnosti upevnenia

1 priame upevnenie
na veku ložiska

2 priechodzie upevnenie

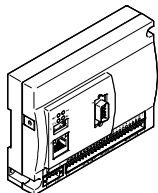
3 priame upevnenie
na zadnom veku



Súprava pre balancér YHBP

údajový list

Obsadenie pinov: kontrolér balancéra CECC-D-BA



I/O rozhranie na komunikáciu s nadradeným PLC alebo ovládacím panelom		
pin	prípoj	funkcia
X2.0	vstupy	odblokovanie prevádzky
X2.1		obslužný prvok aktívny
X2.2		chybový vstup, sledovanie otáčok
X2.3		referenčný snímač
X2.4		nulovanie chyby
X2.5		zmena spôsobu prevádzky
X2.6		vstup pre hlásenie, sledovanie otáčok
X2.7		neobsadený
X3.0		nulovanie systému (núdzový vypínač)
X3.1 ... X3.5		vstupy konfigurovateľné používateľom
X4.0		výstupy
X4.1	aktívovať sledovanie otáčok	
X4.2	uzatvárací ventil 1	
X4.3	uzatvárací ventil 2	
X4.4	chyba	
X4.5	režim riadený záťažou aktívny	
X4.6	režim balancéra aktívny	
X4.7	system aktívny a pripravený	

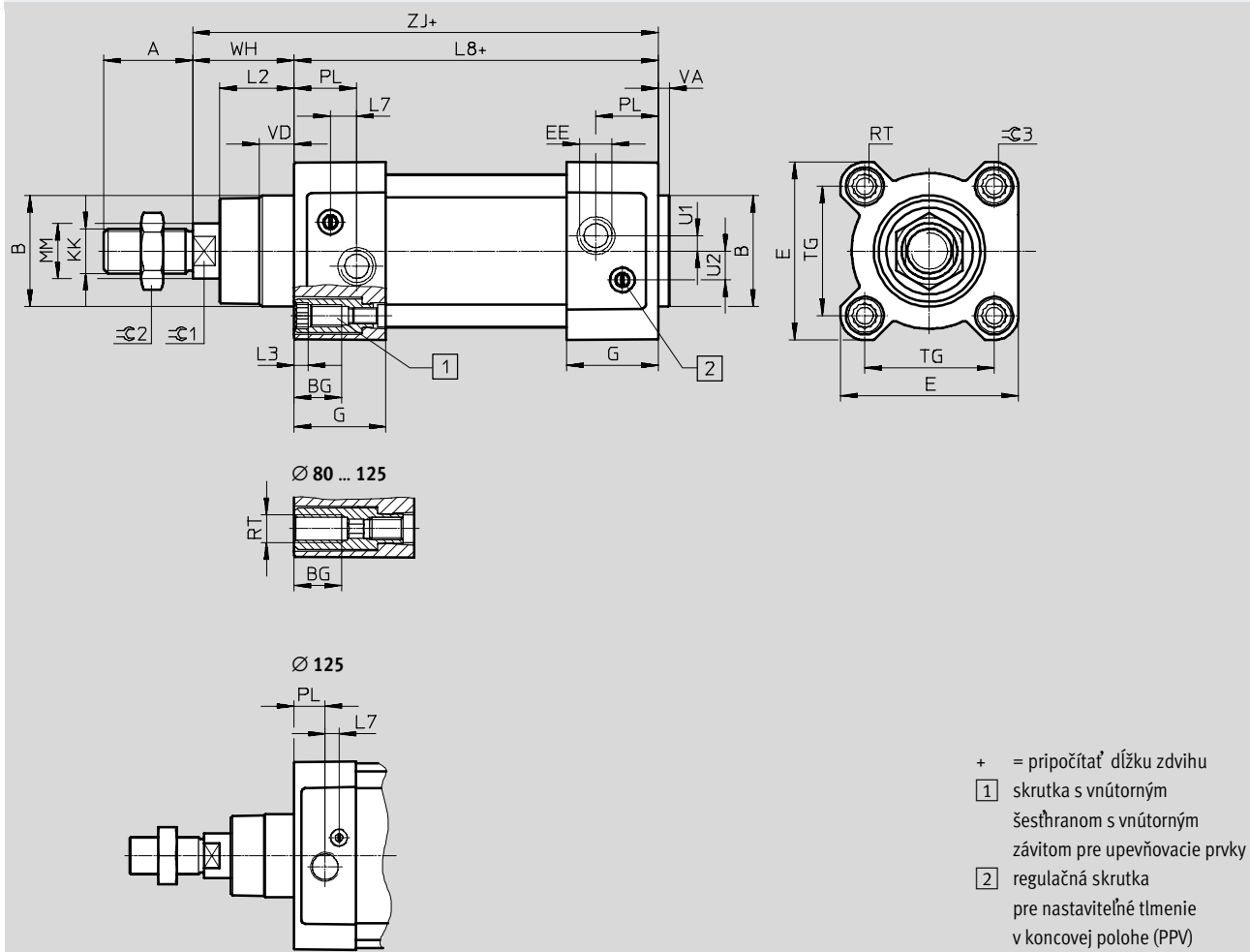
Súprava pre balancér YHBP

údajový list

Rozmery

sťahovanie CAD modelov → www.festo.sk

normalizovaný valec DSBG-80 ... 125



Ø	A	B	BG	E	EE	G	U2	U1
[mm]	-0,5	Ø d11	min.	+0,5		-0,2	±0,1	±0,1
80	40	45	17	93	G $\frac{3}{8}$	43	12,5	8
100	40	55	17	110	G $\frac{1}{2}$	48	13,5	10
125	54	60	20	136	G $\frac{1}{2}$	44,7	13	8

Ø	KK	L2	L3	L7	L8	MM	PL	RT
[mm]			max.		±0,4	Ø	±0,1	
80	M20x1,5	34,2 _{-0,2}	-	11	128	25	30	M10
100	M20x1,5	38 _{-0,2}	-	7,5	138	25	31,5	M10
125	M27x2	45 _{-0,3}	-	10	160	32	22,5	M12

Ø	TG	VA	VD	WH	ZJ	⊖C1	⊖C2	⊖C3
[mm]	±0,3		+0,5	+2,2	+1,8			
80	72	4 _{-0,2}	15,7	45,4	173,6	22	30	6
100	89	4 _{-0,2}	19,2	49,3	187,5	22	30	6
125	110	6 _{-0,3}	20,5	64,1	225	27	41	8

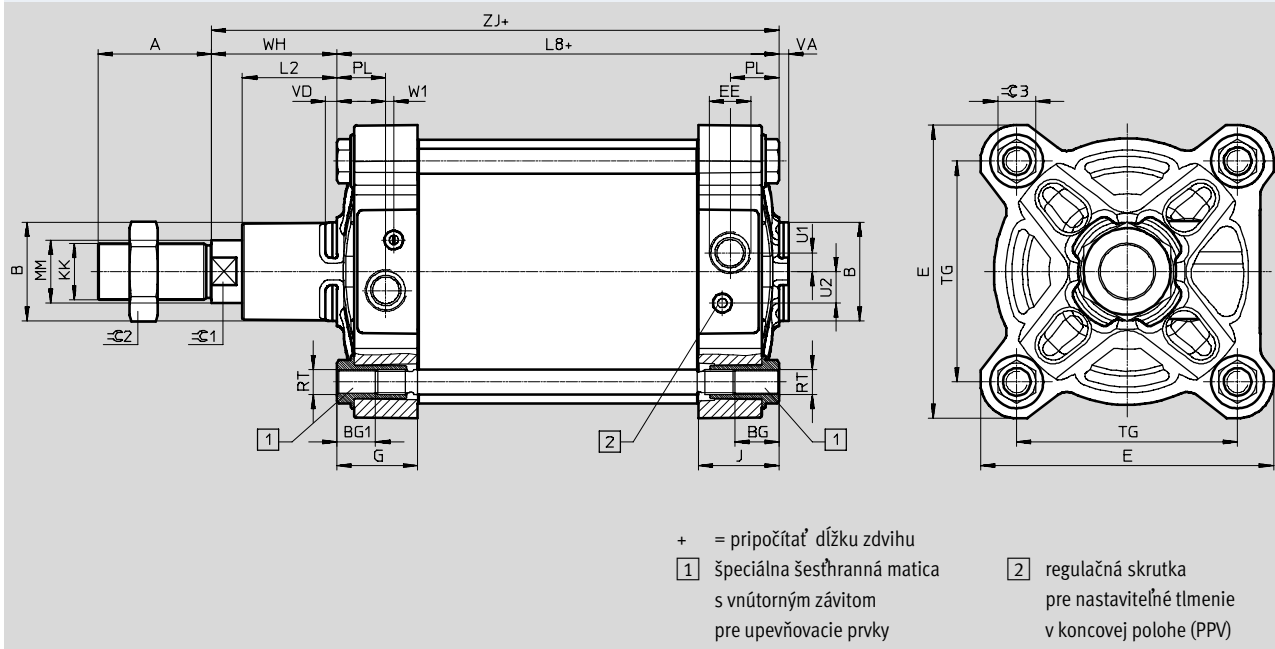
Súprava pre balancér YHBP

údajový list

Rozmery

sťahovanie CAD modelov → www.festo.sk

normalizovaný valec DSBG-160 ... 200



∅	A	B	BG	BG1	E	EE	G	J
[mm]	-0,5	∅ d11	min.	±0,5	±0,9			
160	72	65	24	25	186	G3/4	50,7	50,7
200	72	75	24	25	230	G3/4	46,9	46,7

∅	KK		L2	L8	MM	PL	RT	TG	U1
	DSBG...	-M...							
[mm]								±1,1	
160	M36x2	M36	60	180±1	40	31	M16	140	12
200	M36x2	M36	70	180±1,2	40	30	M16	175	12

∅	U2	VA	VD	W1	WH	ZJ	∅C1	∅C2	∅C3
[mm]		-1				±1			
160	20	6	7	5	80±1,3	260	36	55	24 _{h13}
200	20	6	6,5	5	95±1,4	275	36	55	24 _{h13}

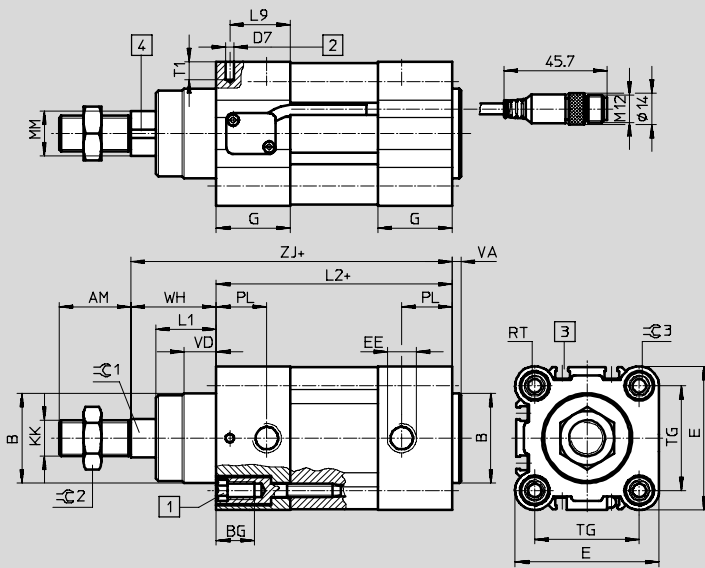
Súprava pre balancér YHBP

údajový list

Rozmery

sťahovanie CAD modelov → www.festo.sk

odmeriavací systém s meracou hlavou DNCI-32...



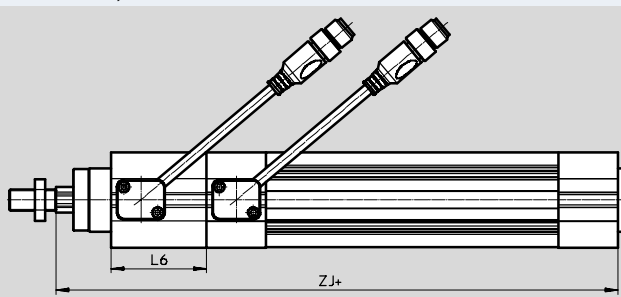
- 1 skrutka s vnútorným šesťhranom a vnútorným závitom pre upevňovacie prvky
- 2 otvor na upevnenie uzemnenia pre samoreznú skrutku M4 podľa DIN 7500
- 3 drážky snímača pre bezdotykové snímače SME/SMT-8
- 4 magnetická meracia páska

+ = pripočítať dĺžku zdvihu
++ = pripočítať 2x dĺžku zdvihu

typ	AM	B Ø d11	BG	D7 Ø	E	EE	G	KK	L1	L2	L9
DNCI-32-...	22	30	16	3,7	45	G1/8	28	M10x1,25	18	94	22,5

typ	MM Ø f8	PL	RT	T1	TG	VA	VD	WH	ZJ	⊖C1	⊖C2	⊖C3
DNCI-32-...	12	15,6	M6	8	32,5	4	10	26	120	10	16	6

odmeriavací systém s dvomi meracími hlavami DNCI-32...



typ	L6	ZJ+
DNCI-32-...	45	165

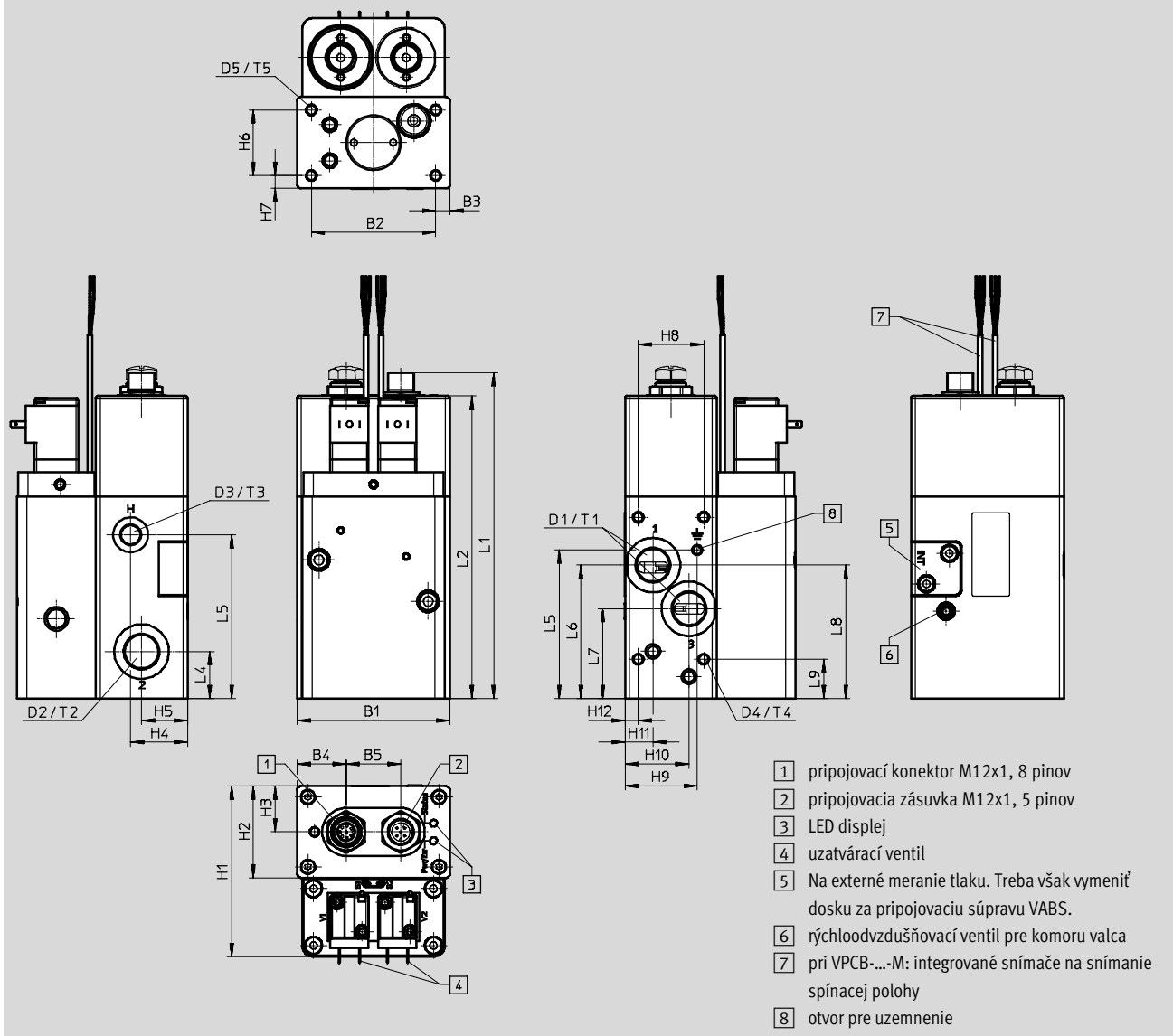
Súprava pre balancér YHBP

údajový list

Rozmery

sťahovanie CAD modelov → www.festo.sk

ventilová jednotka VPCB



typ	B1	B2	B3	B4	B5	D1	D2	D3	D4	D5	H1	H2
VPCB-...	70	57	7,5	22,5	25	G3/8	G3/8	G1/8	M5	M5	78	42

typ	H3	H4	H5	H6	H7	H8	H9	H10	H11	H12	L1	L2
VPCB-...	21	26	21	30	6	30	33	29,3	12,8	6	149,2	138,5

typ	L3	L4	L5	L6	L7	L8	L9	T1	T2	T3	T4	T5
VPCB-...	75	21,5	68	61,1	41,1	65	18	10	10	8	10	10

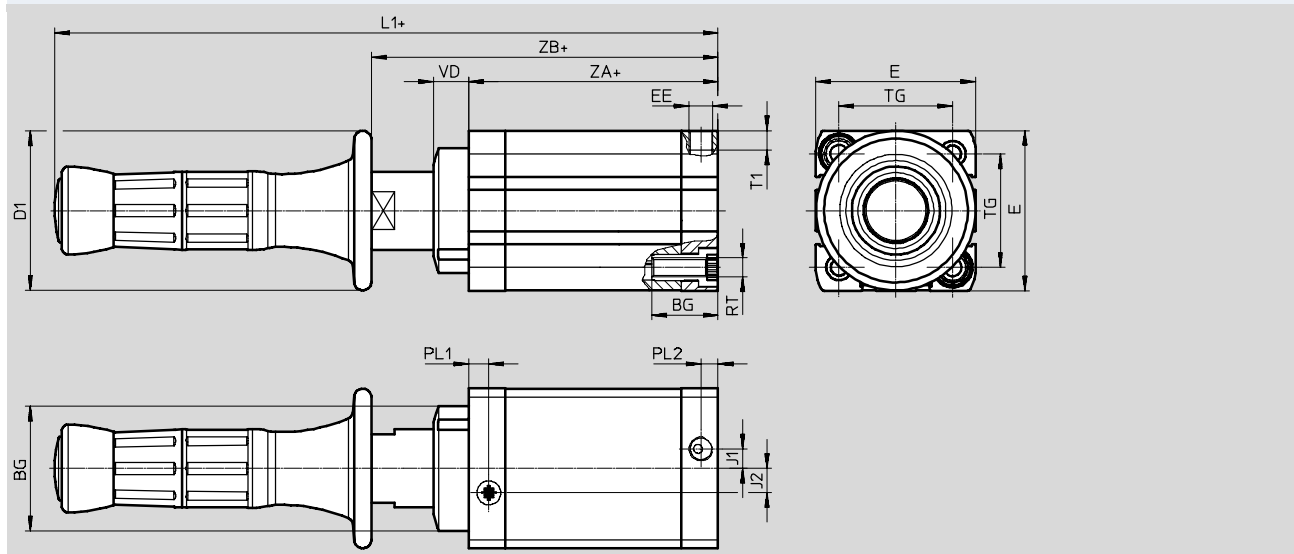
Súprava pre balancér YHBP

údajový list

Rozmery

sťahovanie CAD modelov → www.festo.sk

obslužný prvok VAOH



typ	B ∅	BG	D1 ∅	E	EE	J1	J2	L1
VAOH-...	51	27	65	65,5	G1/8	8	10	271,5

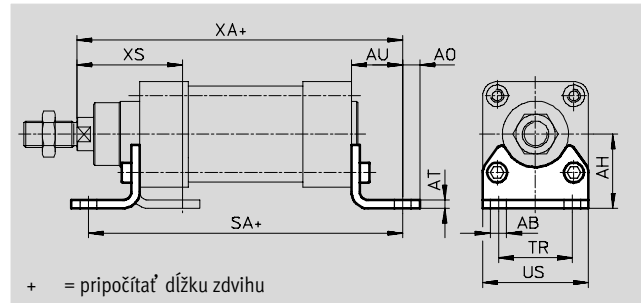
typ	PL1	PL2	RT	T1	TG	VD	ZA	ZB ¹⁾
VAOH-...	8,2	7	M8	8	46,5	14,5	102	142

1) +/- 10 mm zdvih

Súprava pre balancér YHBP

príslušenstvo

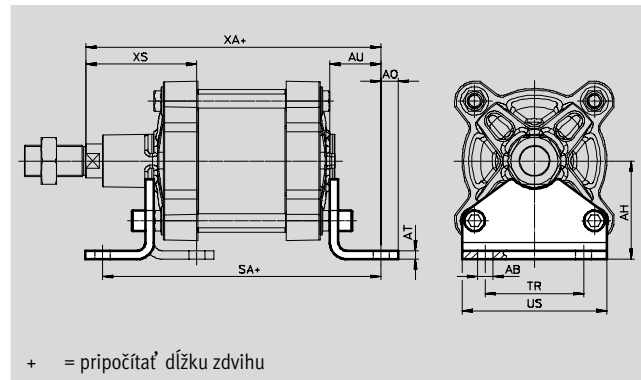
Pätkové upevnenie HNC

 materiál:
 HNC: pozinkovaná oceľ
 bez obsahu medi a PTFE


Rozmery a údaje pre objednávku

pre \varnothing [mm]	AB \varnothing	AH	AO	AT	AU	SA	TR	US	XA	XS	hmotnosť [g]	č. dielu	typ
32	7	32	6,5	4	24	142	32	45	144	45	144	174369	HNC-32
80	12	63	15	6	41	210	63	93	215	81	829	174373	HNC-80
100	14,5	71	17,5	6	41	220	75	110	230	86	1009	174374	HNC-100
125	16,5	90	22	8	45	250	90	131	270	102	1902	174375	HNC-125

Pätkové upevnenie HNG

 materiál:
 pozinkovaná oceľ
 bez obsahu medi a PTFE


Rozmery a údaje pre objednávku

pre \varnothing [mm]	AB \varnothing	AH	AO	AT	AU	SA	TR	US	XA	XS	hmotnosť [g]	č. dielu	typ
160	18,5	115	20	10	60	300	115	169	320	130	3931	34476	HNG-160
200	24	135	30	12	70	320	135	214	345	153	6896	34477	HNG-200

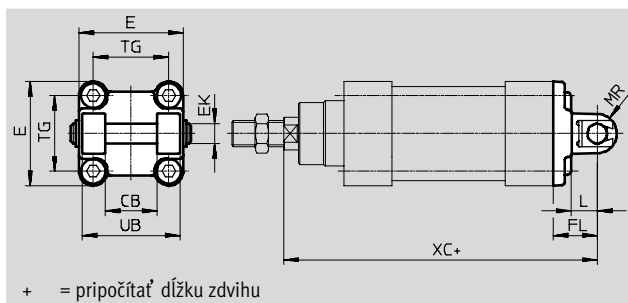
Súprava pre balancér YHBP

príslušenstvo

FESTO

Výkyvná príruha SNCB

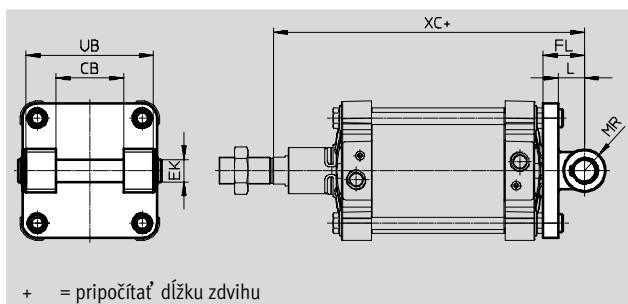
materiál:
hliníkový tlakový odliatok
bez obsahu medi a PTFE
v zmysle RoHS



Rozmery a údaje pre objednávku												
pre Ø	CB	E	EK	FL	L	MR	TG	UB	XC	hmotnosť	č. dielu	typ
[mm]	H14	H9/e8	Ø e8	±0,2		-0,5		h14		[g]		
80	50	93-0,8	16	36	22	16	72	90	210	636	174394	SNCB-80
100	60	110+0,3/-0,8	20	41	27	20	89	110	230	1035	174395	SNCB-100
125	70	131-0,8	25	50	30	25	110	130	275	1860	174396	SNCB-125

Výkyvná príruha SNGB

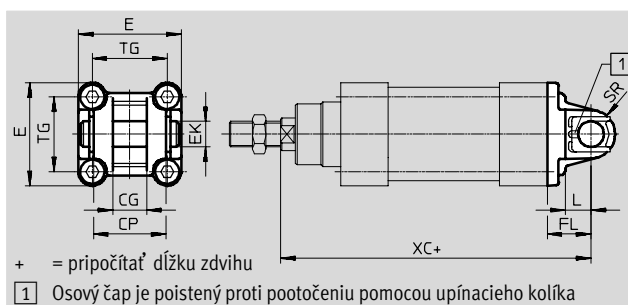
materiál:
Ø160: hliníkový tlakový odliatok
Ø200: pozinkovaná oceľ
bez obsahu medi a PTFE
v zmysle RoHS



Rozmery a údaje pre objednávku										
pre Ø	CB	EK	FL	L	MR	UB	XC	hmotnosť	č. dielu	typ
[mm]	Ø H14	Ø E10	±0,2			h14		[g]		
160	90	30	55	37	30	170	315	3445	34547	SNGB-160
200	90	30	60	40	25	170	335	10020	562455	SNGB-200-B

Výkyvná príruha SNC

materiál:
hliníkový tlakový odliatok
bez obsahu medi a PTFE
v zmysle RoHS

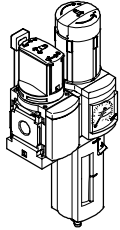
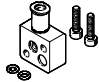
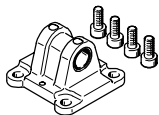
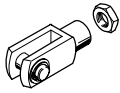
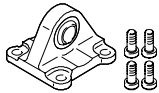
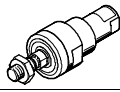

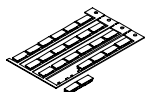


Rozmery a údaje pre objednávku												
pre Ø	CG	CP	E	EK	FL	L	SR	TG	XC	hmotnosť	č. dielu	typ
[mm]	H14	h14		Ø H9	±0,2					[g]		
32	14	34	45+0,2/-0,5	10	22	13	10	32,5	142	93	174383	SNC-32

Súprava pre balancér YHBP

príslušenstvo



Typové označenie			
	opis	č. dielu	typ
kombinácia zariadení na úpravu vzduchu			
	<p>Súčasťou je:</p> <ul style="list-style-type: none"> • ručný spínací ventil • redukčný ventil s filtrom • doska na upevnenie na stenu • manometer • uzamykateľná regulačná hlavica • plastová nádobka s plastovým ochranným košom • manuálne odlučovanie kondenzátu • smer prietoku zľava doprava <p>max. výstupný tlak: 12 bar jemnosť filtra: 5 µm</p>	542280	MSB6-1/2:C3J3-WP
pripojovacia súprava VABS			
	na externé meranie tlaku. Je potrebné vymeniť pripojovaciu dosku na ventilovej jednotke (pozri návod na obsluhu)	8070953	VABS-P15-S-B6
výkyvná príruha pre normalizované valce DSBG			
	pre piest Ø 80	174408	SNCL-80
	pre piest Ø 100	174409	SNCL-100
	pre piest Ø 125	174410	SNCL-125
	pre piest Ø 160	151534	SNGL-160
	pre piest Ø 200	151535	SNGL-200
vidlicová koncovka pre normalizované valce DSBG			
	pre piest Ø 80, 100	6147	SG-M20x1,5
	pre piest Ø 125	14987	SG-M27x2-B
	pre piest Ø 160, 200	9581	SG-M36x2
výkyvná príruha pre odmeriavací systém DNCI-32			
	pre piest s Ø 32	174397	SNCS-32
flexo spojka pre odmeriavací systém DNCI-32			
	pre piest s Ø 32	2305778	CRFK-M10x1,25
kĺbová hlavica pre odmeriavací systém DNCI-32			
	pre piest s Ø 32	9261	SGS-M10x1,25
označovacie štítky pre rozhranie snímača CASB			
	-	18576	IBS-6x10