

## Tlakové snímače SDE5

**FESTO**



## Tlakové snímače SDE5

hlavné údaje

FESTO

### Stručný prehľad

SDE5-...-M8  
vyhotovenie s konektorom,  
konektor M8x1, 3 póly



SDE5-...-K  
vyhotovenie s káblom,  
dĺžka 2,5 m, 3 žily



Držiak na stenu, rybinová drážka pre uchytenie snímača (súčasťou dodávky)

### Opis produktu

Tlakový snímač SDE5 je cenovo výhodná alternatíva pre jednoduché a rýchle monitorovanie tlaku.

Inteligentná prípojka poskytuje okamžité informácie o aktuálne pôsobiacom tlaku a je atraktívnym riešením tak pre snímánie stlačeného vzduchu, regulátora a vakuu ako aj pre snímánie objektu prostredníctvom protitlaku.

### Hlavné aplikácie

Tlakový snímač SDE5 možno použiť všade tam, kde je potrebné jednoduché snímánie tlaku:

- monitorovanie stlačeného vzduchu
- sledovanie regulátora
- potvrdenie nasávania vo vákuovej technike
- zachytenie objektu sledovaním dynamického tlaku

### Hlavné údaje

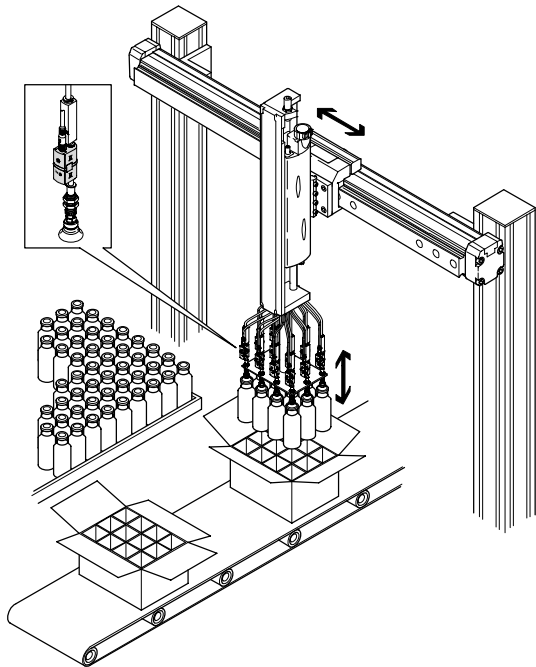
- voliteľné výstupné funkcie
- programovanie metódou učenia (Teach)
- skrátené doba montáže vďaka prípojkom QS a držiakov na stenu, ktoré možno zreťaziť
- zrýchlené nastavenie spínacieho bodu jednoduchým stlačením tlačidla
- indikácia spínacieho stavu pomocou LED diódy viditeľnej zo všetkých strán
- relatívne alebo diferenciálne meranie tlaku
- 5 rozsahov merania tlaku: 0 ... -1, -1 ... 1, 0 ... 2, 0 ... 6, 0 ... 10 bar
- analógový výstup: 0 ... 10 V
- elektrické výstupy: 1 spínací výstup PNP alebo NPN

## Tlakové snímače SDE5

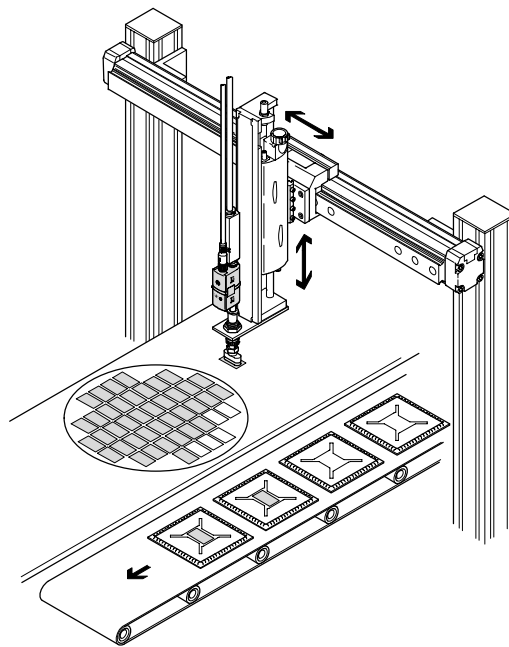
hlavné údaje

### Príklady použitia

monitorovanie vákuua

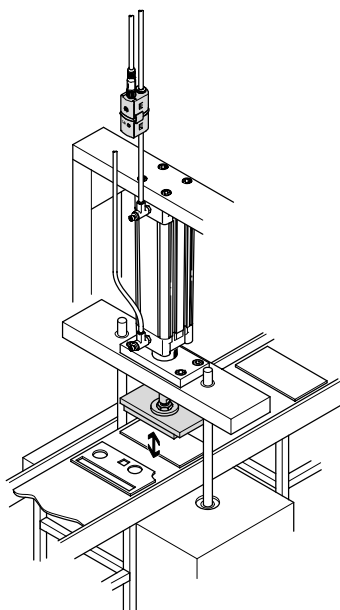


- Tlakový snímač SDE5 v kombinácii s vákuovým ejektorom VN pre kontrolu výstupu pri manipulácii s fľaškami

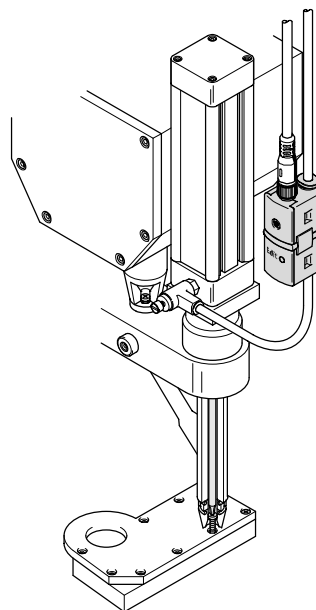


- Tlakový snímač SDE5 ako výstupná kontrola pri manipulácii s malými dielmi; tu: Manipulácie s čipmi.

### Kontrola tlaku



- Tlakový snímač SDE5 pre monitorovanie tlaku pri procese vlisovania výliskov



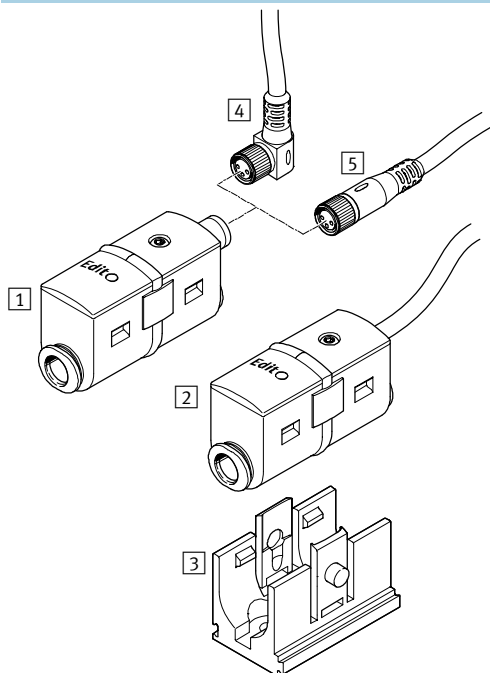
- Tlakový snímač SDE5 ako „variant“ zapojený do série pre monitorovanie rozsahu tlaku na pneumatickom skrutkovači.

## Tlakové snímače SDE5

prehľad príslušenstva

**FESTO**

### Prehľad príslušenstva



upevňovacie prvky a príslušenstvo	→ strana/internet
1 tlakový snímač SDE5-...-M8, vyhotovenie s konektorom	6
2 tlakový snímač SDE5-...-K, vyhotovenie s káblom	6
3 držiak na stenu (súčasťou dodávky)	—
4 spojovacie vedenie NEBU-M8W3 s uhlovou zásuvkou	11
5 spojovacie vedenie NEBU-M8G3 s priamou zásuvkou	11

## Tlakové snímače SDE5

legenda k typovému označeniu

SDE5		D10		Z		FP		Q6		P		M8	
<b>typ</b>													
SDE5		tlakový snímač											
<b>rozsah merania tlaku</b>													
V1		0 ... -1 bar											
D2		0 ... +2 bar											
D10		0 ... +10 bar											
<b>tlakový vstup</b>													
		relatívny tlak											
Z		diferenčný tlak											
<b>výstupná funkcia</b>													
voľne programovateľná													
FP		voliteľne											
prahová hodnota s pevnou hysterezou, 1 naučený tlak													
O		spínač											
C		rozpínač											
prahová hodnota s pevnou hysterezou, 2 naučené tlaky													
O1		spínač											
prahová hodnota s variabilnou hysterezou, 2 naučené tlaky													
O2		spínač											
úsek zopnutia s pevnou hysterezou, 2 naučené tlaky													
O3		spínač											
C3		rozpínač											
analogový výstup (žiadne binárne spínacie funkcie)													
NF		analogový výstup 0 ... 10 V											
<b>pneumatiký prípoj</b>													
nástrčný prípoj obojstranne													
Q4		pre hadicu s vonkajším Ø 4 mm											
Q6		pre hadicu s vonkajším Ø 6 mm											
nástrčný prípoj jednostranne													
Q4E		pre hadicu s vonkajším Ø 4 mm											
Q6E		pre hadicu s vonkajším Ø 6 mm											
T14E		pre hadicu s vonkajším Ø 1/4"											
<b>elektrický výstup</b>													
P		1 spínací výstup PNP											
N		1 spínací výstup NPN											
V		1 analogový výstup 0 ... 10 V											
<b>elektrický prípoj</b>													
K		kábel s dĺžkou 2,5 m, 3 žily											
M8		konektor M8x1, 3 póly											

Ďalšie varianty si môžete objednať zo stavebnice výrobkov → 10

- rozsah merania tlaku
- výstupná funkcia
- pneumatiký prípoj
- elektrické príslušenstvo
- naučený bod X pevne nastavený/záporný
- naučený bod Y pevne nastavený/záporný

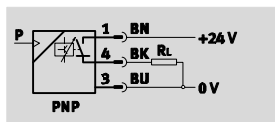
## Tlakové snímače SDE5

údajový list

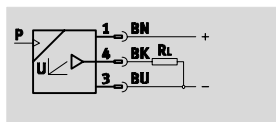
FESTO

funkcia

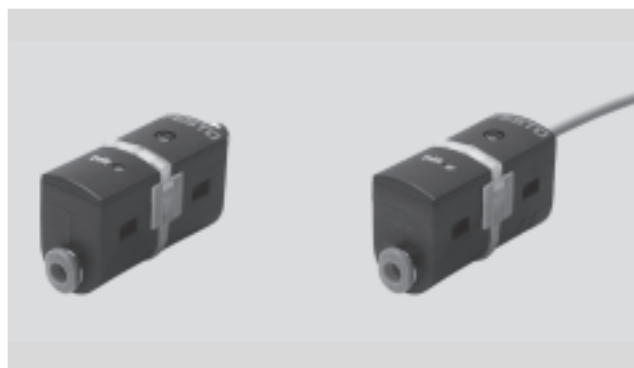
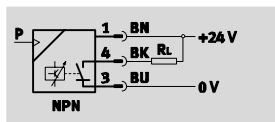
spínací výstup PNP



analogový výstup



spínací výstup NPN



### Všeobecné technické údaje

typ SDE5	-V1	-B2	-D2	-D6	-D10
všeobecne					
osvedčenie	C-Tick c UL us - Recognized (OL)				
CE značka (viď vyhlásenie o zhode)	podľa smernice EU-EMV				
poznámka o materiáli	v zmysle RoHS				
vstupný signál/merací prvok					
meraná hodnota	relatívny tlak diferenčný tlak				
metóda merania	piezorezistentný tlakový snímač				
rozsah merania tlaku [bar]	0 ... -1	-1 ... +1	0 ... +2	0 ... +6	0 ... +10
prevádzkové médium	stlačený vzduch ISO 8573-1:2010 [7:4:4]				
upozornenie pre prevádzkové/riadiace médium	prevádzka s mazaním možná (potrebné pri ďalšej prevádzke)				
teplota média [°C]	0 ... +50				
teplota okolia [°C]	0 ... +50				

### Elektrické údaje

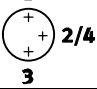
výstup, všeobecný <sup>1)</sup>		
opakovateľná presnosť ±FS	[%]	0,3
teplotný súčiniteľ ±FS/K	[%]	0,05
spínací výstup		
presnosť spínací výstup ±FS <sup>1)</sup>	[%]	0,5
spínací výstup		PNP NPN
funkcia spínania		voľne programovateľné (spínacia funkcia/funkcia teach, spínač, rozpínač) prahová hodnota s pevnou hysterézou prahová hodnota s variabilnou hysterézou úsek zopnutia s pevnou hysterézou
funkcia spínacieho prvku		rozpínač spínač prepínateľný
max. výstupný prúd	[mA]	100
pokles napätia	[V]	max. 1,8
indukčný ochranný obvod		prispôsobené pre cievky MZ, MY, ME
analogový výstup		
výstupná charakteristika	[V]	0 ... 10
presnosť	[%]	3 (teplota okolia 20 ... +25 °C)
analogový výstup ±FS <sup>1)</sup>		4 (teplota okolia 0 ... +50 °C)
lineárna chyba ±FS <sup>1)</sup>	[%]	0,3

1) % FS = % meraného rozsahu konečnej hodnoty (full scale - plný rozsah)

# Tlakové snímače SDE5

údajový list

Elektrické údaje	
výstup, ďalšie údaje	
odolnosť proti skratu	áno
elektronika	
rozsah prevádzkového napätia DC [V]	15 ... 30
ochrana proti prepólovaniu	pre všetky elektrické prípoje
elektromechanika	
elektrický prípoj	konektor M8x1, 3 póly, okrúhly tvar, podľa EN 60947-5-2 kábel 2,5 m, 3 žily, podľa EN 60947-5-2

Zapojenie pinov		
konektor M8x1, 3 póly	pin	význam
	1	prevádzkové napätie +24 V DC
	2/4	spínací výstup alebo analógový výstup
	3	0 V

Mechanika	
spôsob upevnenia	s príslušenstvom
montážna poloha	ľubovoľná
pneumatický prípoj	QS-4
	QS-6
	QS-1/4"
	QS-5/32"
hmotnosť výrobku [g]	19 (vyhotovenie s konektorom) 47 (vyhotovenie s káblom)
hmotnosť výrobku držiak na stenu [g]	5,5
materiál telesa	PA POM

Displej/obsluha	
spínací výstup	
indikácia spínacieho stavu	žltá LED dióda
nastavovací rozsah prahových hodnôt [%]	0 ... 100
analógový výstup	
indikácia prevádzkyschopnosti	zelená LED dióda

Imisia/emisia	
skladovacia teplota [°C]	-20 ... +80
krytie	IP40
krytie	III.
odolnosť proti korózii KBK <sup>1)</sup>	2

1) Trieda odolnosti proti korózii 2 podľa normy Festo 940 070

Konštrukčné diely s miernymi nárokmi na odolnosť proti korózii. Vonkajšie viditeľné časti s požiadavkami predovšetkým na vzhľad povrchu, ktorý je vystavený priamemu kontaktu s okolitou pre priemysel bežnou atmosférou prípadne kontaktu s médiami, ako sú chladiace látky a mazivá.

## Tlakové snímače SDE5

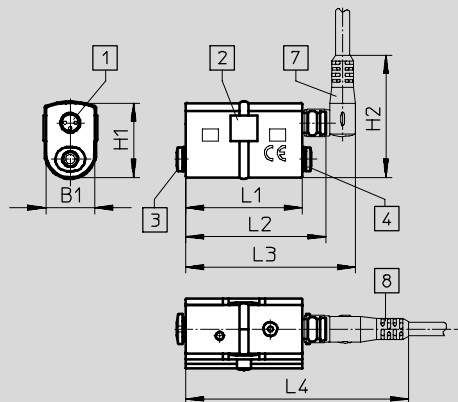
údajový list

**FESTO**

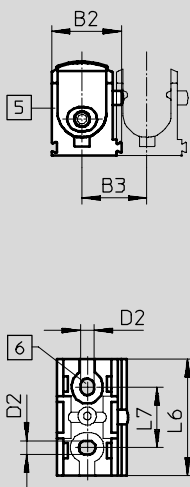
### Rozmery

sťahovanie CAD modelov → [www.festo.sk/engineering](http://www.festo.sk/engineering)

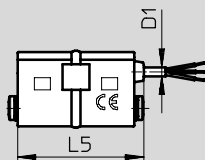
SDE5...-M8, vyhotovenie s konektorom



SDE5 s držiakom na stenu




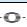
SDE5...-K, vyhotovenie s káblom



- 1 konektor M8x1, 3 póly alebo kábel, 3 žily, dĺžka 2,5 m
- 2 LED indikácia, viditeľná zo všetkých strán
- 3 pneumatický prípoj 1
- 4 pneumatický prípoj 2 alebo zaslepovacie zátky pri SDE5...E
- 5 držiak pre montáž na stenu (súčasťou dodávky)
- 6 2x priebežný otvor pre upevňovaciu skrutku
- 7 spojovacie vedenie NEBU-M8W3 s uhlouhou zásuvkou
- 8 spojovacie vedenie NEBU-M8G3 s priamou zásuvkou

typ	B1	B2	B3	D1	D2	H1	H2	L1	L2	L3	L4	L5	L6	L7
SDE5...-M8	16	23	21,4	—	4,5	24,5	40,3	38,5	45,5	56	73,5	—	38,5	20
SDE5...-K				2,9			—		—		41,5			

### Typové označenie – merná hodnota diferenciálny tlak

rozsah merania tlaku [bar]	funkcia spínacieho prvku	elektrický výstup	elektrický prípoj	pneumatický prípoj		č. dielu	typ
				jednostranne	na obidvoch stranách		
<b>voľne programovateľné (spínacia funkcia/funkcia teach, spínač, rozpínač)</b>							
0 ... +10	prepínateľný	spínací výstup PNP	konektor M8x1, 3 póly	—	QS-6	567460	SDE5-D10Z-FP-Q6-P-M8 
<b>prahová hodnota s pevnou hysterézou, 1 naučený tlak</b>							
0 ... +10	spínač	spínací výstup PNP	konektor M8x1, 3 póly	—	QS-6	567462	SDE5-D10Z-O-Q6-P-M8 



# Tlakové snímače SDE5

údajový list

Typové označenie – merná hodnota relatívny tlak							
rozsah merania tlaku [bar]	funkcia spínacieho prvku	elektrický výstup	elektrický prípoj	pneumatický prípoj		č. dielu	typ
				jednostranne	na oboch stranách		
voľne programovateľné (spínacia funkcia/funkcia teach, spínač, rozpínač)							
0 ... -1	prepínateľný	spínací výstup PNP	konektor M8x1, 3 póly	—	QS-6	542887	SDE5-V1-FP-Q6-P-M8
0 ... +10	prepínateľný	spínací výstup PNP	konektor M8x1, 3 póly	QS-4	—	542900	SDE5-D10-FP-Q4E-P-M8
				QS-6	—	542897	SDE5-D10-FP-Q6E-P-M8
				QS-1/4	—	567467	SDE5-D10-FP-T14E-P-M8
				—	QS-6	542898	SDE5-D10-FP-Q6-P-M8
			kábel, 3 žily	QS-4	—	542901	SDE5-D10-FP-Q4E-P-K
				—	QS-6	542899	SDE5-D10-FP-Q6-P-K
prahová hodnota s pevnou hysterezou, 1 naučený tlak							
0 ... -1	spínač	spínací výstup PNP	konektor M8x1, 3 póly	QS-4	—	527460	SDE5-V1-O-Q4E-P-M8
				QS-6	—	527461	SDE5-V1-O-Q6E-P-M8
				—	QS-4	527457	SDE5-V1-O-Q4-P-M8
				—	QS-6	527458	SDE5-V1-O-Q6-P-M8
0 ... +2	spínač	spínací výstup PNP	kábel, 3 žily	QS-6	—	542888	SDE5-D2-O-Q6E-P-K
0 ... +10	spínač	spínací výstup PNP	konektor M8x1, 3 póly	QS-4	—	527466	SDE5-D10-O-Q4E-P-M8
				QS-6	—	527467	SDE5-D10-O-Q6E-P-M8
				QS-1/4	—	567468	SDE5-D10-O-T14E-P-M8
				—	QS-4	527463	SDE5-D10-O-Q4-P-M8
			kábel, 3 žily	—	QS-6	527464	SDE5-D10-O-Q6-P-M8
				QS-6	—	542890	SDE5-D10-O-Q6E-P-K
	rozpínač	spínací výstup PNP	konektor M8x1, 3 póly	—	QS-6	567473	SDE5-D10-O-Q6-N-M8
				kábel, 3 žily	—	QS-6	567469
			kábel, 3 žily	QS-4	—	542889	SDE5-D10-C-Q4E-P-M8
				QS-6	—	542894	SDE5-D10-C-Q6E-P-M8
—	—	QS-6	—	542895	SDE5-D10-C-Q6E-P-K		
prahová hodnota s pevnou hysterezou, 2 naučené tlaky s výpočtom priemeru							
0 ... -1	spínač	spínací výstup PNP	konektor M8x1, 3 póly	—	QS-6	542886	SDE5-V1-O1-Q6-P-M8
prahová hodnota s variabilnou hysterezou, 2 naučené tlaky							
0 ... +10	spínač	spínací výstup PNP	konektor M8x1, 3 póly	QS-6	—	542891	SDE5-D10-O2-Q6E-P-M8
				—	QS-6	542892	SDE5-D10-O2-Q6-P-M8
úsek zopnutia s pevnou hysterezou, 2 naučené tlaky							
0 ... +10	spínač	spínací výstup PNP	kábel, 3 žily	QS-6	—	542893	SDE5-D10-O3-Q6E-P-K
	rozpínač	spínací výstup PNP	kábel, 3 žily	QS-6	—	542896	SDE5-D10-C3-Q6E-P-K
analogový výstup (žiadne binárne spínacie funkcie)							
0 ... -1	—	analogový výstup 0 ... 10 V	konektor M8x1, 3 póly	QS-6	—	567463	SDE5-V1-NF-Q6E-V-M8
				—	QS-6	567464	SDE5-V1-NF-Q6-V-M8
			kábel, 3 žily	QS-6	—	567470	SDE5-V1-NF-Q6E-V-K
0 ... +10	—	analogový výstup 0 ... 10 V	konektor M8x1, 3 póly	QS-6	—	567465	SDE5-D10-NF-Q6E-V-M8
				—	QS-6	567466	SDE5-D10-NF-Q6-V-M8
			kábel, 3 žily	QS-6	—	567471	SDE5-D10-NF-Q6E-V-K
				—	QS-6	567472	SDE5-D10-NF-Q6-V-K

## Tlakové snímače SDE5

typové označenie – stavebnica výrobkov

Tabuľka pre objednávku				
veľkosť	5	podmienky	kód	zadanie kódu
<b>[M]</b> č. stavebnice	<b>529027</b>			529027
funkcia	tlakový snímač		<b>SDE5</b>	SDE5
rozsah merania tlaku [bar]	0 ... -1		<b>-V1</b>	
	-1 ... 1		<b>-B2</b>	
	0 ... 2		<b>-D2</b>	
	0 ... 6		<b>-D6</b>	
	0 ... 10		<b>-D10</b>	
tlakový vstup	relatívny tlak			
	diferenčný tlak		<b>Z</b>	
výstupná funkcia	voľne programovateľné (spínacia funkcia/funkcia teach, spínač, rozpínač)		<b>-FP</b>	
	prahová hodnota s pevnou hysterézou, 1 naučený bod, spínač		<b>-O</b>	
	prahová hodnota s pevnou hysterézou, 1 naučený bod, rozpínač		<b>-C</b>	
	prahová hodnota s pevnou hysterézou, 2 naučené body, spínač		<b>-O1</b>	
	prahová hodnota s pevnou hysterézou, 2 naučené body, rozpínač		<b>-C1</b>	
	prahová hodnota s variabilnou hysterézou, spínač		<b>-O2</b>	
	prahová hodnota s variabilnou hysterézou, rozpínač		<b>-C2</b>	
	úsek zopnutia s pevnou hysterézou, spínač		<b>-O3</b>	
	úsek zopnutia s pevnou hysterézou, rozpínač		<b>-C3</b>	
	žiadna binárna spínacia funkcia (analogový výstup)		<b>-NF</b>	
pneumatický prípoj	nástrčný prípoj 4 mm, obojstranný		<b>-Q4</b>	
	nástrčný prípoj 6 mm, obojstranný		<b>-Q6</b>	
	nástrčný prípoj 5/32", obojstranný		<b>-T532</b>	
	nástrčný prípoj 1/4", obojstranný		<b>-T14</b>	
	nástrčný prípoj 4 mm, jednostranný	<input type="checkbox"/>	<b>-Q4E</b>	
	nástrčný prípoj 6 mm, jednostranný	<input type="checkbox"/>	<b>-Q6E</b>	
	nástrčný prípoj 5/32", jednostranný	<input type="checkbox"/>	<b>-T532E</b>	
	nástrčný prípoj 1/4", jednostranný	<input type="checkbox"/>	<b>-T14E</b>	
elektrický výstup	1 spínací výstup PNP	<input type="checkbox"/>	<b>-P</b>	
	1 spínací výstup NPN	<input type="checkbox"/>	<b>-N</b>	
	1 analogový výstup 0 ... 10 V	<input type="checkbox"/>	<b>-V</b>	
elektrický prípoj	kábel, 2,5 m		<b>-K</b>	
	zástrčka M8, 3 póly		<b>-M8</b>	
<b>[O]</b> elektrické príslušenstvo	spojovacie vedenie, priama zásuvka, 2,5 m	<input type="checkbox"/>	<b>-G</b>	
	spojovacie vedenie, uhlová zásuvka, 2,5 m	<input type="checkbox"/>	<b>-W</b>	
	spojovacie vedenie, priama zásuvka, 5 m	<input type="checkbox"/>	<b>-G5</b>	
	spojovacie vedenie, uhlová zásuvka, 5 m	<input type="checkbox"/>	<b>-W5</b>	
naučený bod X nastavený v bar	-0,85 ... 10 <sup>1)</sup>	<input type="checkbox"/>	<b>-...X</b>	
naučený bod X záporný	záporná oblasť	<input type="checkbox"/>	<b>V</b>	
naučený bod Y nastavený v bar	-0,85 ... 10 <sup>1)</sup>	<input type="checkbox"/>	<b>-...Y</b>	
naučený bod Y záporný	záporná oblasť	<input type="checkbox"/>	<b>V</b>	

**[1] G, W, G5, W5** Iba v kombinácii s M8

**[2] X, Y** Nie je možné kombinovať s FP, O1, C1, NF

Musí byť vyhodnotený, pokiaľ boli zvolené O2, C2, O3, C3, a X alebo Y

V kombinácii s D10 prípustné iba jedno desatinné miesto

Snímač bez klávesu pre úpravu, nie je možná zmena spínacieho bodu

**[3] Y** Nie je možné kombinovať s O, C

**[4] Q4E, Q6E, T532E, T14E**

Nie v kombinácii s tlakovým vstupom Z

**[5] P, N** Nie v kombinácii s výstupnou funkciou NF

**[6] V** Iba v kombinácii s výstupnou funkciou NF

**[7] V** Iba v kombinácii s B2 a naučeným bodom X v zápornej oblasti, potom však povinný údaj

**[8] V** Iba v kombinácii s B2 a naučeným bodom Y v zápornej oblasti, potom však povinný údaj

1) Prípustný rozsah hodnôt. Hodnota pevne nastaveného naučeného bodu musí však ležať v rámci zvoleného rozsahu merania tlaku V1, B2, D2, D6, D10.

Upozornenie pre V1: Zadanie naučeného tlaku bez znamienka.


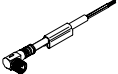
Upozornenie pre B2: Zadanie naučeného tlaku vo vákuu bez znamienka, ale s pridaným "V", pozrite [7] alebo [8].

### prenosový kód objednávky

529027 SDE5 - [ ] - [ ] - [ ] - [ ] - [ ] - [ ] - [ ] - [ ] - [ ] - [ ] - [ ] - [ ]

## Tlakové snímače SDE5

príslušenstvo

Typové označenie – spojovacie vedenie NEBU-M8					technické údaje → internet: nebu	
	elektrický prípoj	počet žíl	dĺžka kábla [m]	objednávací kód <sup>1)</sup>	č. dielu	typ
	M8x1, priama zásuvka	3	2,5	G	541333	NEBU-M8G3-K-2,5-LE3
		3	5	G5	541334	NEBU-M8G3-K-5-LE3
	M8x1, zásuvka uhlová	3	2,5	W	541338	NEBU-M8W3-K-2,5-LE3
		3	5	W5	541341	NEBU-M8W3-K-5-LE3

1) pri objednávke prostredníctvom stavebnice výrobkov → 10