

## Kombinácie zariadení na úpravu stlačeného vzduchu LFR-K/LFRS-K, rad D

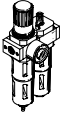
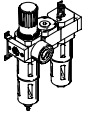
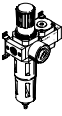
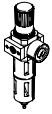
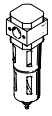
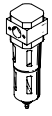
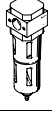
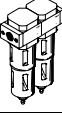
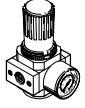
**FESTO**



# Kombinácie zariadení na úpravu stlačeného vzduchu LFR-K/LFRS-K, rad D



prehľad dodávok jednotiek úpravy vzduchu radu D, kov

typ	velkosť	pneumatický prípoj										rozsah regulovaného tlaku [bar]			jemnosť filtra [µm]			
		M5	M7	G1/8	G1/4	G3/8	G1/2	G3/4	G1	QS4	QS6	0,5 ...	0,5 ...	2,5 ...	0,01	1	5	40
<b>jednotky úpravy vzduchu</b>																		
<b>FRC/FRCS</b> 	Micro	■	■	■	-	-	-	-	-	■	■	■	-	-	-	-	■	-
	Mini	-	-	■	■	■	-	-	-	-	-	■	■	-	-	-	■	■
	Midi	-	-	-	■	■	■	■	-	-	-	■	■	-	-	-	■	■
	Maxi	-	-	-	-	-	■	■	■	-	-	■	■	-	-	-	■	■
<b>kombinácie jednotiek úpravy vzduchu</b>																		
<b>FRC-K</b> 	Micro	-	-	-	-	-	-	-	-	-	-	-	-	-	-	-	-	
	Mini	-	-	■	■	-	-	-	-	-	-	■	■	-	-	-	-	■
	Midi	-	-	-	■	■	■	-	-	-	-	■	■	-	-	-	-	■
	Maxi	-	-	-	-	-	■	■	-	-	-	-	■	■	-	-	-	■
<b>LFR-K LFRS-K</b> 	Micro	-	-	-	-	-	-	-	-	-	-	-	-	-	-	-	-	
	Mini	-	-	■	■	-	-	-	-	-	-	■	■	-	-	-	-	■
	Midi	-	-	-	■	■	■	-	-	-	-	■	■	-	-	-	-	■
	Maxi	-	-	-	-	-	■	■	-	-	-	-	■	■	-	-	-	■
<b>jednotlivé zariadenia</b>																		
<b>filtre s redukčným ventilom LFR/LFRS</b> 	Micro	■	■	■	-	-	-	-	-	■	■	■	-	-	-	-	■	-
	Mini	-	-	■	■	■	-	-	-	-	-	■	■	-	-	-	■	■
	Midi	-	-	-	■	■	■	■	-	-	-	■	■	-	-	-	■	■
	Maxi	-	-	-	-	-	■	■	■	-	-	■	■	-	-	-	■	■
<b>filter LF</b> 	Micro	■	■	■	-	-	-	-	-	■	■	-	-	-	-	-	■	-
	Mini	-	-	■	■	■	-	-	-	-	-	-	-	-	-	-	■	■
	Midi	-	-	-	■	■	■	■	-	-	-	-	-	-	-	-	■	■
	Maxi	-	-	-	-	-	■	■	■	-	-	-	-	-	-	-	■	■
<b>jemný a veľmi jemný filter LFMA/LFMB</b> 	Micro	-	-	-	-	-	-	-	-	-	-	-	-	-	-	-	-	-
	Mini	-	-	■	■	■	-	-	-	-	-	-	-	-	■	■	-	-
	Midi	-	-	-	■	■	■	■	-	-	-	-	-	-	■	■	-	-
	Maxi	-	-	-	-	-	■	■	■	-	-	-	-	-	■	■	-	-
<b>filter s aktívnym uhlím LFX</b> 	Micro	-	-	-	-	-	-	-	-	-	-	-	-	-	-	-	-	-
	Mini	-	-	■	■	■	-	-	-	-	-	-	-	-	-	-	-	-
	Midi	-	-	-	■	■	■	■	-	-	-	-	-	-	-	-	-	-
	Maxi	-	-	-	-	-	■	■	■	-	-	-	-	-	-	-	-	-
<b>kombinácie filtrov LFMB</b> 	Micro	-	-	-	-	-	-	-	-	-	-	-	-	-	-	-	-	-
	Mini	-	-	■	■	■	-	-	-	-	-	-	-	-	■	■	-	-
	Midi	-	-	-	■	■	■	■	-	-	-	-	-	-	■	■	-	-
	Maxi	-	-	-	-	-	■	■	■	-	-	-	-	-	■	■	-	-
<b>tlakové regulačné ventily LR/LRS</b> 	Micro	■	■	■	-	-	-	-	-	■	■	■	-	-	-	-	-	-
	Mini	-	-	■	■	■	-	-	-	-	-	■	■	-	-	-	-	-
	Midi	-	-	-	■	■	■	■	-	-	-	■	■	-	-	-	-	-
	Maxi	-	-	-	-	-	■	■	■	-	-	■	■	-	-	-	-	-

# Kombinácie zariadení na úpravu stlačeného vzduchu LFR-K/LFRS-K, rad D





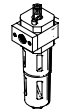
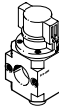


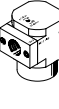


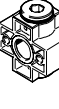
prehľad dodávok jednotiek úpravy vzduchu radu D, kov

typ	veľkosť	ochrana nádobiek		odpúšťanie kondenzátu			indikácia tlaku		zabezpečenie ovládania		napájacie napätie			možnosti			→ strana/ internet
		kovový ochranný kôš	plastová nádobka	ručné, otáčaním	poloautomatické	plnoautomatické	s manometrom	bez manometra	otočný ovládač s aretáciou	otočný ovládač s integrovaným zámkom	24 V DC	110 V AC	230 V AC	priamo ovládaný tlakový regulačný ventil s integrovanou funkciou spätného prúdenia	nepriamo ovládaný tlakový regulačný ventil s integrovanou funkciou spätného prúdenia	indikácia tlakovej diferencie	
<b>jednotky úpravy vzduchu</b>																	
FRC/FRCS	Micro	-	■	■	■	-	■	■	■	-	-	-	-	-	-	-	frc
	Mini	■	-	■	-	■	■	■	■	-	-	-	-	-	-	-	
	Midi	■	-	■	-	■	■	■	■	-	-	-	-	-	-	-	
	Maxi	■	-	■	-	■	■	■	■	-	-	-	■	■	-	-	
<b>kombinácie jednotiek úpravy vzduchu</b>																	
FRC-K	Micro	-															frc
	Mini	■	-	■	-	■	■	-	■	-	■	-	-	-	-	-	
	Midi	■	-	■	-	■	■	-	■	-	■	-	-	-	-	-	
	Maxi	■	-	■	-	■	■	-	■	-	■	-	■	■	-	-	
LFR-K LFRS-K	Micro	-															6
	Mini	■	-	■	-	■	■	-	■	■	■	-	-	-	-	-	
	Midi	■	-	■	-	■	■	-	■	■	■	-	-	-	-	-	
	Maxi	■	-	■	-	■	■	-	■	■	■	-	■	■	-	-	
<b>jednotlivé zariadenia</b>																	
filtre s redukčným ventilom LFR/LFRS	Micro	-	■	■	■	-	■	■	■	-	-	-	-	-	-	-	lfr
	Mini	■	-	■	-	■	■	■	■	-	-	-	-	-	-	-	
	Midi	■	-	■	-	■	■	■	■	-	-	-	-	-	-	-	
	Maxi	■	-	■	-	■	■	■	■	-	-	-	■	■	-	-	
filter LF	Micro	-	■	■	■	-	-	-	-	-	-	-	-	-	-	-	lf
	Mini	■	-	■	-	■	-	-	-	-	-	-	-	-	-	-	
	Midi	■	-	■	-	■	-	-	-	-	-	-	-	-	-	-	
	Maxi	■	-	■	-	■	-	-	-	-	-	-	-	-	-	-	
jemný a veľmi jemný filter LFMA/LFMB	Micro	-															lfma, lfmb
	Mini	■	-	■	-	■	-	-	-	-	-	-	-	-	-	■	
	Midi	■	-	■	-	■	-	-	-	-	-	-	-	-	-	■	
	Maxi	■	-	■	-	■	-	-	-	-	-	-	-	-	-	■	
filter s aktívnym uhlím LFX	Micro	-															lfx
	Mini	■	-	-	-	-	-	-	-	-	-	-	-	-	-	-	
	Midi	■	-	-	-	-	-	-	-	-	-	-	-	-	-	-	
	Maxi	■	-	-	-	-	-	-	-	-	-	-	-	-	-	-	
kombinácie filtrov LFMBA	Micro	-															lfmba
	Mini	■	-	■	-	■	-	-	-	-	-	-	-	-	-	■	
	Midi	■	-	■	-	■	-	-	-	-	-	-	-	-	-	■	
	Maxi	■	-	■	-	■	-	-	-	-	-	-	-	-	-	■	
tlakové regulačné ventily LR/LRS	Micro	-	-	-	-	-	■	■	■	-	-	-	-	-	-	-	lr
	Mini	-	-	-	-	-	■	■	■	■	-	-	-	■	-	-	
	Midi	-	-	-	-	-	■	■	■	■	-	-	-	■	-	-	
	Maxi	-	-	-	-	-	■	■	■	■	-	-	-	■	■	-	

# Kombinácie zariadení na úpravu stlačeného vzduchu LFR-K/LFRS-K, rad D

FESTO

prehľad dodávok jednotiek úpravy vzduchu radu D, kov

typ	velkosť	pneumatické prípoj										rozsah regulovaného tlaku [bar]		
		M5	M7	G1/8	G1/4	G3/8	G1/2	G3/4	G1	QS4	QS6	0,5 ... 7	0,5 ... 12	
<b>jednotlivé zariadenia</b>														
tlakové regulačné ventily <b>LRB/LRBS</b>		Micro	-											
		Mini	-	-	-	■	-	-	-	-	-	-	■	■
		Midi	-	-	-	-	■	-	-	-	-	-	■	■
		Maxi	-											
batérie tlakových regulačných ventilov <b>LRB-K</b>		Micro	-											
		Mini	-	-	-	■	■	-	-	-	-	-	■	■
		Midi	-	-	-	-	■	■	-	-	-	-	■	■
		Maxi	-											
zaolejovač <b>LOE</b>		Micro	■	■	■	-	-	-	-	-	■	■	-	-
		Mini	-	-	■	■	■	-	-	-	-	-	-	-
		Midi	-	-	-	■	■	■	■	-	-	-	-	-
		Maxi	-	-	-	-	-	■	■	■	-	-	-	-
zapínacie ventily <b>HE</b>		Micro	-											
		Mini	-	-	■	■	■	-	-	-	-	-	-	-
		Midi	-	-	-	■	■	■	■	-	-	-	-	-
		Maxi	-	-	-	-	-	■	■	■	-	-	-	-
zapínacie ventily <b>HEE</b>		Micro	-											
		Mini	-	-	■	■	■	-	-	-	-	-	-	-
		Midi	-	-	-	■	■	■	■	-	-	-	-	-
		Maxi	-	-	-	-	-	■	■	■	-	-	-	-
zapínacie ventily <b>HEP</b>		Micro	-											
		Mini	-	-	■	■	■	-	-	-	-	-	-	-
		Midi	-	-	-	■	■	■	■	-	-	-	-	-
		Maxi	-	-	-	-	-	■	■	■	-	-	-	-
pomalo nábehové ventily <b>HEL</b>		Micro	-											
		Mini	-	-	■	■	■	-	-	-	-	-	-	-
		Midi	-	-	-	■	■	■	■	-	-	-	-	-
		Maxi	-	-	-	-	-	■	■	■	-	-	-	-
membránový sušič vzduchu <b>LDM1</b>		Micro	-											
		Mini	-											
		Midi	-											
		Maxi	-	-	-	-	-	■	■	■	-	-	-	-
rozbočovacie moduly <b>FRM</b>		Micro	-											
		Mini	-	-	■	■	■	-	-	-	-	-	-	-
		Midi	-	-	-	■	■	■	■	-	-	-	-	-
		Maxi	-	-	-	-	-	■	■	■	-	-	-	-
rozdeľovací blok <b>FRZ</b>		Micro	-											
		Mini	-											
		Midi	-											
		Maxi	-											

# Kombinácie zariadení na úpravu stlačeného vzduchu LFR-K/LFRS-K, rad D



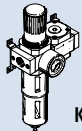
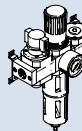
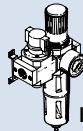
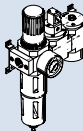
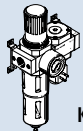
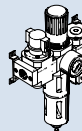
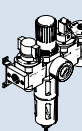
prehľad dodávok jednotiek úpravy vzduchu radu D, kov

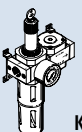
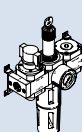
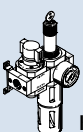
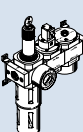
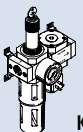
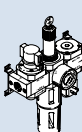
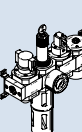
typ	veľkosť	ochrana nádobiek		indikácia tlaku		zabezpečenie ovládania		napájacie napätie			možnosti		→ strana/ internet
		kovový ochranný kôš	plastová nádobka	s manometrom	bez manometra	otočný ovládač s aretáciou	otočný ovládač s integrovaným zámkom	24 V DC	110 V AC	230 V AC	spätný ventil	tlakový spínač	
<b>jednotlivé zariadenia</b>													
tlakové regulačné ventily <b>LRB/LRBS</b>	Micro	-	-	-	■	■	■	-	-	-	-	-	lrb
	Mini	-	-	-	■	■	■	-	-	-	-	-	
	Midi	-	-	-	■	■	■	-	-	-	-	-	
	Maxi	-	-	-	■	■	■	-	-	-	-	-	
batérie tlakových regulačných ventilov	Micro	-	-	-	■	■	-	-	-	-	-	-	lrb
	Mini	-	-	-	■	■	-	-	-	-	-	-	
	Midi	-	-	-	■	■	-	-	-	-	-	-	
	Maxi	-	-	-	■	■	-	-	-	-	-	-	
zaolejovač <b>LOE</b>	Micro	-	■	-	■	-	-	-	-	-	-	-	loe
	Mini	■	-	-	■	-	-	-	-	-	-	-	
	Midi	■	-	-	■	-	-	-	-	-	-	-	
	Maxi	■	-	-	■	-	-	-	-	-	-	-	
zapínacie ventily <b>HE</b>	Micro	-	-	-	■	■	-	-	-	-	-	-	he
	Mini	-	-	-	■	■	-	-	-	-	-	-	
	Midi	-	-	-	■	■	-	-	-	-	-	-	
	Maxi	-	-	-	■	■	-	-	-	-	-	-	
zapínacie ventily <b>HEE</b>	Micro	-	-	-	■	-	-	■	■	■	-	-	hee
	Mini	-	-	-	■	-	-	■	■	■	-	-	
	Midi	-	-	-	■	-	-	■	■	■	-	-	
	Maxi	-	-	-	■	-	-	■	■	■	-	-	
zapínacie ventily <b>HEP</b>	Micro	-	-	-	■	-	-	-	-	-	-	-	hep
	Mini	-	-	-	■	-	-	-	-	-	-	-	
	Midi	-	-	-	■	-	-	-	-	-	-	-	
	Maxi	-	-	-	■	-	-	-	-	-	-	-	
pomalo nábehové ventily <b>HEL</b>	Micro	-	-	-	■	-	-	-	-	-	-	-	hel
	Mini	-	-	-	■	-	-	-	-	-	-	-	
	Midi	-	-	-	■	-	-	-	-	-	-	-	
	Maxi	-	-	-	■	-	-	-	-	-	-	-	
membránový sušič vzduchu <b>LDM1</b>	Micro	-	-	-	-	-	-	-	-	-	-	-	ldm1
	Mini	-	-	-	-	-	-	-	-	-	-	-	
	Midi	-	-	-	-	-	-	-	-	-	-	-	
	Maxi	■	-	-	■	-	-	-	-	-	-	-	
rozbočovacie moduly <b>FRM</b>	Micro	-	-	-	■	-	-	-	-	-	■	■	frm
	Mini	-	-	-	■	-	-	-	-	-	■	■	
	Midi	-	-	-	■	-	-	-	-	-	■	■	
	Maxi	-	-	-	■	-	-	-	-	-	■	■	
rozdeľovací blok <b>FRZ</b>	Micro	-	-	-	■	-	-	-	-	-	-	-	frz
	Mini	-	-	-	■	-	-	-	-	-	-	-	
	Midi	-	-	-	■	-	-	-	-	-	-	-	
	Maxi	-	-	-	■	-	-	-	-	-	-	-	

# Kombinácie zariadení na úpravu stlačeného vzduchu LFR-K/LFRS-K, rad D, kov

FESTO

prehľad dodávok

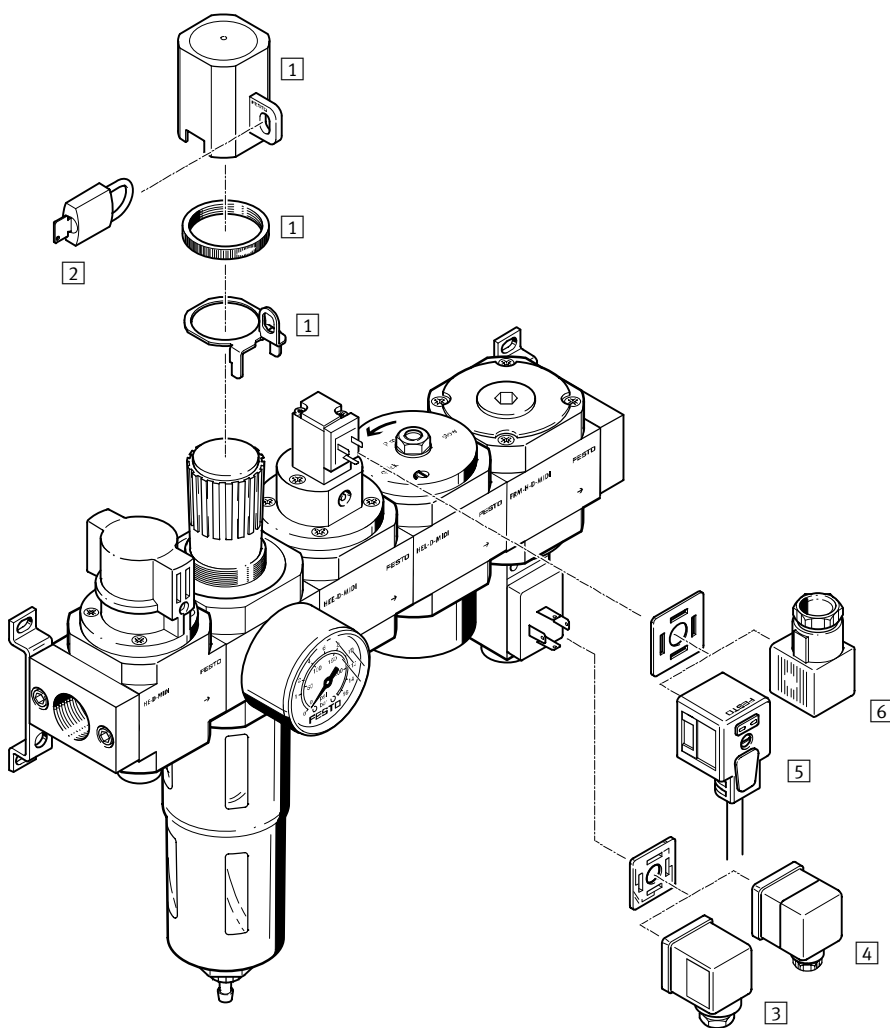
LFR otočný ovládač s aretáciou	 KA	 KB	 KC	 KD	 KE	 KF	 KG
<b>jednotlivé zariadenia</b>							
zapínací ventil ručné ovládanie	-	■	■	-	-	■	■
regulačný ventil s filtrom a manometrom	■	■	■	■	■	■	■
rozbočovací modul	■	■	-	-	-	-	-
zapínací ventil ovládaný elektricky, 24 V DC	-	-	-	■	-	-	■
pomalo nábehový ventil pneumatické ovládanie	-	-	-	■	-	-	■
rozbočovací modul s tlakovým spínačom	-	-	-	-	■	■	■
upevňovací uholník	■	■	■	■	■	■	■
→ strana/internet	9	13	17	21	25	29	33

LFRS otočný ovládač s integrovaným zámkom	 KA	 KB	 KC	 KD	 KE	 KF	 KG
<b>jednotlivé zariadenia</b>							
zapínací ventil ručné ovládanie	-	■	■	-	-	■	■
regulačný ventil s filtrom a manometrom	■	■	■	■	■	■	■
rozbočovací modul	■	■	-	-	-	-	-
zapínací ventil ovládaný elektricky, 24 V DC	-	-	-	■	-	-	■
pomalo nábehový ventil pneumatické ovládanie	-	-	-	■	-	-	■
rozbočovací modul s tlakovým spínačom	-	-	-	-	■	■	■
upevňovací uholník	■	■	■	■	■	■	■
→ strana/internet	9	13	17	21	25	29	33

# Kombinácie zariadení na úpravu stlačeného vzduchu LFR-K/LFRS-K, rad D, kov

**FESTO**

prehľad príslušenstva



## **upozornenie**

Výber príslušenstva závisí od zvolenej kombinácie zariadení na úpravu stlačeného vzduchu. Zobrazený je príklad kombinácie zariadení na úpravu stlačeného vzduchu LFR-KG. Túto kombináciu obdržíte spolu s uzamykateľným otočným ovládačom ako kombináciu zariadení na úpravu stlačeného vzduchu LFR-KG.

Výber príslušenstva

→ prehľady pripojiteľných komponentov jednotlivých zariadení

Upevňovacie prvky a príslušenstvo	→ strana/internet
1 poistka regulácie LRVS	lvs-d
2 strmeňový zámok LRVS	lvs-d
3 zásuvka MSSD-C	48
4 uhlová zásuvka PEV-...WD-LED	48
5 zásuvka s káblom KMEB-1	48
6 zásuvka MSSD-EB	48
- filtračná vložka LFP	47

# Kombinácie zariadení na úpravu stlačeného vzduchu LFR-K/LFRS-K, rad D, kov

FESTO

legenda k typovému označeniu

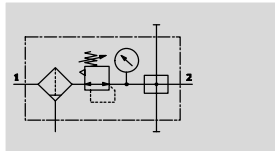
		LFR	-	1/2	-	D	-	DI	-	MAXI	-	KA	-	A														
<b>základná funkcia</b>		LFR		kombinácia zariadení na úpravu vzduchu		LFRS		kombinácia zariadení na úpravu vzduchu uzamykateľná																				
<b>pneumatický prípoj</b>		1/8		závit G1/8		1/4		závit G1/4		3/8		závit G3/8		1/2		závit G1/2		3/4		závit G3/4								
<b>rad</b>		D		rad																								
<b>funkcia (iba LFR a veľkosť MAXI)</b>		DI		priamo ovládaný tlakový regulačný ventil s integrovanou funkciou spätného prúdenia																								
<b>veľkosť</b>		MINI		rozmer rastra jednotlivého zariadenia 40 mm (bez pripojovacích dosiek)		MIDI		rozmer rastra jednotlivého zariadenia 55 mm (bez pripojovacích dosiek)		MAXI		rozmer rastra jednotlivého zariadenia 66 mm (bez pripojovacích dosiek)																
<b>možnosti pre kombinácie zariadení na úpravu stlačeného vzduchu</b>		KA		regulačný ventil s filtrom, rozbočovací modul		KB		ručne ovládaný spínací ventil, regulačný ventil s filtrom, rozbočovací modul		KC		ručne ovládaný spínací ventil, regulačný ventil s filtrom		KD		regulačný ventil s filtrom, elektricky ovládaný spínací ventil, 24 V DC, pneumaticky ovládaný pomalo nábehový ventil		KE		regulačný ventil s filtrom, rozbočovací modul s tlakovým spínačom		KF		ručne ovládaný spínací ventil, regulačný ventil s filtrom, rozbočovací modul s tlakovým spínačom		KG		ručne ovládaný spínací ventil, regulačný ventil s filtrom, elektricky ovládaný spínací ventil, 24 V DC, pneumaticky ovládaný pomalo nábehový ventil, rozbočovací modul s tlakovým spínačom
<b>odpúšťanie kondenzátu</b>				ručné, otáčaním		A		plnoautomatické																				



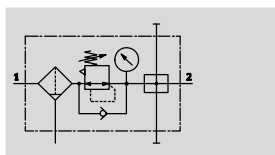
# Kombinácie zariadení na úpravu stlačeného vzduchu LFR-KA/LFRS-KA, rad D, kov FESTO

údajový list – kombinácia LFR-KA/LFRS-KA

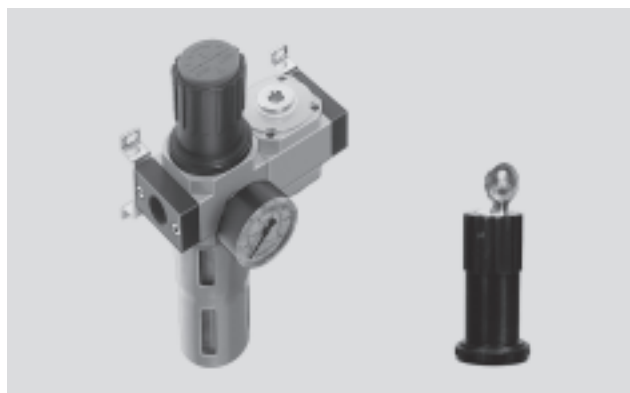
LFR/LFRS-...-MINI/MIDI-KA  
s odlučovaním kondenzátu  
ručné, otáčaním



LFR/LFRS-...-MAXI-KA  
s odlučovaním kondenzátu  
ručné, otáčaním



- - prietok  
720 ... 9 400 l/min
- - teplotný rozsah  
-10 ... +60 °C
- - prevádzkový tlak  
1 ... 16 bar  
(0,1 ... 1,6 MPa)



- pre napájanie stlačeným vzduchom
- k dispozícii sú tri pripojenia bez obsahu oleja
- nové filtračné vložky → 47

- regulačný ventil s filtrom LFR/LFRS
- rozbočovací modul FRM
- upevňovacie príslušenstvo

Všeobecné technické údaje							
veľkosť	Mini		Midi			Maxi	
pneumatický prípoj 1, 2	G <sup>1</sup> / <sub>8</sub>	G <sup>1</sup> / <sub>4</sub>	G <sup>1</sup> / <sub>4</sub>	G <sup>3</sup> / <sub>8</sub>	G <sup>1</sup> / <sub>2</sub>	G <sup>1</sup> / <sub>2</sub>	G <sup>3</sup> / <sub>4</sub>
spôsob upevnenia	s príslušenstvom						
	zapojenie do vedenia						
montážna poloha	zvislá ±5°						
jemnosť filtra [µm]	40						
trieda čistoty výstupného vzduchu	stlačený vzduch podľa ISO 8573-1:2010 [7:8:4] (stlačený vzduch podľa ISO 8573-1:2010 [6:8:4]) <sup>1)</sup>						
	inertné plyny						
ochrana nádobiek	kovový ochranný kôš						
odpúšťanie kondenzátu	ručné, otáčaním						
	plnoautomatické						
zabezpečenie ovládania	otočný ovládač s aretáciou						
	otočný ovládač s integrovaným zámkom						
rozsah regulovaného tlaku [bar]	0,5 ... 12 (0,05 ... 1,2 MPa)						
max. tlaková hystereza [bar]	0,15 (0,015 MPa)	0,15 (0,015 MPa)	0,25 (0,025 MPa)	0,2 (0,02 MPa)	0,2 (0,02 MPa)	0,2 (0,02 MPa)	0,3 (0,03 MPa)
Indikácia tlaku	s manometrom						
max. množstvo kondenzátu [cm <sup>3</sup> ]	22		43			80 (43) <sup>1)</sup>	

1) pri LFR-...-D-DI

- - Upozornenie: Tento výrobok zodpovedá ISO 1179-1 a ISO 228-1.

Nominálny prietok q <sub>NN</sub> <sup>1)</sup> [l/min]							
prípoj	Mini		Midi			Maxi	
	G <sup>1</sup> / <sub>8</sub>	G <sup>1</sup> / <sub>4</sub>	G <sup>1</sup> / <sub>4</sub>	G <sup>3</sup> / <sub>8</sub>	G <sup>1</sup> / <sub>2</sub>	G <sup>1</sup> / <sub>2</sub>	G <sup>3</sup> / <sub>4</sub>
v hlavnom smere prietoku 1 → 2	720	1140	1850	2620	3050	9200 (5200) <sup>2)</sup>	9400 (5800) <sup>2)</sup>

1) počítané pri p<sub>1</sub> = 10 bar (1 MPa), p<sub>2</sub> = 6 bar (0,6 MPa) a Δp = 1 bar (0,1 MPa)

2) pri LFR-...-D-DI

# Kombinácie zariadení na úpravu stlačeného vzduchu LFR-KA/LFRS-KA, rad D, kov **FESTO**

údajový list – kombinácia LFR-KA/LFRS-KA

Prevádzkové podmienky a podmienky okolia		
odpúšťanie kondenzátu	ručné, otáčaním	plnoautomatické
prevádzkový tlak [bar]	1 ... 16 (0,1...1,6 MPa)	2 ... 12 (0,2...1,2 MPa)
prevádzkové médium	stlačený vzduch podľa ISO 8573-1:2010 [-:-:-] inertné plyny	
teplota okolia [°C]	-10 ... +60	
teplota média [°C]	-10 ... +60	
odolnosť proti korózii KBK <sup>1)</sup>	2	
osvedčenie	spoločnosť Germanischer Lloyd	

1) Trieda odolnosti proti korózii 2 podľa normy Festo 940 070:  
Konštrukčne diely s miernymi nárokmi na odolnosť proti korózii. Vonkajšie viditeľne časti s požiadavkami predovšetkým na vzhľad povrchu, ktorý je vystavený priamemu kontaktu s okolitou pre priemysel bežnou atmosférou prípadne kontaktu s médiami, ako su chladiace latky a maziva.

Hmotnosti [g]			
veľkosť	Mini	Midi	Maxi
LFR	800	1800	2400 (2600) <sup>1)</sup>
LFRS	900	2040	2500

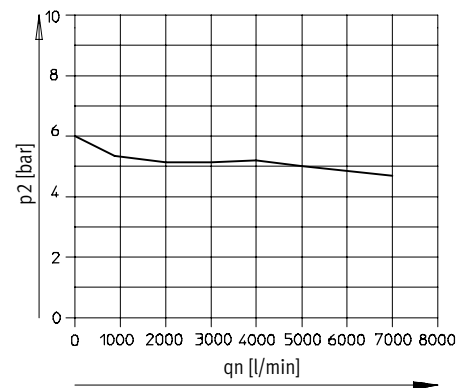
1) pri LFR-...-D-DI

**- upozornenie**

Materiály → technické údaje jednotlivých zariadení

## Nominálny prietok $q_n$ v závislosti od výstupného tlaku $p_2$

LFR-1/2-D-DI-MAXI-KA(-A)



primárny tlak  $p_1 = 10$  bar (1 MPa)

# Kombinácie zariadení na úpravu stlačeného vzduchu LFR-KA/LFRS-KA, rad D, kov

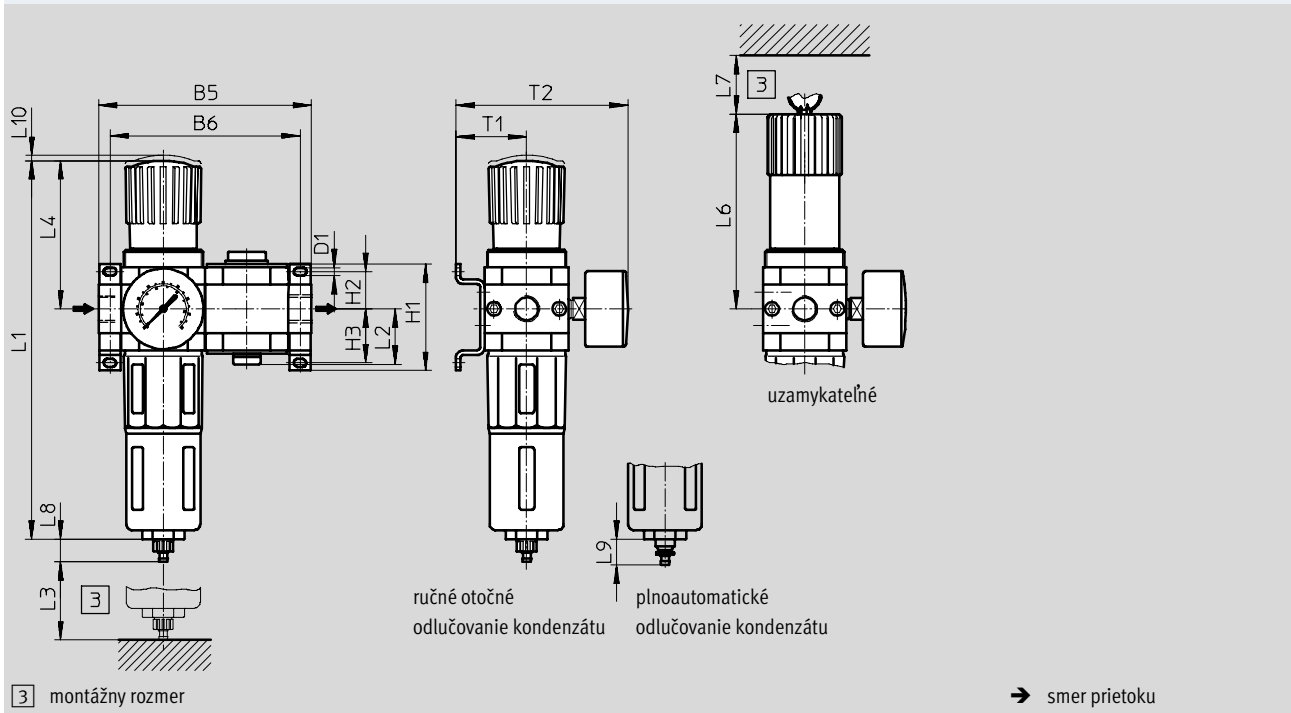
**FESTO**

údajový list – kombinácia LFR-KA/LFRS-KA

## Rozmery

sťahovanie CAD modelov → [www.festo.sk](http://www.festo.sk)

LFR/LFRS-...-KA



typ	B5	B6	D1	H1	H2	H3	L1	L2	L3	L4	L6	L7	L8	L9	L10	T1	T2
<b>Mini</b>																	
LFR-...-D-MINI-KA (A)	104	92	4,3	43	17,5	17,5	193	28	60	68	98	60	15	19	3	39	95
LFRS-...-D-MINI-KA (A)																	
<b>Midi</b>																	
LFR-...-D-MIDI-KA (A)	140	125	5,3	70	24,5	35,5	250	36,5	80	99	130	60	15	19	3	47	114
LFRS-...-D-MIDI-KA (A)																	
<b>Maxi</b>																	
LFR-...-D-MAXI-KA (A)	162	146	5,3	70	24,5	35,5	252	42	90	82	111	60	15	19	3	53	126
LFRS-...-D-MAXI-KA (A)							275			105	135						
LFR-...-D-DI-MAXI-KA (A)																	

Upozornenie: Tento výrobok zodpovedá ISO 1179-1 a ISO 228-1.

# Kombinácie zariadení na úpravu stlačeného vzduchu LFR-KA/LFRS-KA, rad D, kov **FESTO**

údajový list – kombinácia LFR-KA/LFRS-KA

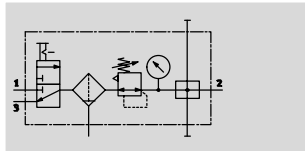
<b>Typové označenie</b>					
otočný ovládač s aretáciou, manometer s vonkajšou stupnicou v bar a vnútornou stupnicou v psi					
veľkosť	prípoj	odpúšťanie kondenzátu ručné, otáčaním		odpúšťanie kondenzátu plnoautomatické	
		č. dielu	typ	č. dielu	typ
Mini	G $\frac{1}{8}$	185707	LFR- $\frac{1}{8}$ -D-MINI-KA	185708	LFR- $\frac{1}{8}$ -D-MINI-KA-A
	G $\frac{1}{4}$	185709	LFR- $\frac{1}{4}$ -D-MINI-KA	185710	LFR- $\frac{1}{4}$ -D-MINI-KA-A
Midi	G $\frac{1}{4}$	185711	LFR- $\frac{1}{4}$ -D-MIDI-KA	185712	LFR- $\frac{1}{4}$ -D-MIDI-KA-A
	G $\frac{3}{8}$	185713	LFR- $\frac{3}{8}$ -D-MIDI-KA	185714	LFR- $\frac{3}{8}$ -D-MIDI-KA-A
	G $\frac{1}{2}$	185715	LFR- $\frac{1}{2}$ -D-MIDI-KA	185716	LFR- $\frac{1}{2}$ -D-MIDI-KA-A
Maxi	G $\frac{1}{2}$	186039	LFR- $\frac{1}{2}$ -D-MAXI-KA	186040	LFR- $\frac{1}{2}$ -D-MAXI-KA-A
	G $\frac{3}{4}$	185717	LFR- $\frac{3}{4}$ -D-MAXI-KA	185718	LFR- $\frac{3}{4}$ -D-MAXI-KA-A
priamo ovládaný tlakový regulačný ventil s integrovanou funkciou spätného prúdenia					
Maxi	G $\frac{1}{2}$	192440	LFR- $\frac{1}{2}$ -D-DI-MAXI-KA	192454	LFR- $\frac{1}{2}$ -D-DI-MAXI-KA-A
	G $\frac{3}{4}$	192447	LFR- $\frac{3}{4}$ -D-DI-MAXI-KA	192461	LFR- $\frac{3}{4}$ -D-DI-MAXI-KA-A

<b>Typové označenie</b>					
otočný ovládač s integrovaným zámkom, manometer s vonkajšou stupnicou v bar a vnútornou stupnicou v psi					
veľkosť	prípoj	odpúšťanie kondenzátu ručné, otáčaním		odpúšťanie kondenzátu plnoautomatické	
		č. dielu	typ	č. dielu	typ
Mini	G $\frac{1}{8}$	195008	LFRS- $\frac{1}{8}$ -D-MINI-KA	195009	LFRS- $\frac{1}{8}$ -D-MINI-KA-A
	G $\frac{1}{4}$	195022	LFRS- $\frac{1}{4}$ -D-MINI-KA	195023	LFRS- $\frac{1}{4}$ -D-MINI-KA-A
Midi	G $\frac{1}{4}$	195036	LFRS- $\frac{1}{4}$ -D-MIDI-KA	195037	LFRS- $\frac{1}{4}$ -D-MIDI-KA-A
	G $\frac{3}{8}$	195050	LFRS- $\frac{3}{8}$ -D-MIDI-KA	195051	LFRS- $\frac{3}{8}$ -D-MIDI-KA-A
	G $\frac{1}{2}$	195064	LFRS- $\frac{1}{2}$ -D-MIDI-KA	195065	LFRS- $\frac{1}{2}$ -D-MIDI-KA-A
Maxi	G $\frac{1}{2}$	195078	LFRS- $\frac{1}{2}$ -D-MAXI-KA	195079	LFRS- $\frac{1}{2}$ -D-MAXI-KA-A
	G $\frac{3}{4}$	195092	LFRS- $\frac{3}{4}$ -D-MAXI-KA	195093	LFRS- $\frac{3}{4}$ -D-MAXI-KA-A

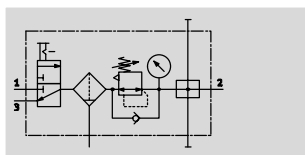
# Kombinácie zariadení na úpravu stlačeného vzduchu LFR-KB/LFRS-KB, rad D, kov FESTO

údajový list – kombinácia LFR-KB/LFRS-KB

LFR/LFRS-...-MINI/MIDI-KB  
s odlučovaním kondenzátu  
ručné, otáčaním

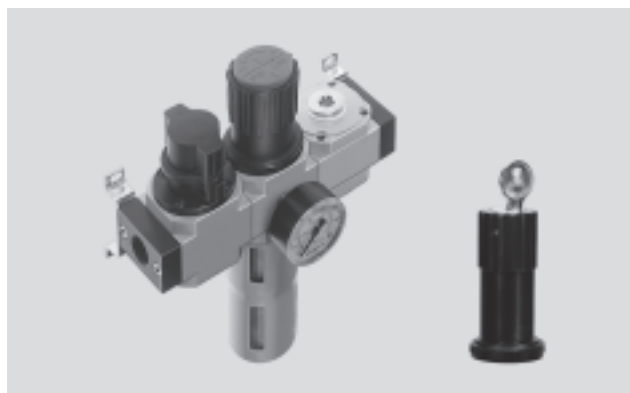


LFR/LFRS-...-MAXI-KB  
s odlučovaním kondenzátu  
ručné, otáčaním



- zapínací ventil HE ovládaný ručne
- regulačný ventil s filtrom LFR/LFRS
- rozbočovací modul FRM
- upevňovacie príslušenstvo

- - prietok  
700 ... 8 400 l/min
- - teplotný rozsah  
-10 ... +60 °C
- - prevádzkový tlak  
1 ... 16 bar  
(0,1 ... 1,6 MPa)



- pre napájanie stlačeným vzduchom bez obsahu oleja
- prevádzkový tlak je možné zapnúť alebo vypnúť
- k dispozícii sú tri pripojenia
- pre bezpečné odvzdušnenie zariadenia je potrebný prídavný rýchloodvzdušňovací ventil na výstupe kombinácie zariadení na úpravu stlačeného vzduchu
- nové filtračné vložky → 47

Všeobecné technické údaje							
veľkosť	Mini		Midi			Maxi	
pneumatický prípoj 1, 2	G <sup>1</sup> / <sub>8</sub>	G <sup>1</sup> / <sub>4</sub>	G <sup>1</sup> / <sub>4</sub>	G <sup>3</sup> / <sub>8</sub>	G <sup>1</sup> / <sub>2</sub>	G <sup>1</sup> / <sub>2</sub>	G <sup>3</sup> / <sub>4</sub>
spôsob upevnenia	s príslušenstvom zapojenie do vedenia						
montážna poloha	zvislá ±5°						
jemnosť filtra [µm]	40						
trieda čistoty výstupného vzduchu	stlačený vzduch podľa ISO 8573-1:2010 [7:8:4] (stlačený vzduch podľa ISO 8573-1:2010 [6:8:4]) <sup>1)</sup> inertné plyny						
ochrana nádobiek	kovový ochranný kôš						
odpúšťanie kondenzátu	ručné, otáčaním plnoautomatické						
zabezpečenie ovládania	otočný ovládač s aretáciou otočný ovládač s integrovaným zámkom						
rozsah regulovaného tlaku [bar]	0,5 ... 12 (0,05 ... 1,2 MPa)						
max. tlaková hysteréza [bar]	0,2 (0,02 MPa)	0,2 (0,02 MPa)	0,25 (0,025 MPa)	0,35 (0,035 MPa)	0,35 (0,035 MPa)	0,1 (0,01 MPa)	0,2 (0,02 MPa)
Indikácia tlaku	s manometrom						
max. množstvo kondenzátu [cm <sup>3</sup> ]	22		43			80 (43) <sup>1)</sup>	

1) pri LFR-...-D-DI

• Upozornenie: Tento výrobok zodpovedá ISO 1179-1 a ISO 228-1.

Nominálny prietok q <sub>N</sub> <sup>1)</sup> [l/min]							
prípoj	Mini		Midi			Maxi	
	G <sup>1</sup> / <sub>8</sub>	G <sup>1</sup> / <sub>4</sub>	G <sup>1</sup> / <sub>4</sub>	G <sup>3</sup> / <sub>8</sub>	G <sup>1</sup> / <sub>2</sub>	G <sup>1</sup> / <sub>2</sub>	G <sup>3</sup> / <sub>4</sub>
v hlavnom smere prietoku 1 → 2	700	1050	1720	2420	2920	8000 (5400) <sup>2)</sup>	8400 (7000) <sup>2)</sup>

1) počítané pri p<sub>1</sub> = 10 bar (1 MPa), p<sub>2</sub> = 6 bar (0,6 MPa) a Δp = 1 bar (0,1 MPa)

2) pri LFR-...-D-DI

# Kombinácie zariadení na úpravu stlačeného vzduchu LFR-KB/LFRS-KB, rad D, kov FESTO


údajový list – kombinácia LFR-KB/LFRS-KB

Prevádzkové podmienky a podmienky okolia		
odpúšťanie kondenzátu	ručné, otáčaním	plnoautomatické
prevádzkový tlak [bar]	1 ... 16 (0,1...1,6 MPa)	2 ... 12 (0,2...1,2 MPa)
prevádzkové médium	stlačený vzduch podľa ISO 8573-1:2010 [-:-:-] inertné plyny	
teplota okolia [°C]	-10 ... +60	
teplota média [°C]	-10 ... +60	
odolnosť proti korózii KBK <sup>1)</sup>	2	
osvedčenie	spoločnosť Germanischer Lloyd	

- 1) Trieda odolnosti proti korózii 2 podľa normy Festo 940 070:  
Konštrukčne diely s miernymi nárokmi na odolnosť proti korózii. Vonkajšie viditeľne časti s požiadavkami predovšetkým na vzhľad povrchu, ktorý je vystavený priamemu kontaktu s okolitou pre priemysel bežnou atmosférou prípadne kontaktu s médiami, ako su chladiace latky a maziva.

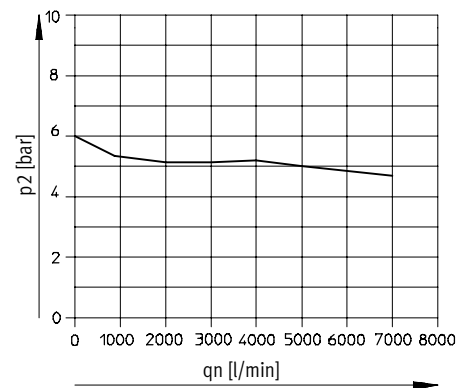
Hmotnosti [g]			
veľkosť	Mini	Midi	Maxi
LFR	1000	2200	3300 (3500) <sup>1)</sup>
LFRS	1100	2440	3400

- 1) pri LFR-...-D-DI

 **upozornenie**  
Materiály → technické údaje jednotlivých zariadení

## Nominálny prietok $q_n$ v závislosti od výstupného tlaku $p_2$

LFR-1/2-D-DI-MAXI-KB(-A)



primárny tlak  $p_1 = 10$  bar (1 MPa)

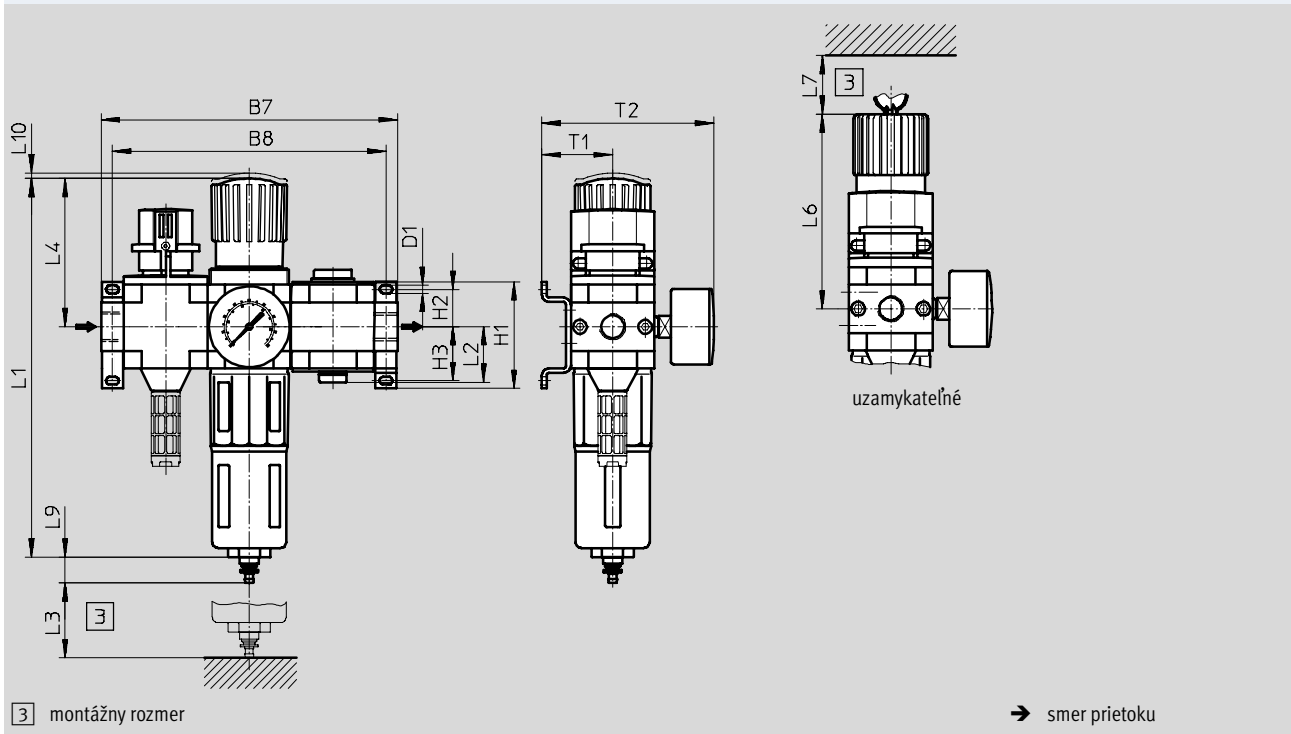
# Kombinácie zariadení na úpravu stlačeného vzduchu LFR-KB/LFRS-KB, rad D, kov FESTO

údajový list – kombinácia LFR-KB/LFRS-KB

## Rozmery

sťahovanie CAD modelov → [www.festo.sk](http://www.festo.sk)

LFR/LFRS-...-KB



typ	B7	B8	D1	H1	H2	H3	L1	L2	L3	L4	L6	L7	L9	L10	T1	T2
<b>Mini</b>																
LFR-...-D-MINI-KB (A)	144	132	4,3	43	17,5	17,5	193	28	60	68	98	60	19	3	39	95
LFRS-...-D-MINI-KB (A)																
<b>Midi</b>																
LFR-...-D-MIDI-KB (A)	195	180	5,3	70	24,5	35,5	250	36,5	80	99	130	60	19	3	47	114
LFRS-...-D-MIDI-KB (A)																
<b>Maxi</b>																
LFR-...-D-MAXI-KB (A)	228	212	5,3	70	24,5	35,5	252	42	90	82	111	60	19	3	53	126
LFRS-...-D-MAXI-KB (A)										105	135					
LFR-...-D-DI-MAXI-KB (A)							275									

Upozornenie: Tento výrobok zodpovedá ISO 1179-1 a ISO 228-1.

# Kombinácie zariadení na úpravu stlačeného vzduchu LFR-KB/LFRS-KB, rad D, kov **FESTO**

údajový list – kombinácia LFR-KB/LFRS-KB

<b>Typové označenie</b>					
otočný ovládač s aretáciou, manometer s vonkajšou stupnicou v bar a vnútornou stupnicou v psi					
veľkosť	prípoj	odpúšťanie kondenzátu ručné, otáčaním		odpúšťanie kondenzátu plnoautomatické	
		č. dielu	typ	č. dielu	typ
Mini	G $\frac{1}{8}$	<b>185719</b>	<b>LFR-<math>\frac{1}{8}</math>-D-MINI-KB</b>	<b>185720</b>	<b>LFR-<math>\frac{1}{8}</math>-D-MINI-KB-A</b>
	G $\frac{1}{4}$	<b>185721</b>	<b>LFR-<math>\frac{1}{4}</math>-D-MINI-KB</b>	<b>185722</b>	<b>LFR-<math>\frac{1}{4}</math>-D-MINI-KB-A</b>
Midi	G $\frac{1}{4}$	<b>185723</b>	<b>LFR-<math>\frac{1}{4}</math>-D-MIDI-KB</b>	<b>185724</b>	<b>LFR-<math>\frac{1}{4}</math>-D-MIDI-KB-A</b>
	G $\frac{3}{8}$	<b>185725</b>	<b>LFR-<math>\frac{3}{8}</math>-D-MIDI-KB</b>	<b>185726</b>	<b>LFR-<math>\frac{3}{8}</math>-D-MIDI-KB-A</b>
	G $\frac{1}{2}$	<b>185727</b>	<b>LFR-<math>\frac{1}{2}</math>-D-MIDI-KB</b>	<b>185728</b>	<b>LFR-<math>\frac{1}{2}</math>-D-MIDI-KB-A</b>
Maxi	G $\frac{1}{2}$	<b>186041</b>	<b>LFR-<math>\frac{1}{2}</math>-D-MAXI-KB</b>	<b>186042</b>	<b>LFR-<math>\frac{1}{2}</math>-D-MAXI-KB-A</b>
	G $\frac{3}{4}$	<b>185729</b>	<b>LFR-<math>\frac{3}{4}</math>-D-MAXI-KB</b>	<b>185730</b>	<b>LFR-<math>\frac{3}{4}</math>-D-MAXI-KB-A</b>
priamo ovládaný tlakový regulačný ventil s integrovanou funkciou spätného prúdenia					
Maxi	G $\frac{1}{2}$	<b>192441</b>	<b>LFR-<math>\frac{1}{2}</math>-D-DI-MAXI-KB</b>	<b>192455</b>	<b>LFR-<math>\frac{1}{2}</math>-D-DI-MAXI-KB-A</b>
	G $\frac{3}{4}$	<b>192448</b>	<b>LFR-<math>\frac{3}{4}</math>-D-DI-MAXI-KB</b>	<b>192462</b>	<b>LFR-<math>\frac{3}{4}</math>-D-DI-MAXI-KB-A</b>

<b>Typové označenie</b>					
otočný ovládač s integrovaným zámkom, manometer s vonkajšou stupnicou v bar a vnútornou stupnicou v psi					
veľkosť	prípoj	odpúšťanie kondenzátu ručné, otáčaním		odpúšťanie kondenzátu plnoautomatické	
		č. dielu	typ	č. dielu	typ
Mini	G $\frac{1}{8}$	<b>195010</b>	<b>LFRS-<math>\frac{1}{8}</math>-D-MINI-KB</b>	<b>195011</b>	<b>LFRS-<math>\frac{1}{8}</math>-D-MINI-KB-A</b>
	G $\frac{1}{4}$	<b>195024</b>	<b>LFRS-<math>\frac{1}{4}</math>-D-MINI-KB</b>	<b>195025</b>	<b>LFRS-<math>\frac{1}{4}</math>-D-MINI-KB-A</b>
Midi	G $\frac{1}{4}$	<b>195038</b>	<b>LFRS-<math>\frac{1}{4}</math>-D-MIDI-KB</b>	<b>195039</b>	<b>LFRS-<math>\frac{1}{4}</math>-D-MIDI-KB-A</b>
	G $\frac{3}{8}$	<b>195052</b>	<b>LFRS-<math>\frac{3}{8}</math>-D-MIDI-KB</b>	<b>195053</b>	<b>LFRS-<math>\frac{3}{8}</math>-D-MIDI-KB-A</b>
	G $\frac{1}{2}$	<b>195066</b>	<b>LFRS-<math>\frac{1}{2}</math>-D-MIDI-KB</b>	<b>195067</b>	<b>LFRS-<math>\frac{1}{2}</math>-D-MIDI-KB-A</b>
Maxi	G $\frac{1}{2}$	<b>195080</b>	<b>LFRS-<math>\frac{1}{2}</math>-D-MAXI-KB</b>	<b>195081</b>	<b>LFRS-<math>\frac{1}{2}</math>-D-MAXI-KB-A</b>
	G $\frac{3}{4}$	<b>195094</b>	<b>LFRS-<math>\frac{3}{4}</math>-D-MAXI-KB</b>	<b>195095</b>	<b>LFRS-<math>\frac{3}{4}</math>-D-MAXI-KB-A</b>

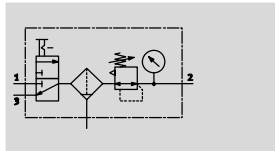


# Kombinácie zariadení na úpravu stlačeného vzduchu LFR-KC/LFRS-KC, rad D, kov

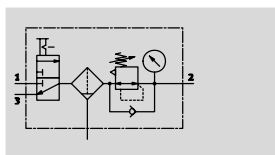
FESTO

údajový list – kombinácia LFR-KC/LFRS-KC

LFR/LFRS...-MINI/MIDI-KC  
s odlučovaním kondenzátu  
ručné, otáčaním

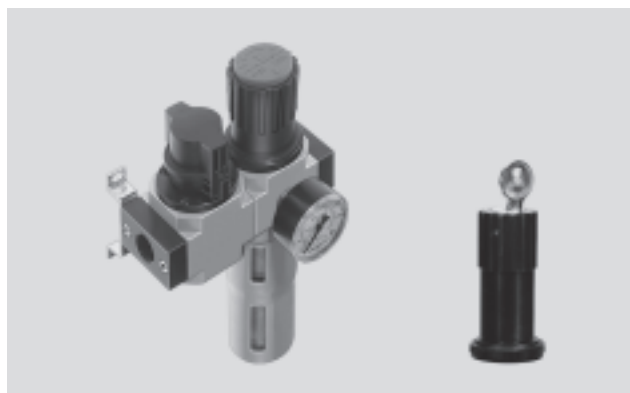


LFR/LFRS...-MAXI-KC  
s odlučovaním kondenzátu  
ručné, otáčaním



- zapínací ventil HE ovládaný ručne
- regulačný ventil s filtrom LFR/LFRS
- upevňovacie príslušenstvo

- - prietok  
750 ... 8 400 l/min
- - teplotný rozsah  
-10 ... +60 °C
- - prevádzkový tlak  
1 ... 16 bar  
(0,1 ... 1,6 MPa)



- pre napájanie stlačeným vzduchom bez obsahu oleja
- prevádzkový tlak je možné zapnúť alebo vypnúť
- pre bezpečné odvzdušnenie zariadenia je potrebný prídavný rýchloodvzdušňovací ventil na výstupe kombinácie zariadení na úpravu stlačeného vzduchu
- nové filtračné vložky → 47

Všeobecné technické údaje							
veľkosť	Mini		Midi			Maxi	
pneumatický prípoj 1, 2	G1/8	G1/4	G1/4	G3/8	G1/2	G1/2	G3/4
spôsob upevnenia	s príslušenstvom zapojenie do vedenia						
montážna poloha	zvislá ±5°						
jemnosť filtra [µm]	40						
trieda čistoty výstupného vzduchu	stlačený vzduch podľa ISO 8573-1:2010 [7:8:4] (stlačený vzduch podľa ISO 8573-1:2010 [6:8:4]) <sup>1)</sup> inertné plyny						
ochrana nádobiek	kovový ochranný kôš						
odpúšťanie kondenzátu	ručné, otáčaním plnoautomatické						
zabezpečenie ovládania	otočný ovládač s aretáciou otočný ovládač s integrovaným zámkom						
rozsah regulovaného tlaku [bar]	0,5 ... 12 (0,05 ... 1,2 MPa)						
max. tlaková hysteréza [bar]	0,2 (0,02 MPa)	0,2 (0,02 MPa)	0,2 (0,02 MPa)	0,2 (0,02 MPa)	0,2 (0,02 MPa)	0,2 (0,02 MPa)	0,2 (0,02 MPa)
indikácia tlaku	s manometrom						
max. množstvo kondenzátu [cm <sup>3</sup> ]	22		43			80 (43) <sup>1)</sup>	

1) pri LFR...-D-DI

- - Upozornenie: Tento výrobok zodpovedá ISO 1179-1 a ISO 228-1.

Nominálny prietok $q_{NN}^1$ [l/min]							
prípoj	Mini		Midi			Maxi	
	G1/8	G1/4	G1/4	G3/8	G1/2	G1/2	G3/4
v hlavnom smere prietoku 1 → 2	750	1150	1900	2700	3150	8100 (4800) <sup>2)</sup>	8400 (5400) <sup>2)</sup>

1) počítané pri  $p_1 = 10$  bar (1 MPa),  $p_2 = 6$  bar (0,6 MPa) a  $\Delta p = 1$  bar (0,1 MPa)

2) pri LFR...-D-DI

# Kombinácie zariadení na úpravu stlačeného vzduchu LFR-KC/LFRS-KC, rad D, kov **FESTO**


údajový list – kombinácia LFR-KC/LFRS-KC

Prevádzkové podmienky a podmienky okolia		
odpúšťanie kondenzátu	ručné, otáčaním	plnoautomatické
prevádzkový tlak [bar]	1 ... 16 (0,1...1,6 MPa)	2 ... 12 (0,2...1,2 MPa)
prevádzkové médium	stlačený vzduch podľa ISO 8573-1:2010 [-:-:-] inertné plyny	
teplota okolia [°C]	-10 ... +60	
teplota média [°C]	-10 ... +60	
odolnosť proti korózii KBK <sup>1)</sup>	2	
osvedčenie	spoločnosť Germanischer Lloyd	

1) Trieda odolnosti proti korózii 2 podľa normy Festo 940 070:  
Konštrukčne diely s miernymi nárokmi na odolnosť proti korózii. Vonkajšie viditeľne časti s požiadavkami predovšetkým na vzhľad povrchu, ktorý je vystavený priamemu kontaktu s okolitou pre priemysel bežnou atmosférou prípadne kontaktu s médiami, ako su chladiace latky a maziva.

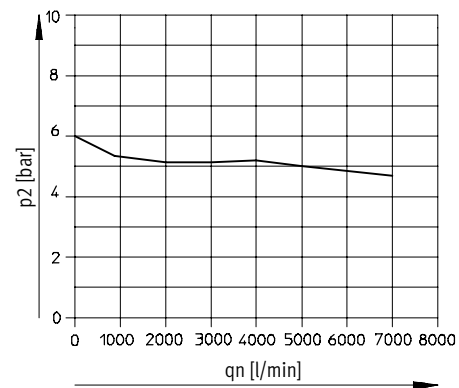
Hmotnosti [g]			
veľkosť	Mini	Midi	Maxi
LFR	700	1600	2300 (2600) <sup>1)</sup>
LFRS	1000	1840	2400

1) pri LFR-...-D-DI

-  - **upozornenie**  
Materiály → technické údaje jednotlivých zariadení

## Nominálny prietok $q_n$ v závislosti od výstupného tlaku $p_2$

LFR-1/2-D-DI-MAXI-KC(-A)



primárny tlak  $p_1 = 10$  bar (1 MPa)

# Kombinácie zariadení na úpravu stlačeného vzduchu LFR-KC/LFRS-KC, rad D, kov

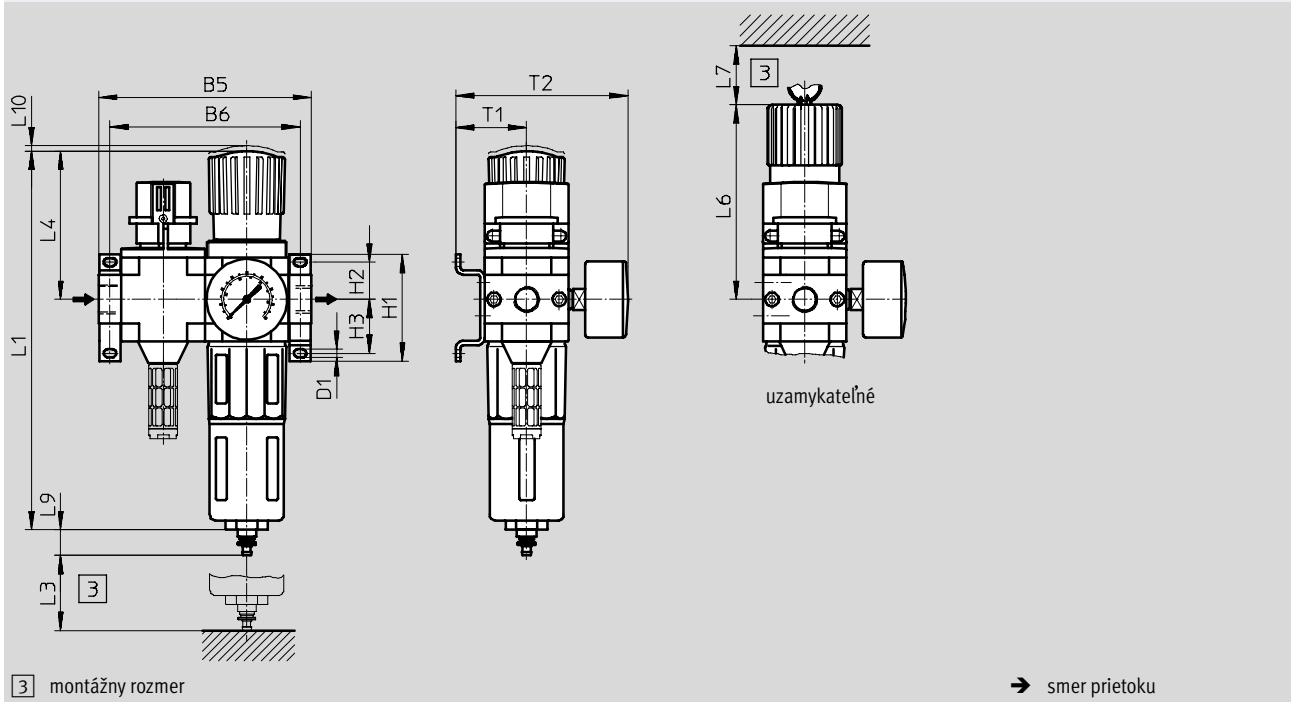


údajový list – kombinácia LFR-KC/LFRS-KC

## Rozmery

sťahovanie CAD modelov → [www.festo.sk](http://www.festo.sk)

LFR/LFRS-...-KC



3 montážny rozmer

→ smer prietoku

typ	B5	B6	D1	H1	H2	H3	L1	L3	L4	L6	L7	L9	L10	T1	T2
<b>Mini</b>															
LFR-...-D-MINI-KC (A)	104	92	4,3	43	17,5	17,5	193	60	68	98	60	19	3	39	95
LFRS-...-D-MINI-KC (A)															
<b>Midi</b>															
LFR-...-D-MIDI-KC (A)	140	125	5,3	70	24,5	35,5	250	80	99	130	60	19	3	47	114
LFRS-...-D-MIDI-KC (A)															
<b>Maxi</b>															
LFR-...-D-MAXI-KC (A)	162	146	5,3	70	24,5	35,5	252	90	82	111	60	19	3	53	126
LFRS-...-D-MAXI-KC (A)							275		105	135					
LFR-...-D-DI-MAXI-KC (A)															

Upozornenie: Tento výrobok zodpovedá ISO 1179-1 a ISO 228-1.

# Kombinácie zariadení na úpravu stlačeného vzduchu LFR-KC/LFRS-KC, rad D, kov **FESTO**

údajový list – kombinácia LFR-KC/LFRS-KC

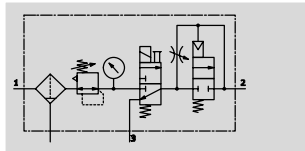
<b>Typové označenie</b>					
otočný ovládač s aretáciou, manometer s vonkajšou stupnicou v bar a vnútornou stupnicou v psi					
veľkosť	prípoj	odpúšťanie kondenzátu ručné, otáčaním		odpúšťanie kondenzátu plnoautomatické	
		č. dielu	typ	č. dielu	typ
Mini	G $\frac{1}{8}$	185731	LFR- $\frac{1}{8}$ -D-MINI-KC	185732	LFR- $\frac{1}{8}$ -D-MINI-KC-A
	G $\frac{1}{4}$	185733	LFR- $\frac{1}{4}$ -D-MINI-KC	185734	LFR- $\frac{1}{4}$ -D-MINI-KC-A
Midi	G $\frac{1}{4}$	185735	LFR- $\frac{1}{4}$ -D-MIDI-KC	185736	LFR- $\frac{1}{4}$ -D-MIDI-KC-A
	G $\frac{3}{8}$	185737	LFR- $\frac{3}{8}$ -D-MIDI-KC	185738	LFR- $\frac{3}{8}$ -D-MIDI-KC-A
	G $\frac{1}{2}$	185739	LFR- $\frac{1}{2}$ -D-MIDI-KC	185740	LFR- $\frac{1}{2}$ -D-MIDI-KC-A
Maxi	G $\frac{1}{2}$	186043	LFR- $\frac{1}{2}$ -D-MAXI-KC	186044	LFR- $\frac{1}{2}$ -D-MAXI-KC-A
	G $\frac{3}{4}$	185741	LFR- $\frac{3}{4}$ -D-MAXI-KC	185742	LFR- $\frac{3}{4}$ -D-MAXI-KC-A
priamo ovládaný tlakový regulačný ventil s integrovanou funkciou spätného prúdenia					
Maxi	G $\frac{1}{2}$	192442	LFR- $\frac{1}{2}$ -D-DI-MAXI-KC	192456	LFR- $\frac{1}{2}$ -D-DI-MAXI-KC-A
	G $\frac{3}{4}$	192449	LFR- $\frac{3}{4}$ -D-DI-MAXI-KC	192463	LFR- $\frac{3}{4}$ -D-DI-MAXI-KC-A

<b>Typové označenie</b>					
otočný ovládač s integrovaným zámkom, manometer s vonkajšou stupnicou v bar a vnútornou stupnicou v psi					
veľkosť	prípoj	odpúšťanie kondenzátu ručné, otáčaním		odpúšťanie kondenzátu plnoautomatické	
		č. dielu	typ	č. dielu	typ
Mini	G $\frac{1}{8}$	195012	LFRS- $\frac{1}{8}$ -D-MINI-KC	195013	LFRS- $\frac{1}{8}$ -D-MINI-KC-A
	G $\frac{1}{4}$	195026	LFRS- $\frac{1}{4}$ -D-MINI-KC	195027	LFRS- $\frac{1}{4}$ -D-MINI-KC-A
Midi	G $\frac{1}{4}$	195040	LFRS- $\frac{1}{4}$ -D-MIDI-KC	195041	LFRS- $\frac{1}{4}$ -D-MIDI-KC-A
	G $\frac{3}{8}$	195054	LFRS- $\frac{3}{8}$ -D-MIDI-KC	195055	LFRS- $\frac{3}{8}$ -D-MIDI-KC-A
	G $\frac{1}{2}$	195068	LFRS- $\frac{1}{2}$ -D-MIDI-KC	195069	LFRS- $\frac{1}{2}$ -D-MIDI-KC-A
Maxi	G $\frac{1}{2}$	195082	LFRS- $\frac{1}{2}$ -D-MAXI-KC	195083	LFRS- $\frac{1}{2}$ -D-MAXI-KC-A
	G $\frac{3}{4}$	195096	LFRS- $\frac{3}{4}$ -D-MAXI-KC	195097	LFRS- $\frac{3}{4}$ -D-MAXI-KC-A

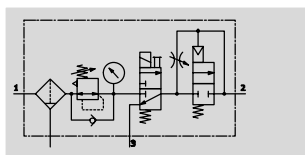
# Kombinácie zariadení na úpravu stlačeného vzduchu LFR-KD/LFRS-KD, rad D, kov FESTO

údajový list – kombinácia LFR-KD/LFRS-KD

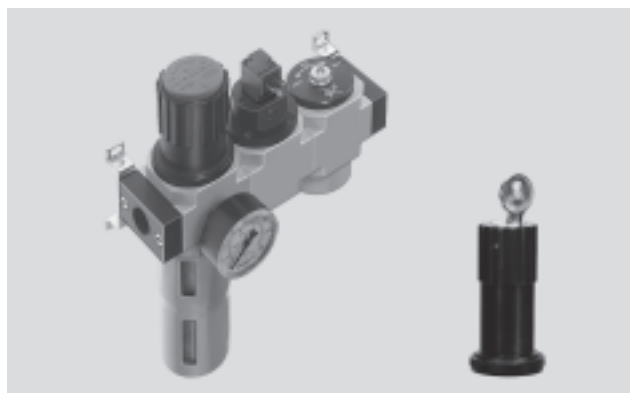
LFR/LFRS-...-MINI/MIDI-KD  
s odlučovaním kondenzátu  
ručné, otáčaním



LFR/LFRS-...-MAXI-KD  
s odlučovaním kondenzátu  
ručné, otáčaním



- - prietok  
595 ... 5 000 l/min
- - teplotný rozsah  
-10 ... +60 °C
- - prevádzkový tlak  
3 ... 16 bar  
(0,3 ... 1,6 MPa)



- regulačný ventil s filtrom LFR/LFRS
- zapínací ventil HEE ovládaný elektricky, 24 V DC
- pomalo nábehový ventil HEL ovládaný pneumaticky
- upevňovacie príslušenstvo

- pre napájanie stlačeným vzduchom bez obsahu oleja
- pri vypnutí sa rýchloodvzdušňovací ventil postará o rýchle zníženie tlaku
- pomalý nárast tlaku pri zapnutí zabráni náhlym a nepredpokladaným pohybom
- nové filtračné vložky → 47

Všeobecné technické údaje							
veľkosť	Mini		Midi			Maxi	
pneumatický prípoj 1, 2	G $\frac{1}{8}$	G $\frac{1}{4}$	G $\frac{1}{4}$	G $\frac{3}{8}$	G $\frac{1}{2}$	G $\frac{1}{2}$	G $\frac{3}{4}$
spôsob upevnenia	s príslušenstvom						
	zapojenie do vedenia						
montážna poloha	zvislá $\pm 5^\circ$						
jemnosť filtra [μm]	40						
trieda čistoty výstupného vzduchu	stlačený vzduch podľa ISO 8573-1:2010 [7:8:4] (stlačený vzduch podľa ISO 8573-1:2010 [6:8:4]) <sup>1)</sup>						
	inertné plyny						
ochrana nádobiek	kovový ochranný kôš						
odpúšťanie kondenzátu	ručné, otáčaním						
	plnoautomatické						
zabezpečenie ovládania	otočný ovládač s aretáciou						
	otočný ovládač s integrovaným zámkom						
rozsah regulovaného tlaku [bar]	2,5 ... 12 (0,25 ... 1,2 MPa)						
max. tlaková hysteréza [bar]	0,15 (0,015 MPa)	0,15 (0,015 MPa)	0,25 (0,025 MPa)	0,25 (0,025 MPa)	0,25 (0,025 MPa)	0,3 (0,03 MPa)	0,2 (0,02 MPa)
indikácia tlaku	s manometrom						
max. množstvo kondenzátu [cm <sup>3</sup> ]	22		43			80 (43) <sup>1)</sup>	

1) pri LFR-...-D-DI

- - Upozornenie: Tento výrobok zodpovedá ISO 1179-1 a ISO 228-1.

Nominálny prietok $q_{nN}^{1)}$ [l/min]							
prípoj	Mini		Midi			Maxi	
	G $\frac{1}{8}$	G $\frac{1}{4}$	G $\frac{1}{4}$	G $\frac{3}{8}$	G $\frac{1}{2}$	G $\frac{1}{2}$	G $\frac{3}{4}$
v hlavnom smere prietoku 1 → 2	595	730	1440	1890	2000	4300 (3000) <sup>2)</sup>	5000 (2800) <sup>2)</sup>

1) počítané pri  $p_1 = 10$  bar (1 MPa),  $p_2 = 6$  bar (0,6 MPa) a  $\Delta p = 1$  bar (0,1 MPa)

2) pri LFR-...-D-DI

# Kombinácie zariadení na úpravu stlačeného vzduchu LFR-KD/LFRS-KD, rad D, kov **FESTO**

údajový list – kombinácia LFR-KD/LFRS-KD

Prevádzkové podmienky a podmienky okolia		
odpúšťanie kondenzátu	ručné, otáčaním	plnoautomatické
prevádzkový tlak [bar]	3 ... 16 (0,3...1,6 MPa)	3 ... 12 (0,3...1,2 MPa)
prevádzkové médium	stlačený vzduch podľa ISO 8573-1:2010 [-:-:-] inertné plyny	
teplota okolia [°C]	-10 ... +60	
teplota média [°C]	-10 ... +60	
odolnosť proti korózii KBK <sup>1)</sup>	2	
osvedčenie	spoločnosť Germanischer Lloyd	

1) Trieda odolnosti proti korózii 2 podľa normy Festo 940 070:  
Konštrukčne diely s miernymi narokmi na odolnosť proti korózii. Vonkajšie viditeľne časti s požiadavkami predovšetkým na vzhľad povrchu, ktorý je vystavený priamemu kontaktu s okolitou pre priemysel bežnou atmosférou prípadne kontaktu s médiami, ako su chladiace latky a maziva.

Hmotnosti [g]			
veľkosť	Mini	Midi	Maxi
LFR	900	2100	3100 (3300) <sup>1)</sup>
LFRS	1000	2340	3200

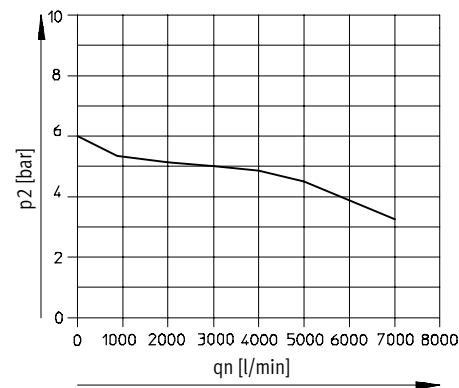
1) pri LFR-...-D-DI

**- upozornenie**

Materiály → technické údaje jednotlivých zariadení

## Nominálny prietok $q_n$ v závislosti od výstupného tlaku $p_2$

LFR-1/2-D-DI-MAXI-KD(-A)



primárny tlak  $p_1 = 10$  bar (1 MPa)

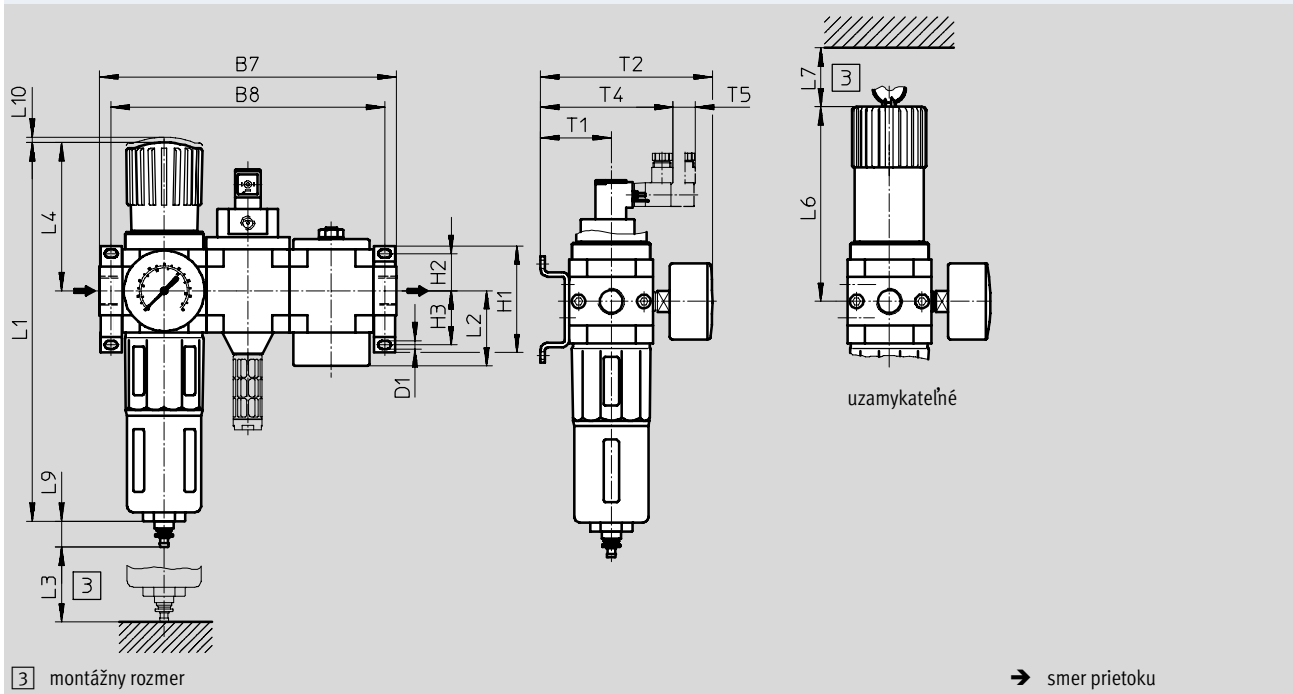
# Kombinácie zariadení na úpravu stlačeného vzduchu LFR-KD/LFRS-KD, rad D, kov FESTO

údajový list – kombinácia LFR-KD/LFRS-KD

## Rozmery

sťahovanie CAD modelov → [www.festo.sk](http://www.festo.sk)

LFR/LFRS-...-KD



typ	B7	B8	D1	H1	H2	H3	L1	L2	L3	L4	L6	L7	L9	L10	T1	T2	T4	T5	
<b>Mini</b>																			
LFR-...-D-MINI-KD (A)	144	132	4,3	43	17,5	17,5	193	36	60	68	98	60	19	3	39	95	78	15	
LFRS-...-D-MINI-KD (A)																			
<b>Midi</b>																			
LFR-...-D-MIDI-KD (A)	195	180	5,3	70	24,5	35,5	250	49,5	80	99	130	60	19	3	47	114	86	15	
LFRS-...-D-MIDI-KD (A)																			
<b>Maxi</b>																			
LFR-...-D-MAXI-KD (A)	228	212	5,3	70	24,5	35,5	252	56,4	90	82	111	60	19	3	53	126	92	15	
LFRS-...-D-MAXI-KD (A)							275			105	135								
LFR-...-D-DI-MAXI-KD (A)																			

Upozornenie: Tento výrobok zodpovedá ISO 1179-1 a ISO 228-1.

# Kombinácie zariadení na úpravu stlačeného vzduchu LFR-KD/LFRS-KD, rad D, kov **FESTO**

údajový list – kombinácia LFR-KD/LFRS-KD

<b>Typové označenie</b>					
otočný ovládač s aretáciou, manometer s vonkajšou stupnicou v bar a vnútornou stupnicou v psi					
veľkosť	prípoj	odpúšťanie kondenzátu ručné, otáčaním		odpúšťanie kondenzátu plnoautomatické	
		č. dielu	typ	č. dielu	typ
Mini	G $\frac{1}{8}$	185743	LFR- $\frac{1}{8}$ -D-MINI-KD	185744	LFR- $\frac{1}{8}$ -D-MINI-KD-A
	G $\frac{1}{4}$	185745	LFR- $\frac{1}{4}$ -D-MINI-KD	185746	LFR- $\frac{1}{4}$ -D-MINI-KD-A
Midi	G $\frac{1}{4}$	185747	LFR- $\frac{1}{4}$ -D-MIDI-KD	185748	LFR- $\frac{1}{4}$ -D-MIDI-KD-A
	G $\frac{3}{8}$	185749	LFR- $\frac{3}{8}$ -D-MIDI-KD	185750	LFR- $\frac{3}{8}$ -D-MIDI-KD-A
	G $\frac{1}{2}$	185751	LFR- $\frac{1}{2}$ -D-MIDI-KD	185752	LFR- $\frac{1}{2}$ -D-MIDI-KD-A
Maxi	G $\frac{1}{2}$	186045	LFR- $\frac{1}{2}$ -D-MAXI-KD	186046	LFR- $\frac{1}{2}$ -D-MAXI-KD-A
	G $\frac{3}{4}$	185753	LFR- $\frac{3}{4}$ -D-MAXI-KD	185754	LFR- $\frac{3}{4}$ -D-MAXI-KD-A
priamo ovládaný tlakový regulačný ventil s integrovanou funkciou spätného prúdenia					
Maxi	G $\frac{1}{2}$	192443	LFR- $\frac{1}{2}$ -D-DI-MAXI-KD	192457	LFR- $\frac{1}{2}$ -D-DI-MAXI-KD-A
	G $\frac{3}{4}$	192450	LFR- $\frac{3}{4}$ -D-DI-MAXI-KD	192464	LFR- $\frac{3}{4}$ -D-DI-MAXI-KD-A

<b>Typové označenie</b>					
otočný ovládač s integrovaným zámkom, manometer s vonkajšou stupnicou v bar a vnútornou stupnicou v psi					
veľkosť	prípoj	odpúšťanie kondenzátu ručné, otáčaním		odpúšťanie kondenzátu plnoautomatické	
		č. dielu	typ	č. dielu	typ
Mini	G $\frac{1}{8}$	195014	LFRS- $\frac{1}{8}$ -D-MINI-KD	195015	LFRS- $\frac{1}{8}$ -D-MINI-KD-A
	G $\frac{1}{4}$	195028	LFRS- $\frac{1}{4}$ -D-MINI-KD	195029	LFRS- $\frac{1}{4}$ -D-MINI-KD-A
Midi	G $\frac{1}{4}$	195042	LFRS- $\frac{1}{4}$ -D-MIDI-KD	195043	LFRS- $\frac{1}{4}$ -D-MIDI-KD-A
	G $\frac{3}{8}$	195056	LFRS- $\frac{3}{8}$ -D-MIDI-KD	195057	LFRS- $\frac{3}{8}$ -D-MIDI-KD-A
	G $\frac{1}{2}$	195070	LFRS- $\frac{1}{2}$ -D-MIDI-KD	195071	LFRS- $\frac{1}{2}$ -D-MIDI-KD-A
Maxi	G $\frac{1}{2}$	195084	LFRS- $\frac{1}{2}$ -D-MAXI-KD	195085	LFRS- $\frac{1}{2}$ -D-MAXI-KD-A
	G $\frac{3}{4}$	195098	LFRS- $\frac{3}{4}$ -D-MAXI-KD	195099	LFRS- $\frac{3}{4}$ -D-MAXI-KD-A

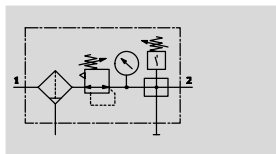


# Kombinácie zariadení na úpravu stlačeného vzduchu LFR-KE/LFRS-KE, rad D, kov

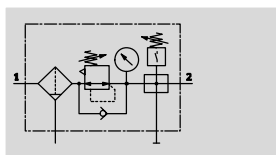
FESTO

údajový list – kombinácia LFR-KE/LFRS-KE

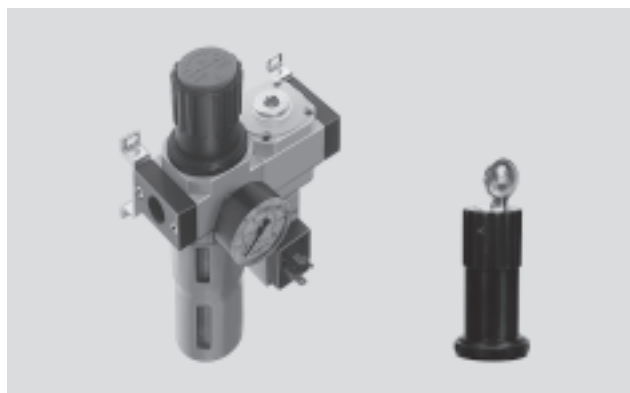
LFR/LFRS...-MINI/MIDI-KE  
s odlučovaním kondenzátu  
ručné, otáčaním



LFR/LFRS...-MAXI-KE  
s odlučovaním kondenzátu  
ručné, otáčaním



- - prietok  
720 ... 9 400 l/min
- - teplotný rozsah  
-10 ... +60 °C
- - prevádzkový tlak  
1 ... 16 bar  
(0,1 ... 1,6 MPa)



- pre napájanie stlačeným vzduchom bez obsahu oleja
- k dispozícii sú dve pripojenia
- elektrické sledovanie tlaku s nastaviteľným spínacím tlakom
- nové filtračné vložky → 47

- regulačný ventil s filtrom LFR/LFRS
- rozbočovací modul FRM s tlakovým spínačom
- upevňovacie príslušenstvo

Všeobecné technické údaje							
veľkosť	Mini		Midi			Maxi	
pneumatický prípoj 1, 2	G1/8	G1/4	G1/4	G3/8	G1/2	G1/2	G3/4
spôsob upevnenia	s príslušenstvom						
	zapojenie do vedenia						
montážna poloha	zvislá ±5°						
jemnosť filtra [µm]	40						
trieda čistoty výstupného vzduchu	stlačený vzduch podľa ISO 8573-1:2010 [7:8:4] (stlačený vzduch podľa ISO 8573-1:2010 [6:8:4]) <sup>1)</sup>						
	inertné plyny						
ochrana nádobiek	kovový ochranný kôš						
odpúšťanie kondenzátu	ručné, otáčaním						
	plnoautomatické						
zabezpečenie ovládania	otočný ovládač s aretáciou						
	otočný ovládač s integrovaným zámkom						
rozsah regulovaného tlaku [bar]	0,5 ... 12 (0,05 ... 1,2 MPa)						
max. tlaková hysteréza [bar]	0,15 (0,015 MPa)	0,15 (0,015 MPa)	0,25 (0,025 MPa)	0,2 (0,02 MPa)	0,2 (0,02 MPa)	0,2 (0,02 MPa)	0,3 (0,03 MPa)
Indikácia tlaku	s manometrom						
max. množstvo kondenzátu [cm <sup>3</sup> ]	22		43			80 (43) <sup>1)</sup>	

1) pri LFR...-D-DI

- - Upozornenie: Tento výrobok zodpovedá ISO 1179-1 a ISO 228-1.

Nominálny prietok $q_{N1}$ [l/min]							
prípoj	Mini		Midi			Maxi	
	G1/8	G1/4	G1/4	G3/8	G1/2	G1/2	G3/4
v hlavnom smere prietoku 1 → 2	720	1140	1850	2620	3050	9200 (5000) <sup>2)</sup>	9400 (6000) <sup>2)</sup>

1) počítané pri  $p_1 = 10$  bar (1 MPa),  $p_2 = 6$  bar (0,6 MPa) a  $\Delta p = 1$  bar (0,1 MPa)

2) pri LFR...-D-DI

# Kombinácie zariadení na úpravu stlačeného vzduchu LFR-KE/LFRS-KE, rad D, kov

**FESTO**

údajový list – kombinácia LFR-KE/LFRS-KE

Prevádzkové podmienky a podmienky okolia		
odpúšťanie kondenzátu	ručné, otáčaním	plnoautomatické
prevádzkový tlak [bar]	1 ... 16 (0,1...1,6 MPa)	2 ... 12 (0,2...1,2 MPa)
prevádzkové médium	stlačený vzduch podľa ISO 8573-1:2010 [-:-:-] inertné plyny	
teplota okolia [°C]	-10 ... +60	
teplota média [°C]	-10 ... +60	
odolnosť proti korózii KBK <sup>1)</sup>	2	
osvedčenie	spoločnosť Germanischer Lloyd	

1) Trieda odolnosti proti korózii 2 podľa normy Festo 940 070:  
Konštrukčne diely s miernymi nárokmi na odolnosť proti korózii. Vonkajšie viditeľne časti s požiadavkami predovšetkým na vzhľad povrchu, ktorý je vystavený priamemu kontaktu s okolitou pre priemysel bežnou atmosférou prípadne kontaktu s médiami, ako su chladiace latky a maziva.

Hmotnosti [g]			
veľkosť	Mini	Midi	Maxi
LFR	1000	2000	2400 (2600) <sup>1)</sup>
LFRS	1100	2240	2500

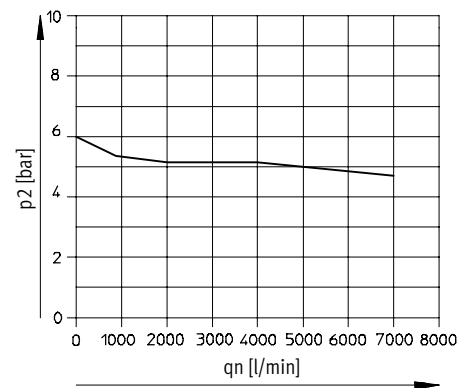
1) pri LFR-...-D-DI

**- upozornenie**

Materiály → technické údaje jednotlivých zariadení

## Nominálny prietok $q_n$ v závislosti od výstupného tlaku $p_2$

LFR-1/2-D-DI-MAXI-KE(-A)



primárny tlak  $p_1 = 10$  bar (1 MPa)

# Kombinácie zariadení na úpravu stlačeného vzduchu LFR-KE/LFRS-KE, rad D, kov

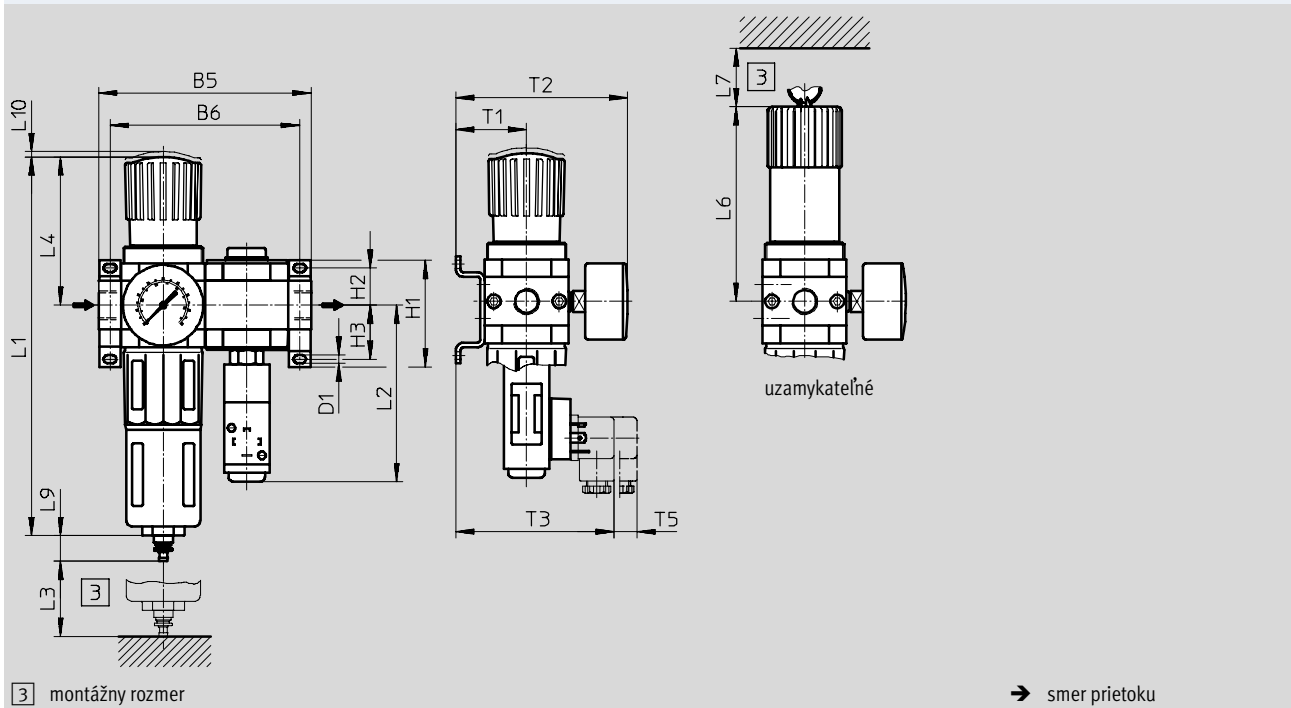


údajový list – kombinácia LFR-KE/LFRS-KE

## Rozmery

sťahovanie CAD modelov → [www.festo.sk](http://www.festo.sk)

LFR/LFRS-...-KE



3 montážny rozmer

→ smer prietoku

typ	B5	B6	D1	H1	H2	H3	L1	L2	L3	L4	L6	L7	L9	L10	T1	T2	T3	T5	
<b>Mini</b>																			
LFR-...-D-MINI-KE (A)	104	92	4,3	43	17,5	17,5	193	108	60	68	98	60	19	3	39	95	97	15	
LFRS-...-D-MINI-KE (A)																			
<b>Midi</b>																			
LFR-...-D-MIDI-KE (A)	140	125	5,3	70	24,5	35,5	250	117	80	99	130	60	19	3	47	114	109	15	
LFRS-...-D-MIDI-KE (A)																			
<b>Maxi</b>																			
LFR-...-D-MAXI-KE (A)	162	146	5,3	70	24,5	35,5	252	122	90	82	111	60	19	3	53	126	111	15	
LFRS-...-D-MAXI-KE (A)							275			105	135								
LFR-...-D-DI-MAXI-KE (A)																			

Upozornenie: Tento výrobok zodpovedá ISO 1179-1 a ISO 228-1.

# Kombinácie zariadení na úpravu stlačeného vzduchu LFR-KE/LFRS-KE, rad D, kov

**FESTO**

údajový list – kombinácia LFR-KE/LFRS-KE

<b>Typové označenie</b>					
otočný ovládač s aretáciou, manometer s vonkajšou stupnicou v bar a vnútornou stupnicou v psi					
veľkosť	prípoj	odpúšťanie kondenzátu ručné, otáčaním		odpúšťanie kondenzátu plnoautomatické	
		č. dielu	typ	č. dielu	typ
Mini	G $\frac{1}{8}$	185755	LFR- $\frac{1}{8}$ -D-MINI-KE	185756	LFR- $\frac{1}{8}$ -D-MINI-KE-A
	G $\frac{1}{4}$	185757	LFR- $\frac{1}{4}$ -D-MINI-KE	185758	LFR- $\frac{1}{4}$ -D-MINI-KE-A
Midi	G $\frac{1}{4}$	185759	LFR- $\frac{1}{4}$ -D-MIDI-KE	185760	LFR- $\frac{1}{4}$ -D-MIDI-KE-A
	G $\frac{3}{8}$	185761	LFR- $\frac{3}{8}$ -D-MIDI-KE	185762	LFR- $\frac{3}{8}$ -D-MIDI-KE-A
	G $\frac{1}{2}$	185763	LFR- $\frac{1}{2}$ -D-MIDI-KE	185764	LFR- $\frac{1}{2}$ -D-MIDI-KE-A
Maxi	G $\frac{1}{2}$	186047	LFR- $\frac{1}{2}$ -D-MAXI-KE	186048	LFR- $\frac{1}{2}$ -D-MAXI-KE-A
	G $\frac{3}{4}$	185765	LFR- $\frac{3}{4}$ -D-MAXI-KE	185766	LFR- $\frac{3}{4}$ -D-MAXI-KE-A
priamo ovládaný tlakový regulačný ventil s integrovanou funkciou spätného prúdenia					
Maxi	G $\frac{1}{2}$	192444	LFR- $\frac{1}{2}$ -D-DI-MAXI-KE	192458	LFR- $\frac{1}{2}$ -D-DI-MAXI-KE-A
	G $\frac{3}{4}$	192451	LFR- $\frac{3}{4}$ -D-DI-MAXI-KE	192465	LFR- $\frac{3}{4}$ -D-DI-MAXI-KE-A

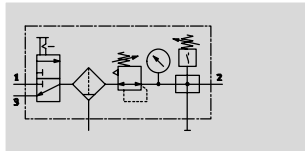
<b>Typové označenie</b>					
otočný ovládač s integrovaným zámkom, manometer s vonkajšou stupnicou v bar a vnútornou stupnicou v psi					
veľkosť	prípoj	odpúšťanie kondenzátu ručné, otáčaním		odpúšťanie kondenzátu plnoautomatické	
		č. dielu	typ	č. dielu	typ
Mini	G $\frac{1}{8}$	195016	LFRS- $\frac{1}{8}$ -D-MINI-KE	195017	LFRS- $\frac{1}{8}$ -D-MINI-KE-A
	G $\frac{1}{4}$	195030	LFRS- $\frac{1}{4}$ -D-MINI-KE	195031	LFRS- $\frac{1}{4}$ -D-MINI-KE-A
Midi	G $\frac{1}{4}$	195044	LFRS- $\frac{1}{4}$ -D-MIDI-KE	195045	LFRS- $\frac{1}{4}$ -D-MIDI-KE-A
	G $\frac{3}{8}$	195058	LFRS- $\frac{3}{8}$ -D-MIDI-KE	195059	LFRS- $\frac{3}{8}$ -D-MIDI-KE-A
	G $\frac{1}{2}$	195072	LFRS- $\frac{1}{2}$ -D-MIDI-KE	195073	LFRS- $\frac{1}{2}$ -D-MIDI-KE-A
Maxi	G $\frac{1}{2}$	195086	LFRS- $\frac{1}{2}$ -D-MAXI-KE	195087	LFRS- $\frac{1}{2}$ -D-MAXI-KE-A
	G $\frac{3}{4}$	195100	LFRS- $\frac{3}{4}$ -D-MAXI-KE	195101	LFRS- $\frac{3}{4}$ -D-MAXI-KE-A

# Kombinácie zariadení na úpravu stlačeného vzduchu LFR-KF/LFRS-KF, rad D, kov

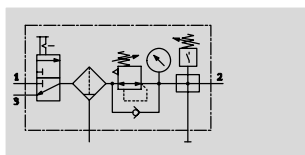
FESTO

údajový list – kombinácia LFR-KF/LFRS-KF

LFR/LFRS...-MINI/MIDI-KF  
s odlučovaním kondenzátu  
ručne, otáčaním

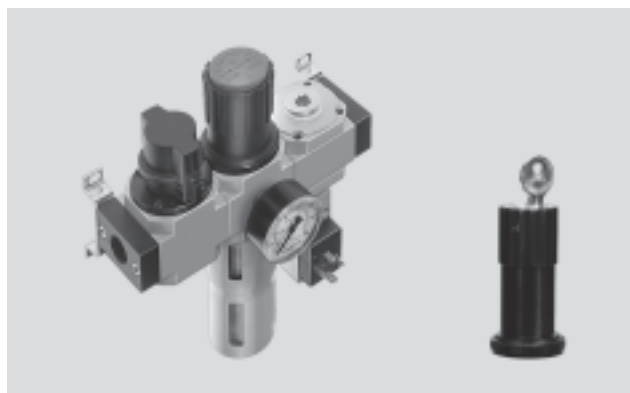


LFR/LFRS...-MAXI-KF  
s odlučovaním kondenzátu  
ručne, otáčaním



- zapínací ventil HE ovládaný ručne
- regulačný ventil s filtrom LFR/LFRS
- rozbočovací modul FRM s tlakovým spínačom
- upevňovacie príslušenstvo

- - prietok  
700 ... 8 400 l/min
- - teplotný rozsah  
-10 ... +60 °C
- - prevádzkový tlak  
1 ... 16 bar  
(0,1 ... 1,6 MPa)



- pre napájanie stlačeným vzduchom bez obsahu oleja
- prevádzkový tlak je možné zapnúť alebo vypnúť
- k dispozícii sú dve pripojenia
- elektrické sledovanie tlaku s nastaviteľným spínacím tlakom
- pre bezpečné odvzdušnenie zariadenia je potrebný prídavný rýchloodvzdušňovací ventil na výstupe kombinácie zariadení na úpravu stlačeného vzduchu
- nové filtračné vložky → 47

Všeobecné technické údaje							
veľkosť	Mini		Midi			Maxi	
pneumatický prípoj 1, 2	G $\frac{1}{8}$	G $\frac{1}{4}$	G $\frac{1}{4}$	G $\frac{3}{8}$	G $\frac{1}{2}$	G $\frac{1}{2}$	G $\frac{3}{4}$
spôsob upevnenia	s príslušenstvom zapojenie do vedenia						
montážna poloha	zvislá $\pm 5^\circ$						
jemnosť filtra [μm]	40						
trieda čistoty výstupného vzduchu	stlačený vzduch podľa ISO 8573-1:2010 [7:8:4] (stlačený vzduch podľa ISO 8573-1:2010 [6:8:4]) <sup>1)</sup> inertné plyny						
ochrana nádobiek	kovový ochranný kôš						
odpúšťanie kondenzátu	ručne, otáčaním plnoautomatické						
zabezpečenie ovládania	otočný ovládač s aretáciou otočný ovládač s integrovaným zámkom						
rozsah regulovaného tlaku [bar]	0,5 ... 12 (0,05 ... 1,2 MPa)						
max. tlaková hystereza [bar]	0,2 (0,02 MPa)	0,2 (0,02 MPa)	0,25 (0,025 MPa)	0,3 (0,03 MPa)	0,25 (0,025 MPa)	0,2 (0,02 MPa)	0,2 (0,02 MPa)
Indikácia tlaku	s manometrom						
max. množstvo kondenzátu [cm <sup>3</sup> ]	22		43			80 (43) <sup>1)</sup>	

1) pri LFR...-D-DI

• Upozornenie: Tento výrobok zodpovedá ISO 1179-1 a ISO 228-1.

Nominálny prietok $q_{nN}^{1)}$ [l/min]							
prípoj	Mini		Midi			Maxi	
	G $\frac{1}{8}$	G $\frac{1}{4}$	G $\frac{1}{4}$	G $\frac{3}{8}$	G $\frac{1}{2}$	G $\frac{1}{2}$	G $\frac{3}{4}$
v hlavnom smere prietoku 1 → 2	700	1050	1720	2420	2920	8000 (5000) <sup>2)</sup>	8400 (6000) <sup>2)</sup>

1) počítané pri  $p_1 = 10$  bar (1 MPa),  $p_2 = 6$  bar (0,6 MPa) a  $\Delta p = 1$  bar (0,1 MPa)

2) pri LFR...-D-DI

# Kombinácie zariadení na úpravu stlačeného vzduchu LFR-KF/LFRS-KF, rad D, kov




údajový list – kombinácia LFR-KF/LFRS-KF

Prevádzkové podmienky a podmienky okolia		
odpúšťanie kondenzátu	ručné, otáčaním	plnoautomatické
prevádzkový tlak [bar]	1 ... 16 (0,1...1,6 MPa)	2 ... 12 (0,2...1,2 MPa)
prevádzkové médium	stlačený vzduch podľa ISO 8573-1:2010 [-:-:-] inertné plyny	
teplota okolia [°C]	-10 ... +60	
teplota média [°C]	-10 ... +60	
odolnosť proti korózii KBK <sup>1)</sup>	2	
osvedčenie	spoločnosť Germanischer Lloyd	

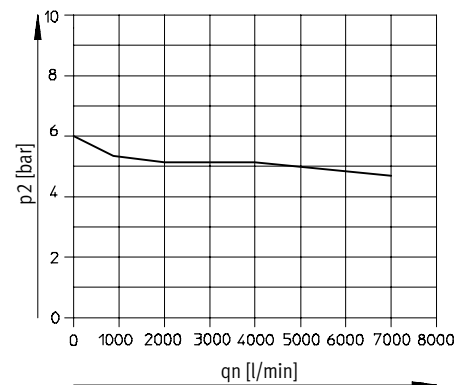
1) Trieda odolnosti proti korózii 2 podľa normy Festo 940 070:  
Konštrukčne diely s miernymi nárokmi na odolnosť proti korózii. Vonkajšie viditeľne časti s požiadavkami predovšetkým na vzhľad povrchu, ktorý je vystavený priamemu kontaktu s okolitou pre priemysel bežnou atmosférou prípadne kontaktu s médiami, ako su chladiace latky a maziva.

Hmotnosti [g]			
veľkosť	Mini	Midi	Maxi
LFR	1200	2400	3300 (3500) <sup>1)</sup>
LFRS	1300	2640	3400

1) pri LFR-...-D-DI

 **upozornenie**  
Materiály → technické údaje jednotlivých zariadení

## Nominálny prietok $q_n$ v závislosti od výstupného tlaku $p_2$ LFR-1/2-D-DI-MAXI-KF(-A)



primárny tlak  $p_1 = 10$  bar (1 MPa)

# Kombinácie zariadení na úpravu stlačeného vzduchu LFR-KF/LFRS-KF, rad D, kov

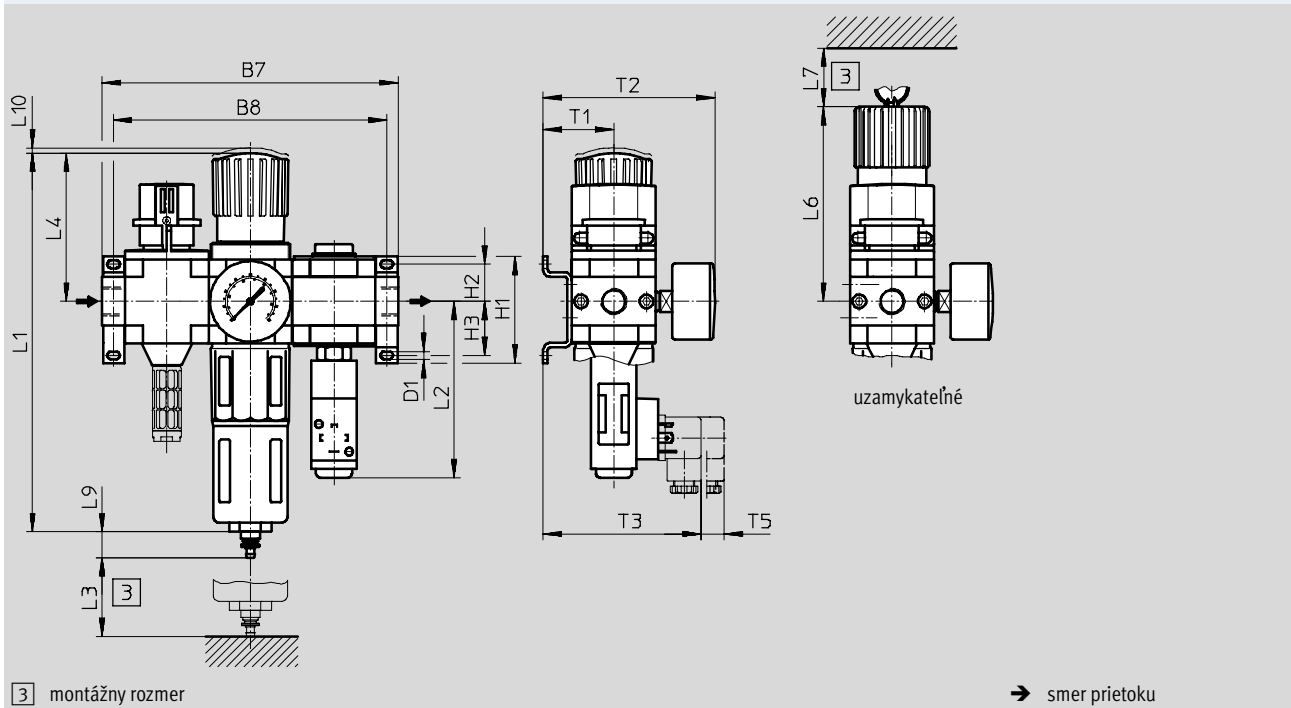


údajový list – kombinácia LFR-KF/LFRS-KF

## Rozmery

sťahovanie CAD modelov → [www.festo.sk](http://www.festo.sk)

LFR/LFRS-...-KF



typ	B7	B8	D1	H1	H2	H3	L1	L2	L3	L4	L6	L7	L9	L10	T1	T2	T3	T5	
<b>Mini</b>																			
LFR-...-D-MINI-KF (A)	144	132	4,3	43	17,5	17,5	193	108	60	68	98	60	19	3	39	95	97	15	
LFRS-...-D-MINI-KF (A)																			
<b>Midi</b>																			
LFR-...-D-MIDI-KF (A)	195	180	5,3	70	24,5	35,5	250	117	80	99	130	60	19	3	47	114	105	15	
LFRS-...-D-MIDI-KF (A)																			
<b>Maxi</b>																			
LFR-...-D-MAXI-KF (A)	228	212	5,3	70	24,5	35,5	252	122	90	82	111	60	19	3	53	126	111	15	
LFRS-...-D-MAXI-KF (A)							275			105	135								
LFR-...-D-DI-MAXI-KF (A)																			

Upozornenie: Tento výrobok zodpovedá ISO 1179-1 a ISO 228-1.

# Kombinácie zariadení na úpravu stlačeného vzduchu LFR-KF/LFRS-KF, rad D, kov

**FESTO**

údajový list – kombinácia LFR-KF/LFRS-KF

Typové označenie					
otočný ovládač s aretáciou, manometer s vonkajšou stupnicou v bar a vnútornou stupnicou v psi					
veľkosť	prípoj	odpúšťanie kondenzátu ručné, otáčaním		odpúšťanie kondenzátu plnoautomatické	
		č. dielu	typ	č. dielu	typ
Mini	G $\frac{1}{8}$	185767	LFR- $\frac{1}{8}$ -D-MINI-KF	185768	LFR- $\frac{1}{8}$ -D-MINI-KF-A
	G $\frac{1}{4}$	185769	LFR- $\frac{1}{4}$ -D-MINI-KF	185770	LFR- $\frac{1}{4}$ -D-MINI-KF-A
Midi	G $\frac{1}{4}$	185771	LFR- $\frac{1}{4}$ -D-MIDI-KF	185772	LFR- $\frac{1}{4}$ -D-MIDI-KF-A
	G $\frac{3}{8}$	185773	LFR- $\frac{3}{8}$ -D-MIDI-KF	185774	LFR- $\frac{3}{8}$ -D-MIDI-KF-A
	G $\frac{1}{2}$	185775	LFR- $\frac{1}{2}$ -D-MIDI-KF	185776	LFR- $\frac{1}{2}$ -D-MIDI-KF-A
Maxi	G $\frac{1}{2}$	186049	LFR- $\frac{1}{2}$ -D-MAXI-KF	186050	LFR- $\frac{1}{2}$ -D-MAXI-KF-A
	G $\frac{3}{4}$	185777	LFR- $\frac{3}{4}$ -D-MAXI-KF	185778	LFR- $\frac{3}{4}$ -D-MAXI-KF-A
priamo ovládaný tlakový regulačný ventil s integrovanou funkciou spätného prúdenia					
Maxi	G $\frac{1}{2}$	192445	LFR- $\frac{1}{2}$ -D-DI-MAXI-KF	192459	LFR- $\frac{1}{2}$ -D-DI-MAXI-KF-A
	G $\frac{3}{4}$	192452	LFR- $\frac{3}{4}$ -D-DI-MAXI-KF	192466	LFR- $\frac{3}{4}$ -D-DI-MAXI-KF-A

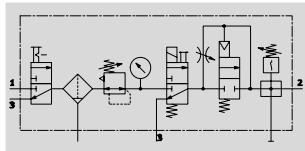
Typové označenie					
otočný ovládač s integrovaným zámkom, manometer s vonkajšou stupnicou v bar a vnútornou stupnicou v psi					
veľkosť	prípoj	odpúšťanie kondenzátu ručné, otáčaním		odpúšťanie kondenzátu plnoautomatické	
		č. dielu	typ	č. dielu	typ
Mini	G $\frac{1}{8}$	195018	LFRS- $\frac{1}{8}$ -D-MINI-KF	195019	LFRS- $\frac{1}{8}$ -D-MINI-KF-A
	G $\frac{1}{4}$	195032	LFRS- $\frac{1}{4}$ -D-MINI-KF	195033	LFRS- $\frac{1}{4}$ -D-MINI-KF-A
Midi	G $\frac{1}{4}$	195046	LFRS- $\frac{1}{4}$ -D-MIDI-KF	195047	LFRS- $\frac{1}{4}$ -D-MIDI-KF-A
	G $\frac{3}{8}$	195060	LFRS- $\frac{3}{8}$ -D-MIDI-KF	195061	LFRS- $\frac{3}{8}$ -D-MIDI-KF-A
	G $\frac{1}{2}$	195074	LFRS- $\frac{1}{2}$ -D-MIDI-KF	195075	LFRS- $\frac{1}{2}$ -D-MIDI-KF-A
Maxi	G $\frac{1}{2}$	195088	LFRS- $\frac{1}{2}$ -D-MAXI-KF	195089	LFRS- $\frac{1}{2}$ -D-MAXI-KF-A
	G $\frac{3}{4}$	195102	LFRS- $\frac{3}{4}$ -D-MAXI-KF	195103	LFRS- $\frac{3}{4}$ -D-MAXI-KF-A



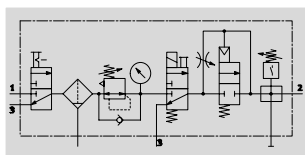
# Kombinácie zariadení na úpravu stlačeného vzduchu LFR-KG/LFRS-KG, rad D, kov FESTO

údajový list – kombinácia LFR-KG/LFRS-KG

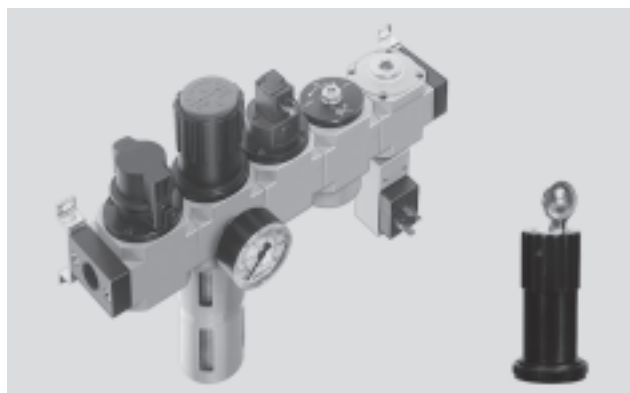
LFR/LFRS...-MINI/MIDI-KG  
s odlučovaním kondenzátu  
ručné, otáčaním



LFR/LFRS...-MAXI-KG  
s odlučovaním kondenzátu  
ručné, otáčaním



- - prietok  
575 ... 4 900 l/min
- - teplotný rozsah  
-10 ... +60 °C
- - prevádzkový tlak  
3 ... 16 bar  
(0,3 ... 1,6 MPa)



- zapínací ventil HE ovládaný ručne
- regulačný ventil s filtrom LFR/LFRS
- zapínací ventil HEE ovládaný elektricky, 24 V DC
- pomalo nábehový ventil HEL ovládaný pneumaticky
- rozbočovací modul FRM s tlakovým spínačom
- upevňovacie príslušenstvo

- pre napájanie stlačeným vzduchom bez obsahu oleja
- pre bezpečné odvzdušnenie zariadenia je potrebný prídavný rýchloodvzdušňovací ventil na výstupe kombinácie zariadení na úpravu stlačeného vzduchu
- k dispozícii sú dve pripojenia
- pomalý nárast tlaku pri zapnutí zabráni náhlým a nepredpokladaným pohybom
- elektrické sledovanie tlaku s nastaviteľným spínacím tlakom
- nové filtračné vložky → 47

Všeobecné technické údaje							
veľkosť	Mini		Midi			Maxi	
pneumatický prípoj 1, 2	G $\frac{1}{8}$	G $\frac{1}{4}$	G $\frac{1}{4}$	G $\frac{3}{8}$	G $\frac{1}{2}$	G $\frac{1}{2}$	G $\frac{3}{4}$
spôsob upevnenia	s príslušenstvom zapojenie do vedenia						
montážna poloha	zvislá $\pm 5^\circ$						
jemnosť filtra $[\mu\text{m}]$	40						
trieda čistoty výstupného vzduchu	stlačený vzduch podľa ISO 8573-1:2010 [7:8:4] (stlačený vzduch podľa ISO 8573-1:2010 [6:8:4]) <sup>1)</sup> inertné plyny						
ochrana nádobiek	kovový ochranný kôš						
odpúšťanie kondenzátu	ručné, otáčaním plnoautomatické						
zabezpečenie ovládania	otočný ovládač s aretáciou otočný ovládač s integrovaným zámkom						
rozsah regulovaného tlaku [bar]	2,5 ... 12 (0,25 ... 1,2 MPa)						
max. tlaková hysteréza [bar]	0,15 (0,015 MPa)	0,15 (0,015 MPa)	0,25 (0,025 MPa)	0,2 (0,02 MPa)	0,2 (0,02 MPa)	0,25 (0,025 MPa)	0,25 (0,025 MPa)
indikácia tlaku	s manometrom						
max. množstvo kondenzátu $[\text{cm}^3]$	22		43			80 (43) <sup>1)</sup>	

1) pri LFR...-D-DI

• UPOZORNENIE: Tento výrobok zodpovedá ISO 1179-1 a ISO 228-1.

Nominálny prietok $q_{nN}^{1)}$ [l/min]							
prípoj	Mini		Midi			Maxi	
	G $\frac{1}{8}$	G $\frac{1}{4}$	G $\frac{1}{4}$	G $\frac{3}{8}$	G $\frac{1}{2}$	G $\frac{1}{2}$	G $\frac{3}{4}$
v hlavnom smere prietoku 1 → 2	575	715	1370	1680	1740	4200 (2500) <sup>2)</sup>	4900 (3000) <sup>2)</sup>

1) počítané pri  $p_1 = 10 \text{ bar}$  (1 MPa),  $p_2 = 6 \text{ bar}$  (0,6 MPa) a  $\Delta p = 1 \text{ bar}$  (0,1 MPa)

2) pri LFR...-D-DI

# Kombinácie zariadení na úpravu stlačeného vzduchu LFR-KG/LFRS-KG, rad D, kov **FESTO**


údajový list – kombinácia LFR-KG/LFRS-KG

Prevádzkové podmienky a podmienky okolia		
odpúšťanie kondenzátu	ručné, otáčaním	plnoautomatické
prevádzkový tlak [bar]	3 ... 16 (0,3...1,6 MPa)	3 ... 12 (0,3...1,2 MPa)
prevádzkové médium	stlačený vzduch podľa ISO 8573-1:2010 [-:-:-] inertné plyny	
teplota okolia [°C]	-10 ... +60	
teplota média [°C]	-10 ... +60	
odolnosť proti korózii KBK <sup>1)</sup>	2	
osvedčenie	spoločnosť Germanischer Lloyd	

- 1) Trieda odolnosti proti korózii 2 podľa normy Festo 940 070:  
Konštrukčne diely s miernymi narokmi na odolnosť proti korózii. Vonkajšie viditeľne časti s požiadavkami predovšetkým na vzhľad povrchu, ktorý je vystavený priamemu kontaktu s okolitou pre priemysel bežnou atmosférou prípadne kontaktu s médiami, ako su chladiace latky a maziva.

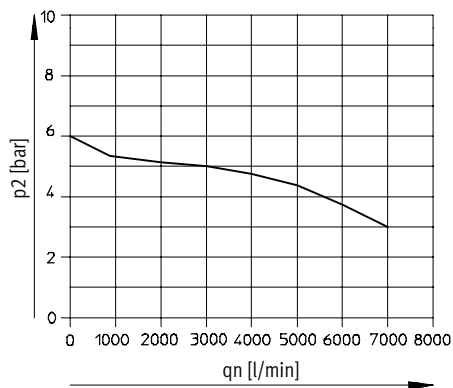
Hmotnosti [g]			
veľkosť	Mini	Midi	Maxi
LFR	1500	3400	5200 (5400) <sup>1)</sup>
LFRS	1600	3640	5300

- 1) pri LFR-...-D-DI

 **upozornenie**  
Materiály → technické údaje jednotlivých zariadení

## Nominálny prietok $q_n$ v závislosti od výstupného tlaku $p_2$

LFR-1/2-D-DI-MAXI-KG(-A)



primárny tlak  $p_1 = 10$  bar (1 MPa)

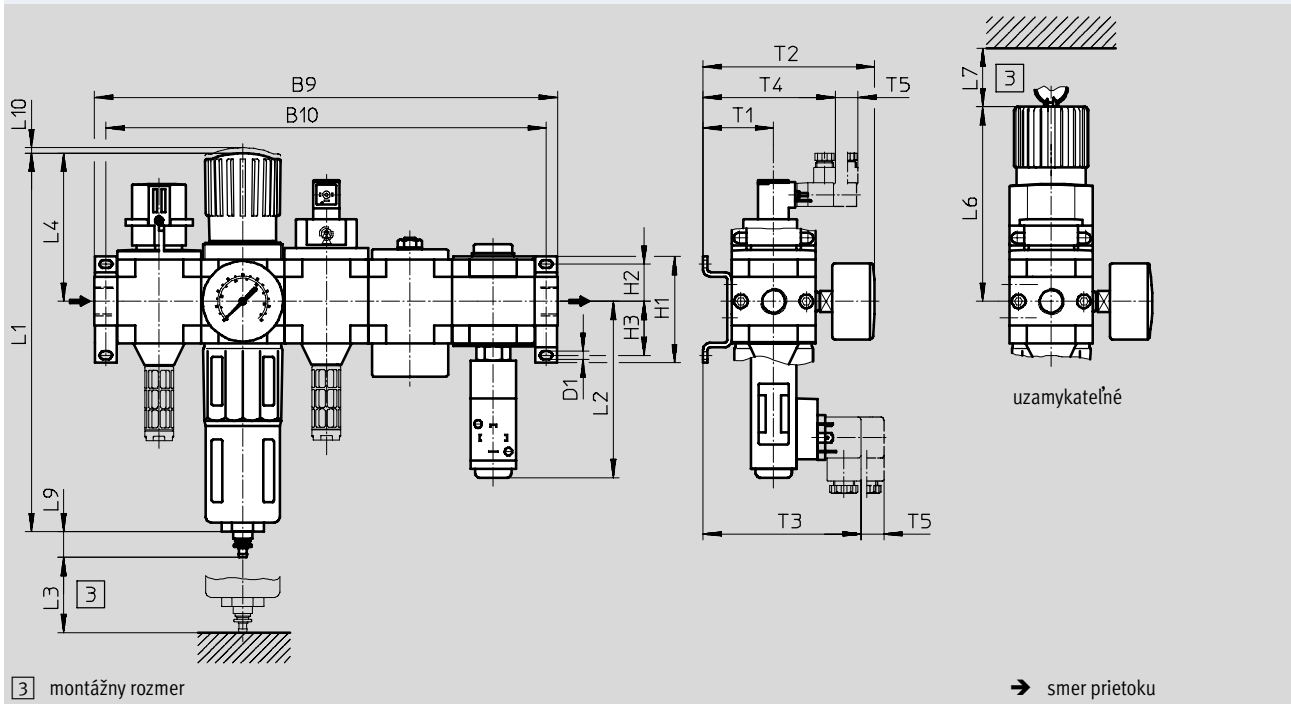
# Kombinácie zariadení na úpravu stlačeného vzduchu LFR-KG/LFRS-KG, rad D, kov **FESTO**

údajový list – kombinácia LFR-KG/LFRS-KG

## Rozmery

sťahovanie CAD modelov → [www.festo.sk](http://www.festo.sk)

LFR/LFRS-...-KG



typ	B9	B10	D1	H1	H2	H3	L1	L2	L3	L4	L6	L7	L9	L10	T1	T2	T3	T4	T5
<b>Mini</b>																			
LFR-...-D-MINI-KG (A)	224	212	4,3	43	17,5	17,5	193	108	60	68	98	60	19	3	39	95	97	78	15
LFRS-...-D-MINI-KG (A)																			
<b>Midi</b>																			
LFR-...-D-MIDI-KG (A)	305	290	5,3	70	24,5	35,5	250	117	80	99	130	60	19	3	47	114	105	86	15
LFRS-...-D-MIDI-KG (A)																			
<b>Maxi</b>																			
LFR-...-D-MAXI-KG (A)	360	344	5,3	70	24,5	35,5	252	122	90	82	111	60	19	3	53	126	111	92	15
LFRS-...-D-MAXI-KG (A)							275			105	135								
LFR-...-D-DI-MAXI-KG (A)																			

Upozornenie: Tento výrobok zodpovedá ISO 1179-1 a ISO 228-1.

# Kombinácie zariadení na úpravu stlačeného vzduchu LFR-KG/LFRS-KG, rad D, kov **FESTO**

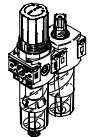
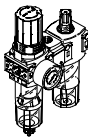
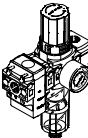


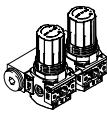

údajový list – kombinácia LFR-KG/LFRS-KG

<b>Typové označenie</b>					
otočný ovládač s aretáciou, manometer s vonkajšou stupnicou v bar a vnútornou stupnicou v psi					
veľkosť	prípoj	odpúšťanie kondenzátu ručné, otáčaním		odpúšťanie kondenzátu plnoautomatické	
		č. dielu	typ	č. dielu	typ
spínací ventil, regulačný ventil s filtrom, spínací ventil s magnetickou cievkou 24 V DC, pomalo nábehový ventil, rozbočovací modul s tlakovým spínačom					
Mini	G $\frac{1}{8}$	<b>185779</b>	<b>LFR-<math>\frac{1}{8}</math>-D-MINI-KG</b>	<b>185780</b>	<b>LFR-<math>\frac{1}{8}</math>-D-MINI-KG-A</b>
	G $\frac{1}{4}$	<b>185781</b>	<b>LFR-<math>\frac{1}{4}</math>-D-MINI-KG</b>	<b>185782</b>	<b>LFR-<math>\frac{1}{4}</math>-D-MINI-KG-A</b>
Midi	G $\frac{1}{4}$	<b>185783</b>	<b>LFR-<math>\frac{1}{4}</math>-D-MIDI-KG</b>	<b>185784</b>	<b>LFR-<math>\frac{1}{4}</math>-D-MIDI-KG-A</b>
	G $\frac{3}{8}$	<b>185785</b>	<b>LFR-<math>\frac{3}{8}</math>-D-MIDI-KG</b>	<b>185786</b>	<b>LFR-<math>\frac{3}{8}</math>-D-MIDI-KG-A</b>
	G $\frac{1}{2}$	<b>185787</b>	<b>LFR-<math>\frac{1}{2}</math>-D-MIDI-KG</b>	<b>185788</b>	<b>LFR-<math>\frac{1}{2}</math>-D-MIDI-KG-A</b>
Maxi	G $\frac{1}{2}$	<b>186051</b>	<b>LFR-<math>\frac{1}{2}</math>-D-MAXI-KG</b>	<b>186052</b>	<b>LFR-<math>\frac{1}{2}</math>-D-MAXI-KG-A</b>
	G $\frac{3}{4}$	<b>185789</b>	<b>LFR-<math>\frac{3}{4}</math>-D-MAXI-KG</b>	<b>185790</b>	<b>LFR-<math>\frac{3}{4}</math>-D-MAXI-KG-A</b>
priamo ovládaný tlakový regulačný ventil s integrovanou funkciou spätného prúdenia					
Maxi	G $\frac{1}{2}$	<b>192446</b>	<b>LFR-<math>\frac{1}{2}</math>-D-DI-MAXI-KG</b>	<b>192460</b>	<b>LFR-<math>\frac{1}{2}</math>-D-DI-MAXI-KG-A</b>
	G $\frac{3}{4}$	<b>192453</b>	<b>LFR-<math>\frac{3}{4}</math>-D-DI-MAXI-KG</b>	<b>192467</b>	<b>LFR-<math>\frac{3}{4}</math>-D-DI-MAXI-KG-A</b>

<b>Typové označenie</b>					
otočný ovládač s integrovaným zámkom, manometer s vonkajšou stupnicou v bar a vnútornou stupnicou v psi					
veľkosť	prípoj	odpúšťanie kondenzátu ručné, otáčaním		odpúšťanie kondenzátu plnoautomatické	
		č. dielu	typ	č. dielu	typ
spínací ventil, regulačný ventil s filtrom, spínací ventil s magnetickou cievkou 24 V DC, pomalo nábehový ventil, rozbočovací modul s tlakovým spínačom					
Mini	G $\frac{1}{8}$	<b>195020</b>	<b>LFRS-<math>\frac{1}{8}</math>-D-MINI-KG</b>	<b>195021</b>	<b>LFRS-<math>\frac{1}{8}</math>-D-MINI-KG-A</b>
	G $\frac{1}{4}$	<b>195034</b>	<b>LFRS-<math>\frac{1}{4}</math>-D-MINI-KG</b>	<b>195035</b>	<b>LFRS-<math>\frac{1}{4}</math>-D-MINI-KG-A</b>
Midi	G $\frac{1}{4}$	<b>195048</b>	<b>LFRS-<math>\frac{1}{4}</math>-D-MIDI-KG</b>	<b>195049</b>	<b>LFRS-<math>\frac{1}{4}</math>-D-MIDI-KG-A</b>
	G $\frac{3}{8}$	<b>195062</b>	<b>LFRS-<math>\frac{3}{8}</math>-D-MIDI-KG</b>	<b>195063</b>	<b>LFRS-<math>\frac{3}{8}</math>-D-MIDI-KG-A</b>
	G $\frac{1}{2}$	<b>195076</b>	<b>LFRS-<math>\frac{1}{2}</math>-D-MIDI-KG</b>	<b>195077</b>	<b>LFRS-<math>\frac{1}{2}</math>-D-MIDI-KG-A</b>
Maxi	G $\frac{1}{2}$	<b>195090</b>	<b>LFRS-<math>\frac{1}{2}</math>-D-MAXI-KG</b>	<b>195091</b>	<b>LFRS-<math>\frac{1}{2}</math>-D-MAXI-KG-A</b>
	G $\frac{3}{4}$	<b>195104</b>	<b>LFRS-<math>\frac{3}{4}</math>-D-MAXI-KG</b>	<b>195105</b>	<b>LFRS-<math>\frac{3}{4}</math>-D-MAXI-KG-A</b>

# Kombinácie jednotiek úpravy vzduchu LFR-K, rad D, plast

prehľad dodávok: jednotky pre úpravu vzduchu, rad D, plast

typ	velkosť	pneumatický prípoj			rozsah regulovaného tlaku [bar]	jemnosť filtra [μm]		
		G <sup>1</sup> / <sub>8</sub>	G <sup>1</sup> / <sub>4</sub>	G <sup>1</sup> / <sub>2</sub>		5	40	
<b>jednotky úpravy vzduchu</b>								
FRC		Mini	■	■	-	■	■	■
<b>kombinácie jednotiek úpravy vzduchu</b>								
FRC-K		Mini	-	■	-	■	-	■
LFR-K		Mini	-	■	-	■	-	■
<b>jednotlivé zariadenia</b>								
filtre s redukčným ventilom LFR		Mini	■	■	-	■	■	■
tlakové regulačné ventily LR		Mini	■	■	-	■	-	-
batérie tlakových regulačných ventilov LRB-K		Mini	-	-	■	■	-	-
zapínacie ventily HE		Mini	-	■	-	-	-	-

## Kombinácie jednotiek úpravy vzduchu LFR-K, rad D, plast

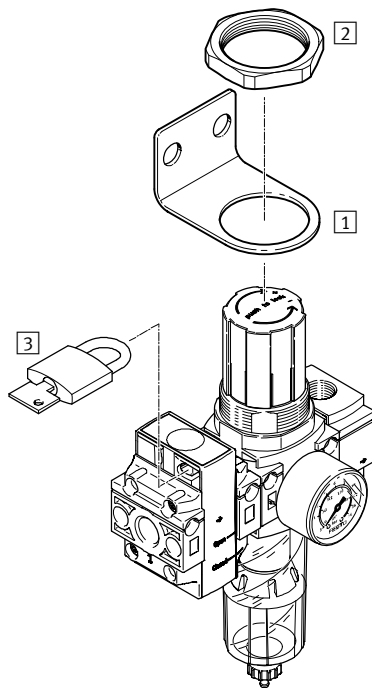
prehľad dodávok: jednotky pre úpravu vzduchu, rad D, plast

**FESTO**

typ	veľkosť	odpúšťanie kondenzátu		indikácia tlaku		zabezpečenie ovládania	regulačné funkcie		→ strana/ internet
		ručné, otáčaním	poloautomatické	s manometrom	bez manometra	otočný ovládač s aretáciou	so sekundárnym odvzdušnením	so spätným prúdením	
<b>jednotky úpravy vzduchu</b>									
FRC	Mini	■	■	■	-	■	■	■	frc
<b>kombinácie jednotiek úpravy vzduchu</b>									
FRC-K	Mini	■	-	■	-	■	■	■	frc
LFR-K	Mini	■	-	■	-	■	■	■	39
<b>jednotlivé zariadenia</b>									
filtre s redukčným ventilom <b>LFR</b>	Mini	■	■	■	■	■	■	■	lfr
tlakové regulačné ventily <b>LR</b>	Mini	-	-	■	■	■	■	■	lr
batérie tlakových regulačných ventilov <b>LRB-K</b>	Mini	-	-	-	■	■	■	■	lrb
zapínacie ventily <b>HE</b>	Mini	-	-	-	■	-	-	-	he

## Kombinácie jednotiek úpravy vzduchu LFR-K, rad D, plast

prehľad príslušenstva



 **upozornenie**

Výber príslušenstva závisí od zvolenej kombinácie zariadení na úpravu stlačeného vzduchu. Zobrazený je príklad kombinácie zariadení na úpravu stlačeného vzduchu LFR-KB.

### Upevňovacie prvky a príslušenstvo

	→ strana/internet
1 upevňovací uholník HR-D	hr-d
2 šesťhranná matica HMR	hmr-d
3 strmeňový zámok LRVS	lrvs-d
- filtračná vložka MS4-LFP-E	47

## Kombinácie jednotiek úpravy vzduchu LFR-K, rad D, plast

legenda k typovému označeniu

	LFR	–	1/4	–	DB	–	7	–	MINI	–	KB	–	
<b>základná funkcia</b>													
LFR	kombinácia zariadení na úpravu vzduchu												
<b>pneumatický prípoj</b>													
1/4	závit G1/4												
<b>rad</b>													
DB	rad D, plast												
<b>rozsah regulovaného tlaku</b>													
7	0,5 ... 7 bar (0,05 ... 0,7 MPa)												
<b>veľkosť</b>													
MINI													
<b>možnosti pre kombinácie zariadení na úpravu stlačeného vzduchu</b>													
KB	ručne ovládaný spínací ventil, regulačný ventil s filtrom a modul rozdeľovača												
KC	ručne ovládaný spínací ventil a regulačný ventil s filtrom												
<b>zobrazovacia jednotka: manometer</b>													
	vonkajšia stupnica s jednotkou bar												
MPA	vonkajšia stupnica s jednotkou MPa												

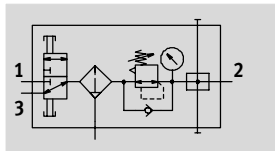


## Kombinácie jednotiek úpravy vzduchu LFR-KB, rad D, plast




údajový list – kombinácia LFR-KB



funkcia



- zapínací ventil ovládaný ručne
- regulačný ventil s filtrom
- Modul rozdeľovača

-  - štandardný nominálny prietok  
1 900 l/ min
-  - teplotný rozsah  
-5 ... +50 °C
-  - prevádzkový tlak  
1,5 ... 10 bar  
(0,15 ... 1 MPa)




- pre napájanie stlačeným vzduchom bez obsahu oleja
- prevádzkový tlak je možné zapnúť alebo vypnúť
- k dispozícii sú tri pripojenia
- nové filtračné vložky → 47

Všeobecné technické údaje	
veľkosť	Mini
pneumatické pripojenie 1, 3, 5	G <sup>1</sup> / <sub>4</sub>
konštrukcia	spínací ventil-filter s regulačným ventilom-modul rozdeľovača
regulačná funkcia	konštantný výstupný tlak, bez kompenzácie napájacieho tlaku, so spätným prúdením, so sekundárnym odvetrávaním
spôsob upevnenia	zapojenie do vedenia s priebežným otvorom s upevňovacím uholníkom
montážna poloha	zvislá ±5°
jemnosť filtra [µm]	40
trieda čistoty výstupného vzduchu	stlačený vzduch podľa ISO 8573-1:2010 [7:8:4]
odpúšťanie kondenzátu	ručné, otáčaním
zabezpečenie ovládania	otočný ovládač s aretáciou strmeňový zámok (voliteľné)
funkcia odvodu vzduchu	bez škrtenia
rozsah regulovaného tlaku [bar]	0,5 ... 7 (0,05 ... 0,7 MPa)
max. tlaková hysteréza [bar]	0,5 (0,05 MPa)
Indikácia tlaku	s manometrom
pripojenie manometra	G <sup>1</sup> / <sub>8</sub>
max. množstvo kondenzátu [ml]	13

Hodnoty prietoku [l/min]	
nomínálny prietok $q_{nN}^{1)}$	1900
max. nomínálny prietok	2500

1) počítané pri  $p_1 = 10 \text{ bar}$  (1 MPa),  $p_2 = 6 \text{ bar}$  (0,6 MPa) a  $\Delta p = 1 \text{ bar}$  (0,1 MPa)

-  - **upozornenie**

Konštrukcia umožňuje nízky únik na výstupe. Zlepšuje riadenie kontroléra bez kompenzácie vstupného tlaku.

Vo výnimočných prípadoch môže nastať sporadický únik až 500 l/h.

## Kombinácie jednotiek úpravy vzduchu LFR-KB, rad D, plast

údajový list – kombinácia LFR-KB

Prevádzkové podmienky a podmienky okolia		
prevádzkový tlak	[bar]	1,5 ... 10 (0,15...1 MPa)
prevádzkové médium		stlačený vzduch podľa ISO 8573-1:2010 [7:9:4]
upozornenie pre prevádzkové/ riadiace médium		prevádzka s mazaním nie je možná
teplota okolia	[°C]	-5 ... +50
teplota média	[°C]	-5 ... +50
skladovacia teplota	[°C]	-5 ... +50
odolnosť proti korózii KBK <sup>1)</sup>		1

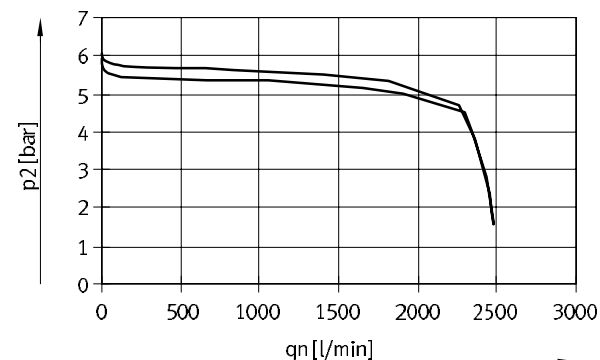
1) Trieda odolnosti proti korózii 1 podľa normy Festo 940 070:  
Konštrukčne diely s nízkymi nárokmi na odolnosť proti korózii. Ochrana pri preprave a skladovaní. Diely bez požiadaviek na vzhľad povrchu, určene napr. do skrytých vnútorných priestorov alebo zadne kryty.

Hmotnosti [g]	
jednotka úpravy vzduchu	270

Materiály	
teleso	spevnený PA
piestový posúvač	POM
nádoba	PC
otočný ovládač	POM
filter	PE
tesnenia	NBR
tesnenia: zapínací ventil	FPM
poznámka o materiáli	v zmysle RoHS

### Nominálny prietok $q_n$ v závislosti od výstupného tlaku $p_2$

LFR-1/4-DB-7-MINI-KB



vstupný tlak  $p_1 = 10$  bar (1 MPa)

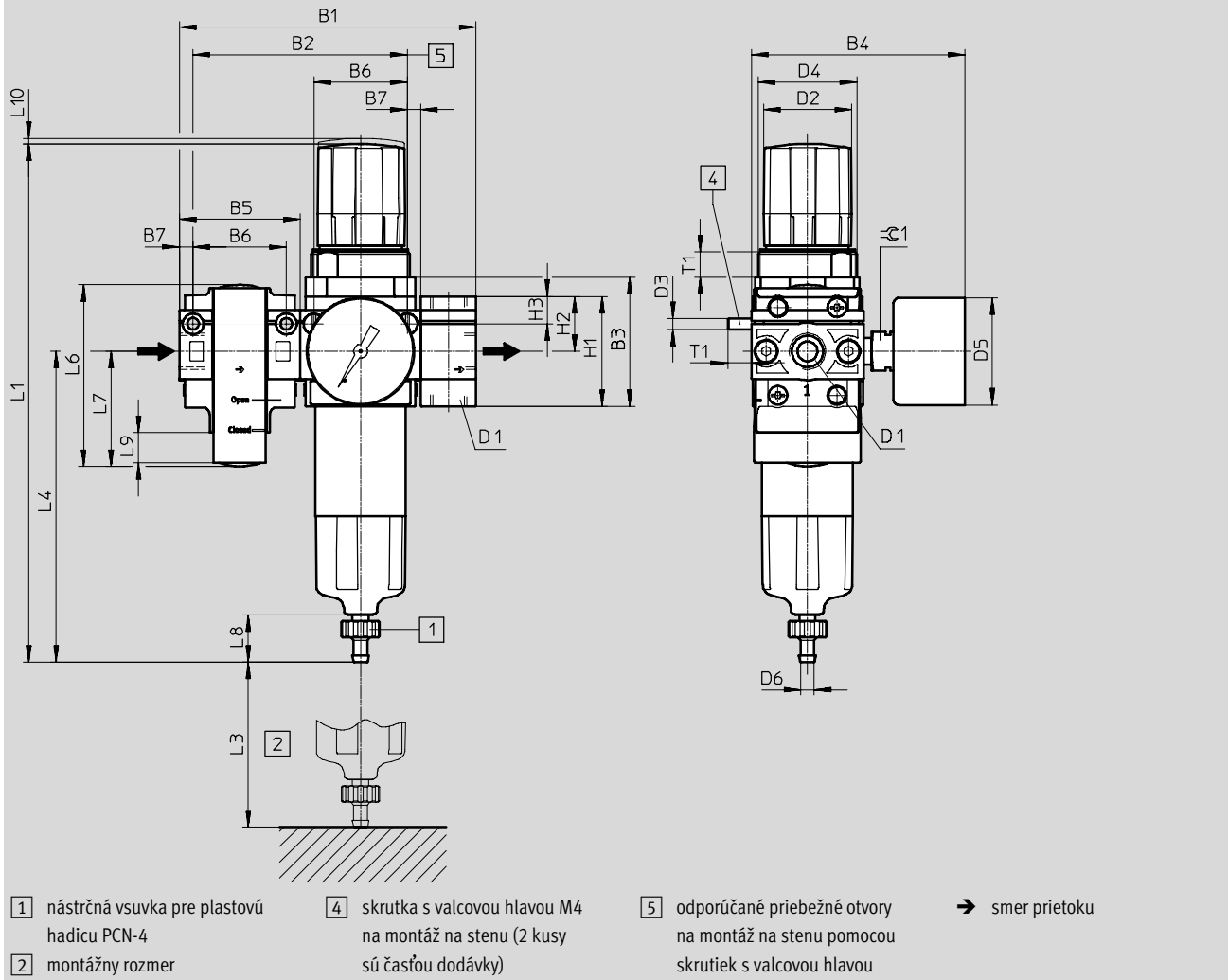
# Kombinácie jednotiek úpravy vzduchu LFR-KB, rad D, plast

údajový list – kombinácia LFR-KB

**Rozmery**

sťahovanie CAD modelov → [www.festo.sk](http://www.festo.sk)

Mini



typ	D1	B1	B2	B3	B4	B5	B6	B7	D2	D3	D4	D5	D6
LFR-1/4-DB	G1/4	108	78	47	78	44	34	5	32	M4	M36x1,5	39	5

typ	H1	H2	H3	L1	L3	L4	L6	L7	L8	L9	L10	T1	≲ 1
LFR-1/4-DB	40	20	10	189	60	113	66	42	17	11	2	9	14

**Typové označenie**

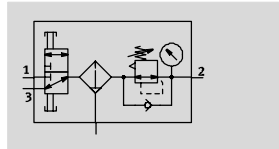
odpúšťanie kondenzátu	veľkosť	prípoj	jemnosť filtra 40 µm č. dielu typ
manometer s vonkajšou stupnicou v bar a vnútornou stupnicou v psi			
ručné, otáčaním	Mini	G1/4	<b>8002798 LFR-1/4-DB-7-MINI-KB</b>
manometer s vonkajšou stupnicou v MPa a vnútornou stupnicou v bar			
ručné, otáčaním	Mini	G1/4	<b>3339283 LFR-1/4-DB-7-MINI-KB-MPA</b>

## Kombinácie jednotiek úpravy vzduchu LFR-KC, rad D, plast




údajový list – kombinácia LFR-KC

**FESTO**

funkcia



- zapínací ventil ovládaný ručne
- regulačný ventil s filtrom

-  - štandardný nominálny prietok  
1 900 l/ min
-  - teplotný rozsah  
-5 ... +50 °C
-  - prevádzkový tlak  
1,5 ... 10 bar  
(0,15 ... 1 MPa)




- pre napájanie stlačeným vzduchom bez obsahu oleja
- nové filtračné vložky → 47
- prevádzkový tlak je možné zapnúť alebo vypnúť

Všeobecné technické údaje	
veľkosť	Mini
pneumatický prípoj 1, 2	G <sup>1</sup> / <sub>4</sub>
konštrukcia	spínací ventil-regulačný ventil s filtrom
regulačná funkcia	konštantný výstupný tlak, bez kompenzácie napájacieho tlaku, so spätným prúdením, so sekundárnym odvetrávaním
spôsob upevnenia	zapojenie do vedenia s priebežným otvorom s upevňovacím uholníkom
montážna poloha	zvislá ±5°
jemnosť filtra [µm]	40
trieda čistoty výstupného vzduchu	stlačený vzduch podľa ISO 8573-1:2010 [7:8:4]
odpúšťanie kondenzátu	ručné, otáčaním
zabezpečenie ovládania	otočný ovládač s aretáciou strmeňový zámok (voliteľné)
funkcia odvodu vzduchu	bez škrtenia
rozsah regulovaného tlaku [bar]	0,5 ... 7 (0,05 ... 0,7 MPa)
max. tlaková hysteréza [bar]	0,5 (0,05 MPa)
Indikácia tlaku	s manometrom
pripojenie manometra	G <sup>3</sup> / <sub>8</sub>
max. množstvo kondenzátu [ml]	13

Hodnoty prietoku [l/min]	
nominálny prietok $q_{lN}^{1)}$	1900
max. nominálny prietok	2500

1) počítané pri  $p_1 = 10 \text{ bar}$  (1 MPa),  $p_2 = 6 \text{ bar}$  (0,6 MPa) a  $\Delta p = 1 \text{ bar}$  (0,1 MPa)

-  - **upozornenie**

Konštrukcia umožňuje nízky únik na výstupe. Zlepšuje riadenie kontroléra bez kompenzácie vstupného tlaku.

Vo výnimočných prípadoch môže nastať sporadický únik až 500 l/h.

# Kombinácie jednotiek úpravy vzduchu LFR-KC, rad D, plast

**FESTO**

údajový list – kombinácia LFR-KC

Prevádzkové podmienky a podmienky okolia		
prevádzkový tlak	[bar]	1,5 ... 10 (0,15...1 MPa)
prevádzkové médium		stlačený vzduch podľa ISO 8573-1:2010 [7:9:4]
upozornenie pre prevádzkové/ riadiace médium		prevádzka s mazaním nie je možná
teplota okolia	[°C]	-5 ... +50
teplota média	[°C]	-5 ... +50
skladovacia teplota	[°C]	-5 ... +50
odolnosť proti korózii KBK <sup>1)</sup>		1

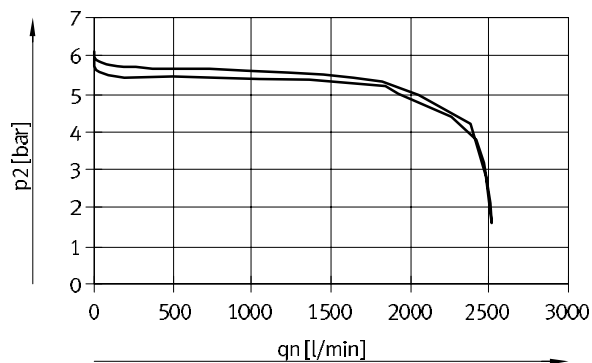
1) Trieda odolnosti proti korózii 1 podľa normy Festo 940 070:  
Konštrukčné diely s nízkymi nárokmi na odolnosť proti korózii. Ochrana pri preprave a skladovaní. Diely bez požiadaviek na vzhľad povrchu, určené napr. do skrytých vnútorných priestorov alebo zadne kryty.

Hmotnosti [g]	
jednotka úpravy vzduchu	245

Materiály	
teleso	spevnený PA
piestový posúvač	POM
nádoba	PC
otočný ovládač	POM
filter	PE
tesnenia	NBR
tesnenia: zapínací ventil	FPM
poznámka o materiáli	v zmysle RoHS

## Nominálny prietok $q_n$ v závislosti od výstupného tlaku $p_2$

LFR-1/4-DB-7-MINI-KC


 vstupný tlak  $p_1 = 10$  bar (1 MPa)

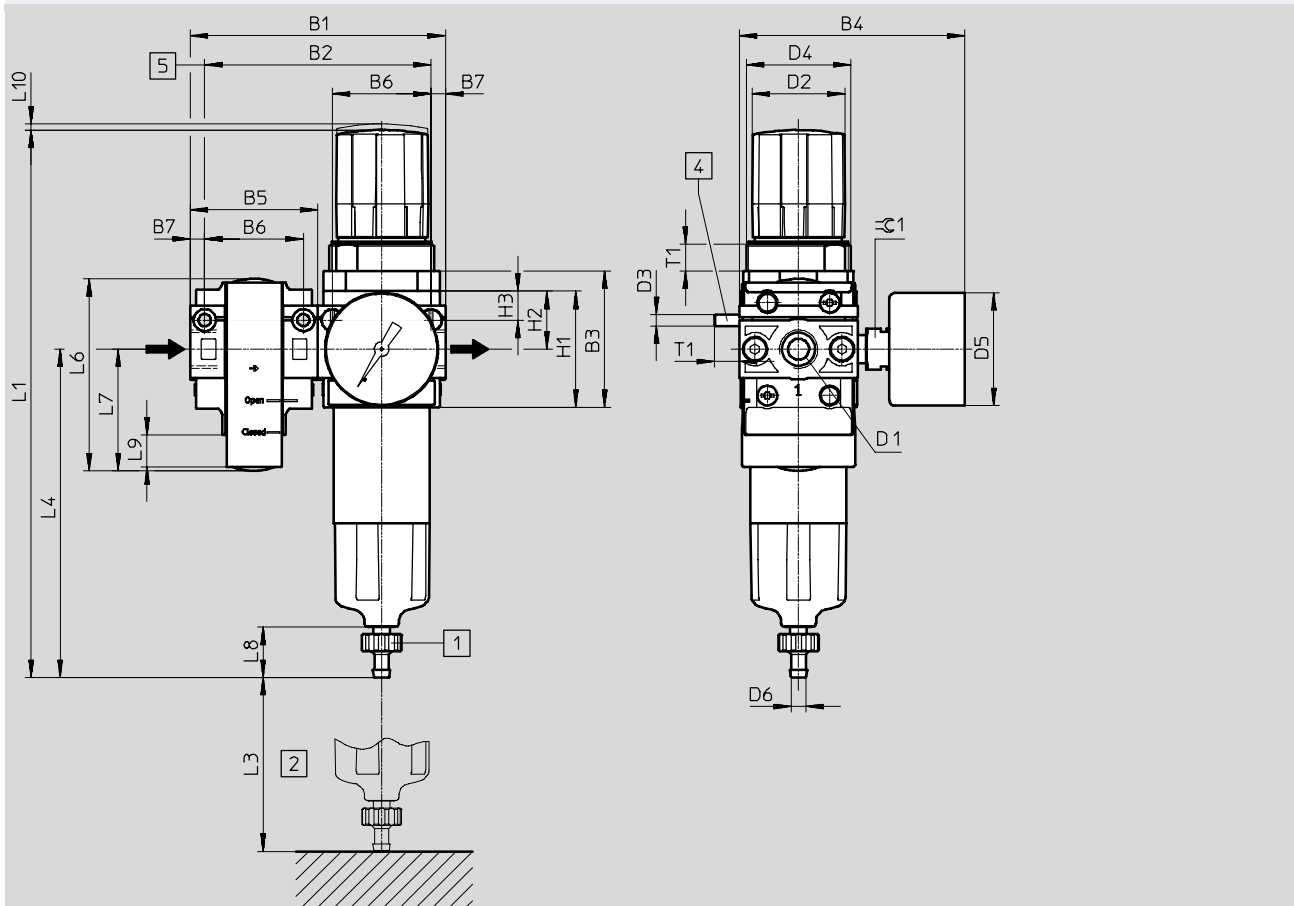
# Kombinácie jednotiek úpravy vzduchu LFR-KC, rad D, plast

údajový list – kombinácia LFR-KC

## Rozmery

sťahovanie CAD modelov → [www.festo.sk](http://www.festo.sk)

Mini



1 nástrčná vsuvka pre plastovú hadicu PCN-4

2 montážny rozmer

4 skrutka s valcovou hlavou M4 na montáž na stenu (2 kusy sú časťou dodávky)

5 odporúčané priebežné otvory na montáž na stenu pomocou skrutiek s valcovou hlavou

→ smer prietoku

typ	D1	B1	B2	B3	B4	B5	B6	B7	D2	D3	D4	D5	D6
LFR-1/4-DB	G1/4	88	78	47	78	44	34	5	∅ 32	M4	M36x1,5	∅ 39	∅ 5

typ	H1	H2	H3	L1	L3 min.	L4	L6	L7	L8	L9	L10	T1	≈ 1
LFR-1/4-DB	40	20	10	189	60	113	66	42	17	11	2	9	14

## Typové označenie

odpúšťanie kondenzátu	veľkosť	prípoj	jemnosť filtra 40 µm
			č. dielu typ
manometer s vonkajšou stupnicou v bar a vnútornou stupnicou v psi			
ručné, otáčaním	Mini	G1/4	<b>8002799 LFR-1/4-DB-7-MINI-KC</b>
manometer s vonkajšou stupnicou v MPa a vnútornou stupnicou v bar			
ručné, otáčaním	Mini	G1/4	<b>3339285 LFR-1/4-DB-7-MINI-KC-MPA</b>

## Kombinácie zariadení na úpravu stlačeného vzduchu LFR-K/LFRS-K, rad D

príslušenstvo

FESTO

### Filtračné vložky, rad D, kovové



Typové označenie			
veľkosť	jemnosť filtra [μm]	č. dielu	typ
Mini	40 (farba: biela)	363665	LFP-D-MINI-40M
Midi	40 (farba: biela)	363667	LFP-D-MIDI-40M
Maxi	40 (farba: biela)	363664	LFP-D-MAXI-40M

### Filtračné vložky, rad D, plast

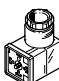



Typové označenie			
veľkosť	jemnosť filtra [μm]	č. dielu	typ
Mini	40	534502	MS4-LFP-E

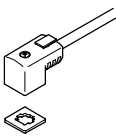
# Kombinácie zariadení na úpravu stlačeného vzduchu LFR-K/LFRS-K, rad D

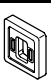
príslušenstvo

**FESTO**

Typové označenie – uhlová zásuvka PEV					technické údaje → internet: pev-1/4	
	opis	rozsah prevádzkového napätia	elektrický prípoj	indikácia spínacieho stavu	č. dielu	typ
	pre PEV-1/4-...-OD	15 ... 30 V DC	4 póly	žltá LED dióda	<b>164274</b>	<b>PEV-1/4-WD-LED-24</b>
		≤ 230 V AC ≤ 180 V DC	4 póly	žltá LED dióda	<b>164275</b>	<b>PEV-1/4-WD-LED-230</b>

Typové označenie – zásuvka MSSD					technické údaje → internet: mssd	
	opis	rozsah prevádzkového napätia	elektrický prípoj	spôsob upevnenia káblov	č. dielu	typ
	pre PEV-1/4-...-OD	≤ 250 V AC/DC	3 póly	upínacie skrutky	<b>171157</b>	<b>MSSD-C-4P</b>
	pre spínací ventil HEE	≤ 250 V AC/DC	3 póly	upínacie skrutky	<b>151687</b>	<b>MSSD-EB</b>
			4 póly	nožová svorkovnica	<b>192745</b>	<b>MSSD-EB-S-M14</b>

Typové označenie – zásuvka s káblom KMEB						technické údaje → internet: kmeb	
	opis	prevádzkové napätie	elektrický prípoj	indikácia spínacieho stavu	dĺžka kábla [m]	č. dielu	typ
	pre spínací ventil HEE	24 V DC	3 póly	LED dióda	2,5	<b>151688</b>	<b>KMEB-1-24-2,5-LED</b>
					5	<b>151689</b>	<b>KMEB-1-24-5-LED</b>
					10	<b>193457</b>	<b>KMEB-1-24-10-LED</b>
		230 V AC	3 póly	-	2,5	<b>151690</b>	<b>KMEB-1-230AC-2,5</b>
					5	<b>151691</b>	<b>KMEB-1-230AC-5</b>

Typové označenie – svetelné tesnenie MEB-LD			technické údaje → internet: meb	
	opis	rozsah prevádzkového napätia	č. dielu	typ
	pre zásuvku s káblom KMEB a zásuvku MSSD-EB	12 ... 24 V DC	<b>151717</b>	<b>MEB-LD-12-24DC</b>
		230 V DC/AC ±10 %	<b>151718</b>	<b>MEB-LD-230AC</b>