

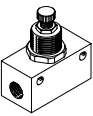
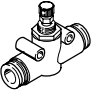
Škrtiace spätné ventily GR/GRA, zapojenie do vedenia

FESTO

Škrtiace spätné ventily GR/GRA, zapojenie do vedenia

FESTO

prehľad dodávok a legenda k typovému označeniu

Prehľad dodávok									
vyhotovenie	funkcia ventilu	vyhotovenie	typ	smer výstupu prípoja	pneumatický prípoj 1	pneumatický prípoj 2	qnN ¹⁾ [l/min]	nastavovací prvok	→ strana/ internet
zapojenie do vedenia	kov								
	škrtenie s funkciou spätného ventilu		GR/GRA	priamy	M3, M5, G1/8, G1/4, G3/8, G1/2, G3/4	M3, M5, G1/8, G1/4, G3/8, G1/2, G3/4	29,5 ... 3300	drážková skrutka	3
zapojenie do vedenia	plast								
	škrtenie s funkciou spätného ventilu		GR	priamy	QS-3, QS-4, QS-6, QS-8	QS-3, QS-4, QS-6, QS-8	40 ... 250	drážková skrutka	8

1) nominálny prietok v smere škrtenia

Legenda k typovému označeniu

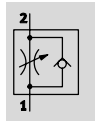
GR	-	QS-4	-	LF	-	
typ						
GR	škrtiaci spätný ventil, zapojenie do vedenia					
GRA	škrtiaci spätný ventil, zapojenie do vedenia					
pneumatický prípoj 1 a 2						
M3	vnútorný závit M3					
M5	vnútorný závit M5					
1/8	vnútorný závit G1/8					
1/4	vnútorný závit G1/4					
3/8	vnútorný závit G3/8					
1/2	vnútorný závit G1/2					
3/4	vnútorný závit G3/4					
QS-3	nástrčný prípoj pre hadicu s vonkajším Ø 3 mm					
QS-4	nástrčný prípoj pre hadicu s vonkajším Ø 4 mm					
QS-6	nástrčný prípoj pre hadicu s vonkajším Ø 6 mm					
QS-8	nástrčný prípoj pre hadicu s vonkajším Ø 8 mm					
charakteristika prietoku						
LF	Low Flow					
generácia						
B	rad B					

Škrtiace spätné ventily GR/GRA, zapojenie do vedenia

údajový list – vnútorný závit, kov

FESTO

Škrtenie s funkciou spätného ventilu



- - **prietok**
29,5 ... 3300 l/min
- - **teplotný rozsah**
-20 ... +75 °C
- - **prevádzkový tlak**
0,1 ... 15 bar



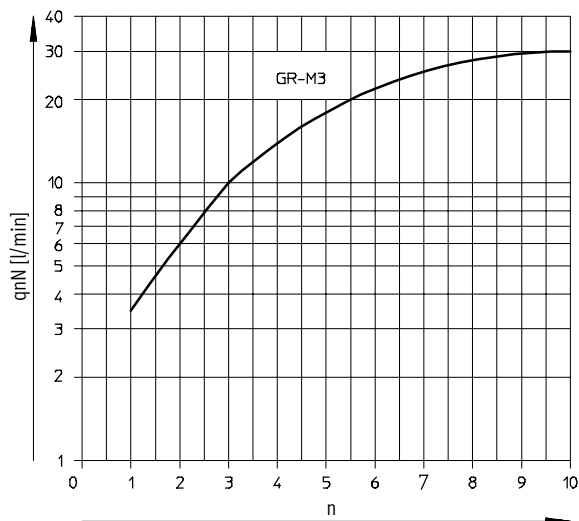
Všeobecné technické údaje								
funkcia ventilu	škrtenie s funkciou spätného ventilu							
typ	GR-M3	GR-M5-B	GR-1/8-B	GR-1/4	GRA-1/4-B	GR-3/8-B	GR-1/2	GR-3/4
pneumatický prípoj 1, 2	M3	M5	G1/8	G1/4	G1/4	G3/8	G1/2	G3/4
nastavovací prvok	drážková skrutka							
spôsob upevnenia	priebežný otvor			-		priebežný otvor		
	montáž do panelu			-		montáž do panelu		
	-			zapojenie do vedenia		-		
montážna poloha	ľubovoľná							

UPOZORNENIE: Tento výrobok zodpovedá ISO 1179-1 a ISO 228-1.

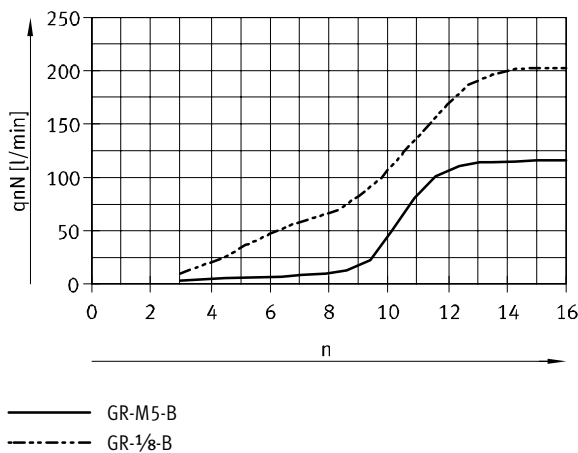
Prevádzkové podmienky a podmienky okolia								
typ	GR-M3	GR-M5-B	GR-1/8-B	GR-1/4	GRA-1/4-B	GR-3/8-B	GR-1/2	GR-3/4
prevádzkový tlak [bar]	0,3 ... 8	0,5 ... 10			0,1 ... 10		0,3 ... 15	
prevádzkové médium	stlačený vzduch podľa ISO 8573-1:2010							
	[6:4:4]	[7:4:4]	[7:--]	[7:4:4]	[7:--]			
upozornenie pre prevádzkové/riadiace médium	prevádzka s mazaním možná (potrebné pri ďalšej prevádzke)							
teplota okolia [°C]	-10 ... +60	-20 ... +60		-20 ... +75			-10 ... +60	
teplota média [°C]	-10 ... +60	-20 ... +60		-20 ... +75			-10 ... +60	
skladovacia teplota [°C]	-10 ... +40	-20 ... +40		-20 ... +75			-10 ... +60	

Nominálny prietok q_{nN} pri 6 bar → 5 bar v závislosti od otáčok skrutky n

GR-M3



GR-M5-B, GR-1/8-B



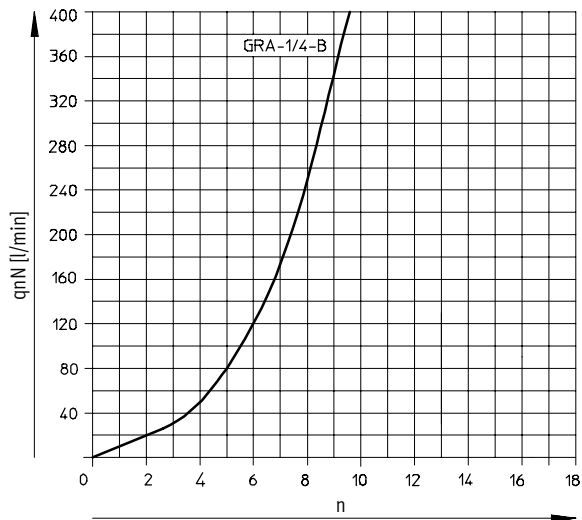
Škrtiace spätné ventily GR/GRA, zapojenie do vedenia

údajový list – vnútorný závit, kov

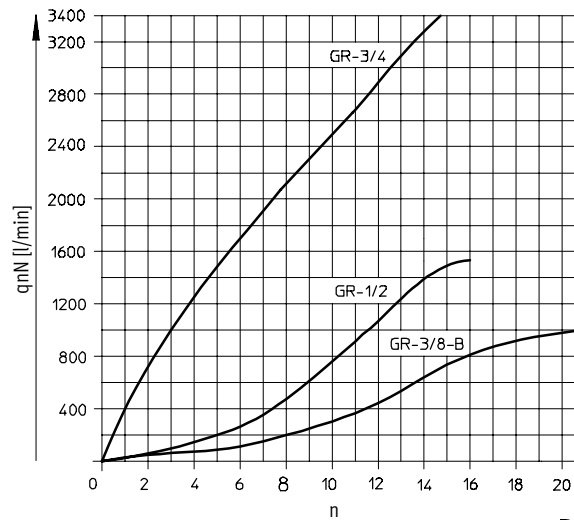
FESTO

Nominálny prietok qnN pri 6 bar → 5 bar v závislosti od otáčok skrutky n

GRA-1/4-B

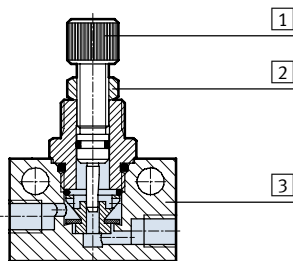


GR-3/8-B, GR-1/2, GR-3/4



Materiály

funkčný rez



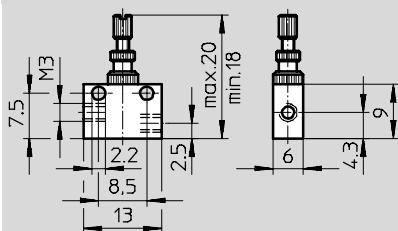
Škrtiaci spätný ventil

1	regulačná skrutka	GR-M3, GRA-1/4-B, GR-3/8-B, GR-1/2, GR-3/4: mosadz GR-M5-B, GR-1/8-B: vysokolegovaná oceľ GR-1/4: pozinkovaná oceľ
2	matica	hliníková tvárna zliatina
3	teleso	GR-M3, GR-M5-B, GR-1/8-B, GR-1/4, GR-3/4: hliníková tvárna zliatina GRA-1/4-B, GR-3/8-B, GR-1/2: zinková tlaková liatina
-	tesnenia	NBR
poznámka o materiáli		v zmysle RoHS

Rozmery

GR-M3

sťahovanie CAD modelov → www.festo.sk



Škrtiace spätné ventily GR/GRA, zapojenie do vedenia

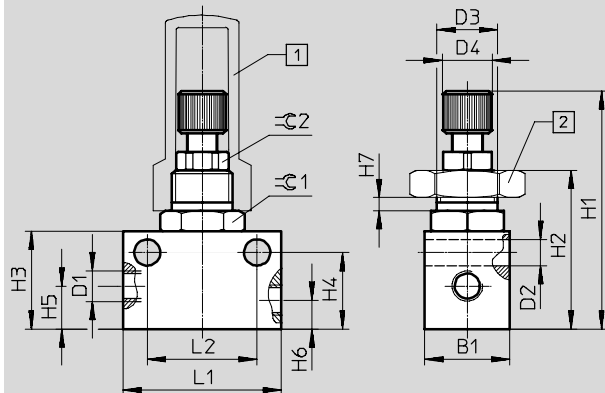
údajový list – vnútorný závit, kov

FESTO

Rozmery

sťahovanie CAD modelov → www.festo.sk

GR-M5-B, GR-1/8-B



Upozornenie: Tento výrobok zodpovedá ISO 1179-1 a ISO 228-1.

1 uzatvárací kryt GRK → 7

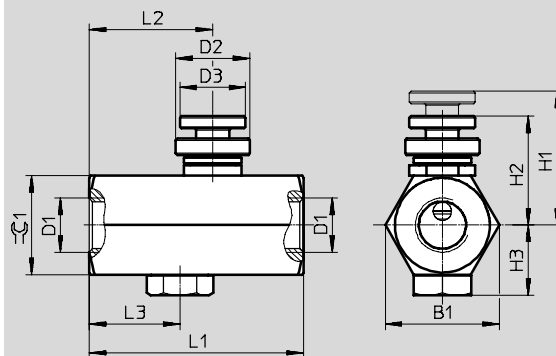
2 šesťhranná matica GRM → 7

typ	prípoj D1	B1	D2 ∅	D3	D4	H1		H2	H3	H4	H5	H6	H7 max.	L1	L2 ±0,1	≈C1	≈C2
						min.	max.										
GR-M5-B	M5	14	4,3	M10x1	8	35	41	25,2	16	12,5	7	4,7	2,5	26	18	13	8
GR-1/8-B	G1/8	16	4,3	M12x1	8	40,6	46,5	30,8	22	17,5	9,2	9	3,5	32	24	14	8

Rozmery

sťahovanie CAD modelov → www.festo.sk

GR-1/4



typ	prípoj D1	B1	D2 ∅	D3 ∅	H1	H2	H3	L1	L2	L3	≈C1
GR-1/4	G1/4	28	18	16	32,5	26,5	17	52	30	22	24

Škrtiace spätné ventily GR/GRA, zapojenie do vedenia

údajový list – vnútorný závit, kov

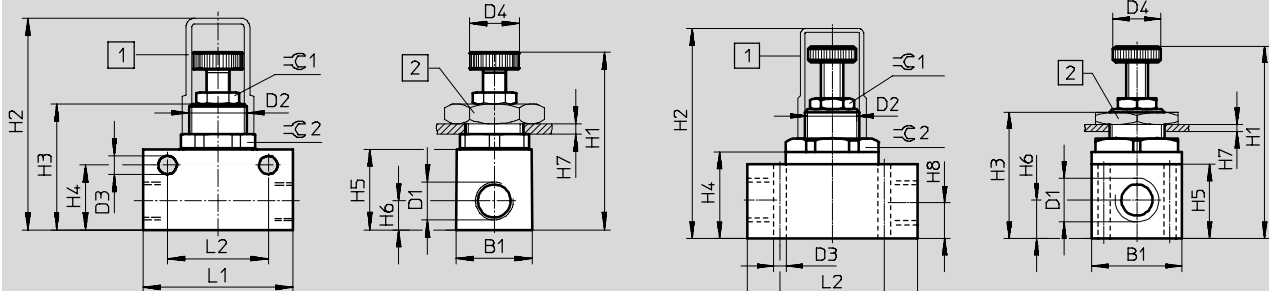
FESTO

Rozmery

sťahovanie CAD modelov → www.festo.sk

GRA-1/4-B

GR-3/8-B



Upozornenie: Tento výrobok zodpovedá ISO 1179-1 a ISO 228-1.

1 uzatvárací kryt GRK → 7

2 šesťhranná matica GRM → 7

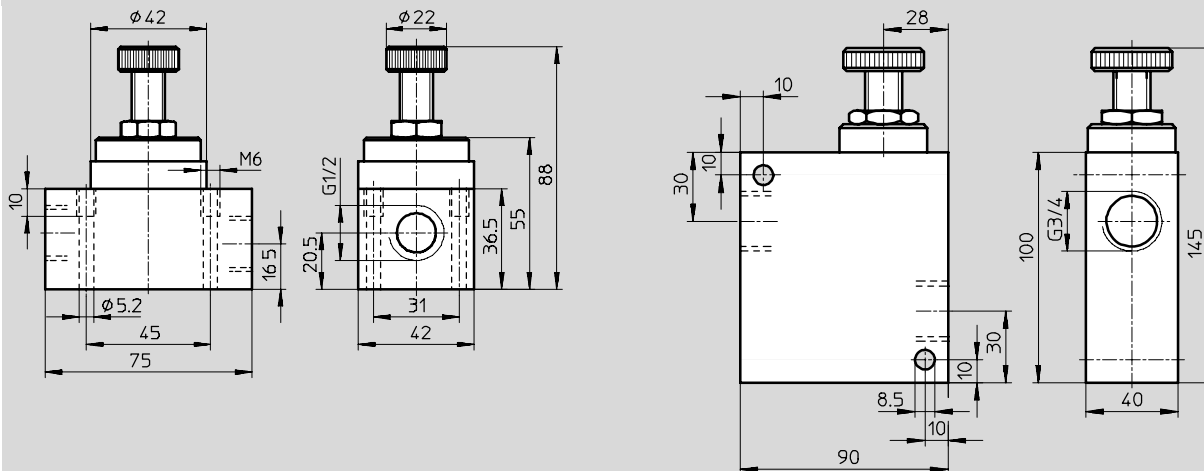
typ	prípoj D1	B1	D2	D3 Ø	D4 Ø	H1		H2	H3	H4	H5	H6	H7 max.	H8	L1	L2	C1	C2
						min.	max.											
GRA-1/4-B	G1/4	26,5	M20x1,5	6,4	17,4	56	62	73,5	44	22,5	28	10	3,5	-	52	35 ±0,1	13	24
GR-3/8-B	G3/8	33	M20x1,5	4,5	17,5	62,5	74	76,5	46	31,5	27	14	3,5	13	62	38	13	30

Rozmery

sťahovanie CAD modelov → www.festo.sk

GR-1/2

GR-3/4



Upozornenie: Tento výrobok zodpovedá ISO 1179-1 a ISO 228-1.

Upozornenie: Tento výrobok zodpovedá ISO 1179-1 a ISO 228-1.

Typové označenie – škrtenie s funkciou spätného ventilu

	pneumatický prípoj		nominálny prietok qnN pri 6 bar → 5 bar		hmotnosť [g]	č. dielu	typ
	2	1	v smere škrtenia				
			[l/min]	v spätnom smere [l/min]			
drážková skrutka							
	M3	M3	29,5	26 ... 27,5	2,5	15899	GR-M3
	M5	M5	115	130 ... 137	19	151213	GR-M5-B
	G1/8	G1/8	210	180 ... 275	31	151215	GR-1/8-B
	G1/4	G1/4	420	780	180	6509	GRA-1/4-B
	G3/8	G3/8	1010	1150	225	6308	GR-3/8-B
	G1/2	G1/2	1620	2760	517	3720	GR-1/2
	G3/4	G3/4	3300	4800	938	2103	GR-3/4
	G1/4	G1/4	370	150	80	2101	GR-1/4

Škrtiace spätné ventily GR/GRA, zapojenie do vedenia

príslušenstvo

FESTO

Šesťhranná matica GRM

pre montáž do panelu

materiál: oceľ



Typové označenie			
pre typ	opis	č. dielu	typ
GR-M5-B	závit M10x1	6444	GRM-M5
GR-1/8-B	závit M12x1	2107	GRM-1/8
GRA-1/4-B, GR-3/8-B	závit M20x1,5	204596	GRM-3/8

Uzatvárací kryt GRK

materiál: PP



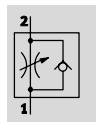
Typové označenie			
pre typ	opis	č. dielu	typ
GR-M5-B	závit M10x1	6436	GRK-M5
GR-1/8-B	závit M12x1	2105	GRK-1/8
GRA-1/4-B, GR-3/8-B	závit M20x1,5	6309	GRK-3/8-B

Škrtiace spätné ventily GR, zapojenie do vedenia

údajový list – nástrčný prípoj QS, plast

FESTO

Škrtenie s funkciou spätného ventilu



-  - **prietok**
40 ... 250 l/min
-  - **teplotný rozsah**
-10 ... +60 °C
-  - **prevádzkový tlak**
0,2 ... 10 bar



Všeobecné technické údaje				
funkcia ventilu	škrtenie s funkciou spätného ventilu			
pneumatický prípoj 2	QS-3	QS-4	QS-6	QS-8
pneumatický prípoj 1	QS-3	QS-4	QS-6	QS-8
nastavovací prvok	drážková skrutka			
spôsob upevnenia	priebežný otvor			
	montáž do panelu			
	s príslušenstvom			
montážna poloha	ľubovoľná			

Prevádzkové podmienky a podmienky okolia	
prevádzkový tlak [bar]	0,2 ... 10
prevádzkové médium	stlačený vzduch podľa ISO 8573-1:2010 [7:4:4]
upozornenie pre prevádzkové/ riadiace médium	prevádzka s mazaním možná (potrebné pri ďalšej prevádzke)
teplota okolia [°C]	-10 ... +60
teplota média [°C]	-10 ... +60
skladovacia teplota [°C]	-10 ... +40

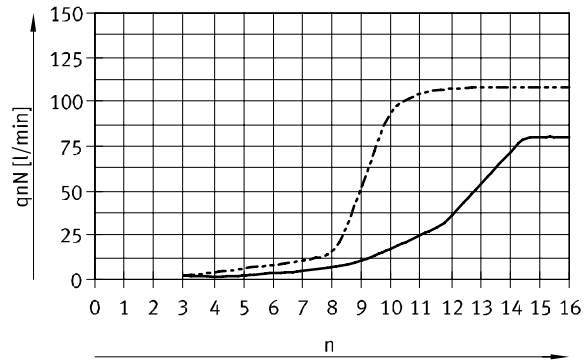
Škrtiace spätné ventily GR, zapojenie do vedenia

údajový list – nástrčný prípoj QS, plast

FESTO

**Nominálny prietok q_{nN} pri 6 bar \rightarrow 5 bar
v závislosti od otáčok skrutky n**

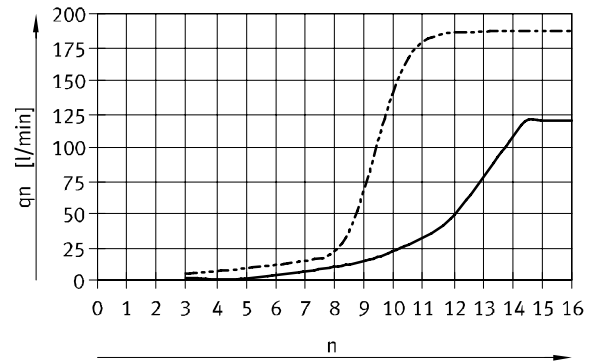
GR-QS-3, GR-QS-4



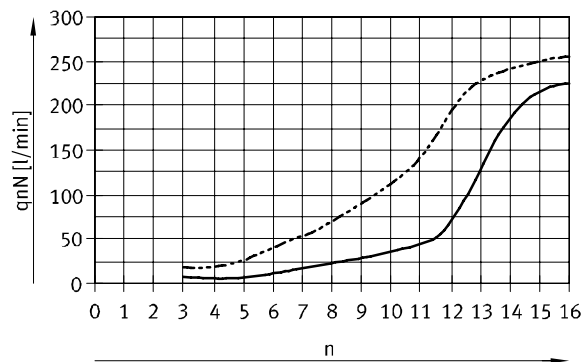
— GR-QS-3
- - - GR-QS-4

**Normálny prietok q_n pri 6 bar \rightarrow 0 bar
v závislosti od otáčok skrutky n**

GR-QS-3, GR-QS-4

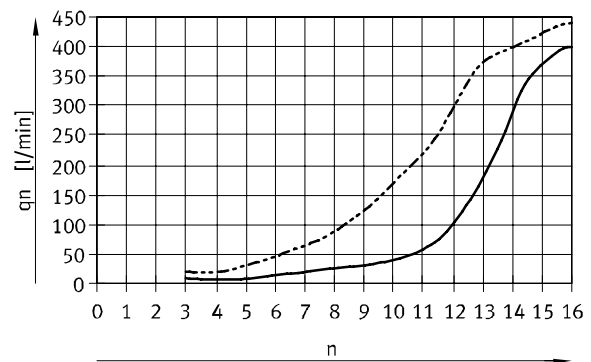


GR-QS-6, GR-QS-8



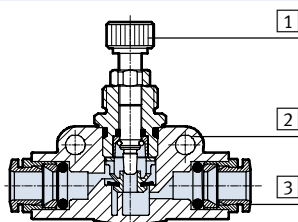
— GR-QS-6
- - - GR-QS-8

GR-QS-6, GR-QS-8



Materiály

funkčný rez



škrtiaci spätný ventil

1	regulačná skrutka	vysokolegovaná oceľ
2	teleso	spevnený PA
3	uvoľňovací krúžok	POM
-	tesnenia	NBR
poznámka o materiáli		v zmysle RoHS

Škrtiace spätné ventily GR, zapojenie do vedenia

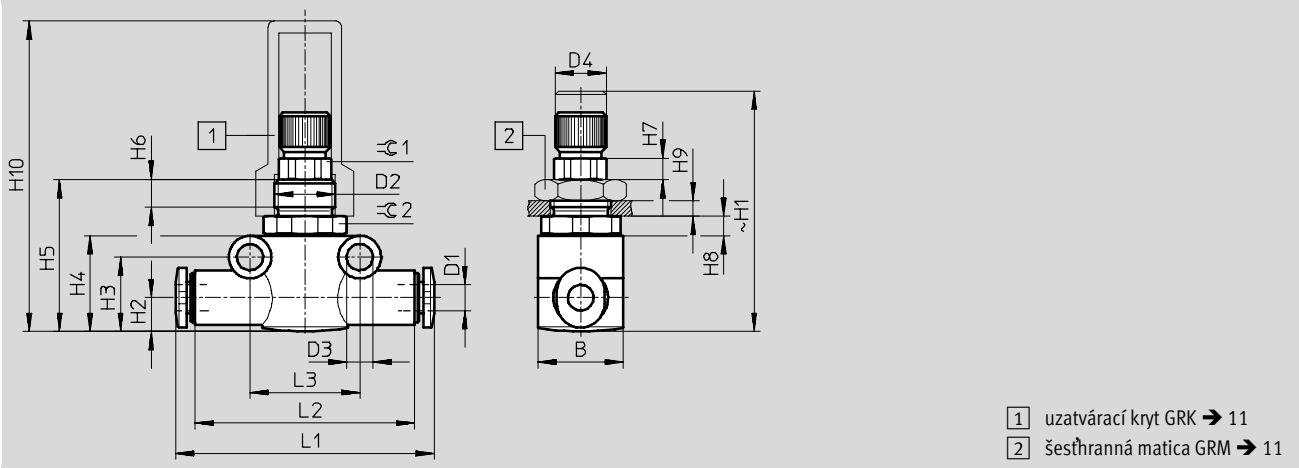
údajový list – nástrčný prípoj QS, plast

FESTO

Rozmery

sťahovanie CAD modelov → www.festo.sk

drážková skrutka



typ	vonkajší Ø hadice D1	B	D2	D3 Ø	D4 Ø	H1		H2	H3	H4
						min.	max.			
GR-QS-3	3	14	M10x1	4,3 ±0,1	7,9 -0,3	35	41,5	5,55	12,2	15,7
GR-QS-4	4	14	M10x1	4,3 ±0,1	7,9 -0,3	35	41,5	5,55	12,2	15,7
GR-QS-6	6	16	M12x1	4,3 ±0,1	7,9 -0,3	40	46	8,4	17,3	21,3
GR-QS-8	8	16	M12x1	4,3 ±0,1	7,9 -0,3	40	46	8,4	17,3	21,3

typ	H5	H6	H7	H8	H9 max.	H10	L1	L2	L3	≈C1	≈C2
GR-QS-3	24,9	4,5	3,5	3,2	2,5	50,9	41,8	36	18	8	13
GR-QS-4	24,9			3,2	2,5	50,9	42,4	36	18		13
GR-QS-6	30,1			2,8	3,5	46,1	51,6	43	24		14
GR-QS-8	30,1			2,8	3,5	46,1	53,4	43	24		14

Typové označenie – škrtenie s funkciou spätného ventilu

	pneumatický prípoj		nominálny prietok qnN pri 6 bar → 5 bar		štandardný prietok qn pri 6 bar → 0 bar		hmotnosť [g]	č. dielu	typ
	2	1	v smere škrtenia	v spätnom smere	v smere škrtenia	v spätnom smere			
			[l/min]	[l/min]	[l/min]	[l/min]			
	QS-3	QS-3	85	120	-	-	12	193965	GR-QS-3
	QS-4	QS-4	40	100 ... 110	130	170 ... 185	15	193966	GR-QS-4-LF
			110	165	-	-	12	193967	GR-QS-4
	QS-6	QS-6	75	260 ... 270	110	500 ... 510	25	193968	GR-QS-6-LF
			230	430	-	-	22	193969	GR-QS-6
QS-8	QS-8	250	500	-	-	23	193970	GR-QS-8	

Škrtiace spätné ventily GR, zapojenie do vedenia

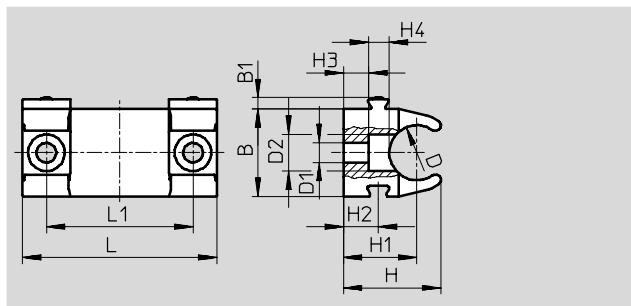
príslušenstvo

Držiak GR-H

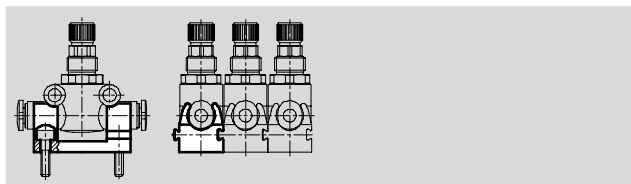
Na upevnenie skrutkami M3 na rovný podklad. Škrtiaci spätný ventil sa zacvakne do držiaka. Montážna poloha je ľubovoľná.

materiál: POM

bez obsahu medi a PTFE



pripojenie viacerých držiakov cez rybinovú drážku



Rozmery a údaje pre objednávku								
pre typ	B	B1	D	D1	D2	H	H1	H2
GR-QS-3, GR-QS-4	14,3	1,9	9	3,2	6	16	12	5,7
GR-QS-6, GR-QS-8	19,8	1,9	14,5	3,2	6	19,2	13	5,7

pre typ	H3	H4	L	L1	hmotnosť [g]	č. dielu	typ
GR-QS-3, GR-QS-4	4,1	3,4	31,8	24	4	195495	GR-H-QS-3-4
GR-QS-6, GR-QS-8	2,3	3,4	31,8	24	5	195496	GR-H-QS-6-8

Šesthranná matica GRM

pre montáž do panelu

materiál: oceľ



Typové označenie			
pre typ	opis	č. dielu	typ
GR-QS-3, GR-QS-4	závit M10x1	6444	GRM-M5
GR-QS-6, GR-QS-8	závit M12x1	2107	GRM-1/8

Uzatvárací kryt GRK

materiál: PP



Typové označenie			
pre typ	opis	č. dielu	typ
GR-QS-3, GR-QS-4	závit M10x1	6436	GRK-M5
GR-QS-6, GR-QS-8	závit M12x1	2105	GRK-1/8