

Riadiace systémy CMCA

FESTO



Riadiace systémy CMCA

hlavné údaje



Stručný prehľad

CMCA je jedným z riešení pre riadenie, ktoré je vhodné pre manipulačné systémy od spoločnosti Festo.

Je k dispozícii v dvoch variantoch:

- montážna doska
- montážna doska v rozvodnej skrini

Toto riešenie zahŕňa viacosové riadenie CMXR a kontroléry motora CMMP, ktoré sú potrebné pre riadenie. Okrem toho má integrovaný zabezpečovací obvod, ktorý rozširuje základné funkcie a umožňuje tak použitie ovládacej jednotky CDSA.

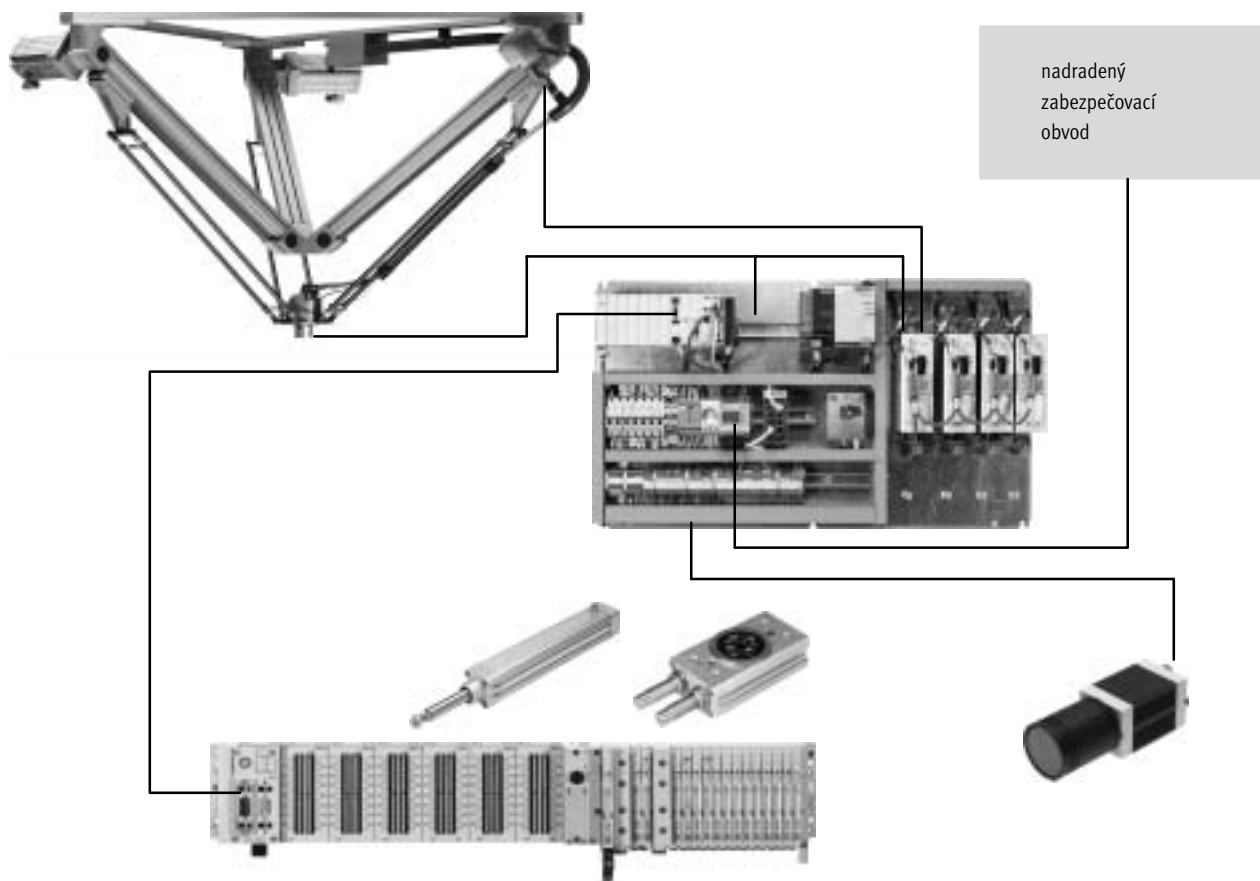
Verzia s rozvodnou skriňou má okrem toho vo dverách zabudované ovládacie prvky a vetrák.

Riadiace riešenie CMCA je vopred naprogramované a otestované v kombinácii s príslušnou paralelnou kinematikou.

Niečo navyše:

- prípojacie svorky pre osvetlenie rozvodnej skrine
- zásuvka v rozvodnej skrini pre PC
- prípojacie svorky pre kameru
- prípojacie svorky pre 2 koncové spínače pre každú os

Prehľad systému



pripojenie kompaktného kamerového systému od Festo

- pre prúdové napájanie je určená 24 V svorka
- komunikácia prebieha cez integrovaný sieťový spínač
- pripojenie osvetlenia: 230 V, 2 A

pripojenie kinematiky alebo portálov

- motory sú pripojené priamo na kontrolér motora CMMP-AS
- pre osi 1 až 4 sú určené svorky pre dva koncové spínače

pripojenie periférneho zariadenia alebo uchopovača

- k periférnemu modulu sa odporúča pripojiť len vstupy/výstupy s rýchlou odozvou
- ostatné vstupy/výstupy napojiť decentralizovane cez CANopen

prídavné rozhranie núdzového zastavenia

- do rozvodnej skrine je možné priamo pripojiť prídavné rozhranie núdzového zastavenia

rozhranie pre nadradený zabezpečovací obvod

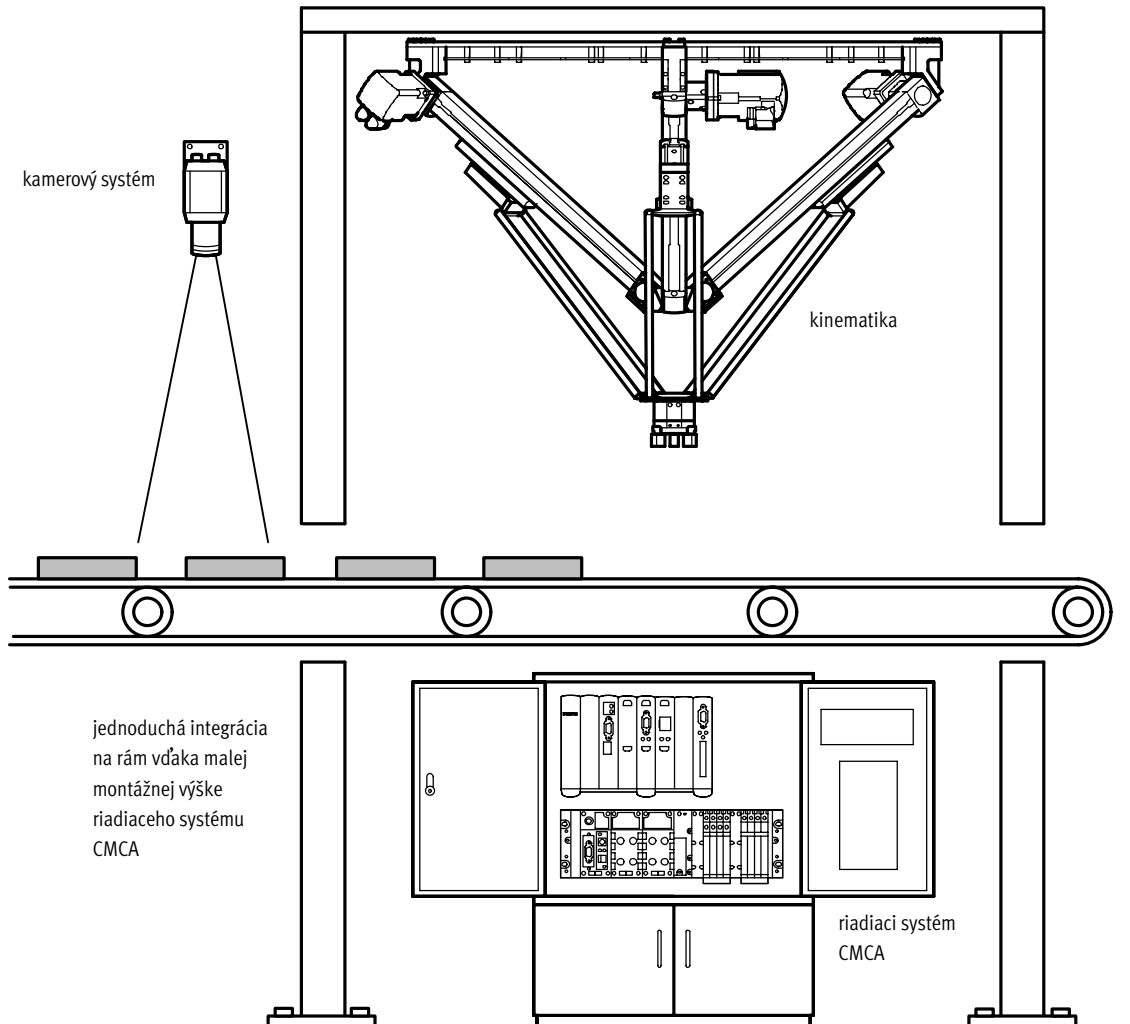
2 kanály pre kontakty ochranných dverí	signalizácia stavu ochranných dverí pri manuálnej prevádzky
2 kanály pre externé núdzové zastavenie	spustenie núdzového zastavenia pomocou nadradeného zabezpečovacieho obvodu
2 beznapätové kontakty núdzového zastavenia	spustenie núdzového zastavenia na nadradenom zabezpečovacom obvode
2 vstupy pre výber prevádzkového režimu	okrem zabudovaného kľúčového spínača sa spôsob prevádzky môže zvoliť externe

Riadiace systémy CMCA

hlavné údaje

FESTO

Príklad použitia

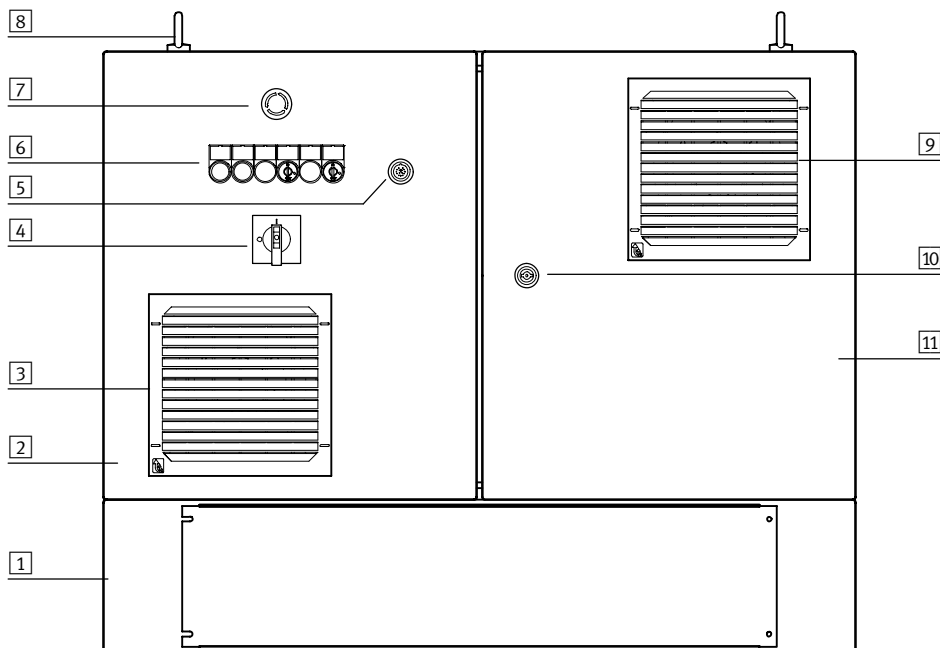


Riadiace systémy CMCA

hlavné údaje

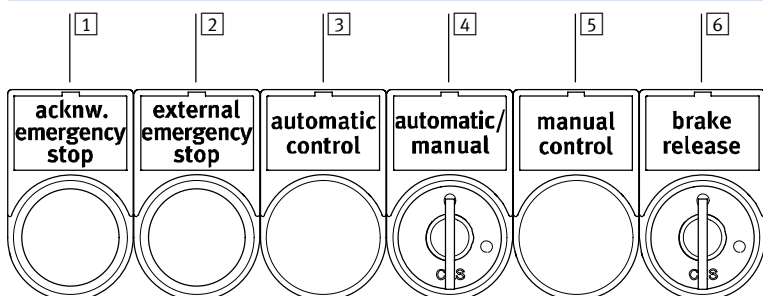
FESTO

Rozvodná skriňa



- 1 sokel (voliteľný)
- 2 ľavé dvere rozvodnej skrine
- 3 kryt vetráka rozvodnej skrine
- 4 hlavný spínač
- 5 pripojenie obslužného zariadenia CDSA
- 6 obslužné a signalizačné prvky
- 7 spínač núdzového zastavenia
- 8 držiaky na prepravu
- 9 kryt výstupného filtra
- 10 aretácia dverí rozvodnej skrine
- 11 pravé dvere rozvodnej skrine

Obslužné a signalizačné prvky



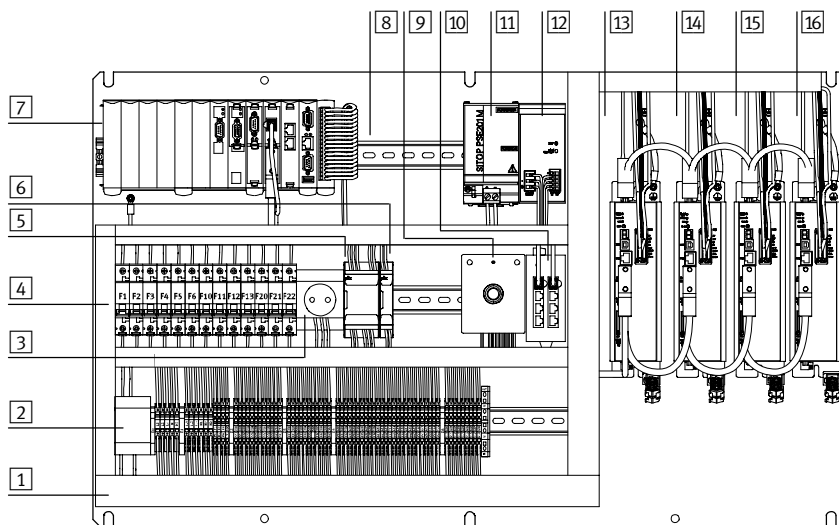
upozornenie
Štítky na označenie obslužných prvkov v rozvodnej skrini sú k dispozícii aj v nemeckom jazyku.

- 1 svetelné tlačidlo „acknowledge emergency stop“: potvrdenie, že bol odblokovaný obvod núdzového zastavenia
- 2 svetelný hlásič „external emergency stop“: je spustený obvod núdzového zastavenia
- 3 svetelný hlásič „automatic control“: automatická prevádzka je aktívna
- 4 kľúčový spínač „automatic/manual“: prepínanie medzi automatickou a manuálnou prevádzkou
- 5 svetelný hlásič „manual control“: manuálna prevádzka je aktívna
- 6 kľúčový spínač „brake release“: uvoľnenie brzd motora (iba pri manuálnej prevádzke a v kombinácii s potvrdzovacím tlačidlom na obslužnom zariadení)

Riadiace systémy CMCA

hlavné údaje

Montážna doska (v závislosti od vybavenia sa môžu niektoré riadenia líšiť od tohto zobrazenia)



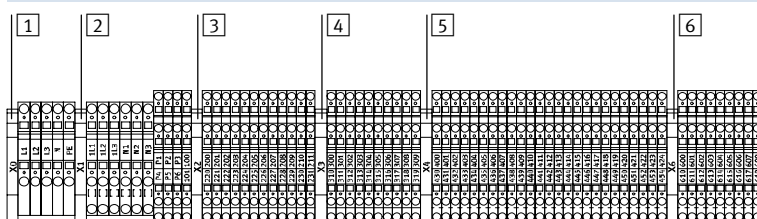
- 1 lišta so svorkami X0 ... X6
- 2 kontrolný modul na rozpoznanie výpadku siete (iba pri hodnote S2)
- 3 ochranný kontakt, zásuvka typu F pre PC (230 VAC, max. 10 A)
- 4 poistky F1 ... F22
- 5 riadenie zabezpečovacieho obvodu
- 6 rozšírenie riadenia zabezpečovacieho obvodu
- 7 viacosové riadenie
- 8 možnosť použitia dodatočných periférnych modulov
- 9 prípoj pre CDSA (na ľavých dverách pri verzii s rozvodnou skriňou)
- 10 ethernetový spínač
- 11 modul s nárazníkom 24 V DC (iba pri hodnote S2)
- 12 napájací zdroj 24 VDC
- 13 kontrolér motora pre os 1
- 14 kontrolér motora pre os 2
- 15 kontrolér motora pre os 3 (voliteľné)
- 16 kontrolér motora pre os 4 (voliteľné)

upozornenie

Na viacosové riadenie CMXR je možné pripojiť až 6 ďalších periférnych modulov (→ internet: CMXR)
Môžu sa pripojiť na interné elektrické napájanie.

Keby bola spotreba dodatočného prúdu vyššia ako 1,5 A, periférne moduly by sa museli napájať externe napájaním 24 V. Konektory na ďalších kartách sa musia používať ako svorkovnice.

Prehľad rozhraní



- 1 X0: napájanie pred hlavným spínačom
- 2 X1: napájanie za hlavným spínačom
- 3 X2: regulačný obvod 24 VDC
- 4 X3: núdzové zastavenie
- 5 X4: externé núdzové zastavenie
- 6 X6: obslužné a signalizačné prvky

Riadiace systémy CMCA

legenda k typovému označeniu

FESTO

		CMCA	C2	B4	CC	S1	SK
typ							
CMCA	rozvodná skriňa						
viacosový kontrolér							
C1	viacosové riadenie CMXR-C1						
C2	viacosové riadenie CMXR-C2, s integrovaným riadením (PLC)						
kontrolér motora							
B1	2x CMMP-AS-C5-3A, bez elektrickej koncovej jednotky						
B2	2x CMMP-AS-C5-3A, 1x CMMP-AS-C2-3A, pre koncovú jednotku (1 elektrická os)						
B3	2x CMMP-AS-C5-3A, 2x CMMP-AS-C2-3A, pre koncovú jednotku (2 elektrické osi)						
B4	3x CMMP-AS-C5-3A, bez elektrickej koncovej jednotky						
B5	3x CMMP-AS-C5-3A, 1x CMMP-AS-C2-3A, pre koncovú jednotku (1 elektrická os)						
B6	2x CMMP-AS-C5-11A-P3, bez elektrickej koncovej jednotky						
B7	2x CMMP-AS-C5-11A-P3, 1x CMMP-AS-C2-3A, pre koncovú jednotku (1 elektrická os)						
B8	2x CMMP-AS-C5-11A-P3, 2x CMMP-AS-, pre koncovú jednotku (2 elektrické osi)						
riadiaci systém							
C	montážna doska						
CC	rozvodná skriňa bez sokla						
CS	rozvodná skriňa so soklom						
bezpečnostná technika							
S1	integrované bezpečnostné spínacie zariadenie						
S2	integrované bezpečnostné spínacie zariadenie s rozpoznávaním výpadku siete						
jazyk dokumentácie							
DE	nemčina						
EN	angličtina						
ES	španielčina						
FR	francúzština						
IT	taliančina						
RU	ruština						
ZH	čínština						

Riadiace systémy CMCA

údajový list

FESTO

Riadiace systémy CMCA



Všeobecné technické údaje		
sieťové napájanie	[VAC]	230/400
sieťová frekvencia	[Hz]	50 ... 60
istenie siete	[A]	max. 20 (pomalé)
fázy nominálneho prevádzkového napätia		3 fázy
elektrický prípoj		pružinová svorka
hmotnosť výrobku		
CMCA-...-C	[kg]	43
CMCA-...-C ¹⁾	[kg]	87
CMCA-...-CC	[kg]	81
CMCA-...-CC ¹⁾	[kg]	127
CMCA-...-CS	[kg]	91
CMCA-...-CS ¹⁾	[kg]	144

1) s prepravným obalom a príslušenstvom

Prevádzkové podmienky a podmienky okolia		
typ	CMCA-...-C	CMCA-...-CC/-CS
teplota okolia	[°C]	+5 ... +40
skladovacia teplota	[°C]	-20 ... +60
krytie	IP20	IP54
CE značka (viď vyhlásenie o zhode)	-	podľa smernice EU-EMV ¹⁾
	-	podľa nízkonapäťovej smernice EU
relatívna vlhkosť vzduchu	[%]	10 ... 95 (nekondenzujúca)
osvedčenie		RCM značka
poznámka o materiáli		obsahuje LABS látky
		v zmysle RoHS

1) Rozsah využitia si prosím vyhľadajte vo vyhlásení o zhode E: www.festo.com → Support → Anwenderdokumentation.
V prípade obmedzených možností využitia zariadenia v obytných, obchodných a priemyselných objektoch ako aj v malých prevádzkach, budú potrebné ďalšie opatrenia na zabezpečenie odolnosti proti rušeniu.

Bezpečnostno-technické parametre	
bezpečnostná funkcia podľa EN 61800-5-2	bezpečné zastavenie 1 (SS1)
výkonnosť úroveň (PL) podľa EN ISO 13849-1	bezpečné zastavenie 1 (SS1)/kategória 4, výkonnosť úroveň e
CE značka (viď vyhlásenie o zhode)	podľa smernice EU-EMV ¹⁾
	podľa nízkonapäťovej smernice EU

1) Rozsah využitia si prosím vyhľadajte vo vyhlásení o zhode E: www.festo.com → Support → Anwenderdokumentation.
V prípade obmedzených možností využitia zariadenia v obytných, obchodných a priemyselných objektoch ako aj v malých prevádzkach, budú potrebné ďalšie opatrenia na zabezpečenie odolnosti proti rušeniu.

Riadiace systémy CMCA

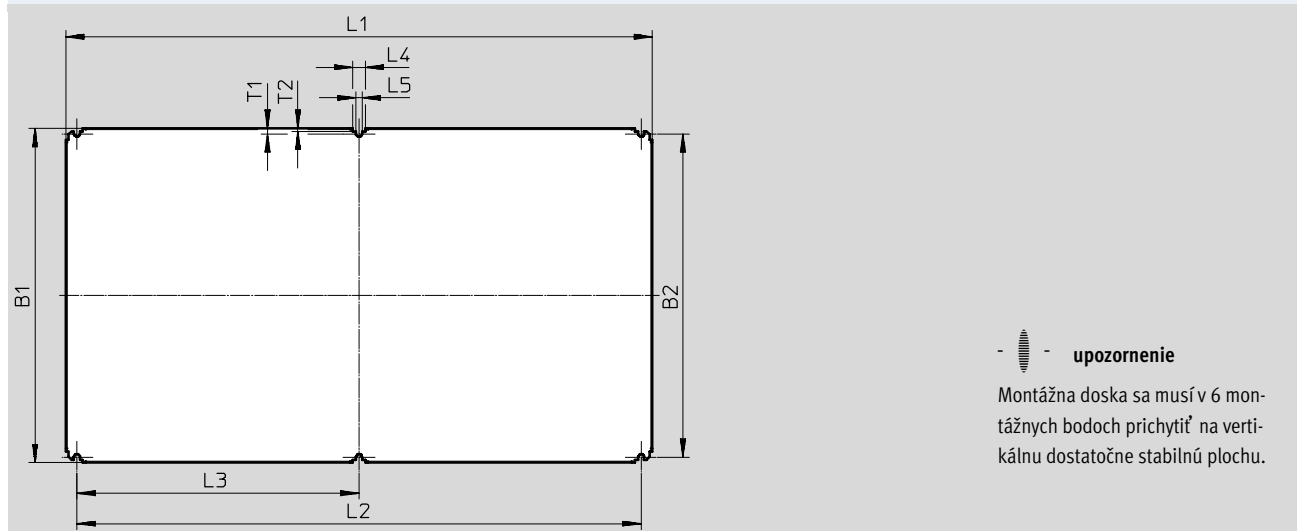
údajový list

FESTO

Rozmery

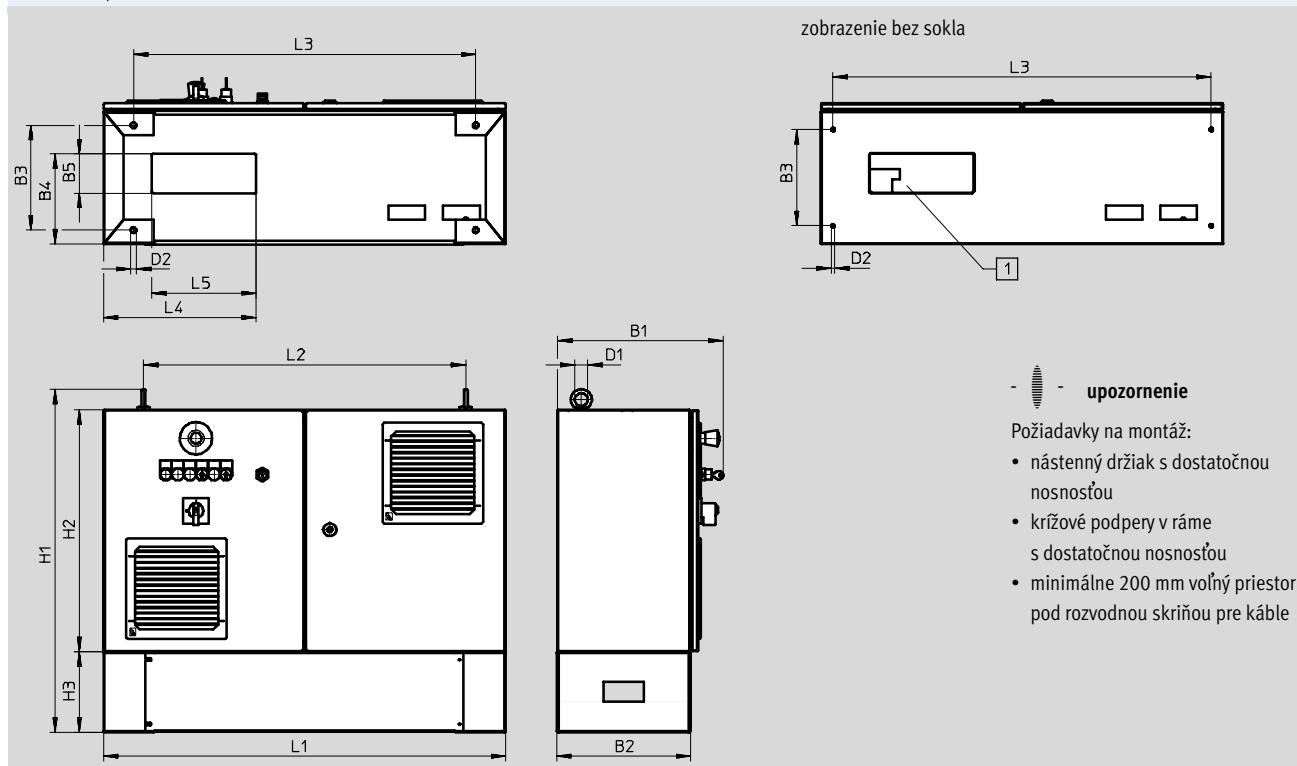
sťahovanie CAD modelov → www.festo.sk

CMCA...-C – montážna doska



typ	B1	B2	L1	L2	L3	L4	L5	T1	T2
CMCA...-C	548	518	962	925	462,5	20	10	15	4

CMCA...-CC/-CS – rozvodná skriňa



typ	B1	B2	B3	B4	B5	D1 Ø	D2 Ø	H1	H2	H3	L1	L2	L3	L4	L5
so soklom	412	334	260	224	98	32	14	852	600	200	1000	801	850	380	260
bez sokla	412	-	239	224	98	32	9	652	600	-	1000	801	940	380	260

Riadiace systémy CMCA

typové označenie – stavebnice výrobkov

FESTO

Tabuľka pre objednávku		podmienky	kód	zadanie kódu	
M	č. stavebnice	576335			
	typ	rozvodná skriňa	CMCA	CMCA	
	viacosový kontrolér	viacosové riadenie CMXR-C1	-C1		
		viacosové riadenie CMXR-C2, s integrovaným riadením (PLC)	-C2		
	kontrolér motora	2x CMMP-AS-C5-3A, bez elektrickej koncovej jednotky	-B1		
		2x CMMP-AS-C5-3A, 1x CMMP-AS-C2-3A, pre koncovú jednotku (1 elektrická os)	-B2		
		2x CMMP-AS-C5-3A, 2x CMMP-AS-C2-3A, pre koncovú jednotku (2 elektrické osi)	-B3		
		3x CMMP-AS-C5-3A, bez elektrickej koncovej jednotky	-B4		
		3x CMMP-AS-C5-3A, 1x CMMP-AS-C2-3A, pre koncovú jednotku (1 elektrická os)	-B5		
		2x CMMP-AS-C5-11A, bez elektrickej koncovej jednotky	-B6		
		2x CMMP-AS-C5-11A, 1x CMMP-AS-C2-3A, pre koncovú jednotku (1 elektrická os)	-B7		
		2x CMMP-AS-C5-11A, 2x CMMP-AS-C2-3A, pre koncovú jednotku (2 elektrické osi)	-B8		
		riadiaci systém	montážna doska	-C	
			rozvodná skriňa bez sokla	-CC	
	rozvodná skriňa so soklom		-CS		
	bezpečnostná technika	integrované bezpečnostné spínacie zariadenie	-S1		
		integrované bezpečnostné spínacie zariadenie s rozpoznávaním výpadku siete	-S2		
	jazyk dokumentácie	nemčina	-DE		
		angličtina	-EN		
		španielčina	-ES		
		francúzština	-FR		
		taliančina	-IT		
		ruština	-RU		
		čínština	-ZH		

1 **K1** nie pri kontrolóre motora B1, B2, B3, B6, B7, B8

2 **K2** nie pri kontrolóre motora B4, B5

3 **K3** nie pri kontrolóre motora B3, B4, B5, B6, B7, B8

prenosový kód objednávky

- - - - -