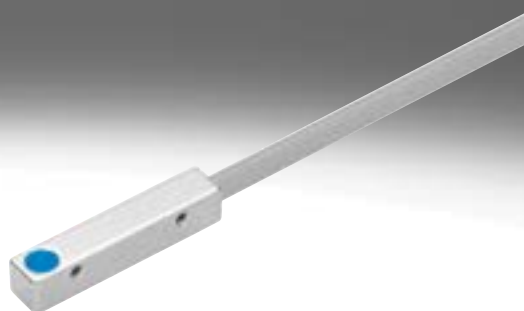


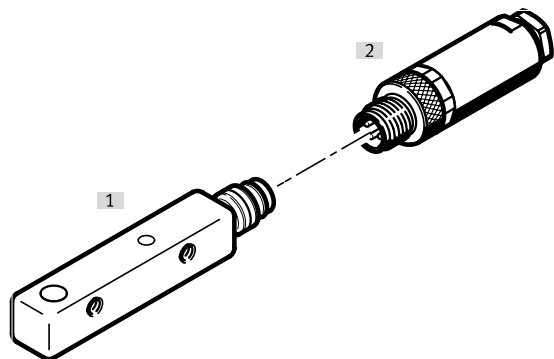
Näherungsschalter SIES, induktiv

FESTO

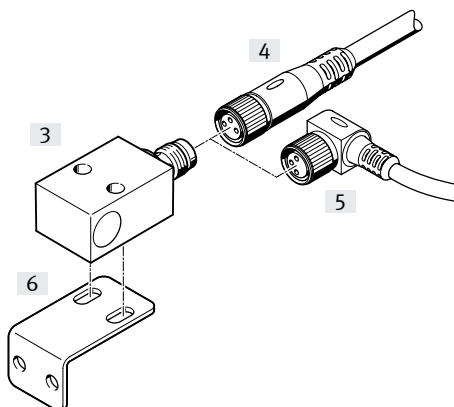


Peripherieübersicht

SIES-Q8



SIES-V3B



Befestigungselemente und Zubehör		→ Seite
[1]	Näherungsschalter SIES-Q5B-...	4
[2]	Stecker SEA-3GS-M8-S	9
[3]	Näherungsschalter SIES-V3B-PS-S-L	4
[4]	Verbindungsleitung, Dose gerade NEBU-M8G3-...	9
[5]	Verbindungsleitung, Dose gewinkelt NEBU-M8W3-...	9
[6]	Befestigungswinkel HV-M5	9

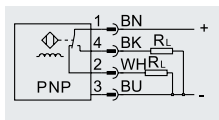
Typenschlüssel

001	Baureihe	
SIES	Näherungsschalter, induktiv, Sonderbauform	
002	Bauform	
Q5	Quader 5 mm	
Q8	Quader 8 mm	
Q40	Quader 40 mm	
V3	Quader 15x 20 mm	
003	Einbauart	
B	Bündig	
004	Schaltein-/Ausgang	
N	NPN	
P	PNP	

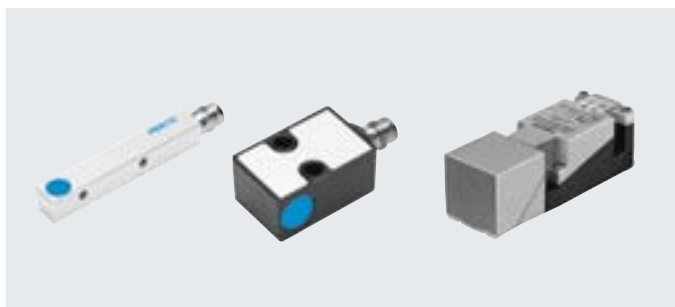
005	Schaltelementfunktion	
A	Antivalent	
O	Öffner	
S	Schließer	
006	Elektrischer Anschluss	
K	Offenes Ende	
S	Stecker M8x1, 4-polig	
X	Schraubklemmen	
007	Anzeige	
L	Schaltzustand	
2L	Schaltzustand und Betriebsbereitschaft	

Datenblatt – Normschaltabstand, Sonderbauform

Funktion¹⁾



- Normschaltabstand
- für Gleichspannung
- quaderförmige Bauform



1) z.B. Antivalent mit PNP-Ausgang und Klemme

Allgemeine Technische Daten	SIES-Q5	SIES-Q8	SIES-V3	SIES-Q40
Entspricht Norm	EN 60947-5-2			
Zulassung	c UL us - Listed (OL) RCM Mark			
CE-Zeichen (siehe Konformitätserklärung)	nach EU-EMV-Richtlinie ¹⁾			
Werkstoff-Hinweis	Kupfer- und PTFE-frei			

1) Bitte entnehmen Sie den Nutzungsbereich der EG-Konformitätserklärung: www.festo.com/catalogue/SIES → Support/Downloads.

Im Falle von Nutzungsbeschränkungen der Geräte in Wohn-, Geschäfts- und Gewerbebereichen, sowie Kleinbetrieben, können weitere Maßnahmen zur Reduzierung der Störaussendung erforderlich sein.

Eingangssignal/Messelement				
Typ	SIES-Q5	SIES-Q8	SIES-V3	SIES-Q40
Baugröße [mm]	5x5x25	8x8x40	15x20x30	40x40x120
Umgebungstemperatur [°C]	-25 ... +70		-25 ... +85	

Ausgang, allgemein				
Typ	SIES-Q5	SIES-Q8	SIES-V3	SIES-Q40
Baugröße [mm]	5x5x25	8x8x40	15x20x30	40x40x120
Wiederholgenauigkeit [mm]	0,04	0,07	0,1	0,75

Schaltausgang				
Typ	SIES-Q5	SIES-Q8	SIES-V3	SIES-Q40
Baugröße [mm]	5x5x25	8x8x40	15x20x30	40x40x120
Schaltausgang	PNP		PNP	PNP
	NPN		NPN	–
Schaltelementfunktion	Schließer		Schließer	Antivalent
	Öffner		–	
Bemessungsschaltabstand [mm]	0,8	1,5	2	15
Gesicherter Schaltabstand [mm]	0,64	1,2	1,6	12

Reduktionsfaktoren				
Aluminium	0,4	0,45	0,45	0,3
Edelstahl St 1 8/8	0,7	0,8	0,7	0,7
Kupfer	0,3	0,4	0,3	0,25
Messing	0,4	0,55	0,5	0,3
Stahl St 37	1,0		1,0	1,0

Max. Schaltfrequenz DC [Hz]	3000	3500	1200	100
Max. Ausgangsstrom [mA]	200		–	–
Max. Ausgangsstrom bei ≤ 50 °C [mA]	–		200	200
Max. Ausgangsstrom bei ≤ 85 °C [mA]	–		150	150
Spannungsfall [V]	≤ 2		≤ 3,2	≤ 3,5

Datenblatt – Normschaltabstand, Sonderbauform

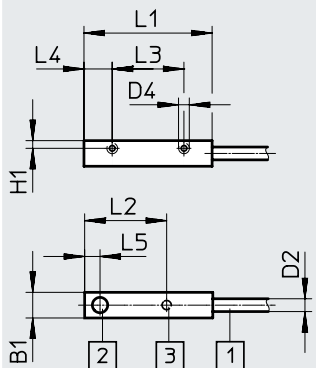
Ausgang, weitere Daten					
Kurzschlussfestigkeit	taktend				
Elektronik					
Typ	SIES-Q5	SIES-Q8	SIES-V3	SIES-Q40	
Baugroe [mm]	5x5x25	8x8x40	15x20x30	40x40x120	
Betriebsspannungsbereich [V DC]	10 ... 30			10 ... 34	
Restwelligkeit [%]	10				
Leerlaufstrom [mA]	≤ 10	≤ 30		≤ 40	
Verpolungsschutz	fur alle elektrischen Anschlusse				
Elektromechanik					
Elektrischer Anschluss	Kabel		Stecker		
Typ	SIES-Q5	SIES-Q8	SIES-Q8	SIES-V3	SIES-Q40
Baugroe [mm]	5x5x25	8x8x40	8x8x40	15x20x30	40x40x120
Elektrischer Anschluss	Kabel, 3-adrig		Stecker, M8x1, 3-polig		Schraubklemme
Kabellange [m]	2,5		–		–
Werkstoffinformation Kabelmantel	TPE-U (PUR)		–		–
Mechanik					
Typ	SIES-Q5	SIES-Q8	SIES-V3	SIES-Q40	
Baugroe [mm]	5x5x25	8x8x40	15x20x30	40x40x120	
Befestigungsart	mit Innengewinde		mit Durchgangsbohrung		
Einbauart	bundig		bundig		
Produktgewicht [g]	22	15	120	230	
Werkstoffinformation Gehause	Messing vernickelt	Zink-Druckguss, verchromt	Zink-Druckguss	PBT, PA	
Anzeige/Bedienung					
Typ	SIES-Q5	SIES-Q8	SIES-V3	SIES-Q40	
Baugroe [mm]	5x5x25	8x8x40	15x20x30	40x40x120	
Betriebsbereitschaftsanzeige	–			LED grun	
Schaltzustandsanzeige	LED gelb			LED gelb	
Immission/Emission					
Typ	SIES-Q5	SIES-Q8	SIES-V3	SIES-Q40	
Baugroe [mm]	5x5x25	8x8x40	15x20x30	40x40x120	
Schutzart	IP67			IP65	
Steckerbelegung nach EN 60947-5-2					
M8x1, 3-polig					
Schlieer/offner					
	Pin	Aderfarbe	Belegung		
	1	Braun	+		
	3	Blau	–		
	4	Schwarz	Ausgang		

Datenblatt – Normschaltabstand, Sonderbauform

Abmessungen

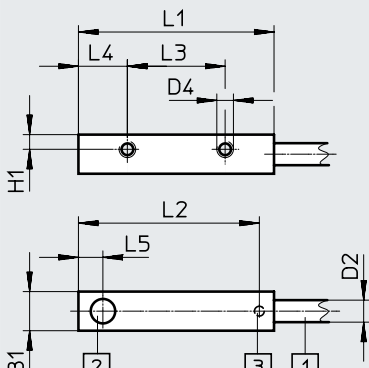
Download CAD-Daten → www.festo.com

SIES-Q5B
Kabel



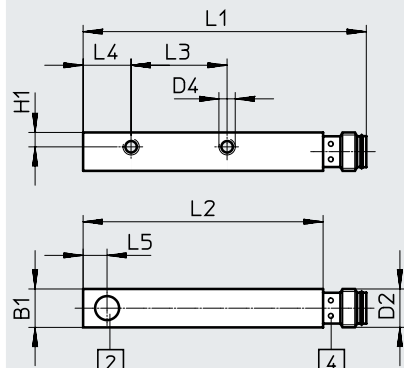
- [1] 3 adriges Kabel 2,5 m lang
- [2] aktive Flache
- [3] 1 Schaltzustandsanzeige gelb

SIES-Q8B
Kabel



- [1] 3 adriges Kabel 2,5 m lang
- [2] aktive Flache
- [3] 1 Schaltzustandsanzeige gelb

Stecker



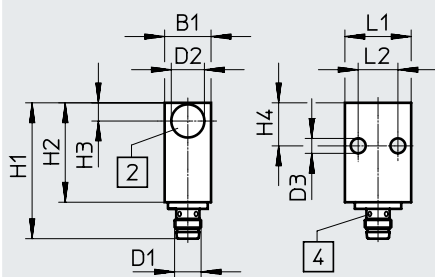
- [2] aktive Flache
- [4] 4 Schaltzustandsanzeigen gelb

Typ	B1	D2 ∅	D2	D4	H1	L1	L2	L3	L4	L5
SIES-Q5B-...-K-L	5	2,5	–	M1,6	1,5	25	16	14	5,5	3
SIES-Q8B-...-K-L	8	3,5	–	M3	3	40	37	20	10	5
SIES-Q8B-...-S-L	8	–	M8x1	M3	3	59	50	20	10	5

Abmessungen

Download CAD-Daten → www.festo.com

SIES-V3B
Stecker



- [2] aktive Flache
- [4] 4 Schaltzustandsanzeigen gelb

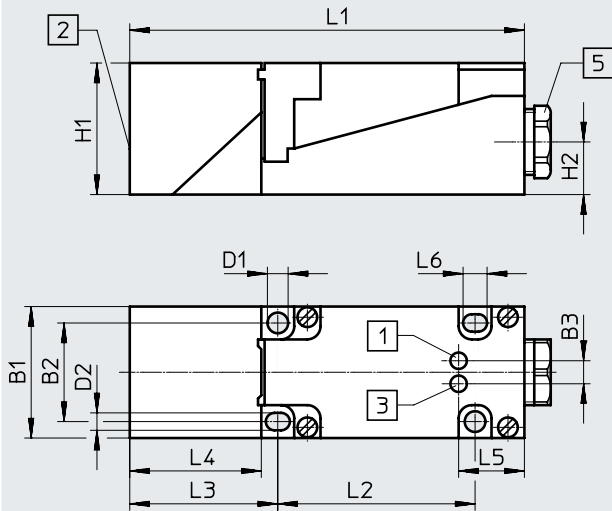
Typ	B1	D1 ∅	D1	D2 ∅	D3 ∅	H1	H2	H3	H4	L1	L2	L3	L4	L5
SIES-V3B-...-S-S-L	15	–	M8x1	10	4,5	42	30	5,5	13	20	12	–	–	–

Datenblatt – Normschaltabstand, Sonderbauform

Abmessungen

Download CAD-Daten → www.festo.com

SIES-Q40B
Stecker

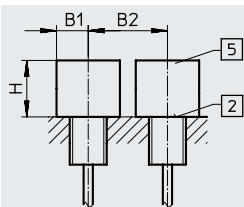


- [1] Betriebsanzeige grun
- [2] Ansprechflache im Lieferzustand vorne:
Sensorkopf in insgesamt 5 Ansprech-
richtungen verstellbar
- [3] LED Schaltzustandsanzeige gelb
- [5] M20x1,5, geeignet fur Kabel-
durchmesser 7,5 mm bis 12,5 mm

Typ	B1	B2	B3	D1 ∅	D2 ∅	H1	H2	L1	L2	L3	L4	L5	L6
SIE-Q40B-PA-X-2L	40	30	7	5,3	5,3	40	16	120	60	45	40	20	7,3

Einbauhinweis

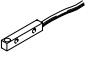
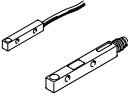

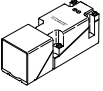
Einbau bundig



- [2] Aktive Flache
- [5] Metallfreier Raum



Baugroe	B1	B2	H
5x5x25	2,5	5	2
8x8x40	4	12	3
15x20x30	6	12	5
40x40x120	25	75	30

Datenblatt – Normschaltabstand, Sonderbauform

Bestellangaben								
Baugröße [mm]	S _n ¹⁾ [mm]	Einbauart	Schalt- ausgang	Schaltelement- funktion	Elektrischer Anschluss			
					Kabel		Stecker	
					Teile-Nr.	Typ	Teile-Nr.	Typ
5x5x25								
	0,8	bündig	PNP	Schließer	178291	SIES-Q5B-PS-K-L	-	
				Öffner	174549	SIES-Q5B-PO-K-L		
			NPN	Schließer	178290	SIES-Q5B-NS-K-L		
				Öffner	174548	SIES-Q5B-NO-K-L		
8x8x40								
	1,5	bündig	PNP	Schließer	178294	SIES-Q8B-PS-K-L	178295	SIES-Q8B-PS-S-L
				Öffner	174552	SIES-Q8B-PO-K-L	174553	SIES-Q8B-PO-S-L
			NPN	Schließer	178292	SIES-Q8B-NS-K-L	178293	SIES-Q8B-NS-S-L
				Öffner	174550	SIES-Q8B-NO-K-L	174551	SIES-Q8B-NO-S-L
15x20x30								
	2,0	bündig	PNP	Schließer	-		150491	SIES-V3B-PS-S-L
			NPN				150490	SIES-V3B-NS-S-L
40x40x120								
	15,0	bündig	PNP	Antivalent	-		150492	SIES-Q40B-PA-X-2L ²⁾

1) S_n Bemessungsschaltabstand [mm]
 2) Elektrischer Anschluss mit Schraubklemmen

Zubehör

Bestellangaben – Verbindungsleitungen M8x1			Datenblätter → Internet: nebu	
	Anzahl Adern	Kabellänge [m]	Teile-Nr.	Typ
Dose gerade				
	3	2,5	★ 541333	NEBU-M8G3-K-2.5-LE3
		5	★ 541334	NEBU-M8G3-K-5-LE3
Dose gewinkelt				
	3	2,5	★ 541338	NEBU-M8W3-K-2.5-LE3
		5	★ 541341	NEBU-M8W3-K-5-LE3

1) Für den Anschluss der Näherungssensoren SIEA-M8B an den Signalwandler SVE4-US.

Bestellangaben - Stecker

		Teile-Nr.	Typ
	für SIES-Q8-... und SIES-V3B-...	192009	SEA-3GS-M8-S

Bestellangaben – Befestigungselemente

		Teile-Nr.	Typ
	Befestigungswinkel für SIES-V3B	9634	HV-M5