

## Näherungsschalter SDBT für T-Nut

**FESTO**



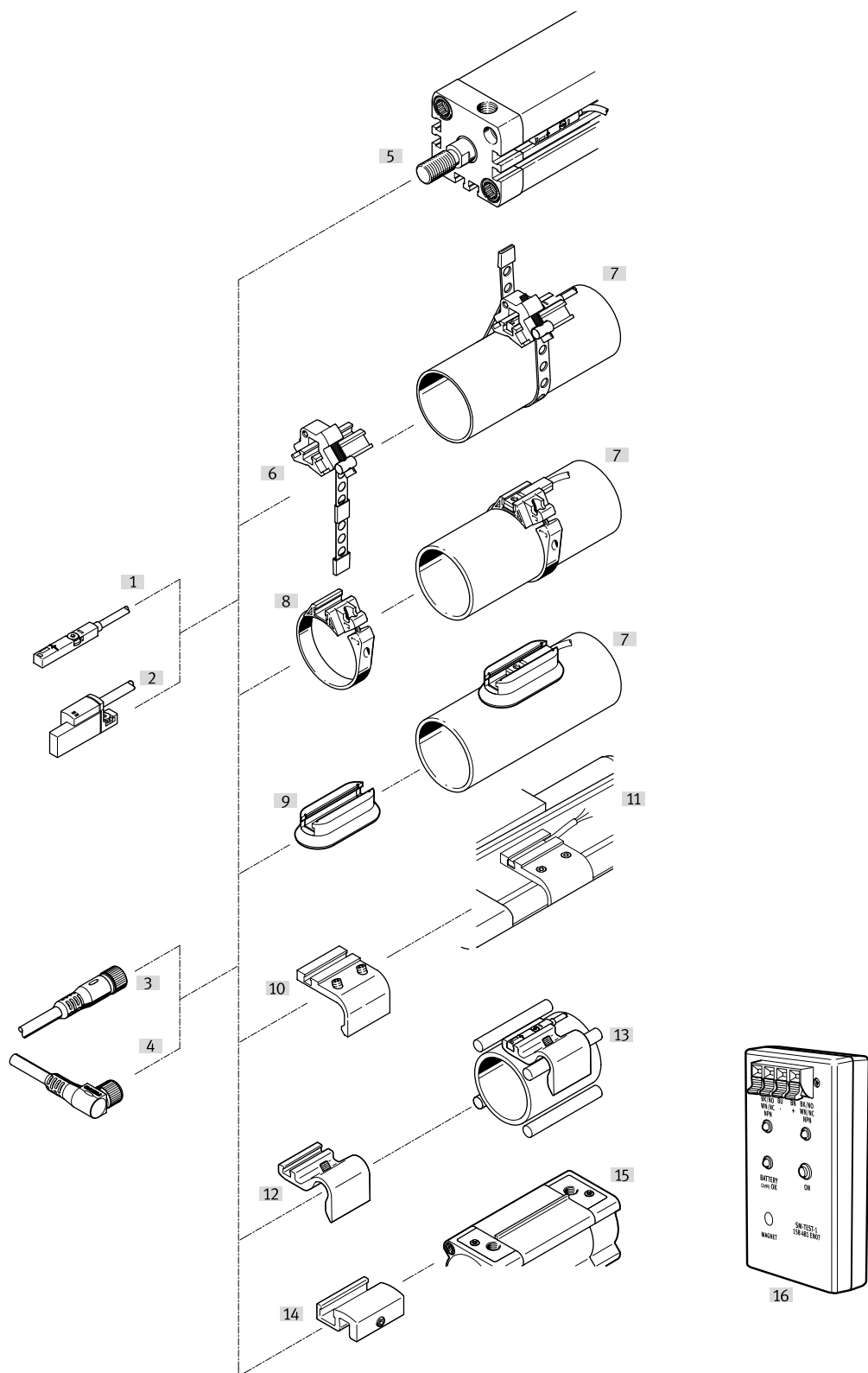
Lieferübersicht

Bauform	Befestigungsart	Messprinzip	Typ	Betriebsspannungsbereich	Schaltausgang	Schaltelementfunktion	→ Seite
für T-Nut	<b>Standard</b>						
	festgeschraubt, von oben in Nut einsetzbar	magnetisch Hall	SDBT-MSX	10 ... 30 V DC	PNP/NPN umschaltbar	Schließer/ Öffner umschaltbar	–
	von oben in Nut einsetzbar, bündig mit Zylinderprofil	magneto-resistiv	SMT-8M-A	5 ... 30 V DC	PNP	Schließer	–
					NPN	Schließer	
					kontaktlos 2-Draht	Schließer	
	von oben in Nut einsetzbar, bündig mit Zylinderprofil	magnetisch Reed	SME-8M	5 ... 30 V AC/DC	kontaktbehaftet bipolar	Schließer/ Öffner	–
	längs in Nut ein-schiebbar, bündig mit Zylinderprofil	magnetisch Reed	SME-8	12 ... 30 V AC/DC	kontaktbehaftet bipolar	Schließer	–
				3 ... 230 V AC/DC		Schließer	
	längs in Nut ein-schiebbar	magneto-resistiv	SMT-8G	10 ... 30 V DC	PNP, NPN	Schließer	–
		magneto-resistiv	SMT-8-SL	10 ... 30 V DC	PNP	Schließer	–
	mit Zubehör	magneto-resistiv	SMT0-8E	10 ... 30 V DC	PNP	Schließer	–
					NPN		
	<b>korrosionsbeständig</b>						
	von oben in Nut einsetzbar, bündig mit Zylinderprofil	magneto-resistiv	CRSMT-8M	5 ... 30 V DC	PNP	Schließer	–
	<b>schweißfeldfest</b>						
	von oben in Nut einsetzbar, festgeschraubt	magneto-resistiv	SDBT-BSW	10 ... 30 V DC	PNP	Schließer	7
					NPN		
					kontaktlos 2-Draht		
	mit Zubehör	magnetinduktiv	SMTSO-8E	10 ... 30 V DC	PNP	Schließer	–
					NPN		
	<b>warmfest bis 120 °C</b>						
längs in Nut ein-schiebbar, bündig mit Zylinderprofil	magnetisch Reed	SME-8-...-S6	0 ... 30 V AC/DC	kontaktbehaftet bipolar	Schließer	–	
mit Zubehör	magnetisch Reed	SME0-8E-...-S6	0 ... 30 V DC	kontaktbehaftet	Schließer	–	
			0 ... 30 V AC				
<b>nach EU-Ex-Schutz-Richtlinie (ATEX)</b>							
von oben in Nut einsetzbar, festgeschraubt	magneto-resistiv	SDBT-MS-...-EX6	8,2 V DC	NAMUR	NAMUR	12	

Lieferübersicht

Bauform	Befestigungsart	Messprinzip	Typ	Betriebsspannungsbereich	Schaltausgang	Schaltelementfunktion	→ Seite
<b>für Rund Nut</b>	<b>Standard</b> von oben in Nut einsetzbar, bündig mit Zylinderprofil	magnetoresistiv	SMT-10M	10 ... 30 V DC	PNP	Schließer	Rund Nut
					NPN		
					kontaktlos, 2-Draht		
		magnetisch Reed	SME-10M	5 ... 30 V AC/DC	kontaktbehaftet bipolar	Schließer	
	längs in Nut einschiebbar	magnetoresistiv	SMT-10G	10 ... 30 V DC	PNP	Schließer	
			magnetisch Reed	SME-10	12 ... 27 V AC/DC	kontaktbehaftet	Schließer

Peripherieübersicht



## Peripherieübersicht

Befestigungselemente und Zubehör		→ Seite	Befestigungselemente und Zubehör		→ Seite
<b>Näherungsschalter</b>			<b>Befestigungsbausätze und Zubehör</b>		
[1]	SDBT-MS-...-EX6, mit EX-Schutz	12	[6]	Befestigungsbausatz SMBR-8-8/100-S6, warmfest	15
[2]	SDBT-BSW, schweißfeldfest	7	[8]	Befestigungsbausatz SMBR	15
			[9]	Befestigungsbausatz CRSMB, korrosionsbeständig	16
			[10]	Befestigungsbausatz SMB-8-FENG	16
			[12]	Sensorhalter DASP-M4-...	17
			[14]	Befestigungsbausatz SMB-8-C	17
			[16]	Sensortester SM-TEST-1	19
			-	Positionierelement SMM-8	18
			-	Clip SMBK-8	19
			-	Bezeichnungsschild ASLR	19
			-	Sicherungsclip NEAU	19
<b>Verbindungsleitungen</b>			<b>Antriebe</b>		
[3]	NEBU-M...G...	19	[5]	Antriebe mit T-Nut	-
[4]	NEBU-M...W...	19	[7]	Rundzylinder	-
			[11]	Normzylinder DSBC	-
			[13]	Antriebe mit Zug- oder Befestigungsstange	-
			[15]	Normzylinder DSBF	-

## Typenschlüssel

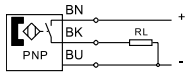
<b>001</b>	<b>Baureihe</b>	
<b>SDBT</b>	Sensor, Position, Binär, Baureihe T	
<b>002</b>	<b>Sensorausführung</b>	
<b>B</b>	In Nut einlegbar, Klemmung hinten	
<b>M</b>	In Nut einlegbar	
<b>003</b>	<b>Sensorprinzip</b>	
<b>S</b>	Kontaktlos (Solid-state)	
<b>004</b>	<b>Zusatzeigenschaften</b>	
	Ohne	
<b>B</b>	Basic	
<b>W</b>	Schweißfeldfest	
<b>X</b>	Auto teach-in und programmierbar	
<b>005</b>	<b>Nennbetriebsspannung</b>	
<b>1</b>	24 V DC	
<b>20N</b>	8,2 V DC (Namur)	
<b>006</b>	<b>Anzeige</b>	
<b>L</b>	LED	
<b>007</b>	<b>Schaltausgang digital</b>	
<b>NU</b>	3-Draht-Schließer, NPN	
<b>PU</b>	3-Draht-Schließer, PNP	
<b>ZN</b>	2-Draht, Namur	
<b>ZU</b>	2-Draht-Schließer	

<b>008</b>	<b>Leitungseigenschaft</b>	
<b>E</b>	Schleppkettentauglich/Robotertauglich	
<b>K</b>	Standard/Schleppkettentauglich	
<b>W</b>	Schweißspritzerbeständig	
<b>009</b>	<b>Leitungslänge [m]</b>	
<b>0.3</b>	0,3 m	
<b>2</b>	2 m	
<b>2.5</b>	2,5 m	
<b>5</b>	5 m	
<b>10</b>	10 m	
<b>010</b>	<b>Leitungsbezeichnung</b>	
	Mit Schildträger	
<b>N</b>	Ohne Schildträger	
<b>011</b>	<b>Elektrischer Anschluss</b>	
<b>LE</b>	Offenes Ende	
<b>M8</b>	Stecker M8, A-codiert	
<b>M12</b>	Stecker M12, A-codiert	
<b>012</b>	<b>Zulassung EU</b>	
	Keine	
<b>EX6</b>	II 1GD	

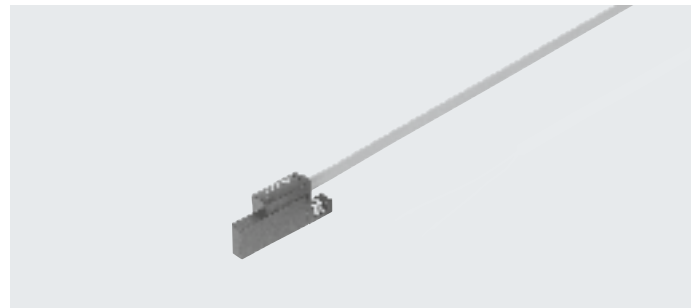
## Datenblatt – magnetoresistiv

Funktion

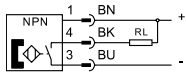
...-PU-...-LE



- ölbeständig
- schweißfeldfest,  
AC 50 ... 60 Hz, MFDC 1000 Hz
- schweißspritzerbeständig
- UV-beständig



...-NU-...-M12



### Hinweis

- Zur berührungslosen Kolbenstangen-Positionserfassung auf Festo-Druckluftzylindern, insbesondere der DWx-Gelenkzylinder für AMI, in Nieder- und Mittelfrequenzschweißanlagen (50/60 Hz, 1000 Hz) mit starken magnetischen Gleich- oder Wechselfeldern.
- Bei Verwendung des SDBT-BSW auf anderen Antrieben als der DWx-Baureihe, können Mehrfachschaltungen auftreten.
- Der SDBT-BSW-...-ZU-... (2-Draht-Ausführung für 50/60 Hz AC) kann auf allen Antrieben eingesetzt werden.
- Der SDBT-BSW-...-PU/NU-... (3-Draht-Ausführung für 50/60 Hz AC und 1000 Hz MFDC) kann auf folgenden Antrieben (siehe Tabelle) eingesetzt werden. Auf nicht genannten Antrieben kann eine sichere Funktion nicht gewährleistet werden. Die Einsatzmöglichkeit ist bei Bedarf zu prüfen.

### SDBT-BSW-...-PU/NU-... (3-Draht-Ausführung für 50/60 Hz AC und 1000 Hz MFDC)

Antrieb	∅	[mm]	8	10	12	16	18	20	25	32	40	50	63	80	100
DW/DWA/DWB			-	-	-	-	-	-	-	-	-	■	■	■	-
ADN			-	-	■	■	-	■	■	■	■	■	-	-	-
ADVU			-	-	■	■	-	■	■	■	■	■	-	-	-
DFM			-	-	■	■	-	■	■	■	■	■	■	-	-
DGC-K			-	-	-	-	■	-	■	-	-	-	-	-	-
DSBC			-	-	-	-	-	-	-	■	■	■	■	-	-
DSBG			-	-	-	-	-	-	-	■	■	■	■	-	■
DSNU			■	■	■	■	-	■	■	■	■	■	-	-	-

### Allgemeine Technische Daten

Bauform	für T-Nut
Basierend auf Norm	EN 60947-5-2
Zulassung	RCM Mark c UL us - Listed (OL)
Besondere Eigenschaften	ölbeständig schweißfeldfest schweißspritzerbeständig UV-beständig
Anwendungshinweis	Support / Antrieb-Sensor-Übersicht „Der passende Sensor zum Antrieb“
Schaltverhalten während des Schweißvorgangs	Ausgangssignal friert ein
CE-Zeichen (siehe Konformitätserklärung)	nach EU-EMV-Richtlinie nach EU-RoHS-Richtlinie
UKCA-Zeichen (siehe Konformitätserklärung) <sup>1)</sup>	nach UK Vorschriften für EMV nach UK RoHS Vorschriften
KC-Zeichen	KC-EMV
Werkstoff-Hinweis	Kupfer- und PTFE-frei, RoHS konform

1) Bitte entnehmen Sie den Nutzungsbereich der Konformitätserklärung: [www.festo.com/catalogue/...](http://www.festo.com/catalogue/...) → Support/Downloads.

Im Falle von Nutzungsbeschränkungen der Geräte in Wohn-, Geschäfts- und Gewerbebereichen, sowie Kleinbetrieben, können weitere Maßnahmen zur Reduzierung der Störaussendung erforderlich sein.

## Datenblatt – magnetoresistiv

Eingangssignal/Messelement	
Messprinzip	magnetoresistiv
Messgröße	Position
Umgebungstemperatur	[°C] -25 ... +85

Signalverarbeitung	
Max. Verfahrensgeschwindigkeit	[m/s] 1

Schaltausgang	...-PU-...	...- NU-...	...-ZU-...
Schaltelementfunktion	Schließer		
Wiederholgenauigkeit	[mm] 0,2		
Einschaltzeit	[ms] ≤15		
Ausschaltzeit	[ms] ≤25		
Max. Schaltfrequenz	[Hz] 25		
Max. Ausgangsstrom	[mA] 100		80
Max. Ausgangsstrom in Befestigungsbausätzen	[mA] 100		80
Max. Schaltleistung DC	[W] 2,8		1,9
Max. Schaltleistung DC in Befestigungsbausätzen	[W] 2,8		1,9
Spannungsfall	[V] < 1,5		< 6
Mindestlaststrom	[mA] 0		2,4
Reststrom	[mA] < 0,005	< 0,14	< 0,7

Ausgang, weitere Daten	
Kurzschlussfestigkeit	ja, taktend
Überlastfestigkeit	vorhanden

Elektronik	
Schaltausgang	PNP
Bemessungs-Betriebsspannung	[V DC] 24
Betriebsspannungsbereich	[V DC] 10 ... 30
Verpolungsschutz	für alle elektrischen Anschlüsse

Elektromechanik	...-PU/ NU-...-M12	...-PU/ NU-...-LE	...-ZU-...-LE
Elektrischer Anschluss			
Anschlussart	Kabel mit Stecker	Kabel	Kabel
Anschlusstechnik	M12x1 A-codiert nach EN 61076-2-101	offenes Ende	offenes Ende
Anzahl Pole/Adern	3	3	2
Befestigungsart	Schraubverriegelung	-	-
Abgangsrichtung Anschluss	längs		
Leitungseigenschaft	schweißspritzerbeständig		
Prüfbedingungen Leitung	Prüfbedingungen nach Anfrage		



Datenblatt – magnetoresistiv

<b>Mechanik</b>		...-PU/ NU-...-M12	...-PU/ NU-...-LE	...-ZU-...-LE
Befestigungsart	festgeschraubt, von oben in Nut einsetzbar			
Einbaulage	beliebig			
Max. Anziehdrehmoment	[Nm]	0,6		
<b>Werkstoffinformation</b>				
Gehäuse	Epoxidharz, hochlegierter Stahl rostfrei, PA-verstärkt, schwarz			
Überwurfmutter	Messing vernickelt	–	–	
Kabelmantel	PVC, strahlenvernetzt grau			
Isolierhülle	PVC			
Steckergehäuse	TPE-U(PU)	–	–	
Aderenden	–	Aderendhülse	Aderendhülse	
Steckkontakte	Messing vernickelt und vergoldet	–	–	

<b>Anzeige/Bedienung</b>	
Schaltzustandsanzeige	LED gelb
Funktionsreserveanzeige	LED orange

<b>Immission/Emission</b>	
Umgebungstemperatur bei beweglicher Kabelverlegung	[°C] –5 ... +80
Schutzart	IP65 IP68
Induktive Schutzbeschaltung	angepasst auf MZ-, MY-, ME-Spulen
Störfestigkeit gegen magnetische Felder	bauartbedingt unempfindlich gegen Permanent-Magnetfelder < Bon
	[ZU] unempfindlich gegen AC-Magnetfelder, (50 ... 60 Hz) < 160 mT
	[PU/NU] unempfindlich gegen MFDC-Magnetfelder (1000 Hz) < 200 mT, unempfindlich gegen AC-Magnetfelder (50 ... 60 Hz) < 200 mT

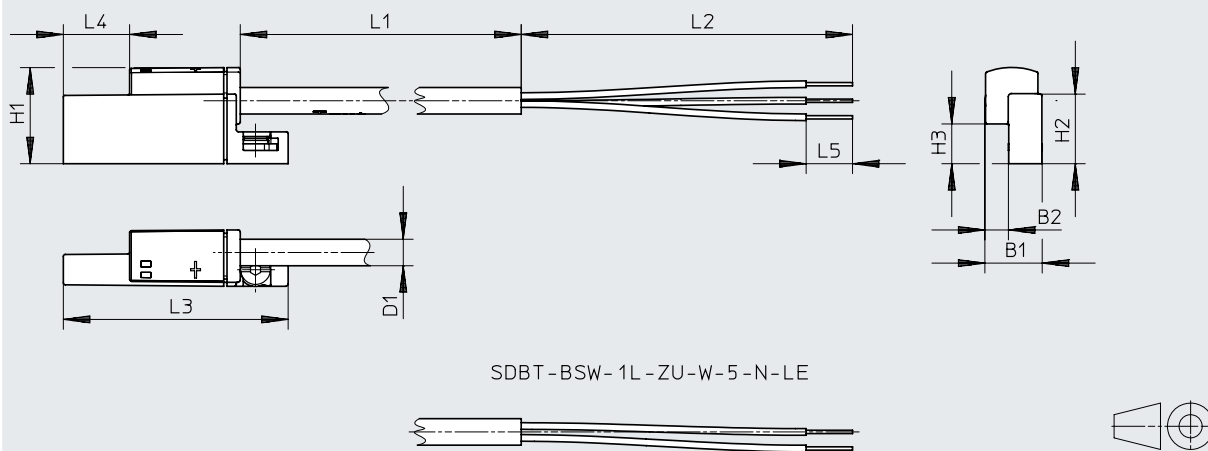
<b>Steckerbelegung nach EN 60947-5-2</b>			
M12x1, 3-polig			
Schließer			
	Pin	Aderfarbe	Belegung
	1	braun	+
	3	blau	–
	4	schwarz	Ausgang

Datenblatt – magneto-resistiv

Abmessungen offenes Ende

Download CAD-Daten → [www.festo.com](http://www.festo.com)

SDBT-BSW-1L-...-W-5-N-LE



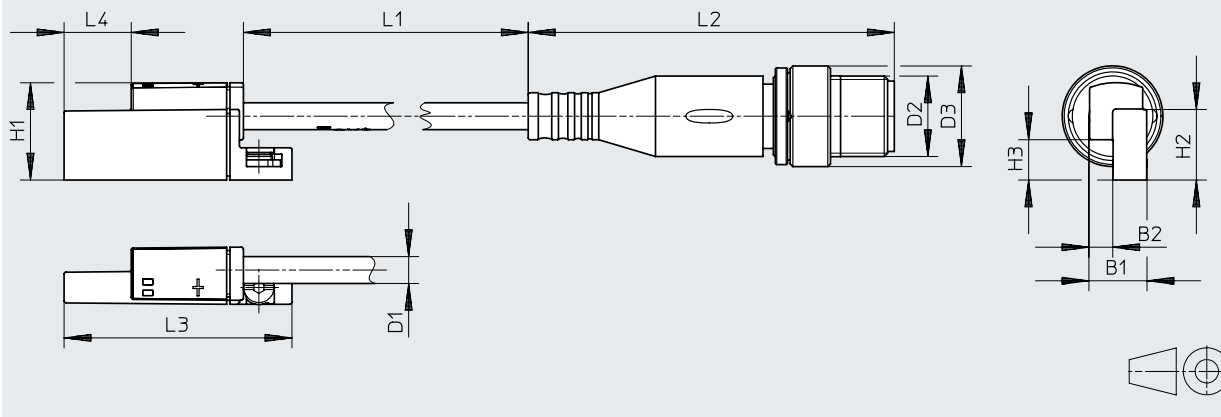
SDBT-BSW-1L-ZU-W-5-N-LE

Typ	B1	B2	D1 ∅	H1	H2	H3	L1	L2	L3	L4	L5
SDBT-BSW-1L-PU-W-5-N-LE	8,5	3,5	4	14,5	10,5	6	5000	50	34	10	7
SDBT-BSW-1L-ZU-W-5-N-LE											
SDBT-BSW-1L-NU-W-5-N-LE											

Abmessungen mit Stecker

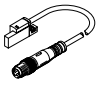
Download CAD-Daten → [www.festo.com](http://www.festo.com)

SDBT-BSW-1L-...-W-0,3-N-M12



Typ	B1	B2	D1 ∅	D2	D3 ∅	H1	H2	H3	L1	L2	L3	L4
SDBT-BSW-1L-PU-W-0,3-N-M12	8,5	3,5	4	M12	15	14,5	10,5	6	300	54,5	34	10
SDBT-BSW-1L-NU-W-0,3-N-M12												

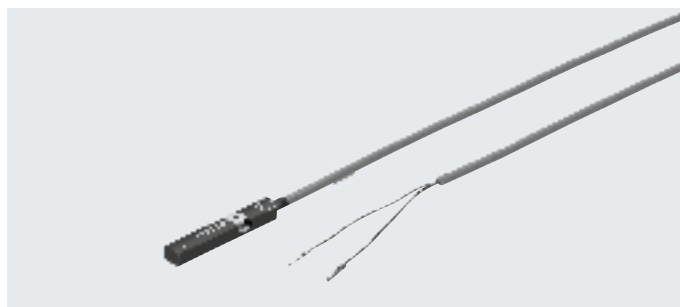
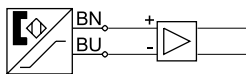
Datenblatt – magnetoresistiv

Bestellangaben					
Schaltausgang	Kabellänge	Gewicht	Teile-Nr.	Typ	
	[m]	[g]			
Schließer					
	3-Draht, NPN	0,3	23,3	<b>2427615</b>	<b>SDBT-BSW-1L-NU-W-0.3-N-M12</b>
	3-Draht, PNP	5	119,4	<b>2427616</b>	<b>SDBT-BSW-1L-PU-W-5-N-LE</b>
	3-Draht, NPN	5	119,4	<b>2427618</b>	<b>SDBT-BSW-1L-NU-W-5-N-LE</b>
	3-Draht, PNP	0,3	23,3	<b>2476855</b>	<b>SDBT-BSW-1L-PU-W-0.3-N-M12</b>
	2-Draht, kontaktlos	5	116,9	<b>2427617</b>	<b>SDBT-BSW-1L-ZU-W-5-N-LE</b>

## Datenblatt – magnetoresistiv

Funktion

- ATEX 1GD



### Allgemeine Technische Daten

Bauform	fur T-Nut
Basierend auf Norm	EN 60947-5-6
Zulassung	RCM Mark
Besondere Eigenschaften	olbestandig
Anwendungshinweis	Support / Antrieb-Sensor-bersicht „Der passende Sensor zum Antrieb“
Max. Eingangsspannung $U_i$	[V] 28
Max. Eingangsstrom $I_i$	[A] 0,25
Max. Eingangsleistung $P_i$	[mW] T4: 350 mW T6: 72 mW
wirksame innere Induktivitat $L_i$	[ $\mu$ H] 30
wirksame innere Kapazitat $C_i$	[ $\mu$ F] 79
Zertifikat ausstellende Stelle	PTZ 16 ATEX 0010 X IECEX PTZ 18.0008X DNV 17.0027 X GYJ20.1106X 21-AV4BO-0130X 21-AV4BO-0131X
CE-Zeichen (siehe Konformitatserklrung)	nach EU-EMV-Richtlinie nach EU-Ex-Schutz-Richtlinie (ATEX) nach EU-RoHS-Richtlinie
KC-Zeichen	KC-EMV

### Eingangssignal/Messelement

Messgroe	Position
Messprinzip	magnetoresistiv
Umgebungstemperatur	[ $^{\circ}$ C] -40 ... +85
Umgebungstemperatur bei beweglicher Kabelverlegung	[ $^{\circ}$ C] -20 ... +85

### ATEX

ATEX-Kategorie Gas	II 1G
Ex-Zundschutzart Gas	Ex ia IIC T4 ... T6 Ga
ATEX-Kategorie Staub	II 1D
Ex-Zundschutzart Staub	Ex ia IIIC T135 $^{\circ}$ C Da
Ex-Umgebungstemperatur	T4, bei fester Kabelverlegung: -40 $^{\circ}$ C $\leq$ Ta $\leq$ +85 $^{\circ}$ C T4: -20 $^{\circ}$ C $\leq$ Ta $\leq$ +85 $^{\circ}$ C T6, bei fester Kabelverlegung: -40 $^{\circ}$ C $\leq$ Ta $\leq$ +45 $^{\circ}$ C T6: -20 $^{\circ}$ C $\leq$ Ta $\leq$ +45 $^{\circ}$ C
Ex-Schutz Zulassung auerhalb der EU	EPL Da (BR) EPL Da (CN) EPL Da (IEC-EX) EPL Da (KR) EPL Ga (BR) EPL Ga (CN) EPL Ga (IEC-EX) EPL Ga (KR)

## Datenblatt – magneto-resistiv

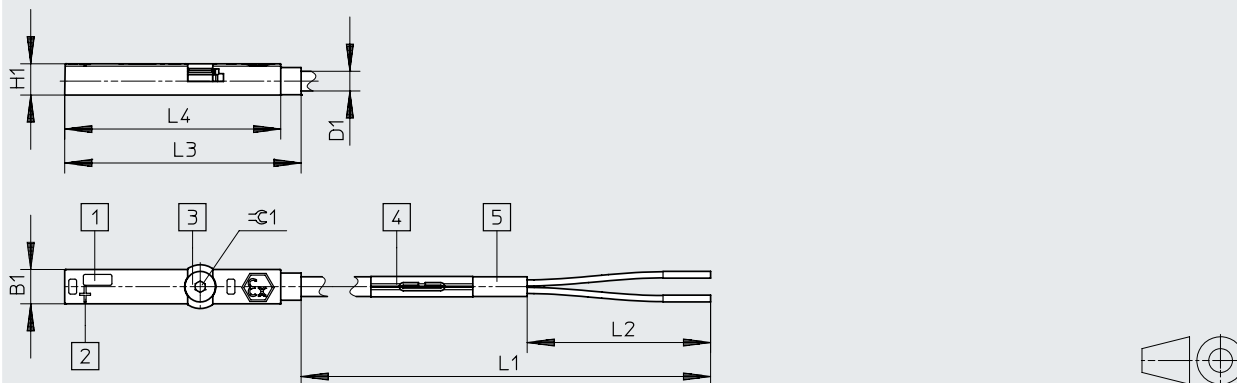
<b>Werkstoffe</b>	
Gehause	hochlegierter Stahl rostfrei PA-verstarkt, schwarz
Kabelmantel	TPE-U(PUR), blau
Isolierhulle	PP
Werkstoff-Hinweis	Kupfer- und PTFE-frei RoHS konform halogenfrei
LABS-Konformitat	VDMA24364-B2-L
<b>Schaltausgang</b>	
	NAMUR
Schaltelementfunktion	NAMUR
Wiederholgenauigkeit [mm]	0,2
Einschaltzeit [ms]	< 1
Ausschaltzeit [ms]	< 1
Max. Schaltfrequenz [Hz]	330
Reststrom [mA]	0,4 ... 1
<b>Elektronik</b>	
Bemessungsbetriebsspannung [V DC]	8,2
Betriebsspannungsbereich [V DC]	7,5 ... 18
Restwelligkeit [%]	10
Verpolungsschutz	fur alle elektrischen Anschlusse
<b>Elektromechanik</b>	
Elektrischer Anschluss	
Anschlussart	Kabel
Anschluss technik	offenes Ende
Anzahl Pole/Adern	2
Abgangsrichtung Anschluss	lang
Leitungseigenschaft	robotertauglich, schleppkettentauglich
Prufbedingungen Leitung	Prufbedingungen nach Anfrage Biegewechselstarfestigkeit nach Festo Norm
<b>Mechanik</b>	
Befestigungsart	festgeschraubt
Einbaulage	beliebig, von oben in Nut einsetzbar
Anziehdrehmoment [Nm]	0,1 ... 0,6
Max. Anziehdrehmoment [Nm]	0,6
Aderenden	Aderendhulle
<b>Anzeige/Bedienung</b>	
Schaltzustandsanzeige	LED gelb
<b>Immission/Emission</b>	
Schutzart	IP65 IP68

Datenblatt – magnetoresistiv

Abmessungen offenes Ende

Download CAD-Daten → [www.festo.com](http://www.festo.com)

SDBT-MS-20NL-ZN-E-...-LE-EX6



Typ	B1	D1 ∅	H1	L1	L2 ±5	L3	L4	±0.1
SDBT-MS-20NL-ZN-E-5-LE-EX6	5,1	2,9	4,6	5000	50	34,8	31,8	1,5
SDBT-MS-20NL-ZN-E-10-LE-EX6				10000				

Bestellangaben

Schaltausgang	Kabellange	Gewicht	Teile-Nr.	Typ
	[m]	[g]		

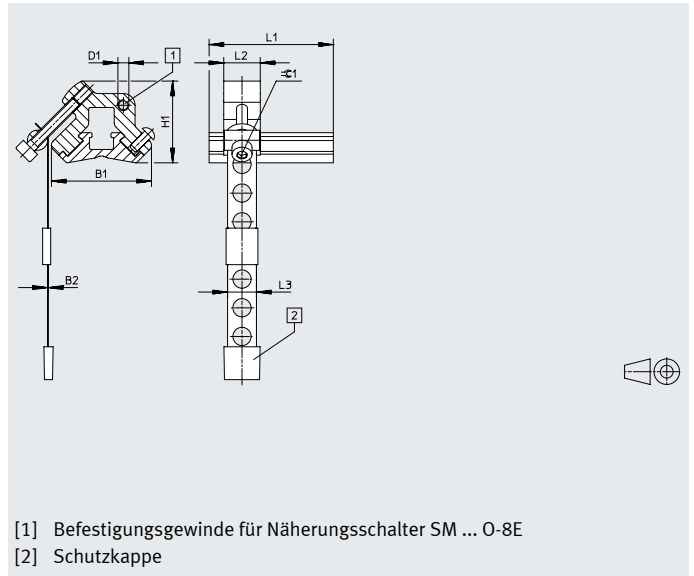
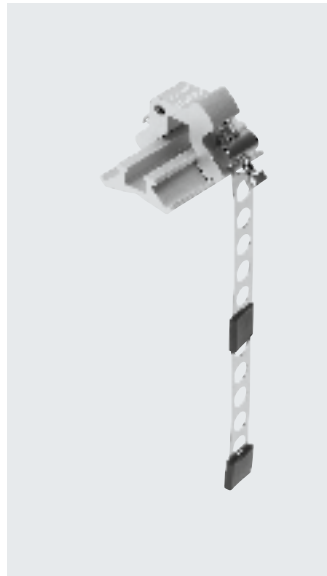
Schlieer

	2-Draht, NAMUR	5	53	<b>579071</b>	<b>SDBT-MS-20NL-ZN-E-5-LE-EX6</b>
		10	104	<b>579072</b>	<b>SDBT-MS-20NL-ZN-E-10-LE-EX6</b>

## Zubehör

### Befestigungsbausatz SMBR-8-8/100-S6

Werkstoff:  
Schiene: Aluminium-Knetlegierung, eloxiert  
Spannband, Schrauben: hochlegierter Stahl, rostfrei  
Kupfer- und PTFE-frei  
RoHS konform



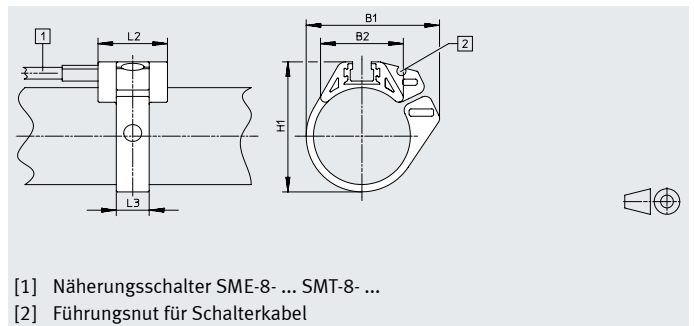
[1] Befestigungsgewinde für Näherungsschalter SM ... 0-8E  
[2] Schutzkappe

Abmessungen und Bestellangaben											Teile-Nr.	Typ
für Kolben- $\varnothing$	B1	B2	D1	H1	L1	L2	L3	$\approx \varnothing$ 1	KBK <sup>1)</sup>			
8 ... 100	27,4	0,2	M3	22,4	34	10	7,9	2,5	4	★ 538937	SMBR-8-8/100-S6	

1) Korrosionsbeständigkeitsklasse KBK 4 nach Festo Norm FN 940070  
Besonders starke Korrosionsbeanspruchung. Freibewitterung unter schweren korrosiven Bedingungen. Teile im Bereich aggressiver Medien, z. B. Lebensmittel oder chemische Industrie. Diese Anwendungen sind ggf. durch Sonderprüfungen (→ auch FN 940082) mit entsprechenden Medien abzusichern.

### Befestigungsbausatz SMBR

Werkstoff:  
Polyacetal  
RoHS konform



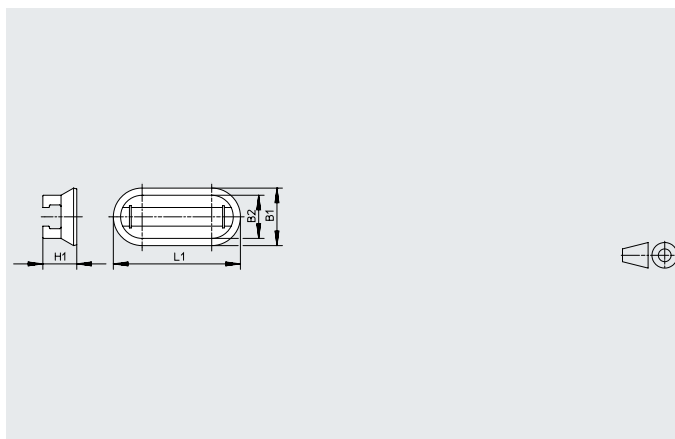
[1] Näherungsschalter SME-8- ... SMT-8- ...  
[2] Führungsnut für Schalterkabel

Abmessungen und Bestellangaben							
für Kolben- $\varnothing$	B1	B2	H1	L2	L3	Teile-Nr.	Typ
8	18,9	12,3	17,5	19	7	175091	SMBR-8-8
10	20,4	13,7	19,9	19	7	175092	SMBR-8-10
12	22,7	14,3	21,9	19	7	★ 175093	SMBR-8-12
16	28,2	16,9	25,7	19	8	★ 175094	SMBR-8-16
20	34,5	20,8	30,4	19	9	★ 175095	SMBR-8-20
25	36,7	22,7	35,6	19	9	★ 175096	SMBR-8-25
32	41,7	24,6	42,7	19	9	175097	SMBR-8-32
40	47,1	26,5	50,7	19	9	175098	SMBR-8-40
50	56,4	28,6	61,5	19	9	175099	SMBR-8-50
63	69,4	32	74,5	19	9	175100	SMBR-8-63

## Zubehor

### Befestigungsbausatz CRSMB

Bauform: Fur Rundzylinder  
 Einbaulage: Beliebig  
 Befestigungsart: Geklebt  
 Schutzart: IP65, IP68, IP69K  
 Umgebungstemperatur:  
 -40 ... +90 °C  
 Werkstoff:  
 Gehause: Aluminium, eloxiert,  
 TPE-U(PU)  
 Kupfer- und PTFE-frei,  
 RoHS konform  
 LABS-Konformitat:  
 VDMA24364-B2-L

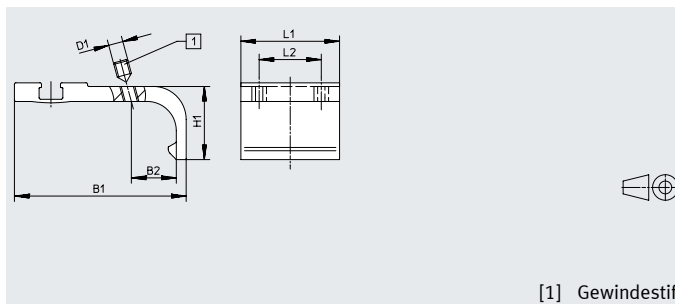
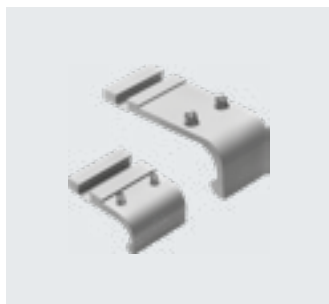


Bestellangaben							
fur Kolben-	B1	B2	H1	L1	KBK <sup>1)</sup>	Teile-Nr.	Typ
32 ... 100	15,8	11,8	9,3	35	4	525565	CRSMB-8-32/100

1) Korrosionsbestandigkeitsklasse KBK 4 nach Festo Norm FN 940070  
 Besonders starke Korrosionsbeanspruchung. Freibewitterung unter schweren korrosiven Bedingungen. Teile im Bereich aggressiver Medien, z. B. Lebensmittel oder chemische Industrie. Diese Anwendungen sind ggf. durch Sonderprufungen (→ auch FN 940082) mit entsprechenden Medien abzusichern.

### Befestigungsbausatz SMB-8-FENG

Werkstoff:  
 Aluminium-Knetlegierung  
 Kupfer- und PTFE-frei



[1] Gewindestift

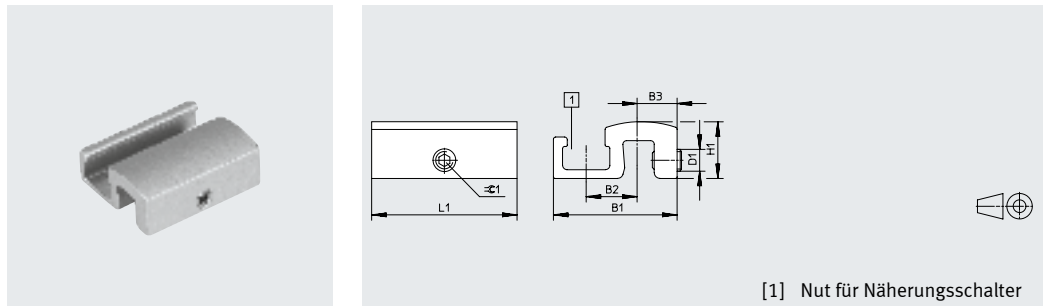
Abmessungen und Bestellangaben									
fur Kolben-	B1	B2	D1	H1	L1	L2	Anziehdrehmoment [Nm]	Teile-Nr.	Typ
3 2/40	35,1	8,7	M3	15,5	27	17	0,2	175705	SMB-8-FENG-3 2/40
5 0/63	47	12,3	M4	20	27	17	0,5	175706	SMB-8-FENG-5 0/63
8 0/100	64,3	15,7	M5	24,3	27	17	0,7	175707	SMB-8-FENG-8 0/100



## Zubehor

### Befestigungsbausatz SMB-8-C

Temperatur: -40 ... 120°C  
 Werkstoff:  
 Halter: Aluminium-Knetlegierung,  
 eloxiert  
 Schrauben: hochlegierter Stahl  
 rostfrei  
 Kupfer- und PTFE frei, RoHS Kon-  
 form



[1] Nut fur Nahrungsschalter

#### Abmessungen und Bestellangaben

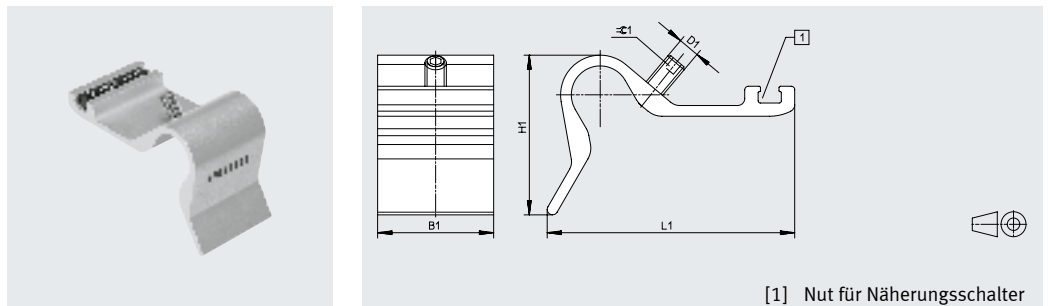
Typ	B1	B2	B3	D1	H1	L1	±1	Anziehdrehmo- ment [Nm]	KBK <sup>1)</sup>	Gewicht [g]	Teile-Nr.	Typ
SMB-8-C	17	7	5,5	M3	7,8	20	1,5	0,2 ... 0,6	3	3,5	<b>1806790</b>	<b>SMB-8-C</b>

1) Korrosionsbestandigkeitsklasse KBK 3 nach Festo Norm FN 940070

Starke Korrosionsbeanspruchung. Freibewitterung unter gemaigten korrosiven Bedingungen. Auenliegende sichtbare Teile im direkten Kontakt zur umgebenden industrieeublichen Atmosphare mit vorrangig funktioneller Anforderung an die Oberflache.

### Sensorhalter DASP-M4-...-A

Werkstoff:  
 Aluminium-Knetlegierung, elo-  
 xiert  
 Schrauben: hochlegierter Stahl  
 rostfrei  
 RoHS Konform



[1] Nut fur Nahrungsschalter

#### Abmessungen und Bestellangaben

Typ	B1	D1	H1	L1	±1	Anziehdrehmo- ment [Nm]	KBK <sup>1)</sup>	Gewicht [g]	Teile-Nr.	Typ
DASP-M4-125-A	32,5	M5	28	45,4	2,5	1	3	26,5	<b>1451483</b>	<b>DASP-M4-125-A</b>
DASP-M4-160-A	32,5	M6	44,7	69,4	3	1	3	41,5	<b>1553813</b>	<b>DASP-M4-160-A</b>
DASP-M4-250-A	32,5	M6	56,3	88	3	1	3	60	<b>1456781</b>	<b>DASP-M4-250-A</b>
DASP-M4-320-A	32,5	M6	56,3	88	3	1	3	60	<b>3015256</b>	<b>DASP-M4-320-A</b>

1) Korrosionsbestandigkeitsklasse KBK 3 nach Festo Norm FN 940070

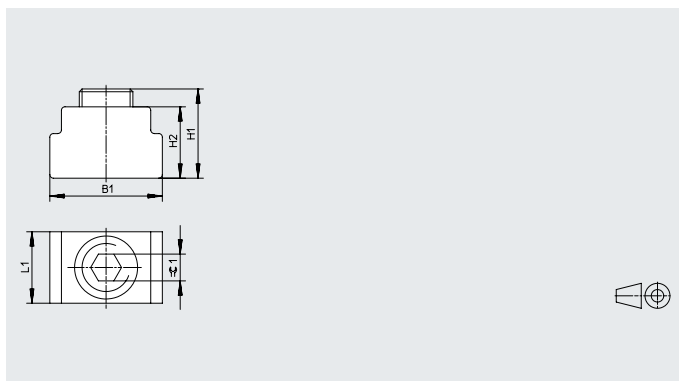
Starke Korrosionsbeanspruchung. Freibewitterung unter gemaigten korrosiven Bedingungen. Auenliegende sichtbare Teile im direkten Kontakt zur umgebenden industrieeublichen Atmosphare mit vorrangig funktioneller Anforderung an die Oberflache.

## Zubehör

**Positionierelement SMM**  
längs in Nut einschiebbar

Umgebungstemperatur:  
-40 ... +120 °C





Werkstoffe:  
Gehäuse: Aluminium-Knetlegierung, eloxiert  
Schrauben: hochlegierter Stahl rostfrei  
Werkstoff-Hinweis: RoHS konform




Abmessungen und Bestellangaben								
B1	H1	H2	L1	±e1	KBK <sup>1)</sup>	Teile-Nr.	Typ	PE <sup>2)</sup>
6,3	5,0	4,0	4,0	1,5	3	<b>547941</b>	<b>SMM-8</b>	<b>10</b>


- 1) Korrosionsbeständigkeitsklasse KBK 3 nach Festo Norm FN 940070  
Starke Korrosionsbeanspruchung. Freibewitterung unter gemäßigten korrosiven Bedingungen. Außenliegende sichtbare Teile im direkten Kontakt zur umgebenden industriellen Atmosphäre mit vorrangig funktioneller Anforderung an die Oberfläche.
- 2) Packungseinheit in Stück


## Zubehör

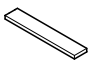
Bestellangaben – Verbindungsleitungen		Anzahl Adern	Kabellänge [m]	Teile-Nr.	Typ	Datenblätter → Internet: nebu/sim
<b>Dose M8x1 3-polig</b>						
	für SMT/SME-8... und SMT0/SMTSO/SME0-8E	3	2,5	★ 541333	NEBU-M8G3-K-2.5-LE3	
			5	★ 541334	NEBU-M8G3-K-5-LE3	
	für SMT/SME-8... und SMT0/SMTSO/SME0-8E	3	2,5	★ 541338	NEBU-M8W3-K-2.5-LE3	
			5	★ 541341	NEBU-M8W3-K-5-LE3	
<b>Dose M12x1 5-polig</b>						
	für SMT/SME-8M und SMT0/SMTSO/SME0-8E	3	2,5	★ 541363	NEBU-M12G5-K-2.5-LE3	
			5	★ 541364	NEBU-M12G5-K-5-LE3	
	für SMT/SME-8M und SMT0/SMTSO/SME0-8E	3	2,5	541367	NEBU-M12W5-K-2.5-LE3	
			5	541370	NEBU-M12W5-K-5-LE3	

Bestellangaben – Sicherheitsclip für ATEX-Bereich		Baugröße	Beschreibung	Teile-Nr.	Typ	PE <sup>1)</sup>
	M8	• schützt „nicht eigensichere Betriebsmittel“ in den Zonen 2 und 22 gegen einfaches Trennen • ATEX-Kategorie: Gas: II 3G / Staub: II 3D	548067	NEAU-M8-GD	1	
	M12		548068	NEAU-M12-GD	1	

1) Packungseinheit in Stück

Bestellangaben – Befestigungselemente		Beschreibung	Teile-Nr.	Typ
		zur Fixierung von Verbindungsleitungen	534254	SMBK-8

Bestellangaben – Sensortester		Beschreibung	Teile-Nr.	Typ
		<ul style="list-style-type: none"> <li>• prüfen der Funktion von Näherungsschaltern mit Hilfe der eingebauten Spannungsquelle</li> <li>• justieren von Näherungsschaltern auf dem Zylinder</li> </ul>	158481	SM-TEST-1

Bestellangaben – Bezeichnungsschilder		Baugröße	Teile-Nr.	Typ	PE <sup>1)</sup>
		23x4 mm	541598	ASLR-L-423	34

1) Packungseinheit in Stück