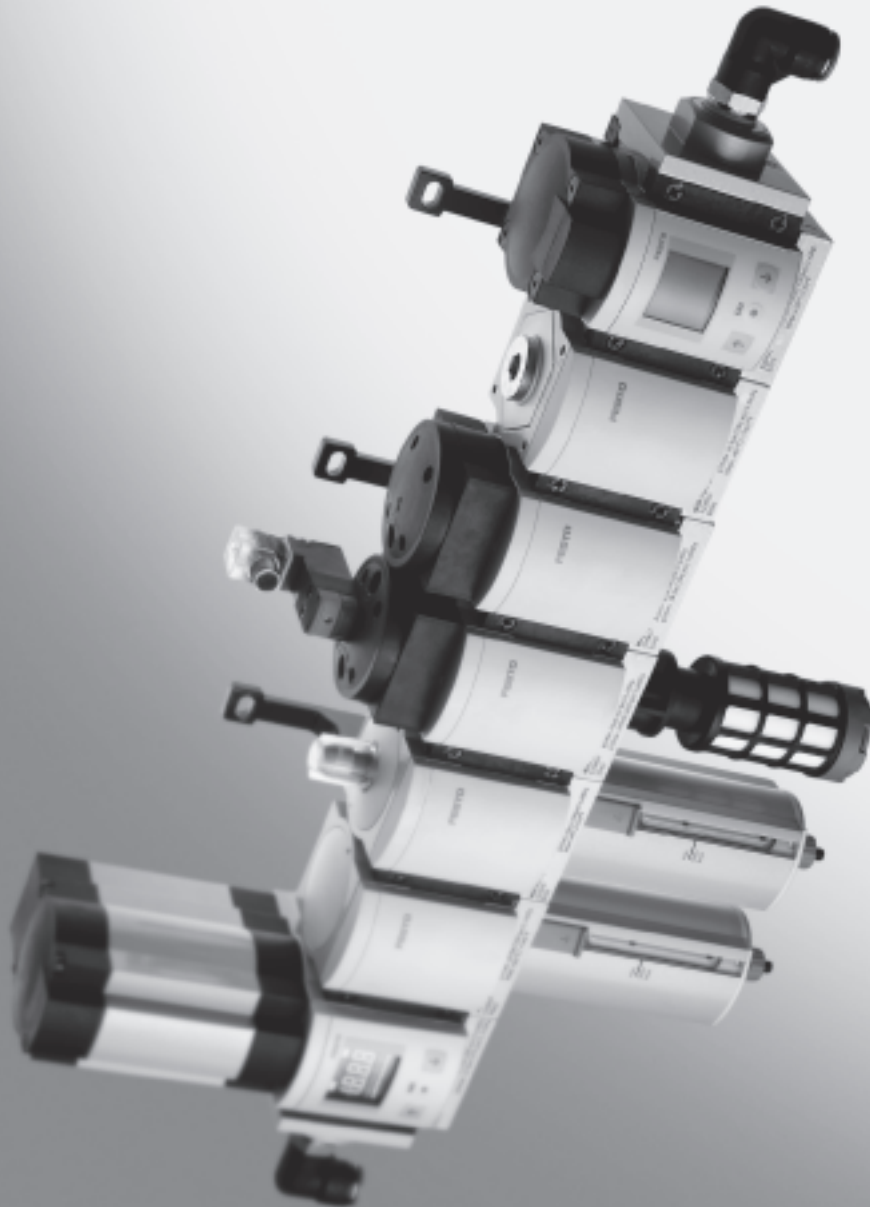


Konfigurierbar

→ www.festo.com/de/engineering



- Montagefreundlich durch modularen Aufbau
- 3 Baugrößen:
MS4 – Rastermaß 40 mm,
MS6 – Rastermaß 62 mm,
MS12 – Rastermaß 124 mm
- 8 Anschlussgrößen: G $\frac{1}{8}$ bis G2
- Modernes Design
- Kompakt bei hohen Durchflüssen: bis zu 22 000 l/min bei Baugröße MS12
- Integrierte Sicherheitsfunktionen
- Funktionsvielfalt: Einzelkomponente, vorkonfigurierte Kombinationen ab Lager, anwendungsspezifische Kombinationen oder einbaufertige Komplettlösungen

Ausgewählte Typen nach ATEX-Richtlinie für explosionsfähige Atmosphären
→ www.festo.com/de/ex

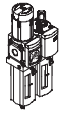
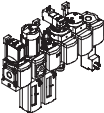








Wartungsgeräte Baureihe MS

Lieferübersicht



Wartungsgeräte Baureihe MS

1

Typ	Bau- größe	Pneumatischer Anschluss im Gehäuse	Anschlussplatte	Druckregelbereich [bar]						Filterfeinheit [µm]			
				0,05 ... 0,7	0,05 ... 2,5	0,1 ... 4	0,3 ... 7	0,1 ... 12	0,5 ... 16	0,01 ... A	1 ... B	5 ... C	40 ... E
Code			AG...	D2	D4	D5	D6	D7	D8	A	B	C	E
Wartungseinheiten													
MSB-FRC 	4	G ¹ / ₈ , G ¹ / ₄	G ¹ / ₈ , G ¹ / ₄ , G ³ / ₈	-	-	-	■	■	-	-	-	■	■
	6	G ¹ / ₄ , G ³ / ₈ , G ¹ / ₂	G ¹ / ₄ , G ³ / ₈ , G ¹ / ₂ , G ³ / ₄	-	-	-	■	■	-	-	-	■	■
	12	-											
Wartungsgeräte-Kombinationen (weitere Varianten bestellbar über Konfigurator → www.festo.com/de/engineering)													
MSB 	4	G ¹ / ₄	G ¹ / ₈ , G ¹ / ₄ , G ³ / ₈	-	-	-	■	■	-	-	-	■	■
	6	G ¹ / ₂	G ¹ / ₄ , G ³ / ₈ , G ¹ / ₂ , G ³ / ₄	-	-	-	■	■	-	-	-	■	■
	12	-											
Einzelgeräte													
Filterregel- ventile MS-LFR 	4	G ¹ / ₈ , G ¹ / ₄	G ¹ / ₈ , G ¹ / ₄ , G ³ / ₈	-	-	■	■	■	-	-	-	■	■
	6	G ¹ / ₄ , G ³ / ₈ , G ¹ / ₂	G ¹ / ₄ , G ³ / ₈ , G ¹ / ₂ , G ³ / ₄	-	-	■	■	■	■	-	-	■	■
	12	-	G ¹ , G ¹ / ₄ , G ¹ / ₂ , G ²	-	-	-	■	■	■	-	-	■	■
Filter MS-LF 	4	G ¹ / ₈ , G ¹ / ₄	G ¹ / ₈ , G ¹ / ₄ , G ³ / ₈	-	-	-	-	-	-	-	-	■	■
	6	G ¹ / ₄ , G ³ / ₈ , G ¹ / ₂	G ¹ / ₄ , G ³ / ₈ , G ¹ / ₂ , G ³ / ₄	-	-	-	-	-	-	-	-	■	■
	12	-	G ¹ , G ¹ / ₄ , G ¹ / ₂ , G ²	-	-	-	-	-	-	-	-	■	■
Fein- und Feinstfilter MS-LFM 	4	G ¹ / ₈ , G ¹ / ₄	G ¹ / ₈ , G ¹ / ₄ , G ³ / ₈	-	-	-	-	-	-	■	■	-	-
	6	G ¹ / ₄ , G ³ / ₈ , G ¹ / ₂	G ¹ / ₄ , G ³ / ₈ , G ¹ / ₂ , G ³ / ₄	-	-	-	-	-	-	■	■	-	-
	12	-	G ¹ , G ¹ / ₄ , G ¹ / ₂ , G ²	-	-	-	-	-	-	■	■	-	-
Aktivkohle- filter MS-LFX 	4	G ¹ / ₈ , G ¹ / ₄	G ¹ / ₈ , G ¹ / ₄ , G ³ / ₈	-	-	-	-	-	-	-	-	-	-
	6	G ¹ / ₄ , G ³ / ₈ , G ¹ / ₂	G ¹ / ₄ , G ³ / ₈ , G ¹ / ₂ , G ³ / ₄	-	-	-	-	-	-	-	-	-	-
	12	-	G ¹ , G ¹ / ₄ , G ¹ / ₂ , G ²	-	-	-	-	-	-	-	-	-	-
Druckregel- ventile MS-LR 	4	G ¹ / ₈ , G ¹ / ₄	G ¹ / ₈ , G ¹ / ₄ , G ³ / ₈	-	-	■	■	■	-	-	-	-	-
	6	G ¹ / ₄ , G ³ / ₈ , G ¹ / ₂	G ¹ / ₄ , G ³ / ₈ , G ¹ / ₂ , G ³ / ₄	-	-	■	■	■	■	-	-	-	-
	12	-	G ¹ , G ¹ / ₄ , G ¹ / ₂ , G ²	-	-	-	■	■	■	-	-	-	-
Druckregel- ventile MS-LRB 	4	G ¹ / ₄	G ¹ / ₈ , G ¹ / ₄ , G ³ / ₈	-	-	■	■	■	-	-	-	-	-
	6	G ¹ / ₂	G ¹ / ₄ , G ³ / ₈ , G ¹ / ₂ , G ³ / ₄	-	-	■	■	■	■	-	-	-	-
	12	-											
Präzisions- Druckregel- ventile MS-LRP 	4	-											
	6	G ¹ / ₄ , G ³ / ₈ , G ¹ / ₂	G ¹ / ₄ , G ³ / ₈ , G ¹ / ₂ , G ³ / ₄	■	■	■	-	■	-	-	-	-	-
	12	-											
Präzisions- Druckregel- ventile MS-LRPB 	4	-											
	6	G ¹ / ₂	G ¹ / ₄ , G ³ / ₈ , G ¹ / ₂ , G ³ / ₄	■	■	■	-	■	-	-	-	-	-
	12	-											

Wartungsgeräte Baureihe MS

Lieferübersicht



Typ	Bau- größe	Schalen- schutz		Kondensatablass				Druckanzeige				Betätigungs- sicherung		Optionen		→ Seite	
		Kunststoffschutzkorb	Metallschale	manuell drehend	halbautomatisch	vollautomatisch	extern, vollautomatisch, elektrisch	Verschlussblende (ohne Manometer)	integriertes MS-Manometer	Adapter EN-Manometer G1/8	Adapter EN-Manometer G1/4	Drucksensor mit Anzeige	Drehknopf, abschließbar	Drehknopf, lang	Schalldämpfer		Durchflussrichtung von rechts nach links
Code		R	U	M	H	V	E...	VS	AG	A8	A4	AD...	AS	LD	S	Z	
Wartungseinheiten																	
MSB-FRC	4	■	-	■	-	■	-	-	■	-	-	-	■	-	-	■	2-2
	6	■	■	■	-	■	-	-	■	-	-	-	■	-	-	■	
	12	-															
Wartungsgeräte-Kombinationen																	
MSB	4	■	■	■	-	■	-	-	■	-	-	-	■	-	-	■	2-2
	6	■	■	■	-	■	-	-	■	-	-	-	■	-	-	■	
	12	-															
Einzelgeräte																	
Filterregelventile MS-LFR	4	■	■	■	■	■	-	■	■	■	■	■	■	■	-	■	3-2
	6	■	■	■	■	■	■	■	■	-	■	■	■	■	-	■	
	12	-	■	■	-	■	■	■	■	-	■	-	■	■	-	■	3-18
Filter MS-LF	4	■	■	■	■	■	-	-	-	-	-	-	-	-	-	■	4-2, 4-4
	6	■	■	■	■	■	■	-	-	-	-	-	-	-	-	■	
	12	-	■	■	-	■	■	-	-	-	-	-	-	-	-	■	4-32, 4-34
Fein- und Feinstfilter MS-LFM	4	■	■	■	■	■	-	-	-	-	-	-	-	-	-	■	4-2, 4-12
	6	■	■	■	■	■	■	-	-	-	-	-	-	-	-	■	
	12	-	■	■	-	■	■	-	-	-	-	-	-	-	-	■	4-32, 4-39
Aktivkohlefilter MS-LFX	4	■	■	-	-	-	-	-	-	-	-	-	-	-	-	■	4-2, 4-24
	6	■	■	-	-	-	-	-	-	-	-	-	-	-	-	■	
	12	-	■	-	-	-	-	-	-	-	-	-	-	-	-	■	4-32, 4-46
Druckregelventile MS-LR	4	-	-	-	-	-	-	■	■	■	■	■	■	■	-	■	5-2
	6	-	-	-	-	-	-	■	■	-	■	■	■	■	-	■	
	12	-	-	-	-	-	-	■	■	-	■	-	■	■	-	■	5-66
Druckregelventile MS-LRB	4	-	-	-	-	-	-	■	■	■	■	■	■	■	-	■	5-14
	6	-	-	-	-	-	-	■	■	-	■	■	■	■	-	■	
	12	-															
Präzisions-Druckregelventile MS-LRP	4	-															5-26
	6	-	-	-	-	-	-	■	-	■	■	■	■	■	-	■	
	12	-															
Präzisions-Druckregelventile MS-LRPB	4	-															5-40
	6	-	-	-	-	-	-	■	-	■	■	■	■	■	-	■	
	12	-															

Wartungsgeräte Baureihe MS

Lieferübersicht



Wartungsgeräte Baureihe MS

1

Typ	Bau- größe	Pneumatischer Anschluss im Gehäuse	Anschlussplatte	Druckregelbereich [bar]				Versorgungsspannung				
				0,3 ... 4	0,3 ... 7	0,5 ... 12	0,5 ... 16	24 V DC, Anschluss- bild nach EN 175301	24 V DC, Anschluss- bild M12 nach DESINA	110 V AC, Anschluss- bild nach EN 175301	230 V AC, Anschluss- bild nach EN 175301	
Code			AG...	D5	D6	D7	D8	V24	V24P	V110	V230	
Einzelgeräte												
Elektrik-Druck- regelventile MS-LRE		4	–									
		6	G $\frac{1}{4}$, G $\frac{3}{8}$, G $\frac{1}{2}$	G $\frac{1}{4}$, G $\frac{3}{8}$, G $\frac{1}{2}$, G $\frac{3}{4}$	■	■	■	■	–	–	–	–
		12	–									
Öler MS-LOE		4	G $\frac{1}{8}$, G $\frac{1}{4}$	G $\frac{1}{8}$, G $\frac{1}{4}$, G $\frac{3}{8}$	–	–	–	–	–	–	–	
		6	G $\frac{1}{4}$, G $\frac{3}{8}$, G $\frac{1}{2}$	G $\frac{1}{4}$, G $\frac{3}{8}$, G $\frac{1}{2}$, G $\frac{3}{4}$	–	–	–	–	–	–	–	
		12	–	G1, G1 $\frac{1}{4}$, G1 $\frac{1}{2}$, G2	–	–	–	–	–	–	–	
Einschalt- ventile MS-EM(1)		4	G $\frac{1}{8}$, G $\frac{1}{4}$	G $\frac{1}{8}$, G $\frac{1}{4}$, G $\frac{3}{8}$	–	–	–	–	–	–	–	
		6	G $\frac{1}{4}$, G $\frac{3}{8}$, G $\frac{1}{2}$	G $\frac{1}{4}$, G $\frac{3}{8}$, G $\frac{1}{2}$, G $\frac{3}{4}$	–	–	–	–	–	–	–	
		12	–	G1, G1 $\frac{1}{4}$, G1 $\frac{1}{2}$, G2	–	–	–	–	–	–	–	
Einschalt- ventile MS-EE		4	G $\frac{1}{8}$, G $\frac{1}{4}$	G $\frac{1}{8}$, G $\frac{1}{4}$, G $\frac{3}{8}$	–	–	–	–	■	–	■	■
		6	G $\frac{1}{4}$, G $\frac{3}{8}$, G $\frac{1}{2}$	G $\frac{1}{4}$, G $\frac{3}{8}$, G $\frac{1}{2}$, G $\frac{3}{4}$	–	–	–	–	■	–	■	■
		12	–	G1, G1 $\frac{1}{4}$, G1 $\frac{1}{2}$, G2	–	–	–	–	■	■	■	■
Druckaufbau- ventile MS-DL		4	G $\frac{1}{8}$, G $\frac{1}{4}$	G $\frac{1}{8}$, G $\frac{1}{4}$, G $\frac{3}{8}$	–	–	–	–	–	–	–	
		6	G $\frac{1}{4}$, G $\frac{3}{8}$, G $\frac{1}{2}$	G $\frac{1}{4}$, G $\frac{3}{8}$, G $\frac{1}{2}$, G $\frac{3}{4}$	–	–	–	–	–	–	–	
		12	–	G1, G1 $\frac{1}{4}$, G1 $\frac{1}{2}$, G2	–	–	–	–	–	–	–	
Druckaufbau- ventile MS-DE		4	G $\frac{1}{8}$, G $\frac{1}{4}$	G $\frac{1}{8}$, G $\frac{1}{4}$, G $\frac{3}{8}$	–	–	–	–	■	–	■	■
		6	G $\frac{1}{4}$, G $\frac{3}{8}$, G $\frac{1}{2}$	G $\frac{1}{4}$, G $\frac{3}{8}$, G $\frac{1}{2}$, G $\frac{3}{4}$	–	–	–	–	■	–	■	■
		12	–	G1, G1 $\frac{1}{4}$, G1 $\frac{1}{2}$, G2	–	–	–	–	■	■	■	■
Druckaufbau- und Entlüf- tungsventile MS-SV		4	–									
		6	G $\frac{1}{2}$	G $\frac{1}{4}$, G $\frac{3}{8}$, G $\frac{1}{2}$, G $\frac{3}{4}$	–	–	–	–	■	–	–	–
		12	–									
Membran- Lufttrockner MS-LDM1		4	G $\frac{1}{8}$, G $\frac{1}{4}$	G $\frac{1}{8}$, G $\frac{1}{4}$, G $\frac{3}{8}$	–	–	–	–	–	–	–	
		6	G $\frac{1}{4}$, G $\frac{3}{8}$, G $\frac{1}{2}$	G $\frac{1}{4}$, G $\frac{3}{8}$, G $\frac{1}{2}$, G $\frac{3}{4}$	–	–	–	–	–	–	–	
		12	–									

Wartungsgeräte Baureihe MS

Lieferübersicht

FESTO

Typ	Bau- größe	Schalenschutz		Druckanzeige					Optionen		→ Seite
		Kunststoffschutzkorb	Metallschale	Verschlussblende (ohne Manometer)	integriertes MS-Manometer	Adapter EN-Manometer G $\frac{1}{8}$	Adapter EN-Manometer G $\frac{1}{4}$	Drucksensor mit Anzeige	Schalldämpfer	Durchflussrichtung von rechts nach links	
Einzelgeräte											
Elektrik-Druck- regelventile MS-LRE	4	-									5-54
	6	-	-	■	■	-	■	-	-	■	
	12	-									
Öler MS-LOE	4	■	■	-	-	-	-	-	-	■	6-2
	6	■	■	-	-	-	-	-	-	■	
	12	-	■	-	-	-	-	-	-	■	6-10
Einschalt- ventile MS-EM(1)	4	-	-	■	■	■	■	■	■	■	7-2, 7-5
	6	-	-	■	■	-	■	■	■	■	
	12	-	-	■	■	-	■	-	■	■	7-40, 7-43
Einschalt- ventile MS-EE	4	-	-	■	■	■	■	■	■	■	7-2, 7-10
	6	-	-	■	■	-	■	■	■	■	
	12	-	-	■	■	-	■	-	■	■	7-40, 7-47
Druckaufbau- ventile MS-DL	4	-	-	■	■	■	■	■	-	■	7-2, 7-18
	6	-	-	■	■	-	■	■	-	■	
	12	-	-	■	■	-	■	-	-	■	7-40, 7-51
Druckaufbau- ventile MS-DE	4	-	-	■	■	■	■	■	-	■	7-2, 7-23
	6	-	-	■	■	-	■	■	-	■	
	12	-	-	■	■	-	■	-	-	■	7-40, 7-55
Druckaufbau- und Entlüf- tungsventile MS-SV	4	-									7-30
	6	-	-	■	■	-	■	■	■	■	
	12	-									
Membran- Lufttrockner MS-LDM1	4	-	■	-	-	-	-	-	-	■	8-2
	6	-	■	-	-	-	-	-	-	■	
	12	-									

Wartungsgeräte Baureihe MS

Lieferübersicht



Wartungsgeräte Baureihe MS

1

Typ	Bau- größe	Pneumatischer Anschluss im Gehäuse	Anschlussplatte	Druckregelbereich [bar]				Versorgungsspannung				
				0,3 ... 4	0,3 ... 7	0,5 ... 12	0,5 ... 16	24 V DC, Anschluss- bild nach EN 175301	24 V DC, Anschluss- bild M12 nach DESINA	110 V AC, Anschluss- bild nach EN 175301	230 V AC, Anschluss- bild nach EN 175301	
Code			AG...	D5	D6	D7	D8	V24	V24P	V110	V230	
Einzelgeräte												
Abzweig- module MS-FRM		4	G1/8, G1/4	G1/8, G1/4, G3/8	-	-	-	-	-	-	-	-
		6	G1/4, G3/8, G1/2	G1/4, G3/8, G1/2, G3/4	-	-	-	-	-	-	-	-
		12	-	G1, G11/4, G11/2, G2	-	-	-	-	-	-	-	-
Verteiler- blöcke MS-FRM-FRZ		4	G1/4	-	-	-	-	-	-	-	-	-
		6	G1/2	-	-	-	-	-	-	-	-	-
		12	-	-	-	-	-	-	-	-	-	-
Durchfluss- sensoren MS-SFE		4	-	-	-	-	-	-	-	-	-	-
		6	G1/2	G1/2	-	-	-	-	-	-	-	-
		12	-	-	-	-	-	-	-	-	-	-

Wartungsgeräte Baureihe MS

Lieferübersicht

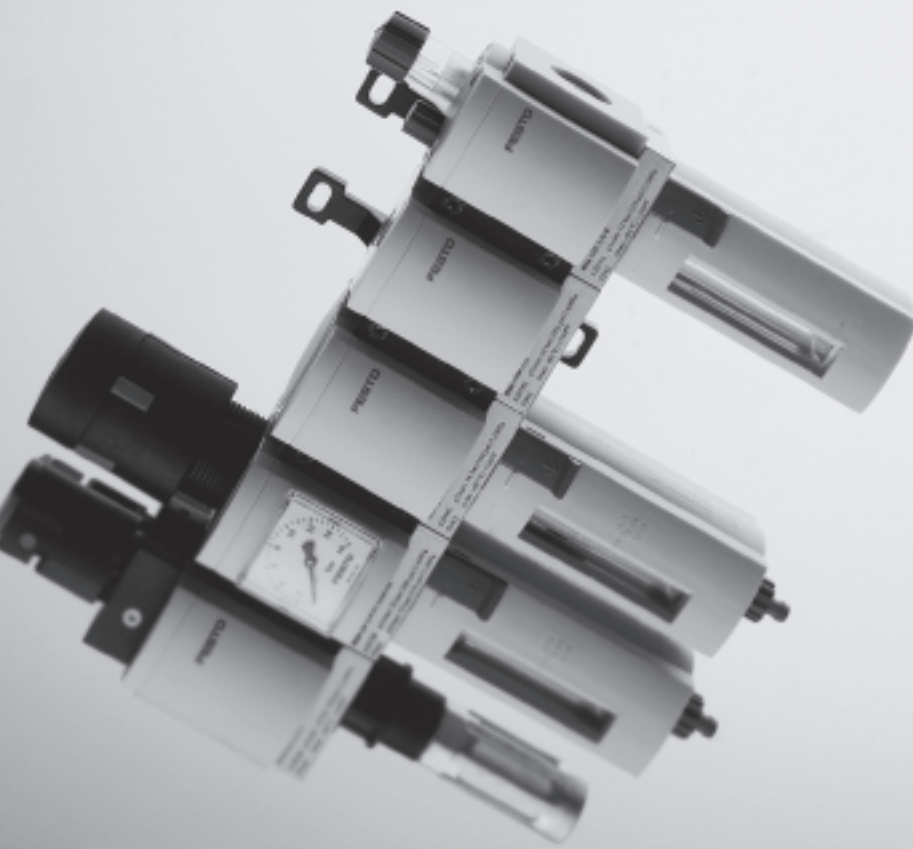


Typ	Bau- größe	Druckanzeige					Schaltausgang		Optionen		→ Seite
		Verschlussblende (ohne Manometer)	integriertes MS-Manometer	Adapter EN-Manometer G1/8	Adapter EN-Manometer G1/4	Drucksensor mit Anzeige	2x PNP	2x NPN	Schaltdämpfer	Durchflussrichtung von rechts nach links	
Einzelgeräte											
Abzweig- module MS-FRM	4	■	■	■	■	■	-	-	-	■	9-2
	6	■	■	-	■	■	-	-	-	■	
	12	■	-	-	-	-	-	-	-	-	9-16
Verteiler- blöcke MS-FRM-FRZ	4	-	-	-	-	-	-	-	-	-	9-12
	6	-	-	-	-	-	-	-	-	-	
	12	-	-	-	-	-	-	-	-	-	
Durchfluss- sensoren MS-SFE	4	-	-	-	-	-	-	-	-	-	10-2
	6	-	-	-	-	-	■	■	-	■ ¹⁾	
	12	-	-	-	-	-	-	-	-	-	

1) Nur über Konfigurator bestellbar → www.festo.com/de/engineering

Konfigurierbar

→ www.festo.com/de/engineering



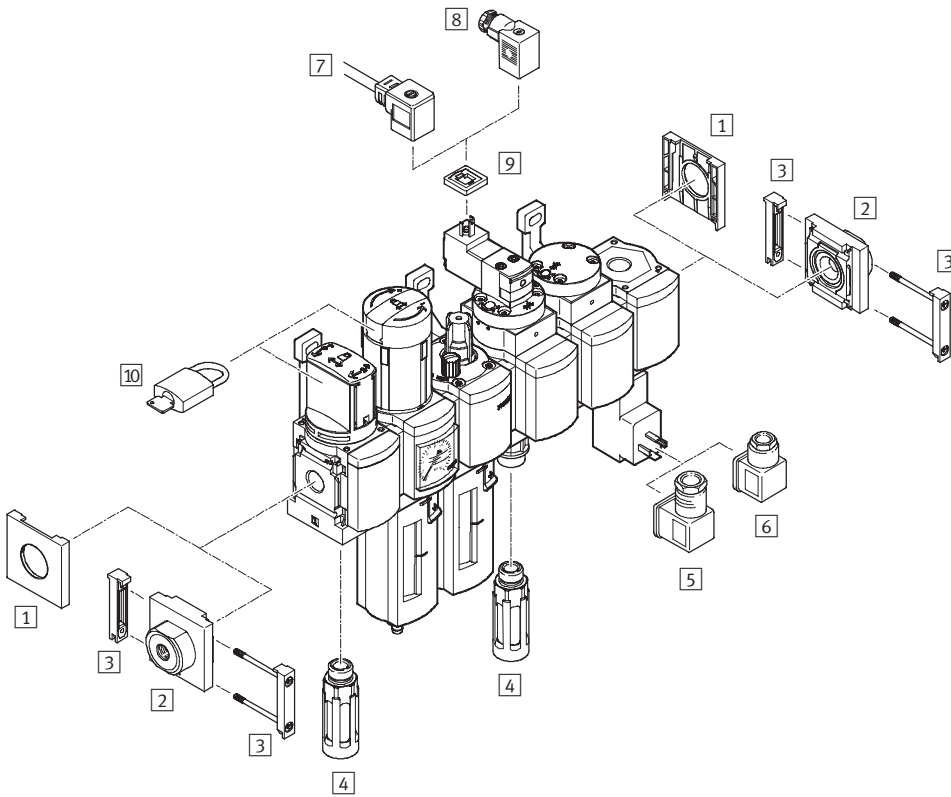
- MS4 – Rastermaß 40 mm,
MS6 – Rastermaß 62 mm
- Modular
- Montagefreundlich
- Funktionsvielfalt
- Kompakt bei hohen
Durchflusswerten
- Modernes Design
- Variantenvielfalt
- Integrierte Sicherheits-
funktionen


Ausgewählte Typen nach
ATEX-Richtlinie für
explosionsfähige
Atmosphären
→ www.festo.com/de/ex

Wartungsgeräte-Kombinationen MSB4/MSB6, Baureihe MS

Peripherieübersicht

FESTO



-  - Hinweis
Die Zubehörauswahl hängt von der gewählten Wartungsgeräte-Kombination ab.

Zubehörauswahl
➔ Peripherieseiten der Einzelgeräte

Befestigungselemente und Zubehör	➔ Seite
1 Abdeckkappe MS4/6-END	11-3
2 Anschlussplatte MS4/6-AG...	11-2
3 Modulverbinder MS4/6-MV	11-7
4 Schalldämpfer U	11-10
5 Winkeldose PEV-1/4-WD-LED	11-9
6 Steckdose MSSD-C-4P	11-9
7 Steckdosenkabel KMEB	11-9
8 Steckdose MSSD-EB	11-9
9 Leuchtdichtung MEB-LD	11-9
10 Bügelschloss LRVS-D	11-10
- Befestigungswinkel (für Wartungseinheit MSB-FRC) MS4/6-WP/WPB/WPM	11-5, 11-6

Wartungsgeräte-Kombinationen MSB4/MSB6, Baureihe MS

FESTO

Typenschlüssel

		MSB	6	-	1/2	:	H7	N3	M2	-	WP
Baureihe											
MSB	Wartungsgeräte-Kombination										
Baugröße											
4	Rastermaß 40 mm										
6	Rastermaß 62 mm										
Pneumatischer Anschluss											
1/4	Gewinde G1/4										
1/2	Gewinde G1/2										
Wartungsgeräte-Kombination											
Einschaltventil										→ 7-4	
C3	MS...-EM1										
Filter										→ 4-3	
H1	MS...-LF-ERV										
H2	MS...-LF-ERM										
H3	MS...-LF-CRM										
H4	MS...-LF-CRV										
H7	MS...-LF-EUV										
H8	MS...-LF-EUM										
Filterregelventil										→ 3-3	
J1	MS...-LFR-D7-ERM-AS										
J2	MS...-LFR-D7-ERV-AS										
J3	MS...-LFR-D7-CRM-AS										
J4	MS...-LFR-D7-CRV-AS										
Druckregelventil										→ 5-4	
N2	MS...-LR-D6-AS										
N3	MS...-LR-D7-AS										
Druckaufbauventil										→ 7-4	
A1	MS...-DL										
Öler										→ 6-3	
M1	MS...-LOE-R										
M2	MS...-LOE-U										
Einschaltventil										→ 7-4	
D1	MS...-EE-V24										
D7	MS...-EE-10V24										
Abzweigmodul										→ 9-4	
F3	MS...-FRM-Y										
Befestigungsart											
WP	Befestigungswinkel										

Wartungsgeräte Baureihe MS
Wartungseinheiten

2

Weitere Varianten können Sie über den Produktbaukasten bestellen
 Wartungsgeräte-Kombinationen → www.festo.com/de/engineering

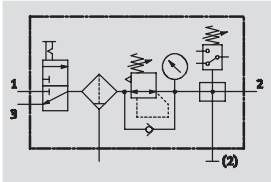
- Anschlussgröße
- Anschlussplatten
- Wartungsgeräte Bestückung
- Alternative Durchflussrichtung

Wartungsgeräte-Kombinationen MSB4/MSB6, Baureihe MS

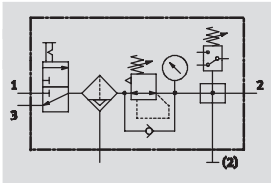
Datenblatt



Funktion
mit Kondensatablass
manuell drehend



mit Kondensatablass
vollautomatisch



- - Durchfluss
1 250 ... 4 500 l/min
- - Temperaturbereich
-10 ... +60 °C
- - Druckregelbereich
0,5 ... 12 bar



- Zur gefilterten und ungeölte Druckluftversorgung
- Ausgangsdruck ist innerhalb des Druckregelbereichs stufenlos einstellbar
- Elektrische Drucküberwachung mit einstellbarem Schaltdruck
- Versorgungsdruck kann zu- oder abgeschaltet werden

- Einschaltventil MS...-EM1
manuell betätigt
- Filterregelventil MS...-LFR-D7
- Abzweigmodul MS...-FRM-Y
mit Druckschalter ohne Anzeige
- Befestigungswinkel MS...-WP

Allgemeine Technische Daten		
Baugröße	MSB4	MSB6
Pneumatischer Anschluss 1, 2, 3	G1/4	G1/2
Reglerfunktion	mit Vordruckkompensation mit Rückstromverhalten mit Sekundärentlüftung Ausgangsdruck konstant	
Befestigungsart	mit Zubehör	
Einbaulage	senkrecht ±5°	
Filterfeinheit [µm]	5 (Luftreinheitsklasse am Ausgang 3.7.– nach DIN ISO 8573-1) 40 (Luftreinheitsklasse am Ausgang 5.7.– nach DIN ISO 8573-1)	
Schalenschutz	Kunststoffschutzkorb	
Kondensatablass	manuell drehend vollautomatisch	
Betätigungssicherung	Drehknopf mit Arretierung mit Zubehör schließbar	
Druckregelbereich [bar]	0,5 ... 12	
Druckanzeige	mit Manometer	

- Hinweis: Dieses Produkt entspricht ISO 1179-1 und ISO 228-1.

Normalnennendurchfluss q _N [l/min]			
Baugröße		MSB4	MSB6
Filterfeinheit	5 µm	1 250	4 400
	40 µm	1 300	4 500


Wartungsgeräte-Kombinationen MSB4/MSB6, Baureihe MS

Datenblatt

Betriebs- und Umweltbedingungen				
Kondensatablass	manuell drehend		vollautomatisch	
Baugröße	MSB4	MSB6	MSB4	MSB6
Eingangsdruck [bar]	0,8 ... 14	0,8 ... 18	1,5 ... 12	1,5 ... 12
Betriebsmedium	gefilterte Druckluft, geölt oder ungeölt, Filterfeinheit 40 µm			
Umgebungstemperatur [°C]	-10 ... +60		+5 ... +60	
Mediumtemperatur [°C]	-10 ... +60		+5 ... +60	
Lagertemperatur [°C]	-10 ... +60		-10 ... +60	
Korrosionsbeständigkeit KBK ¹⁾	2			

1) Korrosionsbeständigkeitsklasse 2 nach Festo Norm 940 070
Bauteile mit mäßiger Korrosionsbeanspruchung. Außenliegende sichtbare Teile mit vorrangig dekorativer Anforderung an die Oberfläche, die im direkten Kontakt zur umgebenden industriellen Atmosphäre bzw. Medien, wie Kühl- und Schmierstoffe stehen.

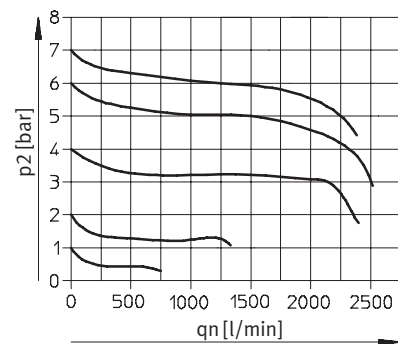
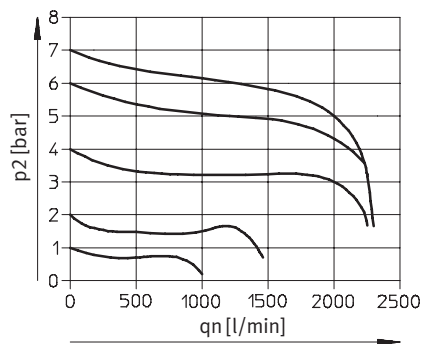
Gewichte [g]		
Baugröße	MSB4	MSB6
Wartungsgeräte-Kombination	1 500	2 000
Befestigungswinkel	40	76

 Hinweis
Werkstoffe → Datenblatt der Einzelgeräte

Normaldurchfluss qn in Abhängigkeit vom Ausgangsdruck p2

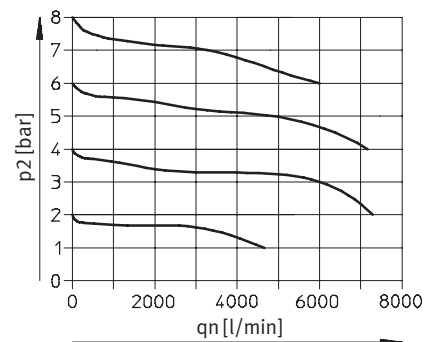
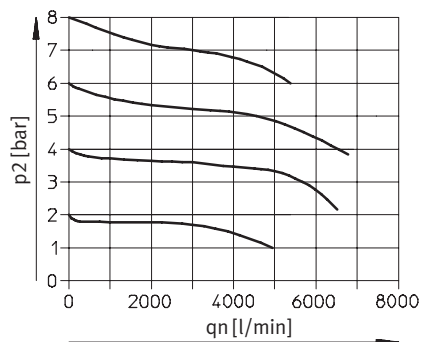
Druckregelbereich 0,5 ... 12 bar Filterfeinheit 5 µm Filterfeinheit 40 µm

Primärdruck p1 = 10 bar



MSB6-1/2

Primärdruck p1 = 10 bar



Wartungsgeräte-Kombinationen MSB4/MSB6, Baureihe MS

FESTO

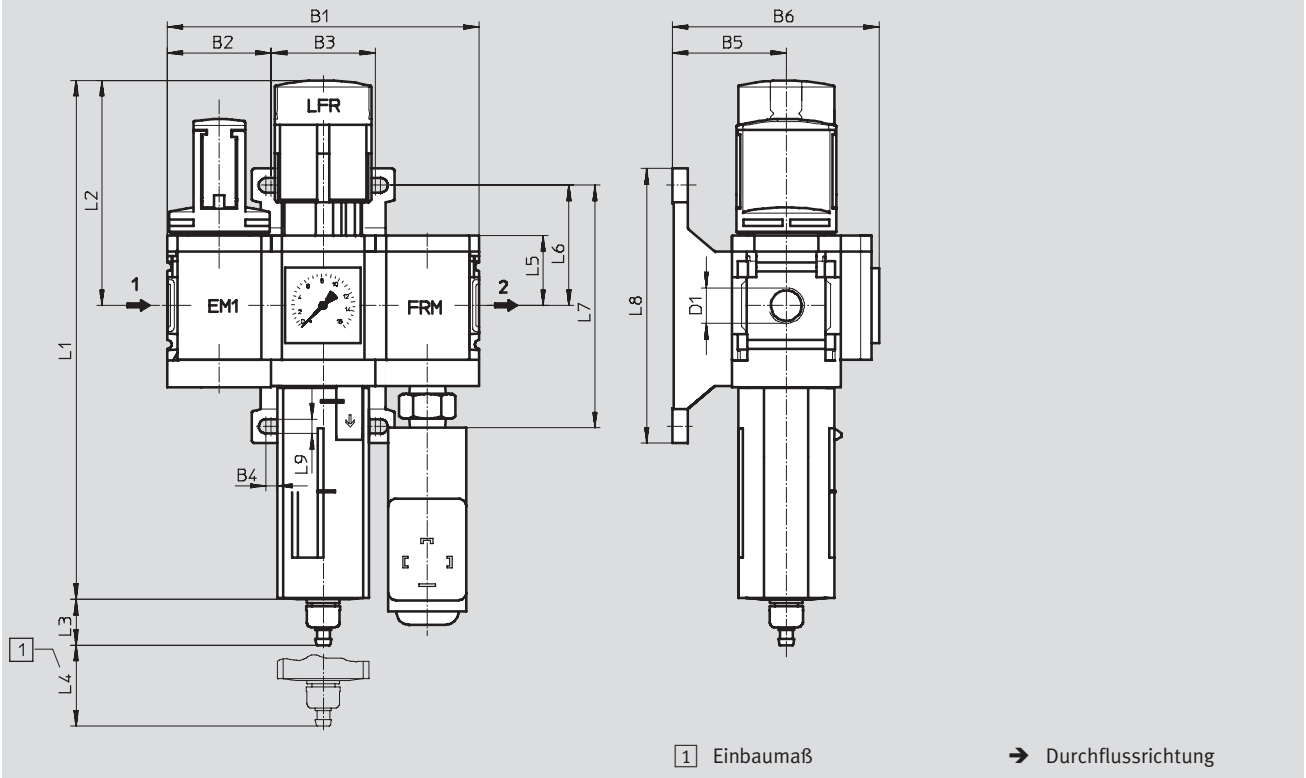
Datenblatt

Wartungsgeräte Baureihe MS
Wartungseinheiten

2

Abmessungen Download CAD-Daten → www.festo.com/de/engineering

mit Manometer, Anzeigeeinheit [bar]



Typ	B1	B2	B3	B4	B5	B6	D1	L1	L2
MSB4	120,6	40,2	40,2	4	44	80	G $\frac{1}{4}$	201	87
MSB6	186	62	62	4,5	54	100	G $\frac{1}{2}$	285	134,5

Typ	L3 Kondensatablass		L4	L5	L6	L7	L8	L9
	manuell drehend	vollauto- matisch						
MSB4	17,7	20,4	25	27	46,5	93,2	106	5,6
MSB6	15,8	18,5	68	39	71	142	158	6,6

⚠ Hinweis: Dieses Produkt entspricht ISO 1179-1 und ISO 228-1.

Bestellangaben

Druckregelbereich 0,5 ... 12 bar

Baugröße	Kondensatablass	Anschluss	Filterfeinheit 5 μ m		Filterfeinheit 40 μ m	
			Teile-Nr.	Typ	Teile-Nr.	Typ
Kunststoffschutzkorb						
MSB4	manuell drehend	G $\frac{1}{4}$	542 306	MSB4- $\frac{1}{4}$:C3J3F3-WP	542 294	MSB4- $\frac{1}{4}$:C3J1F3-WP
	vollautomatisch	G $\frac{1}{4}$	542 312	MSB4- $\frac{1}{4}$:C3J4F3-WP	542 300	MSB4- $\frac{1}{4}$:C3J2F3-WP
MSB6	manuell drehend	G $\frac{1}{2}$	542 282	MSB6- $\frac{1}{2}$:C3J3F3-WP	542 270	MSB6- $\frac{1}{2}$:C3J1F3-WP
	vollautomatisch	G $\frac{1}{2}$	542 288	MSB6- $\frac{1}{2}$:C3J4F3-WP	542 276	MSB6- $\frac{1}{2}$:C3J2F3-WP



Wartungsgeräte Baureihe MS

Zubehör

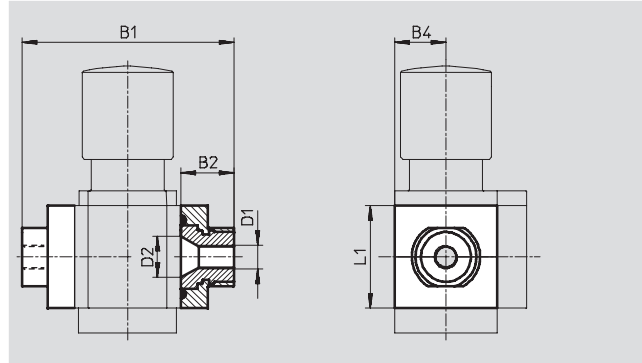


Anschlussplatte MS4/6-AG...

(Bestellcode: AG...)

- Adapter für Druckluftanschluss
- MS6-AGE zur Realisierung von Gewindeanschluss G $\frac{3}{4}$

Werkstoff:
Aluminium



Abmessungen und Bestellangaben									
Baugröße	B1	B2	B4	D1	D2	L1	Gewicht [g]	Teile-Nr.	Typ
MS4	83,5	21,5	21	G $\frac{1}{8}$	16,8	42	128	526 068	MS4-AGA
				G $\frac{1}{4}$				526 069	MS4-AGB
				G $\frac{3}{8}$				526 070	MS4-AGC
MS6	115	26,5	31	G $\frac{1}{4}$	24	62	300	526 080	MS6-AGB
				G $\frac{3}{8}$				526 081	MS6-AGC
				G $\frac{1}{2}$				526 082	MS6-AGD
				G $\frac{3}{4}$				526 083	MS6-AGE

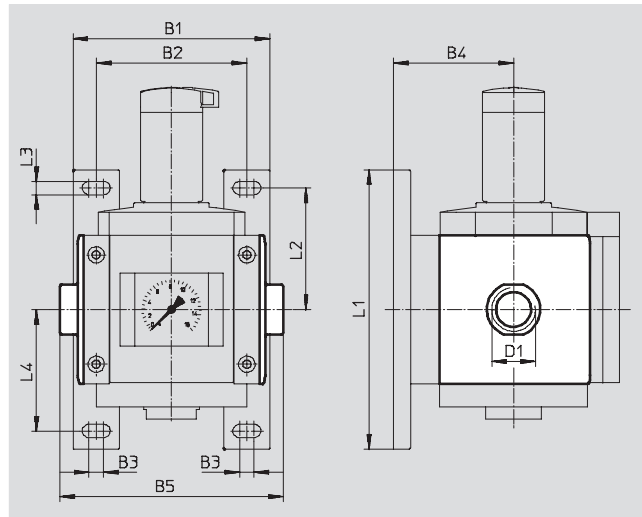
• Hinweis: Dieses Produkt entspricht ISO 1179-1 und ISO 228-1.

Anschlussplatte MS12-AG...

(Bestellcode: AG...)

- Adapter für Druckluftanschluss

Werkstoff:
Aluminium-Druckguss
Kupfer- und PTFE-frei



Abmessungen und Bestellangaben													
Baugröße	B1	B2	B3	B4	B5	D1	L1	L2	L3	L4	Gewicht [g]	Teile-Nr.	Typ
MS12	162	124	12	99	184	G1	230	100	11	100	1 300	537 135	MS12-AGF
					184	G $\frac{1}{4}$						537 136	MS12-AGG
					184	G $\frac{1}{2}$						537 137	MS12-AGH
					196	G2						537 138	MS12-AGI

• Hinweis: Dieses Produkt entspricht ISO 1179-1 und ISO 228-1.

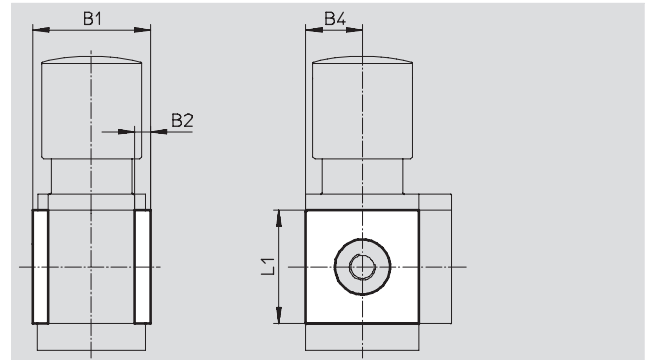
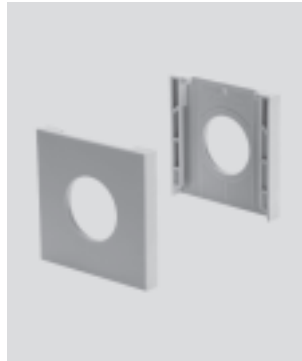
Wartungsgeräte Baureihe MS

Zubehör

Abdeckkappe MS4/6-END

- zum Verblenden der Gehäuseseiten für erstes und letztes Modul einsetzbar, wenn keine Anschlussplatten verwendet werden.

Werkstoff:
Polyamid, verstärkt
Kupfer- und PTFE-frei



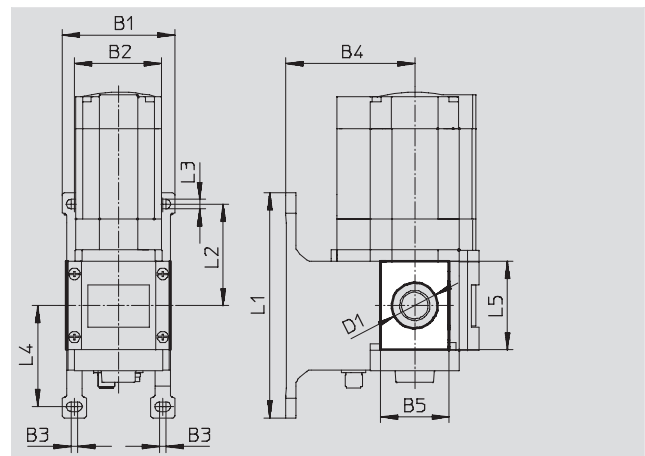
Abmessungen und Bestellangaben						
Baugröße	B1	B2	B4	L1	Teile-Nr.	Typ
MS4	43,6	6	21	42	538 779	MS4-END
MS6	67	8	31	62	538 780	MS6-END

Befestigungsplatte MS4/6-AEND

(Bestellcode: WBE; Lieferumfang beinhaltet Befestigungswinkel MS6-WPB)

- in Verbindung mit Befestigungswinkel MS-WP oder MS-WPB zur Wandmontage eines Einzelgeräts mit Direktgewinde

Werkstoff:
Polyamid, verstärkt
RoHS konform
Kupfer- und PTFE-frei



Abmessungen und Bestellangaben																
Baugröße	B1	B2	B3	B4		B5	D1 Ø	L1	L2	L3	L4	L5	KBK ¹⁾	Gewicht [g]	Teile-Nr.	Typ
				WP	WPB											
MS4	55,2	40,2	4	44	66	30,4	20,3	106	46,5	5,6	46,7	42	2	4	542 966	MS4-AEND
MS6	79	62	4,5	54	90,5	48,4	32	158	71	6,6	71	62	2	17	535 408	MS6-AEND

1) Korrosionsbeständigkeitsklasse 2 nach Festo Norm 940 070
Bauteile mit mäßiger Korrosionsbeanspruchung. Außenliegende sichtbare Teile mit vorrangig dekorativer Anforderung an die Oberfläche, die im direkten Kontakt zur umgebenden industriellen Atmosphäre bzw. Medien, wie Kühl- und Schmierstoffe stehen.

Wartungsgeräte Baureihe MS

Zubehör



Befestigungswinkel MS4/6-WP...

Montageabstände zur Befestigung von Wartungsgeräte-Kombinationen

1 Wartungsgerät

MS4: mit WP/WPB/WPM-D:

40,2 mm (20,1 mm bei MS4-FRM-FRZ)

MS6: mit WP, WPB: 62 mm

(31 mm bei MS6-FRM-FRZ)

mit WPM-D: 69 mm

(38 mm bei MS6-FRM-FRZ)

2 Wartungsgeräte

MS4: mit WP/WPB/WPM-2D:

80,4 mm (40,2 mm bei MS4-FRM-FRZ)

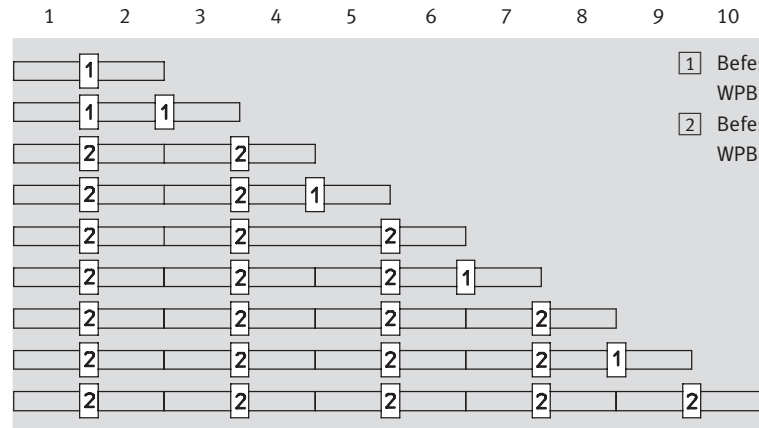
MS6: mit WP, WPB: 124 mm

(62 mm bei MS6-FRM-FRZ)

mit WPM-2D: 138 mm

(76 mm bei MS6-FRM-FRZ)

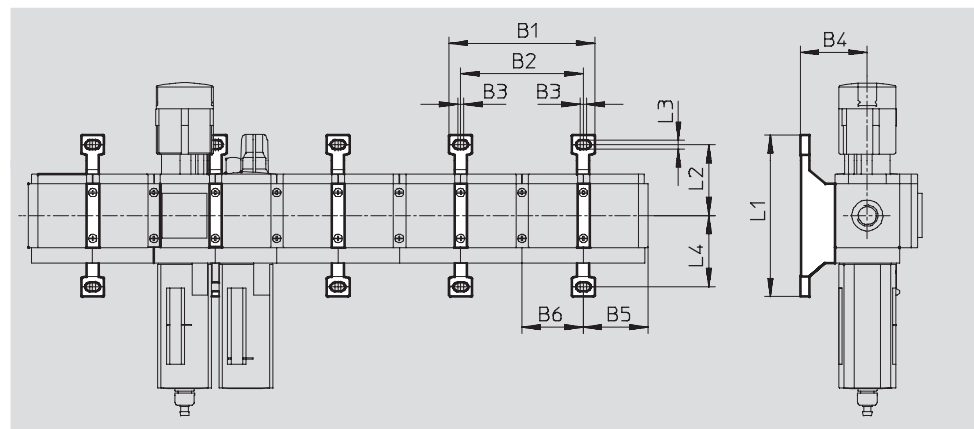
Geräteanzahl



Montageabmessungen

- Hinweis

Der Verteilerblock MS4/6-FRM-FRZ hat halbe Rastermaßbreite.



Typ	2 Wartungsgeräte mit Rastermaß		1 Wartungsgerät mit Rastermaß und 1 Verteilerblock MS-FRM-FRZ		2 Verteilerblöcke MS-FRM-FRZ		B3	B4	Wartungsgerät mit Rastermaß		Verteilerblock MS-FRM-FRZ		L1	L2	L3	L4
	B1	B2	B1	B2	B1	B2			B5 ¹⁾	B6	B5 ¹⁾	B6				
MS4-WP	95,4	80,4	75,3	60,3	55,2	40,2	4	44	41,9	40,2	21,8	20,1	106	46,5	5,6	46,7
MS4-WPB								66								45,2
MS4-WPM-...D								44								45,2
MS6-WP	141	124	110	93	79	62	4,5	54,1	64,5	62	33,5	31	158	71	6,6	71
MS6-WPB								90,5								41,3
MS6-WPM-...D								168								138

1) mit Zubehör Abdeckkappe MS-END

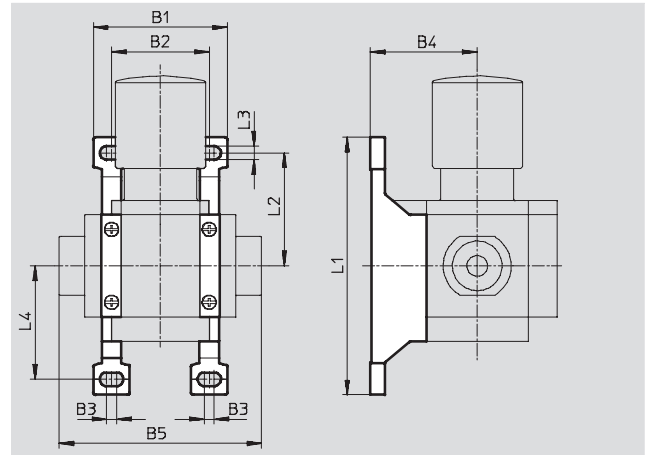
Wartungsgeräte Baureihe MS

Zubehör



Befestigungswinkel MS4/6-WP (Bestellcode: WP)

- für Verbindung der Module zur Wandmontage
- in Verbindung mit Anschlussplatte MS4/6-AG... zur Wandmontage eines Einzelgeräts
- in Verbindung mit Befestigungsplatte MS-AEND zur Wandmontage eines Einzelgeräts mit Direktgewinde
- für Druckregelventil LRB mit Winkelabgangsblock B... hinten

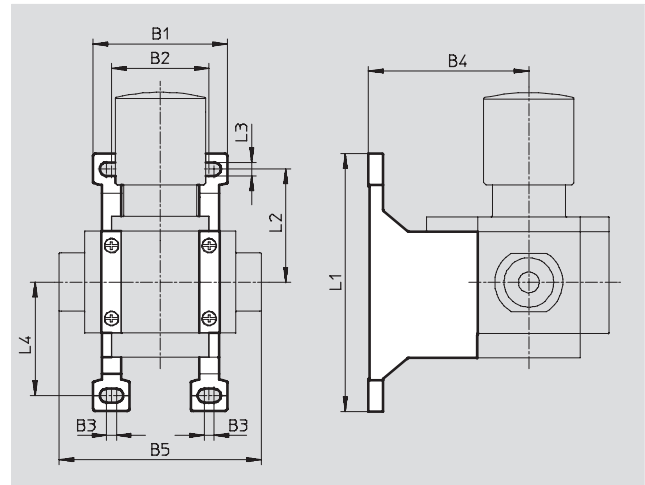


Werkstoff:
Alu-Druckguss

Abmessungen und Bestellangaben											
Baugröße	B1	B2	B3	B4	B5	L1	L2	L3	L4	Gewicht [g]	Teile-Nr. Typ
MS4	55,2	40,2	4	44	83,4	106	46,5	5,6	46,7	39	532 184 MS4-WP
MS6	79	62	4,5	54,1	115	158	71	6,6	71	76	532 195 MS6-WP

Befestigungswinkel MS4/6-WPB (Bestellcode: WPB)

- für Verbindung der Module zur Wandmontage
- in Verbindung mit Anschlussplatte MS4/6-AG... zur Wandmontage eines Einzelgeräts
- in Verbindung mit Befestigungsplatte MS-AEND zur Wandmontage eines Einzelgeräts mit Direktgewinde
- mit großem Wandabstand für Druckregelventil



Werkstoff:
Alu-Druckguss

Abmessungen und Bestellangaben											
Baugröße	B1	B2	B3	B4	B5	L1	L2	L3	L4	Gewicht [g]	Teile-Nr. Typ
MS4	55,2	40,2	4	66	83,4	106	46,5	5,6	46,7	55	526 063 MS4-WPB
MS6	79	62	4,5	90,5	115	158	71	6,6	71	115	526 074 MS6-WPB

Wartungsgeräte Baureihe MS

Zubehör



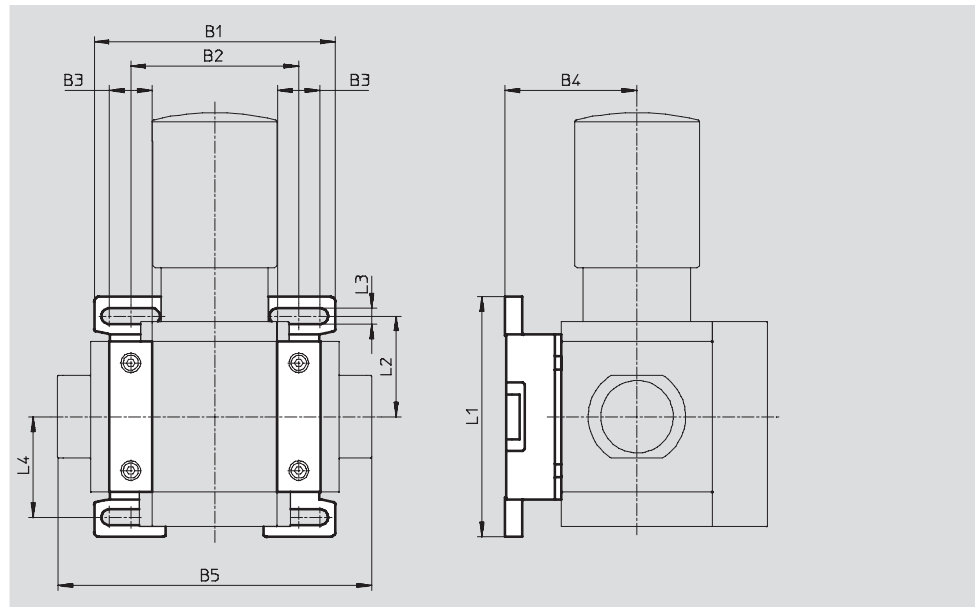
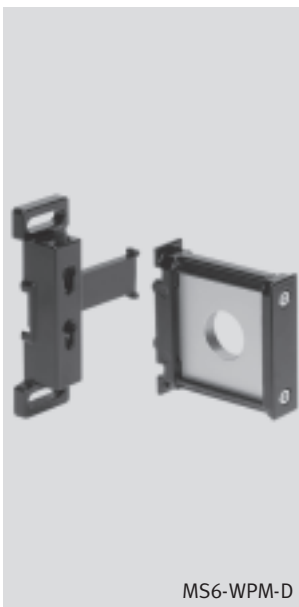
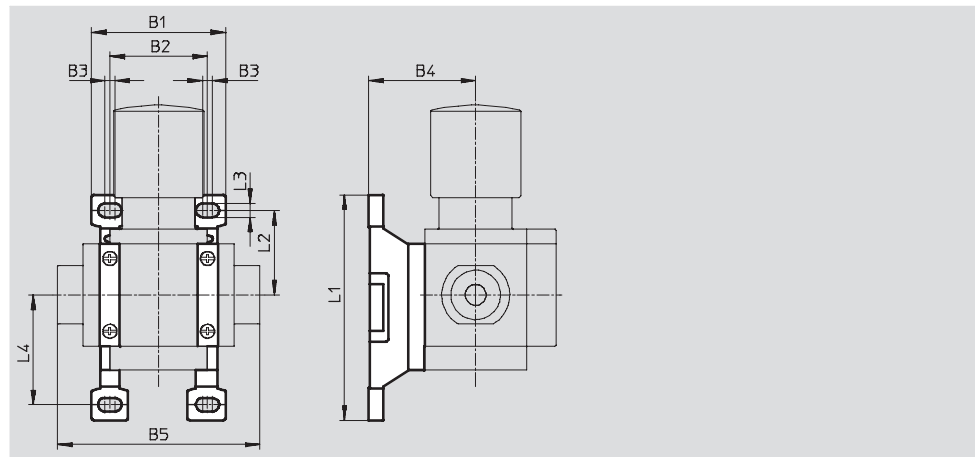
Befestigungswinkel MS4/6-WPM

(Bestellcode: WPM)

- für Verbindung der Module zur Wandmontage
- in Verbindung mit Anschlussplatte MS4/6-AG... zur Wandmontage eines Einzelgeräts
- schnelles Ein- und Aushängen
- für Einbau der Module mit Reglerknopf nach unten

Das im Lieferumfang enthaltene Distanzstück D bzw. 2D gewährleistet die Einhaltung des Montageabstands

Werkstoff:
Alu-Druckguss



Abmessungen und Bestellangaben													
Baugröße	B1	B2	B3	B4	B5	L1	L2	L3	L4	Montageabstand	Gewicht [g]	Teile-Nr.	Typ
MS4	55,2	40,2	4	44	83,4	92,8	34,8	5,6	45,2	40,2	45	526 060	MS4-WPM-D
	95,4	80,4			123,4					80,4	55	526 061	MS4-WPM-2D
MS6	99	69	17,5	54,1	129	98,6	41,3	6,6	41,3	69	144	526 073	MS6-WPM-D
	168	138			198					138	154	532 186	MS6-WPM-2D

Wartungsgeräte Baureihe MS

Zubehör

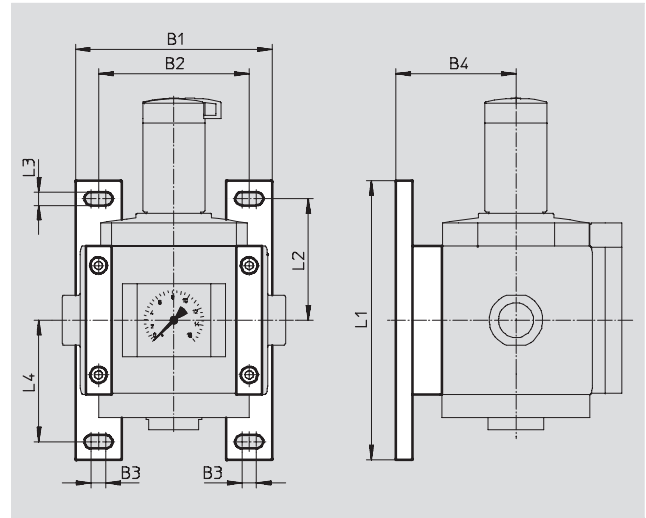


Befestigungswinkel MS12-WP

(Bestellcode: WP)

- für Verbindung der Module zur Wandmontage
- in Verbindung mit Anschlussplatte zur Wandmontage eines Einzelgeräts

Werkstoff:
Aluminium-Druckguss
Kupfer- und PTFE-frei



Abmessungen und Bestellangaben											
Baugröße	B1	B2	B3	B4	L1	L2	L3	L4	Gewicht [g]	Teile-Nr.	Typ
MS12	162	124	12	99	230	100	11	100	700	537 133	MS12-WP

Modulverbinder MS...-MV

- für Verbindung der Module

Werkstoff:
MS4/6: Edelstahl/Polyacetal

MS12: Aluminium-Druckguss,
Kupfer- und PTFE-frei

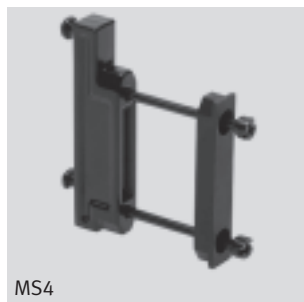


Bestellangaben			
Baugröße	Gewicht [g]	Teile-Nr.	Typ
MS4	36	532 798	MS4-MV
MS6	54	532 799	MS6-MV
MS12	500	537 134	MS12-MV

Modulverbinder MS4/6-MVM

- für Einbau der Module mit Reglerknopf nach unten

Werkstoff:
Alu-Druckguss



Bestellangaben			
Baugröße	Teile-Nr.	Typ	
MS4	532 800	MS4-MVM	
MS6	532 801	MS6-MVM	

Wartungsgeräte Baureihe MS

Zubehör

FESTO

Filterpatrone MS4/6-LF...





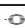
MS...-LFM



MS...-LFP



MS...-LFX

Bestellangaben			
Baugröße		Filterfeinheit [µm]	Teile-Nr. Typ
MS4	Feinstfilterpatrone	0,01	162 674 MS4/D-MINI-LFM-A
	Feinfilterpatrone	1	162 677 MS4/D-MINI-LFM-B
	Filterpatrone	5	534 501 MS4-LFP-C
	Filterpatrone	40	534 502 MS4-LFP-E
	Aktivkohle-Filterpatrone	-	532 912 MS4/D-MINI-LFX
MS6	Feinstfilterpatrone	0,01	532 909 MS6-LFM-A
	Feinstfilterpatrone (für Variante HF, hoher Durchfluss)	0,01	552 093 MS6-LFM-A-HF 
	Feinfilterpatrone	1	532 910 MS6-LFM-B
	Feinfilterpatrone (für Variante HF, hoher Durchfluss)	1	552 092 MS6-LFM-B-HF 
	Filterpatrone	5	534 499 MS6-LFP-C
	Filterpatrone	40	534 500 MS6-LFP-E
	Aktivkohle-Filterpatrone	-	532 911 MS6-LFX
	Aktivkohle-Filterpatrone (für Variante HF, hoher Durchfluss)	-	552 094 MS6-LFX-HF 

Filterpatrone MS12-LF...



MS12-LFM-B



MS12-LFM-A



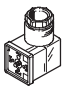
MS12-LFX

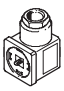
Bestellangaben			
Baugröße		Filterfeinheit [µm]	Teile-Nr. Typ
MS12	Feinstfilterpatrone	0,01	537 146 MS12-LFM-A
	Feinfilterpatrone	1	537 145 MS12-LFM-B
	Filterpatrone	5	537 143 MS12-LFP-C
	Filterpatrone	40	537 144 MS12-LFP-E
	Aktivkohle-Filterpatrone	-	537 147 MS12-LFX

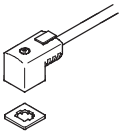
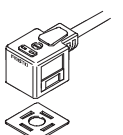
Wartungsgeräte Baureihe MS


Zubehör

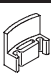
FESTO

Bestellangaben – Winkeldose PEV						Datenblätter → www.festo.com	
	Beschreibung	Betriebsspannungsbereich	Elektrischer Anschluss	Schaltzustandsanzeige	Teile-Nr.	Typ	
	für PEV-¼-...-OD	15 ... 30 V DC	4-polig	LED gelb	164 274	PEV-¼-WD-LED-24	
		≤ 230 V AC ≤ 180 V DC	4-polig	LED gelb	164 275	PEV-¼-WD-LED-230	

Bestellangaben – Steckdose MSSD						Datenblätter → www.festo.com	
	Beschreibung	Betriebsspannungsbereich	Elektrischer Anschluss	Befestigungsart Kabelanschluss	Teile-Nr.	Typ	
	für PEV-¼-...-OD	≤ 250 V AC/DC	3-polig	Klemmschrauben	171 157	MSSD-C-4P	
			4-polig	Schneidklemmtechnik	192 745	MSSD-EB-S-M14	
	für MS4/6-EE/DE	≤ 250 V AC/DC	3-polig	Klemmschrauben	151 687	MSSD-EB	
			4-polig	Schneidklemmtechnik	192 748	MSSD-C-S-M16	

Bestellangaben – Steckdosenkabel KMEB/KMC							Datenblätter → www.festo.com	
	Beschreibung	Betriebsspannung	Elektrischer Anschluss	Schaltzustandsanzeige	Kabellänge [m]	Teile-Nr.	Typ	
	für MS4/6-EE/DE	24 V DC	2-polig	LED	2,5	547 268	KMEB-3-24-2,5-LED	
				–	5	547 269	KMEB-3-24-5-LED	
			–	2,5	547 270	KMEB-3-24-2,5		
			–	5	547 271	KMEB-3-24-5		
		3-polig	LED	2,5	151 688	KMEB-1-24-2,5-LED		
			–	5	151 689	KMEB-1-24-5-LED		
			–	10	193 457	KMEB-1-24-10-LED		
			–	2,5	151 690	KMEB-1-230AC-2,5		
	für MS12-EE/DE	24 V DC	3-polig	LED	2,5	30 931	KMC-1-24DC-2,5-LED	
				–	5	30 933	KMC-1-24DC-5-LED	
			–	10	193 459	KMC-1-24-10-LED		
			–	2,5	30 932	KMC-1-230AC-2,5		
		3-polig	–	5	30 934	KMC-1-230AC-5		

Bestellangaben – Leuchtdichtung MEB-LD/MC-LD					Datenblätter → www.festo.com	
	Beschreibung	Betriebsspannungsbereich	Teile-Nr.	Typ		
	für Steckdosenkabel KMEB und Steckdose MSSD-EB	12 ... 24 V DC	151 717	MEB-LD-12-24DC		
		230 V DC/AC ±10%	151 718	MEB-LD-230AC		
	für Steckdosenkabel KMC und Steckdose MSSD-C	12 ... 24 V DC	19 145	MC-LD-12-24DC		
		230 V DC/AC ±10%	19 146	MC-LD-230AC		


Bestellangaben – Sperrclip CPV18-HV					Datenblätter → www.festo.com	
	Beschreibung	Teile-Nr.	Typ	PE ¹⁾		
	für MS4/6-EE/DE-...-V24	Abdeckung der Handhilfsbetätigung, der Clip verhindert die Betätigung	530 056	CPV18-HV	10	


1) Packungseinheit in Stück

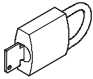
Wartungsgeräte Baureihe MS


Zubehör

FESTO

Bestellangaben – Schalldämpfer U			Datenblätter → www.festo.com	
	Beschreibung	Pneumatischer Anschluss	Teile-Nr.	Typ
	für MS4-EM1/EE	G $\frac{1}{4}$	6 842	U-$\frac{1}{4}$-B
	für MS6-EM1/EE	G $\frac{1}{2}$	6 844	U-$\frac{1}{2}$-B
	für MS12-EM/EE	G1	151 990	U-1-B

Bestellangaben – Doppelnippel ESK					
	Beschreibung	Pneumatischer Anschluss		Teile-Nr.	Typ
	verstellbar für Winkelausgleich • für den nachträglichen Einbau von Druckschalter PEV oder Drucksensor SDE1 an Abzweigmodul MS-FRM	R $\frac{1}{8}$	R $\frac{1}{4}$	534 151	ESK-$\frac{1}{8}$-$\frac{1}{4}$
		R $\frac{1}{4}$	R $\frac{1}{4}$	151 521	ESK-$\frac{1}{4}$-$\frac{1}{4}$
			R $\frac{1}{2}$	534 153	ESK-$\frac{1}{4}$-$\frac{1}{2}$

Bestellangaben – Bügelschloss LRVS-D				
	Beschreibung	Gewicht [g]	Teile-Nr.	Typ
	für Filterregel- und Druckregelventile	120	193 786	LRVS-D

Bestellangaben – Spezialöl OFSW				
	Beschreibung	Lieferumfang	Teile-Nr.	Typ
	für Öler	1 Liter	152 811	OFSW-32