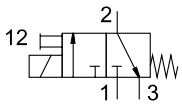


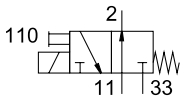
Datenblatt

MCH-3-1/8




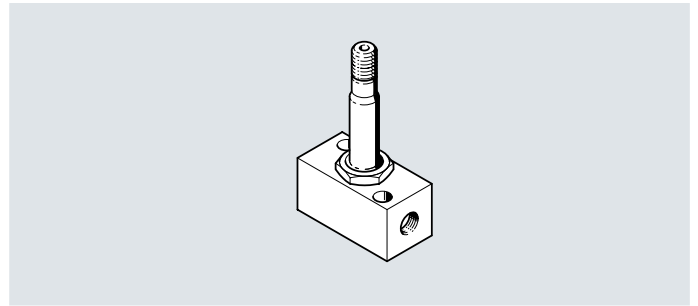
-  - Durchfluss
70 l/min
160 l/min

MOCH-3-1/8



-  - Temperaturbereich
-5 ... +40°C

-  - Druck
0 ... 0,7 MPa

**Betrieb mit unterschiedlichen Drücken**

Einschaltdauer

Bis zu einem Betriebsdruck von 5,5 MPa sind 100 % Einschaltdauer zulässig; für den Druckbereich 0,55 ... 0,7 MPa reduziert sich der Wert auf 40 %.

Allgemeine Technische Daten	MOCH-3-1/8	MCH-3-1/8
Ventilfunktion	3/2, Ruhestellung offen, monostabil	3/2, Ruhestellung geschlossen, monostabil
Konstruktiver Aufbau	Sitzventil mit Rückstellfeder	
Dichtprinzip	weich	
Rückstellart	mechanische Feder	
Betätigungsart	elektrisch	
Steuerart	direkt	
Strömungsrichtung	nicht reversibel	
Handhilfsbetätigung	rastend	
Nennweite [mm]	2,5	
Normalnenndurchfluss [l/min]	70	160
Befestigungsart	mit Durchgangsbohrung	
Pneumatischer Anschluss	1	G1/8
	2	G1/8
	3	G1/8
Werkstoff-Hinweis	RoHS konform	

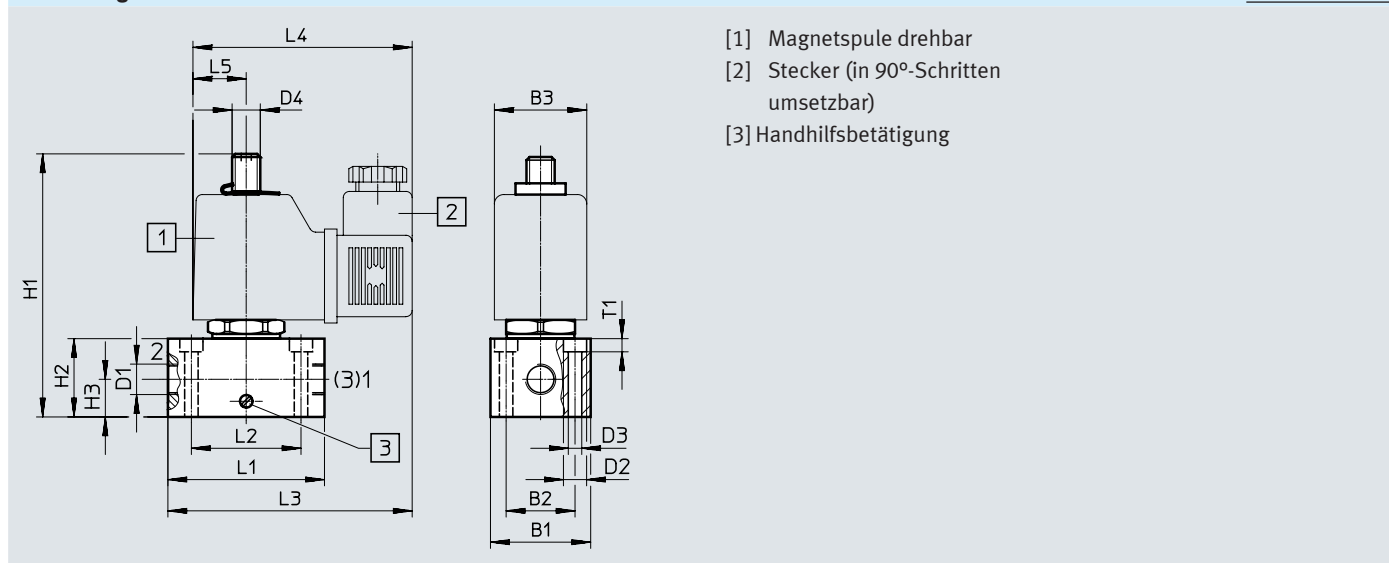
Betriebs- und Umweltbedingungen		
Betriebsmedium	Druckluft nach ISO8573-1:2010 [7:4:4]	
Betriebsdruck	[MPa]	0 ... 0,7
	[bar]	0 ... 7
Umgebungstemperatur	[°C]	-5 ... +40
Mediumtemperatur	[°C]	-10 ... +60
Lagertemperatur	[°C]	-40 ... +100

Datenblatt

Elektrische Daten											
Gleichspannung	Betriebsspannung	[V DC]	12	24	42	96	110	220	240		
	Leistungsaufnahme	[W]	11,7	11	12	11	12,7	15	17,9		
Wechselspannung	Betriebsspannung	[V AC]	12	24	42	48	110	120	220	240	380
		[Hz]	50	50	50/60	50	50/60	60	50/60	50	50/60
	Anzugsleistung	[VA]	30								
	Halteleistung	[VA]	22								
Einschaltdauer		[%]	100								
Schutzart	IP65										

Schaltzeiten und -frequenzen			
Schaltzeit	Ein	[ms]	12
	Aus	[ms]	13

Abmessungen Download CAD-Daten → www.festo.com



Typ	B1	B2	B3	D1	D2 ∅	D3 ∅	D4	H1	H2	H3	L1	L2	L3	L4	L5	T1
MCH-3-1/8	32	22	29,5	G1/8	8	4,5	G1/8	83	25	12	50	35	78	70	17	4,7
MOCH-3-1/8	32	22	29,5	G1/8	8	4,5	G1/8	84	25	12	50	35	78	70	17	4,8

Bestellangaben		Teile-Nr.	Typ
12		3/2-Wege Magnetventil, Ruhestellung geschlossen, monostabil	2199 MCH-3-1/8
110		3/2-Wege Magnetventil, Ruhestellung offen, monostabil	2211 MOCH-3-1/8