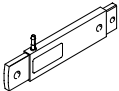
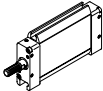
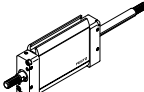
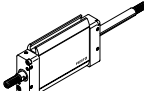
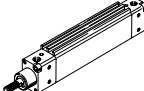
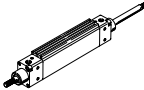
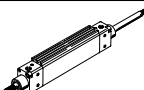


Flachzylinder EZH/DZF/DZH

FESTO



Lieferübersicht

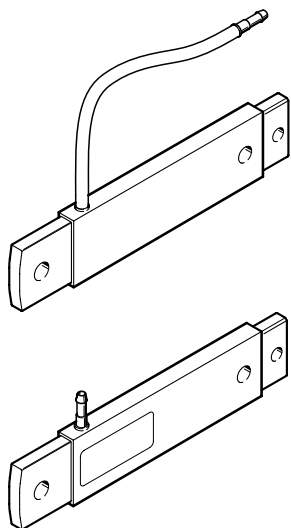
Funktion	Ausführung	Typ	Kolben-Ø [mm]	Hub [mm]		
Einfach- wirkend		EZH Einseitige Kolben- stange	1,5x6,5	10		
			2,5x9	10, 20		
			5x20	25, 50		
			10x40	40		
Doppelt- wirkend		DZF Einseitige Kolben- stange	12, 18, 25	10, 25, 40, 50, 80, 100, 125, 160, 200	1 ... 200	
			32, 40, 50, 63	10, 25, 40, 50, 80, 100, 125, 160, 200, 250, 320	1 ... 320	
		DZF-...-S2 Durchgehende Kolbenstange	12, 18, 25	-	1 ... 200	
			32, 40, 50, 63	-	1 ... 320	
		DZF-...-S20 Durchgehende hohle Kolben- stange	12, 18, 25	-	1 ... 200	
			32, 40, 50, 63	-	1 ... 320	
	Doppelt- wirkend		DZH Einseitige Kolben- stange	16	25, 40, 50, 80, 100, 125, 160, 200	1 ... 200
				20	25, 40, 50, 80, 100, 125, 160, 200, 250, 320	1 ... 320
				25	25, 40, 50, 80, 100, 125, 160, 200, 250, 320, 400, 500	1 ... 500
32, 40, 50, 63				25, 40, 50, 80, 100, 125, 160, 200, 250, 300	1 ... 1000	
		DZH-...-S2 Durchgehende Kolbenstange	16	-	1 ... 200	
			20	-	1 ... 320	
			25	-	1 ... 500	
			32, 40, 50, 63	-	1 ... 1000	
		DZH-...-S20 Durchgehende hohle Kolben- stange	16	-	1 ... 200	
			20	-	1 ... 320	
			25	-	1 ... 500	

Lieferübersicht

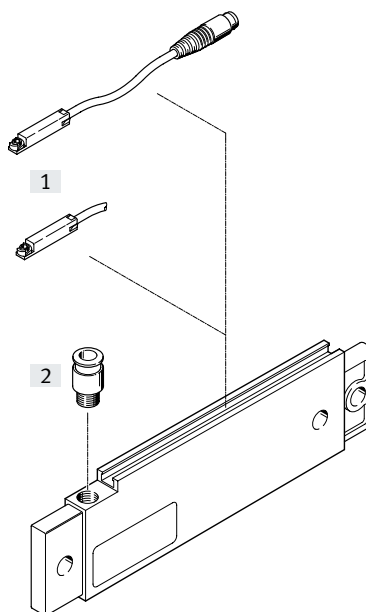
Typ	Positionserkennung	Kolbenstange		Verdrehgesichert	Warmfest bis 120 °C S6	→ Seite/Internet
		mit Innengewinde	mit Außengewinde			
EZH Einseitige Kolbenstange	■ für 10x40	–	–	■	–	4
DZF Einseitige Kolbenstange	■	■	■	■	■	8
DZF-...-S2 Durchgehende Kolbenstange	■	■	■	■	–	
DZF-...-S20 Durchgehende hohle Kolben- stange	■	–	■	■	–	
DZH Einseitige Kolbenstange	■	–	■	■	■	22
DZH-...-S2 Durchgehende Kolbenstange	■	–	■	■	–	
DZH-...-S20 Durchgehende hohle Kolben- stange	■	–	■	■	–	

Peripherieübersicht und Typenschlüssel

Kolbenfläche 1,5x6,5/2,5x9/5x20



Kolbenfläche 10x40



Zubehör	Beschreibung	→ Seite/Internet
[1] Näherungsschalter SME/SMT-8	integrierbar im Zylinder-Profilrohr	37
[2] Steckverschraubung QSM-G1/8-...-I, QS-G1/8-...-I	zum Anschluss von außertolerierten Druckluftschläuchen	qs

Typenschlüssel

001	Baureihe
EZH	Flachzylinder, einfachwirkend

002	Äquivalenter Kolbendurchmesser
10/40	22,2 mm
5/20	11,5 mm
2,5/9	5,5 mm
1,5/6,5	3,4 mm

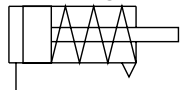
003	Hub [mm]
10	10
20	20
25	25
40	40
50	50

004	Positionserkennung
	Ohne
A	Für Näherungsschalter

005	Generation
	Ohne
B	Funktionsoptimiert

Datenblatt

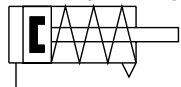
Ohne Endlagenabfrage



- \varnothing - Durchmesser
ca. 3 ... 22 mm

- | - Hublänge
10 ... 50 mm

Mit Endlagenabfrage



Allgemeine Technische Daten						
Kolbenfläche	1,5x6,5	2,5x9	2,5x9	5x20	5x20	10x40
Hublänge	10	10	20	25	50	40
Äquivalenter Kolben- \varnothing	3	6	6	12	12	22
Pneumatischer Anschluss	Stecknippel PK-3 für Kunststoffschlauch NW 3					G1/8
Konstruktiver Aufbau	Kolben, Kolbenstange					
Dämpfung	ohne					
Positionserkennung	-	-	-	-	-	für Näherungsschalter
Befestigungsart	mit Querbohrung					
Einbaulage	beliebig					

Betriebs- und Umweltbedingungen						
Kolbenfläche	1,5x6,5	2,5x9	2,5x9	5x20	5x20	10x40
Hublänge	10	10	20	25	50	40
Betriebsmedium	Druckluft nach ISO 8573-1:2010 [7:4:4]					
Hinweis zum Betriebs-/Steuermedium	geölter Betrieb möglich (im weiteren Betrieb erforderlich)					
Betriebsdruck						
	[MPa]	0,3 ... 0,6	0,28 ... 0,6	0,28 ... 0,6	0,25 ... 0,6	0,25 ... 0,6
	[bar]	3,0 ... 6,0	2,8 ... 6,0	2,8 ... 6,0	2,5 ... 6,0	2,5 ... 6,0
	[psi]	43,5 ... 87	40,6 ... 87	40,6 ... 87	36,25 ... 87	36,25 ... 87
Umgebungstemperatur ¹⁾	[°C]	0 ... +60				
Korrosionsbeständigkeit KBK ²⁾		2				

1) Einsatzbereich der Näherungsschalter beachten

2) Korrosionsbeständigkeitsklasse KBK 2 nach Festo Norm FN 940070

Mäßige Korrosionsbeanspruchung. Innenraumanwendung bei der Kondensation auftreten darf. Außenliegende sichtbare Teile mit vorrangig dekorativer Anforderung an die Oberfläche, die in direktem Kontakt zur umgebenden industrietypischen Atmosphäre stehen.

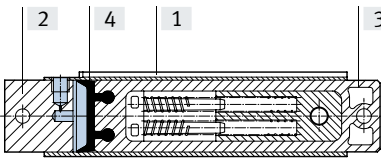
Kräfte [N]						
Kolbenfläche	1,5x6,5	2,5x9	2,5x9	5x20	5x20	10x40
Hublänge	10	10	20	25	50	40
Theoretische Kraft bei 6 bar, Vorlauf	3,8	10	10	52	49	205
Theoretische Federrückstellkraft						
min.	1	3	2,8	8	10,6	18
max.	1,7	4	4,4	10,6	13,6	28

Gewichte [g]						
Kolbenfläche	1,5x6,5	2,5x9	2,5x9	5x20	5x20	10x40
Hublänge	10	10	20	25	50	40
Produktgewicht	4	11	17	108	145	242

Datenblatt

Werkstoffe

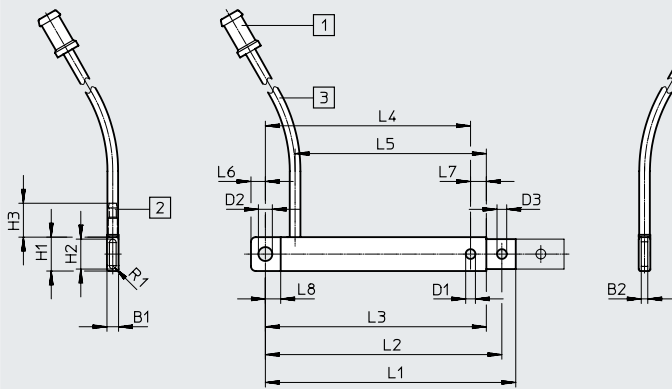
Funktionsschnitt



Kolbenfläche	1,5x6,5	2,5x9	2,5x9	5x20	5x20	10x40
Hublänge	10	10	20	25	50	40
[1] Gehäuse	Aluminium					
[2] Deckel	Aluminium					
[3] Rechteckkolben	Polyamid, verstärkt	Kupfer-Legierung, vernickelt	Stahl, vernickelt	Polyamid, verstärkt		
[4] Dichtung	NBR					
Werkstoff-Hinweis	LABS-haltige Stoffe enthalten		-			
LABS-Konformität	VDMA24364-B2-L					

Abmessungen EZH-1,5/6,5-10

Download CAD-Daten → www.festo.com

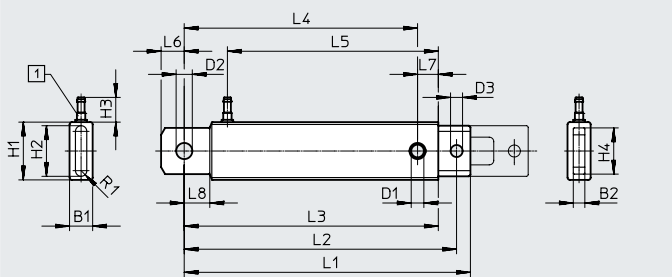


- [1] Stecknippel für Kunststoffschlauch NW 3
- [2] Stecknippel für Kunststoffschlauch NW 1,5
- [3] Schlauchlänge 200 mm

Typ	B1	B2	D1 ∅	D2 ∅ H11	D3 ∅	H1	H2	H3	L1	L2	L3	L4	L5	L6	L7	L8	R1
EZH-1,5/6,5-10	2,5	1,4	2,1	3	2,1	7,3	6,45	7,3	54	51	47,6	44,2	41,2	3,1	3,4	3,3	0,725

EZH-2,5/9-... und EZH-5/20-...

Download CAD-Daten → www.festo.com



- [1] Stecknippel für Kunststoffschlauch NW 3

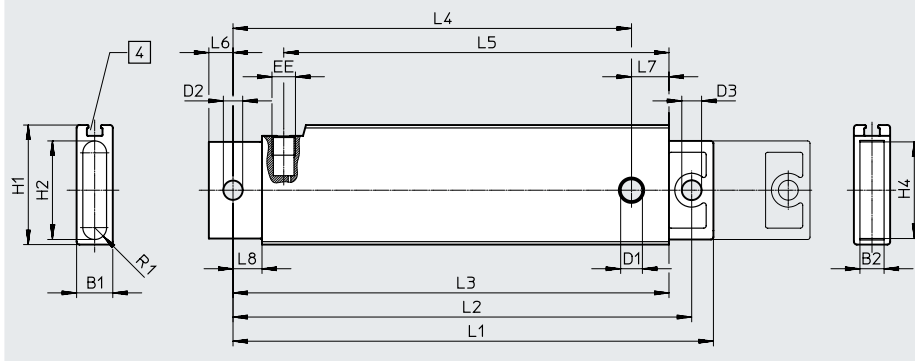
Typ	B1	B2	D1 ∅	D2 ∅ H11	D3 ∅	H1	H2	H3	H4
EZH-2,5/9-10	4,9±0,05	2,5	3,1	4	3,1	12	9,9	10,7	9
EZH-2,5/9-20	4,9±0,05	2,5	3,1	4	3,1	12	9,9	10,7	9
EZH-5/20-25	10 _{-0,1}	5	5,5	7	5,2	25	21,9	10,7	20
EZH-5/20-50	10 _{-0,1}	5	5,5	7	5,2	25	21,9	10,7	20

Typ	L1	L2	L3	L4	L5	L6	L7	L8	R1
			±0,3	±0,4					
EZH-2,5/9-10	62,4±0,7	58,4±0,8	54	49,5	43,6	4,5	4,5	5,5	1,2
EZH-2,5/9-20	94,5±0,7	90,5±0,8	86,1	81,6	75,5	4,5	4,5	5,5	1,2
EZH-5/20-25	123,9 _{+0,6/-0,8}	117,9 _{+0,7/-0,9}	110	101	91,3	10	9	11	2,45
EZH-5/20-50	195,9 _{+0,6/-0,8}	189,9 _{+0,7/-0,9}	182	173	163,3	10	9	11	2,45

Datenblatt

Abmessungen EZH-1 0/40-40-A-B

Download CAD-Daten → www.festo.com



[4] Befestigungsnut für Näherungsschalter SME/SMT-8

Typ	B1	B2	D1 ∅	D2 ∅ H11	D3 ∅	EE	H1	H2	H4 -0,1/-0,3
EZH-1 0/40-40-A-B	15	10	8,5	8	8,2	G1/8	49,5	40,7	40

Typ	L1	L2	L3	L4	L5	L6	L7	L8	R1
EZH-1 0/40-40-A-B	198,9 +0,7/-1,4	189,9 +0,9/-1,6	180,5 ±0,4	165 ±0,4	159,5	10	15,5	12	4,925

Bestellangaben

Typ	Kolbenfläche [mm]	Hub [mm]	Teile-Nr.	Typ
-----	----------------------	-------------	-----------	-----

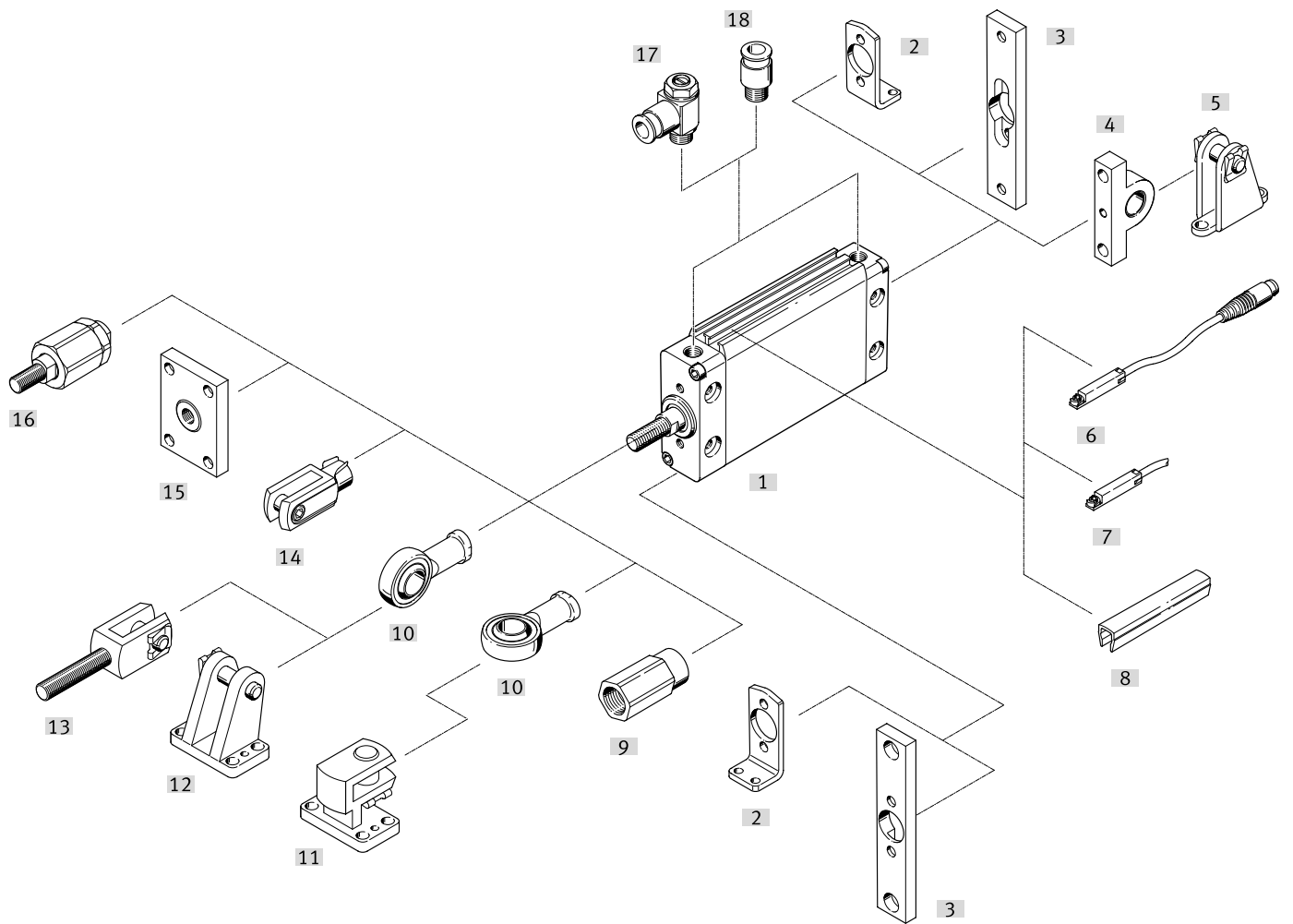
Ohne Endlagenabfrage

	1,5x6,5	10	13009	EZH-1,5/6,5-10
	2,5x9	10	164991	EZH-2,5/9-10-B
		20	164992	EZH-2,5/9-20-B
	5x20	25	164993	EZH-5/20-25-B
		50	164994	EZH-5/20-50-B

Mit Endlagenabfrage

	10x40	40	164990	EZH-10/40-40-A-B
--	-------	----	---------------	-------------------------

Peripherieübersicht



Peripherieübersicht

Befestigungselemente und Zubehör		Beschreibung	Kolben-Ø 16 ... 40 mm	Kolben-Ø 50 ... 63 mm	→ Seite/Internet
[1]	Flachzylinder DZF				11
[2]	Fußbefestigung HZF	für Lager- und Abschlussdeckel	■	■	19
[3]	Flanschbefestigung FZF	für Lager- und Abschlussdeckel	■	■	19
[4]	Schwenkflansch SZF	für Abschlussdeckel	■	■	20
[5]	Lagerbock LZF	–	■	■	20
[6][7]	Näherungsschalter SME/SMT-8	integrierbar im Zylinder-Profilrohr	■	■	36
[8]	Nutabdeckung ABP-5-S	zum Schutz der Sensorkabel und der Sensornuten vor Verschmutzung	■	■	37
[9]	Adapter AD	für Vakuumsauger	■ S20	–	21
[10]	Gelenkkopf SGS	mit sphärischer Lagerung	■	■	21
[11]	Lagerbock quer LQG	–	■	■	20
[12]	Lagerbock LBG	–	■	■	20
[13]	Gabelkopf SGA	mit Außengewinde	■	■	21
[14]	Gabelkopf SG	läßt eine Schwenkbewegung des Zylinders in einer Ebene zu	■	■	21
[15]	Kupplungsstück KSZ	für Zylinder mit verdrehgesicherter Kolbenstange zum Ausgleich von Radialabweichungen	■	■	21
[16]	Flexo-Kupplung FK	für den Ausgleich von Radial- und Winkelabweichungen	■	■	21
[17]	Drossel-Rückschlagventil GRLA/GRLZ	zur Geschwindigkeitsregulierung	■	■	38
[18]	Steckverschraubung QS	zum Anschluss von außentolerierten Druckluftschläuchen	■	■	qs

Typenschlüssel

001	Baureihe	
DZF	Flachzylinder, doppelwirkend DZF	

002	Kolbendurchmesser [mm]	
12	12	
18	18	
25	25	
32	32	
40	40	
50	50	
63	63	

003	Hub [mm]	
10	10	
25	25	
40	40	
50	50	
80	80	
100	100	
125	125	
160	160	
200	200	
250	250	
320	320	
...	10 ... 320	

004	Kolbenstangengewindeart	
	Innengewinde	
A	Außengewinde	

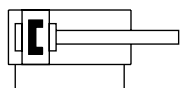
005	Dämpfung	
P	Elastische Dämpfungsringe/-platten beidseitig	

006	Positionserkennung	
A	Für Näherungsschalter	

007	Kolbenstangenart	
	Einseitig	
S2	Durchgehende Kolbenstange	
S20	Durchgehende, hohle Kolbenstange	

008	Temperaturbeständigkeit	
	Standard	
S6	Warmfeste Dichtungen max. 120°C	

Datenblatt



- Ø - Durchmesser
12 ... 63 mm
- Hublänge
1 ... 320 mm
- www.festo.com



Allgemeine Technische Daten								
Kolben-Ø		12	18	25	32	40	50	63
Pneumatischer Anschluss		M5	M5	M5	G1/8	G1/8	G1/4	G1/4
Kolbenstangengewinde	innen	M3	M4	M5	M6	M8	M10	M10
	außen	M6	M8	M10x1,25	M10x1,25	M12x1,25	M16x1,5	M16x1,5
Konstruktiver Aufbau		Kolben, Kolbenstange						
Dämpfung		elastische Dämpfungsringe/-platten beidseitig						
Positionserkennung		für Näherungsschalter						
Befestigungsart		mit Durchgangsbohrung						
		mit Innengewinde						
		mit Zubehör						
Einbaulage		beliebig						

Betriebsdruck								
Kolben-Ø		12	18	25	32	40	50	63
	[MPa]	0,16 ... 1		0,1 ... 1				
	[bar]	1,6 ... 10		1 ... 10				
	[psi]	23,2 ... 145		14,5 ... 145				

Umweltbedingungen		
Flachzylinder		DZF... DZF-...S6
Betriebsmedium		Druckluft nach ISO 8573-1:2010 [7:4:4]
Hinweis zum Betriebs-/Steuermedium		geölter Betrieb möglich (im weiteren Betrieb erforderlich)
Umgebungstemperatur ¹⁾	[°C]	-20 ... +80 0 ... +120
Korrosionsbeständigkeit KBK ²⁾		2 2

- 1) Einsatzbereich der Näherungsschalter beachten
- 2) Korrosionsbeständigkeitsklasse KBK 2 nach Festo Norm FN 940070
Mäßige Korrosionsbeanspruchung. Innenraumanwendung bei der Kondensation auftreten darf. Außenliegende sichtbare Teile mit vorrangig dekorativer Anforderung an die Oberfläche, die in direktem Kontakt zur umgebenden industriellen Atmosphäre stehen.

Kräfte [N] und Aufprallenergie [J]								
Kolben-Ø		12	18	25	32	40	50	63
Theoretische Kraft bei 6 bar, Vorlauf		68	162	295	483	754	1178	1870
	S2/S20	51	122	247	415	633	990	1682
Theoretische Kraft bei 6 bar, Rücklauf		51	122	247	415	633	990	1682
	S2/S20	51	122	247	415	633	990	1682
Max. Aufprallenergie in den Endlagen ¹⁾		0,09	0,10	0,10	0,40	0,52	0,64	0,70

1) Bei einer Umgebungstemperatur von 80 °C verringern sich die Werte um ca. 50%

Datenblatt

Drehmoment [Nm] und Verdrehwinkel [°]							
Kolben- \varnothing	12	18	25	32	40	50	63
Max. Drehmoment an der Kolbenstange ¹⁾	0,1	0,2	0,5	0,8	1,0	1,2	1,5
Max. Verdrehwinkel der Kolbenstange	$\pm 2,5$	$\pm 1,2$	$\pm 1,0$	$\pm 0,8$	$\pm 0,6$	$\pm 0,5$	$\pm 0,4$

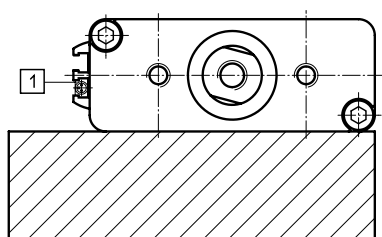
1) Das max. Drehmoment darf auch bei der Montage von Befestigungselementen an der Kolbenstange nicht überschritten werden

Gewichte [g]							
Kolben- \varnothing	12	18	25	32	40	50	63
Produktgewicht bei 0 mm Hub	96	107	168	272	480	855	1380
Gewichtszuschlag pro 10 mm Hub	9	13	18	24	40	64	91

Sicherheitsabstände

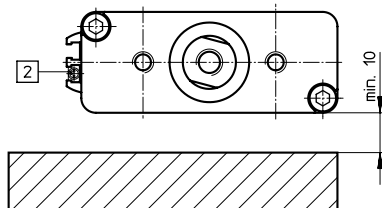
Zylinder – Ferritische Bauteile

Wird der Zylinder an einem ferritischen Bauteil befestigt, so ist die Abfrage der Kolbenstellung mit den Näherungsschaltern SMT-8 generell möglich.



[1] SMT-8...

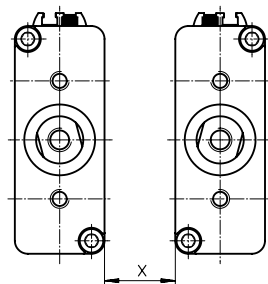
Wird ein Näherungsschalter SME-8 verwendet, so ist bei den Kolben- \varnothing 12 bis 32 mm ein Mindestabstand von 10 mm zu dem ferritischen Bauteil einzuhalten.



[2] SME-8...

Zylinder – Zylinder

Beim Aneinanderfügen von Zylindern muß der Sicherheitsabstand X eingehalten werden, da es durch die Streufelder der Schaltmagneten zu Fehlschaltungen kommen kann.

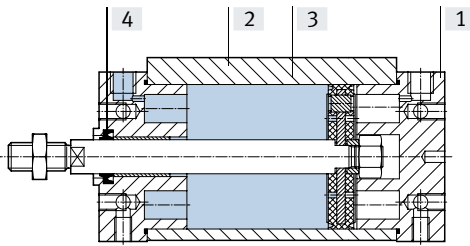


Kolben- \varnothing	12	18	25	32	40	50	63
Min. Sicherheitsabstand X SMT-8... [mm]	35			25	45		80
SME-8...	50			45	65		50

Datenblatt

Werkstoffe

Funktionsschnitt



Flachzylinder	DZF...	DZF...-S6
[1] Lagerdeckel	Aluminium-Knetlegierung	Aluminium-Knetlegierung
[2] Zylinderrohr	Aluminium-Knetlegierung, eloxiert	Aluminium-Knetlegierung, eloxiert
[3] Kolbenstange ø 12 ... 25 ø 32 ... 63	hochlegierter Stahl, rostfrei Stahl, hochlegiert	hochlegierter Stahl, rostfrei Stahl, hochlegiert
[4] Dynamische Dichtungen	Polyurethan	Fluorkautschuk
- LABS-Konformität	VDMA24364-B1/B2-L	

Abmessungen

Download CAD-Daten → www.festo.com

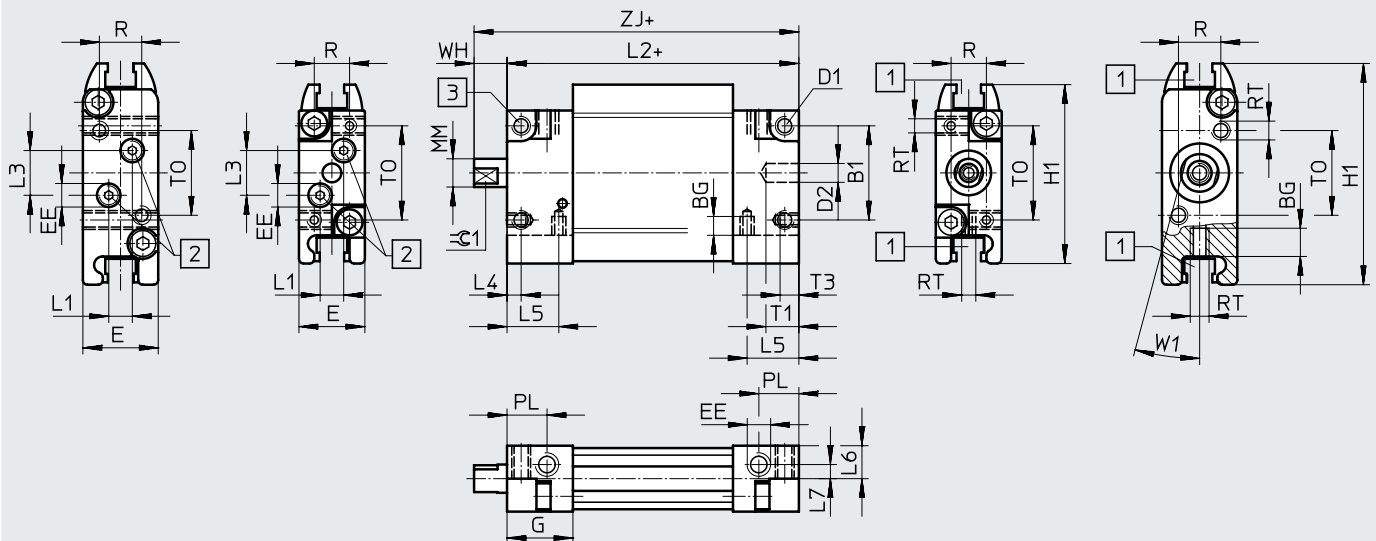
ø 12, 18

DZF-18

DZF-12

DZF-12

DZF-18



[1] Befestigungsnut für Näherungsschalter

[3] Max. Anziehdrehmoment

[2] Zusätzliche Druckluftanschlüsse, mit Blindstopfen verschlossen

+ = zuzüglich Hublänge

ø	B1	BG	D1	D2 ø H9	E	EE	G	H1	L1	L2	L3	L4	L5
12	20	4	M4	4	14	M5	14	38	5	62	9,5	3	11
18	20	6	M4	4	16	M5	14	47	5	62	9,5	3,5	5

ø	L6	L7	MM ø	PL	R	RT	T1	T3	T0	WH	ZJ	⊖ h13	Max. Anziehdrehmoment [Nm] +10%
12	7	3	6	8,5	7,5	M3	7	4	20	7	69	5	0,8/2,9 ¹⁾
18	-	2,5	8	8,5	9	M4	7	9	18	7	69	7	2,9

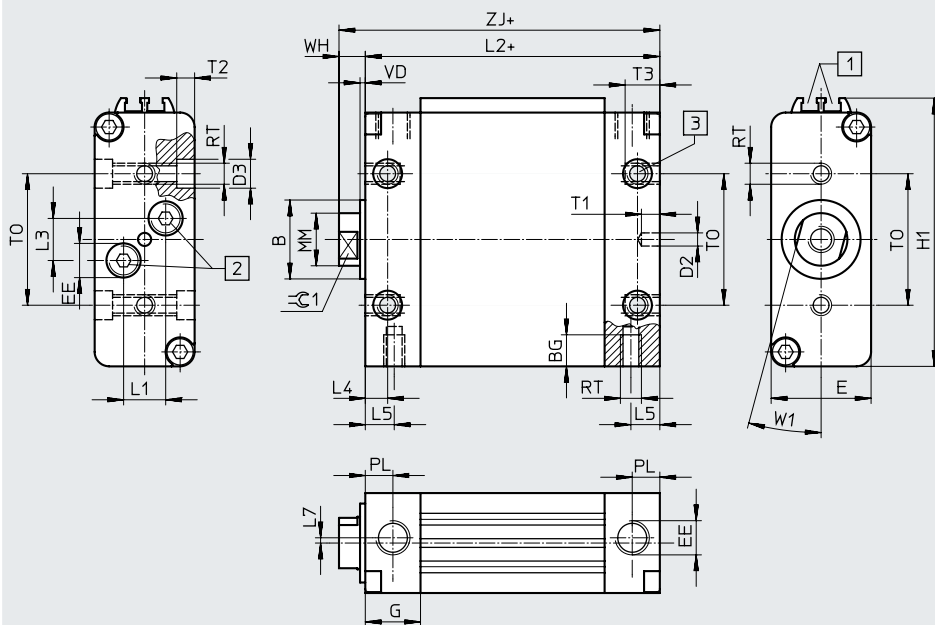
1) Für M3/M4

Datenblatt

Abmessungen

∅ 25 ... 63

Download CAD-Daten → www.festo.com



[1] Befestigungsnut für Näherungsschalter

[2] Zusätzliche Druckluftanschlüsse, mit Blindstopfen verschlossen

[3] Max. Anziehdrehmoment

+ = zuzüglich Hublänge

∅ [mm]	B ∅ h9	BG	D2 ∅ H9	D3 ∅	E	EE	G	H1	L1	L2	L3	L4	L5
25	16	8	4	8	20	M5	12	56	6	62	10	5	5
32	20	9	4	10	24	G1/8	17	65	7,5	72	14,5	8,5	8,5
40	25	9	4	10	30	G1/8	17	82	7,5	76	14,5	8,5	8,5
50	30	12	5	11	38	G1/4	21	102	16	82	16	8,5	8,5
63	30	14	5	15	50	G1/4	21	126,5	21	82	19	8,5	8,5

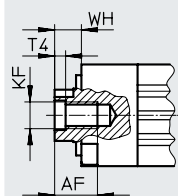
∅ [mm]	L7	MM ∅	PL	RT	T1	T2	T3	T0	VD	W1 ±1	WH	ZJ	≈G1 h13	Max. Anziehdrehmoment [Nm] +10%
25	1	10	6	M5	7	4	8	25	2	15°	8	70	9	4
32	1,5	12	8,5	M6	7	4	9	32	2	15°	8	80	10	9,9
40	–	16	8,5	M6	7	5	9	40	2	15°	9	85	13	9,9
50	–	20	10,5	M8	7	6	12	50	2	15°	10	92	17	20
63	–	20	10,5	M10	7	6	14	60	2	15°	10	92	17	35

Datenblatt

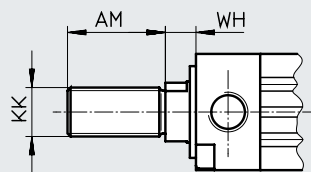
Download CAD-Daten → www.festo.com

Abmessungen – Varianten

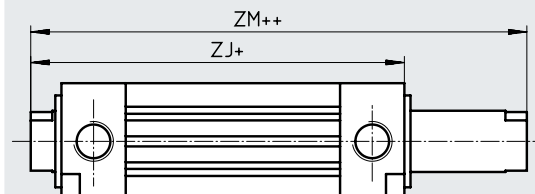
Innengewinde



Außengewinde

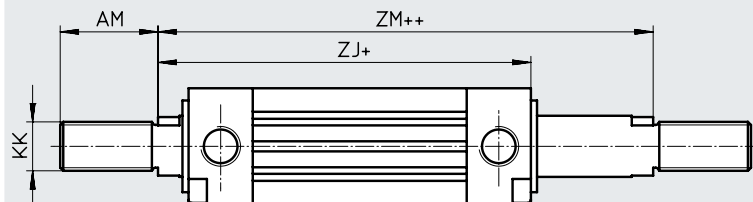


S2 – Durchgehende Kolbenstange mit Innengewinde



+ = zuzüglich Hublänge
++ = zuzüglich 2x Hublänge

S2 – Durchgehende Kolbenstange mit Außengewinde



+ = zuzüglich Hublänge
++ = zuzüglich 2x Hublänge

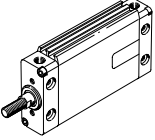
S20 – Durchgehende hohle Kolbenstange



+ = zuzüglich Hublänge
++ = zuzüglich 2x Hublänge

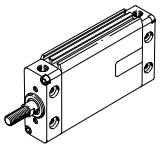
∅	AF	AM	D7	D8 ∅	KF	KK	T4	WH	ZJ	ZM
[mm]										
12	8	16	–	1,8	M3	M6	1,5	7	69	76
18	10	20	–	2,8	M4	M8	1,5	7	69	76
25	12	22	–	3,8	M5	M10x1,25	2	8	70	78
32	14	22	–	4,5	M6	M10x1,25	2,6	8	80	88
40	16	24	–	6	M8	M12x1,25	3,3	9	85	94
50	20	32	G1/8	8	M10	M16x1,5	4,7	10	92	102
63	20	32	G1/8	8	M10	M16x1,5	4,7	10	92	102

Datenblatt

Bestellangaben						
Typ	Kolben- \varnothing [mm]	Hub [mm]	Kolbenstange mit Innengewinde		Kolbenstange mit Außengewinde	
			Teile-Nr.	Typ	Teile-Nr.	Typ
	12	10	164003	DZF-12-10-P-A	161224	DZF-12-10-A-P-A
		25	164004	DZF-12-25-P-A	161225	DZF-12-25-A-P-A
		40	164005	DZF-12-40-P-A	161226	DZF-12-40-A-P-A
		50	164006	DZF-12-50-P-A	161227	DZF-12-50-A-P-A
		80	164007	DZF-12-80-P-A	161228	DZF-12-80-A-P-A
		100	164008	DZF-12-100-P-A	161229	DZF-12-100-A-P-A
		125	164009	DZF-12-125-P-A	161230	DZF-12-125-A-P-A
		160	164010	DZF-12-160-P-A	161231	DZF-12-160-A-P-A
		200	164011	DZF-12-200-P-A	161232	DZF-12-200-A-P-A
	18	10	164015	DZF-18-10-P-A	161237	DZF-18-10-A-P-A
		25	164016	DZF-18-25-P-A	161238	DZF-18-25-A-P-A
		40	164017	DZF-18-40-P-A	161239	DZF-18-40-A-P-A
		50	164018	DZF-18-50-P-A	161240	DZF-18-50-A-P-A
		80	164019	DZF-18-80-P-A	161241	DZF-18-80-A-P-A
		100	164020	DZF-18-100-P-A	161242	DZF-18-100-A-P-A
		125	164021	DZF-18-125-P-A	161243	DZF-18-125-A-P-A
		160	164022	DZF-18-160-P-A	161244	DZF-18-160-A-P-A
		200	164023	DZF-18-200-P-A	161245	DZF-18-200-A-P-A
	25	10	164027	DZF-25-10-P-A	161250	DZF-25-10-A-P-A ¹⁾
		25	164028	DZF-25-25-P-A	161251	DZF-25-25-A-P-A ¹⁾
		40	164029	DZF-25-40-P-A	161252	DZF-25-40-A-P-A ¹⁾
		50	164030	DZF-25-50-P-A	161253	DZF-25-50-A-P-A ¹⁾
		80	164031	DZF-25-80-P-A	161254	DZF-25-80-A-P-A ¹⁾
		100	164032	DZF-25-100-P-A	161255	DZF-25-100-A-P-A ¹⁾
		125	164033	DZF-25-125-P-A	161256	DZF-25-125-A-P-A ¹⁾
		160	164034	DZF-25-160-P-A	161257	DZF-25-160-A-P-A ¹⁾
		200	164035	DZF-25-200-P-A	161258	DZF-25-200-A-P-A ¹⁾
	32	10	164039	DZF-32-10-P-A	161263	DZF-32-10-A-P-A ¹⁾
25		164040	DZF-32-25-P-A	161264	DZF-32-25-A-P-A ¹⁾	
40		164041	DZF-32-40-P-A	161265	DZF-32-40-A-P-A ¹⁾	
50		164042	DZF-32-50-P-A	161266	DZF-32-50-A-P-A ¹⁾	
80		164043	DZF-32-80-P-A	161267	DZF-32-80-A-P-A ¹⁾	
100		164044	DZF-32-100-P-A	161268	DZF-32-100-A-P-A ¹⁾	
125		164045	DZF-32-125-P-A	161269	DZF-32-125-A-P-A ¹⁾	
160		164046	DZF-32-160-P-A	161270	DZF-32-160-A-P-A ¹⁾	
200		164047	DZF-32-200-P-A	161271	DZF-32-200-A-P-A ¹⁾	
250		164048	DZF-32-250-P-A	161272	DZF-32-250-A-P-A ¹⁾	
320	164049	DZF-32-320-P-A	161273	DZF-32-320-A-P-A ¹⁾		

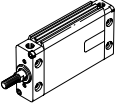
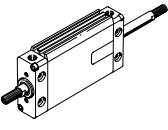
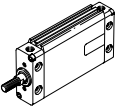
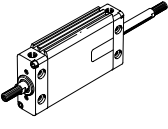
1) Im Lieferumfang ist eine Sechskantmutter für das Kolbenstangengewinde enthalten

Datenblatt

Bestellangaben		Kolbenstange mit Innengewinde		Kolbenstange mit Außengewinde		
Typ	Kolben- \varnothing [mm]	Hub [mm]	Teile-Nr.	Typ	Teile-Nr.	Typ
	40	10	164053	DZF-40-10-P-A	161278	DZF-40-10-A-P-A ¹⁾
		25	164054	DZF-40-25-P-A	161279	DZF-40-25-A-P-A ¹⁾
		40	164055	DZF-40-40-P-A	161280	DZF-40-40-A-P-A ¹⁾
		50	164056	DZF-40-50-P-A	161281	DZF-40-50-A-P-A ¹⁾
		80	164057	DZF-40-80-P-A	161282	DZF-40-80-A-P-A ¹⁾
		100	164058	DZF-40-100-P-A	161283	DZF-40-100-A-P-A ¹⁾
		125	164059	DZF-40-125-P-A	161284	DZF-40-125-A-P-A ¹⁾
		160	164060	DZF-40-160-P-A	161285	DZF-40-160-A-P-A ¹⁾
		200	164061	DZF-40-200-P-A	161286	DZF-40-200-A-P-A ¹⁾
		250	164062	DZF-40-250-P-A	161287	DZF-40-250-A-P-A ¹⁾
		320	164063	DZF-40-320-P-A	161288	DZF-40-320-A-P-A ¹⁾
	50	10	164067	DZF-50-10-P-A	161293	DZF-50-10-A-P-A ¹⁾
		25	164068	DZF-50-25-P-A	161294	DZF-50-25-A-P-A ¹⁾
		40	164069	DZF-50-40-P-A	161295	DZF-50-40-A-P-A ¹⁾
		50	164070	DZF-50-50-P-A	161296	DZF-50-50-A-P-A ¹⁾
		80	164071	DZF-50-80-P-A	161297	DZF-50-80-A-P-A ¹⁾
		100	164072	DZF-50-100-P-A	161298	DZF-50-100-A-P-A ¹⁾
		125	164073	DZF-50-125-P-A	161299	DZF-50-125-A-P-A ¹⁾
		160	164074	DZF-50-160-P-A	161300	DZF-50-160-A-P-A ¹⁾
		200	164075	DZF-50-200-P-A	161301	DZF-50-200-A-P-A ¹⁾
		250	164076	DZF-50-250-P-A	161302	DZF-50-250-A-P-A ¹⁾
		320	164077	DZF-50-320-P-A	161303	DZF-50-320-A-P-A ¹⁾
	63	10	164 081	DZF-63-10-P-A	161308	DZF-63-10-A-P-A ¹⁾
		25	164082	DZF-63-25-P-A	161309	DZF-63-25-A-P-A ¹⁾
		40	164083	DZF-63-40-P-A	161310	DZF-63-40-A-P-A ¹⁾
		50	164084	DZF-63-50-P-A	161311	DZF-63-50-A-P-A ¹⁾
		80	164085	DZF-63-80-P-A	161312	DZF-63-80-A-P-A ¹⁾
		100	164086	DZF-63-100-P-A	161313	DZF-63-100-A-P-A ¹⁾
		125	164087	DZF-63-125-P-A	161314	DZF-63-125-A-P-A ¹⁾
		160	164088	DZF-63-160-P-A	161315	DZF-63-160-A-P-A ¹⁾
		200	164089	DZF-63-200-P-A	161316	DZF-63-200-A-P-A ¹⁾
		250	164090	DZF-63-250-P-A	161317	DZF-63-250-A-P-A ¹⁾
		320	164091	DZF-63-320-P-A	161318	DZF-63-320-A-P-A ¹⁾

1) Im Lieferumfang ist eine Sechskantmutter für das Kolbenstangengewinde enthalten

Datenblatt

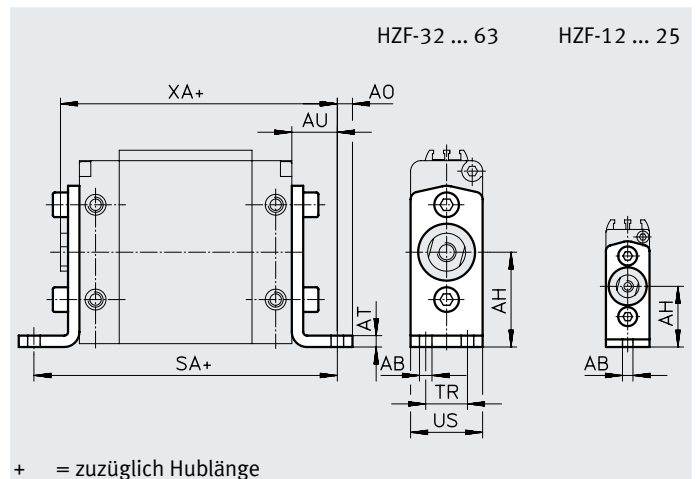
Bestellangaben – Varianten						
Typ	Kolben- \varnothing [mm]	Hub [mm]	Kolbenstange mit Innengewinde		Kolbenstange mit Außengewinde	
			Teile-Nr.	Typ	Teile-Nr.	Typ
Variabler Hub						
	12	1 ... 200	164000	DZF-12-...-P-A	161220	DZF-12-...-A-P-A
	18	1 ... 200	164012	DZF-18-...-P-A	161233	DZF-18-...-A-P-A
	25	1 ... 200	164024	DZF-25-...-P-A	161246	DZF-25-...-A-P-A ¹⁾
	32	1 ... 320	164036	DZF-32-...-P-A	161259	DZF-32-...-A-P-A ¹⁾
	40	1 ... 320	164050	DZF-40-...-P-A	161274	DZF-40-...-A-P-A ¹⁾
	50	1 ... 320	164064	DZF-50-...-P-A	161289	DZF-50-...-A-P-A ¹⁾
	63	1 ... 320	164078	DZF-63-...-P-A	161304	DZF-63-...-A-P-A ¹⁾
S2 – Durchgehende Kolbenstange						
	12	1 ... 200	164001	DZF-12-...-P-A-S2	161221	DZF-12-...-A-P-A-S2
	18	1 ... 200	164013	DZF-18-...-P-A-S2	161234	DZF-18-...-A-P-A-S2
	25	1 ... 200	164025	DZF-25-...-P-A-S2	161247	DZF-25-...-A-P-A-S2 ¹⁾
	32	1 ... 320	164037	DZF-32-...-P-A-S2	161260	DZF-32-...-A-P-A-S2 ¹⁾
	40	1 ... 320	164051	DZF-40-...-P-A-S2	161275	DZF-40-...-A-P-A-S2 ¹⁾
	50	1 ... 320	164065	DZF-50-...-P-A-S2	161290	DZF-50-...-A-P-A-S2 ¹⁾
	63	1 ... 320	164079	DZF-63-...-P-A-S2	161305	DZF-63-...-A-P-A-S2 ¹⁾
S6 – Warmfest bis 120 °C						
	12	1 ... 200	164002	DZF-12-...-P-A-S6	161223	DZF-12-...-A-P-A-S6
	18	1 ... 200	164014	DZF-18-...-P-A-S6	161236	DZF-18-...-A-P-A-S6
	25	1 ... 200	164026	DZF-25-...-P-A-S6	161249	DZF-25-...-A-P-A-S6 ¹⁾
	32	1 ... 320	164038	DZF-32-...-P-A-S6	161262	DZF-32-...-A-P-A-S6 ¹⁾
	40	1 ... 320	164052	DZF-40-...-P-A-S6	161277	DZF-40-...-A-P-A-S6 ¹⁾
	50	1 ... 320	164066	DZF-50-...-P-A-S6	161292	DZF-50-...-A-P-A-S6 ¹⁾
	63	1 ... 320	164080	DZF-63-...-P-A-S6	161307	DZF-63-...-A-P-A-S6 ¹⁾
S20 – Durchgehende hohle Kolbenstange						
	12	1 ... 200	–	–	161222	DZF-12-...-A-P-A-S20
	18	1 ... 200	–	–	161235	DZF-18-...-A-P-A-S20
	25	1 ... 200	–	–	161248	DZF-25-...-A-P-A-S20 ¹⁾
	32	1 ... 320	–	–	161261	DZF-32-...-A-P-A-S20 ¹⁾
	40	1 ... 320	–	–	161276	DZF-40-...-A-P-A-S20 ¹⁾
	50	1 ... 320	–	–	161291	DZF-50-...-A-P-A-S20 ¹⁾
	63	1 ... 320	–	–	161306	DZF-63-...-A-P-A-S20 ¹⁾

1) Im Lieferumfang ist eine Sechskantmutter für das Kolbenstangengewinde enthalten

Zubehör

Fußbefestigung HZF

Werkstoff:
Stahl



Abmessungen und Bestellangaben

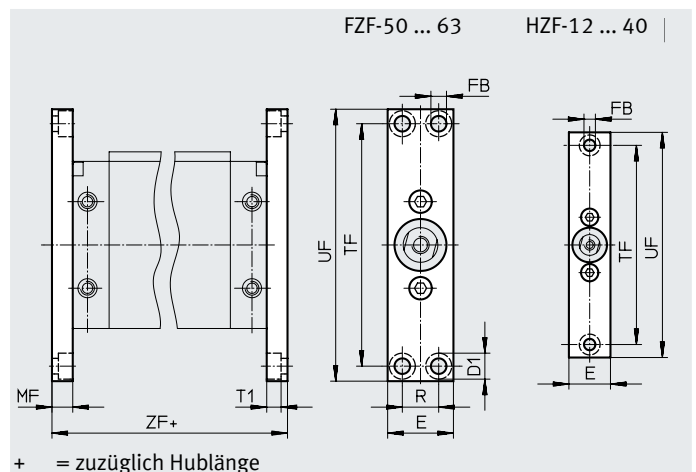
für \varnothing	AB \varnothing	AH	AO	AT	AU	SA	TR	US	XA	KBK ¹⁾	Gewicht [g]	Teile-Nr.	Typ
12	4,5	25	5	2	13	88	–	14	82	1	21	161804	HZF-12
18	5,5	29	5	2	17	96	–	16	86	1	30	161805	HZF-18
25	5,5	28	6	3	16	94	–	20	86	1	58	161806	HZF-25
32	5,5	32	5,5	3	18	108	13	24	98	1	82	161807	HZF-32
40	5,5	40	7	4	20	116	16	30	105	1	142	161808	HZF-40
50	6,6	50	8	4	24	130	22	38	116	1	249	161809	HZF-50
63	9	63	10	4	27	136	30	50	119	1	436	161810	HZF-63

1) Korrosionsbeständigkeitsklasse KBK 1 nach Festo Norm FN 940070

Niedrige Korrosionsbeanspruchung. Trockene Innenraumanwendung bzw. Transport und Lagerschutz. Gilt auch für Teile hinter Abdeckungen, im nicht sichtbaren Innenbereich, oder Teile die im Anwendungsfall abgedeckt sind (z. B. Antriebszapfen).

Flanschbefestigung FZF

Werkstoff:
Aluminium-Knetlegierung



Abmessungen und Bestellangaben

für \varnothing	D1 \varnothing	E	FB \varnothing	MF	R	T1	TF	UF	ZF	KBK ¹⁾	Gewicht [g]	Teile-Nr.	Typ
12	8	14	4,5	8	–	4,5	75	90	78	2	23	161811	FZF-12
18	8	16	4,5	8	–	4,5	80	94	78	2	28	161812	FZF-18
25	10	20	5,5	10	–	5,7	100	112	82	2	56	161813	FZF-25
32	11	24	6,6	10	–	6,5	115	130	92	2	78	161814	FZF-32
40	11	30	6,6	10	–	6,3	132	146	96	2	109	161815	FZF-40
50	15	38	9	12	21	8,3	140	157	106	2	167	161816	FZF-50
63	15	50	9	15	33	8,3	140	157	112	2	299	161817	FZF-63

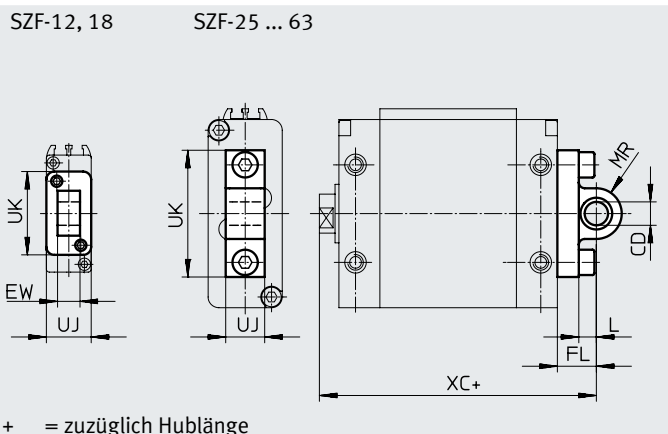
1) Korrosionsbeständigkeitsklasse KBK 2 nach Festo Norm FN 940070

Mäßige Korrosionsbeanspruchung. Innenraumanwendung bei der Kondensation auftreten darf. Außenliegende sichtbare Teile mit vorrangig dekorativer Anforderung an die Oberfläche, die in direktem Kontakt zur umgebenden industriellen Atmosphäre stehen.

Zubehör

Schwenkflansch SZF

Werkstoff:
Stahl, hochlegiert



Abmessungen und Bestellangaben

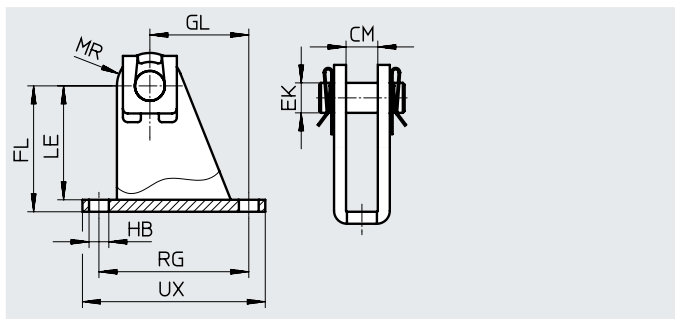
für \varnothing	CD \varnothing H9	EW h12	FL	L	MR	UJ	UK	XC	KBK ¹⁾	Gewicht [g]	Teile-Nr.	Typ
12	8	7	16	13	7	14	26	85	2	20	161818	SZF-12
18	8	7	18	15	7	16	26	87	2	25	161819	SZF-18
25	8	–	14	8	7,5	9	37	84	2	25	161820	SZF-25
32	10	–	15	6	10	10,5	44	95	2	45	161821	SZF-32
40	12	–	18	9	13	10,5	52	103	2	65	161822	SZF-40
50	12	–	20	9	13	20	65	112	2	175	161823	SZF-50
63	16	–	24	13	17	25	78	116	2	255	161824	SZF-63

1) Korrosionsbeständigkeitsklasse KBK 2 nach Festo Norm FN 940070

Mäßige Korrosionsbeanspruchung. Innenraumanwendung bei der Kondensation auftreten darf. Außenliegende sichtbare Teile mit vorrangig dekorativer Anforderung an die Oberfläche, die in direktem Kontakt zur umgebenden industriellen Atmosphäre stehen.

Lagerbock LZF

Werkstoff:
Stahl

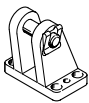


Abmessungen und Bestellangaben

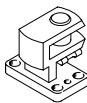
für \varnothing	CM	EK \varnothing H8	FL	GL	HB \varnothing	LE	MR	RG	UX	Gewicht [g]	Teile-Nr.	Typ
12	7,1 _{+0,4}	8	32 _{+0,4/-0,2}	18	4,5	29	8	30	37	45	163962	LZF-12/18
18	7,1 _{+0,4}	8	32 _{+0,4/-0,2}	18	4,5	29	8	30	37	45	163962	LZF-12/18
25	9,1 _{+0,4}	8	35 _{+0,4/-0,2}	25,5	5,5	32	9,5	40	49	64	163963	LZF-25
32	10,6 _{+0,4}	10	42 _{+0,4/-0,2}	33	6,6	38	11	50	60	123	163964	LZF-32
40	10,6 _{+0,4}	12	51 _{+0,4/-0,2}	29,5	6,6	47	14	50	60	163	163965	LZF-40
50	20,1 _{+0,5}	12	55 _{+0,6/-0,2}	24	9	50	14	30	46	246	163966	LZF-50
63	25,1 _{+0,5}	16	68 _{+0,6/-0,2}	32	11	63	18	40	60	413	163967	LZF-63

Zubehör


Bestellangaben – Befestigungselemente

Benennung	für ø	Teile-Nr.	Typ
Lagerbock LBG			
	32	31761	LBG-32
	40	31762	LBG-40
	50	31763	LBG-50
	63	31764	LBG-63

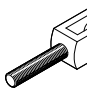
Datenblätter → Internet: lagerbock

Benennung	für ø	Teile-Nr.	Typ
Lagerbock quer LQG			
	32	31768	LQG-32
	40	31769	LQG-40
	50	31770	LQG-50
	63	31771	LQG-63

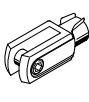
Bestellangaben – Kolbenstangenaufsätze

Benennung	für ø	Teile-Nr.	Typ
Gelenkkopf SGS			
	12	9254	SGS-M6
	18	9255	SGS-M8
	25	9261	SGS-M10x1,25
	32		
	40	9262	SGS-M12x1,25
	50	9263	SGS-M16x1,5
	63		

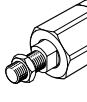
Datenblätter → Internet: kolbenstangenaufsatz

Benennung	für ø	Teile-Nr.	Typ
Gabelkopf SGA			
	12	-	-
	18	-	-
	25	32954	SGA-M10x1,25
	32		
	40	10767	SGA-M12x1,25
	50	10768	SGA-M16x1,5
	63		

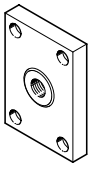
Gabelkopf SG

Benennung	für ø	Teile-Nr.	Typ
	12	3110	SG-M6
	18	3111	SG-M8
	25	6144	SG-M10x1,25
	32		
	40	6145	SG-M12x1,25
	50	6146	SG-M16x1,5
	63		

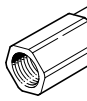
Flexo-Kupplung FK

Benennung	für ø	Teile-Nr.	Typ
	12	2061	FK-M6
	18	2062	FK-M8
	25	6140	FK-M10x1,25
	32		
	40	6141	FK-M12x1,25
	50	6142	FK-M16x1,5
	63		

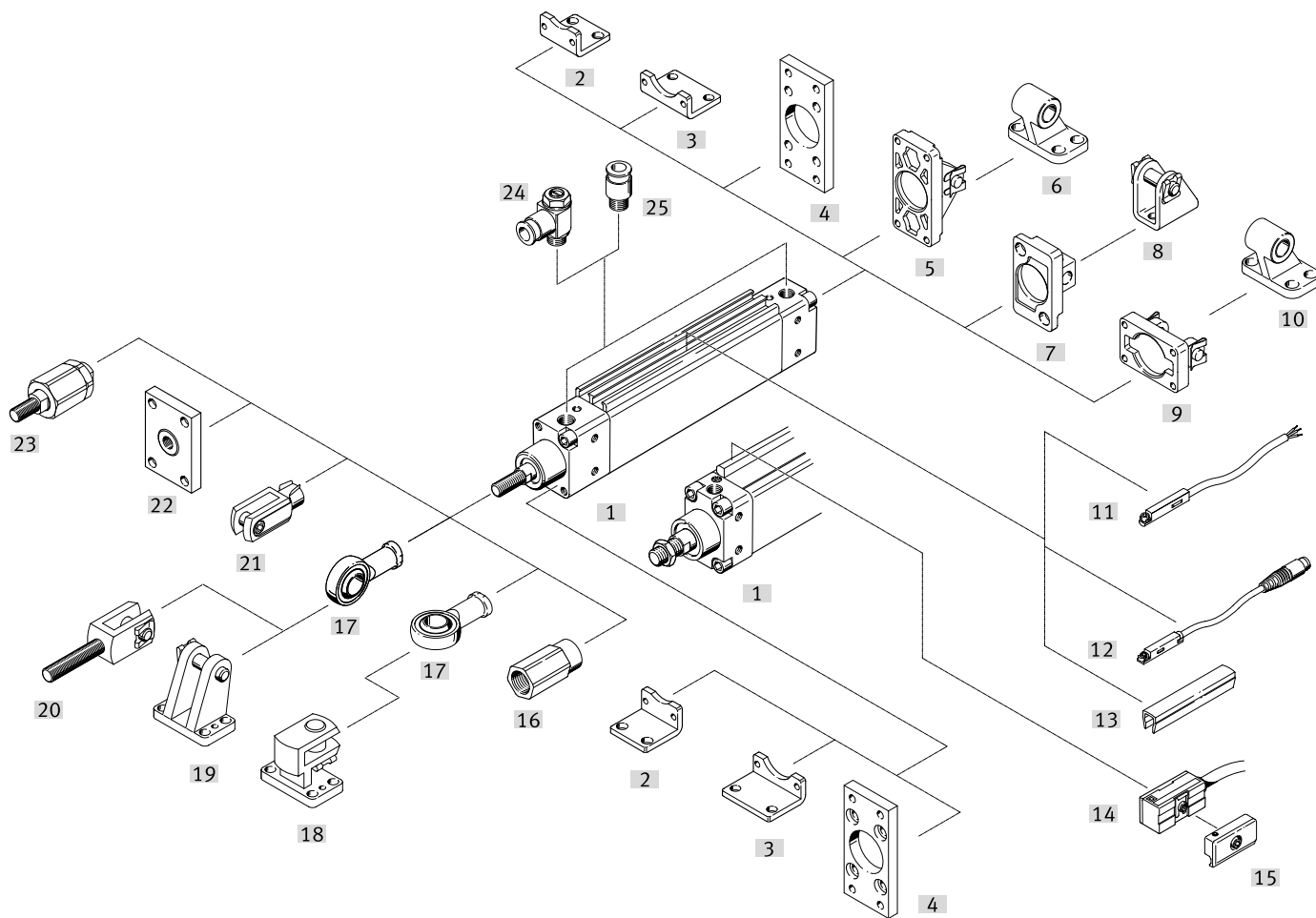
Kupplungsstück KSZ

Benennung	für ø	Teile-Nr.	Typ
	12	36123	KSZ-M6
	18	36124	KSZ-M8
	25	36125	KSZ-M10x1,25
	32		
	40	36126	KSZ-M12x1,25
	50	36127	KSZ-M16x1,5
	63		

Adapter AD

Benennung	für ø	Teile-Nr.	Typ
	12	157328	AD-M6-M5
		157329	AD-M6-1/8
		157330	AD-M6-1/4
	18	157331	AD-M8-1/8
		157332	AD-M8-1/4
	25	157333	AD-M10x1,25-1/8
	32	157334	AD-M10x1,25-1/4
	40	160256	AD-M12x1,25-1/4
		160257	AD-M12x1,25-3/8

Peripherieübersicht



Peripherieübersicht

Befestigungselemente und Zubehör		Beschreibung	Kolben-Ø 16 ... 20	Kolben-Ø 25	Kolben-Ø 32 ... 63	→ Seite/Internet
[1]	Flachzylinder DZH					25
[2]	Fußbefestigung schmal HZS	für Lager- und Abschlussdeckel	■	■	■	31
[3]	Fußbefestigung breit HZB	für Lager- und Abschlussdeckel	■	■	■	31
[4]	Flanschbefestigung FZS	für Lager- und Abschlussdeckel	■	■	■	31
[5]	Schwenkflansch schmal SZS	für Abschlussdeckel	–	–	■	33
[6]	Lagerbock LBZB/LBZS	–	–	–	■	34
[7]	Schwenkflansch schmal SZSB	für Abschlussdeckel	■	■	–	33
[8]	Lagerbock LBN	–	■	■	–	34
[9]	Schwenkflansch breit SZB	für Abschlussdeckel	–	–	■	33
[10]	Lagerbock LN	–	–	–	■	34
[11][12]	Näherungsschalter SME/SMT-8	integrierbar im Zylinder-Profil- rohr	■	■	–	37
[13]	Nutabdeckung ABP-5-S	zum Schutz der Sensorkabel und der Sensornuten vor Ver- schmutzung	■	■	–	37
[14]	Näherungsschalter SMEO-1/SMTO-1/SMPO-1	–	–	–	■	36
[15]	Befestigungsbausatz SMB-1	–	–	–	■	36
[16]	Adapter AD	für Vakuumsauger	■ S20	■ S20	–	35
[17]	Gelenkkopf SGS	mit sphärischer Lagerung	■	■	■	35
[18]	Lagerbock quer LQG	–	■	■	■	35
[19]	Lagerbock LBG	–	■	■	■	35
[20]	Gabelkopf SGA	mit Außengewinde	■	■	■	35
[21]	Gabelkopf SG	läßt eine Schwenkbewegung des Zylinders in einer Ebene zu	■	■	■	35
[22]	Kupplungsstück KSZ	für Zylinder mit verdrehgesi- cherter Kolbenstange zum Aus- gleich von Radialabweichungen	■	■	■	35
[23]	Flexo-Kupplung FK	für den Ausgleich von Radial- und Winkelabweichungen	■	■	■	35
[24]	Drossel-Rückschlagventil GRLA/GRLZ	zur Geschwindigkeitsregulie- rung	■	■	■	38
[25]	Steckverschraubung QS	zum Anschluss von außentole- rierten Druckluftschläuchen	■	■	■	qs

Typenschlüssel

001	Baureihe	
DZH	Flachzylinder, doppelwirkend DZH	

002	Kolbendurchmesser [mm]	
16	16	
20	20	
25	25	
32	32	
40	40	
50	50	
63	63	

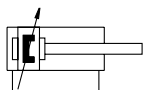
003	Hub [mm]	
25	25	
40	40	
50	50	
80	80	
100	100	
125	125	
160	160	
200	200	
250	250	
300	300	
400	400	
...	1 ... 1000	

004	Positionserkennung	
A	Für Näherungsschalter	

005	Kolbenstangenart	
	Einseitig	
S2	Durchgehende Kolbenstange	
S20	Durchgehende, hohle Kolbenstange	

006	Temperaturbeständigkeit	
	Standard	
S6	Warmfeste Dichtungen max. 120°C	

Datenblatt



- - Durchmesser
16 ... 63 mm
- - Hublänge
1 ... 1000 mm
- - www.festo.com



Allgemeine Technische Daten								
Kolben-Ø	16	20	25	32	40	50	63	
Pneumatischer Anschluss	M5	G1/8	G1/8	G1/8	G1/4	G1/4	G3/8	
Kolbenstangenende Außengewinde	M6	M8	M10x1,25	M10x1,25	M12x1,25	M16x1,5	M16x1,5	
Konstruktiver Aufbau	Kolben, Kolbenstange							
Verdrehsicherung/Führung	Ovalkolben							
Hub [mm]	1 ... 200	1 ... 320	1 ... 500	1 ... 1000				
Dämpfung	pneumatische Dämpfung beidseitig einstellbar							
Dämpfungslänge [mm]	14	17	17	19	21	23	23	
Positionserkennung	für Näherungsschalter							
Befestigungsart	mit Innengewinde							
	mit Zubehör							
Einbaulage	beliebig							

Betriebsdruck								
Kolben-Ø	16	20	25	32	40	50	63	
	[MPa]	0,1 ... 1			0,06 ... 1			
	[bar]	1,0 ... 10			0,6 ... 10			
	[psi]	14,5 ... 145			8,7 ... 145			

Umweltbedingungen		
Flachzylinder	DZH...	DZH...-S6
Betriebsmedium	Druckluft nach ISO 8573-1:2010 [7:4:4]	
Hinweis zum Betriebs-/ Steuermedium	geölter Betrieb möglich (im weiteren Betrieb erforderlich)	
Umgebungstemperatur ¹⁾ [°C]	-20 ... +80	0 ... +120
Korrosionsbeständigkeit KBK ²⁾	2	2

1) Einsatzbereich der Näherungsschalter beachten
 2) Korrosionsbeständigkeitsklasse KBK 2 nach Festo Norm FN 940070
 Mäßige Korrosionsbeanspruchung. Innenraumanwendung bei der Kondensation auftreten darf. Außenliegende sichtbare Teile mit vorrangig dekorativer Anforderung an die Oberfläche, die in direktem Kontakt zur umgebenden industrieeüblichen Atmosphäre stehen.

Datenblatt

Kräfte [N] und Drehmomente [Nm]		16	20	25	32	40	50	63
Kolben- \varnothing		16	20	25	32	40	50	63
Theoretische Kraft bei 6 bar, Vorlauf	S2/S20	121	188	295	483	754	1178	1870
Theoretische Kraft bei 6 bar, Rücklauf	S2/S20	104	158	247	415	633	989	1682
Max. Drehmoment an der Kolbenstange ¹⁾		0,5	0,6	0,8	1,0	1,2	1,7	2,0

1) Das max. Drehmoment darf auch bei der Montage von Befestigungselementen an der Kolbenstange nicht überschritten werden

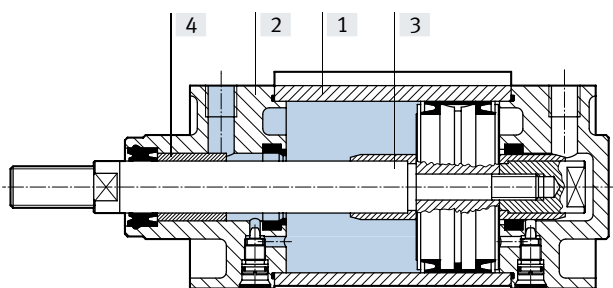
Gewichte [g]		16	20	25	32	40	50	63
Kolben- \varnothing		16	20	25	32	40	50	63
Produktgewicht bei 0 mm Hub		140	230	330	500	820	1200	1690
Gewichtszuschlag pro 10 mm Hub		11	15	21	30	40	60	80

Minimale Hublänge [mm] bei berührungsloser Positionsabfrage mit einem Näherungsschalter		32	40	50	63
Kolben- \varnothing		32	40	50	63
SMEO-1/SMT0-1					
Stecker		10			
Kabel					

Minimale Hublänge [mm] bei berührungsloser Positionsabfrage mit zwei Näherungsschaltern		32	40	50	63
Kolben- \varnothing		32	40	50	63
SMEO-1					
Stecker	zueinander	86	87	90	91
	zu den Deckeln	46	48	49	50
Kabel	zueinander	63	64	67	68
	zu den Deckeln	48	50	51	53
SMT0-1					
Stecker	zueinander	105	107	106	107
	zu den Deckeln	nicht möglich, da der Stecker den Pneumatischen Anschluss verdeckt			
Kabel	zueinander	82	84	85	86
	zu den Deckeln	19	21	20	22

Werkstoffe

Funktionsschnitt



Flachzylinder	DZH...	DZH...-S6
[1] Zylinderrohr	Aluminium eloxiert	Aluminium eloxiert
[2] Lagerdeckel	Aluminium	Aluminium
[3] Kolbenstange	\varnothing 16 ... 25	Stahl, rostfrei
	\varnothing 32 ... 63	Stahl, hochlegiert
[4] Dynamische Dichtungen	Polyurethan	Fluorkautschuk
- Werkstoff-Hinweis	RoHS konform	
- LABS-Konformität	VDMA24364-B2-L	

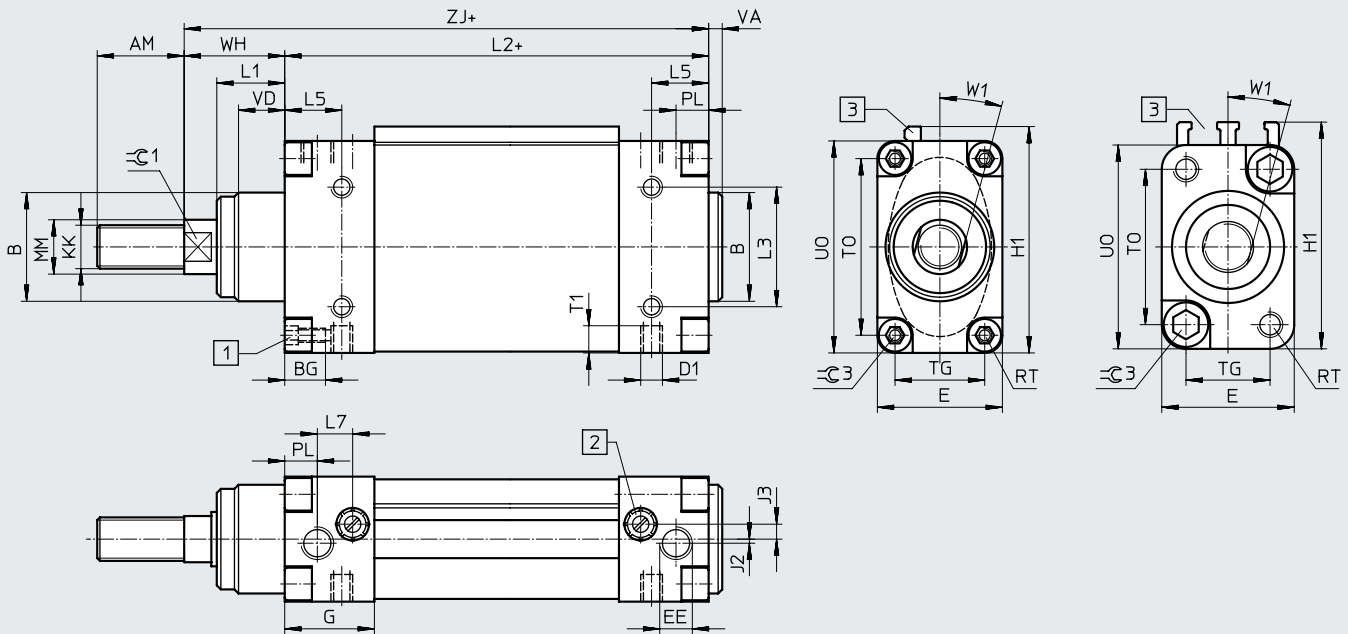
Datenblatt

Abmessungen

Download CAD-Daten → www.festo.com

DZH-32 ... 63

DZH-16 ... 25



- [1] Innensechskantschraube mit Innengewinde
- [2] Regulierschraube für einstellbare Endlagendämpfung
- [3] Ø 16 ... 25: Befestigungsnut für Näherungsschalter
Ø 32 ... 63: Befestigungsschiene für Näherungsschalter
- + = zuzüglich Hublänge

ø	AM	B ø f10	BG	D1	D8 ø	E	EE	G	H1	J2	J3	KK	L1	L2	L3	L5
16	16	16	5,5	M4	2,3	20	M5	20,5	35,5	-0,7	2,8	M6	12	78,5 _{±0,5}	12	12
20	20	20	5,5	M4	3,2	23	G1/8	25	39,5	-0,7	5	M8	14	90,5 _{±0,5}	15	15
25	22	22	7	M5	3,8	26	G1/8	26	44,5	-0,3	4,2	M10x1,25	14	92,5 _{±0,5}	18	16
32	22	30	13	M6	-	36	G1/8	27	53,3	-	3	M10x1,25	16	94 _{±0,7}	18	13
40	24	35	13	M6	-	40	G1/4	33	66,3	-	6	M12x1,25	20	105 _{±0,7}	32	16,5
50	32	40	15	M8	-	46	G1/4	32,5	82,3	2,5	3	M16x1,5	25	106 _{±0,7}	44	21
63	32	42	15	M10	-	54	G3/8	36,5	108,3	4	5	M16x1,5	28	115 _{±0,7}	64	22,5

ø	L7	MM ø	PL	RT	T1	TG	TO	UO	VA	VD	WH	W1 ±1	ZJ	ZM	≅G1	≅G3
16	8,5	6	7,5	M4	5,5	12	23	31	2,5	12	17,5	15°	96	114,4 _{±0,4}	5	4
20	10,5	8	9,3	M4	5,5	15	27	35	2,5	14	18,5	15°	109	128 _{±0,4}	7	4
25	10	10	10,5	M5	7	16,5	30,5	40	2,5	14	20,5	15°	113	134 _{±0,4}	9	5
32	10,2	12	9	M5	9	24,5	36,5	48	4	16	26	15°	120	147,1 _{±0,5}	10	6
40	13,2	16	11	M5	9	28	50	62	5,5	20	30	15°	135	165,3 _{±0,5}	13	6
50	14	20	10,5	M6	10	33	65	78	5	17	37,5	15°	143,5	181,5 _{±0,5}	17	6
63	14,5	20	12,5	M6	12	40	90	104	6	20	40	15°	155	195,3 _{±0,5}	17	6

Hinweis

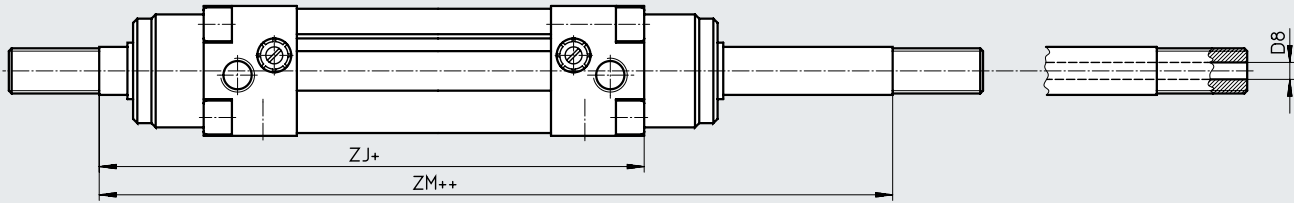
Beim Anschrauben von zusätzlichen Bauteilen an der Kolbenstange darf das maximal zulässige Drehmoment nicht überschritten werden. An der Schlüssel­fläche ≅G1 muss gegengehalten werden.

Datenblatt

Abmessungen

Download CAD-Daten → www.festo.com

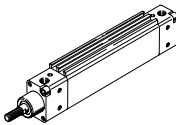
Variante S2 – Durchgehende Kolbenstange, S20 – Durchgehende hohle Kolbenstange



+ = zuzüglich Hublänge
 ++ = zuzüglich 2x Hublänge

∅ [mm]	D8 ∅	ZJ	ZM
16	2,3	96	114,4 ±0,4
20	3,2	109	128 ±0,4
25	3,8	113	134 ±0,4
32	–	120	147,1 ±0,5
40	–	135	165,3 ±0,5
50	–	143,5	181,5 ±0,5
63	–	155	195,3 ±0,5

Datenblatt

Bestellangaben									
Typ	Hub [mm]	Teile-Nr.	Typ	Hub [mm]	Teile-Nr.	Typ	Hub [mm]	Teile-Nr.	
	Kolben-Ø 16 mm			Kolben-Ø 20 mm					
	25	151145	DZH-16-25-PPV-A	25	151134	DZH-20-25-PPV-A			
	40	151146	DZH-16-40-PPV-A	40	151135	DZH-20-40-PPV-A			
	50	151147	DZH-16-50-PPV-A	50	151136	DZH-20-50-PPV-A			
	80	151148	DZH-16-80-PPV-A	80	151137	DZH-20-80-PPV-A			
	100	151149	DZH-16-100-PPV-A	100	151138	DZH-20-100-PPV-A			
	125	151150	DZH-16-125-PPV-A	125	151139	DZH-20-125-PPV-A			
	160	151151	DZH-16-160-PPV-A	160	151140	DZH-20-160-PPV-A			
	200	151152	DZH-16-200-PPV-A	200	151141	DZH-20-200-PPV-A			
	250	-		250	151142	DZH-20-250-PPV-A			
300	-		300	-					
320	-		320	151143	DZH-20-320-PPV-A				
Kolben-Ø 25 mm			Kolben-Ø 32 mm						
25	151121	DZH-25-25-PPV-A ¹⁾	25	14041	DZH-32-25-PPV-A ¹⁾				
40	151122	DZH-25-40-PPV-A ¹⁾	40	14042	DZH-32-40-PPV-A ¹⁾				
50	151123	DZH-25-50-PPV-A ¹⁾	50	14043	DZH-32-50-PPV-A ¹⁾				
80	151124	DZH-25-80-PPV-A ¹⁾	80	14044	DZH-32-80-PPV-A ¹⁾				
100	151125	DZH-25-100-PPV-A ¹⁾	100	14045	DZH-32-100-PPV-A ¹⁾				
125	151126	DZH-25-125-PPV-A ¹⁾	125	14046	DZH-32-125-PPV-A ¹⁾				
160	151127	DZH-25-160-PPV-A ¹⁾	160	14047	DZH-32-160-PPV-A ¹⁾				
200	151128	DZH-25-200-PPV-A ¹⁾	200	14048	DZH-32-200-PPV-A ¹⁾				
250	151129	DZH-25-250-PPV-A ¹⁾	250	14049	DZH-32-250-PPV-A ¹⁾				
300	-		300	14050	DZH-32-300-PPV-A ¹⁾				
320	151130	DZH-25-320-PPV-A ¹⁾	320	-					
400	151131	DZH-25-400-PPV-A ¹⁾	400	-					
500	151132	DZH-25-500-PPV-A ¹⁾	500	-					
Kolben-Ø 40 mm			Kolben-Ø 50 mm						
25	14052	DZH-40-25-PPV-A ¹⁾	25	14063	DZH-50-25-PPV-A ¹⁾				
40	14053	DZH-40-40-PPV-A ¹⁾	40	14064	DZH-50-40-PPV-A ¹⁾				
50	14054	DZH-40-50-PPV-A ¹⁾	50	14065	DZH-50-50-PPV-A ¹⁾				
80	14055	DZH-40-80-PPV-A ¹⁾	80	14066	DZH-50-80-PPV-A ¹⁾				
100	14056	DZH-40-100-PPV-A ¹⁾	100	14067	DZH-50-100-PPV-A ¹⁾				
125	14057	DZH-40-125-PPV-A ¹⁾	125	14068	DZH-50-125-PPV-A ¹⁾				
160	14058	DZH-40-160-PPV-A ¹⁾	160	14069	DZH-50-160-PPV-A ¹⁾				
200	14059	DZH-40-200-PPV-A ¹⁾	200	14070	DZH-50-200-PPV-A ¹⁾				
250	14060	DZH-40-250-PPV-A ¹⁾	250	14071	DZH-50-250-PPV-A ¹⁾				
300	14061	DZH-40-300-PPV-A ¹⁾	300	14072	DZH-50-300-PPV-A ¹⁾				
Kolben-Ø 63 mm									
25	14074	DZH-63-25-PPV-A ¹⁾							
40	14075	DZH-63-40-PPV-A ¹⁾							
50	14076	DZH-63-50-PPV-A ¹⁾							
80	14077	DZH-63-80-PPV-A ¹⁾							
100	14078	DZH-63-100-PPV-A ¹⁾							
125	14079	DZH-63-125-PPV-A ¹⁾							
160	14080	DZH-63-160-PPV-A ¹⁾							
200	14081	DZH-63-200-PPV-A ¹⁾							
250	14082	DZH-63-250-PPV-A ¹⁾							
300	14083	DZH-63-300-PPV-A ¹⁾							

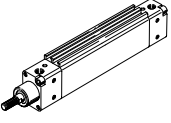
1) Im Lieferumfang ist eine Sechskantmutter für das Kolbenstangengewinde enthalten

Datenblatt

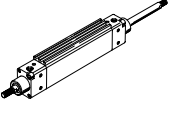
Bestellangaben – Varianten

Typ	Kolben-Ø [mm]	Hub [mm]	Teile-Nr.	Typ
-----	------------------	-------------	-----------	-----

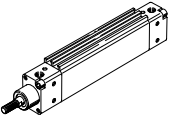
Variabler Hub

	16	1 ... 200	150295	DZH-16-...-PPV-A
	20	1 ... 320	150294	DZH-20-...-PPV-A
	25	1 ... 500	150293	DZH-25-...-PPV-A¹⁾
	32	1 ... 1000	14040	DZH-32-...-PPV-A¹⁾
	40	1 ... 1000	14051	DZH-40-...-PPV-A¹⁾
	50	1 ... 1000	14062	DZH-50-...-PPV-A¹⁾
	63	1 ... 1000	14073	DZH-63-...-PPV-A¹⁾

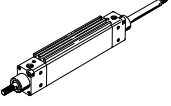
S2 – Durchgehende Kolbenstange

	16	1 ... 200	151155	DZH-16-...-PPV-A-S2
	20	1 ... 320	151154	DZH-20-...-PPV-A-S2
	25	1 ... 500	151153	DZH-25-...-PPV-A-S2¹⁾
	32	1 ... 1000	151772	DZH-32-...-PPV-A-S2¹⁾
	40	1 ... 1000	151773	DZH-40-...-PPV-A-S2¹⁾
	50	1 ... 1000	151774	DZH-50-...-PPV-A-S2¹⁾
	63	1 ... 1000	151775	DZH-63-...-PPV-A-S2¹⁾

S6 – Warmfest bis 120 °C

	16	1 ... 200	151156	DZH-16-...-PPV-A-S6
	20	1 ... 320	151157	DZH-20-...-PPV-A-S6
	25	1 ... 500	151158	DZH-25-...-PPV-A-S6¹⁾
	32	1 ... 1000	16531	DZH-32-...-PPV-A-S6¹⁾
	40	1 ... 1000	16532	DZH-40-...-PPV-A-S6¹⁾
	50	1 ... 1000	16533	DZH-50-...-PPV-A-S6¹⁾
	63	1 ... 1000	16534	DZH-63-...-PPV-A-S6¹⁾

S20 – Durchgehende hohle Kolbenstange

	16	1 ... 200	158379	DZH-16-...-PPV-A-S20
	20	1 ... 320	158380	DZH-20-...-PPV-A-S20
	25	1 ... 500	158381	DZH-25-...-PPV-A-S20¹⁾

1) Im Lieferumfang ist eine Sechskantmutter für das Kolbenstangengewinde enthalten

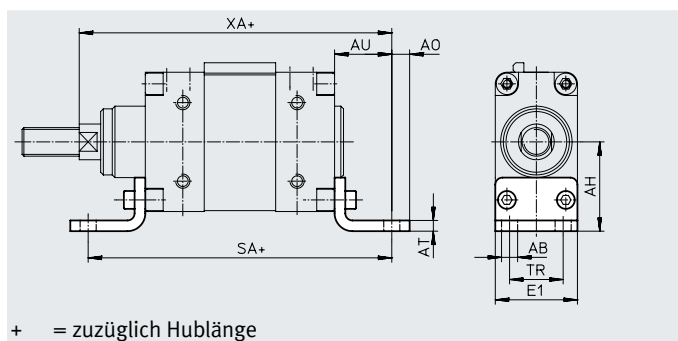
Bestellangaben – Verschleißteilsätze

Kolben-Ø	Teile-Nr.	Typ
16	121125	DZH-16-PPV-A
20	121126	DZH-20-PPV-A
25	121127	DZH-25-PPV-A
32	108706	DZH-32-PPV-A
40	108707	DZH-40-PPV-A
50	108708	DZH-50-PPV-A
63	108709	DZH-63-PPV-A

Zubehör

Fußbefestigung HZS

Werkstoff:
Stahl



Abmessungen und Bestellangaben

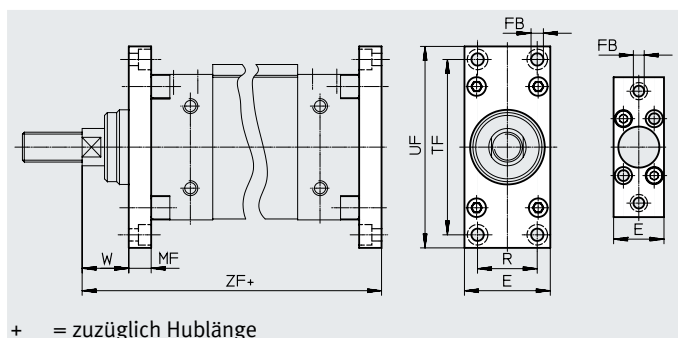
für \varnothing	AB \varnothing	AH	AO	AT	AU	E1	SA	TR	XA	KBK ¹⁾	Gewicht [g]	Teile-Nr.	Typ
16	4,5	24,5	4	4	21	20	120,5	12	117	1	61	151933	HZS-16
20	4,5	27,5	4	4	21	23	132,5	15	130	1	72	151932	HZS-20
25	5,5	30	5	4	25	26	142,5	16,5	138	1	99	151931	HZS-25
32	7	32	8	4	24	36	142	24	144	1	114	14879	HZS-32
40	9	40	10	5	28	40	161	25	163	1	175	14880	HZS-40
50	9	50	10	6	32	46	170	30	175,5	1	283	14881	HZS-50
63	9	62	15	6	35	54	185	38	190	1	381	14882	HZS-63

1) Korrosionsbeständigkeitsklasse KBK 1 nach Festo Norm FN 940070

Niedrige Korrosionsbeanspruchung. Trockene Innenraumanwendung bzw. Transport und Lagerschutz. Gilt auch für Teile hinter Abdeckungen, im nicht sichtbaren Innenbereich, oder Teile die im Anwendungsfall abgedeckt sind (z. B. Antriebszapfen).

Flanschbefestigung FZS

Werkstoff:
Aluminium-Knetlegierung



Abmessungen und Bestellangaben

für \varnothing	E	FB \varnothing	MF	R	TF	UF	W	ZF	KBK ¹⁾	Gewicht [g]	Teile-Nr.	Typ
16	21	4,8	10	–	48	60	7,5	106	2	27	151930	FZS-16
20	24	4,8	10	–	54	70	8,5	119	2	35	151929	FZS-20
25	27	5,8	10	–	60	75	10,5	123	2	43	151928	FZS-25
32	36	5,8	10	24	62	75	16	130	2	59	14887	FZS-32
40	40	5,8	10	28	78	90	20	145	2	76	14888	FZS-40
50	46	6,8	12	32	94	108	25,5	155,5	2	132	14889	FZS-50
63	54	6,8	15	40	120	134	25	170	2	248	14890	FZS-63

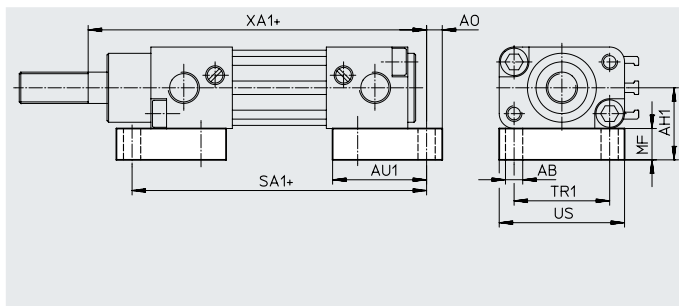
1) Korrosionsbeständigkeitsklasse KBK 2 nach Festo Norm FN 940070

Mäßige Korrosionsbeanspruchung. Innenraumanwendung bei der Kondensation auftreten darf. Außenliegende sichtbare Teile mit vorrangig dekorativer Anforderung an die Oberfläche, die in direktem Kontakt zur umgebenden industriellen Atmosphäre stehen.

Zubehör

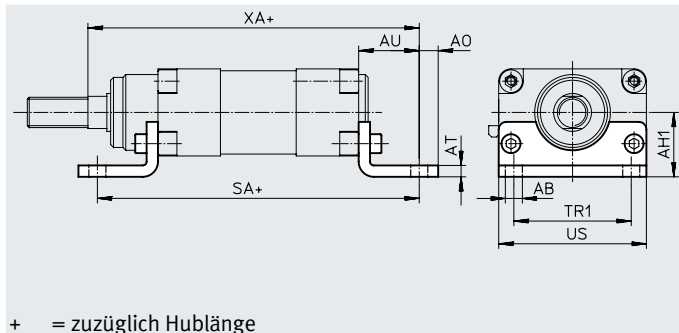
Fußbefestigung HZB für Kolben- \varnothing 16 ... 25 mm

Werkstoff:
Aluminium-Knetlegierung



für Kolben- \varnothing 32 ... 63 mm

Werkstoff:
Stahl



+ = zuzüglich Hublänge

Abmessungen und Bestellangaben

für \varnothing	AB \varnothing	AH1	AO	AT	AU	AU1	MF	SA	SA1	TR1	US	XA	XA1	KBK ¹⁾	Gewicht [g]	Teile-Nr.	Typ
16	4,5	20	4	-	-	23	10	-	88,5	23	30	-	101	2	48	151936	HZB-16
20	4,5	21,5	4	-	-	26	10	-	100,5	27	35	-	114	2	62	151935	HZB-20
25	5,5	23	5	-	-	30	10	-	104,5	30,5	40	-	119	2	85	151934	HZB-25
32	7	26	8	4	24	-	-	142	-	32	48	144	-	1	139	14875	HZB-32
40	9	29	10	5	28	-	-	161	-	46	62	163	-	1	243	14876	HZB-40
50	9	34	10	6	32	-	-	170	-	62	78	175,5	-	1	426	14877	HZB-50
63	9	38	15	6	35	-	-	185	-	88	104	190	-	1	673	14878	HZB-63

1) Korrosionsbeständigkeitsklasse KBK 1 nach Festo Norm FN 940070

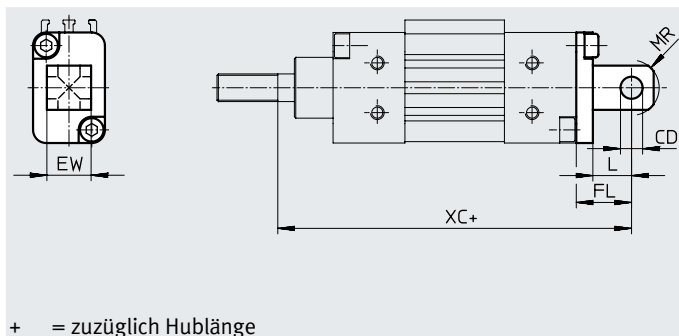
Niedrige Korrosionsbeanspruchung. Trockene Innenraumanwendung bzw. Transport und Lagerschutz. Gilt auch für Teile hinter Abdeckungen, im nicht sichtbaren Innenbereich, oder Teile die im Anwendungsfall abgedeckt sind (z. B. Antriebszapfen).

Korrosionsbeständigkeitsklasse KBK 2 nach Festo Norm FN 940070

Mäßige Korrosionsbeanspruchung. Innenraumanwendung bei der Kondensation auftreten darf. Außenliegende sichtbare Teile mit vorrangig dekorativer Anforderung an die Oberfläche, die in direktem Kontakt zur umgebenden industrietypischen Atmosphäre stehen.

Schwenkflansch SZSB, schmal/breit für Kolben- \varnothing 16 ... 25 mm

Werkstoff:
hochlegierter Stahl, rostfrei
Kupfer- und PTFE-frei
RoHS-konform



+ = zuzüglich Hublänge

Abmessungen und Bestellangaben

für \varnothing	CD \varnothing H8	EW	FL	L	XC	KBK ¹⁾	Gewicht [g]	Teile-Nr.	Typ
16	4	8	14	8	110	2	27	151927	SZSB-16
20	6	12	16	10	125	2	39	151926	SZSB-20
25	8	16	20	14	133	2	66	151925	SZSB-25

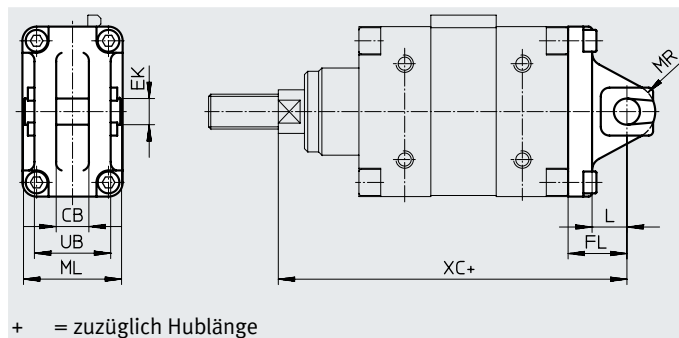
1) Korrosionsbeständigkeitsklasse KBK 2 nach Festo Norm FN 940070

Mäßige Korrosionsbeanspruchung. Innenraumanwendung bei der Kondensation auftreten darf. Außenliegende sichtbare Teile mit vorrangig dekorativer Anforderung an die Oberfläche, die in direktem Kontakt zur umgebenden industrietypischen Atmosphäre stehen.

Zubehör

Schwenkflansch SZS, schmal für Kolben- \varnothing 32 ... 63 mm

Werkstoff:
Aluminium-Druckguss
Kupfer- und PTFE-frei
RoHS-konform



+ = zuzüglich Hublänge

Abmessungen und Bestellangaben

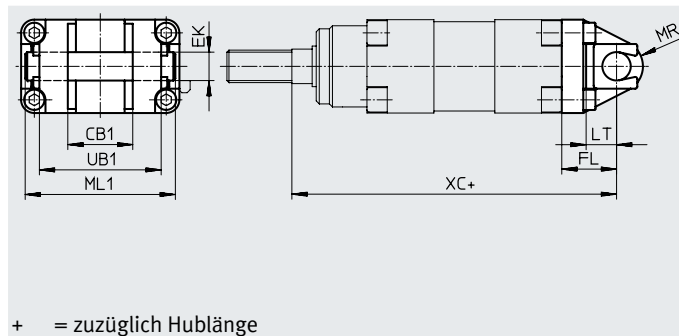
für \varnothing	CB	EK \varnothing e8	FL	L min.	ML	MR	UB	XC	KBK ¹⁾	Gewicht [g]	Teile-Nr.	Typ
32	9,4	10	22	13,5	35,6	11	25,8	142	2	79	14883	SZS-32
40	12,4	12	25	15,5	39,6	13	28,8	160	2	117	14884	SZS-40
50	14,4	12	27	15,5	45,6	13	34,8	170,5	2	167	14885	SZS-50
63	16,4	16	35	22,4	53,6	17	40,8	190	2	333	14886	SZS-63

1) Korrosionsbeständigkeitsklasse KBK 2 nach Festo Norm FN 940070

Mäßige Korrosionsbeanspruchung. Innenraumanwendung bei der Kondensation auftreten darf. Außenliegende sichtbare Teile mit vorrangig dekorativer Anforderung an die Oberfläche, die in direktem Kontakt zur umgebenden industriellen Atmosphäre stehen.

Schwenkflansch SZB, breit für Kolben- \varnothing 32 ... 63 mm

Werkstoff:
hochlegierter Stahl, rostfrei
Kupfer- und PTFE-frei
RoHS-konform



+ = zuzüglich Hublänge

Abmessungen und Bestellangaben

für \varnothing	CB1	EK \varnothing e8	FL	LT	ML1	MR	UB1	XC	KBK ¹⁾	Gewicht [g]	Teile-Nr.	Typ
32	16	10	22	14	47	11	36 _{-0,7}	142	2	172	30798	SZB-32
40	28	12	25	15,5	61	13	52 ₋₁	160	2	288	30799	SZB-40
50	32	12	27	16	77	13	60 ₋₁	170,5	2	430	30629	SZB-50
63	40	16	35	23	103	17	70 ₋₁	190	2	679	30630	SZB-63

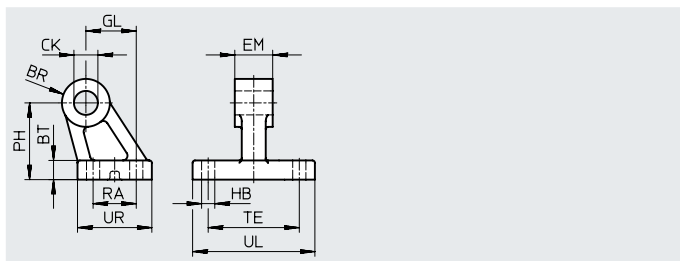
1) Korrosionsbeständigkeitsklasse KBK 2 nach Festo Norm FN 940070

Mäßige Korrosionsbeanspruchung. Innenraumanwendung bei der Kondensation auftreten darf. Außenliegende sichtbare Teile mit vorrangig dekorativer Anforderung an die Oberfläche, die in direktem Kontakt zur umgebenden industriellen Atmosphäre stehen.

Zubehör

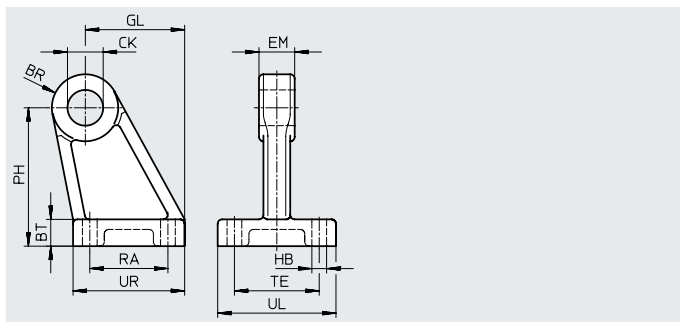
Lagerbock LBZB für Kolben- \varnothing 32 mm

Werkstoff:
Vergütungsstahl
Kupfer- und PTFE-frei
RoHS-konform



Lagerbock LBZS für Kolben- \varnothing 32 ... 63 mm

Werkstoff:
Edelstahlguss
Kupfer- und PTFE-frei
RoHS-konform



Abmessungen und Bestellangaben


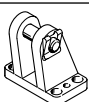
für \varnothing	BR	BT	CK \varnothing	EM	GL	HB \varnothing	PH	RA	TE	UL	UR	KBK ¹⁾	Gewicht [g]	Teile-Nr.	Typ
LBZB															
32	10	8	10 ^{H9}	15,8	21	5,5	32	18	38	41	31	2	131	33842	LBZB-32
LBZS															
32	10	8	10 ^{H8}	9	21	5,5	33,5	18	24	35	31	2	92	33843	LBZS-32
40	11	10	12 ^{H8}	12	24	5,5	40	22	28	39	35	2	138	33844	LBZS-40
50	13	12	12 ^{H8}	14	33	6,6	51,5	30	30	45	45	2	244	33845	LBZS-50
63	15	12	16 ^{H8}	16	37	6,6	62	35	38	53	51	2	321	33846	LBZS-63

1) Korrosionsbeständigkeitsklasse KBK 2 nach Festo Norm FN 940070

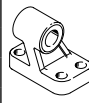
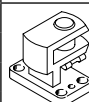
Mäßige Korrosionsbeanspruchung. Innenraumanwendung bei der Kondensation auftreten darf. Außenliegende sichtbare Teile mit vorrangig dekorativer Anforderung an die Oberfläche, die in direktem Kontakt zur umgebenden industriellen Atmosphäre stehen.

Zubehör

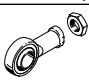
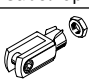
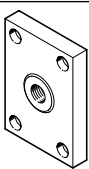
Bestellangaben – Befestigungselemente

Benennung	für ø	Teile-Nr.	Typ
Lagerbock LBN			
	16	6058	LBN-12/16
	20	6059	LBN-20/25
	25		
Lagerbock LBG			
	32	31761	LBG-32
	40	31762	LBG-40
	50	31763	LBG-50
	63	31764	LBG-63

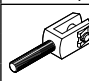
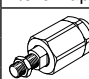
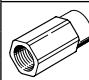
Datenblätter → Internet: lagerbock

Benennung	für ø	Teile-Nr.	Typ
Lagerbock LN			
	32	5147	LN-32
	40	5148	LN-40
	50	5149	LN-50
	63	5150	LN-63
Lagerbock quer LQG			
	32	31768	LQG-32
	40	31769	LQG-40
	50	31770	LQG-50
	63	31771	LQG-63



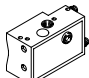
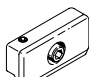
Bestellangaben – Kolbenstangenaufsätze

Benennung	für ø	Teile-Nr.	Typ
Gelenkkopf SGS			
	16	9254	SGS-M6
	20	9255	SGS-M8
	25	9261	SGS-M10x1,25
	32		
	40	9262	SGS-M12x1,25
	50	9263	SGS-M16x1,5
	63		
Gabelkopf SG			
	16	3110	SG-M6
	20	3111	SG-M8
	25	6144	SG-M10x1,25
	32		
	40	6145	SG-M12x1,25
	50	6146	SG-M16x1,5
63			
Kupplungsstück KSZ			
	16	36123	KSZ-M6
	20	36124	KSZ-M8
	25	36125	KSZ-M10x1,25
	32		
	40	36126	KSZ-M12x1,25
	50	36127	KSZ-M16x1,5
	63		

Datenblätter → Internet: kolbenstangenaufsatz

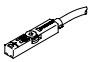
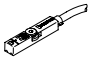
Benennung	für ø	Teile-Nr.	Typ
Gabelkopf SGA			
	16	–	–
	20	–	–
	25	32954	SGA-M10x1,25
	32		
	40	10767	SGA-M12x1,25
	50	10768	SGA-M16x1,5
	63		
Flexo-Kupplung FK			
	16	2061	FK-M6
	20	2062	FK-M8
	25	6140	FK-M10x1,25
	32		
	40	6141	FK-M12x1,25
	50	6142	FK-M16x1,5
	63		
Adapter AD			
	16	157328	AD-M6-M5
		157329	AD-M6-1/8
		157330	AD-M6-1/4
	20	157331	AD-M8-1/8
		157332	AD-M8-1/4
	25	157333	AD-M10x1,25-1/8
		157334	AD-M10x1,25-1/4

Zubehör

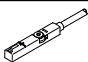
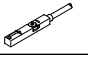

Bestellangaben – Näherungsschalter in Quaderform, magnetoresistiv						Datenblätter → Internet: smto	
Montage	Schaltausgang	Elektrischer Anschluss		Kabellänge [m]	Teile-Nr.	Typ	
		Kabel	Stecker M8				
Schließer							
	mit Zubehör	PNP	3-adrig	–	2,5	151683	SMTO-1-PS-K-LED-24-C
			–	3-polig	–	151685	SMTO-1-PS-S-LED-24-C
		NPN	3-adrig	–	2,5	151684	SMTO-1-NS-K-LED-24-C
			–	3-polig	–	151686	SMTO-1-NS-S-LED-24-C
Bestellangaben – Näherungsschalter in Quaderform, magnetisch Reed						Datenblätter → Internet: smeo	
Montage	Elektrischer Anschluss			Kabellänge [m]	Teile-Nr.	Typ	
	Kabel	Stecker M8					
Schließer							
	mit Zubehör	3-adrig	–	2,5	30459	SMEO-1-LED-24-B	
		3-adrig	–	5,0	151672	SMEO-1-LED-24-K5-B	
		–	3-polig	–	150848	SMEO-1-S-LED-24-B	
Bestellangaben – Näherungsschalter in Quaderform, pneumatisch						Datenblätter → Internet: smpo	
Montage	Pneumatischer Anschluss				Teile-Nr.	Typ	
3/2-Wegeventil, Grundstellung geschlossen							
	mit Zubehör	Stecknippel für Schlauch-Innen-ø 3 mm			31008	SMPO-1-H-B	
Bestellangaben – Befestigungsbausatz						Datenblätter → Internet: smb	
Montage					Teile-Nr.	Typ	
	für Zylinder mit Befestigungsstange ø 6 mm oder Befestigungsprofil DUO-Schiene				11886	SMB-1	

Zubehör



Bestellangaben – Näherungsschalter für T-Nut, magnetoresistiv Datenblätter → Internet: smt

	Befestigungsart	Schaltausgang	Elektrischer Anschluss	Kabellänge [m]	Teile-Nr.	Typ
Schließer						
	von oben in Nut einsetzbar, bündig mit Zylinderprofil, kurze Bauform	PNP	Kabel, 3-adrig	2,5	574335	SMT-8M-A-PS-24V-E-2,5-OE
			Stecker M8x1, 3-polig	0,3	574334	SMT-8M-A-PS-24V-E-0,3-M8D
			Stecker M12x1, 3-polig	0,3	574337	SMT-8M-A-PS-24V-E-0,3-M12
		NPN	Kabel, 3-adrig	2,5	574338	SMT-8M-A-NS-24V-E-2,5-OE
Stecker M8x1, 3-polig	0,3		574339	SMT-8M-A-NS-24V-E-0,3-M8D		
Öffner						
	von oben in Nut einsetzbar, bündig mit Zylinderprofil, kurze Bauform	PNP	Kabel, 3-adrig	7,5	574340	SMT-8M-A-PO-24V-E-7,5-OE


Bestellangaben – Näherungsschalter für T-Nut, magnetisch Reed Datenblätter → Internet: sme

	Befestigungsart	Schaltausgang	Elektrischer Anschluss	Kabellänge [m]	Teile-Nr.	Typ
Schließer						
	von oben in Nut einsetzbar, bündig mit Zylinderprofil	kontaktbehaftet	Kabel, 3-adrig	2,5	543862	SME-8M-DS-24V-K-2,5-OE
				5,0	543863	SME-8M-DS-24V-K-5,0-OE
			Kabel, 2-adrig	2,5	543872	SME-8M-ZS-24V-K-2,5-OE
				Stecker M8x1, 3-polig	0,3	543861
	längs in Nut einschiebbar, bündig mit Zylinderprofil	kontaktbehaftet	Kabel, 3-adrig	2,5	150855	SME-8-K-LED-24
				Stecker M8x1, 3-polig	0,3	150857
Öffner						
	längs in Nut einschiebbar, bündig mit Zylinderprofil	kontaktbehaftet	Kabel, 3-adrig	7,5	160 251	SME-8-O-K-LED-24



Bestellangaben – Verbindungsleitungen Datenblätter → Internet: nebu

	Elektrischer Anschluss links	Elektrischer Anschluss rechts	Kabellänge [m]	Teile-Nr.	Typ
	Dose gerade, M8x1, 3-polig	Kabel, offenes Ende, 3-adrig	2,5	541333	NEBU-M8G3-K-2.5-LE3
			5	541334	NEBU-M8G3-K-5-LE3
	Dose gerade, M12x1, 5-polig	Kabel, offenes Ende, 3-adrig	2,5	541363	NEBU-M12G5-K-2.5-LE3
			5	541364	NEBU-M12G5-K-5-LE3
	Dose gewinkelt, M8x1, 3-polig	Kabel, offenes Ende, 3-adrig	2,5	541338	NEBU-M8W3-K-2.5-LE3
			5	541341	NEBU-M8W3-K-5-LE3
	Dose gewinkelt, M12x1, 5-polig	Kabel, offenes Ende, 3-adrig	2,5	541367	NEBU-M12W5-K-2.5-LE3
			5	541370	NEBU-M12W5-K-5-LE3

Bestellangaben – Nutabdeckung für T-Nut

	Montage	Länge	Teile-Nr.	Typ
	von oben einsetzbar	2x 0,5 m	151680	ABP-5-S

Zubehör

Bestellangaben – Drossel-Rückschlagventile				Datenblätter → Internet: grl	
	Anschluss		Werkstoff	Teile-Nr.	Typ
	Gewinde	für Schlauch-Außen-ø			
für Abluft					
	M5	3	Metall-Ausführung	193137	GRLA-M5-QS-3-D
		4		193138	GRLA-M5-QS-4-D
		6		193139	GRLA-M5-QS-6-D
	G1/8	3		193142	GRLA-1/8-QS-3-D
		4		193143	GRLA-1/8-QS-4-D
		6		193144	GRLA-1/8-QS-6-D
		8		193145	GRLA-1/8-QS-8-D
		10		193146	GRLA-1/4-QS-6-D
	G1/4	6		193147	GRLA-1/4QS-8-D
		8		193148	GRLA-1/4QS-10-D
		10		193149	GRLA-3/8-QS-6-D
	G3/8	6		193150	GRLA-3/8-QS-8-D
		8		193151	GRLA-3/8-QS-10-D
		10			
	für Zuluft				
	M5	3	Metall-Ausführung	193153	GRLZ-M5-QS-3-D
		4		193154	GRLZ-M5-QS-4-D
		6		193155	GRLZ-M5-QS-6-D
	G1/8	3		193156	GRLZ-1/8-QS-3-D
		4		193157	GRLZ-1/8-QS-4-D
		6		193158	GRLZ-1/8-QS-6-D
		8		193159	GRLZ-1/8-QS-8-D